



---

# MANUALE STAZIONE DI SERVIZIO

---

981108

---



**V7 Cafe' Classic**

---



# MANUALE STAZIONE DI SERVIZIO

## V7 Cafe' Classic

### IL VALORE DELL'ASSISTENZA

Grazie ai continui aggiornamenti tecnici e ai programmi di formazione specifica sui prodotti Moto Guzzi, solo i meccanici della Rete Ufficiale Moto Guzzi conoscono a fondo questo veicolo e dispongono dell'attrezzatura speciale occorrente per una corretta esecuzione degli interventi di manutenzione e riparazione.

L'affidabilità del veicolo dipende anche dalle condizioni meccaniche dello stesso. Il controllo prima della guida, la regolare manutenzione e l'utilizzo esclusivo dei Ricambi Originali Moto Guzzi sono fattori essenziali !

Per avere informazioni sul Concessionario Ufficiale e/o Centro Assistenza più vicino, riferirsi alle Pagine Gialle o cercare direttamente sulla cartina geografica presente nel nostro Sito Internet Ufficiale:  
[www.motoguzzi.it](http://www.motoguzzi.it)

Solo se si richiedono Ricambi Originali Moto Guzzi si avrà un prodotto studiato e testato già durante la fase di progettazione del veicolo. I Ricambi Originali Moto Guzzi sono sistematicamente sottoposti a procedure di controllo della qualità, per garantirne la piena affidabilità e durata nel tempo.

Le descrizioni ed illustrazioni fornite nella presente pubblicazione s'intendono non impegnative; Moto Guzzi perciò si riserva il diritto, ferme restando le caratteristiche essenziali del tipo qui descritto ed illustrato, di apportare in qualunque momento, senza impegnarsi ad aggiornare tempestivamente questa pubblicazione, le eventuali modifiche di organi, particolari o forniture di accessori, che essa ritenga conveniente per scopo di miglioramento o per qualsiasi esigenza di carattere costruttivo o commerciale. Non tutte le versioni riportate nella presente pubblicazione sono disponibili in ogni Paese. La disponibilità delle singole versioni deve essere verificata con la rete ufficiale di vendita Moto Guzzi.

© Copyright 2009 - Moto Guzzi. Tutti i diritti sono riservati. Vietata la riproduzione anche parziale. Moto Guzzi - After sales service.

Il marchio Moto Guzzi è di proprietà Piaggio & C. S.p.A.

---

# MANUALE STAZIONE DI SERVIZIO V7 Cafe' Classic

Questo manuale fornisce le informazioni principali per le procedure di normale intervento sul veicolo. Questa pubblicazione è indirizzata ai **Concessionari Moto Guzzi** e ai loro meccanici qualificati; molte nozioni sono state volutamente omesse, perché giudicate superflue. Non essendo possibile includere nozioni meccaniche complete in questa pubblicazione, le persone che utilizzano questo manuale devono essere in possesso sia di una preparazione meccanica di base, che di una conoscenza minima sulle procedure inerenti ai sistemi di riparazione dei motoveicoli. Senza queste conoscenze, la riparazione o il controllo del veicolo potrebbe essere inefficiente o pericolosa. Non essendo descritte dettagliatamente tutte le procedure per la riparazione, e il controllo del veicolo, bisogna adottare particolare attenzione al fine di evitare danni ai componenti e alle persone. Per offrire al cliente maggiore soddisfazione dall'uso del veicolo, **Moto Guzzi** s.p.a. si impegna a migliorare continuamente i propri prodotti e la relativa documentazione. Le principali modifiche tecniche e modifiche alle procedure per le riparazioni del veicolo vengono comunicate a tutti i **Punti Vendita Moto Guzzi e alle Filiali nel Mondo**. Tali modifiche verranno apportate, nelle edizioni successive di questo manuale. Nel caso di necessità o dubbi sulle procedure di riparazione e di controllo, interpellare il **REPARTO ASSISTENZA Moto Guzzi**, il quale sarà in grado di fornirvi qualsiasi informazione al riguardo, oltre a fornire eventuali comunicazioni su aggiornamenti e modifiche tecniche applicate al veicolo.

**NOTA BENE** Indica una nota che dà le informazioni chiave per rendere il procedimento più facile e più chiaro

**ATTENZIONE** Indica i procedimenti specifici che si devono seguire per evitare danni al veicolo

**AVVERTENZA** Indica i procedimenti specifici che si devono seguire per evitare possibili infortuni a chi ripara il veicolo



**Sicurezza delle Persone** Il mancato o incompleto rispetto di queste prescrizioni può comportare pericolo grave per l'incolumità delle persone.



**Salvaguardia dell'Ambiente** Indica i giusti comportamenti da tenere perché l'uso del veicolo non rechi alcun danno alla natura.



**Integrità del Veicolo** Il mancato o incompleto rispetto di queste prescrizioni comporta il pericolo di seri danni al veicolo e talvolta anche il decadimento della garanzia.



## INDICE DEGLI ARGOMENTI

**C**ARATTERISTICHE

**CAR**

**A**TTREZZATURA SPECIALE

**ATT**

**M**ANUTENZIONE

**MAN**

**I**MPIANTO ELETTRICO

**IMP ELE**

**M**OTORE DAL VEICOLO

**MOT VE**

**A**LIMENTAZIONE

**ALIM**

**S**OSPENSIONI

**SOSP**

**C**ICLISTICA

**CICL**

**C**ARROZZERIA

**CARROZ**

**P**RECONSEGNA

**PRECON**

# INDICE DEGLI ARGOMENTI

CARATTERISTICHE

CAR

---

## Norme

---

### Norme sicurezza

#### Monossido di carbonio

Se è necessario far funzionare il motore per poter effettuare qualche operazione, assicurarsi che questo avvenga in uno spazio aperto o in un locale ben ventilato. Non fare mai funzionare il motore in spazi chiusi. Se si opera in uno spazio chiuso, utilizzare un sistema di evacuazione dei fumi di scarico.

#### ATTENZIONE



**I FUMI DI SCARICO CONTENGONO MONOSSIDO DI CARBONIO, UN GAS VELENOSO CHE PUÒ PROVOCARE LA PERDITA DI CONOSCENZA E ANCHE LA MORTE.**

#### Combustibile

#### ATTENZIONE



**IL CARBURANTE UTILIZZATO PER LA PROPULSIONE DEI MOTORI A SCOPPIO È ESTREMA-MENTE INFIAMMABILE E PUÒ DIVENIRE ESPLOSIVO IN DETERMINATE CONDIZIONI. È OP-PORTUNO EFFETTUARE IL RIFORNIMENTO E LE OPERAZIONI DI MANUTENZIONE IN UNA ZONA VENTILATA E A MOTORE SPENTO. NON FUMARE DURANTE IL RIFORNIMENTO E IN VICINANZA DI VAPORI DI CARBURANTE, EVITANDO ASSOLUTAMENTE IL CONTATTO CON FIAMME LIBERE, SCINTILLE E QUALSIASI ALTRA FONTE CHE POTREBBE CAUSARNE L'AC-CENSIONE O L'ESPLOSIONE.**

**NON DISPERDERE IL CARBURANTE NELL'AMBIENTE.**

**TENERE LONTANO DALLA PORTATA DEI BAMBINI.**

#### Componenti caldi

Il motore e i componenti dell'impianto di scarico diventano molto caldi e rimangono caldi per un certo periodo anche dopo che il motore è stato spento. Prima di maneggiare questi componenti, indossare guanti isolanti o attendere fino a che il motore e l'impianto di scarico si sono raffreddati.

#### Olio motore e olio cambio usati

#### ATTENZIONE



**NEL CASO DI INTERVENTI DI MANUTENZIONE SI CONSIGLIA L'UTILIZZO DI GUANTI IN LAT-TICE.**

**L'OLIO MOTORE O CAMBIO PUO' CAUSARE SERI DANNI ALLA PELLE SE MANEGGIATO A LUNGO E QUOTIDIANAMENTE.**

**SI CONSIGLIA DI LAVARE ACCURATAMENTE LE MANI DOPO AVERLO MANEGGIATO.**

**CONSEGNARLO O FARLO RITIRARE DALLA PIÙ VICINA AZIENDA DI RECUPERO OLI USATI O DAL FORNITORE.**

**NON DISPERDERE L'OLIO NELL'AMBIENTE**

**TENERE LONTANO DALLA PORTATA DEI BAMBINI.**

**Liquido freni e frizione**



I LIQUIDI FRENI E FRIZIONE POSSONO DANNEGGIARE LE SUPERFICI VERNICIATE, IN PLASTICA O GOMMA. QUANDO SI EFFETTUA LA MANUTENZIONE DELL'IMPIANTO FRENANTE O DELL'IMPIANTO FRIZIONE, PROTEGGERE QUESTI COMPONENTI CON UNO STRACCIO PULITO. INDOSSARE SEMPRE OCCHIALI DI PROTEZIONE QUANDO SI EFFETTUA LA MANUTENZIONE DEGLI IMPIANTI. IL LIQUIDO FRENI E FRIZIONE SONO ESTREMAMENTE DANNOSI PER GLI OCCHI. IN CASO DI CONTATTO ACCIDENTALE CON GLI OCCHI, SCIACQUARE IMMEDIATAMENTE CON ABBONDANTE ACQUA FRESCA E PULITA, INOLTRE CONSULTARE IMMEDIATAMENTE UN MEDICO.

**TENERE LONTANO DALLA PORTATA DEI BAMBINI.**

**Elettrolita e gas idrogeno della batteria**

**ATTENZIONE**



L'ELETTROLITA DELLA BATTERIA È TOSSICO, CAUSTICO E A CONTATTO CON L'EPIDERMIDE PUÒ CAUSARE USTIONI, IN QUANTO CONTIENE ACIDO SOLFORICO. INDOSSARE GUANTI BEN ADERENTI E ABBIGLIAMENTO PROTETTIVO QUANDO SI MANEGGIA L'ELETTROLITA DELLA BATTERIA. SE DEL LIQUIDO ELETTROLITICO VENISSE A CONTATTO CON LA PELLE, LAVARE ABBONDANTEMENTE CON ACQUA FRESCA. È PARTICOLARMENTE IMPORTANTE PROTEGGERE GLI OCCHI, PERCHÉ UNA QUANTITÀ ANCHE MINUSCOLA DI ACIDO DELLA BATTERIA PUÒ CAUSARE LA CECITÀ. SE VENISSE A CONTATTO CON GLI OCCHI, LAVARE ABBONDANTEMENTE CON ACQUA PER QUINDICI MINUTI, QUINDI RIVOLGERSI TEMPESTIVAMENTE A UN OCULISTA. SE VENISSE INGERITO ACCIDENTALMENTE, BERE ABBONDANTI QUANTITÀ DI ACQUA O LATTE, CONTINUARE CON LATTE DI MAGNESIA OD OLIO VEGETALE, QUINDI RIVOLGERSI PRONTAMENTE A UN MEDICO. LA BATTERIA EMANA GAS ESPLOSIVI, È OPPORTUNO TENERE LONTANE FIAMME, SCINTILLE, SIGARETTE E QUALSIASI ALTRA FONTE DI CALORE. PREVEDERE UN'AERAZIONE ADEGUATA QUANDO SI EFFETTUA LA MANUTENZIONE O LA RICARICA DELLA BATTERIA.

**TENERE LONTANO DALLA PORTATA DEI BAMBINI.**

IL LIQUIDO DELLA BATTERIA È CORROSIVO. NON VERSARLO O SPARGERLO, IN SPECIAL MODO SULLE PARTI IN PLASTICA. ACCERTARSI CHE L'ACIDO ELETTROLITICO SIA SPECIFICO PER LA BATTERIA DA ATTIVARE.

---

## Norme manutenzione

### PRECAUZIONI E INFORMAZIONI GENERALI

Quando si esegue la riparazione, lo smontaggio e il rimontaggio del veicolo attenersi scrupolosamente alle seguenti raccomandazioni.

### PRIMA DELLO SMONTAGGIO DEI COMPONENTI

- Rimuovere lo sporco, il fango, la polvere e i corpi estranei dal veicolo prima dello smontaggio dei componenti. Impiegare, dove previsto, gli attrezzi speciali progettati per questo veicolo.

### SMONTAGGIO DEI COMPONENTI

- Non allentare e/o serrare le viti e i dadi utilizzando pinze o altri attrezzi ma impiegare sempre la chiave apposita.



- Contrassegnare le posizioni su tutti i giunti di connessioni (tubi, cavi, ecc.) prima di dividerli e identificarli con segni distintivi differenti.
- Ogni pezzo va segnato chiaramente per poter essere identificato in fase di installazione.
- Pulire e lavare accuratamente i componenti smontati, con detergente a basso grado di infiammabilità.
- Tenere insieme le parti accoppiate tra di loro, perché si sono "adattate" l'una all'altra in seguito alla normale usura.
- Alcuni componenti devono essere utilizzati assieme oppure sostituiti completamente.
- Tenersi lontani da fonti di calore.

### **RIMONTAGGIO DEI COMPONENTI**

#### **ATTENZIONE**

**I CUSCINETTI DEVONO RUOTARE LIBERAMENTE, SENZA IMPUNTAMENTI E/O RUMOROSITÀ, ALTRIMENTI DEVONO ESSERE SOSTITUITI.**

- Utilizzare esclusivamente RICAMBI ORIGINALI Moto Guzzi.
- Attenersi all'impiego dei lubrificanti e del materiale di consumo consigliato.
- Lubrificare le parti (quando è possibile) prima di rimontarle.
- Nel serraggio di viti e dadi, iniziare con quelli di diametro maggiore oppure quelli interni, procedendo in diagonale. Eseguire il serraggio con passaggi successivi, prima di applicare la coppia di serraggio.
- Sostituire sempre i dadi autobloccanti, le guarnizioni, gli anelli di tenuta, gli anelli elastici, gli anelli O-Ring (OR), le copiglie e le viti, se presentano danneggiamenti alla filettatura, con altri nuovi.
- Quando si montano i cuscinetti, lubrificarli abbondantemente.
- Controllare che ogni componente sia stato montato in modo corretto.
- Dopo un intervento di riparazione o di manutenzione periodica, effettuare i controlli preliminari e collaudare il veicolo in una proprietà privata o in una zona a bassa intensità di circolazione.
- Pulire tutti i piani di giunzione, i bordi dei paraolio e le guarnizioni prima del rimontaggio. Applicare un leggero velo di grasso a base di litio sui bordi dei paraolio. Rimontare i paraolio e i cuscinetti con il marchio o numero di fabbricazione rivolti verso l'esterno (lato visibile).

### **CONNETTORI ELETTRICI**

I connettori elettrici vanno scollegati come segue, il mancato rispetto di queste procedure causa danni irreparabili al connettore e al cablaggio:

Se presenti, premere sugli appositi agganci di sicurezza.

- Afferrare i due connettori e disinserirli tirando in senso opposto uno all'altro.
- In presenza di sporcizia, ruggine, umidità, ecc, pulire accuratamente l'interno del connettore utilizzando un getto d'aria in pressione.
- Accertarsi che i cavi siano correttamente aggraffati ai terminali interni ai connettori.

- Inserire successivamente i due connettori accertandosi del corretto accoppiamento (se presenti gli opposti agganci si udirà il tipico "click").

**ATTENZIONE**

**PER DISINSERIRE I DUE CONNETTORI NON TIRARE I CAVI.**

**NOTA BENE**

**I DUE CONNETTORI HANNO UN SOLO SENSO DI INSERIMENTO, PRESENTARLI ALL'ACCOPPIAMENTO NEL GIUSTO SENSO.**

**COPPIE DI SERRAGGIO****ATTENZIONE**

**NON DIMENTICARE CHE LE COPPIE DI SERRAGGIO DI TUTTI GLI ELEMENTI DI FISSAGGIO POSTI SU RUOTE, FRENI, PERNI RUOTA E ALTRI COMPONENTI DELLE SOSPENSIONI SVOLGONO UN RUOLO FONDAMENTALE NEL GARANTIRE LA SICUREZZA DEL VEICOLO E VANNO MANTENUTE AI VALORI PRESCRITTI. CONTROLLARE REGOLARMENTE LE COPPIE DI SERRAGGIO DEGLI ELEMENTI DI FISSAGGIO E UTILIZZARE SEMPRE UNA CHIAVE DINAMOMETRICA QUANDO LI SI RIMONTA. IN CASO DI MANCATO RISPETTO DI QUESTE AVVERTENZE, UNO DI QUESTI COMPONENTI POTREBBE ALLENTARSI E STACCARSI ANDANDO A BLOCCHARE UNA RUOTA O PROVOCANDO ALTRI PROBLEMI CHE PREGIUDICHEREBBERO LA MANOVRABILITÀ, CAUSANDO CADUTE CON IL RISCHIO DI GRAVI LESIONI O DI MORTE.**

## Rodaggio

Il rodaggio del motore è fondamentale per garantirne la successiva durata e il corretto funzionamento. Percorrere, se possibile, strade con molte curve e/o collinose, dove il motore, le sospensioni e i freni vengano sottoposti a un rodaggio più efficace. Variare la velocità di guida durante il rodaggio. In questo modo si consente di "caricare" il lavoro dei componenti e successivamente "scaricare", raffreddando le parti del motore.

**ATTENZIONE**

**E' POSSIBILE CHE LA FRIZIONE EMETTA UN LEGGERO ODORE DI BRUCIATO, DURANTE IL PRIMO PERIODO DI UTILIZZO. QUESTO FENOMENO E' PERFETTAMENTE NORMALE E SCOMPARRA' NON APPENA I DISCHI FRIZIONE SI SARANNO RODATI. SEBBENE SIA IMPORTANTE SOLLECITARE I COMPONENTI DEL MOTORE DURANTE IL RODAGGIO, FARE MOLTA ATTENZIONE A NON ECCEDERE.**

**ATTENZIONE**

**SOLTANTO DOPO AVER EFFETTUATO IL TAGLIANDO DI FINE RODAGGIO E' POSSIBILE OTTENERE LE MIGLIORI PRESTAZIONI DEL VEICOLO.**

**Attenersi alle seguenti indicazioni:**

- Non accelerare bruscamente e completamente quando il motore sta funzionando a un regime di giri basso, sia durante che dopo il rodaggio.
- Durante i primi 100 km (62 mi) agire con cautela sui freni ed evitare brusche e prolungate frenate. Ciò per consentire un corretto assestamento del materiale d'attrito delle pastiglie sui dischi freno.



**AL CHILOMETRAGGIO PREVISTO, FAR ESEGUIRE A UN CONCESSIONARIO UFFICIALE Moto Guzzi I CONTROLLI PREVISTI NELLA TABELLA "FINE RODAGGIO" DELLA SEZIONE MANU-**

TENZIONE PROGRAMMATA, AL FINE DI EVITARE DANNI A SE STESSI, AGLI ALTRI E/O AL VEICOLO.

## Identificazione veicolo

### POSIZIONE NUMERI DI SERIE

Questi numeri sono necessari per l'immatricolazione del veicolo.

#### NOTA BENE

**L'ALTERAZIONE DEI NUMERI DI IDENTIFICAZIONE PUÒ FAR INCORRERE IN GRAVI SANZIONI PENALI E AMMINISTRATIVE, IN PARTICOLARE L'ALTERAZIONE DEL NUMERO DI TELAIO COMPORTA L'IMMEDIATA DECADENZA DELLA GARANZIA.**

Questo numero è composto da cifre e lettere come nell'esempio sotto riportato.

**ZGULWA0009MXXXXXX**

#### LEGENDA:

**ZGU:** codice WMI (World manufacture identifier);

**LM:** modello;

**000:** variante versione;

**0:** digit free

**9:** anno di fabbricazione variabile (9 - per 2009)

**M:** stabilimento di produzione (M= Mandello del Lario);

**XXXXXX:** numero progressivo (6 cifre);

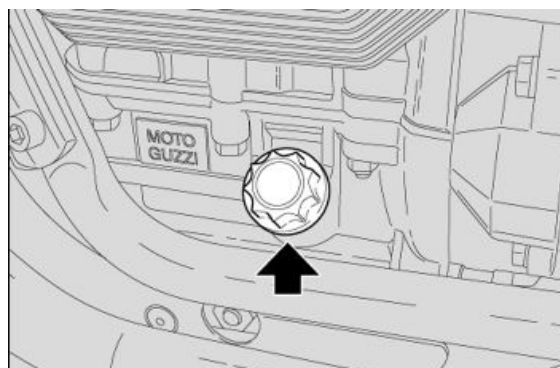
### NUMERO DI TELAIO

Il numero di telaio è stampigliato sul canotto dello sterzo, lato destro.



### NUMERO DI MOTORE

Il numero di motore è stampigliato sul lato sinistro, vicino al tappo di controllo livello olio motore.



## Dimensioni e massa

### DIMENSIONI E MASSA

Caratteristica	Descrizione / Valore
Lunghezza max.	2185 mm (86 in)
Larghezza max.	730 mm (28.74 in)
Altezza max.	1115 mm (43.9 in)

Caratteristica	Descrizione / Valore
Altezza alla sella	805 mm (31.69 in)
Interasse	1435 mm (56.5 in)
Altezza libera minima dal suolo	182 mm (7.16 in)
Peso in ordine di marcia	198 kg (436 lb)

## Motore

### MOTORE

Caratteristica	Descrizione / Valore
Tipo	bicilindrico trasversale a V 90°, a quattro tempi
Numero cilindri	2
Cilindrata	744 cc (45.40 cu in)
Alesaggio / corsa	80x74 mm (3.14x2.91 in)
Rapporto di compressione	9,6 : 1
Avviamento	Elettrico
N° giri del motore al regime minimo	1100 +/- 100 giri/min. (rpm)
Gioco valvole aspirazione	0,10 mm (0.0039 in)
Gioco valvole scarico	0,15 mm (0.0059 in)
Frizione	monodisco a secco con parastrappi
Sistema di lubrificazione	Sistema a pressione regolato da valvole e pompa trocoidale
Filtro aria	a cartuccia, a secco
Raffreddamento	aria

## Trasmissione

### TRASMISSIONE

Caratteristica	Descrizione / Valore
Cambio / Tipo	meccanico a 5 rapporti con comando a pedale sul lato sinistro del motore.
Trasmissione primaria	ad ingranaggi, rapporto 16 / 21 = 1 : 1,3125
Rapporti cambio 1° marcia	11 / 26 = 1 : 2,3636
Rapporti cambio 2° marcia	14 / 23 = 1 : 1,6429
Rapporti cambio 3° marcia	18 / 23 = 1 : 1,2778
Rapporti cambio 4° marcia	18 / 19 = 1 : 1,0556
Rapporti cambio 5° marcia	22 / 25 = 1 : 0,9
Trasmissione finale	a cardano, rapporto 8 / 33 = 1 : 4,825

## Capacità

### CAPACITA'

Caratteristica	Descrizione / Valore
Carburante (inclusa riserva)	15 l (3.30 UK gal; 3.96 US gal)
Riserva carburante	2,5 l (0.55 UK gal; 0.66 US gal)
Olio motore	cambio olio e filtro olio 1780 cc (108.62 cu in)
Olio cambio	1 l (0.26 gal US)
Olio trasmissione	170 cc (10.37 cu in)
Posti	1+1 (In base all'equipaggiamento del motociclo*)
Massimo carico veicolo	203 kg (447 lb) (pilota + passeggero + bagaglio)

\* Biposto: sella biposto e pedane passeggero

## Impianto elettrico

### IMPIANTO ELETTRICO

Caratteristica	Descrizione / Valore
Batteria	12 V - 12 Ah

Caratteristica	Descrizione / Valore
Fusibili	3 - 15 - 30 A
Generatore (alternatore + raddrizzatore)	12 V - 350 W

### CANDELE

Caratteristica	Descrizione / Valore
Standard	NGK BR8ES
In alternativa	NGK BR9ES
Distanza elettrodi candele	0,6 ÷ 0,7 mm (0.024 ÷ 0.027 in)
Resistenza	5 KOhm

### LAMPADINE

Caratteristica	Descrizione / Valore
Luce anabbagliante / abbagliante (alogeno)	12 V - 55 W / 60 W H4
Luce di posizione anteriore	12 V - 5 W
Luce indicatori di direzione	12 V - 10 W (RY 10 W lampada arancione)
Luci di posizione posteriore / stop	12 V - 5 / 21 W
Illuminazione strumenti	LED

### SPIE

Caratteristica	Descrizione / Valore
Cambio in folle	LED
Indicatori di direzione	LED
Riserva carburante	LED
Luce abbagliante	LED
Pressione olio motore	LED
Spia controllo iniezione	LED

## Telaio e sospensioni

### TELAIO

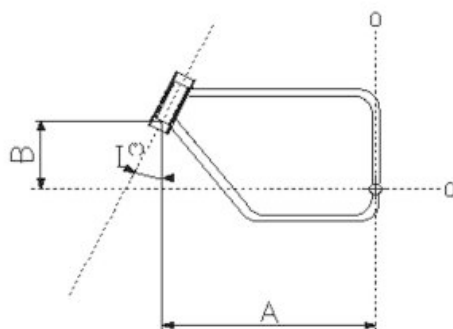
Caratteristica	Descrizione / Valore
Tipo	Tubolare a doppia colla scomponibile in acciaio ad alto limite di snervamento
Angolo inclinazione sterzo	27.5°
Avancorsa	138 mm (5.43 in)

### SOSPENSIONI

Caratteristica	Descrizione / Valore
Anteriore	forcella telescopica idraulica diam. 40 mm (1.57 in)
Escursione	130 mm (5.12 in)
Posteriore	forcellone oscillante pressofuso in lega leggera con 2 ammortizzatori regolabili nel precarico molla
Escursione ruota	100 mm (3.93 in)

### DIMENSIONI A E B

Caratteristica	Descrizione / Valore
Dimensione A	692 mm (27.24 in)
Dimensione B	186 mm (7.32 in)



## Freni

### FRENI

Caratteristica	Descrizione / Valore
Anteriore	disco flottante in acciaio inox diam. 320 mm (12.59 in) pinza a 4 pistoncini differenziati e contrapposti
Posteriore	disco in acciaio inox diam. 260 mm (10.24 in)

## Ruote e pneumatici

### CERCHI RUOTE

Caratteristica	Descrizione / Valore
Tipo	a raggi per pneumatici con camera d'aria
Anteriore	2,5"x18"
Posteriore	3,50 x 17"

### PNEUMATICI

Caratteristica	Descrizione / Valore
Pneumatico anteriore	METZELER LASERTEC
Anteriore (misura)	100 / 90 - 18 56H TL
Anteriore (pressione di gonfiaggio)	2,2 bar (220 kPa) (31.90 PSI)
Anteriore (pressione di gonfiaggio con passeggero)	2,5 bar (250 kPa) (36.3 PSI)
Pneumatico posteriore	METZELER LASERTEC
Posteriore (misura)	130 / 80 - 17 65H TL
Posteriore (pressione di gonfiaggio)	2,2 bar (220 kPa) (31.90 PSI)
Posteriore (pressione di gonfiaggio con passeggero)	2,5 bar (250 kPa) (36.3 PSI)

## Alimentazione

### ALIMENTAZIONE

Caratteristica	Descrizione / Valore
Tipo	iniezione elettronica (Weber - Marelli)
Diffusore	diam. 36 mm (1.42 in)
Carburante	Benzina super senza piombo, con numero di ottano minimo 95 (N.O.R.M.) e 85 (N.O.M.M.)

## Coppie di serraggio

### TESTE

Nome	Coppie in Nm
Viti di fissaggio coperchi teste motore	10 Nm (7.37 lbf ft)
Fissaggio candele accensione	25 Nm (18.43 lbf ft)

### BASAMENTO

Nome	Coppie in Nm
Dado fissaggio teste - cilindri al basamento (M10)	40 - 42 Nm (29.50 - 30.97 lbf ft)
Dado fissaggio teste - cilindri al basamento (M8)	28 - 30 Nm (20.65 - 22.12 lbf ft)
Dadi unione basamenti (M8)	22 - 25 Nm (16.22 - 18.43 lbf ft)
Dadi unione basamenti (M10)	40 - 42 Nm (29.50 - 30.97 lbf ft)
Viti di fissaggio coperchio distribuzione	10 Nm (7.37 lbf ft)
Viti fissaggio coppa olio	10 Nm (7.37 lbf ft)
Vite fissaggio inserto copertura valvole	5 Nm (3.68 lbf ft)

### ALBERO MOTORE - VOLANO

Nome	Coppie in Nm
Viti bielle	30 - 32 Nm (22.12 - 23.60 lbf ft)
Viti fissaggio volano all'albero motore	40 Nm (29.50 lbf ft)
Vite fissaggio corona dentata	10 Nm (7.37 lbf ft)

### DISTRIBUZIONE

Nome	Coppie in Nm
Raccordo fissaggio albero camme al basamento	30 Nm (22.12 lbf ft)
Viti fissaggi ingranaggio sull'albero a camme	25 Nm (18.43 lbf ft)
Vite fissaggio ruota fonica	25 Nm (18.43 lbf ft)

### AVVIAMENTO ELETTRICO

Nome	Coppie in Nm
Viti di fissaggio motorino avviamento	25 Nm (18.43 lbf ft)

### GRUPPO CONTROLLO ALIMENTAZIONE

Nome	Coppie in Nm
Viti di fissaggio cappuccio iniettore M5	4 Nm (2.95 lbf ft)
Viti di fissaggio pipe di aspirazione alle teste	10 Nm (7.37 lbf ft)

### POMPA OLIO

Nome	Coppie in Nm
Sensore pressione olio	8 - 10 Nm (5.90 - 7.37 lbf ft)
Viti fissaggio pompa olio al basamento	10 Nm (7.37 lbf ft)
Vite fissaggio coperchietto tenuta cartuccia filtrante	25 Nm (18.43 lbf ft)

### ALTERNATORE

Nome	Coppie in Nm
Viti fissaggio statore del generatore	5 Nm (3.68 lbf ft)
Dado rotore del generatore	80 Nm (59.00 lbf ft)

### CAMBIO

Nome	Coppie in Nm
Dado fissaggio albero frizione	100 Nm (73.75 lbf ft)
Dadi bloccaggio albero primario	65 Nm (47.94 lbf ft)
Viti fissaggio coperchio alla scatola cambio	10 Nm (7.37 lbf ft)
Viti fissaggio scatola cambio al coperchio campana frizione	10 Nm (7.37 lbf ft)
Dado di fissaggio leva index	6 Nm (4.42 lbf ft)

**TELAIO**

Nome	Coppie in Nm
Fissaggio gommini supporto serbatoio al telaio - M8x14 (2)	25 Nm (18.44 lbf ft)
Fissaggio anteriore culle - M10x30 (2+2)	50 Nm (36.88 lbf ft)
Fissaggio motore / cambio al telaio- M10 (1+1)	50 Nm (36.88 lbf ft)
Fissaggio cambio al telaio - M10x55 (2)	50 Nm (36.88 lbf ft)
Fissaggio trasverso cavalletto alle culle - M10x260 (1)	50 Nm (36.88 lbf ft)
Fissaggio trasverso cavalletto alle culle - M8 (1+1)	25 Nm (18.44 lbf ft)
Fissaggio piastra portabatteria - M8x16 (4)	25 Nm (18.44 lbf ft)
Fissaggio supporto pedana pilota destra e sinistra al telaio - M8x20 (2+2)	25 Nm (18.44 lbf ft) - Loct. 243
Fissaggio supporto pedana passeggero destra e sinistra al telaio - M8x16 (2+2)	25 Nm (18.44 lbf ft) - Loct. 243

**PEDANE E LEVE**

Nome	Coppie in Nm
Fissaggio gomma pedanina M6x12 (8)	10 Nm (7.38 lbf ft)
Fissaggio tirante comando cambio (dado) M6x1 (2)	10 Nm (7.38 lbf ft)
Fissaggio leva rinvio cambio - M6x20 (1)	10 Nm (7.37 lbf ft)
Fissaggio leva preselettore M6x20 (1)	10 Nm (7.38 lbf ft)

**CAVALLETTO LATERALE**

Nome	Coppie in Nm
Perno fissaggio cavalletto laterale M10x1,25 (1)	10 Nm (7.38 lbf ft)
Fissaggio interruttore M5x16 (2)	6 Nm (4.42 lbf ft)
Controdado per perno M10x1,25 (1)	30 Nm (22.13 lbf ft)

**FORCELLONE**

Nome	Coppie in Nm
Fissaggio forcellone sulla scatola cambio - M20x1 (2)	0 Nm (0 lbf ft) - in appoggio senza precaricare
Fissaggio controdado sul perno - M20x1 (2)	50 Nm (36.88 lbf ft) - tenere fermo il perno
Fissaggio forcellone scatola di trasmissione - M8 (4)	25 Nm (18.44 lbf ft) - tenere fermo il perno

**SOSPENSIONE ANTERIORE**

Nome	Coppie in Nm
Fissaggio stelo forcella su piastra inferiore / superiore - M10x40 (2+2)	50 Nm (36.88 lbf ft)
Dado canotto di sterzo - M23x1 (1)	50 Nm (36.88 lbf ft)
Ghiera canotto di sterzo M25x1 (1)	7 Nm (5.16 lbf ft) - lo sterzo deve poter ruotare senza impedimenti
Tappo stelo forcella (1+1)	50 Nm (36.88 lbf ft)
Chiusura mozzetti forcella - M6x30 (2)	10 Nm (7.37 lbf ft)

**SOSPENSIONE POSTERIORE**

Nome	Coppie in Nm
Fissaggio superiore ammortizzatore al telaio - M6x35 (1+1)	10 Nm (7.37 lbf ft) - Loct. 243
Fissaggio ammortizzatore sinistro al forcellone - M10x1,5 (1)	35 Nm (25.81 lbf ft)
Fissaggio colonnetta ammortizzatore destro a scatola - M12x1,5 (1)	35 Nm (25.81 lbf ft)
Fissaggio ammortizzatore destro a colonnetta - M6x16 (1)	10 Nm (7.37 lbf ft) - Loct. 243

**CASSA FILTRO ARIA**

Nome	Coppie in Nm
Fissaggio coperchio cassa filtro (4)	3 Nm (2.21 lbf ft)
Fissaggio cassa filtro al telaio (3)	3 Nm (2.21 lbf ft)
Fissaggio sensore temperatura aria (2)	2 Nm (1.47 lbf ft)

**SCARICO**

Nome	Coppie in Nm
Fissaggio tubo scarico al motore - M6 (2+2)	10 Nm (7.37 lbf ft)



Nome	Coppie in Nm
Fissaggio tubo scarico al compensatore (fascetta) M6 (2)	10 Nm (7.38 lbf ft)
Fissaggio tubo scarico al silenziatore (fascetta) - M6 (1+1)	10 Nm (7.37 lbf ft)
Fissaggio sonda Lambda M18x1,5 (1)	38 Nm (28.03 lbf ft)
Fissaggio silenziatori al supporto M8x25 (4)	25 Nm (18.44 lbf ft) - loct. 601
Fissaggio paratia paracalore destra e sinistra - M6x12 (2+2)	10 Nm (7.37 lbf ft) - Loct. 270
Fissaggio supporto silenziatori al telaio M8 (1)	25 Nm (18.44 lbf ft)

### RUOTA ANTERIORE

Nome	Coppie in Nm
Fissaggio disco freno - M8x20 (6)	25 Nm (18.44 lbf ft) - Loct. 243
Perno ruota M18x1,5 (1)	80 Nm (59 lbf ft)

### RUOTA POSTERIORE

Nome	Coppie in Nm
Fissaggio disco freno - M8x25 (6)	25 Nm (18.44 lbf ft) - Loct. 243
Perno ruota + dado - M16 (1)	120 Nm (88.51 lbf ft)
Vite + dado chiusura morsetto - M10 (1)	30 Nm (22.13 lbf ft)

### IMPIANTO FRENANTE ANTERIORE

Nome	Coppie in Nm
Fissaggio pinza freno anteriore - M10x30 (2)	50 Nm (36.88 lbf ft)

### IMPIANTO FRENANTE POSTERIORE

Nome	Coppie in Nm
Fissaggio pinza freno posteriore - M8x35 (2)	25 Nm (18.44 lbf ft)
Fissaggio piastra porta pinza al forcellone - M16x1 (1)	25 Nm (18.44 lbf ft)
Dado leva freno posteriore - M8 (1)	25 Nm (18.44 lbf ft)
Fissaggio serbatoio liquido freno posteriore - M5x15 (1)	6 Nm (4.42 lbf ft)
Fissaggio distanziale fermo leva - M6x16 (1)	10 Nm (7.37 lbf ft)
Controdado asta freno posteriore M6 (1)	manuale
Fissaggio pompa freno - M6x25 (2)	10 Nm (7.37 lbf ft)

### MANUBRIO E COMANDI

Nome	Coppie in Nm
Fissaggio cavallotti supporto manubrio su piastra di sterzo - M10x60 (2)	50 Nm (36.88 lbf ft)
Fissaggio cavallotti ferma manubrio - M8x30 (2+2)	25 Nm (18.44 lbf ft)
Fissaggio devioluci destro e sinistro M5 (2)	1,5 Nm (1.11 lbf ft)
Fissaggio cavallotti pompa freno e frizione - M6 (2+2)	10 Nm (7.37 lbf ft)
Specchio M10 (1+1)	Manuale

### IMPIANTO ELETTRICO

Nome	Coppie in Nm
Fissaggio regolatore di tensione - M6x30 (2)	10 Nm (7.37 lbf ft)
Fissaggio claxon (vite+dado) - M6x16 (1)	10 Nm (7.37 lbf ft)
Fissaggio bobina AT M4x25 (4)	3 Nm (2.21 lbf ft)
Fissaggio staffa scatola fusibili - M5x12 (2)	4 Nm (2.95 lbf ft)
Fissaggio centralina (4)	3 Nm (2.21 lbf ft)
Fissaggio staffa portabatteria (2)	3 Nm (2.21 lbf ft)
Fissaggio sensore kontakm su piastra portapinza - M6x12 (1)	10 Nm (7.37 lbf ft)

### CRUSCOTTO E FANALI

Nome	Coppie in Nm
Fissaggio cruscotto a supporto fanale - M6 (3+3)	10 Nm (7.37 lbf ft)
Fissaggio faro M8x30 (2)	15 Nm (11.06 lbf ft)
Fissaggio frecce anteriore e posteriore (vite + dado) M6 (2+2)	5 Nm (3.69 lbf ft)
Fissaggio supporto fanale post. al parafango - M5x14 (3)	4 Nm (2.95 lbf ft)

**FLANGIA POMPA CARBURANTE**

Nome	Coppie in Nm
Fissaggio supporto pompa al serbatoio M5x16 (6)	6 Nm (4.42 lbf ft)

**SERBATOIO CARBURANTE**

Nome	Coppie in Nm
Fissaggio flangia tappo al serbatoio - M5x12 (5)	4 Nm (2.95 lbf ft)
Fissaggio posteriore serbatoio M8x45 (1)	25 Nm (18.44 lbf ft)

**TELAIO / CARENATURE (ANTERIORE)**

Nome	Coppie in Nm
Fissaggio piastra stabilizzatrice alla forcella - M8x40 (4)	15 Nm (11.06 lbf ft) - Loct. 243
Fissaggio parafango anteriore alla piastra stabilizzatrice - M6x11 (4)	10 Nm (7.37 lbf ft) - Loct. 243
Fissaggio paratia sottocannotto - M5x12 (1)	4 Nm (2.95 lbf ft)

**TELAIO / CARENATURE (CENTRALE)**

Nome	Coppie in Nm
Fissaggio copricorpo farfallato destro e sinistro - M5x14 (2)	4 Nm (2.95 lbf ft)
Fissaggio fianchetto destro e sinistro - M5x9 (1+1)	4 Nm (2.95 lbf ft)

**TELAIO / CARENATURE (POSTERIORE)**

Nome	Coppie in Nm
Fissaggio anteriore e centrale parafango posteriore - M6 (2+1)	10 Nm (7.37 lbf ft)
Fissaggio posteriore parafango posteriore - M8x30 (2)	25 Nm (18.44 lbf ft)
Fissaggio catadiotro a supporto M5 (1)	4 Nm (2.95 lbf ft)
Fissaggio supporto catadiotro su portatarga- M5x10 (2)	4 Nm (2.95 lbf ft)
Fissaggio portatarga a rinforzo parafango (3)	3 Nm (2.21 lbf ft)

**COMPLEMENTI**

Nome	Coppie in Nm
Fissaggio blocchetto accensione - vite a strappo M8x15 (1)	a rottura
Fissaggio blocchetto accensione M8x16 (1)	25 Nm (18.44 lbf ft)
Fissaggio blocchetto apertura sella - M6x25 (2)	10 Nm (7.37 lbf ft)

**Tabella prodotti consigliati****PRODOTTI CONSIGLIATI**

Prodotto	Descrizione	Caratteristiche
AGIP RACING 4T 10W-60	Olio motore	SAE 10W - 60. In alternativa agli oli consigliati, si possono utilizzare oli di marca con prestazioni conformi o superiori alle specifiche CCMC G-4 A.P.I. SG.
AGIP GEAR MG SAE 85W-140	Olio trasmissione	-
AGIP GEAR MG/S SAE 85W-90	Olio cambio	-
AGIP FORK 7.5W	Olio forcella	SAE 5W / SAE 20W
AGIP GREASE SM2	Grasso al litio con molibdeno per cuscinetti ed altri punti da lubrificare	NLGI 2
Grasso neutro oppure vaselina.	Poli batteria	
AGIP BRAKE 4 / BRAKE 5.1	Liquido freni	In alternativa al liquido consigliato, si possono utilizzare liquidi con prestazioni conformi o superiori alle specifiche Fluido sintetico SAE J1703, NHTSA 116 DOT 4, ISO 4925.

**NOTA BENE**

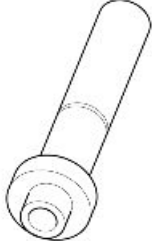

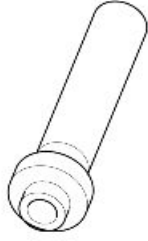
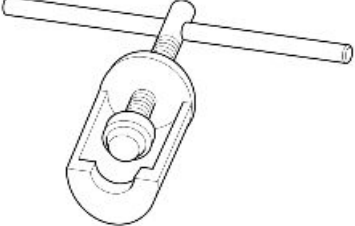
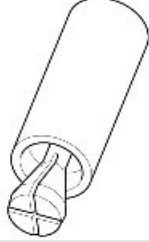

**IMPIEGARE SOLO LIQUIDO FRENI NUOVO. NON MESCOLARE DIFFERENTI MARCHE O TIPOLOGIE DI OLIO SENZA AVER VERIFICATO LA COMPATIBILITÀ DELLE BASI.**

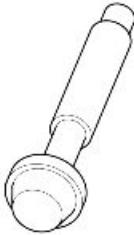
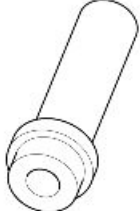
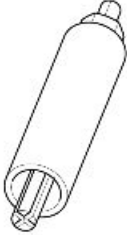
# INDICE DEGLI ARGOMENTI

**A**TTREZZATURA SPECIALE

**ATT**

**ATTREZZI SPECIALI**

Cod. Magazzino	Descrizione	
19.92.61.00	Punzone per anello di tenuta pignone coppia conica	
19.92.88.00	Attrezzo premontaggio allineamento coppia conica	
19.92.60.00	Punzone per anello tenuta scatola trasmissione	
19.90.70.00	Estrattore anello interno sul perno forato	
19.92.75.00	Estrattore anello esterno cuscinetto scatola trasmissione	
19.92.62.00	Punzone per cuscinetto sul pignone coppia conica	

Cod. Magazzino	Descrizione	
19.92.64.00	Punzone per anello esterno cuscinetto conico sul corpo porta pignone coppia conica	
19.92.65.00	Punzone per anello esterno del cuscinetto scatola trasmissione	
19.92.76.00	Estrattore per cuscinetto porta braccio oscillante sul coperchio scatola cambio	

# INDICE DEGLI ARGOMENTI

**MANUTENZIONE**

**MAN**

## Tabella manutenzione

### NOTA BENE

**ESEGUIRE LE OPERAZIONI DI MANUTENZIONE A INTERVALLI DIMEZZATI SE IL VEICOLO VIENE UTILIZZATO IN ZONE PIOVOSE, POLVEROSE, PERCORSI ACCIDENTATI, O IN CASO DI GUIDA SPORTIVA.**

I: CONTROLLARE E PULIRE, REGOLARE, LUBRIFICARE O SOSTITUIRE SE NECESSARIO

C: PULIRE, R: SOSTITUIRE, A: REGOLARE, L: LUBRIFICARE

\* Controllare e pulire, regolare o sostituire se necessario prima di ogni viaggio.

\*\* Sostituire ogni 2 anni o 20000 km (12427 mi).

\*\*\* Sostituire ogni 4 anni.

\*\*\*\* Ad ogni avviamento.

\*\*\*\*\* Controllare ogni mese.

### TABELLA MANUTENZIONE PERIODICA

km x 1.000	1	7,5	15	22,5	30	37,5	45	52,5	60
Candele		R	R	R	R	R	R	R	R
Carburazione al minimo (CO)		I	I	I	I	I	I	I	I
Cavi trasmissione e comandi	I	I	I	I	I	I	I	I	I
Cuscinetti di sterzo e gioco sterzo	I	I	I	I	I	I	I	I	I
Cuscinetti ruote		I	I	I	I	I	I	I	I
Dischi freno	I	I	I	I	I	I	I	I	I
Filtro aria		I	R	I	R	I	R	I	R
Filtro olio motore	R	R	R	R	R	R	R	R	R
Forcella	I		I		I		I		I
Funzionamento orientamento luci		I	I	I	I	I	I	I	I
Funzionamento generale del veicolo	I	I	I	I	I	I	I	I	I
Impianti frenanti	I	I	I	I	I	I	I	I	I
Impianto luci	I	I	I	I	I	I	I	I	I
Interruttori di sicurezza	I	I	I	I	I	I	I	I	I
Liquido freni **	I	I	I	I	I	I	I	I	I
Olio cambio	R	R	R	R	R	R	R	R	R
Olio / paraoli forcella		R		R			R		
Olio motore	R	R	R	R	R	R	R	R	R
Olio trasmissione finale	R	R	R	R	R	R	R	R	R
Pneumatici - pressione / usura*****	I	I	I	I	I	I	I	I	I
Regime minimo di giri motore	A	A	A	A	A	A	A	A	A
Regolazione gioco valvole	A	A	A	A	A	A	A	A	A
Ruote	I	I	I	I	I	I	I	I	I
Serraggio bulloneria	I	I	I	I	I	I	I	I	I
Serraggio morsetti batteria	I								
Serraggio viti testa	A								
Sincronizzazione cilindri	I	I	I	I	I	I	I	I	I
Sospensioni e assetto	I		I		I		I		I
Spia pressione olio motore ****									
Tubi carburante ***		I	I	I	I	I	I	I	I
Tubi freni ***		I	I	I	I	I	I	I	I
Usura frizione		I	I	I	I	I	I	I	I
Usura pastiglie freni *									

## Olio trasmissione

## Verifica

- Tenere il veicolo in posizione verticale con le due ruote appoggiate al suolo.
- Svitare e togliere il tappo di livello (1).
- Il livello è corretto se l'olio sfiora il foro del tappo di livello (1).
- Se l'olio è al di sotto del livello prescritto è necessario rabboccarlo, sino a raggiungere il foro del tappo di livello (1).



### ATTENZIONE



**NON AGGIUNGERE ADDITIVI O ALTRE SOSTANZE AL LIQUIDO. SE VIENE UTILIZZATO UN IMBUTO O ALTRO, ASSICURARSI DELLA PERFETTA PULIZIA.**

## Sostituzione

### ATTENZIONE

**LA SOSTITUZIONE DEVE AVVENIRE A GRUPPO CALDO, POICHÈ IN TALI CONDIZIONI L'OLIO È FLUIDO E QUINDI FACILE DA SVUOTARE.**

### NOTA BENE

**PER PORTARE IN TEMPERATURA L'OLIO PERCORRERE ALCUNI km (mi)**

- Posizionare un contenitore, con capacità superiore a 400 cc (25 cu in) in corrispondenza del tappo di scarico (3).
- Svitare e togliere il tappo di scarico (3).
- Svitare e togliere il tappo di sfiato (2).
- Scaricare e lasciar gocciolare per alcuni minuti l'olio all'interno del contenitore.
- Controllare ed eventualmente sostituire la rondella di tenuta del tappo di scarico (3).
- Rimuovere i residui metallici attaccati alla calamita del tappo di scarico (3).
- Avvitare e serrare il tappo di scarico (3).
- Immettere olio nuovo attraverso il foro di immissione (1), sino a raggiungere il foro del tappo di livello (1).

### ATTENZIONE

**NON AGGIUNGERE ADDITIVI O ALTRE SOSTANZE AL LIQUIDO. SE VIENE UTILIZZATO UN IMBUTO O ALTRO, ASSICURARSI DELLA PERFETTA PULIZIA.**



- Avvitare e serrare i tappi (1 - 2).



## Olio motore

### Verifica

#### ATTENZIONE

**IL CONTROLLO DEL LIVELLO OLIO MOTORE DEVE ESSERE FATTO A MOTORE CALDO.**

#### NOTA BENE

**PER RISCALDARE IL MOTORE E PORTARE L'OLIO MOTORE IN TEMPERATURA D'ESERCIZIO, NON LASCIARE IL MOTORE AL MINIMO DEI GIRI CON VEICOLO FERMO. LA PROCEDURA CORRETTA PREVEDE DI EFFETTUARE IL CONTROLLO DOPO AVER PERCORSO CIRCA 15 km (10 mi).**

- Arrestare il motore.
- Tenere il veicolo in posizione verticale con le due ruote appoggiate al suolo.
- Svitare e togliere l'astina (1).
- Pulire l'astina (1).
- Reinscrivere l'astina (1) nel foro senza avvitare.
- Togliere l'astina (1).
- Accertarsi attraverso l'astina (1) del livello olio.
- Il livello è corretto se raggiunge approssimativamente il livello "MAX".

**MAX** = livello massimo

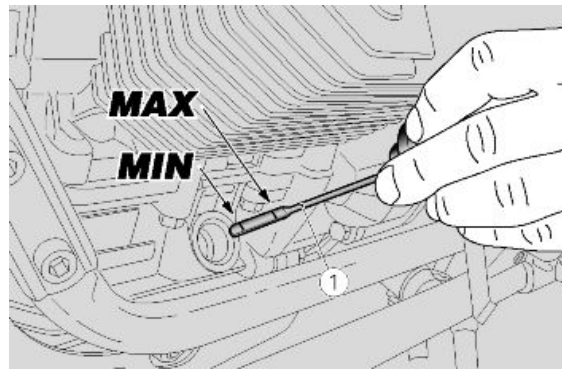
**MIN** = livello minimo

Se necessario, ripristinare il livello dell'olio motore:

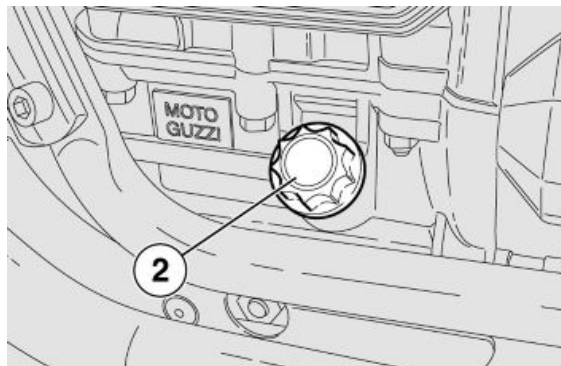
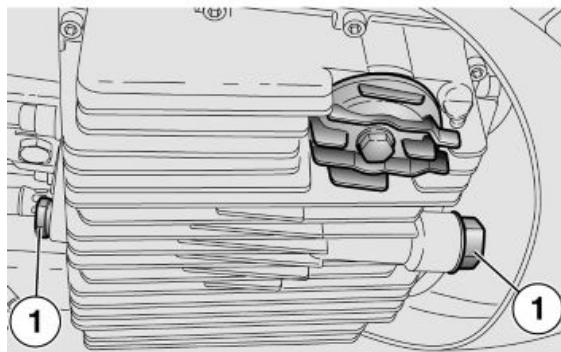
- Svitare e togliere l'astina (1).
- Rabboccare con olio motore sino a oltrepassare il livello minimo indicato "MIN".

**ATTENZIONE**

**NON AGGIUNGERE ADDITIVI O ALTRE SOSTANZE AL LIQUIDO. SE VIENE UTILIZZATO UN IMBUTO O ALTRO, ASSICURARSI DELLA PERFETTA PULIZIA.**

**Sostituzione**

- Posizionare un contenitore, con capacità superiore a 2000 cc (122 cu in) in corrispondenza dei tappi di scarico (1).
- Svitare e togliere i tappi di scarico (1).
- Svitare e togliere il tappo di riempimento (2).
- Scaricare e lasciar gocciolare per alcuni minuti l'olio all'interno del contenitore.
- Controllare ed eventualmente sostituire le rondelle di tenuta dei tappi di scarico (1).
- Rimuovere i residui metallici attaccati alla calamita dei tappi di scarico (1).
- Avvitare e serrare i tappi di scarico (1).



**Coppia di serraggio tappi di scarico (1): 12 Nm (1,2 kgm).**



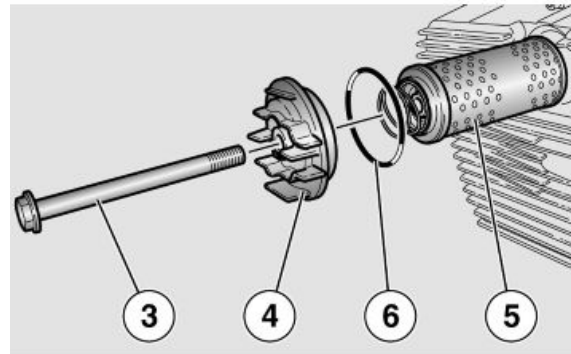
**NON DISPERDERE L'OLIO NELL'AMBIENTE. SI CONSIGLIA DI PORTARLO IN UN RECIPIENTE SIGILLATO ALLA STAZIONE DI SERVIZIO PRESSO LA QUALE LO SI ACQUISTA ABITUALMENTE O PRESSO UN CENTRO DI RACCOLTA OLI.**

## Filtro olio motore

- Svitare la vite (3) e rimuovere il coperchio (4).
- Rimuovere il filtro olio motore (5).

### NOTA BENE

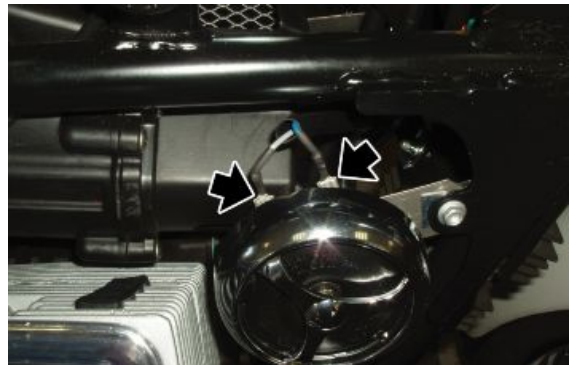
**NON RIUTILIZZARE UN FILTRO GIÀ UTILIZZATO IN PRECEDENZA.**



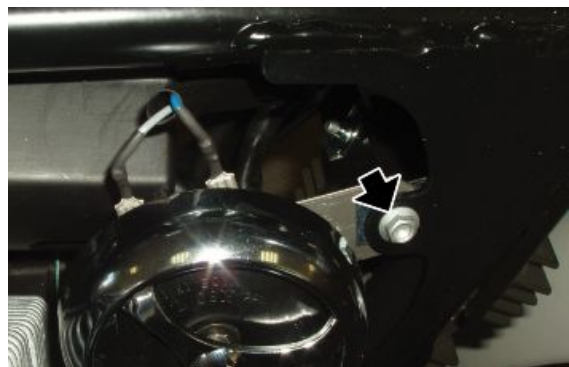
- Stendere un velo d'olio sull'anello di tenuta (6) del nuovo filtro olio motore.
- Inserire il nuovo filtro olio motore con la molla rivolta verso il basso.
- Rimontare il coperchio (4), avvitare e serrare la vite (3).

## Filtro aria

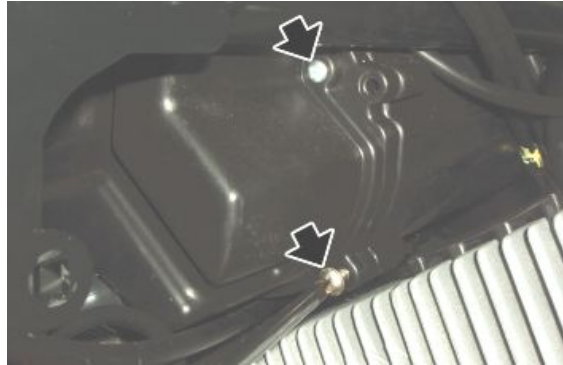
- Rimuovere il serbatoio carburante.
- Scollegare i due connettori claxon.



- Svitare e togliere la vite di fissaggio claxon.



- Operando su entrambi i lati, svitare e togliere le due viti del coperchio cassa filtro aria.



- Sfilare il tubo sfiato olio.



- Sfilare il coperchio cassa filtro aria dal lato destro del veicolo.



- Rimuovere il filtro aria.



## Impianto frenante

## Verifica livello

### Controllo liquido freni

- Posizionare il veicolo sul cavalletto.
- Per il freno anteriore, ruotare il manubrio completamente verso destra.
- Per il freno posteriore, tenere il veicolo in posizione verticale in modo che il liquido contenuto nel serbatoio sia parallelo al tappo.
- Verificare che il liquido contenuto nel serbatoio superi il riferimento "MIN":

**MIN**= livello minimo

**MAX**= livello massimo

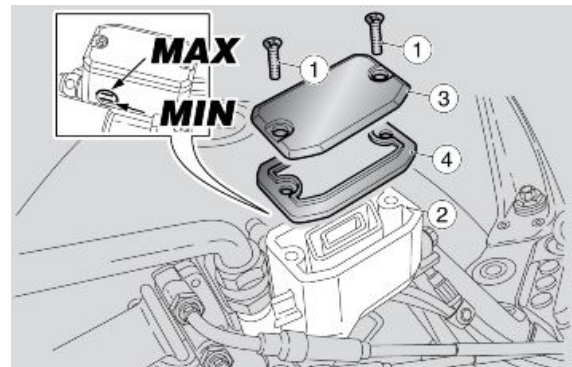
Se il liquido non raggiunge almeno il riferimento "**MIN**":

- Verificare l'usura delle pastiglie dei freni, e del disco.
- Se le pastiglie e/o il disco non sono da sostituire effettuare il rabbocco.

## Rabbocco

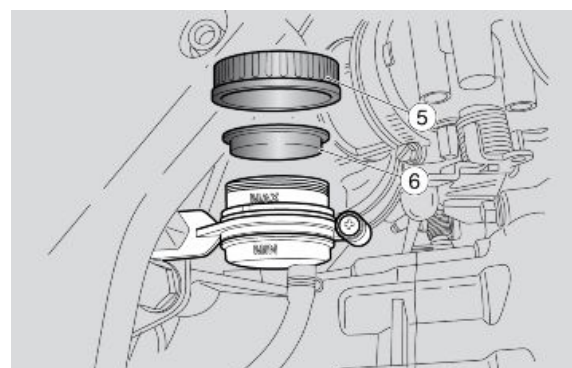
Freno anteriore:

- Utilizzando un cacciavite a croce svitare le due viti (1) del serbatoio liquido freni (2).
- Sollevare e rimuovere il coperchio (3) completo di viti (1).
- Rimuovere la guarnizione (4).



Freno posteriore:

- Svitare e rimuovere il tappo (5).
- Rimuovere la guarnizione (6).
- Rabboccare il serbatoio con liquido freni, sino a raggiungere il giusto livello, compreso tra i due riferimenti "MIN" e "MAX".



**PERICOLO DI FUORIUSCITA LIQUIDO FRENI. NON AZIONARE LA LEVA FRENO CON IL TAPPO SERBATOIO LIQUIDO FRENI ALLENTATO O RIMOSSO.**

**ATTENZIONE**



**EVITARE L'ESPOSIZIONE PROLUNGATA DEL LIQUIDO FRENI ALL'ARIA. IL LIQUIDO FRENI E' IGROSCOPICO E A CONTATTO CON L'ARIA ASSORBE UMIDITA'. LASCIARE**

**IL SERBATOIO LIQUIDO FRENI APERTO SOLO IL TEMPO NECESSARIO PER EFFETTUARE IL RABBOCCO.**



**PER NON SPANDERE IL LIQUIDO DURANTE IL RABBOCCO, SI RACCOMANDA DI MANTENERE IL LIQUIDO NEL SERBATOIO PARALLELO AL BORDO SERBATOIO (IN POSIZIONE ORIZZONTALE).**

**NON AGGIUNGERE ADDITIVI O ALTRE SOSTANZE AL LIQUIDO.**

**SE VIENE UTILIZZATO UN IMBUTO O ALTRO, ASSICURARSI DELLA PERFETTA PULIZIA.**



**NEL RABBOCCO NON SUPERARE IL LIVELLO "MAX". IL RABBOCCO SINO AL LIVELLO "MAX" DEVE ESSERE EFFETTUATO SOLO CON PASTIGLIE NUOVE. SI RACCOMANDA DI NON RABBOCCARE SINO AL LIVELLO "MAX" CON LE PASTIGLIE USURATE, POICHÉ SI PROVOCHERÀ LA FUORIUSCITA DEL LIQUIDO IN CASO DI SOSTITUZIONE PASTIGLIE FRENO.**

**CONTROLLARE L'EFFICIENZA FRENANTE. NEL CASO DI UNA CORSA ECCESSIVA DELLA LEVA FRENO O DI UNA PERDITA DI EFFICIENZA DELL'IMPIANTO FRENANTE, RIVOLGERSI A UN Concessionario Ufficiale Moto Guzzi, IN QUANTO POTREBBE ESSERE NECESSARIO EFFETTUARE LO SPURGO DELL'ARIA DALL'IMPIANTO.**

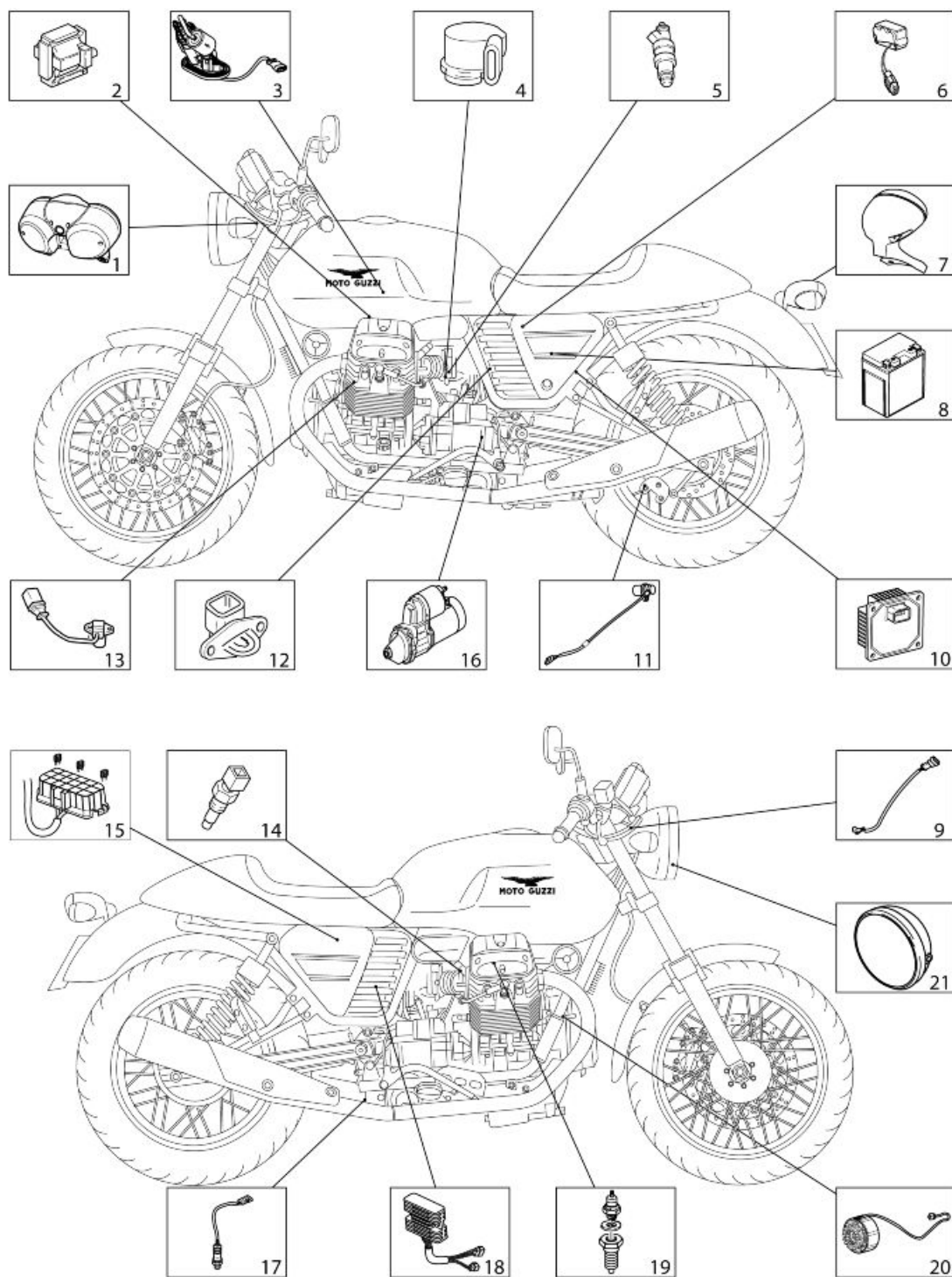
---

# INDICE DEGLI ARGOMENTI

IMPIANTO ELETTRICO

IMP ELE

disposizione componenti



**Legenda:**

- 1. Cruscotto
- 2. Bobina
- 3. Pompa carburante



4. Potenzimetro farfalla (TPS)
5. Iniettore
6. Sensore di caduta
7. Fanale posteriore
8. Batteria
9. Sensore aria cruscotto
10. Centralina
11. Sensore velocità
12. Sensore temperatura aria aspirata
13. Sensore giri motore
14. Sensore temperatura testa
15. Fusibili secondari
16. Motorino avviamento
17. Sonda lambda
18. Regolatore di tensione
19. Sensore pressione olio
20. Generatore
21. Fanale anteriore

---

## Installazione impianto elettrico

### INTRODUZIONE

#### Scopo e applicabilità

Scopo di questo documento è di definire i passaggi dei cablaggi, il loro fissaggio sulla moto e le eventuali criticità, controlli particolari su connessioni e passaggi, al fine di raggiungere gli obiettivi di affidabilità del veicolo.

#### Controlli speciali di corretta connessione e corretto passaggio cavi

I connettori segnalati sono ritenuti più critici rispetto a tutti gli altri perché una loro eventuale sconnessione può causare l'arresto della moto. Ovviamente, anche la corretta connessione di tutti gli altri connettori è comunque importante e indispensabile al corretto funzionamento del veicolo.

#### Divisione moto



La distribuzione dei cablaggi elettrici viene suddivisa in tre parti fondamentali, come indicato in figura.

1. Parte anteriore
2. Parte centrale
3. Parte posteriore

## Parte anteriore

### ATTENZIONE

**UNA VOLTA RIMONTATO L'IMPIANTO ELETTRICO, RICOLLEGATI I CONNETTORI E RIPOSIZIONATE FASCETTE E FISSAGGI, EFFETTUARE I CONTROLLI RIPORTATI IN "CONTROLLI SPECIALI DI CORRETTA CONNESSIONE E CORRETTO PASSAGGIO CAVI", NELLA SEZIONE "INSTALLAZIONE IMPIANTO ELETTRICO".**

### PARTE ANTERIORE

#### TAVOLA A

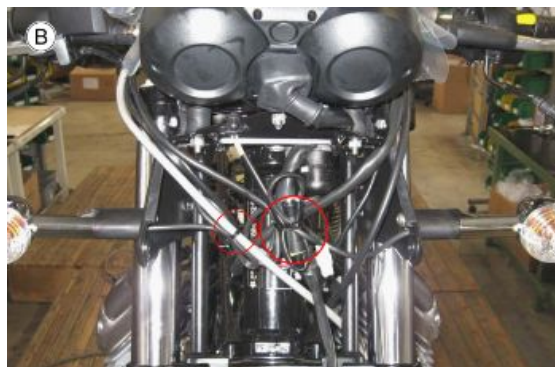
Collegare il cruscotto al cablaggio principale (1), facendolo passare sopra alla staffa supporto fanale (2).

Fascettare il cablaggio principale alla staffa supporto fanale con una fascetta (3).



#### TAVOLA B

Collegare i lampeggiatori e il sensore temperatura all'impianto principale e fascettarli come indicato.



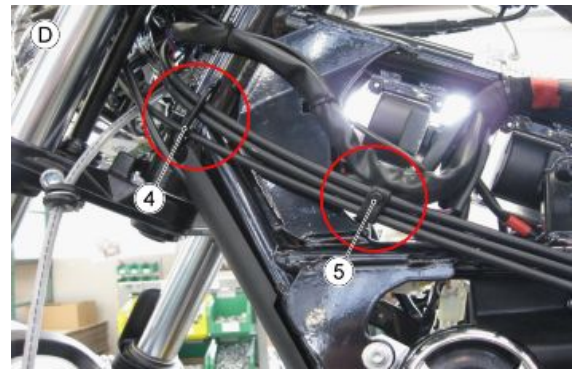
#### TAVOLA C

Ordinare le trasmissioni comando gas.



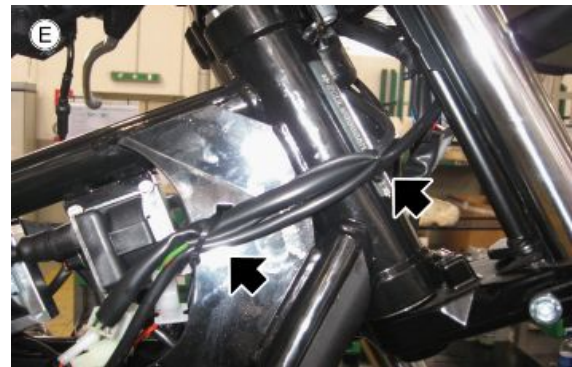
**TAVOLA D**

Inserire le trasmissioni comando gas e starter nel passacavo sulla pipa sterzo (4) e tra di loro con una fascetta in gomma (5).

**TAVOLA E**

Girare lo sterzo a sinistra, fascettare i tre cavi del cablaggio anteriore con due fascette:

- la prima fissata al telaio nel foro;
- la seconda in prossimità del canotto.

**Parte centrale****ATTENZIONE**

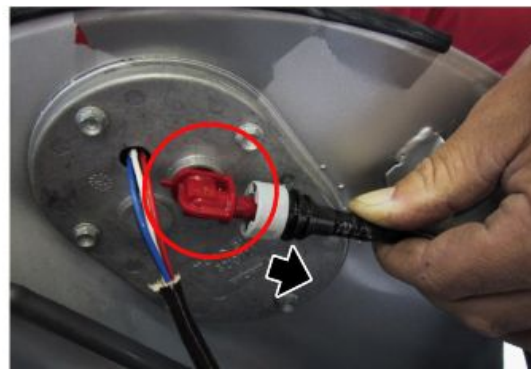
**UNA VOLTA RIMONTATO L'IMPIANTO ELETTRICO, RICOLLEGATI I CONNETTORI E RIPOSIZIONATE FASCETTE E FISSAGGI, EFFETTUARE I CONTROLLI RIPORTATI IN "CONTROLLI SPECIALI DI CORRETTA CONNESSIONE E CORRETTO PASSAGGIO CAVI", NELLA SEZIONE "INSTALLAZIONE IMPIANTO ELETTRICO".**

**PARTE CENTRALE****TAVOLA A - MONTAGGIO SERBATOIO**

- Posizionare la pompa immersa e puntare le sei viti, bloccando in croce secondo le coppie prescritte.
- Ripetere il bloccaggio una seconda volta.
- Dopo aver collegato il connettore rapido alla pompa, verificare il corretto innesto tirando il connettore nel senso opposto.

**Coppie di bloccaggio (N\*m)**

**Fissaggio supporto pompa al serbatoio M5x16 (6) 6 Nm (4.42 lbf ft)**



**TAVOLA B**

Fascettare la tubazione scarico a terra serbatoio con la tubazione recupero olio, in modo che non vadano a toccare il compensatore.

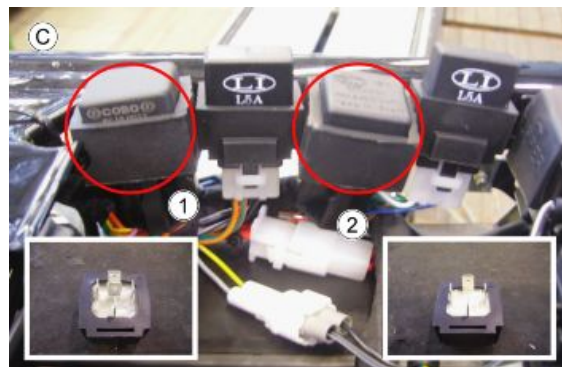
**ATTENZIONE**

NEL FISSARE LA FASCETTA, NON SCHIACCIARE I DUE TUBI.



**TAVOLA C - POSIZIONE RELE'**

1. Relè con cinque piedini (lato serbatoio)
2. Relè con quattro piedini in terza posizione.

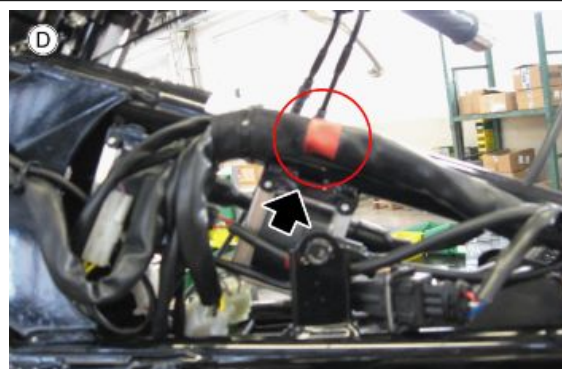


**TAVOLA D - FISSAGGIO IMPIANTO ELETTRICO AL TELAIO**

Posizionare l'impianto elettrico sul telaio, mantenendo il nastro rosso al centro della bobina posteriore e fissare con una fascetta.

**AVVERTENZA**

LA FASCETTA DEVE ESSERE POSIZIONATA DIETRO ALLA BOBINA POSTERIORE, IN MODO CHE L'IMPIANTO NON POSSA SCORRERE IN AVANTI.



**TAVOLA E**

Fascettare il cablaggio principale sul trave sinistro, parte centrale, con due fascette (3) e con una fascetta sul tubo unione attacco serbatoio lato destro (4).



#### TAVOLA F - POSIZIONAMENTO IMPIANTO INTERRUPTORE DI FASE

Fascettare l'impianto del sensore di fase con l'impianto alternatore, impianto regolatore, impianto e cavo claxon sinistro al traverso telaio.

##### ATTENZIONE

NEL FISSARE LA FASCETTA, NON SCHIACCIARE I DUE TUBI.

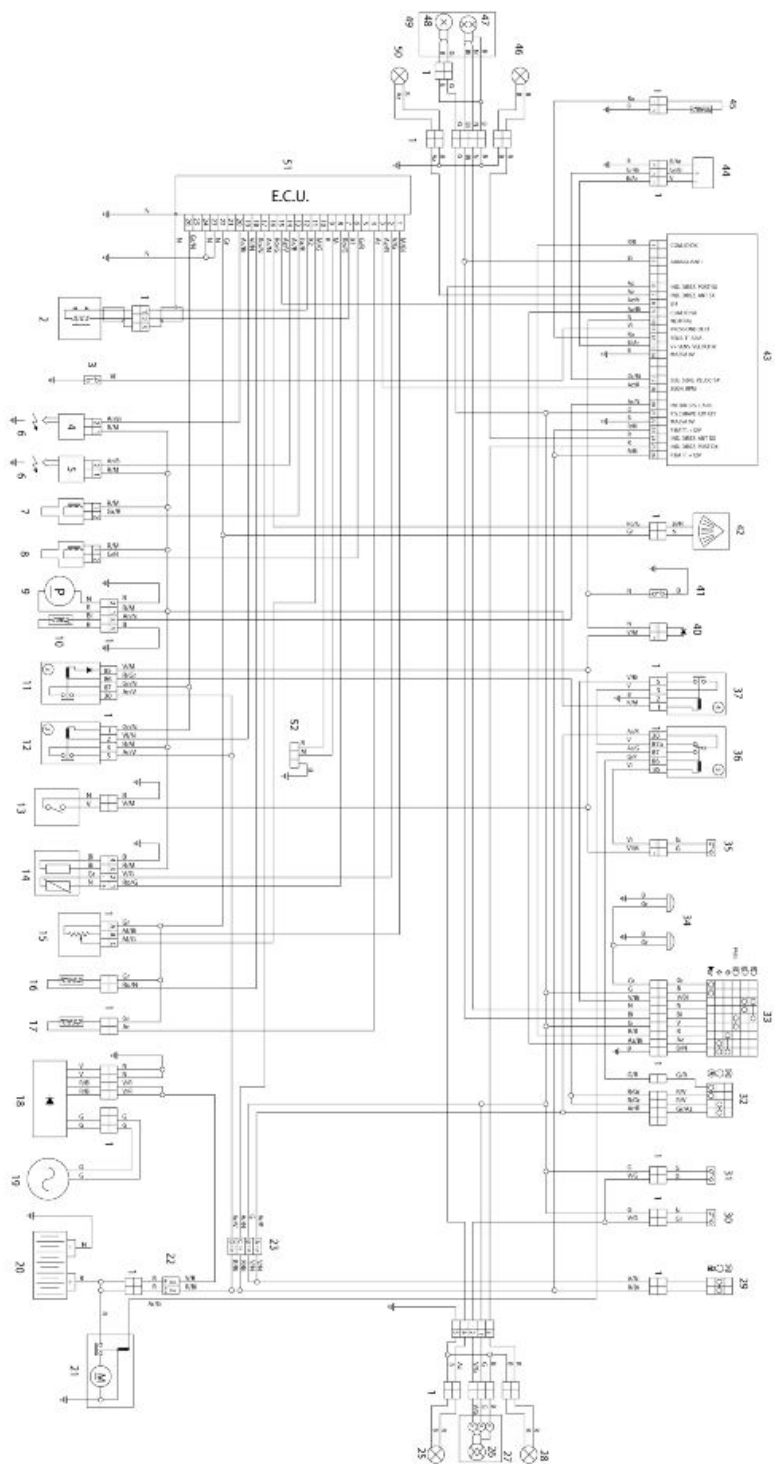


#### TAVOLA G - POSIZIONAMENTO IMPIANTO INTERRUPTORE DI FASE

Fascettare il connettore del sensore di fase al lato sinistro del telaio, posizionandolo il più distante possibile dalla bobina e dai cavi candela.



Schema elettrico generale



Legenda:

- 1. Connettori multipli
- 2. Sensore giri
- 3. Sensore pressione olio
- 4. Bobina sinistra

5. Bobina destra
6. Candele
7. Iniettore sinistro
8. Iniettore destro
9. Pompa benzina
10. Sensore riserva benzina
11. Relè iniezione principale (polarizzato)
12. Relè iniezione secondario
13. Interruttore cavalletto laterale
14. Sonda lambda
15. Sensore acceleratore
16. Termistore aria motore
17. Sensore temperatura testa
18. Regolatore di tensione
19. Volano
20. Batteria
21. Motorino avviamento
22. Fusibili principali
23. Fusibili secondari
24. Luce targa
25. Indicatore di direzione posteriore destro
26. Lampada posizione - Stop
27. Fanale posteriore
28. Indicatore di direzione posteriore destro
29. Commutatore a chiave
30. Interruttore stop anteriore
31. Interruttore stop posteriore
32. Devioluci destro
33. Devioluci sinistro
34. Claxon
35. Interruttore frizione
36. Relè avviamento
37. Relè luci
- 38.-
- 39.-
40. Diodo
41. Interruttore folle
42. Sensore di caduta

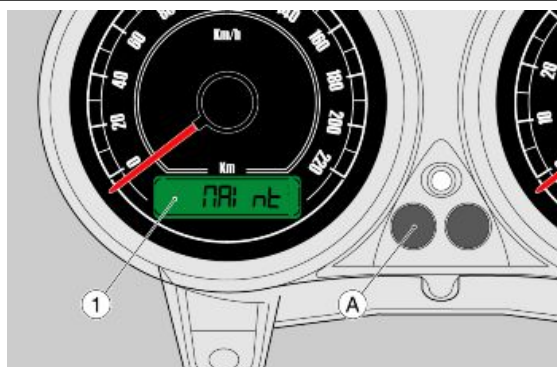
- 43. Cruscotto
- 44. Sensore di velocità
- 45. Termistore temperatura aria esterna
- 46. Indicatore di direzione anteriore destro
- 47. Lampada luce anabbagliante - abbagliante
- 48. Lampada di posizione anteriore
- 49. Fanale anteriore
- 50. Indicatore di direzione anteriore sinistro
- 51. Centralina E.C.U.
- 52. Presa per diagnostica

**Colore dei cavi:****Ar** arancio**Az** azzurro**B** blu**Bi** bianco**G** giallo**Gr** grigio**M** marrone**N** nero**R** rosso**Ro** rosa**V** verde**Vi** viola**Verifiche e controlli****Cruscotto****Azzeramento spia SERVICE**

- Il sistema visualizza la funzione nel seguente modo:

compare la parola "MAInt" sul Display LCD sinistro (1) dopo aver superato i chilometraggi relativi al primo tagliando o ad uno dei tagliandi successivi.

- Questa visualizzazione sarà presente solo dopo ogni avviamento per un tem-





po di 5 secondi, quindi si passerà alla visualizzazione normale.

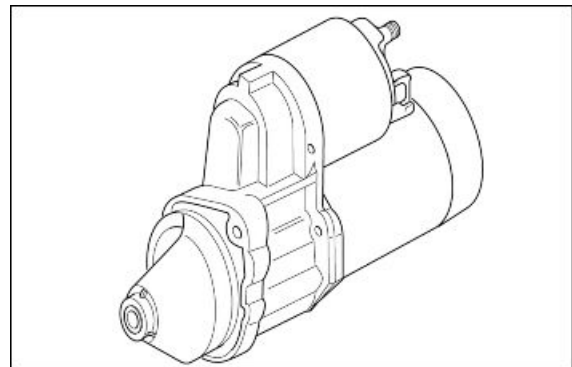
Per il reset del Service procedere come segue:

- Mantenere premuto il tasto (A).
- Ruotare la chiave d'accensione in posizione "ON".
- Attendere il Key OFF.

Al successivo avviamento il dato sarà resettato e la scritta "MAInt" non apparirà più fino al successivo chilometraggio in cui è prevista la manutenzione.

## Controllo impianto d'avviamento

assorbimento di spunto circa 100 A



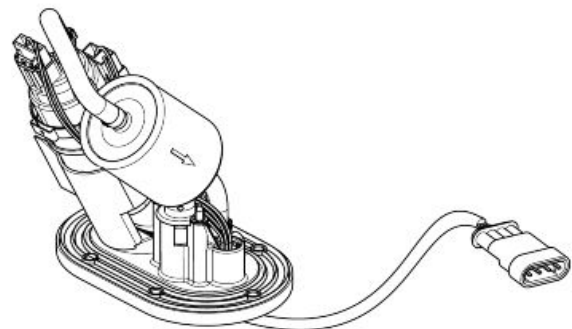
## Indicatori di livello

Pompa benzina:

Assorbimento 4A (con tensione, da rilevare tra i pin 1 e 2, di alimentazione 12V)

Sensore livello carburante:

Resistenza 1,4 ohm (da rilevare tra i pin 3 e 4 con livello carburante pari a 0 litri)

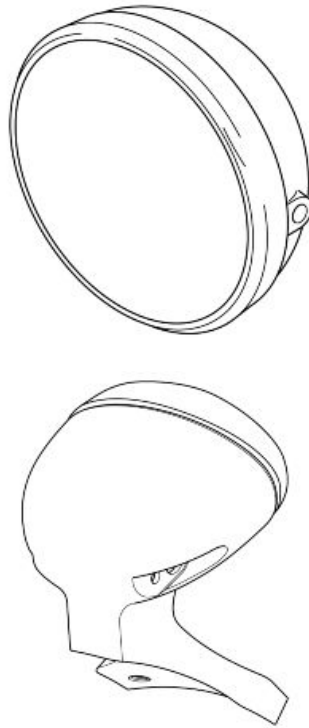


## Impianto di illuminazione

### LAMPADINE

Caratteristica	Descrizione / Valore
Luce anabbagliante / abbagliante (alogeno)	12 V - 55 W / 60 W H4

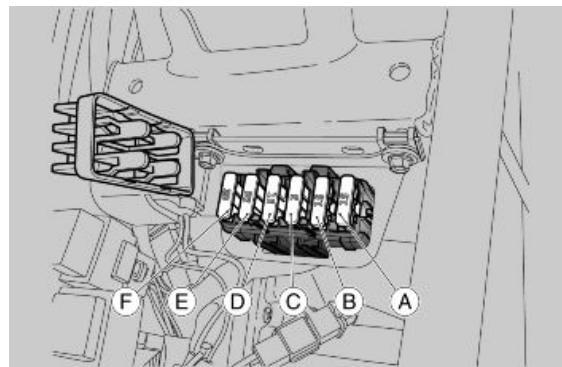
Caratteristica	Descrizione / Valore
Luce di posizione anteriore	12 V - 5 W
Luce indicatori di direzione	12 V - 10 W (RY 10 W lampada arancione)
Luce targa	12V - 5 W
Luci di posizione posteriore / stop	12 V - 5 / 21 W
Illuminazione strumenti	LED



## Fusibili

### DISPOSIZIONE FUSIBILI

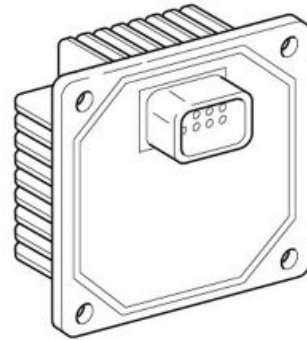
- A) Luci abbagliante / anabbagliante, avviamento (15 A).
- B) Luci stop, luci posizione, claxon, indicatori di direzione (15 A).
- C) Da batteria a alimentazione permanente iniezione (3 A).
- D) Servizi iniezione (15 A).
- E) Fusibile principale (30 A).
- F) Ricarica batteria (30 A).



---

## Centralina

Centralina controllo motore Magneti Marelli 15 RC



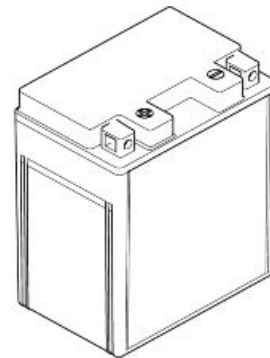
---

## Batteria

### Caratteristiche tecniche

**Batteria**

12 V - 12 Ah



---

## Sensore velocità

### Funzione

Indicare la velocità del veicolo leggendo la velocità di rotazione della ruota posteriore.

### Funzionamento / Principio di funzionamento

Sensore di tipo Hall: generazione di un'onda quadrata che oscilla tra circa 12V e circa 0,6 V.

### Livello appartenenza schema elettrico:

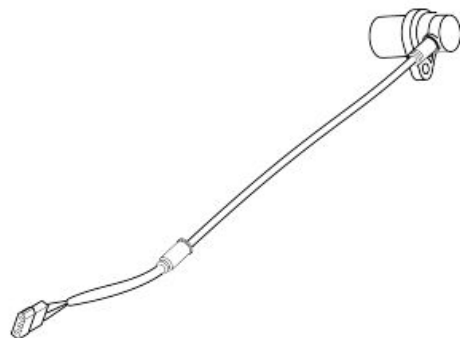
Sensore velocità

### Posizione:

- Sensore: sul forcellone, lato sinistro, vicino la pinza freno posteriore.
- Connettore: sotto al fianchetto destro, vicino alla centralina Marelli.

### Pinatura:

### PIN:



- Tensione PIN 1-3: 12 V circa
  - Tensione PIN 2-3: oscillante 0,6V-12V  
(ruotando la ruota posteriore)
1. Tensione di alimentazione (verde - lato sensore)
  2. Segnale di uscita (grigio/bianco - lato sensore)
  3. Massa (blu/arancio - lato sensore)

## DIAGNOSI

### Problemi di visualizzazione velocità sul cruscotto

ESEGUIRE LE SEGUENTI OPERAZIONI A CASCATA SINO A QUANDO NON SI TROVA IL GUASTO

- Verificare il corretto posizionamento del sensore nella sua sede.
- Verificare la tensione tra i PIN 1-3 del sensore. In caso di tensione nulla, verificare la continuità tra il PIN 1 del sensore e il PIN 13 del connettore cruscotto.
- Eseguire la procedura di controllo del connettore PIN 13 cruscotto.
- Verificare la continuità con la massa del PIN 3 del sensore.
- Verificare la continuità del cablaggio grigio/bianco (lato cablaggio) dal PIN 2 del sensore al PIN 17 del connettore cruscotto.
- Eseguire il controllo del PIN 17 cruscotto. Nel caso in cui tutte queste verifiche non abbiamo mostrato il guasto sostituire il sensore.

## Sensore giri motore

### Funzione

Ha la funzione di indicare alla centralina Marelli, la posizione e la velocità dell'albero motore.

### Funzionamento / Principio di funzionamento

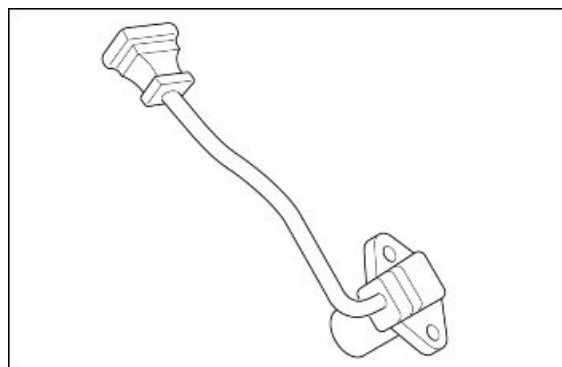
Sensore induttivo: tensione generata di tipo sinusoidale; sul volano mancano due denti per la posizione di riferimento.

**Livello appartenenza schema elettrico:** sensore giri

### Posizione:

- Sensore: parte anteriore sinistra del motore, sotto al cilindro sinistro.
- Connettore: sotto al serbatoio benzina.

### Caratteristiche elettriche:



- Resistenza avvolgimento  $650 \Omega \pm 15\%$   
Tensione alternata in uscita campo dei  
valori: minimo 0,5 V - massimo 5V

**Pinatura:**

1. Segnale positivo sensore giri motore
2. Segnale negativo sensore giri motore
3. Cavo antidisturbo sensore giri

**AXONE: PARAMETRI****Giri motore obiettivo**

**Valore d'esempio:** 1100 +/- 100 rpm

Parametro valido in condizioni di minimo, impostazione che dipende in particolar modo dalla temperatura motore: la centralina cercherà di far mantenere al motore questo numero di giri agendo sull'anticipo dell'accensione.

**AXONE: STATI****Sincronizzazione**

**Valore d'esempio:** Sincronizzata / Non sincronizzata

Indica se la centralina rileva correttamente il segnale sensore giri

**DIAGNOSI****Sensore giri motore**

Rilevata una interruzione nel circuito del sensore che va dal PIN 7 al PIN 12 del connettore centralina. Effettuare la procedura di controllo del connettore del sensore e del connettore della centralina iniezione: se non ok ripristinare, se ok effettuare la verifica di continuità dei due cavi che vanno ai PIN 7 e 12 del connettore della centralina: se mancanza di continuità ripristinare il cablaggio, se presenza di continuità verificare l'interruzione nel sensore e sostituirlo

**ATTENZIONE** Se circuito elettrico in corto circuito non appare nessun errore. Effettuare la caratteristica elettrica del sensore: se non ok sostituire il sensore, se ok verificare isolamento da alimentazione e isolamento da massa dei due cavi. Effettuare i test dal connettore del sensore verso il sensore, se non ok ripristinare cablaggio/sostituire il sensore, se ok effettuare i test dai PIN 7 e 12 del connettore della centralina Marelli verso il cablaggio.

**Installazione**

Posizionare il sensore con appositi distanziali, il traferro deve essere compreso tra 0,7 e 0,9 mm.

---

## Sensore posizione valvola a farfalla

### Funzione

Ha la funzione di indicare alla centralina la posizione delle farfalle.

### Funzionamento / Principio di funzionamento

Il sensore posizione farfalla si comporta come una resistenza variabile in funzione della rotazione della farfalla.

**Livello appartenenza schema elettrico:** Farfalla e motorino del minimo

### Posizione:

- sensore: sul corpo farfallato cilindro destro
- connettore: sul potenziometro

### Caratteristiche elettriche:

PIN A-C: farfalla chiusa circa 1,7 kOhm, farfalla aperta circa 1,1 kOhm.

PIN A-B: circa 1 kOhm

### Pinatura:

A: massa

B: tensione alimentazione +5V

C: segnale potenziometro (da 0,5 V a farfalla chiusa a 4 V a farfalla aperta)

### AXONE: PARAMETRI

Potenziometro sulla farfalla / 0,5 (al minimo) - 4 (pieno carico)

Posizione della farfalla corretta / 3,1 (al minimo) - 85 (pieno carico)

### AXONE: STATI

Minimo/Pieno carico - ON/OFF

Se la farfalla è al minimo indica ON, se la farfalla è fuori minimo indica OFF

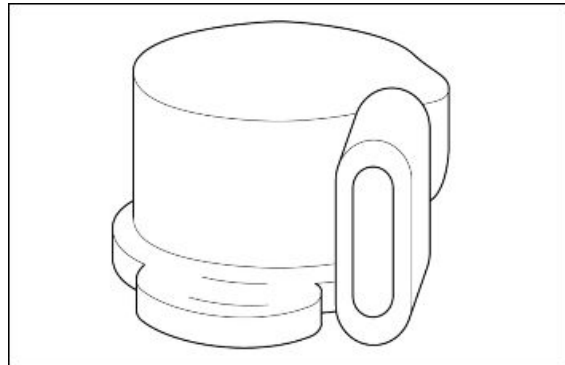
### AXONE: ERRORI ELETTRICI

**Farfalla** - circuito aperto, corto circuito a positivo / corto circuito verso il negativo

#### Causa errore

- Se circuito aperto, corto circuito a positivo: rilevata una tensione eccessiva al PIN 11 del connettore centralina.
- Se corto circuito verso il negativo: rilevata una tensione uguale a zero.

#### Ricerca guasti



- Circuito aperto, corto circuito a positivo: effettuare la procedura di controllo connettore centralina iniezione e connettore sensore: se non ok ripristinare, se ok verificare la continuità tra il PIN 11 del connettore centralina e il PIN C del sensore (cavo marrone/giallo): se non c'è continuità ripristinare il cablaggio, se c'è continuità verificare la continuità del sensore tra il PIN A ed il PIN C: se non c'è continuità sostituire il potenziometro, se c'è continuità rilevare la resistenza che, se superiore a 2 kohm indica un corto circuito a positivo del cavo marrone/giallo e serve perciò ripristinare il cablaggio
- corto circuito verso il negativo: scollegare il connettore del sensore e verificare isolamento da massa del cavo marrone/giallo (da connettore sensore farfalla o connettore centralina): se in continuità con la massa ripristinare il cablaggio, se isolato da massa la resistenza tra PIN A e PIN C è inferiore a 1,3 kohm e serve quindi sostituire il corpo farfallato.

### **AXONE: PARAMETRI REGOLABILI**

#### **Reset parametri autoadattativi:**

sonda lambda: operazione da effettuare dopo la pulizia del corpo farfallato oppure nel caso in cui installo un nuovo motore oppure una nuova sonda lambda o un nuovo iniettore oppure ripristino il corretto funzionamento del sistema d'iniezione o delle valvole.

#### **Autoapprendimento del posizionario farfalla:**

permette di far apprendere alla centralina la posizione della farfalla chiusa: è sufficiente premere il tasto enter. L'operazione deve essere effettuata in caso di sostituzione del corpo farfallato del potenziometro posizione farfalla o della centralina iniezione

#### **PROCEDURA AZZERAMENTO:**

una volta sostituito il corpo farfallato oppure la centralina iniezione è necessario connettersi con lo strumento di diagnosi selezionando INIEZIONE BENZINA ed effettuare l'operazione: Autoapprendimento del posizionario farfalla

---

## **Sensore temperatura motore**

### **Funzione**

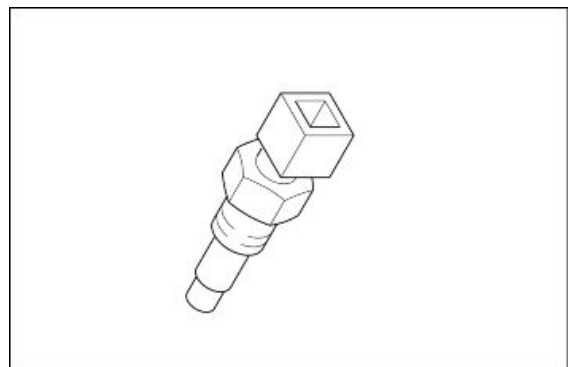
serve ad indicare alla centralina la temperatura del motore per ottimizzare la carburazione ed il controllo del minimo

### **Funzionamento / Principio di funzionamento**

Sensore tipo NTC (sensore a resistenza inversamente variabile con la temperatura).

**Livello appartenenza schema elettrico:** sensori temperatura

**Posizione:**



- sulla testa destra, vicino al corpo fallato
- connettore: sul sensore

**Caratteristiche elettriche:**

- Resistenza a 0°C: 9,75 kΩ ± 5%
- Resistenza a 20°C: 3,747 kΩ ± 5%
- Resistenza a 40°C: 1,598 kΩ ± 5%
- Resistenza a 60°C: 0,746 kΩ ± 5%
- Resistenza a 80°C: 0,377 kΩ ± 5%
- Resistenza a 100°C: 0,204 kΩ ± 5%

**Pinatura:**

- Grigio (lato cablaggio): Massa
- Arancio (lato cablaggio): Segnale 0-5 V

**AXONE: PARAMETRI****Temperatura motore**

In caso di anomalia, il valore che si legge su Axone (20°C - 68°F) è impostato dalla centralina, quindi non è un valore reale.

**AXONE: ERRORI ELETTRICI**

**sensore temperatura motore** - circuito aperto, corto circuito verso il positivo/ corto circuito verso il negativo.

Causa errore

- Se circuito aperto, corto circuito a positivo: rilevata una tensione eccessiva al PIN 4 del connettore centralina.
- Se corto circuito verso il negativo: rilevata una tensione uguale a zero al PIN 4 del connettore centralina

Ricerca guasti

- Se circuito aperto, corto circuito a positivo: effettuare la procedura di controllo del connettore sensore e connettore centralina Marelli, se non ok ripristinare il cablaggio, se ok verificare continuità sensore; se non ok sostituire il sensore, se ok verificare continuità tra PIN 4 del connettore centralina e PIN contraddistinto dal cavo arancio del sensore: se continuità assente ripristinare cablaggio; se ok ricollegare il connettore centralina e con chiave ON verificare continuità tra PIN contraddistinto dal cavo grigio del connettore sensore e massa del veicolo: se non c'è continuità ripristinare il cablaggio, se c'è continuità significa che la causa dell'errore è la presenza di un corto circuito a positivo del cavo e serve quindi ripristinare il cablaggio tra PIN 4 della centralina e PIN contraddistinto dal cavo arancio del sensore. Se si visualizza contemporaneamente anche l'errore sensore temperatura aria



motore significa che il corto circuito a positivo è presente al cavo grigio comune ai due sensori.

- Se corto circuito verso il negativo verificare corretta resistenza del sensore: se resistenza = 0 sostituire il sensore, se resistenza corretta significa che il cavo arancio è a massa: ripristinare il cablaggio.

---

## Sensore temperatura aria

### Funzione

Indica alla centralina la temperatura dell'aria aspirata che serve per il calcolo della presenza di ossigeno per ottimizzare la quantità di benzina necessaria alla corretta combustione.

### Funzionamento / Principio di funzionamento

Sensore tipo NTC (sensore a resistenza inversamente variabile con la temperatura).

**Livello appartenenza schema elettrico:** sensori temperatura

### Posizione:

- sensore: sul lato destro della cassa filtro, vicino alla centralina
- connettore: sul sensore

### Caratteristiche elettriche:

- Resistenza a 0°: 9,75 kΩ ± 5%
- Resistenza a 10°: 5,970 kΩ ± 5%
- Resistenza a 20°: 3,747 kΩ ± 5%
- Resistenza a 25°: 3,000 kΩ ± 5%
- Resistenza a 30°: 2,417 kΩ ± 5%

### Pinatura:

- Grigio (lato cablaggio): Massa
- Rosa/nero (lato cablaggio): Segnale 0-5 V

### AXONE: PARAMETRI

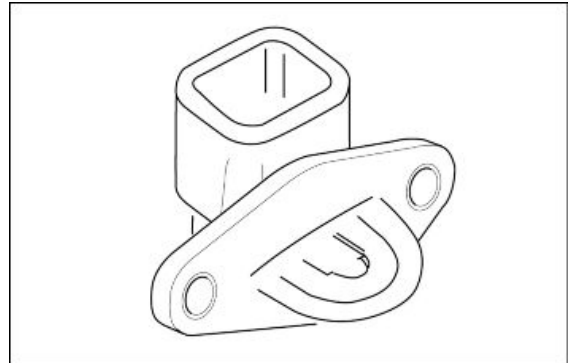
#### Temperatura Aria

In caso di anomalia, il valore impostato dalla centralina è 20 °C (68 °F)

### AXONE: ERRORI ELETTRICI

**sensore temperatura aria** circuito aperto, corto circuito verso il positivo/ corto circuito verso il negativo.

#### Causa errore



- Se circuito aperto, corto circuito a positivo: rilevata una tensione eccessiva al PIN 18 del connettore centralina.
- Se corto circuito verso il negativo: rilevata una tensione uguale a zero al PIN 18 del connettore centralina

### Ricerca guasti

- Se circuito aperto, corto circuito a positivo: effettuare la procedura di controllo del connettore sensore e connettore centralina Marelli, se non ok ripristinare il cablaggio, se ok verificare continuità sensore; se non ok sostituire il sensore, se ok verificare continuità tra PIN 18 connettore centralina e PIN relativo al cavo rosa/nero (lato cablaggio) del sensore: se continuità assente ripristinare cablaggio; se ok ricollegare il connettore centralina e con chiave ON verificare continuità tra PIN relativo al cavo grigio (lato cablaggio) del sensore e massa del veicolo: se non c'è continuità ripristinare il cablaggio, se c'è continuità significa che la causa dell'errore è la presenza di un corto circuito a positivo del cavo e serve quindi ripristinare il cablaggio tra PIN 18 centralina e PIN relativo al cavo rosa/nero (lato cablaggio) del sensore. Se si visualizza contemporaneamente anche l'errore sensore temperatura motore significa che il corto circuito a positivo è presente al cavo grigio comune ai due sensori.
- Se corto circuito verso il negativo verificare corretta resistenza del sensore: se resistenza = 0 sostituire il sensore, se resistenza corretta significa che il cavo rosa/nero è a massa: ripristinare il cablaggio

**NOTE** Nel caso in cui il sensore non funzioni correttamente o i terminali del connettore della centralina o del sensore siano ossidati è possibile che non appaia nessun errore: verificare quindi con Axone che la temperatura indicata sia verosimile con la temperatura ambiente. Verificare anche che le caratteristiche elettriche del sensore siano rispettate: se non ok sostituire il sensore; se ok effettuare la procedura di controllo del connettore sensore e connettore centralina Marelli

---

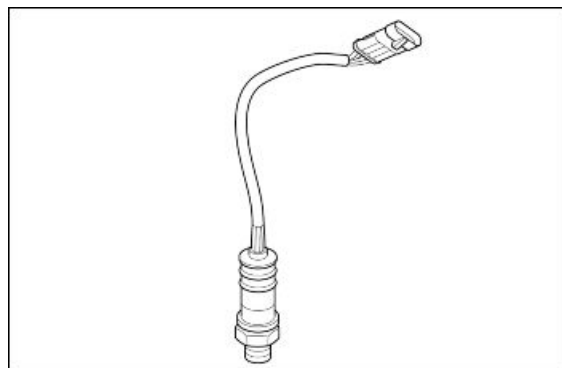
## Sonda lambda

### Funzione

Ha la funzione di indicare alla centralina se la combustione è magra o grassa.

### Funzionamento / Principio di funzionamento

In funzione della differenza di ossigeno nei gas di scarico e nell'ambiente genera una tensione che viene letta ed interpretata dalla centralina iniezione Marelli. Non richiede alimentazione esterna ma per funzionare correttamente deve raggiungere un'elevata temperatura d'esercizio: per questo



motivo è presente al suo interno un circuito di riscaldamento.

**Livello appartenenza schema elettrico:** Sonda lambda

**Posizione:**

- sensore: condotto di scarico
- connettore: vicino al motorino d'avviamento

**Caratteristiche elettriche:**

Circuito riscaldatore: 12-14  $\Omega$  a 20 °C (68 °F)

**Pinatura:**

1. Segnale sensore + (filo nero)
2. Segnale sensore - (filo grigio)
3. Massa riscaldatore (bianco)
4. Alimentazione riscaldatore (bianco)

**AXONE: PARAMETRI**

**Sonda lambda**

Valore d'esempio: 0 - 1000 mV

Se è presente un corto circuito a + 5 V o superiore, il valore letto è pari a circa 1250 mV (apparirà su Axone l'errore relativo). Se invece è presente un corto circuito a massa, il valore letto è pari a 0 mV e il parametro Correzione lambda indica 1,5: non appare però nessun errore.

**Integratore lambda**

Valore d'esempio: 1,00

In closed loop il valore deve oscillare in prossimità del valore 1,0 (valori esterni all'intervallo 0,7 - 1,3 possono indicare un'anomalia). Se circuito aperto, segnale sonda lambda molto basso, quindi la centralina interpreta come una condizione di combustione magra perciò cercherà di ingrassare e quindi il valore letto sarà 1,5

**AXONE: STATI**

**Controllo lambda**

**Valore d'esempio:** Open loop/Closed loop

Closed loop indica che la centralina sta utilizzando il segnale della sonda lambda per mantenere la combustione più vicina possibile al valore stechiometrico.

**AXONE: ERRORI ELETTRICI**

**Sonda lambda** - Errore generico.

Causa errore

- Se corto circuito a positivo: rilevata una tensione eccessiva (tensione di batteria) al PIN 8 o PIN 2 del connettore centralina.

Ricerca guasti

- corto circuito a positivo: con chiave ON, scollegare il connettore del sensore e misurare la tensione al PIN 1 (cavo rosa/giallo) lato cablaggio: se tensione (5 o 12 V) presente ripristinare il cablaggio, se tensione assente misurare la tensione al PIN 2 lato cablaggio (cavo verde/giallo) e se presente tensione ripristinare il cablaggio, se tensione assente sostituire la sonda lambda. Ripristinato il cablaggio o sostituita la sonda l'errore sonda lambda rimarrà attivo fino ad completo compimento di un ciclo di funzionamento

**Riscaldamento sonda lambda - Sonda lambda che non entra in ciclo**Causa errore

- Corto circuito/circuito aperto: sonda lambda che non entra in ciclo.

Ricerca guasti

- Scollegare il connettore e verificare che la resistenza del riscaldatore (sui 2 cavi bianchi) sia circa 13 Ohm (a temperatura ambiente). Se OK, verificare se sul PIN 4 (cavo blu) lato cablaggio è presente la massa, se OK verificare sul PIN 3 (cavo rosso/marrone) lato cablaggio sia presente la tensione batteria per 2 secondi al "chiave ON" e successivamente a motore avviato.

**Iniettore****Funzione**

Fornire la corretta quantità di benzina nel corretto momento.

**Funzionamento / Principio di funzionamento**

Eccitazione bobina dell'iniettore per apertura passaggio benzina.

**Livello appartenenza schema elettrico:** Bobine e iniettori

**Posizione:**

- sui collettori d'aspirazione
- connettore: su iniettore

**Caratteristiche elettriche:** 14,8 Ohm +/- 5% (a 20 °C - 68°F)

**Pinatura:**

1. Massa
2. Alimentazione 12V

**AXONE: PARAMETRI**

- Tempo di iniezione cilindro sinistro



- Tempo di iniezione cilindro destro

**AXONE: ATTIVAZIONI**

**Iniettore sinistro:** funzionamento di 4 ms per 5 volte

Viene eccitato il relè iniezione secondario (n°12 dello schema elettrico, posizione sotto alla sella, secondo relè partendo dall'anteriore, VERIFICARE comunque l'identificazione del relè con il colore dei cavi) per 5 secondi e viene chiuso a massa il cavo grigio/rosso dell'iniettore per 4 ms ogni secondo. Si consiglia di scollegare il connettore 4 vie della pompa benzina per sentire con l'udito l'attivazione del relè e dell'iniettore. E' necessaria la continuità del cablaggio per la corretta attivazione: non vengono fornite indicazioni di errore in caso di mancanza di attivazione

**AXONE: ERRORI ELETTRICI**

**Iniettore sinistro** - corto circuito a positivo / corto circuito verso il negativo / circuito aperto.

Causa errore

- Se corto circuito a positivo: rilevata una tensione eccessiva al PIN 13 del connettore centralina.
- Se corto circuito verso il negativo: rilevata una tensione nulla.
- Se circuito aperto: rilevata un'interruzione

Ricerca guasti

- Corto circuito a positivo: scollegare il connettore dell'iniettore, portare la chiave in ON e verificare la tensione sul cavo grigio/rosso: se presente una tensione ripristinare il cablaggio, se non è presente tensione sostituire l'iniettore
- Corto circuito verso il negativo: scollegare in connettore dell'iniettore, portare la chiave in ON e verificare se il cavo grigio/rosso è in continuità con la massa: se è in continuità con la massa ripristinare il cablaggio, se non presente sostituire l'iniettore
- Circuito aperto: verificare la corretta caratteristica elettrica del componente: se non ok sostituire il componente, se ok effettuare la procedura di controllo del connettore sul componente e del connettore centralina Marelli: se non ok ripristinare, se ok verificare continuità del cavo tra PIN 13 connettore centralina e PIN 1 del componente e ripristinare il cablaggio

**AXONE: ATTIVAZIONI**

**Iniettore destro:** funzionamento di 4 ms per 5 volte

Viene eccitato il relè iniezione secondario (n°12 dello schema elettrico, posizione sotto alla sella, secondo relè partendo dall'anteriore, VERIFICARE comunque l'identificazione del relè con il colore dei cavi) per 5 secondi e viene chiuso a massa il cavo blu/rosso dell'iniettore per 4 ms ogni secondo. Si consiglia di scollegare il connettore 4 vie della pompa benzina per sentire con l'udito l'attivazione del relè e dell'iniettore. E' necessaria la continuità del cablaggio per la corretta attivazione: non vengono fornite indicazioni di errore in caso di mancanza di attivazione

**AXONE: ERRORI ELETTRICI**

**Iniettore destro** - corto circuito a positivo / corto circuito verso il negativo / circuito aperto.

Causa errore

- Se corto circuito a positivo: rilevata una tensione eccessiva al PIN 6 del connettore centralina.
- Se corto circuito verso il negativo: rilevata una tensione nulla.
- Se circuito aperto: rilevata un'interruzione.

#### Ricerca guasti

- Corto circuito a positivo: scollegare il connettore dell'iniettore, portare la chiave in ON e verificare la tensione sul cavo giallo/rosso: se presente una tensione ripristinare il cablaggio, se non è presente tensione sostituire l'iniettore.
- Corto circuito verso il negativo: scollegare in connettore dell'iniettore, portare la chiave in ON e verificare se il cavo giallo/rosso è in continuità con la massa: se è in continuità con la massa ripristinare il cablaggio, se non presente sostituire l'iniettore.
- Circuito aperto: verificare la corretta caratteristica elettrica del componente: se non ok sostituire il componente, se ok effettuare la procedura di controllo del connettore sul componente e del connettore centralina Marelli: se non ok ripristinare, se ok verificare continuità del cavo tra PIN 6 connettore centralina e PIN 1 del componente e ripristinare il cablaggio.

---

## Bobina

### Funzione

Ha la funzione di comandare la candela di accensione al fine di generare la scintilla di accensione carburante.

### Funzionamento / Principio di funzionamento

A scarica induttiva.

**Livello appartenenza schema elettrico:** Bobine ed iniettori

### Posizione:

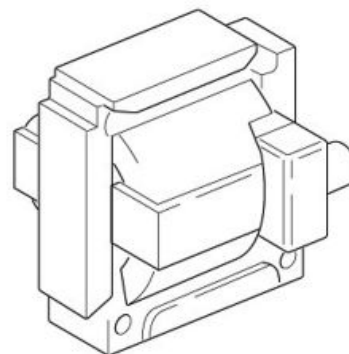
- centrate sotto al serbatoio carburante.
- connettore: sulle bobine.

### Caratteristiche elettriche:

- Resistenza avvolgimento primario:  
550 m $\Omega$   $\pm$  10%
- Resistenza avvolgimento secondario:  
3 K $\Omega$   $\pm$  10%
- Resistenza pipetta 5 k $\Omega$

### Pinatura:

1. Alimentazione +Vbatt



## 2. Massa circuito

### **AXONE: PARAMETRI**

- Anticipo dell'accensione bobina sinistra.
- Anticipo dell'accensione bobina destra.

### **AXONE: ATTIVAZIONI**

#### **Bobina sinistra:**

Viene eccitato il relè iniezione secondario (n°12 dello schema elettrico, posizione sotto alla sella, secondo relè partendo dall'anteriore, VERIFICARE comunque l'identificazione del relè con il colore dei cavi) per 5 secondi e viene chiuso a massa il cavo arancio/bianco della bobina per 2 ms ogni secondo. Si consiglia di scollegare il connettore 4 vie della pompa benzina per sentire con l'udito l'attivazione del relè e dell'iniettore. E' necessaria la continuità del cablaggio per la corretta attivazione: non vengono fornite indicazioni di errore in caso di mancanza di attivazione.

### **AXONE: ERRORI ELETTRICI**

**Bobina sinistra** - corto circuito a positivo / circuito aperto, corto circuito verso il negativo

#### Causa errore

- Se corto circuito a positivo: rilevata una tensione eccessiva al PIN 20 del connettore centralina.
- Se circuito aperto, corto circuito verso il negativo: rilevata una tensione uguale a zero al PIN 20 del connettore centralina

#### Ricerca guasti

- corto circuito a positivo: scollegare il connettore della bobina, portare la chiave in ON, effettuare l'attivazione della bobina con Axone e verificare la tensione al PIN 2 del connettore: se tensione presente ripristinare il cablaggio, se tensione = 0 sostituire la bobina
- circuito aperto, corto circuito verso il negativo: effettuare la procedura di controllo del connettore bobina e connettore centralina Marelli, se non ok ripristinare, se tutto ok verificare continuità del cavo tra i due terminali del cavo, se assenza di continuità ripristinare cablaggio, se cavo in continuità, a chiave ON, verificare isolamento da massa del cavo (da connettore bobina o connettore centralina), se non ok ripristinare cablaggio.

#### **Bobina destra:**

Viene eccitato il relè iniezione secondario (n°12 dello schema elettrico, posizione sotto alla sella, secondo relè partendo dall'anteriore, VERIFICARE comunque l'identificazione del relè con il colore dei cavi) per 5 secondi e viene chiuso a massa il cavo arancio/blu della bobina per 2 ms ogni secondo. Si consiglia di scollegare il connettore 4 vie della pompa benzina per sentire con l'udito l'attivazione del relè e dell'iniettore. E' necessaria la continuità del cablaggio per la corretta attivazione: non vengono fornite indicazioni di errore in caso di mancanza di attivazione.

**Bobina destra** - corto circuito a positivo / circuito aperto, corto circuito verso il negativo.

#### Causa errore

- Se corto circuito a positivo: rilevata una tensione eccessiva al PIN 14 del connettore centralina.
- Se circuito aperto, corto circuito verso il negativo: rilevata una tensione uguale a zero al PIN 14 del connettore centralina

#### Ricerca guasti

- corto circuito a positivo: scollegare il connettore della bobina, portare la chiave in ON, effettuare l'attivazione della bobina con Axone e verificare la tensione al PIN 2 del connettore: se tensione presente ripristinare il cablaggio, se tensione = 0 sostituire la bobina.
- circuito aperto, corto circuito verso il negativo: effettuare la procedura di controllo del connettore bobina e connettore centralina Marelli, se non ok ripristinare, se tutto ok verificare continuità del cavo tra i due terminali del cavo, se assenza di continuità ripristinare cablaggio, se cavo in continuità, a chiave ON, verificare isolamento da massa del cavo (da connettore bobina o connettore centralina), se non ok ripristinare cablaggio.

## Sensore pressione olio motore

**Funzione:** indica al cruscotto se presente una sufficiente pressione olio 0,35 +/- 0,2 bar (5.1 +/- 2.9 PSI) nel motore.

**Funzionamento / Principio di funzionamento:** interruttore normalmente chiuso. Con pressione olio superiore a 0,35 +/-0,2 bar (5.1 +/- 2.9 PSI) circuito aperto.

**Livello di appartenenza schema elettrico :** riserva benzina e pressione olio.

#### **Posizione:**

- sensore: tra le due teste, posteriormente.
- connettore: sul sensore.

#### **Caratteristiche elettriche:**

- A motore spento: circuito chiuso (continuità).
- A motore avviato: circuito aperto (resistenza infinita).

**Pinatura:** Tensione 12 V

#### **Cruscotto**

#### **Spia sempre spenta**

#### Ricerca guasti





- Effettuare la procedura di controllo del connettore sensore e del connettore cruscotto (PIN 17): se non ok ripristinare, se ok verificare continuità cavo viola tra il connettore sensore e il PIN 11 connettore cruscotto: se non ok ripristinare il cablaggio, se ok sostituire il sensore

**Spia sempre accesa**Ricerca guasti

- Staccare il connettore del sensore e verificare isolamento da massa del cavo viola: se in continuità con la massa ripristinare cablaggio, se isolato da massa sostituire interruttore. Se l'errore persiste verificare con un manometro la pressione dell'olio presente nel circuito motore

---

**Sensore cambio in folle****Funzione**

indica al cruscotto la posizione del cambio: se in folle o in marcia.

**Funzionamento / Principio di funzionamento**

in caso di cambio in folle il circuito viene chiuso a massa: il cruscotto accende la spia folle.

**Livello appartenenza schema elettrico:** consensi all'avviamento

**Posizione:**

- sensore: parte posteriore / superiore della scatola cambio
- connettore: sul sensore

**Caratteristiche elettriche:**

- Cambio in folle: circuito chiuso (0 V sul filo da cruscotto a sensore / interruttore in continuità).
- Cambio in marcia: circuito aperto (12 V sul filo da cruscotto a sensore ) / interruttore aperto, resistenza infinita

**Pinatura:**

1. Tensione 12V

**DIAGNOSI**

Spia NEUTRAL sempre spenta: effettuare procedura di controllo del cavo nero-verde/marrone (lato cablaggio): se non ok ripristinare il cablaggio, se ok scollegare il connettore e verificare, con marcia in folle, continuità a massa del terminale lato sensore: se assente sostituire sensore (dopo aver verificato continuità cablaggio lato sensore e corretta posizione meccanica), se presente verificare continuità del cavo nero-marrone/verde tra connettore sensore e relè iniezione principale: se continuità assente ripristinare cablaggio, se continuità presente sostituire il cruscotto nel caso in cui il comportamento del veicolo sia corretto.

Spia "NEUTRAL" sempre accesa: scollegare i terminali dal sensore e verificare se il PIN verso il sensore, con cambio in marcia, presenta continuità con la massa: se in continuità sostituire sensore, se

isolato da massa significa che è presente un corto circuito a massa del cavo nero-marrone/verde che va dal PIN del sensore al relè iniezione principale: ripristinare cablaggio

---

## Sensore leva frizione

### Funzione

Indica alla centralina la posizione della leva frizione.

### Funzionamento / Principio di funzionamento

Per avviare il motore è necessario tirare la frizione anche con cambio in folle.

**Livello appartenenza schema elettrico:** Consensi all'avviamento.

### Posizione:

- sensore: sotto leva frizione
- connettore: sotto al serbatoio carburante

### Caratteristiche elettriche:

- Frizione tirata: circuito chiuso (continuità)
- Frizione rilasciata: circuito aperto (resistenza infinita)

### Pinatura:

1. Massa
2. Tensione 12 V

### DIAGNOSI

- Anche a leva frizione azionata la moto non si avvia. Verificare che in caso di marcia inserita il cavalletto sia represso, se OK verificare continuità del cavo marrone/verde tra connettore sensore (lato cablaggio) e relè iniezione principale: se continuità assente ripristinare cablaggio, se continuità presente scollegare il connettore sensore e verificare, con frizione tirata, continuità tra i 2 PIN del connettore lato sensore, se assente sostituire sensore, se presente verificare continuità del cavo viola tra sensore (lato cablaggio) e relè avviamento, se assente ripristinare il cablaggio.
- La moto si avvia anche senza tirare la leva frizione: scollegare i terminali dal sensore e verificare se il sensore a frizione rilasciata presenta continuità tra i 2 PIN, se presente continuità sostituire il sensore, se non presenta continuità significa che è presente un corto circuito a massa del cavo viola che va dal PIN del sensore al relè avviamento.

---

## Sensore cavalletto laterale

### Funzione

Indica alla centralina la posizione del cavalletto laterale.

### Funzionamento / Principio di funzionamento

Se innestata la marcia ed il cavalletto è aperto, quindi circuito aperto, la centralina impedisce l'avviamento o effettua lo spegnimento del motore se in rotazione.

**Livello appartenenza schema elettrico:** consensi all'avviamento

**Posizione:**

- sensore: su piastra di supporto cavalletto laterale
- connettore: lato sinistro, in prossimità del motorino d'avviamento

**Caratteristiche elettriche:**

- Cavalletto su: circuito chiuso (continuità)
- Cavalletto giù: circuito aperto (resistenza infinita)

**Pinatura:**

- Blu (lato cablaggio): massa
- Verde marrone (lato cablaggio): tensione 12 V

**DIAGNOSI**

- La moto con frizione tirata, marcia inserita e cavaletto retrato non si avvia (interruttore cavalletto sempre aperto): verificare continuità del cavo verde/marrone tra il PIN 2 del diodo 40 (schema elettrico) e il relativo PIN del connettore del sensore lato cablaggio, se assente ripristinare cablaggio, se presente, a cavalletto retrato, verificare continuità tra i 2 PIN del sensore, se assente sostituire il sensore, se presente verificare continuità a massa del cavo blu sul connettore lato cablaggio.
- La moto, con frizione tirata e marcia inserita, si avvia anche con cavalletto esteso: scollegare il connettore sensore e verificare che, con cavalletto esteso, tra i 2 PIN non ci sia continuità. Se presente sostituire il sensore, se assente scollegare il diodo 40 e verificare isolamento da massa del cavo verde/marrone tra sensore e diodo

## Sensore di caduta

### Funzione

indica alla centralina la posizione del veicolo.

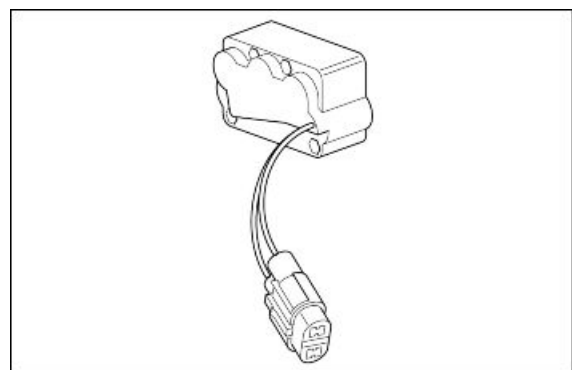
### Funzionamento / Principio di funzionamento

Quando il sensore è in posizione rovesciata viene chiuso il circuito a massa: la centralina Marelli rilevando questa massa disattiva il circuito della pompa carburante e il circuito avviamento motore, tramite il relè iniezione.

**Livello appartenenza schema elettrico:** consensi all'avviamento.

**Posizione:**

- sotto alla sella, parte posteriore
- connettore: in prossimità del sensore



**Caratteristiche elettriche:**

- Sensore verticale: circuito aperto (resistenza 62 kohm)
- Sensore rovesciato: circuito chiuso (resistenza minore di 0,5 kohm)

**Pinatura:**

- Rosa/giallo (lato cablaggio): tensione 12 V
- Grigio (lato cablaggio): massa

**DIAGNOSI**

Anche rovesciando il sensore la moto si avvia: scollegare il connettore e verificare a sensore rovesciato se presente continuità tra i due PIN del sensore: se assente sostituire il sensore se presente effettuare la procedura di controllo del connettore, se non ok ripristinare il cablaggio, se ok verificare continuità a massa del PIN contraddistinto dal cavo grigio lato cablaggio: se assente ripristinare cablaggio, se presente verificare a chiave ON, la presenza della tensione di 12 V al PIN contraddistinto dal cavo rosa/giallo lato cablaggio, se assente effettuare la procedura di controllo del PIN 16 del connettore centralina Marelli.

La moto non si avvia con il sensore in posizione verticale: scollegare il connettore e verificare a sensore verticale se presente continuità tra i due PIN del sensore: se presente sostituire sensore, se assente significa che, a chiave ON, non è presente la tensione di 12 V al PIN contraddistinto dal cavo colore rosa/giallo: ripristinare il cablaggio che presenterà un corto circuito a massa del cavo rosa/giallo

---

**Sensore temperatura aria cruscotto**

---

**Funzione**

Indica al cruscotto la temperatura dell'aria ambiente.

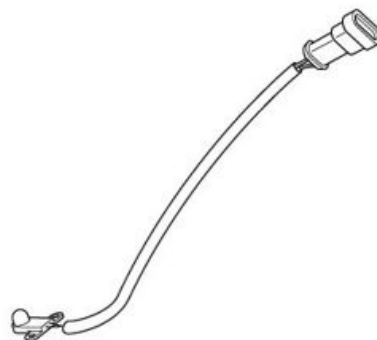
**Funzionamento / Principio di funzionamento**

Sensore di tipo NTC (sensore a resistenza inversamente variabile con la temperatura).

**Livello appartenenza schema elettrico:** Sensori temperatura

**Posizione:**

- sotto alla staffa di supporto cruscotto
- connettore: sotto al blocchetto avviamento

**Caratteristiche elettriche:**

- Resistenza a 0°C: 32,5 kOhm +/- 5%
- Resistenza a 25°C: 10,0 kOhm +/- 5%

**Pinatura:**

1. Tensione 5V
2. Massa

**DIAGNOSI****"---" codice che indica errore cruscotto**

Anomalia sensore temperatura aria

Causa errore

- L'indicazione dell'anomalia del sensore temperatura cruscotto viene data quando viene rilevato il circuito del sensore aperto o in corto circuito verso il positivo/negativo

Ricerca guasti

- Effettuare la procedura di controllo del connettore sensore e del connettore cruscotto (PIN 12): se non ok ripristinare, se ok verificare continuità cavo rosa tra il connettore sensore (lato cablaggio) e il PIN 12 connettore cruscotto: se non ok ripristinare il cablaggio, se ok verificare corretta resistenza del sensore: se non ok sostituire il sensore, se ok verificare, a chiave ON, la presenza di tensione al PIN 1 del connettore sensore: se non presente sostituire il cruscotto, se presente circa 12 V ripristinare il cablaggio (è presente un corto circuito a batteria), se 5 V collegare una resistenza da 10 kohm al PIN 1 del connettore sensore ed alla massa del veicolo: se, a chiave ON, la tensione misurata a monte della resistenza si riduce sostituire il cruscotto, se continua ad essere circa 5 V ripristinare il cavo rosa (è presente un corto circuito a + 5V). In caso di corto circuito a massa rilevato al PIN 12 del connettore cruscotto: verificare isolamento da massa del cavo rosa dal connettore del sensore: se connesso a massa ripristinare il cablaggio, se isolato da massa verificare corretta resistenza del sensore: se non ok sostituire il sensore, se ok sostituire il cruscotto

---

**Interruttore Run/Stop****Funzione**

Indica alla centralina se c'è la volontà del conducente che il motore possa essere avviato o mantenuto in rotazione.

**Funzionamento / Principio di funzionamento**

Se si vuole spegnere il motore o si vuole che non si avii l'interruttore deve essere aperto ossia la centralina Marelli non deve sentire la tensione al PIN 26 del connettore centralina.

**Livello appartenenza schema elettrico:** consensi all'avviamento.

**Posizione:**

- sensore: devioluci destro

- connettore: in prossimità del canotto di sterzo, lato destro

#### Caratteristiche elettriche:

- posizione STOP: circuito aperto
- posizione RUN: circuito chiuso (continuità)

#### PIN:

cavo rosso/grigio (guardando il cablaggio):

- tensione 0 V con engine kill in STOP;
- 12 V con engine kill in RUN.

Cavo arancio/rosso (lato cablaggio): sempre tensione 12 V (a chiave on)

#### DIAGNOSI

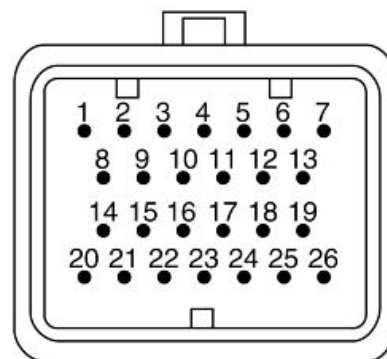
- Motore non si avvia: scollegare il connettore e verificare con interruttore in RUN sia presente continuità tra i due cavi grigio/azzurro e rosso/verde (lato sensore): se assente sostituire il sensore se presente effettuare la procedura di controllo del connettore, se non ok ripristinare il cablaggio, se ok verificare a chiave ON presenza della tensione sul cavo arancio/rosso (lato cablaggio), se assente ripristinare cablaggio, se presente verificare isolamento da massa del cavo rosso/grigio (lato cablaggio). Se è in continuità con la massa ripristinare cablaggio, se ok portare chiave in OFF ed effettuare la procedura di controllo del connettore centralina, se ok sostituire la centralina Marelli
- Il motore non si spegne mettendo su "STOP": scollegare il connettore e verificare con interruttore in STOP se presente continuità tra i due cavi grigio/azzurro e rosso/verde (lato sensore), se presente sostituire interruttore, se assente significa che, a chiave ON, il cavo rosso/grigio (tra interruttore e relè iniezione principale) e/o cavo grigio/nero (tra relè iniezione principale e centralina Marelli) è in corto circuito verso il positivo: ripristinare il cablaggio. Se cablaggio OK sostituire la centralina Marelli

## Connettori

### ECU

#### PIN:

1. Alimentazione sensore posizione farfalla - Uscita potenza
2. Segnale sonda lambda (massa) - Ingresso analogico
3. Comando contagiri - Uscita frequenza
4. Segnale sensore temperatura testata - Ingresso analogico



5. -
  6. Comando iniettore destro - Uscita potenza
  7. Sensore giri motore - Ingresso frequenza
  8. Segnale sonda lambda (positivo) - Ingresso analogico
  9. Linea di diagnosi (K) - Linea di comunicazione
  10. Linea di diagnosi (L) - Linea di comunicazione
  11. Segnale posizione farfalla - Ingresso analogico
  12. Sensore giri motore - Ingresso frequenza
  13. Comando iniettore destro - Uscita potenza
  14. Comando bobina destra - Uscita potenza
  15. Comando spia iniezione - Uscita digitale
  16. Segnale sensore di caduta - Ingresso digitale
  17. Alimentazione centralina - Ingresso potenza
  18. Segnale sensore temperatura aria aspirata - Ingresso analogico
  19. Comando relè iniezione - Uscita digitale
  20. Comando bobina sinistra - Uscita potenza
  21. -
  22. Alimentazione sensori (massa) - Uscita potenza
  23. Alimentazione centralina (massa) - Ingresso potenza
  24. Alimentazione centralina (massa) - Ingresso potenza
  25. -
  26. Alimentazione centralina (+15) - Ingresso potenza
-

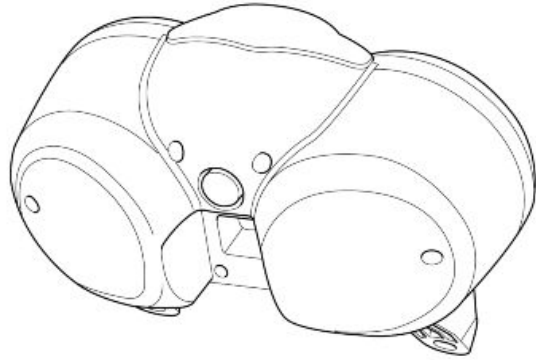
---

## Cruscotto

---

**PIN:**

1. Ingresso freccia destra
2. Ingresso set rework
3. Ingresso abbaglianti
4. N. C.
5. N. C.
6. Uscita freccia posteriore sinistra
7. Uscita freccia anteriore sinistra
8. Ingresso EFI
9. Ingresso freccia sinistra
10. Ingresso neutral
11. Ingresso olio
12. Ingresso Temperatura aria
13. Alimentazione Sensore velocità
14. Massa
15. Linea K
16. N. C.
17. Ingresso velocità
18. Ingresso giri motore
19. N. C.
20. Ingresso riserva
21. Chiave
22. Massa
23. Batteria
24. Uscita freccia anteriore destra
25. Uscita freccia posteriore destra
26. Batteria





# INDICE DEGLI ARGOMENTI

**MOTORE DAL VEICOLO**

**MOT VE**

---

## Preparazione del veicolo

---

- Per procedere alla rimozione del blocco motore occorre rimuovere preventivamente il serbatoio carburante, la batteria, i terminali di scarico, gli ammortizzatori e la ruota posteriore.
  - Staccare la connessione del sensore velocità e sfilare il cavo dal cablaggio.
- 



- Rimuovere il forcellone completo di coppia conica.

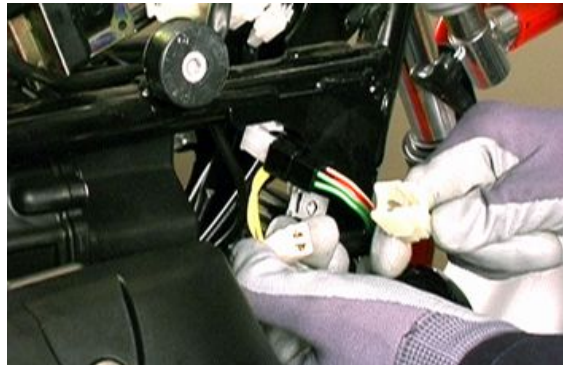


---

## Rimozione motore dal veicolo

---

- Staccare le connessioni elettriche del generatore.



- Smontare il sensore di giri lasciandolo collegato al cablaggio.



- Sfilare il perno, munito di copiglia, che fissa il leveraggio alla frizione al blocco motore e quindi liberare il cavo di comando.



- Smontare il fermo degli iniettori e sfilarli dalla loro sede sui collettori di aspirazione.



- Staccare i cavi candela dalle bobine e sfilarli dal telaio.



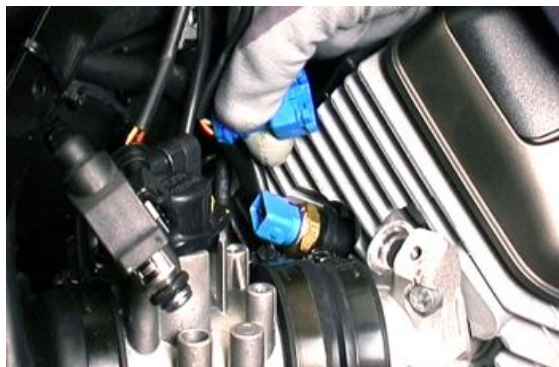
- Allentare le fascette sui collettori di aspirazione.



- Staccare i tubi sfiato olio sulle testate.



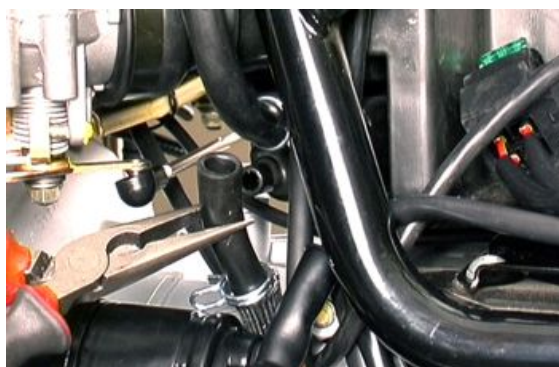
- Rimuovere la connessione del sensore temperatura motore.



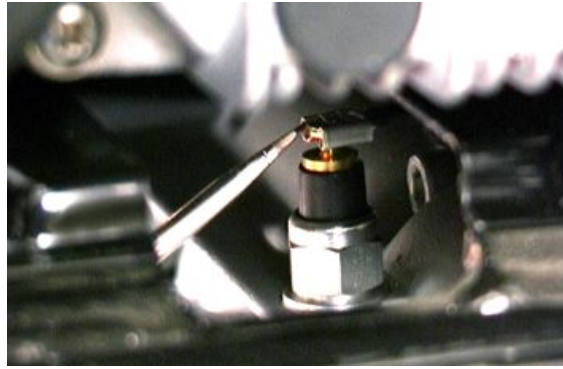
- Scollegare il motorino di avviamento e la sonda lambda.



- Aprire la fascetta e staccare il tubo di sfiato olio della scatola filtro aria.



- Scollegare il segnalatore di folle.



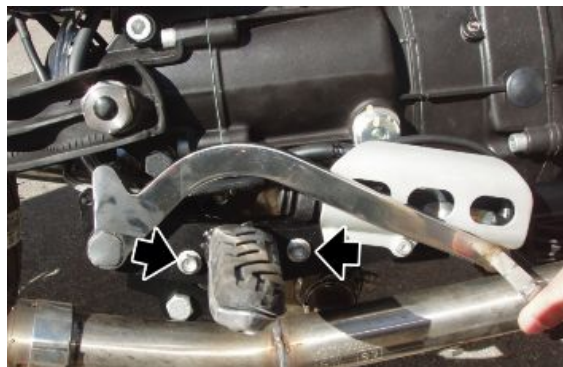
- Staccare il connettore dell'interruttore di sicurezza stampella laterale e sfilare il cablaggio dal telaio.



- Svitare e togliere la vite.
- Rimuovere la leva di rinvio del cambio.



- Svitare e togliere le due viti della pedana destra, spostare il pedale del freno posteriore che rimane vincolato al serbatoio e alla pinza freno.



- Svitare la vite che fissa l'occhiello di massa sul blocco motore.



- Sostenere il telaio della moto tramite un sollevatore.
- Svitare le quattro viti a brugola che fissano i bracci anteriori del telaio alla culla del motore.



- Rimuovere le viti superiori che fissano il telaio al coperchio della scatola cambio.

- Smontare il tirante di fissaggio del telaio alla scatola cambio.



- Procedere allo stacco motore: durante l'operazione verificare che i manicotti dei corpi farfallati si sfilino dai collettori di aspirazione senza danneggiarsi.



- Abbassare il motore verificando che questo si separi correttamente dal telaio.

- Durante l'operazione staccare la connessione del trasmettitore pressione olio.



## Installazione motore sul veicolo

- Con il telaio della moto assicurato a un sollevatore far salire il motore portandolo in posizione.
- Durante questa operazione ripristinare il collegamento del trasmettitore pressione olio e verificare che i manicotti dei corpi farfallati si innestino correttamente sui collettori di aspirazione.
- Con il motore in posizione montare il tirante di fissaggio del telaio alla scatola cambio serrando alla coppia prescritta.
- Avvitare le viti superiori che fissano il telaio al coperchio della scatola cambio alla coppia prescritta.



- Fissare i bracci anteriori del telaio alla culla motore tramite le quattro viti a brugola avvitare alla coppia prescritta.

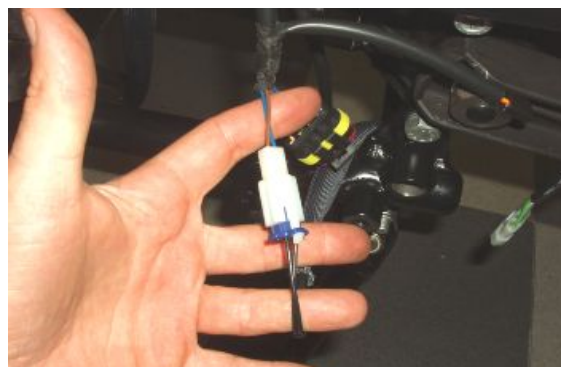




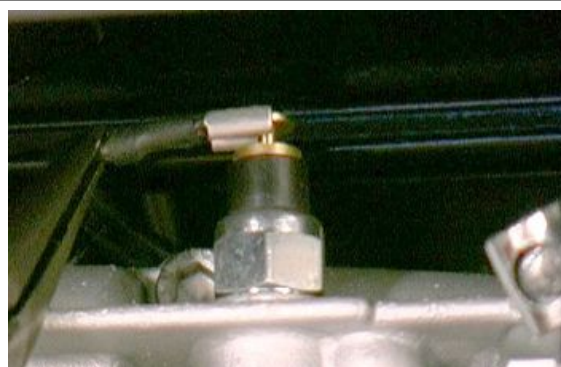
- Montare la vite che fissa l'occhiello di massa sul blocco motore.



- Ripristinare il collegamento dell'interruttore di sicurezza stampella laterale.



- Collegare il segnalatore di folle.



- Infilare il tubo di sfiato olio sulla scatola filtro aria e bloccarlo con l'apposita fascetta.



- Collegare il motorino di avviamento e la sonda lambda.



- Ripristinare la connessione del sensore temperatura motore.



- Infilare i tubi di sfiato sulle testate e bloccarli con le fascette specifiche.



- Stringere le fascette sui collettori di aspirazione.



- Inserire gli iniettori in sede e montare il fermo di bloccaggio serrando la vite alla coppia prescritta.



- Collegare i cavi candela sulle bobine di accensione.



- Posizionare il leveraggio della frizione e inserire il perno sul blocco motore bloccandolo con l'apposita copiglia.



- Rimontare il forcellone completo di coppia conica.



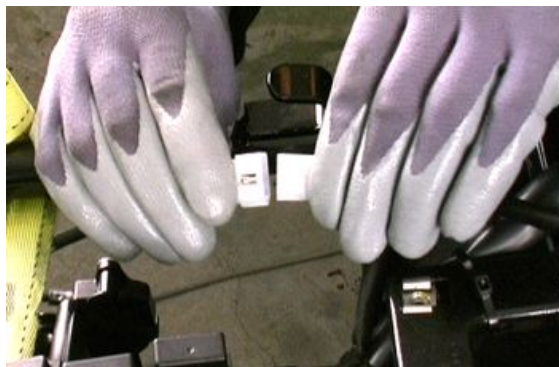
- Montare il sensore di giri serrando le viti alla coppia prescritta.



- Ripristinare le connessioni elettriche del generatore.



- Ripristinare la connessione del sensore velocità veicolo.

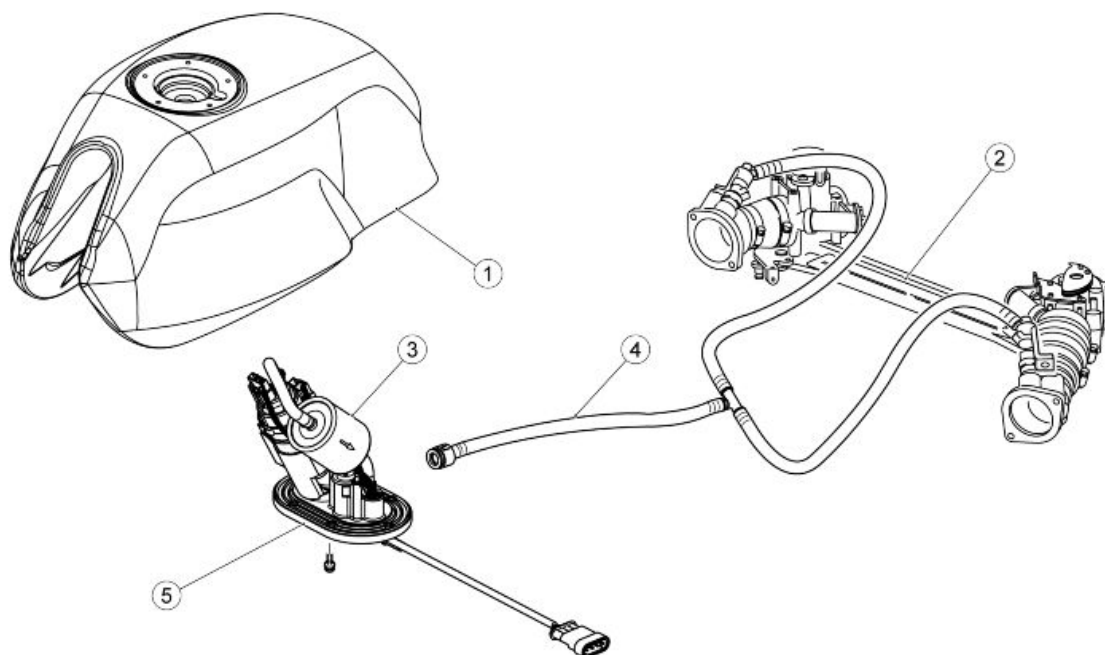


# INDICE DEGLI ARGOMENTI

ALIMENTAZIONE

ALIM

---

**Schema del circuito****Legenda:**

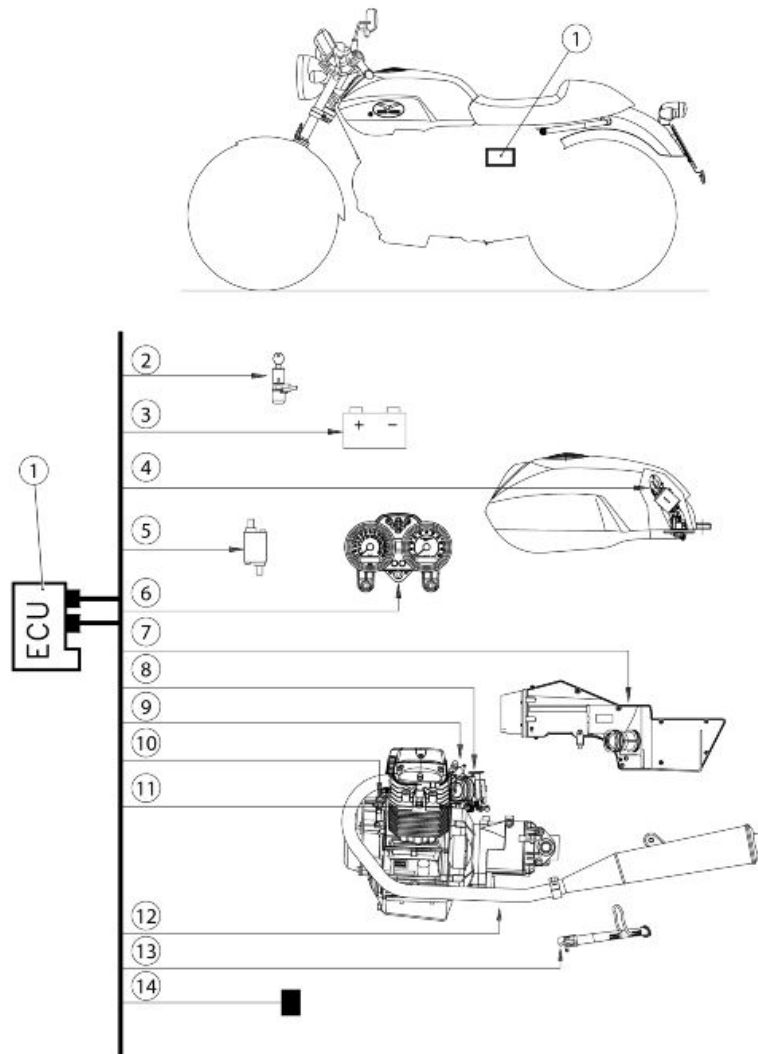
1. Serbatoio carburante
2. Corpo farfallato
3. Filtro benzina
4. Tubo mandata carburante
5. Gruppo pompa di alimentazione

---

**Iniezione**

---

## schema

**Legenda:**

1. Posizione centralina
2. Interruttore d'accensione
3. Batteria
4. Pompa carburante
5. Bobine
6. Cruscotto
7. Sensore temperatura aria
8. Sensore posizione valvole a farfalla
9. Iniettori
10. Sensore posizione albero motore
11. Sensore temperatura motore
12. Sonda lambda



13. Sensore di caduta

14. Cavalletto laterale

## sincronizzazione cilindri

- A veicolo spento, collegare lo strumento Axone 2000 al connettore di diagnosi e alla batteria del veicolo.



- Accendere lo strumento.
- Avvitare sui fori delle pipe d'aspirazione i raccordi per il collegamento dei tubi del vacuometro.
- Collegare i tubi del vacuometro ai rispettivi raccordi.



- Posizionare l'Axone sulla schermata di regolazioni messa a punto.
- Assicurarsi che la farfalla sia in posizione di battuta.
- Effettuare l'autoapprendimento della posizione farfalla.



- Portare la chiave su "OFF" e lasciarla per almeno 30 secondi.

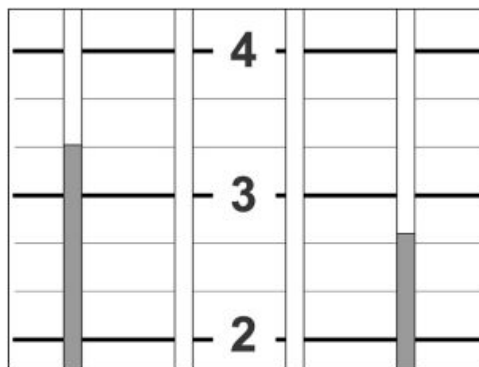


**NON TOCCARE LA VITE DI BATTUTA FARFALLA ALTRIMENTI È NECESSARIO SOSTITUIRE IL CORPO FARFALLATO. VERIFICARE CHE IL CAVO DI RITORNO FARFALLA NON SIA IN TENSIONE.**

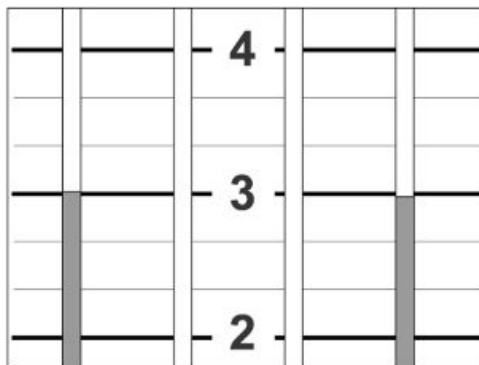
- Avviare il motore.
- Portare il motore alla temperatura prescritta: 50 °C (122 °F).
- Chiudere completamente le due viti di by-pass sui corpi farfallati.



- Portare il motore al regime di fuori minimo: 2000 - 3000 giri/minuto.
- Verificare sul vacuometro il bilanciamento dei cilindri.



- Per correggere il bilanciamento agire sul registro dell'astina di comando dei corpi farfallati, sul lato sinistro del veicolo, sino ad ottenere il bilanciamento dei cilindri.



A questo punto è necessario regolare il regime minimo:

- Portare il motore alla temperatura prescritta: 70 - 80 °C (158 - 176 °F).
- Agendo sulle viti di by-pass regolare il minimo: 1100 ± 50 giri/minuto.

## regolazione CO

Non è possibile effettuare la regolazione del CO (tempo di apertura iniettori) ma soltanto l'azzeramento dei parametri autoadattativi in caso di sostituzione corpo farfallato per usura.

## schermata ISO

### ISO

In questa schermata si leggono dati generali relativi alla centralina, per esempio tipo di software, mappatura, data di programmazione della centralina



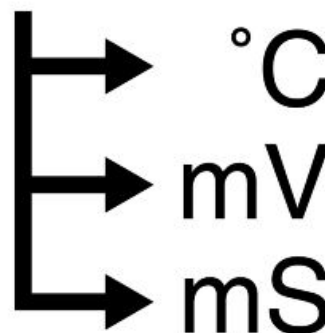
### SCHERMATA ISO

Caratteristica	Descrizione / Valore
Mappatura	-

## schermata lettura parametri motore

### LETTURA PARAMETRI MOTORE

In questa schermata si leggono i parametri rilevati dai vari sensori (giri del motore, temperatura motore, ...) o valori impostati dalla centralina (tempo d'iniezione, anticipo accensione, ..)



### SCHERMATA LETTURA PARAMETRI MOTORE

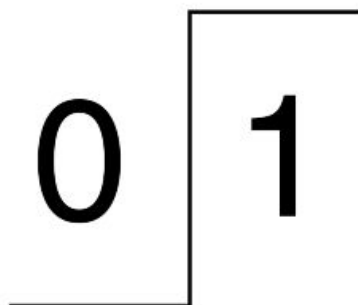
Caratteristica	Descrizione / Valore
Farfalla	Valore corrispondente a farfalla chiusa (valore indicativo compreso tra 4,5 e 4,9°) (farfalla sinistra in appoggio su vite di fine corsa). Se leggo un valore differente devo attivare il parametro "Autoapprendimento del posizionatore farfalla" ed ottenere questo valore.
Trimmer TPS	Parametro additivo relativo al calettamento farfalla in calibrazione.
Posizione farfalla precisa	Angolo apertura farfalla in gradi: una volta eseguito l'autoapprendimento posizione farfalla si posiziona nel seguente campo di valori: $3.1^\circ \pm 0.4^\circ$ .
Sonda lambda	300 - 3000 mV (valori indicativi). Segnale in tensione che la centralina riceve dalla sonda lambda: inversamente proporzionale alla presenza d'ossigeno.
Integratore lambda	Il valore, nelle condizioni in cui la centralina utilizza il segnale della sonda lambda (si veda il parametro 'Lambda' nella schermata 'Stato dispositivi'), deve oscillare vicino allo 0%

Caratteristica	Descrizione / Valore
Autoadattamento carico parziale	Fattore di correzione additivo per il tempo di iniezione, in condizione di fuori minimo.
Autoadattamento controllo minimo	Fattore di correzione additivo per il tempo di iniezione, in condizione di minimo.
Adattamento rich multiplic	Fattore di correzione moltiplicativo per il tempo di iniezione.
Fase non sincronizzata un dente	Numero di fasi del motore durante le quali il sensore giri/fase ha perso il segnale di un dente.
Fase non sincronizzata maggiore di un dente	Numero di fasi del motore durante le quali il sensore giri/fase ha perso il segnale per più di un dente.
Giri motore	Giri al minuto del motore: il valore minimo è impostato dalla centralina e non è regolabile
Tempo iniezione	- ms
Anticipo accensione	- °
Pressione atmosferica	1015 mPa (valori indicativi) Il sensore è posizionato all'interno del cruscotto
Temperatura aria	°C Temperatura aria aspirata dal motore rilevata dal sensore nella cassa filtro. Non è la temperatura indicata dal cruscotto
Temperatura motore	°C
Tensione batteria	V

## schermata stato dispositivi

### STATO DISPOSITIVI

In questa schermata si legge lo stato (solitamente ON/OFF) dei dispositivi del veicolo o la condizione di funzionamento di alcuni sistemi del veicolo (per esempio stato funzionamento sonda lambda).



### STATO DISPOSITIVI

Caratteristica	Descrizione / Valore
Stato motore	ON/run/power-latch/stopped condizioni di funzionamento
Quadro segnali	Sincronizzato / Non sincronizzato.
Posizione acceleratore	Rilasciato / premuto indica lo stato di apertura o chiusura del potenziometro farfalla
Lambda	Open loop / Closed loop Indica se la centralina sta' utilizzando (CLOSED) il segnale della sonda lambda per mantenere la combustione stechiometrica. Al minimo CLOSED solo se: Taria maggiore di 20°C (68° F) e Tmotore maggiore di 30°C (86°F) e motore acceso da almeno 2-3 minuti

## schermata attivazione dispositivi

### ATTIVAZIONE DISPOSITIVI

In questa schermata è possibile cancellare gli errori dalla memoria della centralina ed è possibile attivare alcuni sistemi controllati dalla centralina.



### ATTIVAZIONE DISPOSITIVI

Caratteristica	Descrizione / Valore
Cancellazione errori	Premendo il tasto 'invio' si effettua il passaggio degli errori da memorizzati (MEM) a storici (STO). Alla successiva connessione tra Axone e centralina gli errori storici (STO) non verranno più visualizzati
Pompa carburante	Funzionamento per 30"
Bobina sinistra	funzionamento di 2,5 ms per 5 volte
Bobina destra	funzionamento di 2,5 ms per 5 volte
Contagiri	Comando a 125 Hz (3750 rpm) per 2 secondi.
Iniettore sinistro	Funzionamento di 2 ms ogni secondo per 5 volte.
Iniettore destro	Funzionamento di 2 ms ogni secondo per 5 volte.

## schermata visualizzazione errori

### VISUALIZZAZIONE ERRORI

In questa schermata appaiono eventuali errori rilevati nel veicolo (ATT) oppure memorizzati in centralina (MEM) ed è possibile verificare l'avvenuta cancellazione degli errori (STO).



### VISUALIZZAZIONE ERRORI

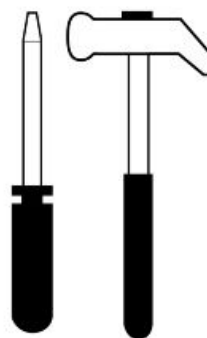
Caratteristica	Descrizione / Valore
Temperatura motore	Possibile corto circuito a massa, a batteria o circuito aperto.
Bobina sinistra	Possibile corto circuito a massa, a batteria o circuito aperto. Se entrambe bobine non funzionanti motore non funzionante.
Bobina destra	Possibile corto circuito a massa, a batteria o circuito aperto. Se entrambe bobine non funzionanti motore non funzionante.
Iniettore sinistro	Possibile corto circuito a massa, a batteria o circuito aperto. Se entrambi iniettori non funzionanti motore non funzionante
Iniettore destro	Possibile corto circuito a massa, a batteria o circuito aperto. Se entrambi iniettori non funzionanti motore non funzionante
Sonda lambda	Possibile corto circuito a massa, a batteria o circuito aperto.
Temperatura aria	Possibile corto circuito a massa, a batteria o circuito aperto.
Farfalla	Possibile corto circuito a massa, a batteria o circuito aperto.
Pressione	Possibile corto circuito a massa, a batteria o circuito aperto.
Tensione della batteria	Tensione batteria rilevata troppo bassa (7V) o troppo alta (16V) per un certo periodo

Caratteristica	Descrizione / Valore
Relè della pompa carburante	Possibile corto circuito a massa, a batteria o circuito aperto: avviamento motore non possibile.
Parametri autoadattativi	-
Memoria RAM	Possibile errore interno alla centralina. Verificare anche le alimentazioni e le masse della centralina
Memoria ROM	Possibile errore interno alla centralina. Verificare anche le alimentazioni e le masse della centralina
Checksum eeprom	Possibile errore interno alla centralina. Verificare anche le alimentazioni e le masse della centralina
Microprocessore	Possibile errore interno alla centralina. Verificare anche le alimentazioni e le masse della centralina
Quadro segnali	-

## schermata parametri regolabili

### PARAMETRI REGOLABILI

In questa schermata è possibile effettuare la regolazione di alcuni parametri della centralina.



### PARAMETRI REGOLABILI

Caratteristica	Descrizione / Valore
Autoapprendimento del posizionatore farfalla	Permette di far apprendere alla centralina la posizione della farfalla chiusa: è sufficiente premere il tasto enter
Reset parametri autoadattativi	L'azzeramento parametri autoadattativi del controllo lambda è un'operazione da eseguire in caso di sostituzione di parti importanti del motore (valvole, cilindro, albero a camme), del sistema di scarico, della centralina, del sistema di alimentazione, della sonda lambda. Vengono azzerati elettronicamente i tre fattori di correzione auto-adattativa del controllo lambda relativi al tempo di iniezione.

# INDICE DEGLI ARGOMENTI

**SOSPENSIONI**

**SOSP**

## Anteriore

### Rimozione ruota anteriore

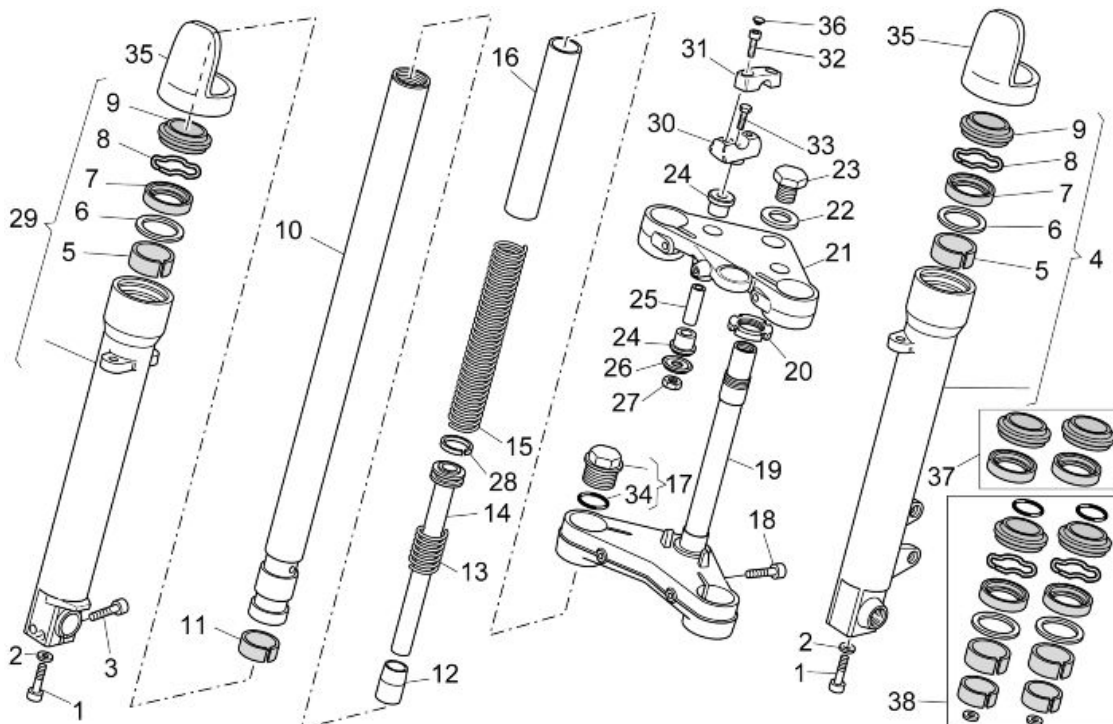
- Posizionare la moto su di un supporto stabile in modo che la ruota anteriore sia sollevata da terra.
- Rimuovere la pinza freno senza scollegare la tubazione dell'olio



- Rimuovere la ruota anteriore.

### Forcella anteriore

#### Schema



#### Legenda:

1. Vite
2. Rosetta



3. Vite
  4. Fodero sinistro completo
  5. Bussola superiore
  6. Rosetta
  7. Anello di tenuta
  8. Anello di fermo
  9. Parapolvere
  10. Stelo
  11. Bussola inferiore
  12. Tampone
  13. Contromolla
  14. Pompante completo
  15. Molla
  16. Tubo
  17. Tappo completo
  18. Vite
  19. Base con canotto
  20. Ghiera
  21. Piastra superiore forcella
  22. Rosetta
  23. Dado
  24. Gommino
  25. Distanziale
  26. Scodellino
  27. Dado
  28. Segmento
  29. Fodero destro completo
  30. Cavallotto inferiore
  31. Cavallotto superiore
  32. Vite
  33. Vite
  34. Anello OR
  35. Protezione stelo
  36. Tappo cromato
  37. Kit guarnizioni
  38. Kit paraoli
-

## Rimozione steli

Il motociclo è equipaggiato con una forcella non regolabile. Le operazioni sotto riportate sono da ritenersi valide per entrambi gli steli.

### ATTENZIONE

**DURANTE LE OPERAZIONI DESCRITTE DI SEGUITO GLI STELI E I LORO COMPONENTI INTERNI DOVRANNO ESSERE SERRATI IN UNA MORSA, FARE MOLTA ATTENZIONE A NON DANNEGGIARLI SERRANDO ECCESSIVAMENTE; UTILIZZARE SEMPRE COPRIGANASCE IN ALLUMINIO**

- Rimuovere la ruota anteriore.
- Rimuovere il parafrangente anteriore.



- Svitare e togliere le due viti, recuperando le rondelle.



- Spostare in avanti il cruscotto.

- Svitare la vite di tenuta superiore.



- Svitare la vite di tenuta inferiore.



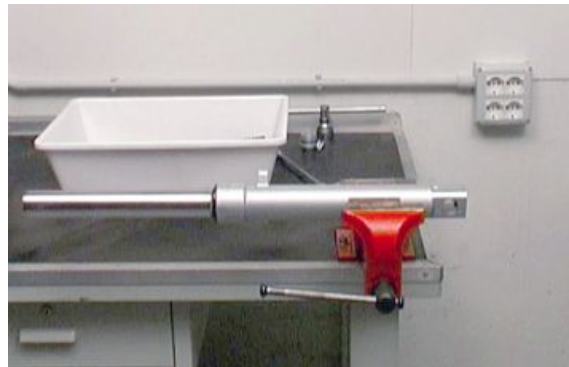
- Sfilare lo stelo verso il basso ruotandolo leggermente prima in un senso poi in quello opposto.

---

## Svuotamento olio

Per lo scarico dell'olio eseguire le operazioni sotto riportate.

- Smontare lo stelo della forcella.
- Serrare lo stelo smontato in una morsa provvista di copriganasce in alluminio onde evitare danneggiamenti.



- Svitare il tappo di chiusura superiore. Fare attenzione alla possibile spinta che la molla può imprimere al tappo svitato.



- Non rovinare l'anello OR nell'estrazione.
- Spingere il tubo portante dentro al gambale portaruota.
- Rimuovere il tubetto di precarica e la molla.



- Svuotare lo stelo dall'olio contenuto nel suo interno.

**NOTA BENE**

PER FACILITARE LA FUORIUSCITA DELL'OLIO CONTENUTO ALL'INTERNO DELL'ASTA POMPANTE EFFETTUARE DEI POMPAGGI SPINGENDO LO STELO ALL'INTERNO DEL FODERO PORTARUOTA.



- Controllare accuratamente ogni particolare dello stelo ed accertarsi che non vi sia nessun elemento danneggiato.
- Se non sono presenti particolari danneggiati o particolarmente usurati, procedere al riassetto dello stelo, in caso contrario sostituire i particolari danneggiati.

**NOTA BENE**

PER FACILITARE LA FUORIUSCITA DELL'OLIO CONTENUTO ALL'INTERNO DELL'ASTA POMPANTE EFFETTUARE DEI POMPAGGI SPINGENDO LO STELO ALL'INTERNO DEL FODERO PORTARUOTA.

## Smontaggio forcella

- Scaricare tutto l'olio dallo stelo.
- Bloccare il gambale portaruota in morsa.
- Svitare la vite di fondo e rimuoverla con la relativa guarnizione.



- Rimuovere il raschiapolvere facendo leva con un cacciavite.

**ATTENZIONE**

**AGIRE CON CAUTELA PER NON ROVINARE IL BORDO DEL GAMBALE ED IL RASCHIAPOLVERE.**



- Sfilare verso l'alto il raschiapolvere.



- Rimuovere l'anello di fermo dall'interno del gambale utilizzando un cacciavite sottile.

**ATTENZIONE**

**AGIRE CON CAUTELA PER NON ROVINARE IL BORDO DEL GAMBALE**



- Sfilare il tubo portante dal gambale portaruota unitamente all'anello di tenuta, allo scodellino, alla boccola superiore e alla boccola inferiore.

**NOTA BENE**

**E' POSSIBILE CHE SFILANDO IL TUBO DAL GAMBALE PORTARUOTA ALCUNI PARTICOLARI RIMANGANO ALL'INTERNO DEL GAMBALE, NEL CUI CASO SARA' NECESSARIO RIMUOVERLI SUCCESSIVAMENTE FACENDO SEMPRE MOLTA ATTENZIONE A NON ROVINARE IL BORDO DEL GAMBALE E LA SEDE SULLO STESSO DELLA BOCCOLA SUPERIORE**



## Controllo componenti

- Controllare tutti i particolari rimossi dall'interno del gambale, in particolare: l'anello di tenuta e il raschiapolvere in quanto sono gli elementi che garantiscono la tenuta; se alcuni di essi risultassero danneggiati procedere alla sostituzione.
- Controllare la boccola sul tubo portante se danneggiata o usurata, rimuoverla e sostituirla.
- Sfilare il gruppo pompante dal tubo portante; se danneggiati sostituire la contromolla e il segmento.



## Rimontaggio forcella

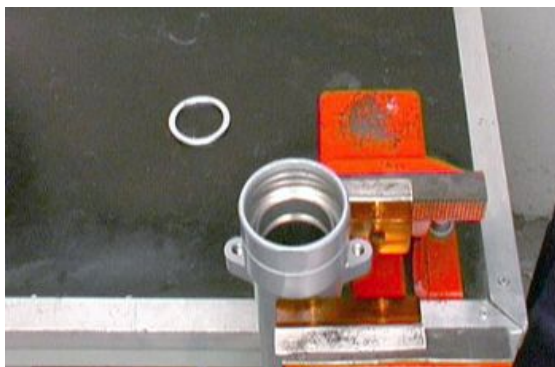
### ATTENZIONE

**TUTTI I COMPONENTI PRIMA DEL RIMONTAGGIO VANNO LAVATI ACCURATAMENTE ED ASCIUGATI CON ARIA COMPRESSA.**

- Eseguire tutte le operazioni di revisione necessarie.
- Inserire nel tubo portante il gruppo pompante completo di contromolla e di segmento.



- Verificare che sul gambale portaruota sia montata la boccola di guida superiore.



- Inserire la boccia inferiore di scorrimento nella sede sul tubo portante.



- Procedere al rimontaggio del tubo portante nel gambale portaruota.



- Inserire il tubo portante nel portaruota e spingerlo fino a battuta.



- Avvitare la vite di fondo con guarnizione e serrarla alla coppia di serraggio prescritta.



- Inserire lo scodellino e l'anello di tenuta ben lubrificato sul tubo portante.
- Utilizzando un apposito introduttore spingere l'anello di tenuta nel gambale fino a battuta.



- Installare l'anello di fermo.



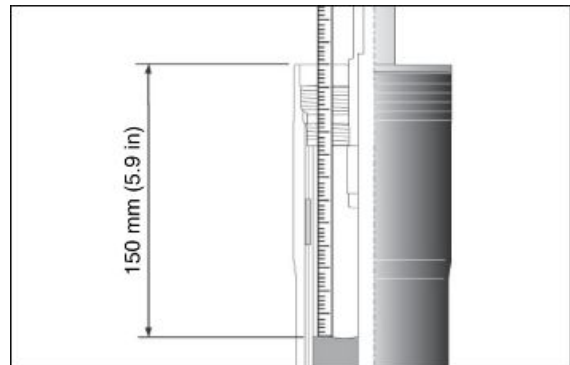
- Installare il raschiapolvere.
- Versare olio all'interno del tubo portante facendo in modo che vada a riempire anche le canalizzazioni in-terne dell'asta pompante.
- Pompate con il tubo portante, assicurandosi che l'olio abbia riempito completamente l'asta pompante.
- Inserire la molla e il tubetto di precarica.
- Imboccare il tappo sul tubo portante facendo attenzione a non rovinare l'anello Or. Serrare poi il tappo alla coppia prescritta.





## Riempimento olio

- Posizionare il fodero in posizione verticale in una morsa provvista di ganasce di protezione.
- Comprimere il fodero nello stelo.
- Versare all'interno del fodero parte dell'olio forcella.
- Attendere alcuni minuti per permettere all'olio di occupare tutti i canali.
- Versare l'olio rimanente.
- Effettuare alcuni pompaggi.
- Misurare lo spazio d'aria tra il livello dell'olio e il bordo.



**PER UNA CORRETTA MISURAZIONE DEL LIVELLO OLIO IL FODERO DEVE ESSERE PERFETTAMENTE VERTICALE. IL LIVELLO OLIO DEVE ESSERE UGUALE SU ENTRAMBI GLI STELI.**

### Caratteristiche tecniche

**Livello olio (da bordo fodero, senza la molla e con stelo a fine corsa)**

150 mm (5.9 in)

- Inserire la molla e il tubetto di precarica.



- Imboccare il tappo sul tubo portante facendo attenzione a non rovinare l'anello OR.



- Serrare poi il tappo alla coppia prescritta.



## Installazione steli

- Infilare lo stelo sulla moto facendolo passare attraverso la piastra inferiore e la piastra superiore.
- Stringere le viti alla coppia prescritta.





## Cuscinetti sterzo

### Regolazione gioco

- Svitare e togliere le viti e recuperare i cavallotti, sostenendo il manubrio.
- Spostare il manubrio anteriormente, prestando attenzione a non capovolgere il serbatoio liquido freno anteriore.
- Rimuovere il cruscotto.



- Operando su entrambi i lati svitare e togliere la vite che blocca la piastra superiore alla forcella anteriore.



- Svitare e togliere il dado centrale.



- Rimuovere dalla forcella anteriore la piastra superiore.



- Regolare la ghiera.
- Posizionare la piastra superiore sulla forcella anteriore.



- Serrare il dado centrale.



- Operando su entrambi i lati serrare la vite che blocca la piastra superiore alla forcella anteriore.
- Montare il manubrio.
- Montare il cruscotto.

---

**Posteriore**

---

**Ammortizzatori**

---

**Rimozione**

- Svitare e togliere la vite superiore.



- Svitare e togliere la vite inferiore.



# INDICE DEGLI ARGOMENTI

CICLISTICA

CICL

---

## Forcellone

---

### Rimozione

---

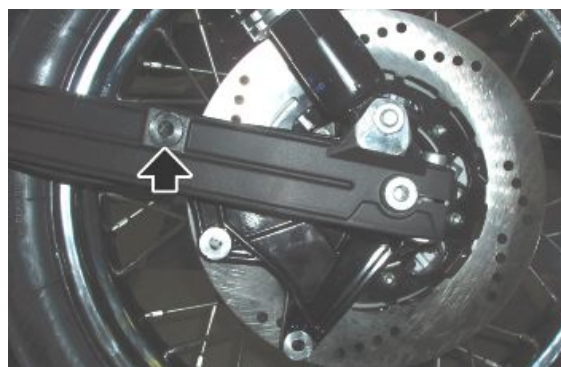
- Rimuovere il silenziatore sinistro.



- Rimuovere la pinza freno posteriore, liberando il tubo freno dai fissaggi sul forcellone.



- Svitare e togliere la vite di fissaggio del porta pinza freno.



- Rimuovere entrambe le sospensioni posteriori.



- Svitare e togliere il dado recuperando la rondella.



- Allentare la vite che blocca il perno ruota.



- Rimuovere il perno ruota recuperando il distanziale.



- Rimuovere la ruota posteriore.





- Svitare la fascetta di tenuta.
- Levare il soffietto.



- Svitare i dadi.



- Allentare i perni in modo che si possa sfilare il forcellone oscillante dalla scatola cambio.



- Levare la rosetta di spessoramento tra il braccio destro del forcellone e la scatola cambio.

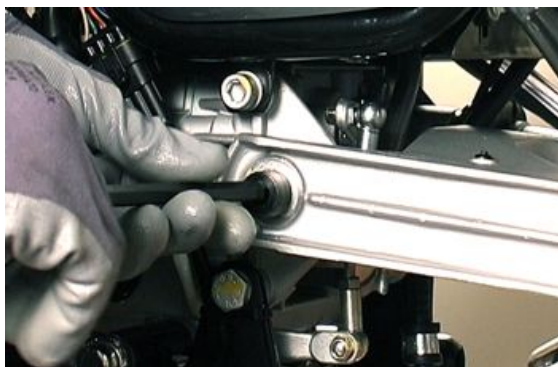


## Controllo

- Verificare che il giunto cardanico sia integro, che i denti dell'ingranaggio che si innestano sulle scalettature del manicotto e le scanalature sul giunto non siano ammaccate o rovinate, in caso contrario sostituire il giunto.
- Verificare che il soffietto in gomma non sia tagliato o forato, altrimenti sostituire.
- Verificare che le filettature dei perni e dadi di fissaggio forcellone siano integre, non ammaccate o spianate, altrimenti sostituirli.
- Verificare che il manicotto abbia le scanalature integre, non ammaccate o rovinate; in caso contrario sostituirlo.
- Verificare che la molla non sia deformata, in caso contrario sostituirla.
- Verificare che l'anello di tenuta (seeger) non abbia perso elasticità o sia deformato.
- Verificare che la dentatura esterna e la scanalatura interna del manicotto non siano rovinate.

## Installazione

- Infilare il forcellone sul coperchio scatola cambio.
- Avvitare a fondo il perno sul lato sinistro fino a che la rosetta di spessoramento sul lato destro, appoggi al cuscinetto montato sul coperchio della scatola cambio.



- Avvitare a fondo, senza bloccarlo, il perno sul lato destro.
- Manovrare il forcellone onde accertarsi che oscilli liberamente senza giuoco.



- Avvitare sui perni i controdadi bloccandoli fino in fondo.



- Avvitare la fascetta.



- Montare la ruota posteriore.



## Coppia conica

### rimozione

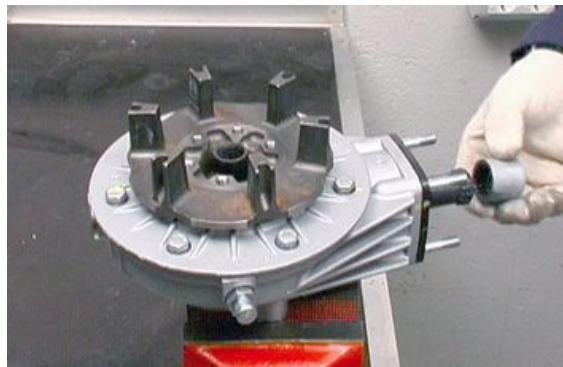
- Svitare i quattro dadi recuperando le rosette.



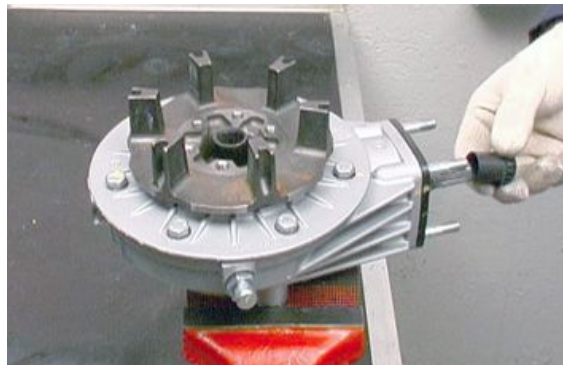
- Sfilare la scatola trasmissione completa dal forcellone.



- Sfilare dal pignone il manicotto.
- Sfilare la molla.
- Sfilare l'anello di tenuta.
- Sfilare il fondello.



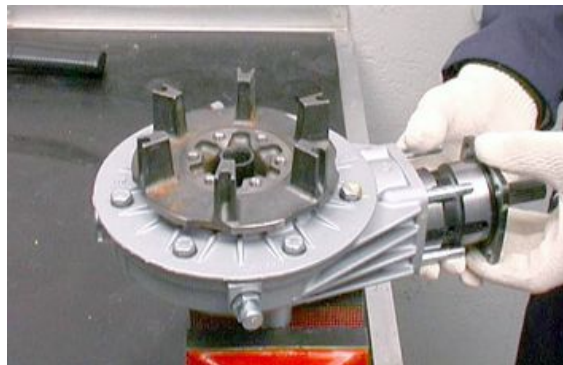
- Sfilare l'ingranaggio.



## controllo

### Gruppo pignone

- Smontare la scatola del forcellone oscillante.
- Sfilare la custodia completa della scatola trasmissione.



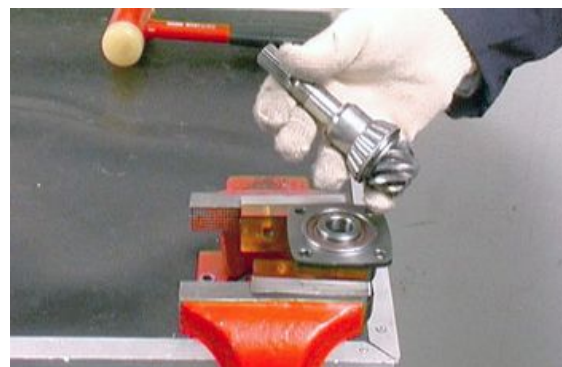
- Chiudere in morsa l'attrezzo tenuta coppia conica (19907100).



- Infilare il codolo scanalato del pignone sull'attrezzo e svitare il dado.



- Sfilare il distanziale.
- Sfilare il pignone.



- Sfilare la rosetta di rasamento.
- Sfilare l'anello Or.



- Sfilare il paraolio.



- Sfilare il cuscinetto conico dalla custodia.
- Sfilare l'anello Or.
- Sfilare il distanziale.
- Sfilare i due rasamenti.



- Sfilare il cuscinetto conico dalla custodia.



### Controllo

- Controllare che la dentatura del pignone sia integra, non usurata o ammaccata; in caso contrario sostituire la coppia.
- Controllare che i due cuscinetti conici siano integri, che i rulli non siano danneggiati o consumati; in caso contrario sostituirli.
- Verificare che le rosette di regolazione non siano deformate o spezzate, altrimenti sostituirle.
- Controllare che gli anelli di tenuta non siano sgretolati, rovinati o consumati; in caso contrario sostituirli.

### Montaggio

- Se si deve sostituire il pignone conico occorre sostituire anche la corona montata sulla scatola. Il pignone e la corona devono avere stampigliato un numero identico.



- Utilizzando l'apposito punzone (19926400) montare l'anello esterno dei cuscinetti conici sulla custodia porta pignone conico.



- Posizionare la rosetta di rasamento.



- Utilizzando l'apposito punzone (19926200) montare l'anello interno del cuscinetto sul pignone.



- Posizionare sul pignone i due rasamenti.
- Posizionare sul pignone il distanziale.
- Posizionare l'anello Or.



- Utilizzando l'apposito punzone (19926100) montare sulla custodia il pignone completo.



- Montare il paraolio.
- Montare l'anello Or.





- Montare il distanziale.



- Infilare il codolo scanalato del pignone sull'attrezzo (19907100) e serrare il dado.

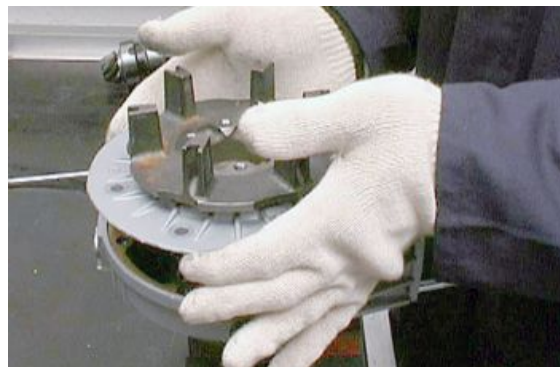


### Smontaggio gruppo scatola

- Svitare le viti recuperando le rosette.



- Levare dal perno forato il disco frenante.
- Svitare le viti recuperando le piastrine e rosette ondulate.
- Sfilare il coperchio completo.
- Sfilare le guarnizioni.
- Sfilare l'anello di spessoramento.



- Togliere l'anello elastico di tenuta dalla scanalatura sul perno forato.



Sfilare dal coperchio:

- Il cuscinetto a rullini.
- Utilizzando l'apposito punzone (19907000) rimuovere l'anello interno del cuscinetto a rullini.
- Rimuovere la rosetta.
- Rimuovere la rosetta.



- Svitare le viti recuperando le relative piastrine di sicurezza.



- Rimuovere la corona conica.



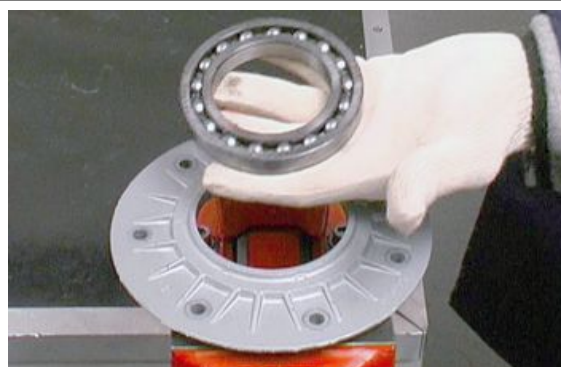
- Sfilare il perno forato dal cuscinetto.



- Togliere l'anello di tenuta.



- A mezzo apposito punzone sfilare il cuscinetto dal coperchio.



- Utilizzando l'apposito estrattore (19927500) levare l'anello esterno del cuscinetto a rullini dalla scatola.



- Togliere l'anello di tenuta e la rosetta.



### Controllo

- Controllare che le alette del perno forato dove lavorano i parastrappi non siano rovinate; che i piani dove lavorano: l'anello di tenuta; il cuscinetto sul coperchio, l'anello esterno del cuscinetto sulla scatola; la scanalatura per anello elastico sul perno forato: non siano molto consumati ammaccati o rovinati, in caso contrario sostituirli.
- Che l'anello di tenuta sulla scatola non sia sgretolato o abbia perso elasticità altrimenti sostituirlo.
- Che il cuscinetto a rullini sulla scatola non abbia i rullini appiattiti o consumati, altrimenti sostituirlo.
- Verificare la perfetta efficienza di tutti i componenti e che i piani di unione della scatola e del coperchio non abbiano rigature o ammaccature.

### Accoppiamento pignone corona

Per l'accoppiamento operare come segue:

- Bloccare con due dadi e opportuni distanziali provvisoriamente la custodia completa di pignone sulla scatola.
- Montare sulla corona l'apposito attrezzo (19928800).



- Infilare l'attrezzo suddetto sulla gabbia del cuscinetto nella scatola.



- Controllare l'allineamento tra i denti del pignone con quelli della corona.
- Se l'allineamento non è regolare variare opportunamente lo spessore dell'anello tra pignone e cuscinetto conico.
- E' inoltre necessario verificare la zona di contatto tra i denti del pignone e quelli della corona operando come segue:



- Spalmare i denti del pignone con apposito colorante reperibile in commercio.



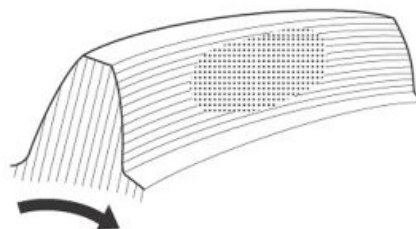
- Montare il gruppo corona-perno forato coperchio e relativi distanziali e guarnizioni sulla scatola ed avvitare provvisoriamente le viti.



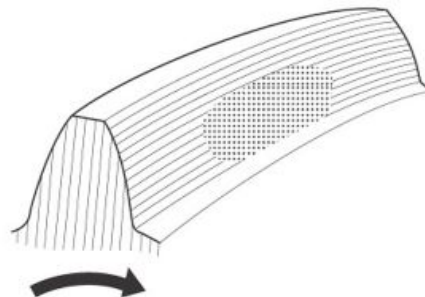
- Applicare sul perno forato porta corona un estrattore tipo "Universal" che con opportuni distanziali centrali tenga la corona leggermente premuta verso il lato del disco freno.
- Ruotare il pignone in senso di marcia mantenendo frenata la corona in modo che la rotazione avvenga sotto carico rimanga sulla superficie del pignone una traccia di contatto.



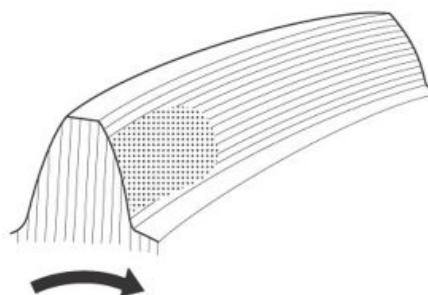
- Se il contatto è regolare la traccia sui denti del pignone risulterà così (il pignone è visto dal lato dell'albero di trascinamento)



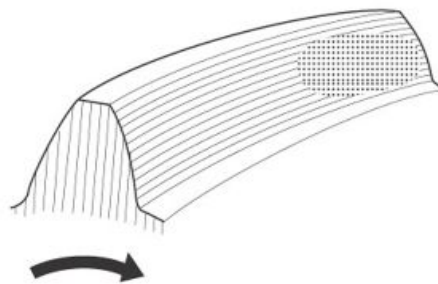
- Se il contatto risulta così la corona è troppo vicino all'asse di rotazione del pignone: allontanare la corona aumentando lo spessore del distanziale.



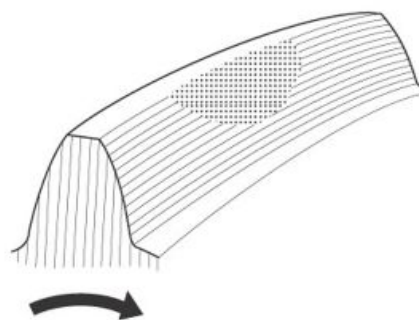
- Se il contatto risulta così il pignone è troppo vicino all'asse di rotazione della corona: allontanare il pignone riducendo lo spessore del distanziale



- Se il contatto risulta così il pignone è troppo lontano dall'asse di rotazione della corona: avvicinare il pignone aumentando lo spessore del distanziale.

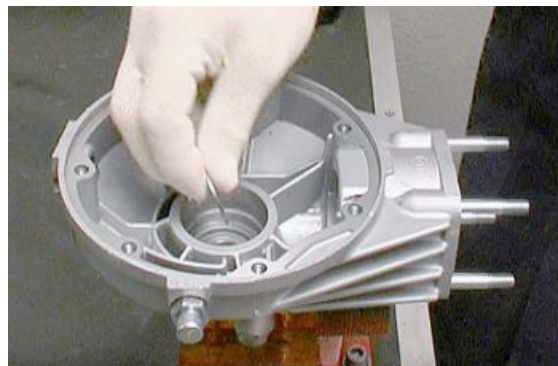


- Se il contatto così la corona è troppo lontana dall'asse di rotazione del pignone: avvicinare la corona riducendo lo spessore del distanziale.



### Montaggio gruppo scatola

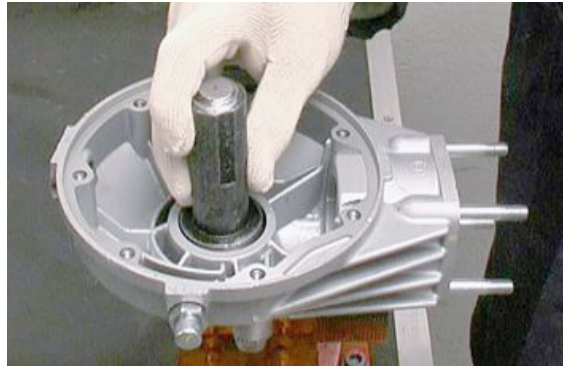
- Montare sulla scatola trasmissione la rosetta.



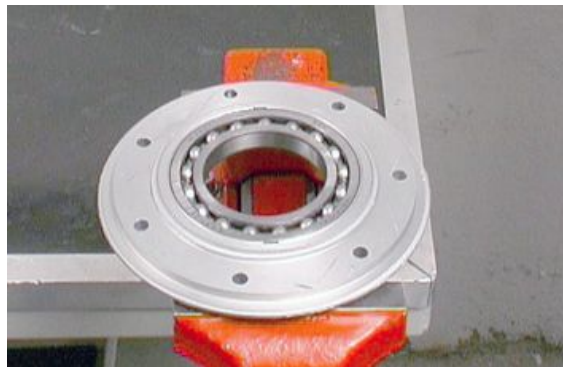
- Utilizzando l'apposito punzone (19926000) montare l'anello di tenuta sulla scatola.



- Utilizzando l'apposito punzone (19926500) montare l'anello esterno del cuscinetto a rullini sulla scatola.



- Utilizzando l'apposito punzone montare il cuscinetto sul coperchio.

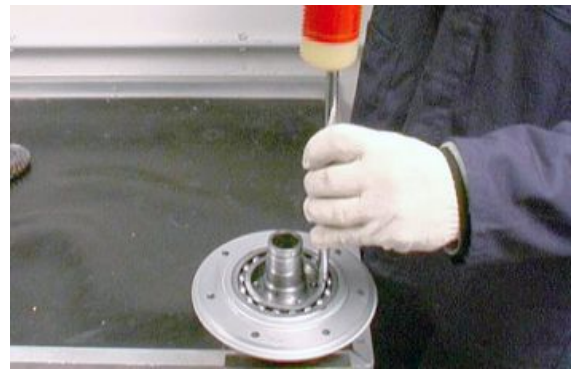


- Utilizzando l'apposito punzone (19927900) montare l'anello interno del cuscinetto a rullini sul perno forato.
- Inserire sul perno forato l'anello di tenuta.





- Montare sul coperchio il perno forato.



- Montare la corona.



- Posizionare le piastrine e serrare le viti.



- Inserire la rosetta.



- Inserire la rosetta.



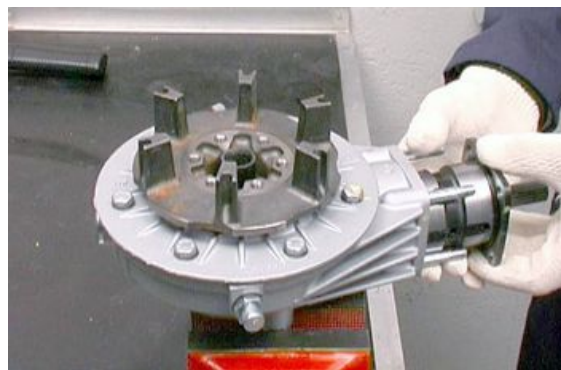
- Montare l'anello elastico di tenuta.
- Inserire sul coperchio le guarnizioni e l'anello di spessoramento.
- Serrare le viti complete di piastrine e rosette.



- Montare il disco frenante sul perno forato bloccando le viti complete di rosette con chiave dinamometria.

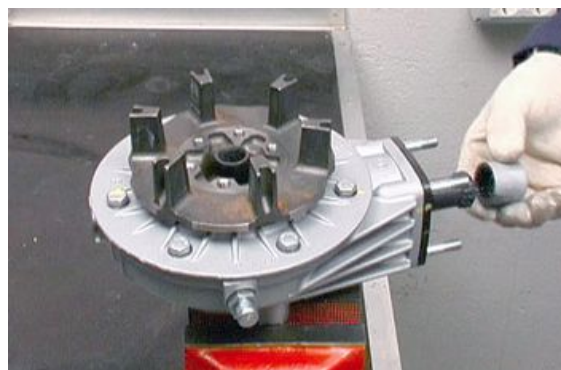
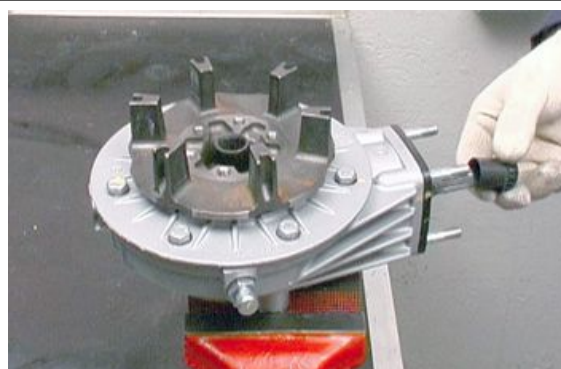


- Nel rimontare la custodia pignone conico sulla trasmissione tenere presente che le scanalature passaggio olio con fori devono essere montati in linea verticale (guardando le scanalature, una deve essere rivolta verso l'alto e una verso terra).

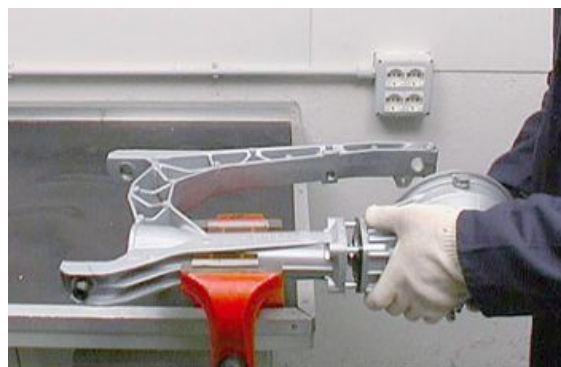


## installazione

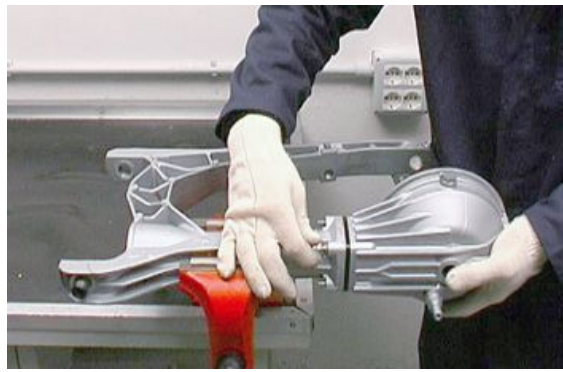
- Inserire sul pignone conico della scatola di trasmissione il manicotto ed il fondello.



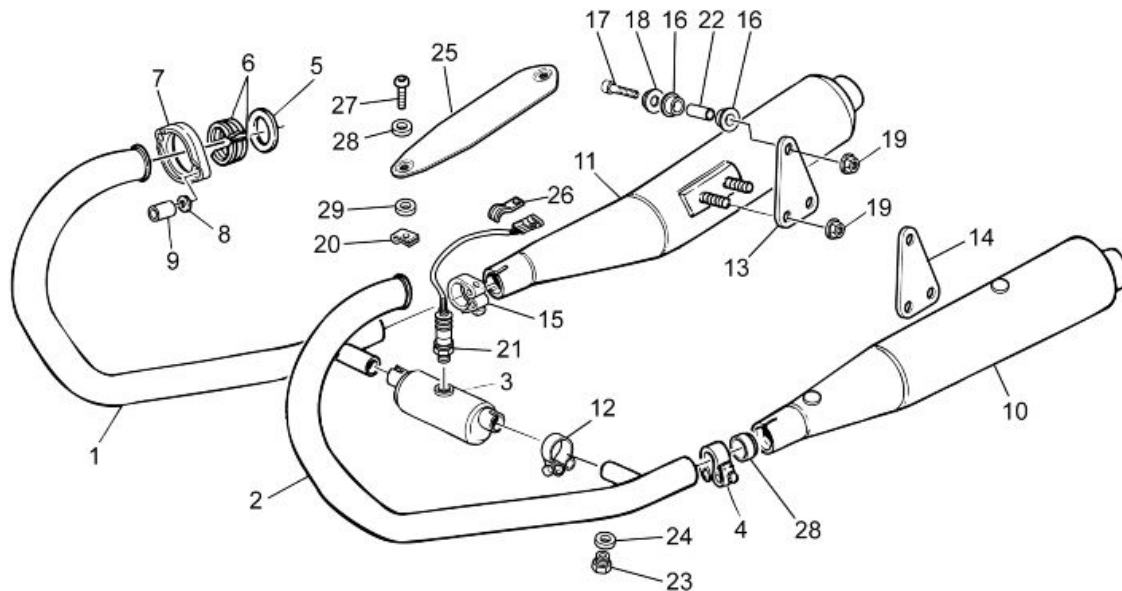
- Inserire i prigionieri della scatola di trasmissione nei fori del forcellone in modo corretto.



- Avvitare i dadi completi di rosetta senza bloccarli.



## Scarico



### Legenda:

1. Tubo scarico destro
2. Tubo scarico sinistro
3. Camera espansione
4. Fascetta silenziatore sinistro
5. Guarnizione
6. Distanziale
7. Ghiera
8. Rosetta
9. Dado
10. Silenziatore sinistro

11. Silenziatore destro
12. Fascetta
13. Piastra destro
14. Piastra sinistro
15. Fascetta silenziatore destro
16. Gommino marmitta
17. Vite TCEI
18. Bussola fissaggio silenziatore
19. Dado
20. Clip
21. Sonda lambda
22. Distanziale
23. Tappo
24. Guarnizione
25. Protezione
26. Cavallotto
27. Vite TBEI
28. Boccia
29. Rosetta isolante

---

## Rimozione terminale

Il motore e i componenti dell'impianto di scarico diventano molto caldi e rimangono caldi per un certo periodo anche dopo che il motore è stato spento. Prima di maneggiare questi componenti, indossare guanti isolanti o attendere fino a che il motore e l'impianto di scarico si sono raffreddati.

- Allentare la fascetta tra terminale di scarico e catalizzatore.
- Svitare e togliere il dado di fissaggio silenziatore recuperando la vite e la bussola.
- Rimuovere il terminale di scarico.



---

## Rimozione sonda lambda

- Scollegare il connettore della sonda lambda.



- Svitare e togliere la sonda lambda.



# INDICE DEGLI ARGOMENTI

**C**ARROZZERIA

**C**ARROZ

---

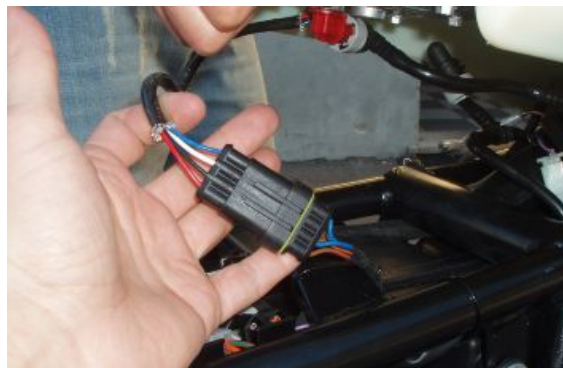
## Serbatoio carburante

---

- Svitare e togliere la vite posteriore.



- Scollegare il connettore.



- Scollegare il tubo carburante.



- Sfilare il tubo sfiato carburante.



- Rimuovere il serbatoio carburante sfilandolo posteriormente.



# INDICE DEGLI ARGOMENTI

**P**RECONSEGNA

**P**RECON

---

Prima della consegna del veicolo effettuare i controlli elencati.

**AVVERTENZA**

**USARE MASSIMA ATTENZIONE QUANDO SI MANEGGIA LA BENZINA.**

---

**Verifica estetica**

- Vernice
  - Accoppiamento Plastiche
  - Graffi
  - Sporcizia
- 

**Verifica bloccaggi**

- Bloccaggi di Sicurezza:
    - gruppo sospensione anteriore e posteriore
    - gruppo fissaggio pinze freno anteriore e posteriore
    - gruppo ruota anteriore e posteriore
    - fissaggi motore - telaio
    - gruppo sterzo
  - Viti di fissaggio delle plastiche
- 

**Impianto elettrico**

- Interruttore principale
  - Fari: abbaglianti, anabbaglianti, di posizione (anteriore e posteriore), e relative spie
  - Regolazione proiettore secondo norme vigenti
  - Pulsanti luce stop anteriore e posteriore e relativa lampada
  - Indicatori di direzione e relative spie
  - Luce strumentazione
  - Strumenti: indicatore benzina e temperatura (se presenti)
  - Spie del gruppo strumenti
  - Clacson
  - Avviamento elettrico
  - Spegnimento motore con interruttore arresto d'emergenza e cavalletto laterale
  - Pulsante apertura elettrica vano porta casco (se presente)
-

- Tramite lo strumento di diagnosi, verificare che nella/e centralina/e sia presente l'ultima versione della mappatura ed eventualmente riprogrammare la/e centralina/e: consultare il sito internet dell'assistenza tecnica per sapere se sono disponibili aggiornamenti ed i dettagli dell'operazione.

**ATTENZIONE**

**LA BATTERIA VA CARICATA PRIMA DELL'USO PER ASSICURARE IL MASSIMO DELLE PRESTAZIONI. LA MANCANZA DI UNA CARICA ADEGUATA DELLA BATTERIA PRIMA DEL PRIMO IMPIEGO A BASSO LIVELLO DELL'ELETTROLITO, PORTERANNO AD UNA AVARIA PREMATURA DELLA BATTERIA.**

**ATTENZIONE**

**QUANDO SI INSTALLA LA BATTERIA, FISSARE PRIMA IL CAVETTO POSITIVO E SUCCESSIVAMENTE QUELLO NEGATIVO E VICEVERSA ALLO SMONTAGGIO.**

**AVVERTENZA**

**L'ELETTROLITO DELLA BATTERIA È VELENOSO IN QUANTO CAUSA FORTI USTIONI. CONTIENE ACIDO SOLFORICO. EVITARE QUINDI IL CONTATTO CON GLI OCCHI, LA PELLE ED I VESTITI.**

**IN CASO DI CONTATTO CON GLI OCCHI E LA PELLE, LAVARSI ABBONDANTEMENTE CON ACQUA PER CIRCA 15 MINUTI ED AFFIDARSI TEMPESTIVAMENTE ALLE CURE DI UN MEDICO. IN CASO DI INGESTIONE DEL LIQUIDO BERE IMMEDIATAMENTE ABBONDANTI QUANTITÀ DI ACQUA O OLIO VEGETALE. CHIAMARE IMMEDIATAMENTE UN MEDICO.**

**LE BATTERIE PRODUCONO GAS ESPLOSIVI; TENERE LONTANO DA FIAMME LIBERE, SCINTILLE O SIGARETTE. VENTILARE L'AMBIENTE QUANDO DI RICARICA LA BATTERIA IN AMBIENTI CHIUSI. SCHERMARE SEMPRE GLI OCCHI QUANDO SI LAVORA IN PROSSIMITÀ DI BATTERIE.**

**TENERE LONTANO DALLA PORTATA DEI BAMBINI.**

**ATTENZIONE**

**NON UTILIZZARE MAI FUSIBILI DI CAPACITÀ SUPERIORE A QUELLA RACCOMANDATA. L'UTILIZZAZIONE DI UN FUSIBILE DI CAPACITÀ NON ADATTA PUÒ CAUSARE DANNI A TUTTO IL VEICOLO O ADDIRITTURA RISCHI DI INCENDIO.**

---

**Verifica livelli**

- Livello liquido impianto frenante idraulico
- Livello liquido impianto frizione (se presente)
- Livello olio cambio (se presente)
- Livello olio trasmissione (se presente)
- Livello liquido refrigerante motore (se presente)
- Livello olio motore
- Livello olio miscelatore (se presente)

## Prova su strada

- Partenza a freddo
  - Funzionamento strumenti
  - Risposta al comando gas
  - Stabilità in accelerazione e frenata
  - Efficienza freno anteriore e posteriore
  - Efficienza sospensione anteriore e posteriore
  - Rumorosità anomale
- 

## Controllo statico

### Controllo statico dopo prova su strada:

- Riavviamento a caldo
  - Funzionamento starter (se presente)
  - Tenuta minimo (ruotando il manubrio)
  - Rotazione omogenea dello sterzo
  - Perdite eventuali
  - Funzionamento elettroventola radiatore (se presente)
- 

## Verifica funzionale

- Impianto frenante idraulico
- Corsa delle leve freno e frizione (se presente)
- Frizione - Verifica corretto funzionamento
- Motore - Verifica corretto funzionamento generale e assenza di rumorosità anomale
- Altro
- Verifica documenti:
- Verifica n° di telaio e n° di motore
- Verifica Attrezzi a corredo
- Montaggio targa
- Controllo serrature
- Controllo pressione pneumatici
- Montaggio specchietti ed eventuali accessori



**NON SUPERARE LA PRESSIONE DI GONFIAGGIO PRESCRITTA PERCHÉ IL PNEUMATICO PUÒ SCOPPIARE.**

**ATTENZIONE**

---



**LA PRESSIONE DI GONFIAGGIO DEI PNEUMATICI DEVE ESSERE CONTROLLATA E REGOLATA QUANDO I PNEUMATICI SONO A TEMPERATURA AMBIENTE.**

## Attività specifiche per il veicolo

### AVVERTENZA

**OPERAZIONI DA ESEGUIRE PER RENDERE IL VEICOLO CONFORME AD OMOLOGAZIONE BIPOSTO.**

- Inserire vite a testa svasata con foro esagonale sulla "C" di sostegno pedalina e successivamente inserire la rondella.



- Posizionare la "C" sulla piastra di sostegno scarico facendo attenzione all'orientamento dei fori per l'inserimento della pedalina.
- Tenendo ferma la vite a testa svasata con foro esagonale serrare alla coppia di 25 Nm (18.44 lbf ft) il dado.



- Posizionare la pedalina sulla "C" e inserire il perno di fissaggio.



- Bloccare il perno tramite anello seger.

**NOTA BENE**

**RIPETERE LA PROCEDURA DI INSTALLAZIONE PEDALINA PASSEGGERO ANCHE PER IL LATO OPPOSTO.**

**Sostituzione sella**

- Inserire la chiave nella serratura e ruotare in senso orario.
- Rimuovere la sella monoposto.



- Posizionare la sella biposto.



## **A**

Ammortizzatori: 101

Avviamento: 41

## **B**

Batteria: 43

## **C**

Candele:

Carburante: 128

Cavalletto: 58

## **F**

Filtro aria: 27

Filtro olio: 27

Forcella: 88, 92, 94

Frizione: 58

Fusibili: 42

## **I**

Identificazione: 11

## **L**

Leva frizione: 58

## **M**

Manutenzione: 8, 23

## **O**

Olio motore: 25, 56

Olio trasmissione: 23

## **P**

Pneumatici: 14

Prodotti consigliati: 18

## **S**

Serbatoio: 128

Spie:

## **T**

Trasmissione: 12, 23