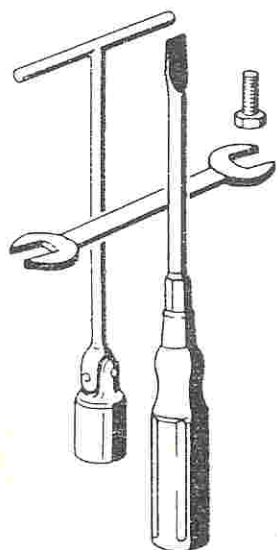


*Gelpe*

# MANUALE DI OFFICINA



V35

Imola II

V50

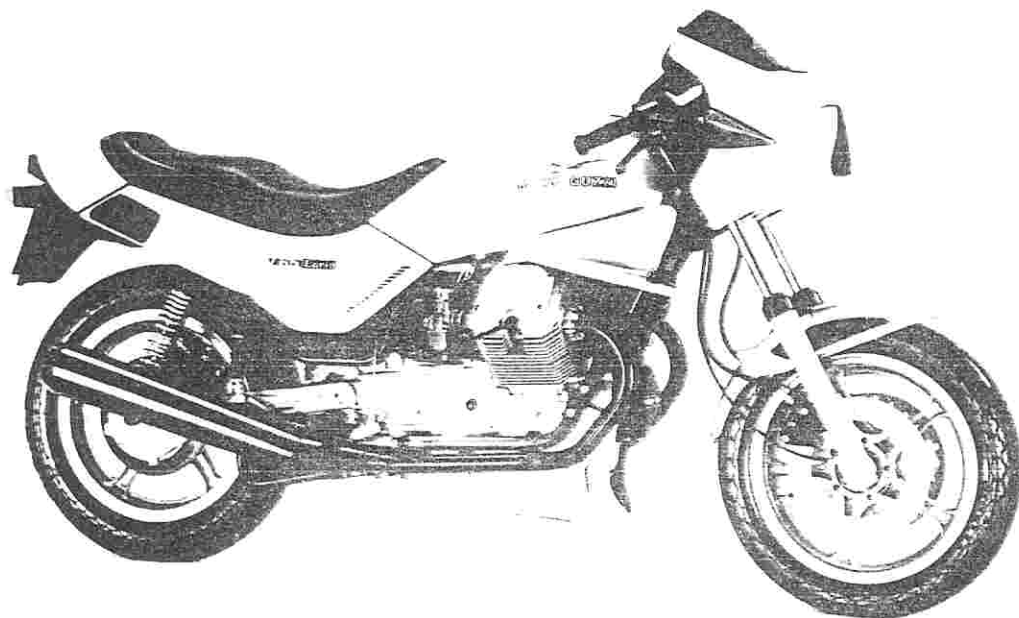
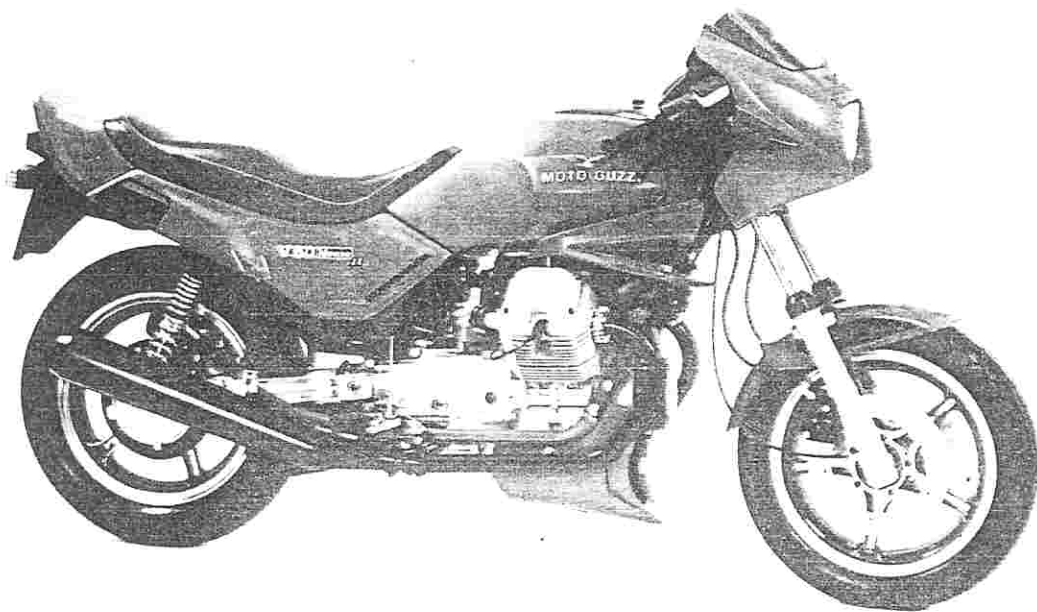
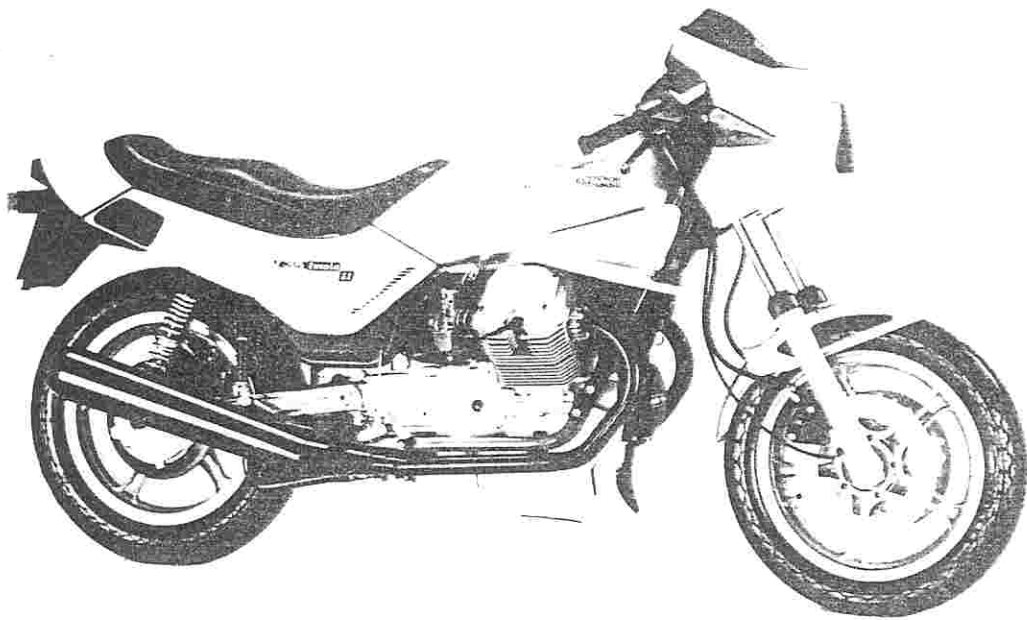
Monza II

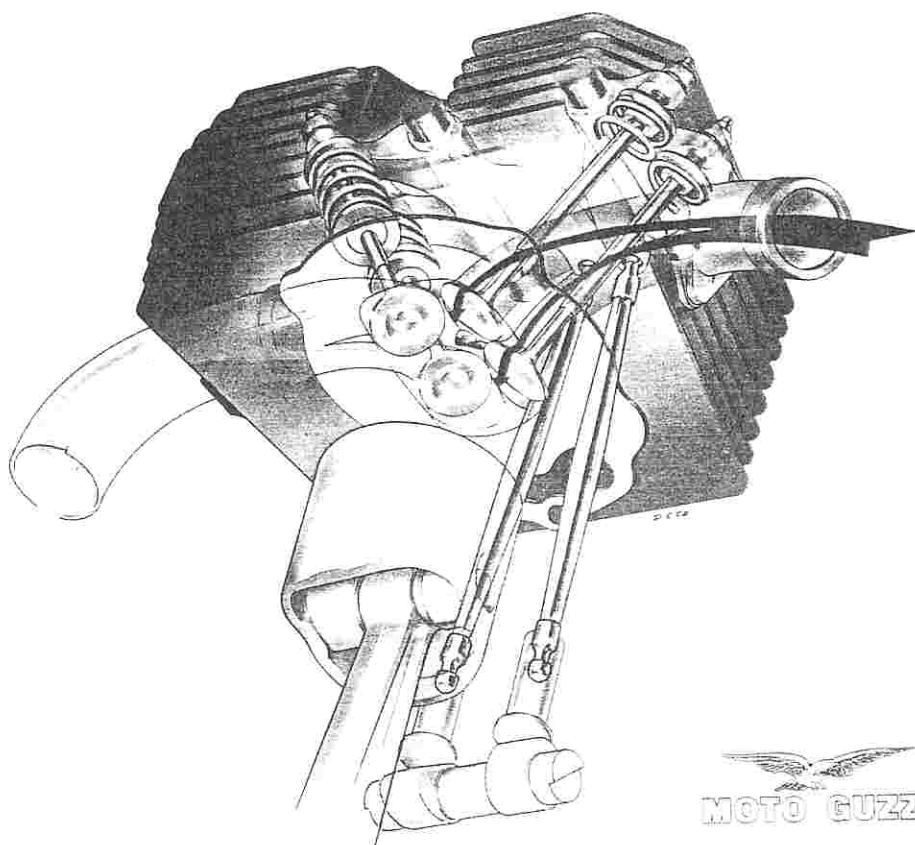
V65

Lario

COD. 27 92 01 60

Varianti al Manuale per modelli V35 II - V35 IMOLA - V35 C - V50 III - V50  
MONZA - V50 C - V65 - V65 SP - Cod. 23 92 01 80





Con l'adozione delle "4 valvole" è stato migliorato il rendimento termodinamico del motore: potenza e coppia più elevate, con consumi notevolmente ridotti; questo è dovuto al migliore riempimento e svuotamento dei cilindri, sfruttando l'energia cinetica dei gas in condotti con limitate perdite di carico. Particolare studio è stato eseguito nel dimensionamento e nella forma dei condotti stessi: le onde di pressione che si creano durante i cicli di funzionamento vengono sfruttate per completare il riempimento in fase di aspirazione e per una efficace estrazione dei gas combusti in fase di scarico. I due condotti di aspirazione generano inoltre, in camera di scoppio, una elevata turbolenza che, contribuendo alla perfetta miscelazione della carica, permette una totale combustione a tutto vantaggio del rendimento.

La candela, situata nella parte centrale della testa, consente di ottenere un rapido ed uniforme avanzamento del fronte di fiamma; inoltre, durante la fase di aspirazione essa viene efficacemente raffreddata dall'immissione di gas a bassa temperatura.

Il tutto è stato ottenuto con un sistema di notevole semplicità costruttiva che non comporta alcun specifico problema di manutenzione e di affidabilità.

## INDICE

### **1** CARATTERISTICHE GENERALI pag. 155

### **2** APPARECCHI DI CONTROLLO E COMANDI pag. 157

- 2.1 Quadro di controllo
- 2.2 Interruttore luci comando avvisatore acustico e indicatori di direzione
- 2.3 Pulsante avviamento interruttore comando luci e di fermo motore
- 2.4 Istruzioni particolari per la sostituzione dei comandi 1ª serie con quelli di nuovo tipo

### **3** OPERAZIONI DI MANUTENZIONE pag. 159

- 3.1 Lubrificazione del motore
- 3.2 Sostituzione della cartuccia filtrante dalla coppa del basamento
- 3.3 Lavaggio filtro a retina e coppa del basamento motore
- 3.4 Lubrificazione del cambio
- 3.5 Regolazione leva freno anteriore destro
- 3.6 Regolazione pedale comando freno anteriore sinistro e posteriore
- 3.7 Controllo giuoco punterie
- 3.8 Registrazione molleggio posteriore
- 3.9 Rifornimenti
- 3.10 Riassunto delle operazioni di manutenzione e lubrificazione

### **4** GRUPPO MOTORE pag. 163

### **5** ALIMENTAZIONE pag. 170

- 5.1 Carburatori
- 5.2 Gruppo filtro aria e sfiatoio con tubazioni

### **6** SCATOLA DI TRASMISSIONE pag. 172

### **7** FORCELLA ANTERIORE pag. 174

- 7.1 Caratteristiche tecniche
- 7.2 Lubrificazione bracci forcella

### **8** SOSPENSIONI POSTERIORI pag. 175

**9 RUOTE**

pag. 176

- 9.1 Ruota anteriore
- 9.2 Ruota posteriore
- 9.3 Pompa comando freno anteriore destro
- 9.4 Dischi frenanti

**10 ACCENSIONE**

pag. 179

- 10.1 Caratteristiche accensione
- 10.2 Candele

**11 IMPIANTO ELETTRICO**

pag. 179

- 11.1 Regolazione fascio luminoso del faro anteriore
- 11.2 Sostituzione delle lampade

**12 SCHEMA IMPIANTO ELETTRICO (comandi 1ª serie)**

pag. 180

**13 SCHEMA IMPIANTO ELETTRICO (comandi 2ª serie)**

pag. 182

## 1

## CARATTERISTICHE GENERALI

		V35 IMOLA II	V50 MONZA II	V65 LARIO
MOTORE	Ciclo	a quattro tempi		
	N° cilindri	2		
	Disposizione cilindri	a «V» di 90°		
	Alesaggio (in mm)	66	74	80
	Corsa (in mm)	50,6	57	64
	Cilindrata totale (in cc <sup>3</sup> )	346,22	490,29	643
	Rapporto di compressione	10,5:1	10,4:1	10,3:1
Potenza massima (CV)	40 a 8800 giri/min	50 a 7800 giri/min	60 a 7800 giri/min	
Potenza fiscale (CV)	6	8	10	
Distribuzione	Dati della distribuzione:	a 4 valvole in testa per cilindro, con aste e bilancieri		
	Aspirazione	apre 18° prima del P.M.S. chiude 50° dopo il P.M.I		
	Scarico	apre 53° prima del P.M.I chiude 15° dopo il P.M.S.		
	Giuoco alle valvole per controllo messa in fase distribuzione	mm 1		
	Giuoco di funzionamento tra bilancieri e valvole: - aspirazione - scarico	mm 0,10 mm 0,13		
Lubrificazione	Forzata con pompa a lobi e spia insufficiente pressione situata sul cruscotto. Filtri olio: a rete all'interno della coppa ed a cartuccia sostituibile dall'esterno			
Accensione	A spinterogeno, con doppio ruttore ed anticipo automatico a masse centrifughe			
	Anticipo iniziale (fisso)	10°	10°	10°
Anticipo automatico	20°	25°	25°	
Anticipo totale (fisso+automatico)	30°	35°	35°	
Distanza tra i contatti dei ruttori	mm 0,35÷0,45			
Candele di accensione	Champion Z6; NGK C9 H			
Distanza tra gli elettrodi	mm 0,6			
Alimentazione	N° 2 carburatori Dell'orto tipo	PHBH28	PHBH30	PHBH30
Scarico	N.2 tubi e n.2 silenziatori collegati			
Generatore alternatore	Montato sulla parte anteriore dell'albero motore (14V-20A)			
Avviamento	Elettrico mediante apposito motorino (12V-0,7Kw) munito di innesto a comando elettro magnetico			
TRASMISSIONI	Tipo monodisco a secco con molla a diaframma; comando a mano con leva posta sul lato sinistro del manubrio			
Frizione				
Trasmissione primaria	Ad ingranaggi, rapporto	Z=(13/23) 1:1,7692	Z=(15/22) 1:1,4666	Z=(16/21) 1:1,3125

**Cambio**

Rapporti cambio: 1ª marcia  
2ª marcia  
3ª marcia  
4ª marcia  
5ª marcia

1:2,3636 (Z=11/26)  
1:1,6428 (Z=14/23)  
1:1,2777 (Z=18/23)  
1:1,0555 (Z=18/19)  
1:0,9000 (Z=20/18)

**Trasmissione secondaria**

Rapporto:  
Rapporti totali (motore-ruota):

Ad albero con giunto cardanico e ingranaggi conici

1:3,875 (Z=8/31)

1ª marcia  
2ª marcia  
3ª marcia  
4ª marcia  
5ª marcia

1:16,2045	1:13,4333	1:12,0213
1:11,2630	1:9,3369	1:8,3555
1:8,7601	1:7,2650	1:6,4987
1:7,2366	1:5,9990	1:5,3685
1:6,1702	1:5,1150	1:4,5773

**TELAIO**

**Sospensioni**

Anteriore

A culla scomponibile con struttura tubolare  
Forcella telescopica con ammortizzatori oleopneumatici

Posteriore

Forcellone oscillante con molle regolabili concentriche agli ammortizzatori oleopneumatici:

**Ruote**

Anteriore

Fuse in lega leggera con cerchi nelle misure

MT H2 - 2,15 x 16"

MT H2 - 2,50 x 16"

Posteriore

**Pneumatici**

Anteriore

100/90 V16 oppure 100/90 H16

Posteriore

120/90 V16 oppure 120/90 H16

**Freni**

Anteriore

a disco con pinza a doppio cilindro frenante comando con leva a mano posta sul lato destro del manubrio

mm 270

mm 32

mm 12,7

Ø disco

Ø cilindro frenante

Ø pompa

Posteriore

a disco con pinza a doppio cilindro frenante comando con leva a pedale posta al centro sul lato destro del motociclo

mm 235

mm 32

mm 15,875

Ø disco

Ø cilindro frenante

Ø pompa

il freno posteriore è collegato mediante trasmissione idraulica al freno anteriore sinistro avente nei singoli componenti le stesse dimensioni del freno anteriore comandato a mano (destro)

**Ingombri e peso**

Passo (a carico) (m)  
Lunghezza massima (m)  
Larghezza massima (m)  
Altezza massima (m)  
Peso (a secco) (kg)

1,455

2,070

0,660

1,180

168

170

172

**Prestazioni**

Velocità massima con il solo pilota a bordo (km/h)

oltre 170

oltre 185

oltre 195

Consumo carburante (litri x 100 Km)

4.8

5.2

5.6

## 2 APPARECCHI DI CONTROLLO E COMANDI

### 2.1 Quadro di controllo (fig. 207)

1 Commutatore a chiave per inserimento utilizzatori.

«OFF» In linea con il segno «C»: veicolo fermo.

Chiave estraibile (nessun contatto).

«A» In linea con il segno «C» (chiave ruotata in senso orario): veicolo pronto per l'avviamento. Tutti gli utilizzatori sono inseriti. Chiave non estraibile.

«B» In linea con il segno «C» (chiave ruotata in senso orario): veicolo fermo. Con l'interruttore «A» di fig. in posizione «PARK» si ha la luce di parcheggio. Chiave estraibile.

2 Voltmetro.

3 Contagiri.

4 Tachimetro contachilometri.

5 Azzeratore per contachilometri.

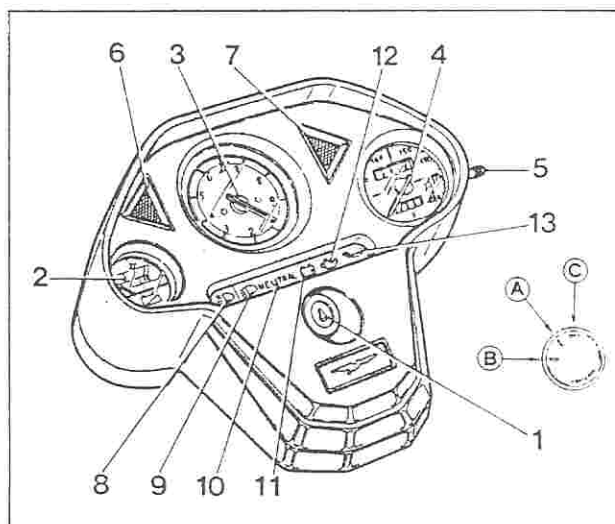
6 Spia (luce verde) per lampeggiatore sinistro.

7 Spia (luce verde) per lampeggiatore destro.

8 Spia (luce bleu) per accensione luce abbagliante.

9 Spia (luce verde) per accensione luci di posizione.

10 Spia (luce verde «Neutral») indicatore cambio in folle. Si accende con il cambio in folle.



207

11 Spia (luce rossa) erogazione corrente del generatore. Si deve spegnere appena il motore ha raggiunto un certo numero di giri.

12 Spia (luce rossa) pressione olio. Si spegne quando la pressione è sufficiente ad assicurare la lubrificazione del motore. Se la spia non si spegne, la pressione non è quella prescritta; in tal caso occorre fermare immediatamente il motore ed effettuare le opportune ricerche.

13 Spia disponibile.

### 2.2 Interruttore luci - comando avvisatore acustico e indicatori di direzione (fig. 208)

#### Interruttore «A»

Posizione «PARK» luci di parcheggio.

Posizione «ON» accensione lampada biluce.

Posizione «OFF» luci spente.

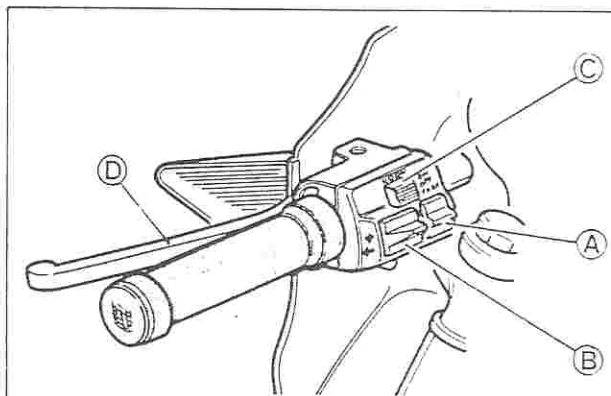
#### Interruttore «B»

Posizione ➔ comando indicatore destro.

Posizione ➤ comando indicatore sinistro.

#### Pulsante «C»

Comando avvisatore acustico.



208

### 2.3 Pulsante avviamento - interruttori comando luci e di fermo motore (fig. 208/A)

Sono montati sul lato destro del manubrio.

Con il segno «A» sulla chiave in linea con il segno «C» (vedere fig. 207) il veicolo è pronto per l'avviamento.

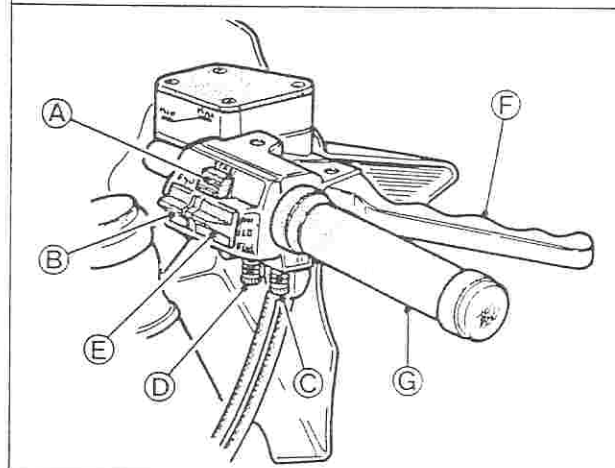
#### Interruttore «E»

Con l'interruttore «A» (di fig. 208) in posizione «ON»:

Posizione «LO» luce anabbagliante.

Posizione «HI» luce abbagliante.

Posizione «Flash» luce a sprazzo.



208/A



## 2.4 Istruzioni particolari per la sostituzione dei comandi 1ª serie con quelli di nuovo tipo (solo per V65 Lario).

I nuovi comandi sono intercambiabili, solo a coppia, con i precedenti; (che non vengono più forniti a ricambi) pertanto in caso di necessità di un comando premodifica è necessario montare i nuovi comandi, destro e sinistro contemporaneamente.

Inoltre, per il montaggio dei comandi nuovo tipo su un veicolo equipaggiato in origine con i comandi premodifica, è necessario eseguire i seguenti spostamenti di cavi dai connettori a 9 vie previsti sul gruppo principale cavi.

I numeri di riferimento sono stampigliati sul corpo del connettore.

– Sfilare dal connettore per comando destro:

- n° 1 Filo rosa
- n° 2 Filo arancione
- n° 3 Filo verde/nero

– Sfilare dal connettore per comando sinistro:

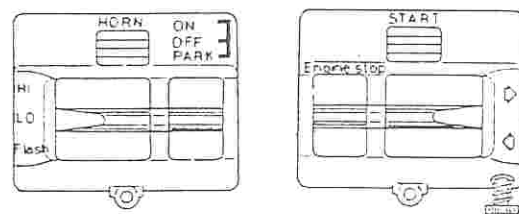
- n° 4 Filo rosso
- n° 5 Filo verde/grigio
- n° 6 Filo marrone

– Prendere il filo rosso tolto dal connettore sinistro e infilarlo al n° 2 dello stesso connettore sinistro;

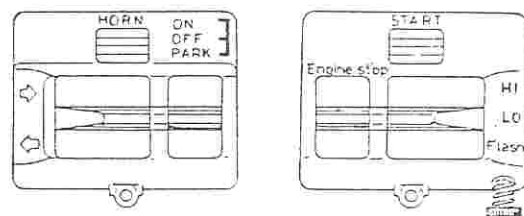
il filo rosa sfilato dal connettore destro infilarlo al n° 6 del connettore sinistro;

il filo arancione sfilato dal connettore destro

### 1ª Serie



### 2ª Serie



infilarlo al n° 5 del connettore sinistro;

il filo verde/nero sfilato dal connettore destro

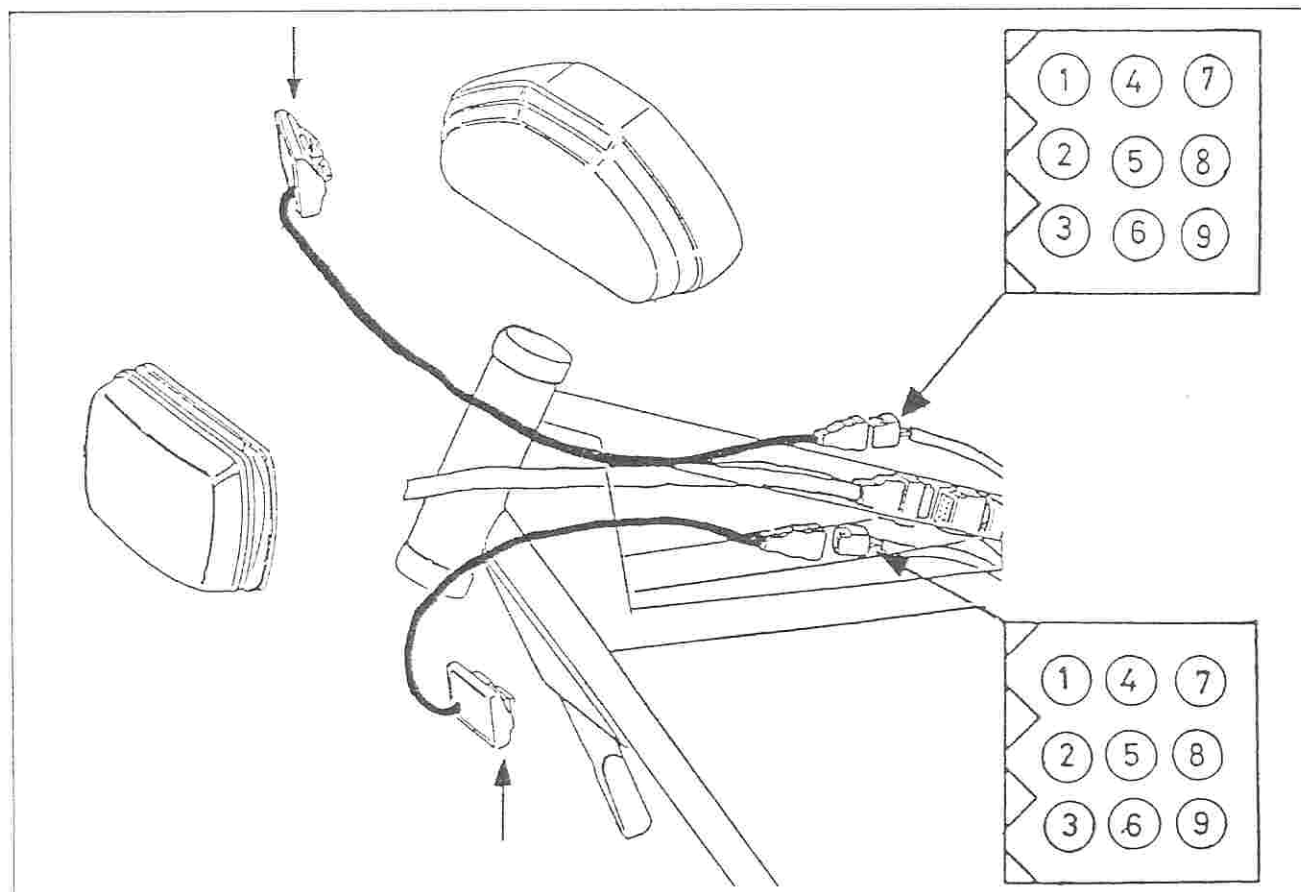
infilarlo al n° 4 del connettore sinistro;

il filo verde/grigio sfilato dal connettore sinistro infilarlo al n° 2 del connettore destro;

il filo marrone sfilato dal connettore sinistro infilarlo al n° 3 del connettore destro.

- Aggiungere un filo di collegamento sezione mm<sup>2</sup> 0,75 tra i due connettori destri e sinistri al n° 1 di ciascuno.

- Dal connettore destro al n° 8 aggiungere un filo sezione mm<sup>2</sup> 0,75 e collegarlo in parallelo al n° 9 del connettore sinistro.



### 3 OPERAZIONI DI MANUTENZIONE

Da una accurata e periodica manutenzione dipendono il mantenimento e l'efficienza di tutti i componenti del motore e del veicolo.

I chilometri ed i periodi indicati per le varie operazioni di manutenzione, si riferiscono ad un normale uso del motociclo. Se il motociclo viene usato su strade non asfaltate o ad alte velocità continuative e specialmente su autostrade, si richiedono controlli più frequenti.

Il veicolo è dotato da una serie di attrezzi adatti per effettuare operazioni di emergenza.

#### 3.1 LUBRIFICAZIONE DEL MOTORE (fig. 211)

##### Controllo livello olio

Ogni 500 km controllare il livello dell'olio nel basamento motore (l'olio deve sfiorare la tacca del massimo segnata sull'astina saldata al tappo «A»).

Se l'olio è sotto il livello prestabilito, aggiungerne della qualità e gradazione prescritta.

*Il controllo va effettuato dopo che il motore ha girato qualche minuto; il tappo «A» con astina di livello deve essere avvitato a fondo.*

##### Cambio dell'olio

Dopo i primi 500÷1500 km e in seguito ogni 3000 km circa sostituire l'olio dalla coppa del basamento motore. La sostituzione va effettuata a **motore caldo**. Ricordarsi, prima di immettere olio fresco di lasciare scolare bene la coppa.

«A» tappo immissione;

«B» tappo scarico parte anteriore;

«C» tappo scarico parte posteriore;

Quantità occorrente: litri 2 di olio «Agip Sint 2000 SAE 10 W/50».

#### 3.2 Sostituzione della cartuccia filtrante dalla coppa del basamento (fig. 212)

Dopo i primi 500÷1500 km (primo cambio dell'olio) e in seguito ogni 6000 km circa, sostituire la cartuccia filtrante operando come segue:

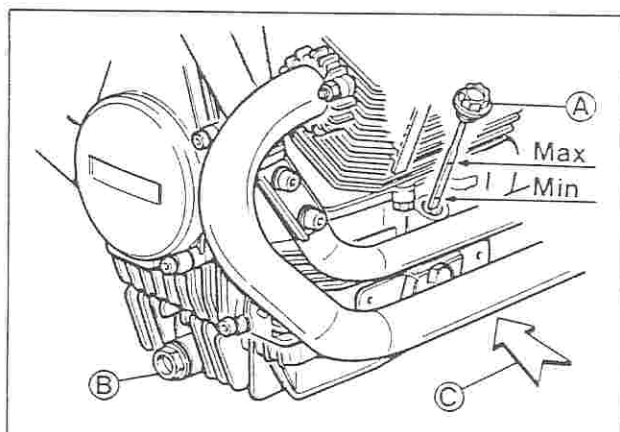
■ svitare i tappi di scarico «A» e «B» dalla coppa «C» ed il tappo di immissione («A» di fig. 211).

■ togliere l'olio dalla coppa;

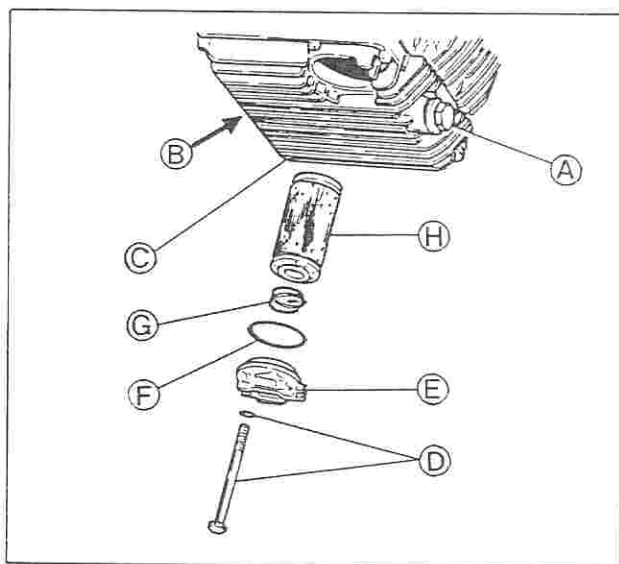
■ svitare la vite con rosetta di fissaggio cartuccia «D» e sfilare dalla coppa il gruppo completo di coperchietto «E», guarnizione «F», molla «G» e la cartuccia filtrante «H»;

■ sostituire la cartuccia filtrante «H» ed eventualmente l'anello di tenuta sul coperchietto «F».

A fine operazione rimontare il tutto invertendo l'ordine di smontaggio e immettere la quantità di olio prescritta prima di avvitare a fondo il tappo sul foro di immissione.



211



212

#### 3.3 Lavaggio filtro a retina e coppa del basamento motore

È bene, dopo i primi 500÷1500 km (primo cambio dell'olio e della cartuccia filtrante) e in seguito ogni 15.000 km, smontare la coppa olio dal basamento, smontare il filtro a retina e lavare il tutto in un bagno di benzina; soffiare poi il filtro, ed i canali della coppa con getto di aria compressa. Nel rimontare la coppa sul basamento ricordarsi di sostituire la guarnizione tra basamento e coppa.

### 3.4 Lubrificazione del cambio (fig. 213)

#### Controllo livello olio

Ogni 3000 km, controllare il livello come indicato in figura: se l'olio è sotto il livello prestabilito, aggiungerne della qualità e gradazione prescritta.

#### Cambio dell'olio

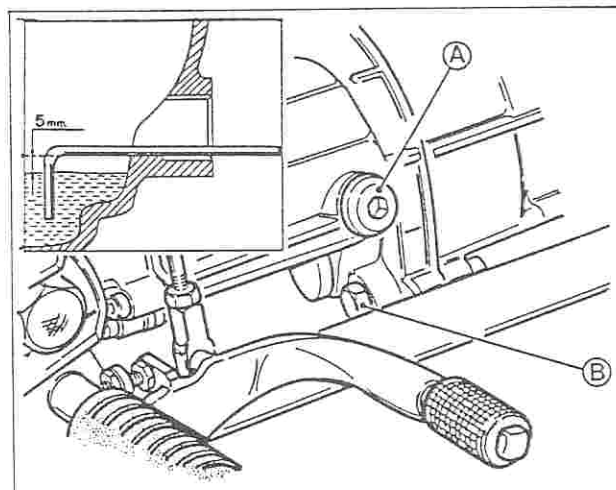
Ogni 9000 km circa, sostituire l'olio dalla scatola cambio. La sostituzione deve avvenire a gruppo caldo, poiché in tali condizioni l'olio è fluido e quindi facile da scaricare.

Ricordarsi, prima di immettere olio fresco di lasciare scolare bene la scatola del cambio.

«A» tappo immissione e livello;

«B» tappo di scarico.

Quantità occorrente: litri 0,900 di olio «Agip Rotra MP SAE 85 W/140».

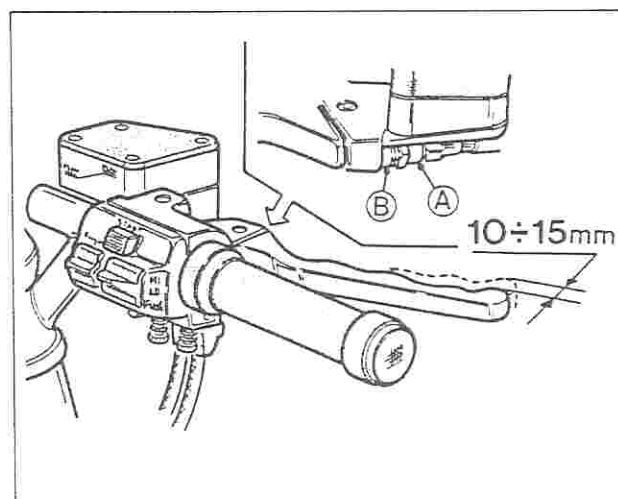


213

### 3.5 Regolazione leva freno anteriore destro (fig. 214)

Tra flottante pompa-serbatoio e l'appendice della leva di comando è previsto un certo giuoco. È possibile regolare tale giuoco variando il numero delle rondelle «B» che si trovano sull'interruttore STOP «A» posizionato al di sotto del corpo pompa-serbatoio trasparente.

■ giuoco previsto mm 10 ÷ 15.



214

### 3.6 Regolazione pedale comando freno anteriore sinistro e posteriore (fig. 215)

Effettuare il controllo del giuoco tra flottante comando pompa e leva di comando «I» operando come segue:

■ porre tra flottante pompa e appendice della leva uno spessore «A»;

■ giuoco previsto mm 0,05 ÷ 0,15;

■ se il giuoco non è quello prescritto occorre:

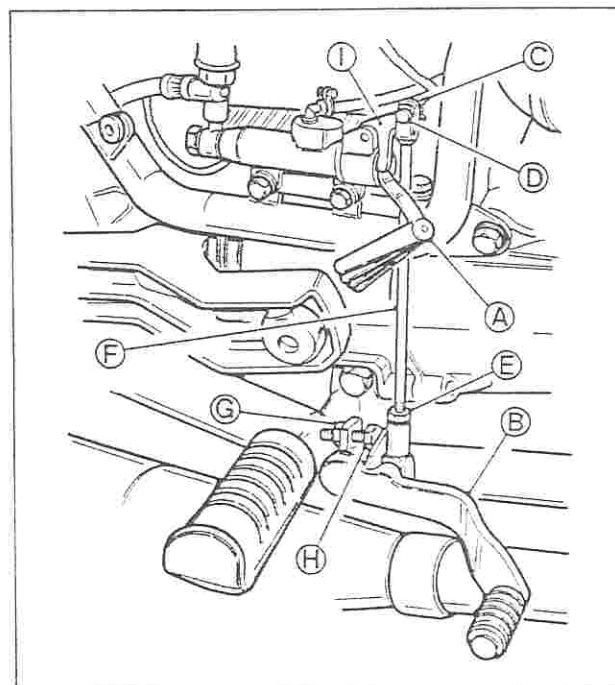
– allentare il controdado «G» ed avvitare o svitare la vite «H» sino ad ottenere il suddetto giuoco.

Nel caso si voglia variare la posizione del pedale di comando «B» operare come segue:

■ levare la copiglia «C», sfilare la spina «D», allentare il controdado «E» ed avvitare o svitare il tirante «F» sino ad ottenere la posizione desiderata del pedale di comando;

■ rimontare la spina «D» con la relativa copiglia «C»;

■ registrare quindi la vite «H» sino ad ottenere il giuoco prescritto tra la leva «I» ed il flottante della pompa.



215

### 3.7 Controllo giuoco punterie (fig. 216)

Dopo i primi 500÷1500 km e in seguito ogni 3000 km circa o quando la distribuzione risulta rumorosa controllare il giuoco tra valvole e bilancieri.

La registrazione va effettuata a motore freddo, con il pistone a punto morto superiore «P.M.S.» in fase di compressione (valvole chiuse).

Dopo aver levato il coperchio dalle teste operare come segue:

- 1 Allentare i dadi «B»
- 2 Avvitare o svitare la vite di registro «A» fino ad ottenere i seguenti giuochi:
  - valvole aspirazione mm 0,10
  - valvole scarico mm 0,13

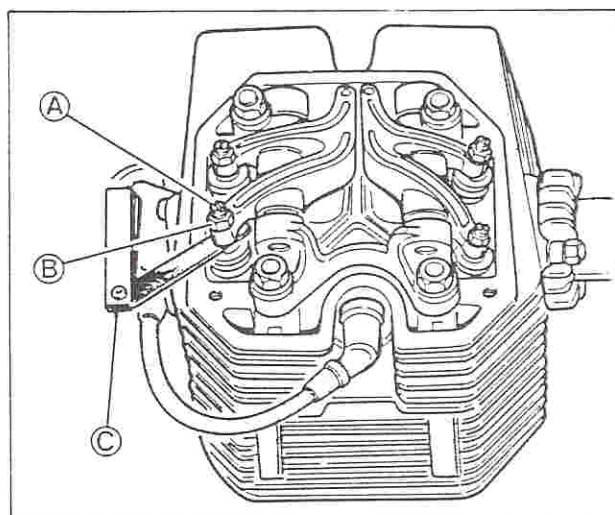
La misurazione va effettuata usando apposito spessimetro «C».

Si tenga presente che se il giuoco è maggiore di quello prescritto, le punterie risultano rumorose; in caso contrario le valvole non chiudono perfettamente dando luogo ad inconvenienti quali:

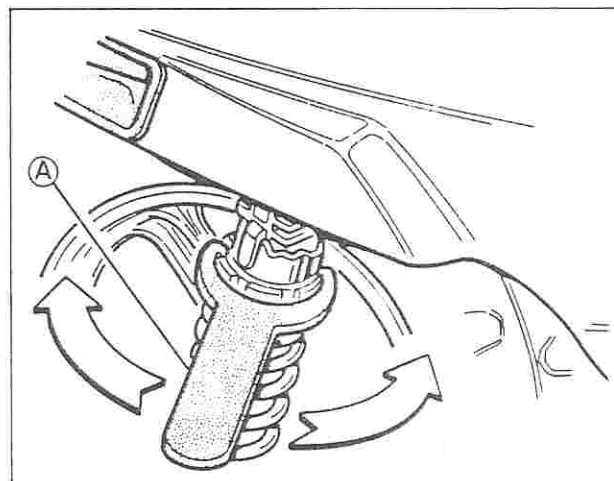
- perdita di pressione;
- surriscaldamento del motore;
- bruciatura delle valvole, ecc.

### 3.8 Registrazione molleggio posteriore (fig. 217)

Le molle delle sospensioni possono essere regolate in cinque diverse posizioni, mediante apposita chiave «A».



216



217

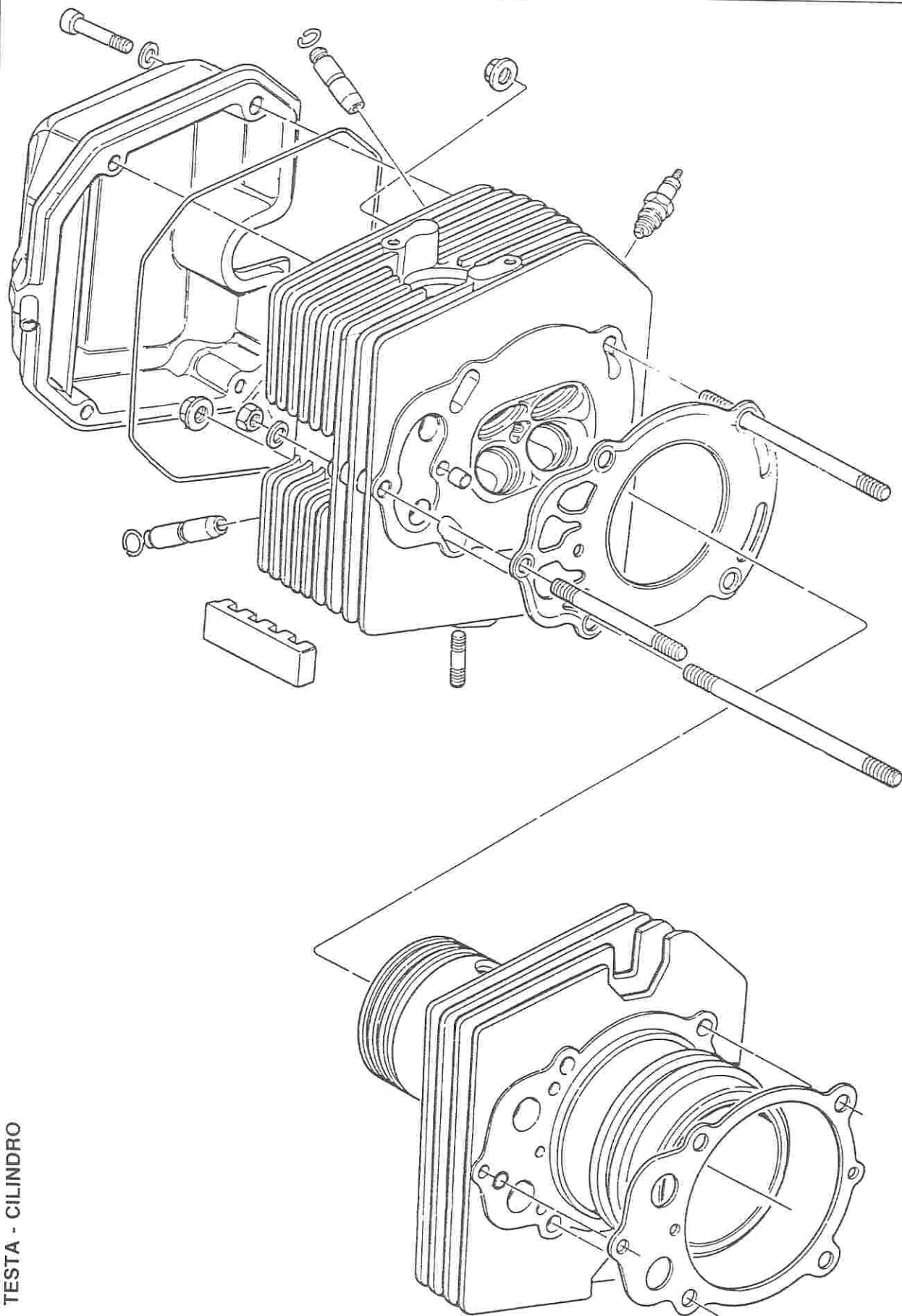
### 3.9 Rifornimenti

Parti da rifornire	Litri	Tipo di carburante e lubrificanti
Serbatoio carburante (riserva litri 2 circa)	18	Benzina super (97 NO-RM min.)
Coppa motore	2	Olio «Agip Sint 2000 SAE 10 W/50»
Scatola cambio	0,900	Olio «Agip Rotra MP SAE 85 W/140»
Scatola trasmissione posteriore	0,170 di cui: 0,160 0,010	Olio «Agip Rotra MP SAE 85 W/140» Olio «Agip Rocol ASO/R» oppure Molykote Tipo «A»
Forcella telescopica (per gamba)	0,100	Liquido «Agip F.1 ATF Dexron»
Impianto frenante anteriore e posteriore		Fluido «Agip F.1 Brake Fluid SAE J 1703 B»

## 3.10 RIASSUNTO DELLE OPERAZIONI DI MANUTENZIONE E LUBRIFICAZIONE

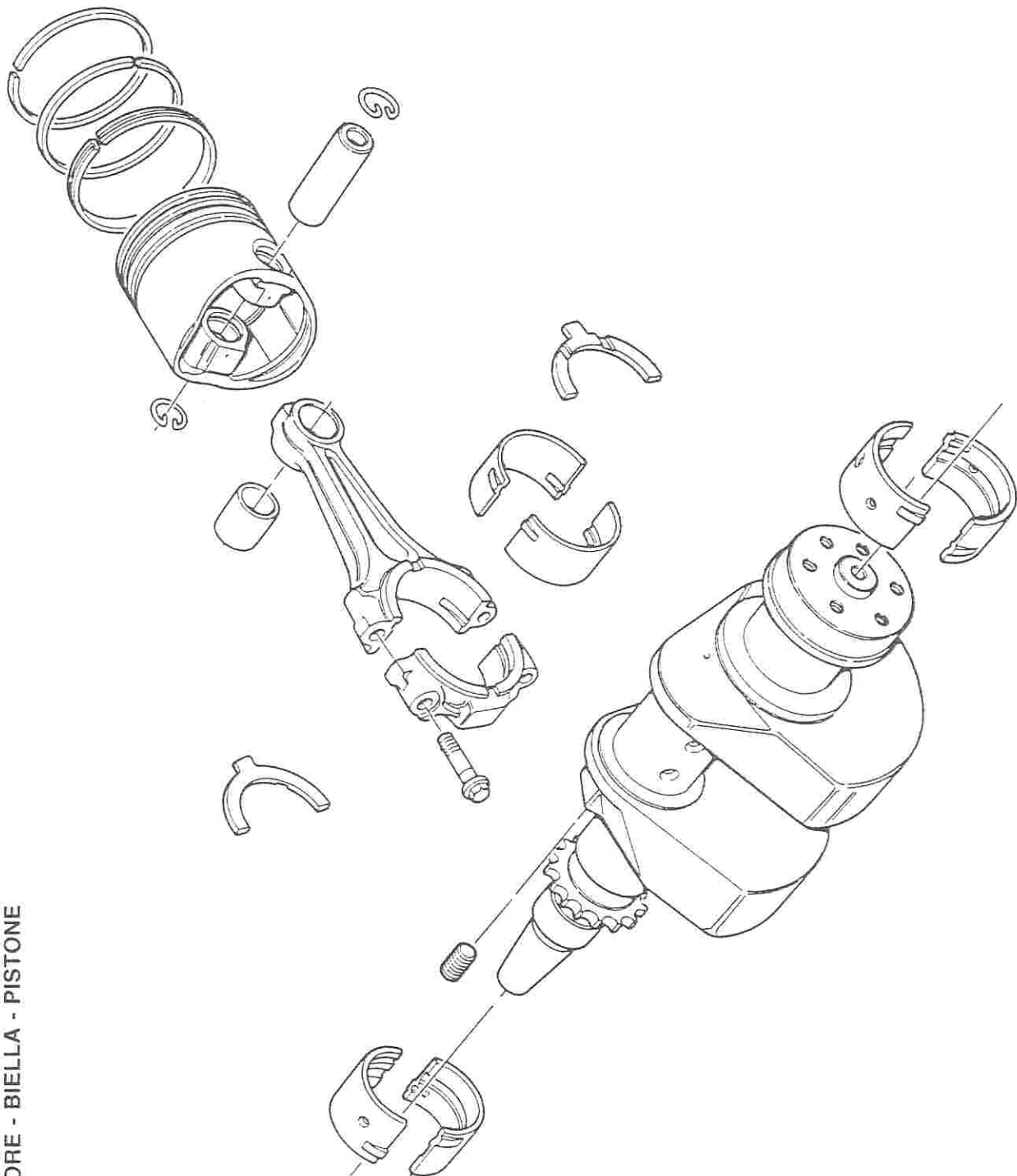
OPERAZIONI	1500 km	3000 km	6000 km	9000 km	12.000 km	15.000 km	18.000 km	21.000 km	24.000 km	27.000 km	30.000 km
Olio motore	R	R	R	R	R	R	R	R	R	R	R
Filtro olio a cartuccia	R		R		R				R		R
Filtro olio a rete	C					C					C
Filtro aria			C	R		C	R		C	R	
Fasatura accensione	A	A	A	A	A	A	A	A	A	A	A
Candele	A	A	A	R	A	A	R	A	A	R	A
Gioco valvole	A	A	A	A	A	A	A	A	A	A	A
Carburazione	A	A	A	A	A	A	A	A	A	A	A
Serraggio bulloneria	A					A					A
Serbatoio carburante, filtri, tubazioni				C			C			C	
Olio cambio	A	A	A	R	A	A	R	A	A	R	A
Olio trasmissione posteriore	A	A	A	R	A	A	R	A	A	R	A
Cuscinetti ruote e sterzo								A			
Olio forcella anteriore								R			
Motorino avviamento e generatore								A			
Fluido impianto frenante	A	A	A	A	A	R	A	A	A	A	R
Pastiglie freni	A	A	A	A	A	A	A	A	A	A	A

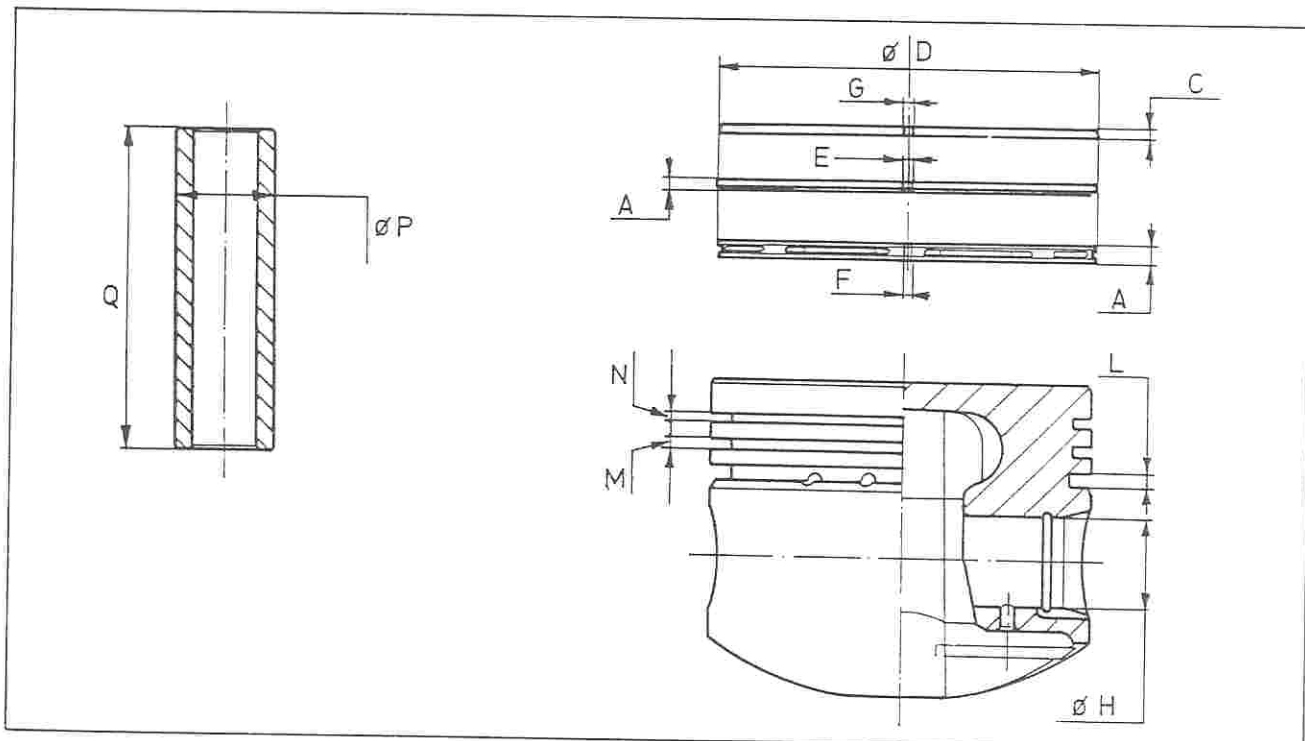
A = Manutenzione - Controllo - Regolazione - Eventuale sostituzione. / C = Pulizia. / R = Sostituzione.  
 Saltuarimente controllare il livello dell'elettrolito nella batteria e lubrificare le articolazioni dei comandi ed i cavi flessibili;  
 ogni 500 km controllare il livello dell'olio motore.  
 In ogni caso sostituire l'olio almeno una volta all'anno.



TESTA - CILINDRO

ALBERO MOTORE - BIELLA - PISTONE





220

	A	B	C	D	E	F	G	H	L	M	N	P	Q
V35 IMOLA II	3,990 ÷ 3,975	1,990 ÷ 1,978	1,490 ÷ 1,478	65,982 ÷ 66,000	0,25 ÷ 0,45	0,20 ÷ 0,45	0,25 ÷ 0,45	18,002 ÷ 17,998	3,04 ÷ 3,02	1,54 ÷ 1,52	1,54 ÷ 1,52	18,000 ÷ 17,996	47,975 ÷ 47,936
V50 MONZA II	3,990 ÷ 3,975	1,990 ÷ 1,978	1,490 ÷ 1,478	73,982 ÷ 74,000	0,25 ÷ 0,45	0,20 ÷ 0,45	0,25 ÷ 0,45	18,002 ÷ 17,998	3,04 ÷ 3,02	2,04 ÷ 2,02	1,54 ÷ 1,52	18,000 ÷ 17,996	55,970 ÷ 55,924
V65 LARIO	3,990 ÷ 3,975	1,990 ÷ 1,978	1,490 ÷ 1,478	79,982 ÷ 80,000	0,3 ÷ 0,5	0,25 ÷ 0,50	0,3 ÷ 0,5	20,002 ÷ 19,998	3,04 ÷ 3,02	2,04 ÷ 2,02	1,54 ÷ 1,52	20,000 ÷ 19,996	62,970 ÷ 62,924

### Selezione Ø del pistone

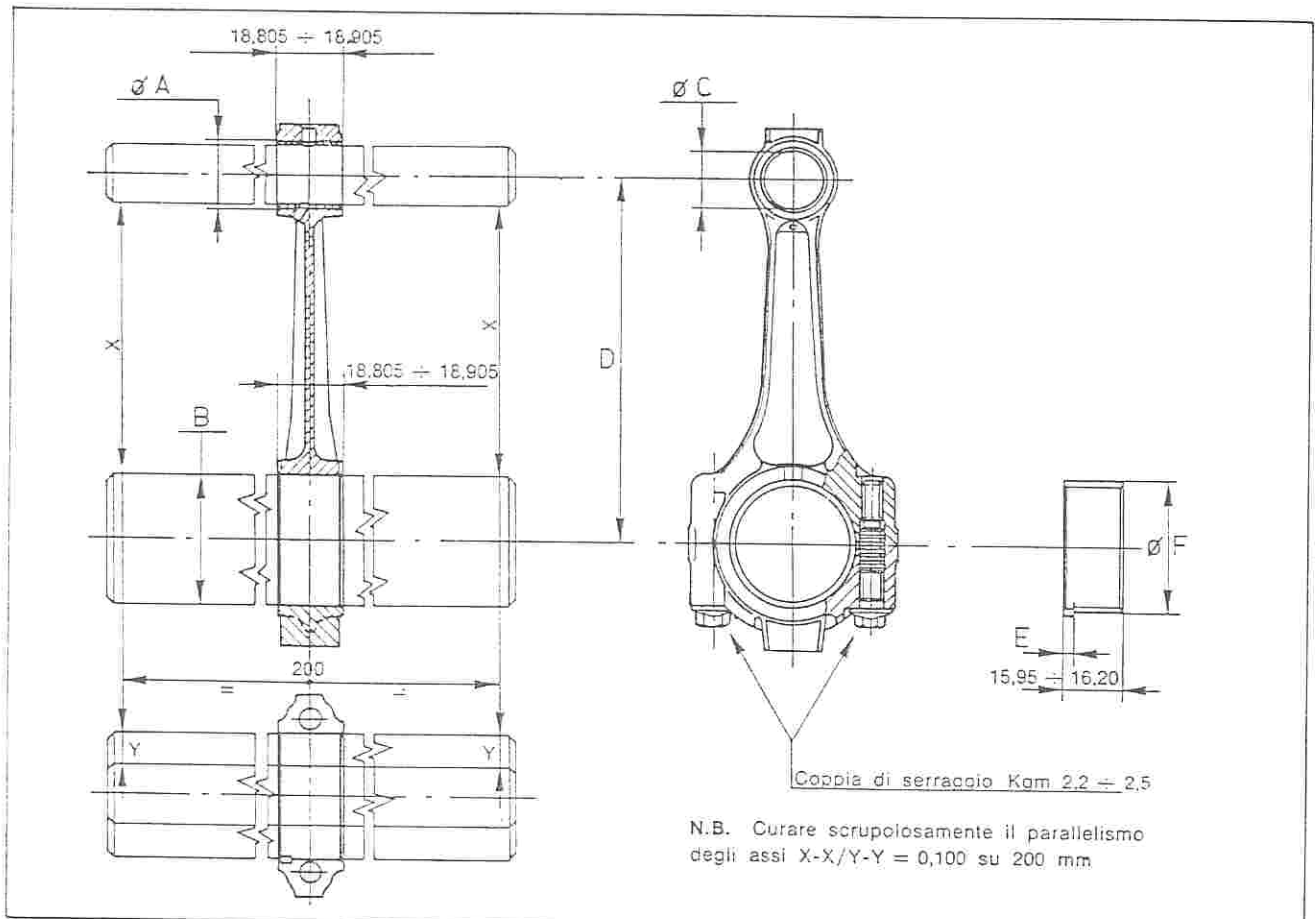
	GRADO «A»	GRADO «B»	GRADO «C»
V35 IMOLA II	65,982 ÷ 65,988	65,988 ÷ 65,994	65,994 ÷ 66,000
V50 MONZA II	73,982 ÷ 73,988	73,988 ÷ 73,994	73,994 ÷ 74,000
V65 LARIO	79,982 ÷ 79,988	79,988 ÷ 79,994	79,994 ÷ 80,000

### Selezione dei cilindri Ø

	GRADO «A»	GRADO «B»	GRADO «C»
V35	66,008 ÷ 66,014	66,014 ÷ 66,020	66,020 ÷ 66,026
V50	74,008 ÷ 74,014	74,014 ÷ 74,020	74,020 ÷ 74,026
V65	80,000 ÷ 80,006	80,006 ÷ 80,012	80,012 ÷ 80,018

In caso di montaggio di gruppi nuovi, i cilindri di grado «A-B-C» vanno accoppiati ai corrispondenti pistoni selezionati nei gradi «A-B-C». Tolleranze di montaggio fra pistoni e cilindri: mm 0,012 ÷ 0,024.

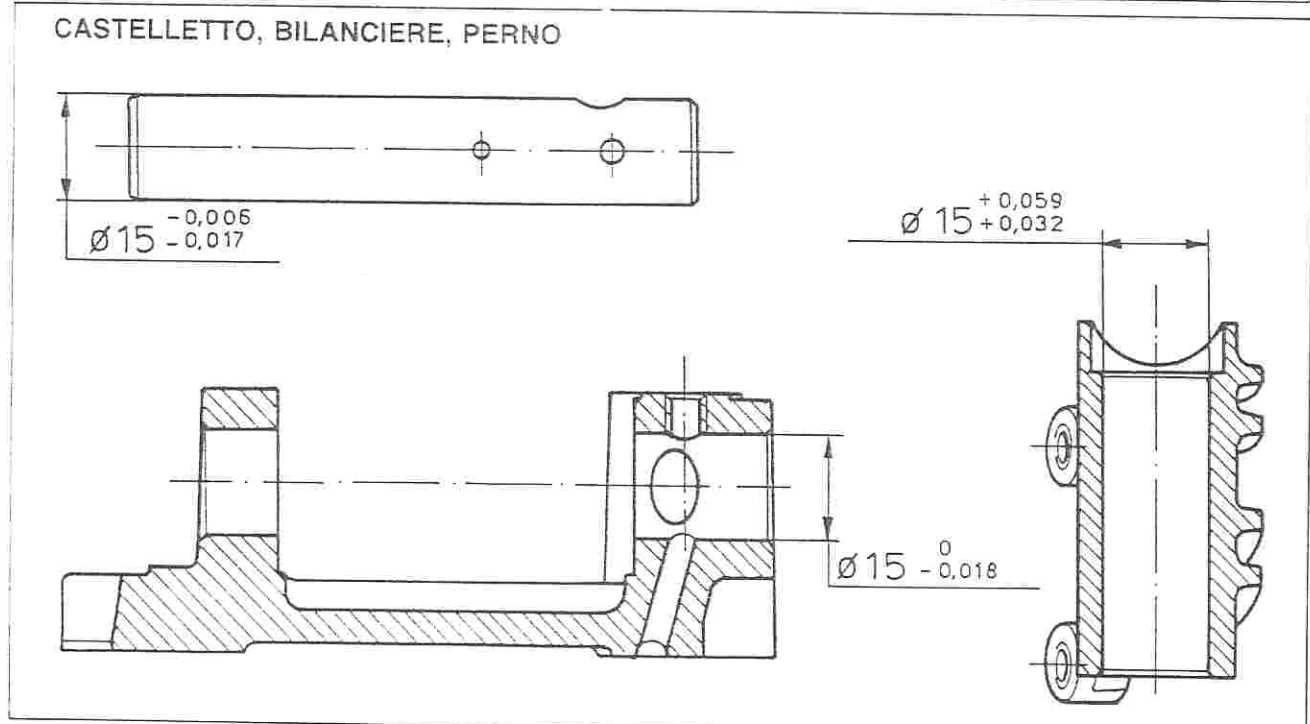




221

	A	B	C	D	E	F
V35 IMOLA II	20,000 ±	38,103 ±	18,01 ±	106,45 ±	2,9 ±	38,119
	20,021	38,115	18,02	106,55	3	
V50 MONZA II	20,000 ±	38,103 ±	18,01 ±	106,45 ±	2,9 ±	38,119
	20,021	38,115	18,02	106,55	3	
V65 LARIO	23,000 ±	43,657 ±	20,005 ±	119,95 ±	4,44 ±	43,670
	23,021	43,670	20,015	120,05	4,57	

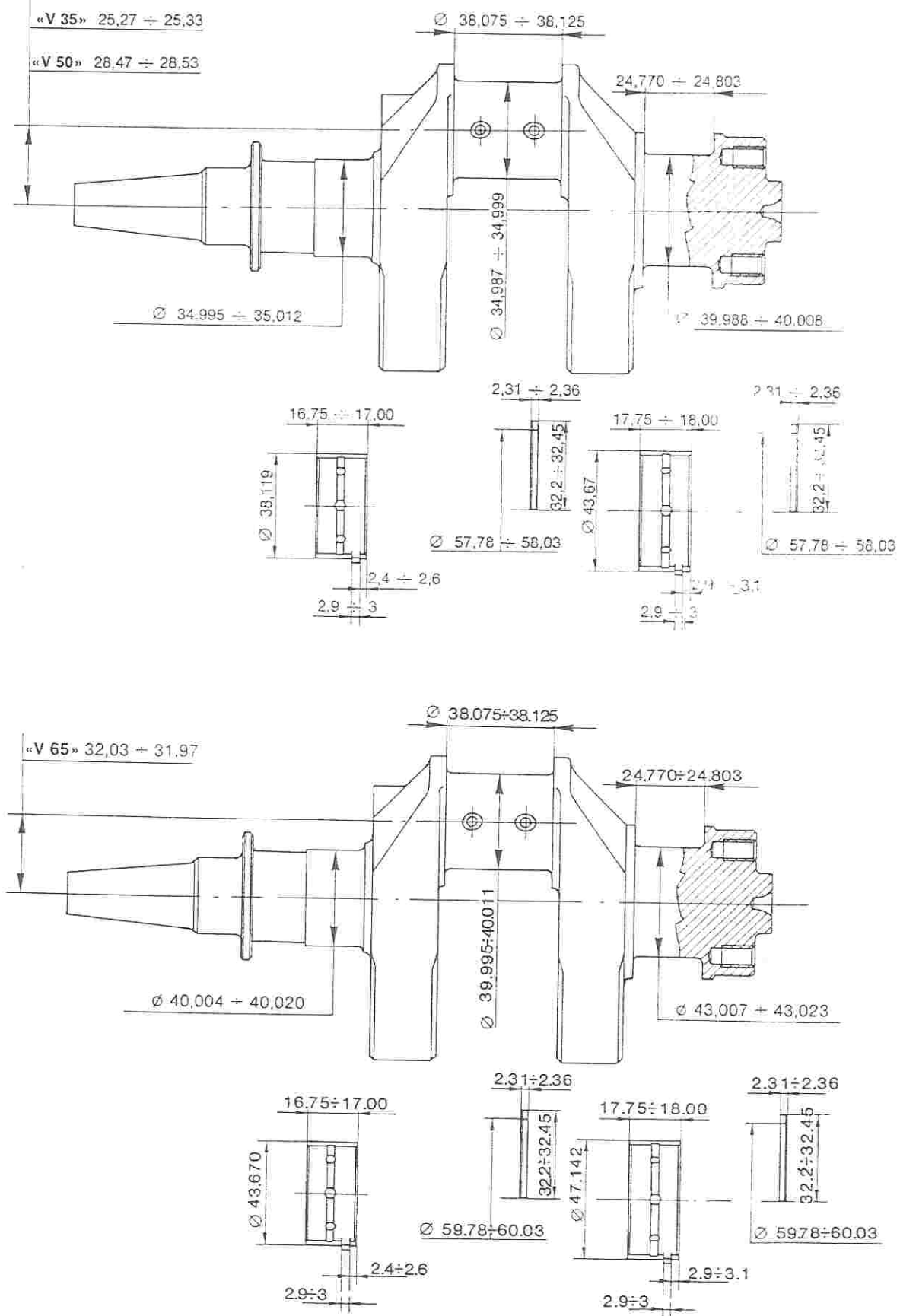
CASTELLETTO, BILANCIERE, PERNO

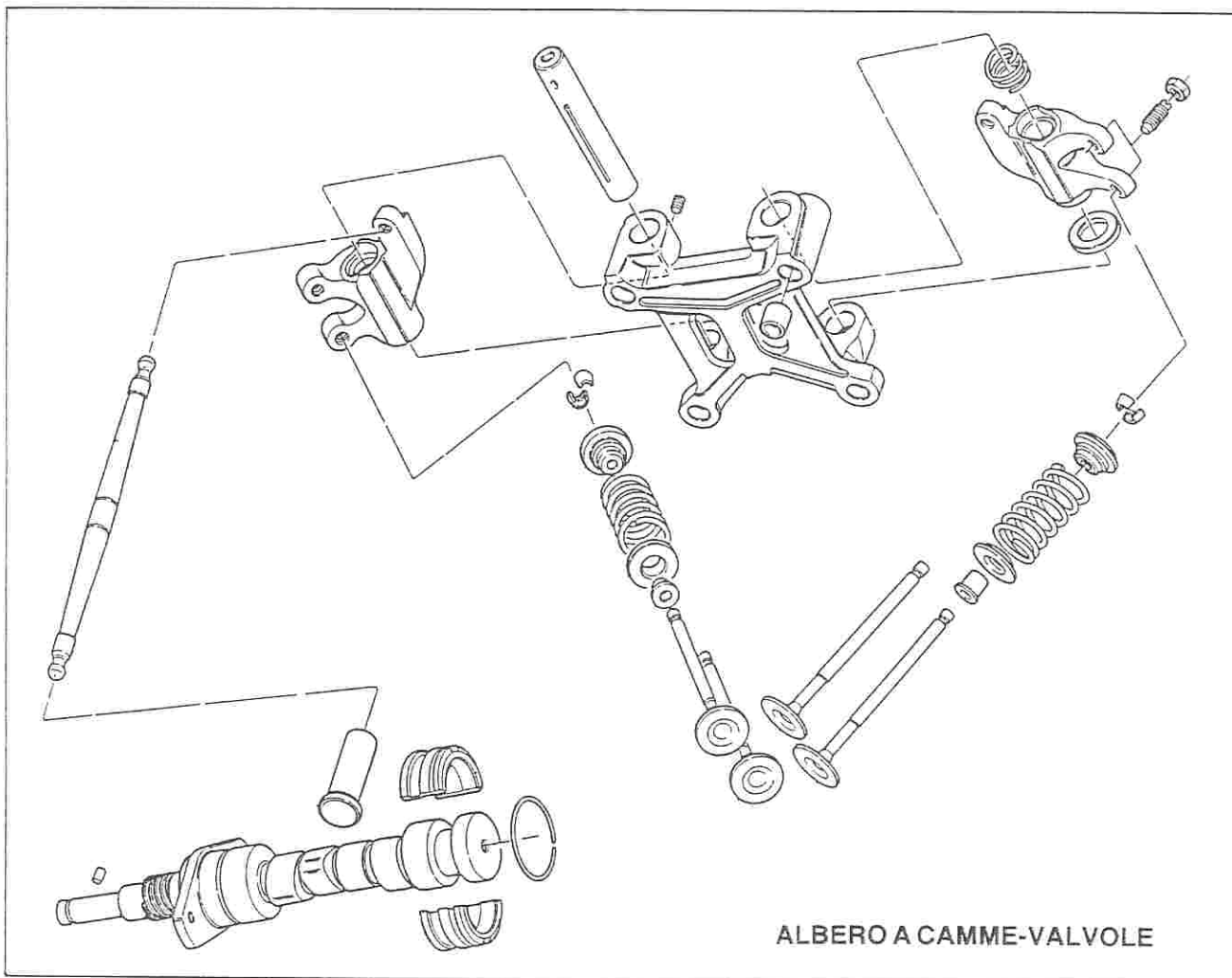


222

Per equilibrare staticamente l'albero motore applicare sul bottone di manovella un peso:

Kg 0,884 ± 0,887	per il V35 IMOLA II
Kg 0,937 ± 0,940	per il V50 MONZA II
Kg 1,232 ±	per il V65 LARIO





224

**Piattelli inferiori per molle valvole (solo per V65 Lario)**

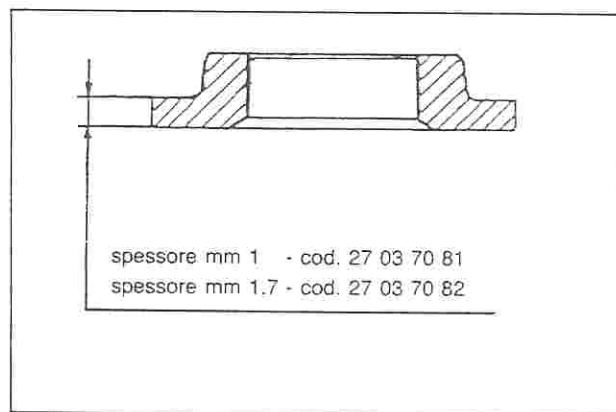
Su un limitato quantitativo di motori sono state montate teste-cilindri che prevedono piattelli inferiori per molle valvole di spessore mm 1,7 anziché mm 1.

Pertanto, in caso di revisione, è opportuno attenersi allo spessore del piattello montato in origine sulla testa.

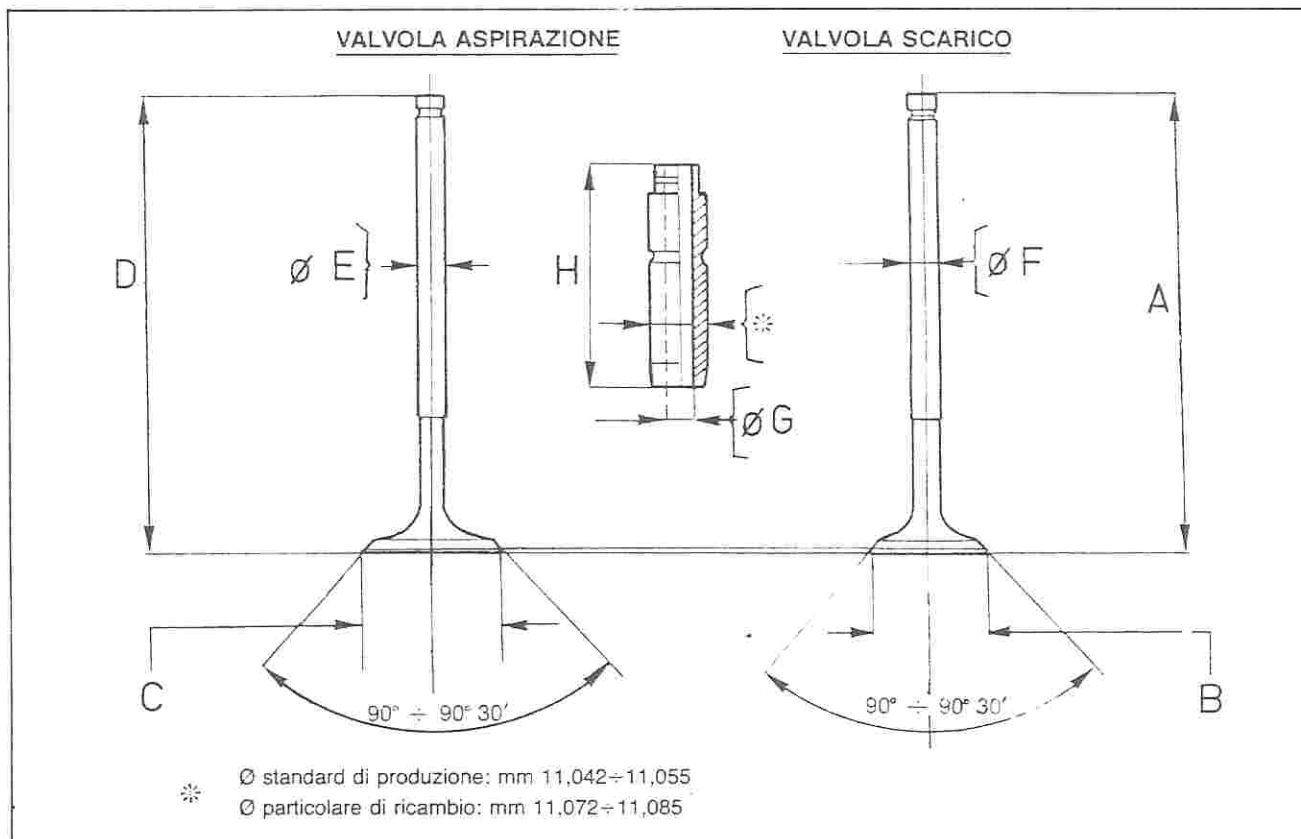
**cod. 27 03 70 81** Piattello spessore mm 1 (conforme al catalogo ricambi).

**cod. 27 03 70 82** Piattello spessore mm 1,7.

Il piattello cod. 27 03 70 82 è stato montato dal motore n° 000524 al motore n° 000685.

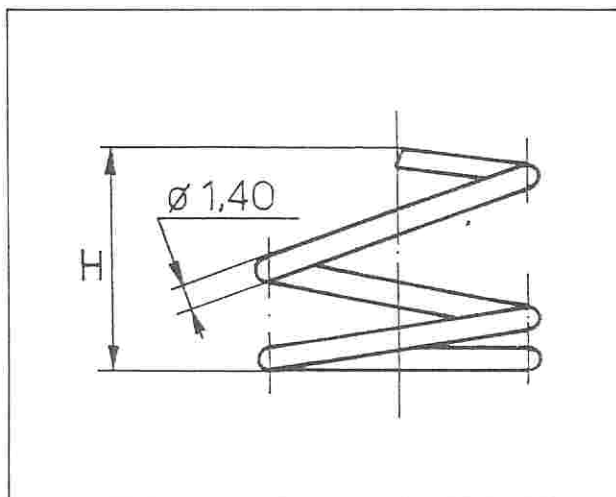


225



226

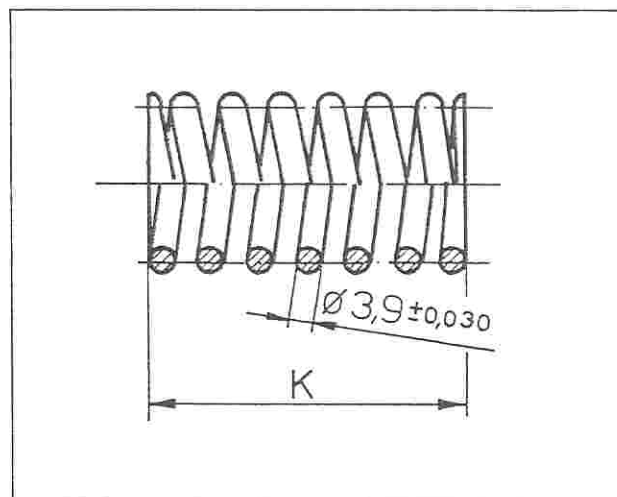
	A	B	C	D	E	F	G	H
V35 IMOLA II	99,25	21,6	24,1	99,25	5,480	5,480	5,520	46,5
	98,95	21,4	23,9	98,95	5,465	5,465	5,500	
V50 MONZA II	99,55	24,1	27,1	95,65	5,480	5,480	5,520	46,5
	95,25	23,9	26,9	95,35	5,465	5,465	5,500	
V65 LARIO	95,55	24,1	27,1	95,65	5,480	5,480	5,520	46,5
	95,25	23,9	26,9	95,35	5,465	5,465	5,500	



227

**MOLLA PERNO BILANCIERI**

Lunghezza libera (H) = mm 14,5  
 Sotto carico di Kg 4  
 (Molla montata) = mm 7,3



228

**MOLLA PER VALVOLA**

Lunghezza libera (K) = mm 41,5  
 Sotto carico di Kg 26,1  
 (valvola chiusa) = mm 36,3  
 Sotto carico di Kg 66,3  
 (valvola aperta) = mm 28,3

## 5 ALIMENTAZIONE

### 5.1 Carburatori (fig. 229)

n° 2 carburatori Dell'Orto tipo:

V35 IMOLA II

PHBH 28 BD (destra)

PHBH 28 BS (sinistra)

V50 MONZA II

PHBH 30 BD (destra)

PHBH 30 BS (sinistra)

V65 LARIO

PHBH 30 BD (destra)

PHBH 30 BS (sinistra)

#### Dati regolazione carburazione

Diffusore

Valvola gas

Polverizzatore

Getto massimo

Getto minimo

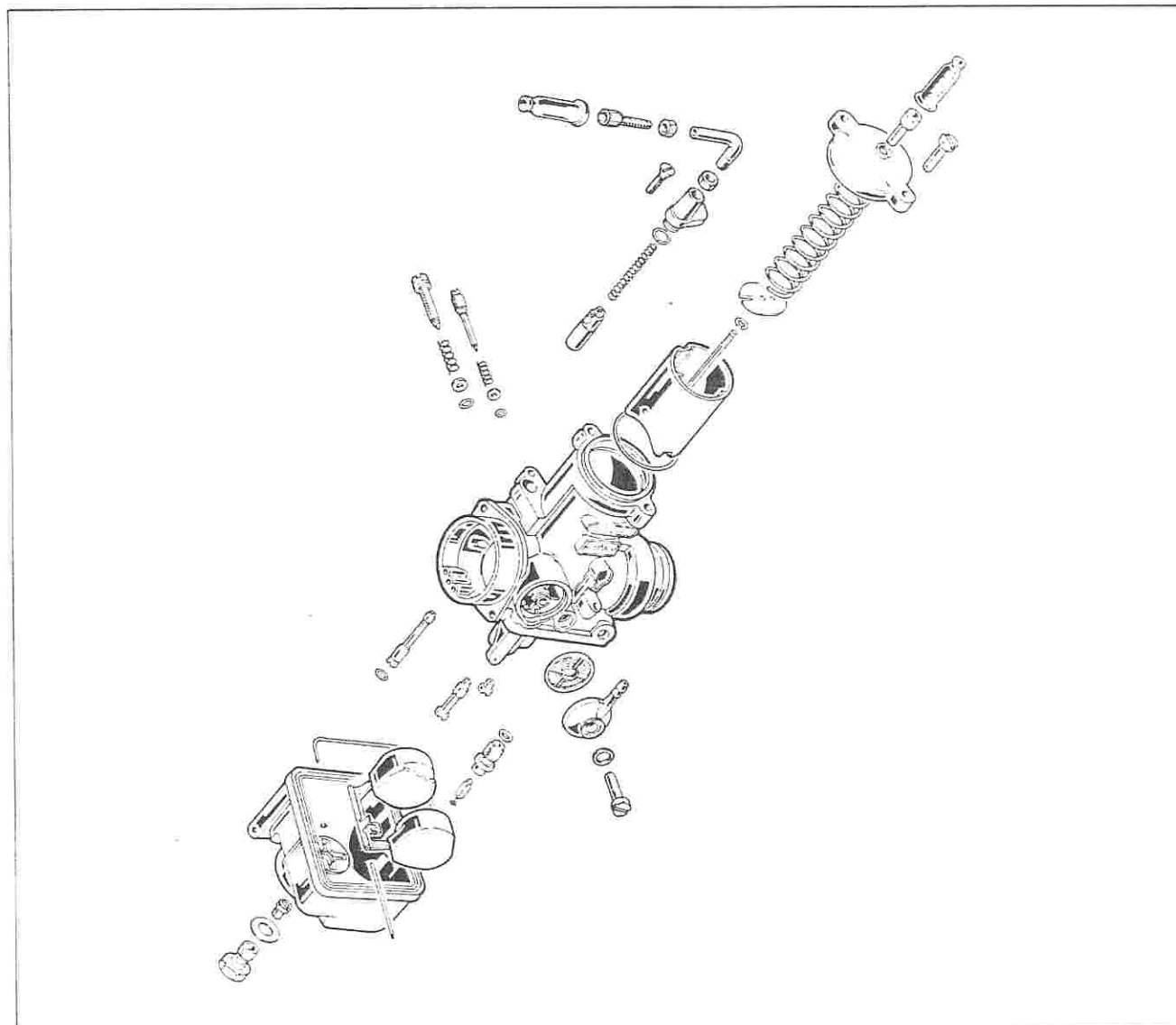
Getto avviamento («starter»)

Spillo conico

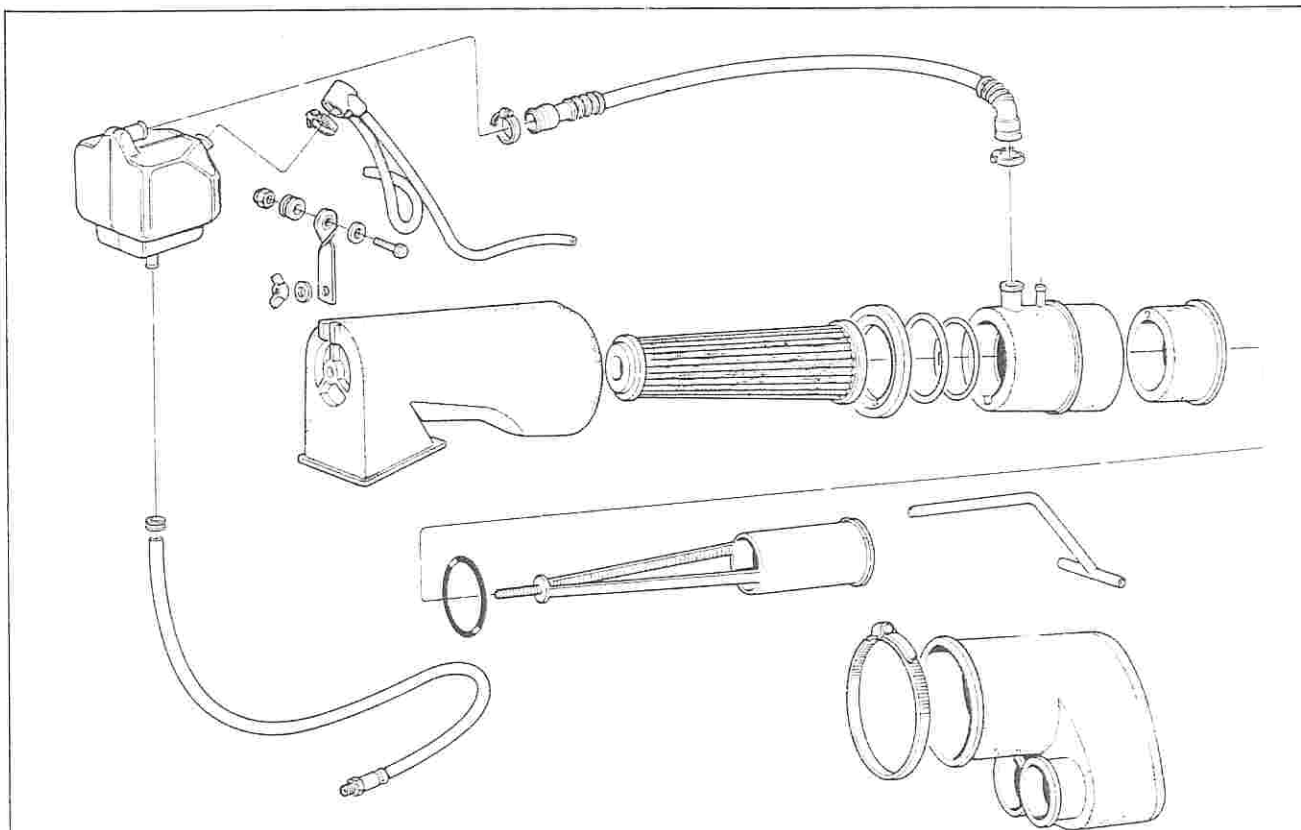
Galleggiante (gr)

Vite regolazione miscela minimo: apertura

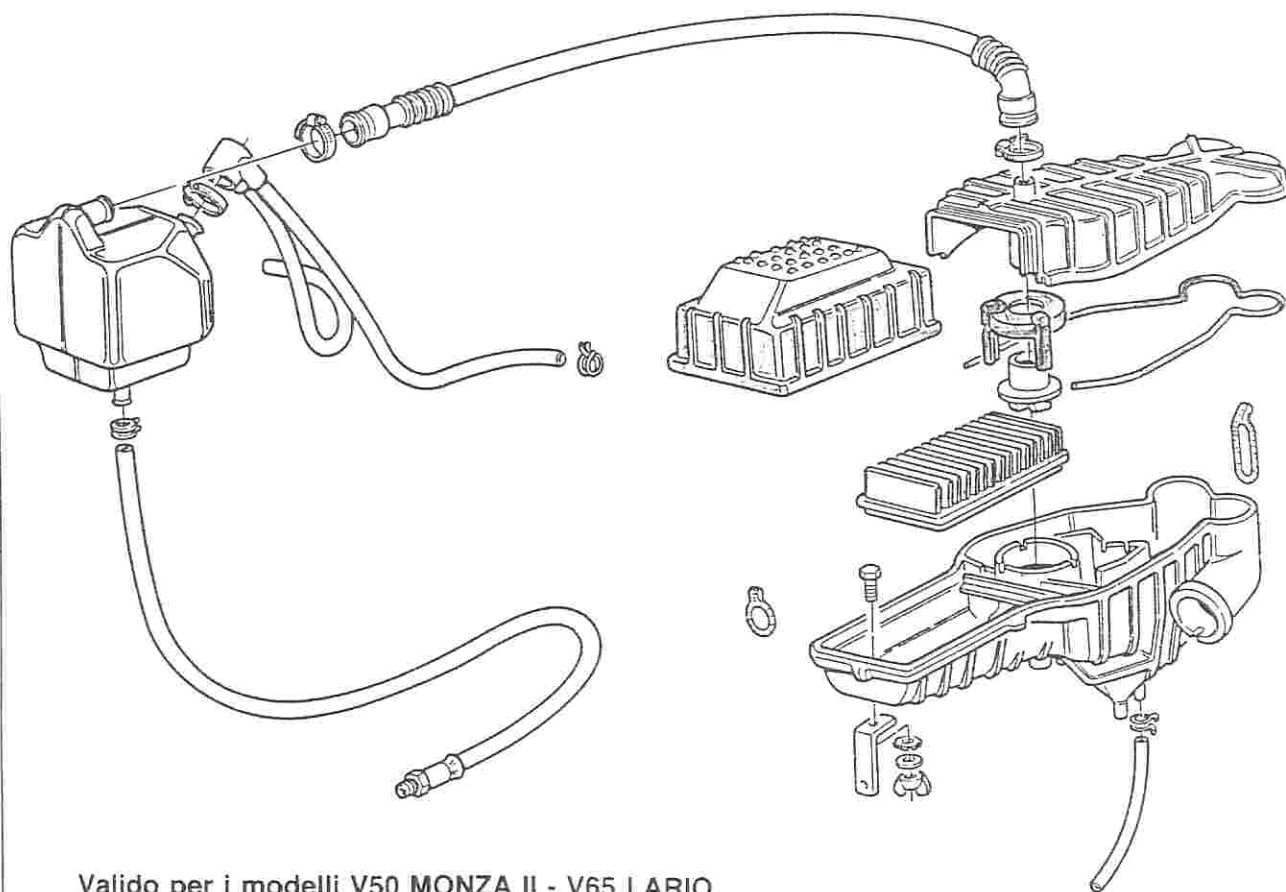
V35 IMOLA II	V50 MONZA II	V65 LARIO
28	30	30
30	40	40
262 CE	268 T	268 T
112	105	110
45	40	38
60	60	60
X24 (II <sup>a</sup> tacca)	X8 (I <sup>a</sup> tacca)	X8 (II <sup>a</sup> tacca)
11,3	11,3	11
1 giro e mezzo	1 giro e mezzo	1 giro e mezzo



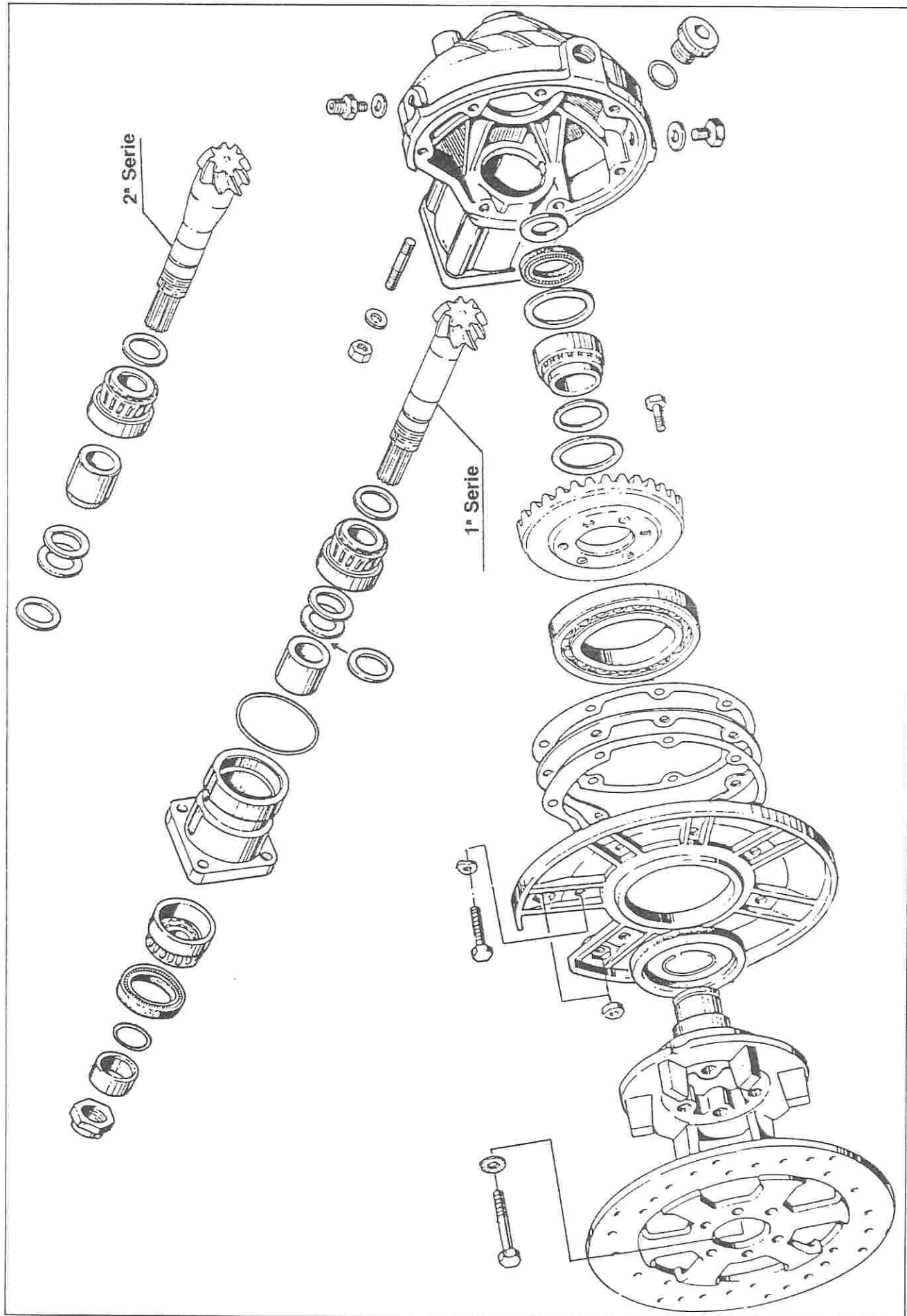
## 5.2 GRUPPO FILTRO ARIA E SFIATATOIO CON TUBAZIONI



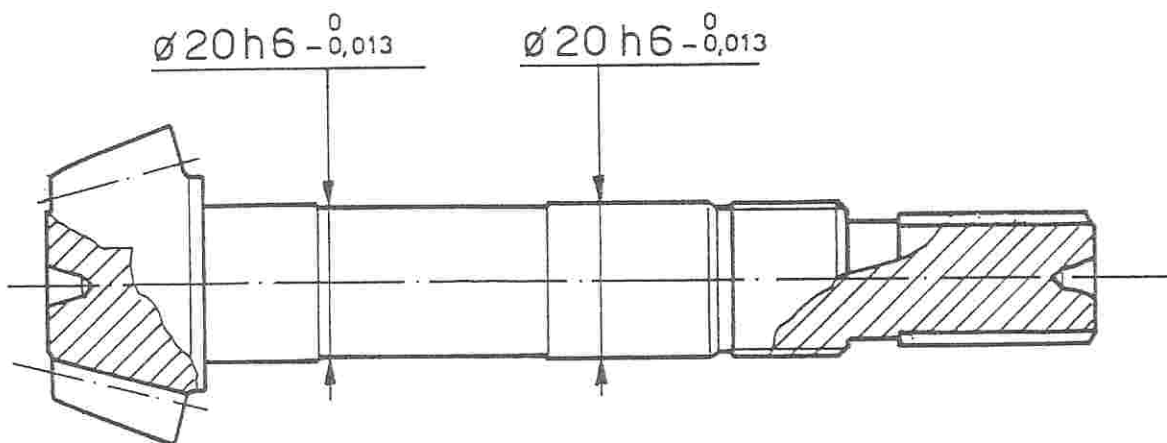
Valido per il modello V35 IMOLA II



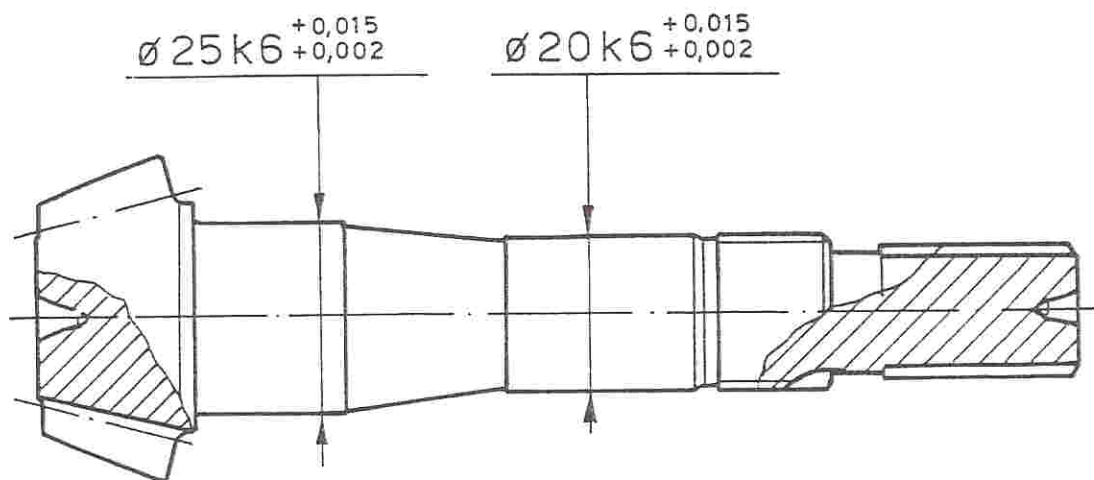
Valido per i modelli V50 MONZA II - V65 LARIO



1ª Serie



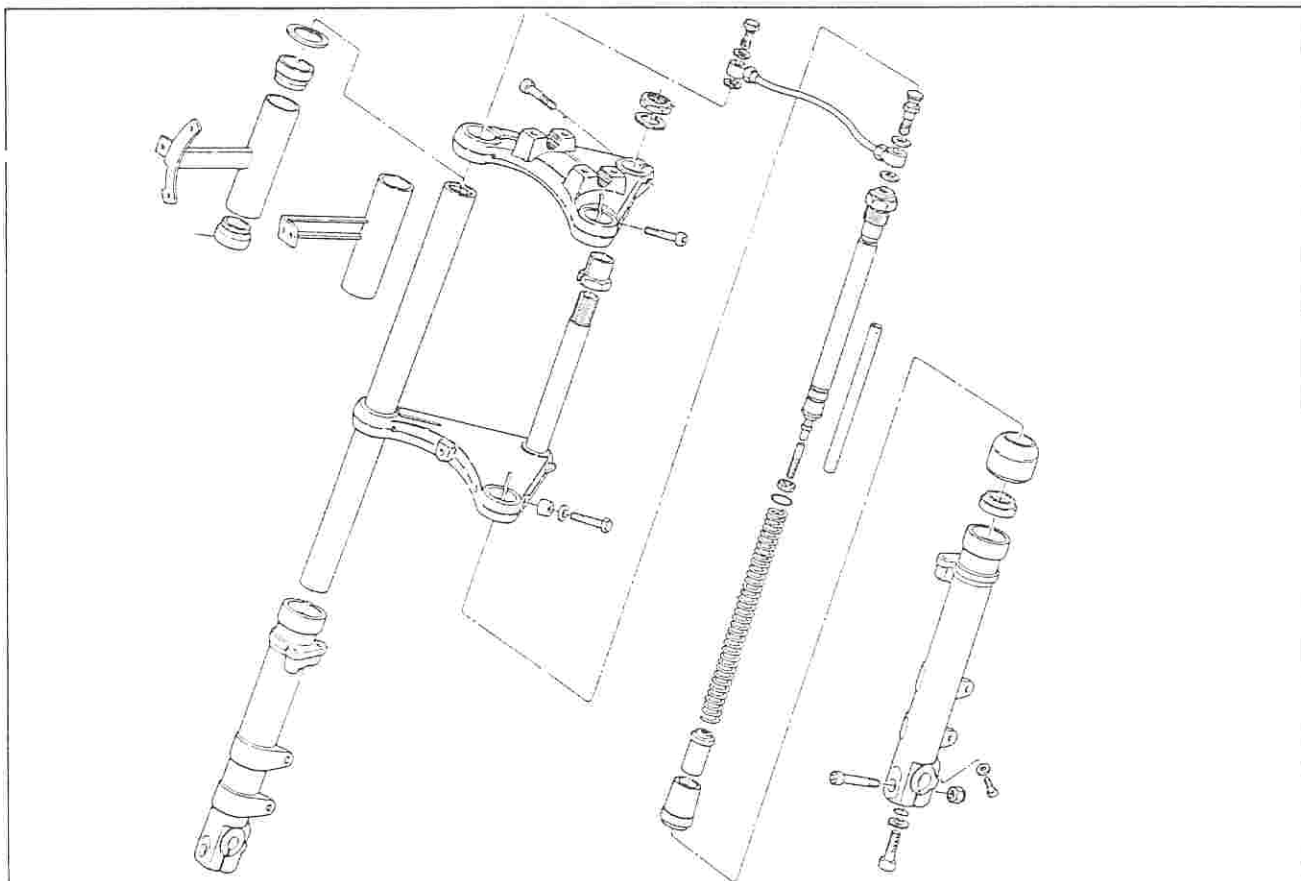
2ª Serie



Modifica valida anche per i modelli precedenti



## 7 FORCELLA ANTERIORE



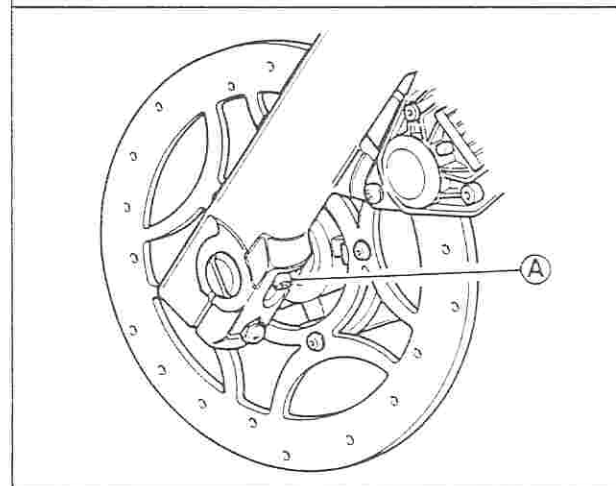
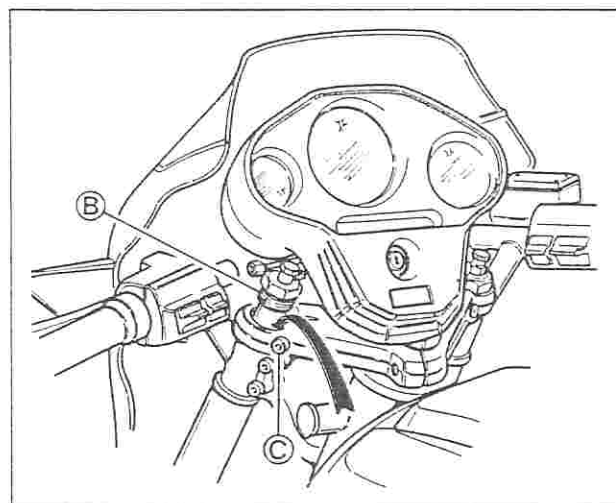
### 7.1 Caratteristiche tecniche

corsa	140 mm
Ø canne	34,24÷34,49 mm
Ø gambali (interno)	34,76÷34,79 mm
quantità di olio	100 cm <sup>3</sup> (per gambale)
pressione ammortizzatori	1 Kg/cm <sup>2</sup>

### 7.2 Lubrificazione bracci forcella (fig. 234)

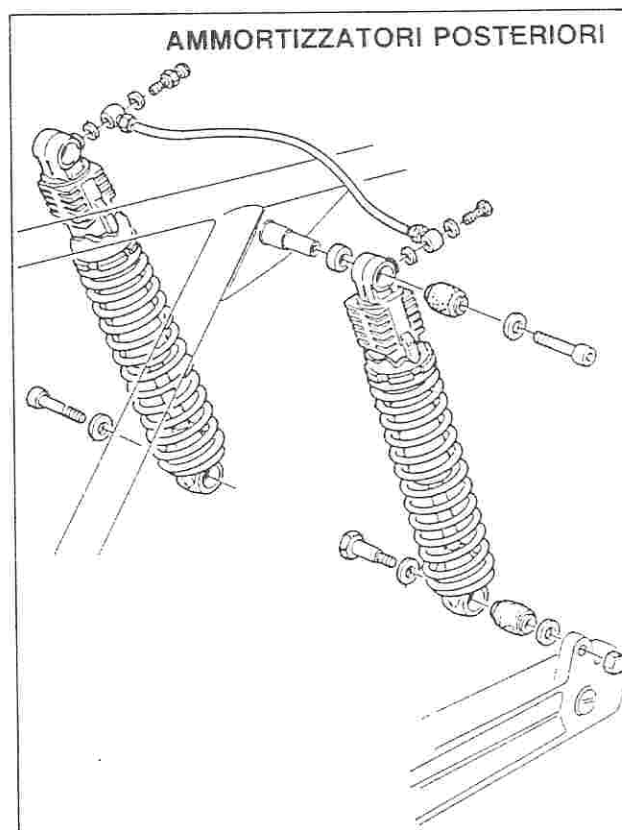
Per la sostituzione del liquido nei gambali della forcella anteriore, operare come segue:

- con motoveicolo sul cavalletto centrale, allentare la vite laterale «C» di bloccaggio della testa di sterzo al braccio forcella; scollegare il tubo compensatore e svitare contemporaneamente il tappo superiore a testa esagonale «B»; quindi togliere il tappo di scarico «A»;
- premendo leggermente verso il basso la parte anteriore del motociclo, si avrà la fuoriuscita del tappo «B» che è solidale al corpo ammortizzatore.
- rimontare il tappo «A» ed introdurre la quantità di liquido prescritta (cc 100 «Agip F.1 ATF Dexron») attraverso lo spazio che si ha tra il diametro interno del braccio forcella ed il corpo ammortizzatore;
- rimontare il tappo «B» dopo aver sollevato la parte anteriore del motociclo e bloccare nuovamente la vite laterale. Ripetere le medesime operazioni anche per l'altro lato;
- ricollegare il tubo compensatore e ripristinare la pressione degli ammortizzatori attenendosi ai valori prescritti.

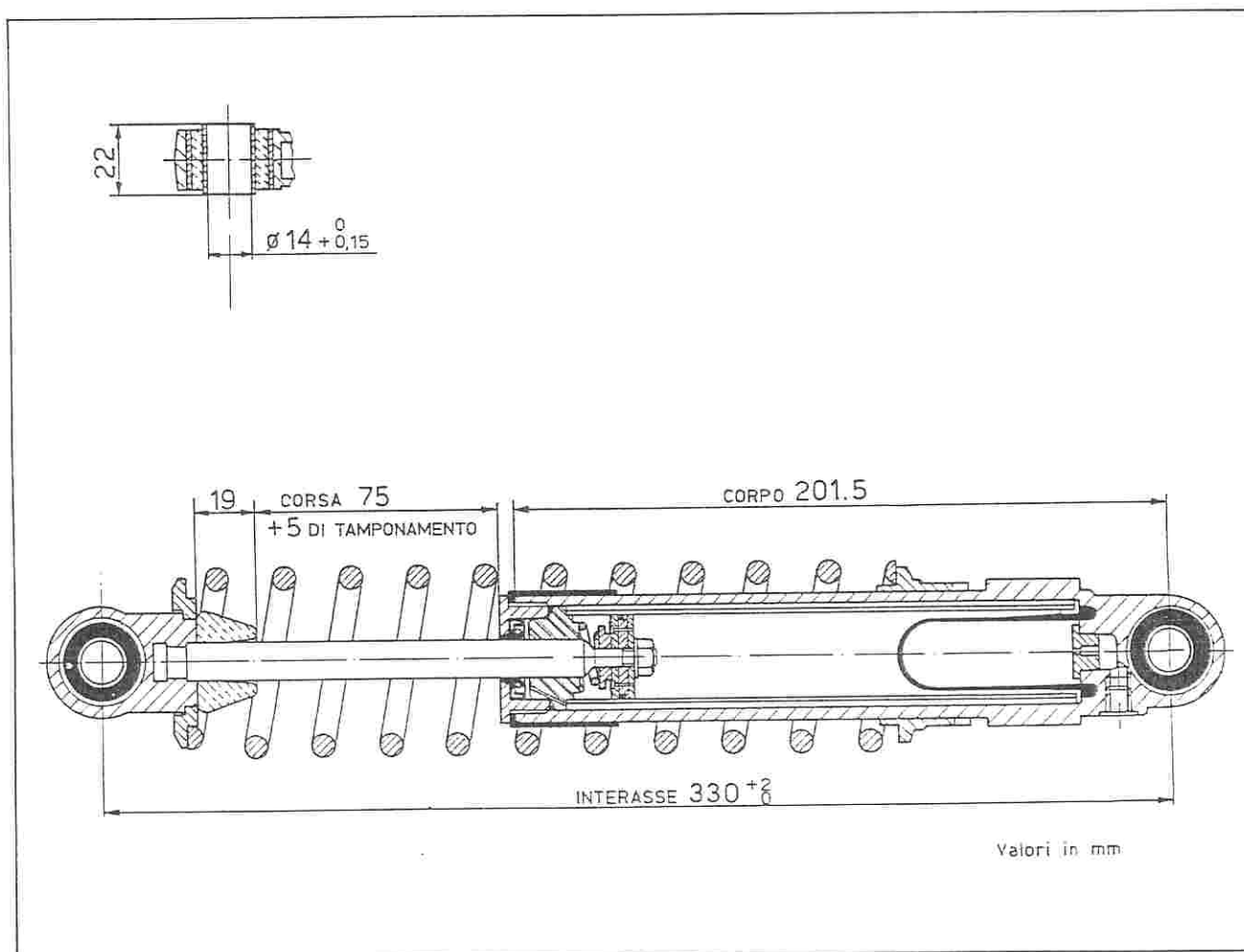


## 8 SOSPENSIONI POSTERIORI

La pressione di carica degli ammortizzatori posteriore è di  $2 \pm 0,5 \text{ kg/cm}^2$ .



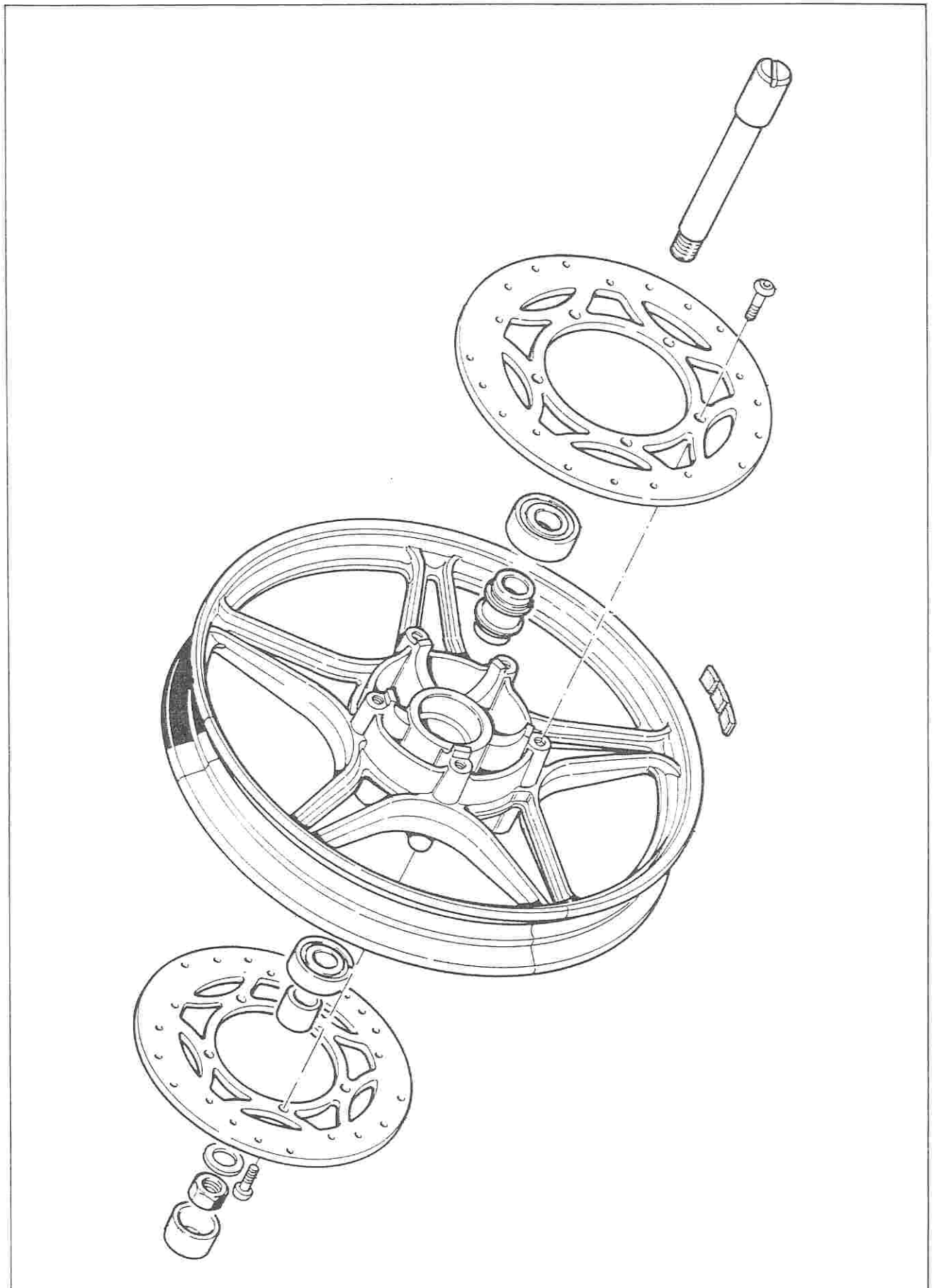
235



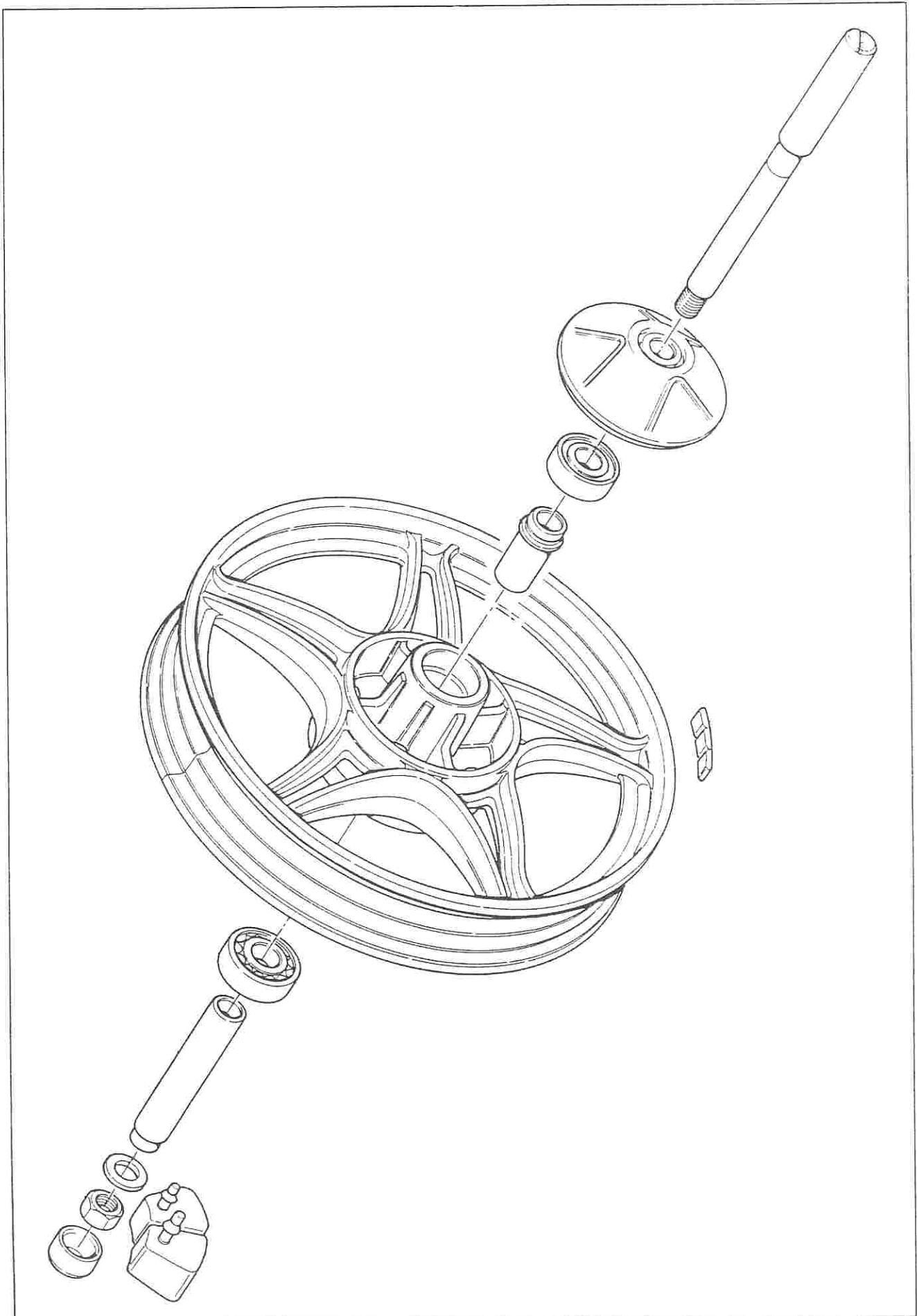
236

## 9 RUOTE

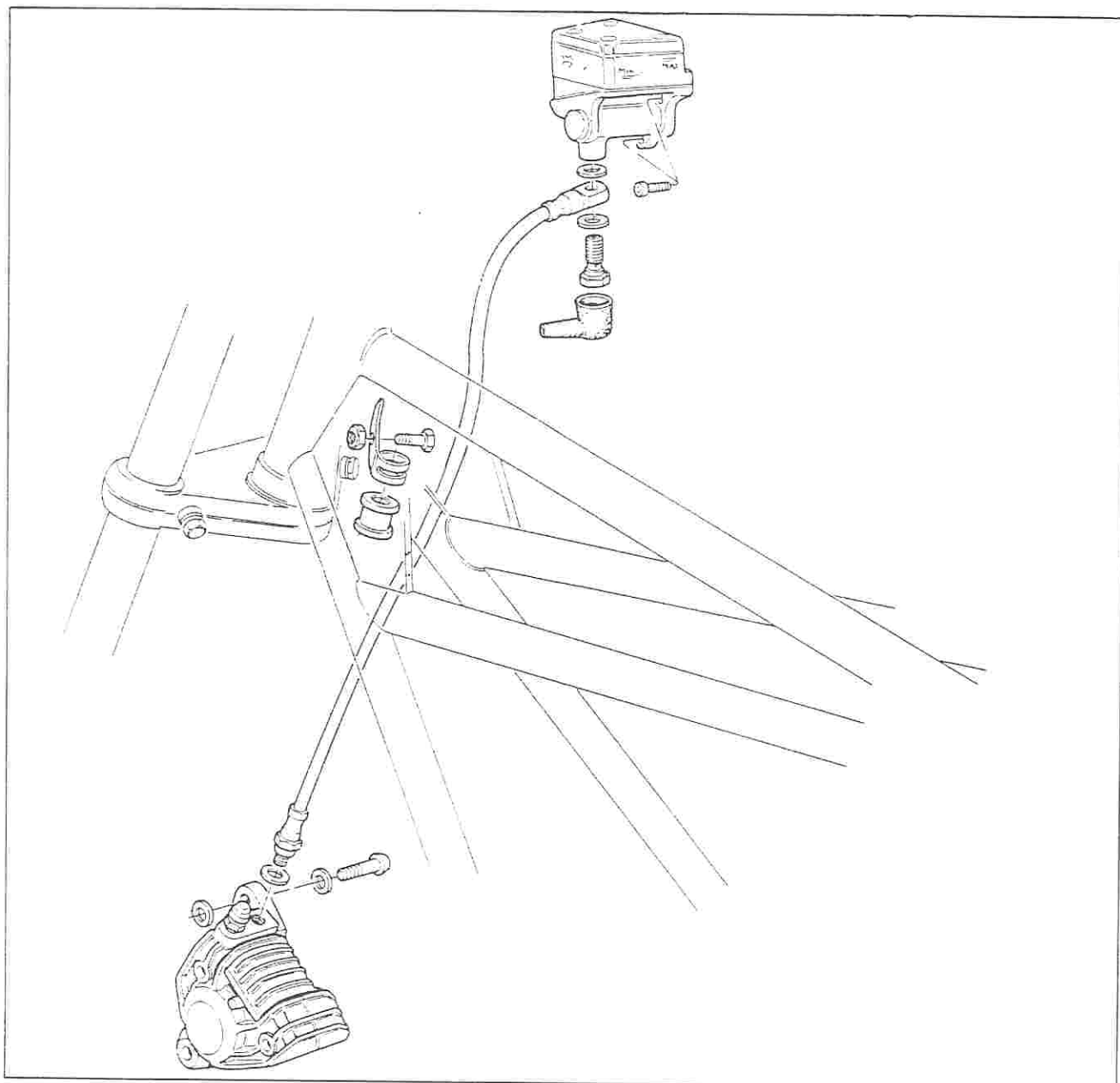
### 9.1 RUOTA ANTERIORE



9.2 RUOTA POSTERIORE



### 9.3 POMPA COMANDO FRENO ANTERIORE DESTRO



239

### 9.4 DISCHI FRENANTI

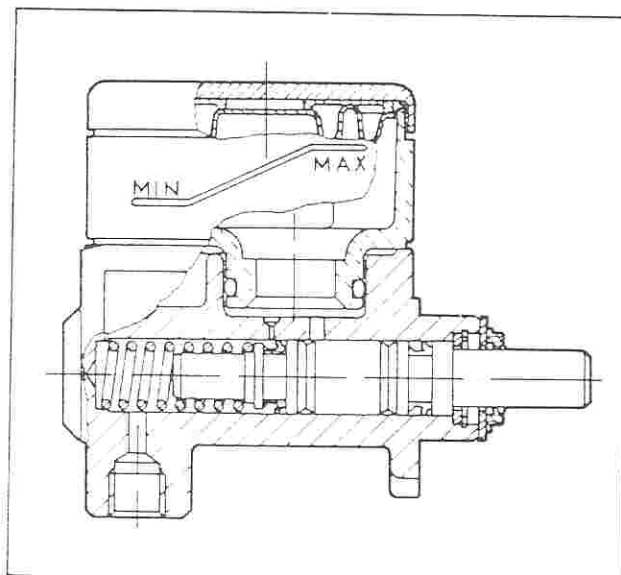
Spessore dei dischi frenanti anteriori e posteriori (a disco nuovo): mm 5,86÷6,14.

Nel caso di sostituzione o di revisione dei dischi occorre controllare lo «sfarfallamento»; il controllo si esegue mediante comparatore ed il valore massimo non deve superare i mm 0,2.

Se lo «sfarfallamento» del disco risulta superiore al valore indicato, occorre controllare accuratamente il montaggio del disco sul mozzo e il giuoco dei cuscinetti della ruota.

La coppia di serraggio delle viti di fissaggio dei dischi ai mozzi è kgm 2,2÷2,4.

Ø dischi frenanti	
ANTERIORI Ø'	POSTERIORE Ø
mm 270	mm 235



240

## 10 ACCENSIONE

### 10.1 CARATTERISTICHE ACCENSIONE

A spinterogeno, con doppio rottore ed anti-cipico automatico a masse centrifughe.

Anticipo iniziale (fisso)

Anticipo automatico

Anticipo totale (fisso+automatico)

Distanza tra i contatti dei rottori

### 10.2 Candele

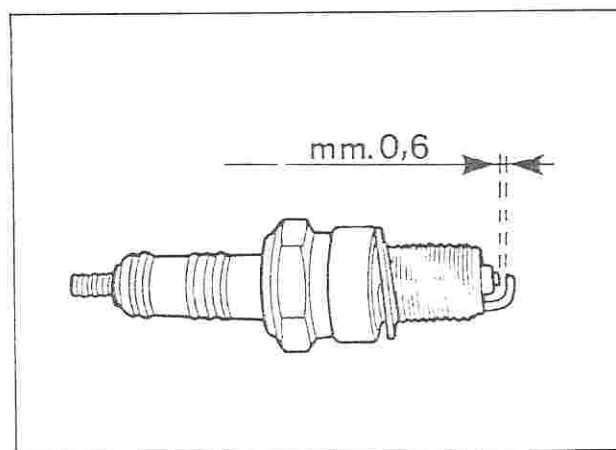
I tipi di candele da impiegare sono i seguenti:

– Champion Z6; NGK C9 H

Distanza tra gli elettrodi: mm 0,6.

Nel rimontare le candele, fare attenzione che imbocchino perfettamente e che si avvino facilmente nelle sedi, per tale motivo consigliamo di avvitare a mano per qualche giro, indi bloccarle a **motore freddo**. Anche se le candele appaiono in ottime condizioni vanno sostituite dopo 9000 km.

V35 IMOLA II	V50 MONZA II	V65 LARIO
10°	10°	10°
20°	25°	25°
30°	35°	35°
mm 0,35÷0,45		



241

## 11 IMPIANTO ELETTRICO

### 11.1 Regolazione fascio luminoso del faro anteriore (fig. 242)

Il faro anteriore deve essere sempre orientato alla giusta altezza per la sicurezza di guida e per non arrecare disturbo ai veicoli incrocianti. Per l'orientamento «orizzontale», occorre agire sulla vite «A» mentre per quello verticale occorre agire sulla vite «C» fino a raggiungere l'altezza prescritta.

Alla distanza di m 3 il centro del fascio abbagliante non deve superare l'altezza di m 0,865 con il motociclo giù dal cavalletto ed il pilota in sella.

Agendo sulla levetta «B» è possibile variare rapidamente l'orientamento verticale per adeguarlo alle condizioni di carico (con 1 o 2 persone in sella).

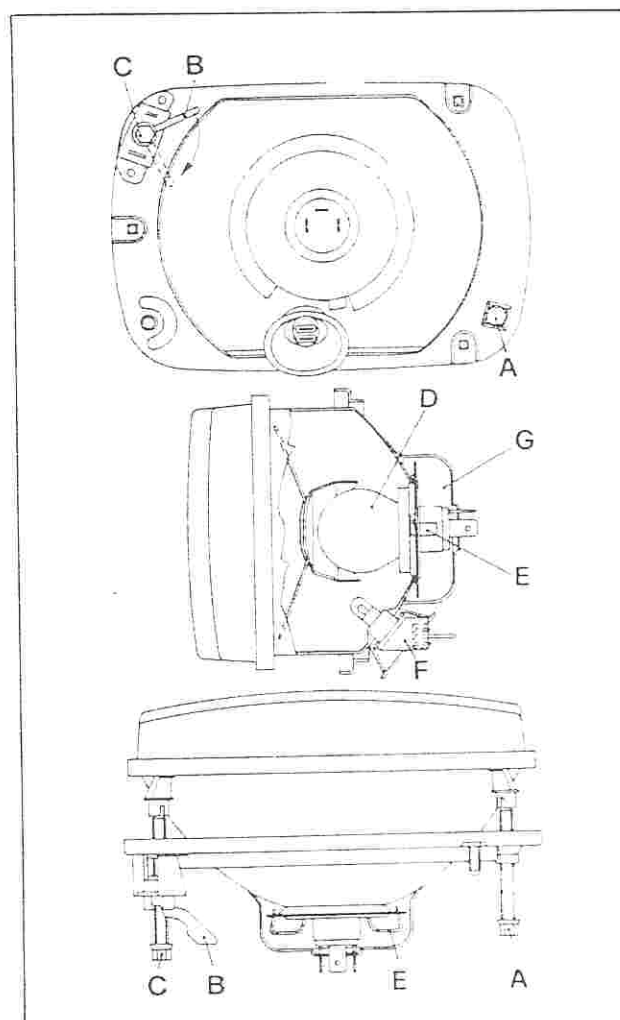
### 11.2 Sostituzione delle lampade

#### Faro anteriore (fig. 242)

Per sostituire le lampade del proiettore, scollegare dal lato posteriore le connessioni elettriche; togliere il cappuccio di protezione in gomma «G» e disimpegnare la lampadina «D» ruotando la molla «E».

Dopo aver completato il rimontaggio verificare di non scollegare involontariamente altre connessioni elettriche (in particolar modo quella di alimentazione della luce di posizione).

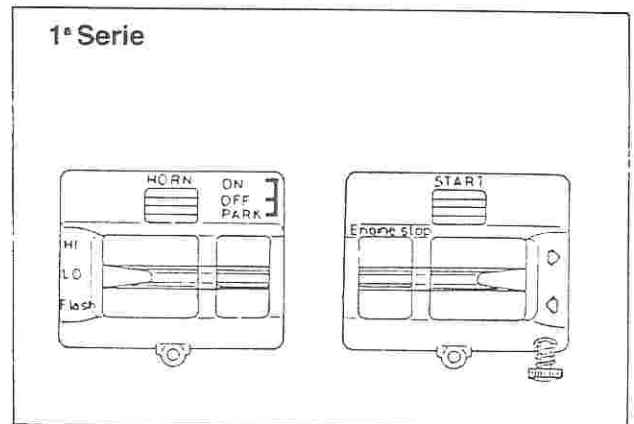
Il portalamпада completo di lampada per luce di posizione «F» è inserito a pressione.



242

## Legenda impianto elettrico

- 1 Contachilometri (lampada 3 W)
- 2 Contagiri (Lampada 3 W)
- 3 Luce spia lampeggiatore anteriore e posteriore destro (Lampade 1,2 W - Verde)
- 4 Luce spia lampeggiatore anteriore e posteriore sinistro (Lampade 1,2 W - Verde)
- 5 Luce spia «Cambio in Folle «Neutral»» (Lampada 1,2 W - Verde)
- 6 Luce spia «Pressione olio» (Lampada 1,2 W - Rossa)
- 7 Luce spia «Generatore» (Lampada 1,2 W - Rossa)
- 8 Luce spia «Luce abbagliante» (lampada 1,2 W - Bleu)
- 9 Luce spia «Posizione» (Lampada 1,2 W - Verde)
- 10 Luce posizione anteriore (Lampada 4 W)
- 11 Luce anabbagliante «40 W» (Lampada 40/45W)
- 12 Luce abbagliante «45 W» (Lampada 40/45W)
- 13 Lampeggiatore anteriore destro (Lampada 21 W)
- 14 Lampeggiatore anteriore sinistro (Lampada 21 W)
- 15 Dispositivo comandi: avviamento arresto del motore e lampeggiatori
- 16 Connettore a 9 vie
- 17 Connettore a 15 vie
- 18 Connettore a 9 vie
- 19 Dispositivo comandi: Avvisatore acustico - Sprazzo e commutatore luci
- 20 Commutatore luci e accensione motore (3 posizioni)
- 21 Interruttore pressione olio
- 22 Interruttore folle
- 23 Avvisatore acustico
- 24 Voltmetro (Lampada 3 W)
- 28 Intermittenza lampeggiatori
- 29 Ruttore
- 31 Bobine di accensione
- 32 Interruttore freno anteriore
- 33 Interruttore freno posteriore
- 34 Raddrizzatore
- 35 Alternatore
- 36 Regolatore
- 37 Batteria 12 V - 20 Ah
- 38 Morsettiera porta fusibili (fusibili 16A)
- 39 Teleruttore avviamento
- 40 Motorino avviamento
- 41 Lampeggiatore posteriore sinistro (Lampada 21 W)
- 42 Lampeggiatore posteriore destro (Lampada 21 W)
- 43 Gruppo fanalino posteriore
- 44 Luce stop posteriore (Lampade 21+21 W)
- 45 Luce targa e posizione posteriore (Lampada 5+5 W)
- 46 Connettore 6 vie Molex



243

**Fusibile n.1:**

Lampeggiatori - Avvisatore acustico

**Fusibile n.2:**

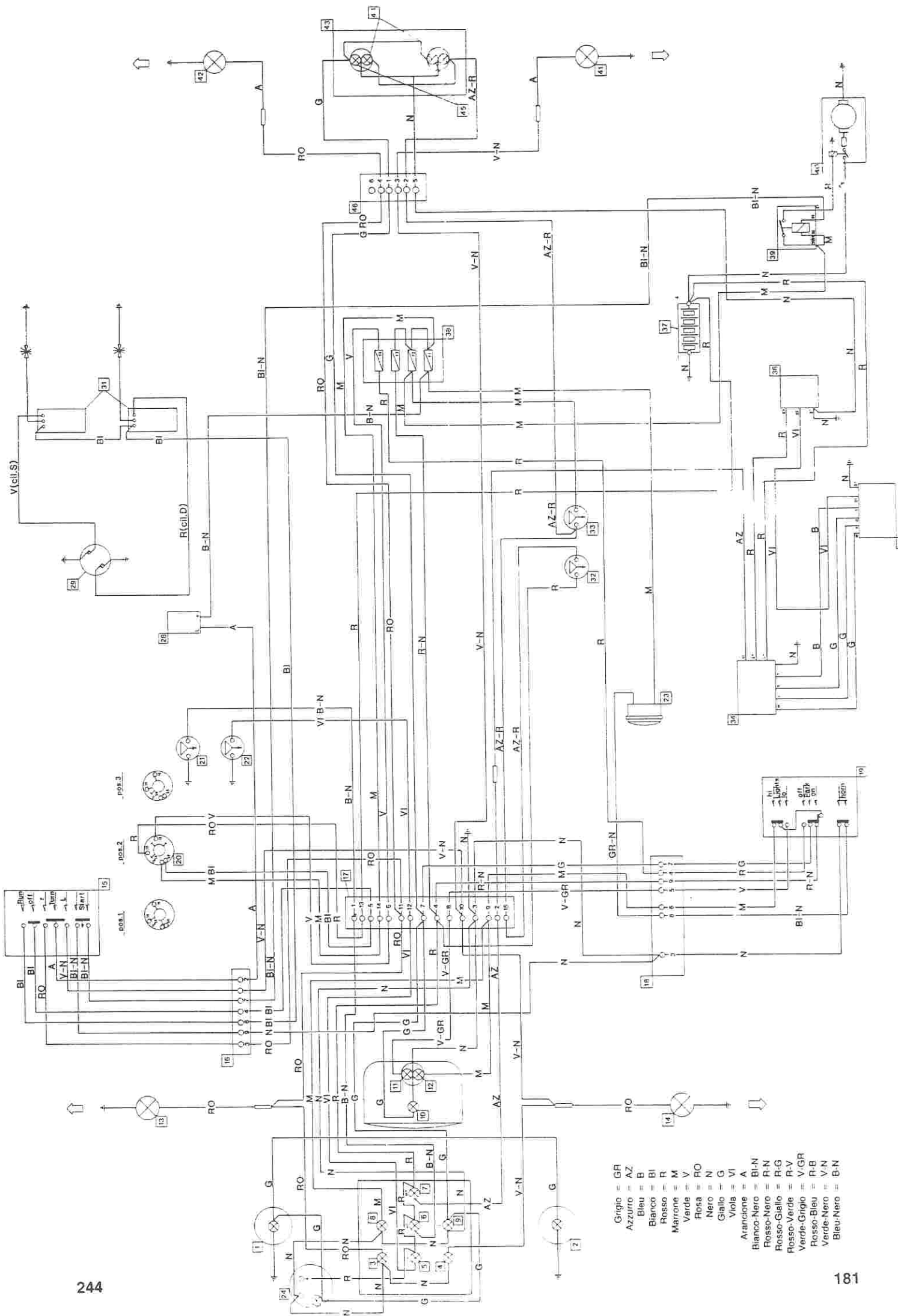
Teleruttore sprazzo luci - Teleruttore avviamento motore - Interruttore stop posteriore

**Fusibile n.3:**

Spie (generatore - pressione olio - cambio in folle «Neutral» - abbagliante) - Luce abb. e anabb.

**Fusibile n.4:**

Luce posizione - Luci strumenti - Spia luci.



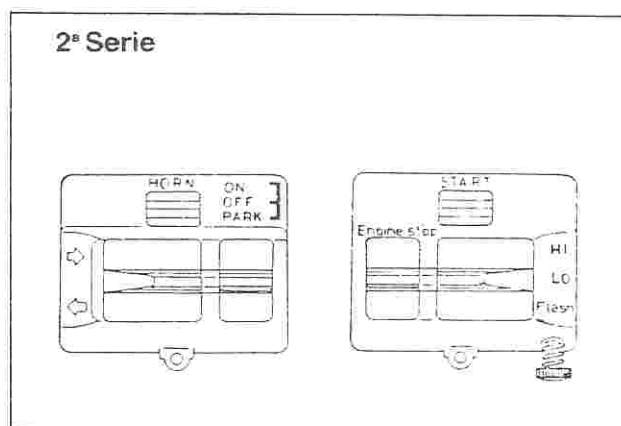
- Grigio = GR
- Azzurro = AZ
- Bleu = B
- Bianco = BI
- Rosso = R
- Marrone = M
- Verde = V
- Rosa = RO
- Nero = N
- Giallo = G
- Viola = VI
- Aranzone = A
- Bianco-Nero = BI-N
- Rosso-Nero = R-N
- Rosso-Giallo = R-G
- Rosso-Verde = R-V
- Verde-Grigio = V-G
- Rosso-Bleu = R-B
- Verde-Nero = V-N
- Bleu-Nero = B-N



## Legenda impianto elettrico

- 1 Contachilometri (lampada 3 W)
- 2 Contagiri (Lampada 3 W)
- 3 Luce spia lampeggiatore anteriore e posteriore destro (Lampade 1,2 W - Verde)
- 4 Luce spia lampeggiatore anteriore e posteriore sinistro (Lampade 1,2 W - Verde)
- 5 Luce spia «Cambio in Folle «Neutral» (Lampada 1,2 W - Verde)
- 6 Luce spia «Pressione olio» (Lampada 1,2 W - Rossa)
- 7 Luce spia «Generatore» (Lampada 1,2 W - Rossa)
- 8 Luce spia «Luce abbagliante» (lampada 1,2 W - Bleu)
- 9 Luce spia «Posizione» (Lampada 1,2 W - Verde)
- 10 Luce posizione anteriore (Lampada 4 W)
- 11 Luce anabbagliante «40 W» (Lampada 40/45W)
- 12 Luce abbagliante «45 W» (Lampada 40/45W)
- 13 Lampeggiatore anteriore destro (Lampada 21 W)
- 14 Lampeggiatore anteriore sinistro (Lampada 21 W)
- 15 Dispositivo comando luci abb. e anabb. - Avviamento e arresto motore - Sprazzo luci
- 16 Connettore a 9 vie
- 17 Connettore a 15 vie
- 18 Connettore a 9 vie
- 19 Dispositivo avvisatore acustico - Interruttore comando luci - Comando indicatori di direzione
- 20 Commutatore luci e accensione motore (3 posizioni)
- 21 Interruttore pressione olio
- 22 Interruttore folle
- 23 Avvisatore acustico
- 24 Voltmetro (Lampada 3 W)
- 28 Intermittenza lampeggiatori
- 29 Ruttore
- 31 Bobine di accensione
- 32 Interruttore freno anteriore
- 33 Interruttore freno posteriore
- 34 Raddrizzatore
- 35 Alternatore
- 36 Regolatore
- 37 Batteria 12 V - 20 Ah
- 38 Morsettiera porta fusibili (fusibili 16A)
- 39 Teleruttore avviamento
- 40 Motorino avviamento
- 41 Lampeggiatore posteriore sinistro (Lampada 21 W)
- 42 Lampeggiatore posteriore destro (Lampada 21 W)
- 43 Gruppo fanalino posteriore
- 44 Luce stop posteriore (Lampade 21+21 W)
- 45 Luce targa e posizione posteriore (Lampada 5+5 W)
- 46 Connettore 6 vie Molex

## 2ª Serie



245

**Fusibile n.1:**

Lampeggiatori - Avvisatore acustico

**Fusibile n.2:**

Teleruttore sprazzo luci - Teleruttore avviamento motore - Interruttore stop posteriore

**Fusibile n.3:**

Spie (generatore - pressione olio - cambio in folle «Neutral» - abbagliante) - Luce abb. e anabb.

**Fusibile n.4:**

Luce posizione - Luci strumenti - Spia luci.

