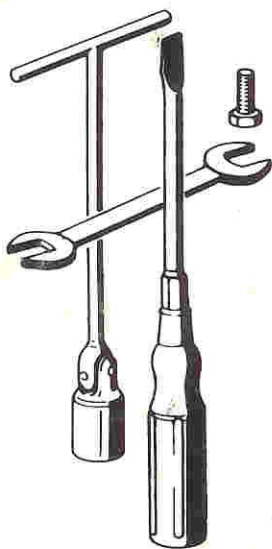




# MANUALE DI OFFICINA



V35  
Florida

V65  
Florida

COD. 23 92 01 70

Varianti al Manuale per modelli V35 II - V35 IMOLA - V35 C - V50 III - V50  
MONZA - V50 C - V65 - V65 SP - Cod. 23 92 01 80



V35 Florida



V65 Florida

## INDICE

### **1** CARATTERISTICHE GENERALI pag. 213

### **2** OPERAZIONI DI MANUTENZIONE pag. 217

#### 2.1 Riassunto delle operazioni di manutenzione e lubrificazione

### **3** GRUPPO MOTORE (V 35 FLORIDA) pag. 218

- 3.1 Selezione del cilindro  $\emptyset$
- 3.2 Selezione del pistone  $\emptyset$

### **4** ALIMENTAZIONE pag. 219

- 4.1 Carburatori
- 4.2 Dati di regolazione della carburazione
- 4.3 Gruppo filtro aria e sfiatoio con tubazioni

### **5** FORCELLA ANTERIORE pag. 221

#### 5.1 Caratteristiche tecniche

### **6** SOSPENSIONI POSTERIORI pag. 222

### **7** RUOTE pag. 223

#### 7.1 Pompa comando freno anteriore destro

### **8** ACCENSIONE pag. 224

- 8.1 Caratteristiche accensione
- 8.2 Candele

### **9** IMPIANTO ELETTRICO pag. 225

- 9.1 Sostituzione delle lampade
- 9.2 Lampade

### **10** SCHEMA IMPIANTO ELETTRICO pag. 226

	V 35 Florida	V 65 Florida
TELAIO	a culla scomponibile con struttura tubolare	a culla scomponibile con struttura tubolare
SOSPENSIONI		
- anteriore	forcella telescopica con ammortizzatori oleopneumatici	forcella telescopica con ammortizzatori oleopneumatici
- posteriore	forcellone oscillante con molle regolabili concentriche agli ammortizzatori oleopneumatici	forcellone oscillante con molle regolabili concentriche agli ammortizzatori oleopneumatici
RUOTE		
- anteriore	fuse in lega leggera con cerchi nelle misure: 2,15x18"	fuse in lega leggera con cerchi nelle misure: 2,15x18"
- posteriore	2,50x16"	2,50x16"
PNEUMATICI		
- anteriore	90/90-18"	100/90-18"
- posteriore	120/90-16"	130/90-16"
FRENI		
- anteriore	a disco con pinza fissa a doppio cilindro frenante - comando con leva a mano sul lato destro del manubrio  Ø disco mm 260 Ø cilindro frenante mm 32 Ø pompa mm 13	a disco con pinza fissa a doppio cilindro frenante - comando con leva a mano sul lato destro del manubrio  Ø disco mm 260 Ø cilindro frenante mm 32 Ø pompa mm 13
- posteriore	a disco con pinza fissa a doppio cilindro frenante - comando con leva a pedale posta al centro sul lato destro del motociclo  Ø disco mm 235 Ø cilindro frenante mm 32 Ø pompa mm 15,875  il freno posteriore è collegato mediante trasmissione idraulica al freno anteriore sinistro avente nei singoli componenti le stesse dimensioni del freno anteriore comandato a mano (destro)	a disco con pinza fissa a doppio cilindro frenante - comando con leva a pedale posta al centro sul lato destro del motociclo  Ø disco mm 235 Ø cilindro frenante mm 32 Ø pompa mm 15,875  il freno posteriore è collegato mediante trasmissione idraulica al freno anteriore sinistro avente nei singoli componenti le stesse dimensioni del freno anteriore comandato a mano (destro)
INGOMBRI E PESO		
- passo (a carico)	m 1,505	m 1,505
- lunghezza massima	m 2,210	m 2,210

	V 35 Florida	V 65 Florida
- larghezza massima	m 0,870	m 0,870
- altezza massima	m 1,190	m 1,190
- peso del motociclo (a secco)	kg 170	kg 170
<b>PRESTAZIONI</b>		
- velocità massima (con il solo pilota a bordo senza borse e parabrezza)	circa 150 km/h	oltre 170 km/h
- consumo carburante (per 100 km)	lt 4,3	lt 5,1
<b>RIFORMIMENTI</b>		
- serbatoio carburante	lt 17 benzina super (97 NO-RM min.) (riserva lt 5 circa)	lt 17 benzina super (97 NO-RM min.) (riserva lt 5 circa)
- coppa motore	lt 2 olio Agip Sint 2000 SAE 10 W/50	lt 2 olio Agip Sint 2000 SAE 10 W/50
- scatola cambio	lt 0,900 olio Agip Rotra MP SAE 80 W/90	lt 0,900 olio Agip Rotra MP SAE 85 W/140
- scatola trasmissione posteriore	lt 0,170, di cui: 0,160 olio Agip Rotra MP SAE 80 W/140 e lt 0,010 olio Agip Rocol ASO/R oppure Molykote tipo «A»	lt 0,170, di cui: 0,160 olio Agip Rotra MP SAE 80 W/140 e lt 0,010 olio Agip Rocol ASO/R oppure Molykote tipo «A»
- forcella telescopica (per gamba)	lt 0,090 liquido «AGIP F1 ATF DEXRON»	lt 0,100 liquido «AGIP F1 ATF DEXRON»
- impianto frenante anteriore e posteriore	fluido Agip F.1 Brake Fluid SAE J 1703	fluido Agip F.1 Brake Fluid SAE J 1703



## OPERAZIONI DI MANUTENZIONE

### 2.1 RIASSUNTO DELLE OPERAZIONI DI MANUTENZIONE E LUBRIFICAZIONE

OPERAZIONI ▼	PERCURRENZE ►	1500 km	3000 km	6000 km	9000 km	12.000 km	15.000 km	18.000 km	21.000 km	24.000 km	27.000 km	30.000 km
Olio motore		R	R	R	R	R	R	R	R	R	R	R
Filtro olio a cartuccia		R		R		R		R		R		R
Filtro olio a rete		C					C					C
Filtro aria				C	R		C	R		C	R	
Fasatura accensione		A										
Candele		A	A	A	R	A	A	R	A	A	R	A
Gioco valvole		A	A	A	A	A	A	A	A	A	A	A
Carburazione		A	A	A	A	A	A	A	A	A	A	A
Serraggio bulloneria		A					A					A
Serbatoio carburante, filtri, tubazioni					C			C			C	
Olio cambio		A	A	A	R	A	A	R	A	A	R	A
Olio trasmissione posteriore		A	A	A	R	A	A	R	A	A	R	A
Cuscinetti ruote e sterzo									A			
Olio forcella anteriore									R			
Motorino avviamento e generatore									A			
Fluido impianto frenante		A	A	A	A	A	R	A	A	A	A	R
Pastiglie freni		A	A	A	A	A	A	A	A	A	A	A

A = Manutenzione - Controllo - Regolazione - Eventuale sostituzione. / C = Pulizia. / R = Sostituzione.  
**Saltuariamenti:** controllare il livello dell'elettrolita nella batteria e lubrificare le articolazioni dei comandi ed i cavi flessibili;  
 ogni 500 km controllare il livello dell'olio motore.  
 In ogni caso sentire l'olio almeno una volta all'anno.

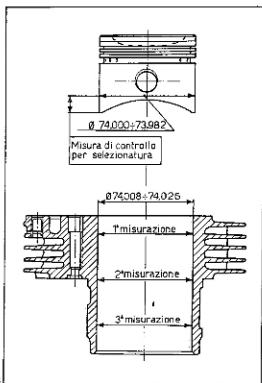


## GRUPPO MOTORE (V 35 FLORIDA)

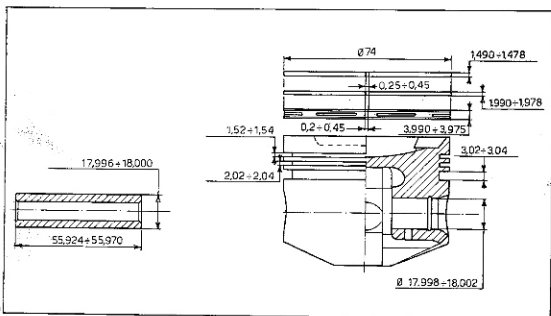
### 3.1 SELEZIONATURA DEL CILINDRO Ø

	GRADO «A»	GRADO «B»	GRADO «C»
V 35	74,006 ÷ 74,014	74,014 ÷ 74,020	74,020 ÷ 74,026

Per equilibrare staticamente l'albero motore applicare sul bottone di manovella un peso di Kg. 0,945.



268



269

### 3.2 SELEZIONATURA DEL PISTONE Ø

	GRADO «A»	GRADO «B»	GRADO «C»
V 35	73,982 ÷ 73,988	73,988 ÷ 73,994	73,994 ÷ 74,000

218



## ALIMENTAZIONE

### 4.1 CARBURATORI (fig. 270)

N° 2 Carburatori Dell'Orto tipo:

#### V35 Florida

PHBH 28 BD (destra)

PHBH 28 BS (sinistra)

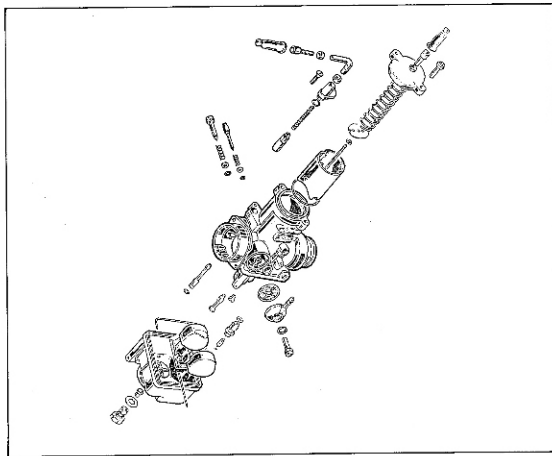
#### V65 Florida

PHBH 30 BD (destra)

PHBH 30 BS (sinistra)

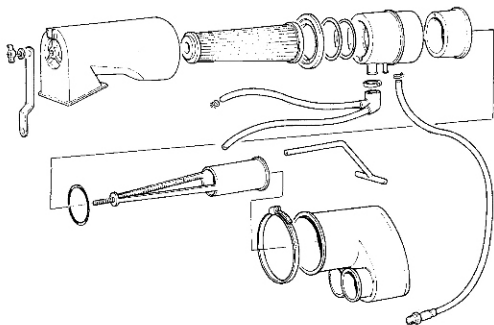
### 4.2 DATI DI REGOLAZIONE DELLA CARBURAZIONE

	V 35 Florida	V 65 Florida
Diffusore	Ø mm 28	Ø mm 30
Valvola gas	30	40
Polverizzatore	262 CE	268 T
Getto massimo	112	105
Getto minimo	42	38
Getto starter	60	60
Spillo conico	X 19 (2° tacca)	X 8 (2° tacca)
Galleggiante	gr 11	gr 11,3
Vite regolazione miscela minimo	1 giro e 1/2	1 giro e 1/2

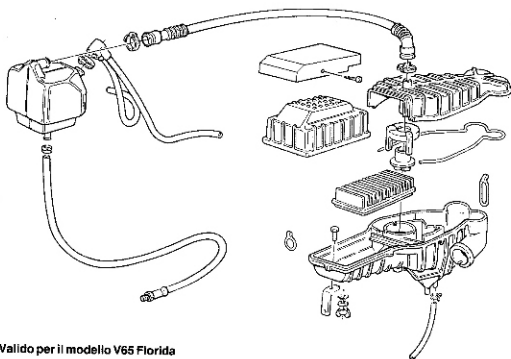




### 4.3 GRUPPO FILTRO ARIA E SFIATATOIO CON TUBAZIONI



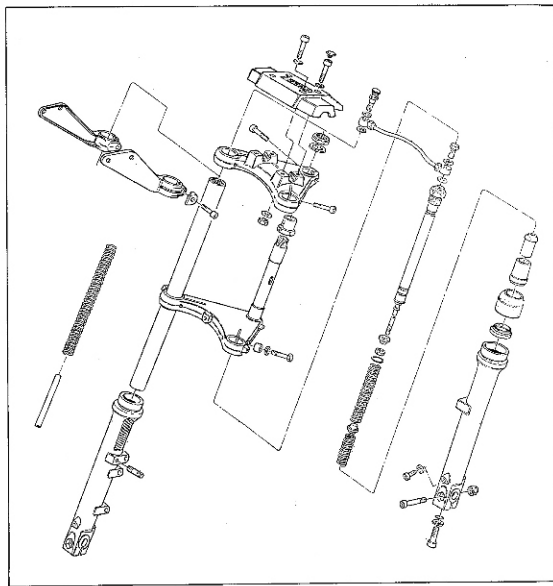
Valido per il modello V35 Florida



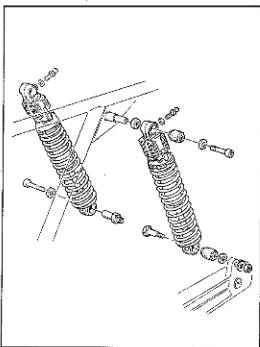
Valido per il modello V65 Florida

## 5.1 CARATTERISTICHE TECNICHE

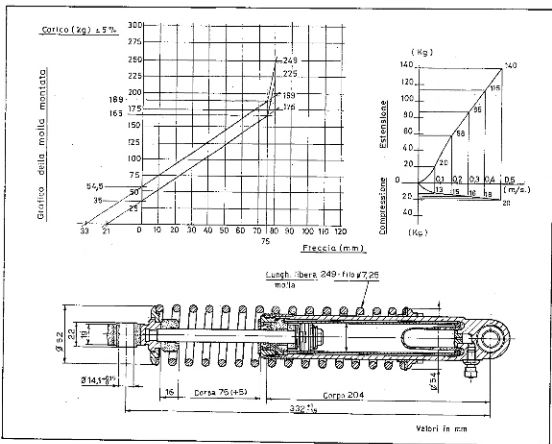
	V 35 Florida	V 65 Florida
Corsa	140	145
Ø canne	34,69+34,71	37,95+37,97
Ø gambali (interno)	34,75+34,79	38,07+38,05
Quantità di olio cm <sup>3</sup> (per gambale)	90	100
Pressione ammortizzatori Kg/cm <sup>2</sup>	1 max	1 max



La pressione di carica degli ammortizzatori posteriori è di  $4 \pm 1 \text{ kg/cm}^2$ .



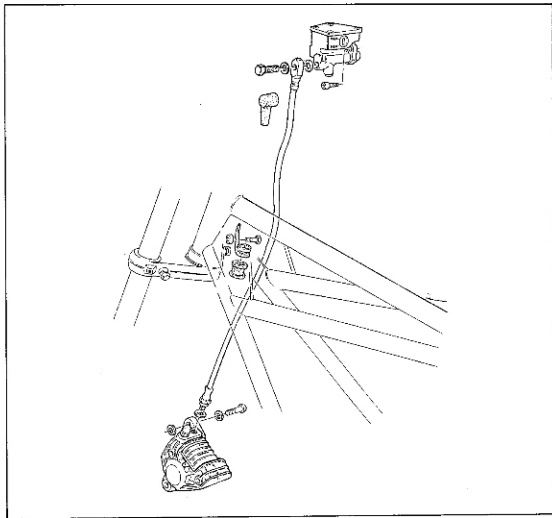
273



274

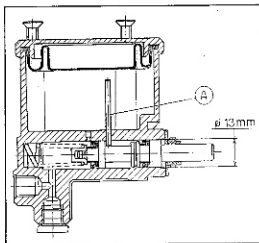


## 7.1 POMPA COMANDO FRENO ANTERIORE DESTRO



275

In caso di revisione del flottante, per agevolare il rimontaggio della pompa, inserire una spina «A» Ø 2 mm per bloccare il flottante come indicato a disegno (Fig. 276). Prima di immettere il fluido nel serbatoio rimuovere la spina.



276



## ACCENSIONE

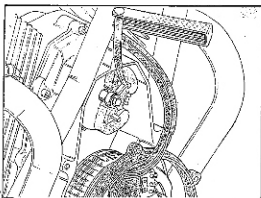
### 8.1 CARATTERISTICHE ACCENSIONE (i dati in parentesi sono specifici per il modello V 65 Florida)

Accensione elettronica; la variazione di anticipo avviene elettronicamente.

- Anticipo iniziale (fisso) 10° (7°)
- Anticipo automatico (elettronico) circa 30°
- Anticipo totale (fisso + automatico) 41°±2° (38°±2°)

Traferro tra captatore e rotore: mm 0,2+0,4  
L'accensione di tipo elettronico non richiede praticamente manutenzione.

277

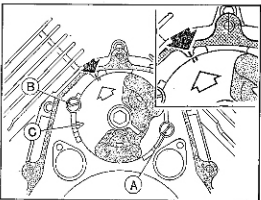


Il motore è in fase quando la stampigliatura indicata dalla freccia bianca sul disegno (fig. 278), è allineata con il riferimento previsto sul basamento; (freccia nera).

Per ruotare la piastra porta «PICK-UP» allentare le viti «A» e «B» e agire con cacciavite sulla scanalatura «C».

La figura indica la posizione di fasatura corretta per il modello V 65 Florida; per la messa in fase del modello V 35 Florida allineare l'altra stampigliatura con il riferimento sul basamento.

278

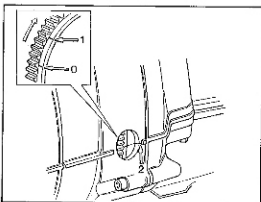


Per un più accurato controllo dell'anticipo fisso, utilizzare una pistola stroboscopica.

Con motore ad un regime inferiore a 1000 giri/min. la tacca «1» (anticipo fisso), stampigliata sul volante motore dovrà essere allineata con il riferimento sul bordo del toro di controllo «2» (fig. 279). Il riferimento «C» sul volante indica il «P.M.S.».

Per il controllo dell'anticipo massimo utilizzare una pistola stroboscopica del tipo con l'indicatore dei gradi, mantenendo il motore a 4500 giri/min.

279



### 5.2 CANDELE (fig. 280)

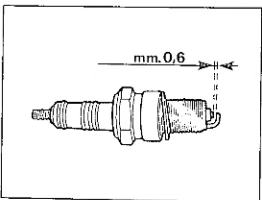
I tipi di candele da impiegare sono i seguenti:

- Marelli F 8 LCR
  - Bosch W 5 DC
  - Lodge 3 HLNY
  - Bosch W 5 D
  - Lodge 2 HL (solo per V 65 Florida)
- (solo per V 35 Florida)

Distanza fra gli elettrodi: mm 0,6

Nel rimontare le candele, fare attenzione che imbocchino perfettamente e che si avviltino facilmente nelle sedi, per tale motivo consigliamo di avvitare a mano per qualche giro, indi bloccarle a motore freddo. Anche se le candele appaiono in ottime condizioni vanno sostituite dopo 9000 Km.

280



## 9.1 SOSTITUZIONE DELLE LAMPADE

**Faro anteriore** (fig. 281)

Allentare la vite «A» posta in basso al gruppo ottico; estrarre il gruppo ottico, sfilare i portalampe e indi sostituire le lampade.

**Fanalino posteriore** (fig. 282)

Svitare le viti «A» che fissano il catadiotro al fanalino; premere la lampada verso l'interno ruotandola contemporaneamente e sfilarla dal portalampe.

**Indicatori di direzione anteriori e posteriori** (figg. 281-282)

Svitare le viti «D» che fissano i catadiotri agli indicatori di direzione; premere le lampade verso l'interno ruotandole contemporaneamente e sfilare dai portalampe.

**Cruscotto** (fig. 283)

- togliere il faro anteriore;
- svitare le viti «A»;
- togliere il coperchio «B»;
- estrarre i portalampe e sostituire le lampade.

**Tachimetro e contagiri** (fig. 283)

- togliere il faro anteriore;
- svitare le viti «A»;
- togliere il coperchio «B»;
- svitare le viti «C»;
- togliere il perno azzeratore «D»;
- svitare le viti «E»;
- svitare le ghiera «F» e staccare le trasmissioni «G» dagli strumenti;
- togliere gli strumenti dai contenitori «H» e sostituire le lampade.

## 9.2 LAMPADE

**Faro anteriore:**

- abbagliante e anabbagliante 45/40W
- luce città o parcheggio 4W

**Fanalino posteriore:**

- luce targa, posizione stop 5/21 W

**Indicatori di direzione**

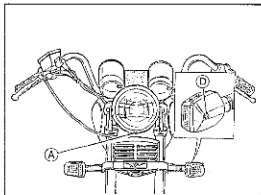
10 W

**Spie luci tachimetro e contagiri**

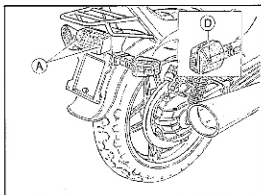
3 W

**Spie luci sul cruscotto**

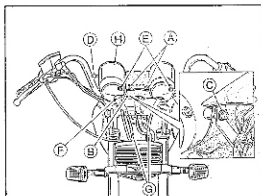
1,2 W



281



282



283

**ATTENZIONE!**

Per evitare danneggiamenti all'impianto di accensione elettronica, osservare le seguenti precauzioni:

- Nel caso si renda necessario scollegare o ricollegare la batteria, accertarsi che il commutatore di accensione sia in posizione «OFF».
- Non scollegare mai la batteria con motore in moto.

Quanto sopra è valido per tutti i modelli della serie V35, V65, V75 equipaggiati con accensione elettronica.



## SCHEMA IMPIANTO ELETTRICO

### LEGENDA SCHEMA IMPIANTO ELETTRICO

- 1 Lampada abbagliante e anabbagliante (45/40 W).
- 2 Lampada luce di posizione ant. (lampada 4 W)
- 3 Lampada spia indic. direzione ds. (1,2 W)
- 4 Lampada illuminazione tachimetro (3 W)
- 5 Lampada spia indic. direzione contagiri (3 W)
- 6 Lampada spia indic. direzione sin. (1,2 W)
- 7 Connettore Molex 4 vie
- 8 Lamp. spia livello carburante (1,2 W)
- 9 Lamp. spia pressione olio (1,2 W)
- 10 Lamp. spia generatore (1,2 W)
- 11 Lamp. spia folle (1,2 W)
- 12 Lamp. spia luci posizione (1,2 W)
- 13 Lamp. spia luci abbagliant (1,2 W)
- 14 Comm. inserim. simultaneo lampeggiatori
- 15 Indicatore direzione ant. destro (10 W)
- 16 Interruttore STOP freno anteriore
- 17 Commutatore d'accensione
- 18 Indicatore direzione ant. sinistro (10 W)
- 19 Trombe bitonali
- 20 Dispositivo avv.-arr. motore-interruttore luci
- 21 Interruttore posizione «folie»
- 22 Interruttore pressione olio
- 23 Intermittenza (12 V)
- 24 Dispositivo com.do: luci-claxon-ind. direz.
- 25 Candele d'accensione
- 26 Bobine Alta Tensione
- 27 Accensione elettronica
- 28 Interruttore stop freno posteriore
- 29 Morsettiera porta fusibili A.M.P.
- 30 Trasmettitore livello spia carburante
- 31 Regolatore di tensione
- 32 Alternatore (14 V - 20 A)
- 33 Raddrizzatore
- 34 Batteria (12 V - 20 Ah)
- 35 Teleruttore avviamento
- 36 Motorno d'avviamento
- 37 Indicatore direzione posteriore destro (10 W)
- 38 Lamp. illuminazione targa e stop (5/21 W)
- 39 Indicatore direzione posteriore sinistro (10 W)
- 40 Teleruttore trombe bitonali
- 41 Pick-up
- 42 Comm. A.M.P. 6 vie
- 43 Fusibile volante aliment. trombe

#### Fusibile 1:

Luce posizione - illuminazione strumentazione.

#### Fusibile 2:

Spie (Folle - Generatore - Pressione olio - Riserva - Abbagliante anabbagliante) Interruttore anteriore STOP - Teleruttore sprazzo luci.

#### Fusibile 3:

Teleruttore avviamento - Avvisatore acustico.

#### Fusibile 4:

Interruttore posteriore STOP.

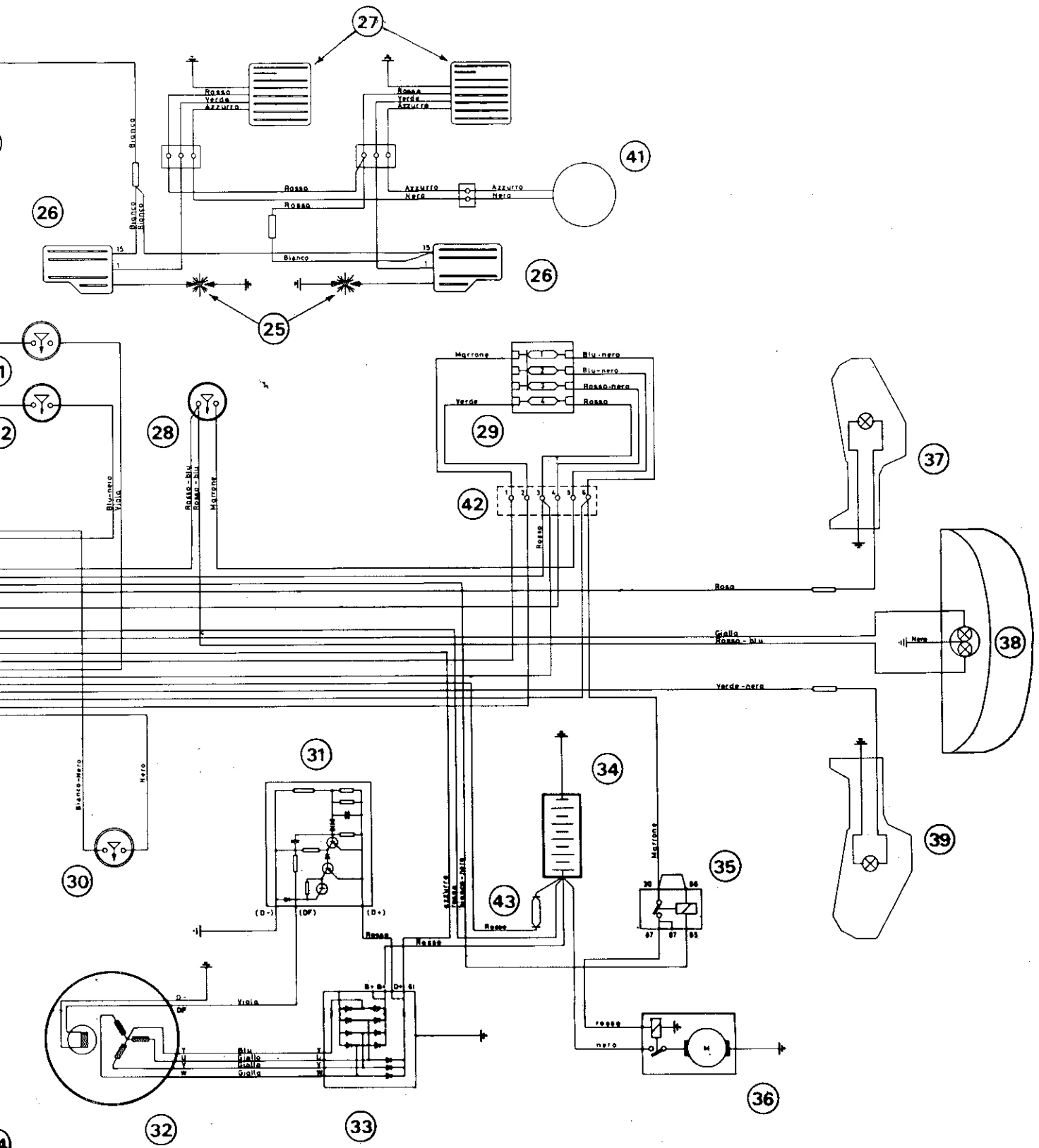


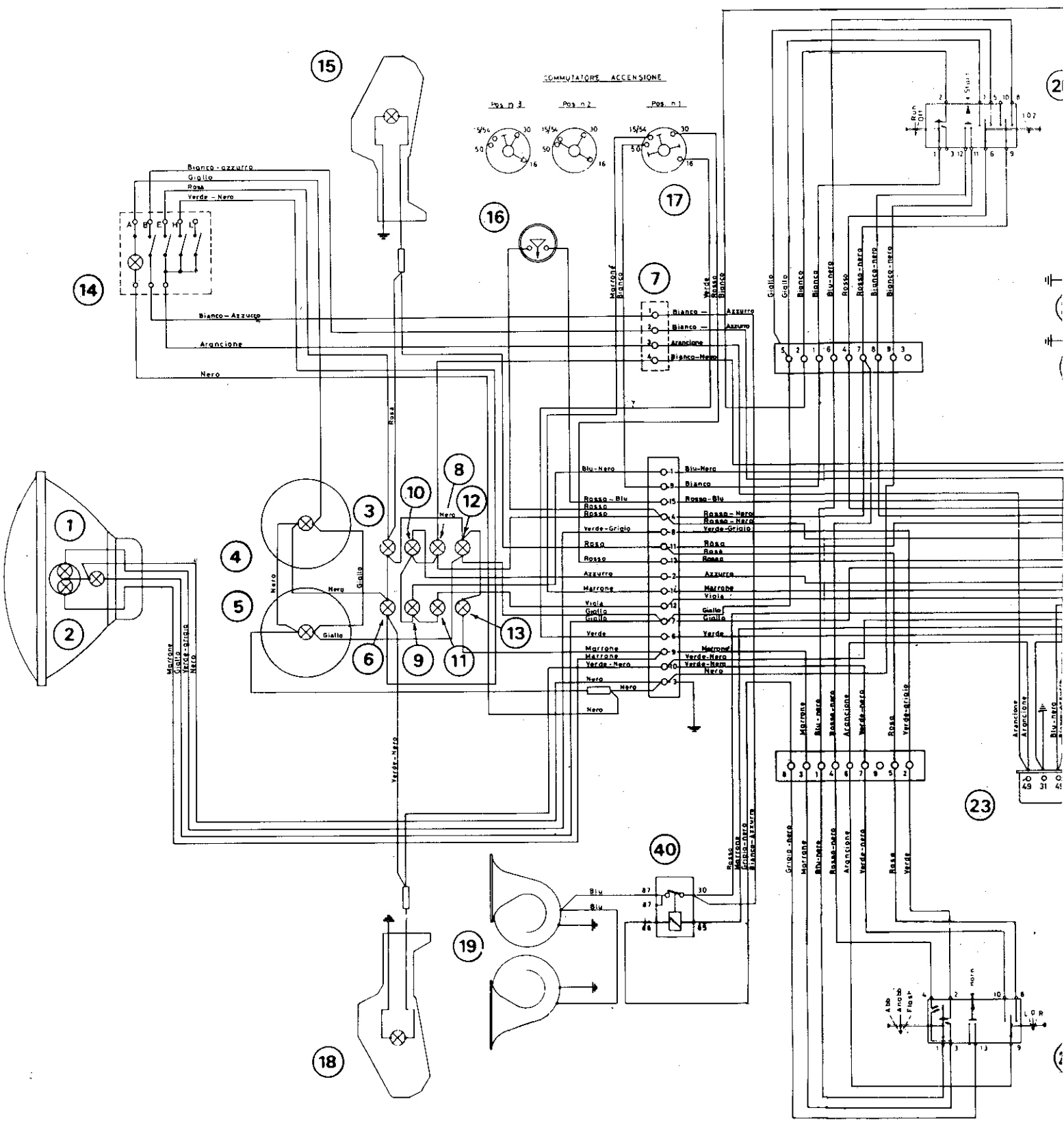
## CARATTERISTICHE GENERALI

	V 35 Florida	V 65 Florida
<b>MOTORE</b>	ciclo a quattro tempi	ciclo a quattro tempi
- numero cilindri	due	due
- disposizione cilindri	a V di 90°	a V di 90°
- alesaggio	mm 74	mm 80
- corsa	mm 40,6	mm 64
- cilindrata totale	cc 349,2	cc 643,4
- rapporto di compressione	10,3 : 1	10 : 1
- potenza fiscale	CV 6	CV 9
<b>DISTRIBUZIONE</b>	a valvole in testa con aste e bilanceri	a valvole in testa con aste e bilanceri
- aspirazione	apre 18° prima del P.M.S. chiude 50° dopo il P.M.I.	apre 18° prima del P.M.S. chiude 50° dopo il P.M.I.
- scarico	apre 53° prima del P.M.I. chiude 15° dopo il P.M.S.	apre 53° prima del P.M.I. chiude 15° dopo il P.M.S.
- giuoco valvole per controllo fase	mm 1	mm 1
- giuoco valvole per funzionamento motore:		
- aspirazione	mm 0,15	mm 0,15
- scarico	mm 0,20	mm 0,20
<b>LUBRIFICAZIONE</b>	sistema a press. con pompa a lobi, serbatoio olio nel basamento motore	sistema a press. con pompa a lobi, serbatoio olio nel basamento motore
- spia insufficiente press. olio	sul cruscotto	sul cruscotto
- filtri olio	a rele ed a cartuccia	a rete ed a cartuccia
<b>ACCENSIONE</b>	elettronica	elettronica
- anticipo iniziale (fisso)	10°	7°
- anticipo automatico (elettronico)	circa 30°	circa 30°
- anticipo totale (fisso + automatico)	41° ± 2°	38° ± 2°
- distanza traferro tra captatore e rotore	mm 0,2 ÷ 0,4	mm 0,2 ÷ 0,4



	V 35 Florida	V 65 Florida
- candele di accensione	due a filetto lungo $\varnothing$ 14x1,25 Marelli F 8 LCR - Bosch W 5 DC Bosch W 5 D - Lodge 3 HLNY distanza tra gli elettrodi mm 0,6	due a filetto lungo $\varnothing$ 14x1,25 Marelli F 8 LCR - Bosch W 5 DC Lodge 2 HL distanza tra gli elettrodi mm 0,6
- bobine di accensione	due	due
<b>ALIMENTAZIONE</b>		
- carburatori	2 Dell'Orto tipo PHBH 28 BD (dx) e PHBH 28 BS (sx)	2 Dell'Orto tipo PHBH 30 BD (dx) e PHBH 30 BS (sx)
<b>RAFFREDDAMENTO</b>	ad aria	ad aria
<b>SCARICO</b>	N° 2 tubi e N° 2 silenziatori collegati	N° 2 tubi e N° 2 silenziatori collegati
<b>GENERATORE-ALTERNATORE</b>	montato sulla parte anteriore dell'albero motore (14V-20A)	montato sulla parte anteriore dell'albero motore (14V-20A)
<b>AVVIAMENTO</b>	elettrico mediante motorino (12V-0,7KW) munito di innesto a comando elettromagnetico	elettrico mediante motorino (12V-0,7KW) munito di innesto a comando elettromagnetico
<b>TRASMISSIONI</b>		
- frizione	monodisco a secco con molla a diaframma; comando a mano con leva sul lato sinistro del manubrio	monodisco a secco con molla a diaframma; comando a mano con leva sul lato sinistro del manubrio
- trasmissione primaria	ad ingranaggi, rapporto (Z= 13/24) 1 : 1,846	ad ingranaggi, rapporto (Z= 15/22) 1 : 1,466
- cambio	a cinque marce con ingranaggi sempre in presa ad innesti fron- tali - comando con leva al centro del motociclo sul lato sinistro	a cinque marce con ingranaggi sempre in presa ad innesti fron- tali - comando con leva al centro del motociclo sul lato sinistro
- rapporti cambio:		
1ª marcia	1 : 2,727 = (Z = 11/30)	1 : 2,3636 (Z = 11/26)
2ª marcia	1 : 1,733 = (Z = 15/26)	1 : 1,6428 (Z = 14/23)
3ª marcia	1 : 1,277 = (Z = 18/23)	1 : 1,2777 (Z = 18/23)
4ª marcia	1 : 1,045 = (Z = 22/23)	1 : 1,0555 (Z = 18/19)
5ª marcia	1 : 0,909 = (Z = 22/20)	1 : 0,9000 (Z = 20/18)
- trasmissione secondaria	ad albero con giunto cardanico e ingranaggi conici	ad albero con giunto cardanico e ingranaggi conici
- rapporto	1 : 3,875 = (Z = 8/31)	1 : 3,875 = (Z = 8/31)
- rapporti tot. (motore-ruota):		
1ª marcia	1 : 19,5105	1 : 13,4333
2ª marcia	1 : 12,4000	1 : 9,3369
3ª marcia	1 : 9,1410	1 : 7,2620
4ª marcia	1 : 7,4790	1 : 5,9990
5ª marcia	1 : 6,5035	1 : 5,1150





COMMUTATORE ACCENSIONE

