



---

# MANUALE STAZIONE DI SERVIZIO

---

981060

---



**STELVIO 4V - 1200**

---



# MANUALE STAZIONE DI SERVIZIO

## STELVIO 4V - 1200

### IL VALORE DELL'ASSISTENZA

Grazie ai continui aggiornamenti tecnici e ai programmi di formazione specifica sui prodotti Moto Guzzi, solo i meccanici della Rete Ufficiale Moto Guzzi conoscono a fondo questo veicolo e dispongono dell'attrezzatura speciale occorrente per una corretta esecuzione degli interventi di manutenzione e riparazione.

L'affidabilità del veicolo dipende anche dalle condizioni meccaniche dello stesso. Il controllo prima della guida, la regolare manutenzione e l'utilizzo esclusivo dei Ricambi Originali Moto Guzzi sono fattori essenziali !

Per avere informazioni sul Concessionario Ufficiale e/o Centro Assistenza più vicino, riferirsi alle Pagine Gialle o cercare direttamente sulla cartina geografica presente nel nostro Sito Internet Ufficiale:  
[www.motoguzzi.it](http://www.motoguzzi.it)

Solo se si richiedono Ricambi Originali Moto Guzzi si avrà un prodotto studiato e testato già durante la fase di progettazione del veicolo. I Ricambi Originali Moto Guzzi sono sistematicamente sottoposti a procedure di controllo della qualità, per garantirne la piena affidabilità e durata nel tempo.

Le descrizioni ed illustrazioni fornite nella presente pubblicazione s'intendono non impegnative; Moto Guzzi perciò si riserva il diritto, ferme restando le caratteristiche essenziali del tipo qui descritto ed illustrato, di apportare in qualunque momento, senza impegnarsi ad aggiornare tempestivamente questa pubblicazione, le eventuali modifiche di organi, particolari o forniture di accessori, che essa ritenga conveniente per scopo di miglioramento o per qualsiasi esigenza di carattere costruttivo o commerciale. Non tutte le versioni riportate nella presente pubblicazione sono disponibili in ogni Paese. La disponibilità delle singole versioni deve essere verificata con la rete ufficiale di vendita Moto Guzzi.

© Copyright 2008 - Moto Guzzi. Tutti i diritti sono riservati. Vietata la riproduzione anche parziale. Moto Guzzi - After sales service.

---

# MANUALE STAZIONE DI SERVIZIO STELVIO 4V - 1200

Questo manuale fornisce le informazioni principali per le procedure di normale intervento sul veicolo. Questa pubblicazione è indirizzata ai **Concessionari Moto Guzzi** e ai loro meccanici qualificati; molte nozioni sono state volutamente omesse, perché giudicate superflue. Non essendo possibile includere nozioni meccaniche complete in questa pubblicazione, le persone che utilizzano questo manuale devono essere in possesso sia di una preparazione meccanica di base, che di una conoscenza minima sulle procedure inerenti ai sistemi di riparazione dei motoveicoli. Senza queste conoscenze, la riparazione o il controllo del veicolo potrebbe essere inefficiente o pericolosa. Non essendo descritte dettagliatamente tutte le procedure per la riparazione, e il controllo del veicolo, bisogna adottare particolare attenzione al fine di evitare danni ai componenti e alle persone. Per offrire al cliente maggiore soddisfazione dall'uso del veicolo, **Moto Guzzi** s.p.a. si impegna a migliorare continuamente i propri prodotti e la relativa documentazione. Le principali modifiche tecniche e modifiche alle procedure per le riparazioni del veicolo vengono comunicate a tutti i **Punti Vendita Moto Guzzi e alle Filiali nel Mondo**. Tali modifiche verranno apportate, nelle edizioni successive di questo manuale. Nel caso di necessità o dubbi sulle procedure di riparazione e di controllo, interpellare il **REPARTO ASSISTENZA Moto Guzzi**, il quale sarà in grado di fornirvi qualsiasi informazione al riguardo, oltre a fornire eventuali comunicazioni su aggiornamenti e modifiche tecniche applicate al veicolo.

**NOTA BENE** Indica una nota che dà le informazioni chiave per rendere il procedimento più facile e più chiaro

**ATTENZIONE** Indica i procedimenti specifici che si devono seguire per evitare danni al veicolo

**AVVERTENZA** Indica i procedimenti specifici che si devono seguire per evitare possibili infortuni a chi ripara il veicolo



**Sicurezza delle Persone** Il mancato o incompleto rispetto di queste prescrizioni può comportare pericolo grave per l'incolumità delle persone.



**Salvaguardia dell'Ambiente** Indica i giusti comportamenti da tenere perché l'uso del veicolo non rechi alcun danno alla natura.

---



**Integrità del Veicolo** Il mancato o incompleto rispetto di queste prescrizioni comporta il pericolo di seri danni al veicolo e talvolta anche il decadimento della garanzia.



## INDICE DEGLI ARGOMENTI

**CARATTERISTICHE**

**CAR**

**ATTREZZATURA SPECIALE**

**ATT**

**MANUTENZIONE**

**MAN**

**IMPIANTO ELETTRICO**

**IMP ELE**

**MOTORE DAL VEICOLO**

**MOT VE**

**MOTORE**

**MOT**

**ALIMENTAZIONE**

**ALIM**

**SOSPENSIONI**

**SOSP**

**CICLISTICA**

**CICL**

**IMPIANTO FRENANTE**

**IMP FRE**

**CARROZZERIA**

**CARROZ**

**PRECONSEGNA**

**PRECON**

# INDICE DEGLI ARGOMENTI

CARATTERISTICHE

CAR

---

## Norme

---

### Norme sicurezza

#### Monossido di carbonio

Se è necessario far funzionare il motore per poter effettuare qualche operazione, assicurarsi che questo avvenga in uno spazio aperto o in un locale ben ventilato. Non fare mai funzionare il motore in spazi chiusi. Se si opera in uno spazio chiuso, utilizzare un sistema di evacuazione dei fumi di scarico.

#### ATTENZIONE



**I FUMI DI SCARICO CONTENGONO MONOSSIDO DI CARBONIO, UN GAS VELENOSO CHE PUÒ PROVOCARE LA PERDITA DI CONOSCENZA E ANCHE LA MORTE.**

#### Combustibile

#### ATTENZIONE



**IL CARBURANTE UTILIZZATO PER LA PROPULSIONE DEI MOTORI A SCOPPIO È ESTREMA-MENTE INFIAMMABILE E PUÒ DIVENIRE ESPLOSIVO IN DETERMINATE CONDIZIONI. È OP-PORTUNO EFFETTUARE IL RIFORNIMENTO E LE OPERAZIONI DI MANUTENZIONE IN UNA ZONA VENTILATA E A MOTORE SPENTO. NON FUMARE DURANTE IL RIFORNIMENTO E IN VICINANZA DI VAPORI DI CARBURANTE, EVITANDO ASSOLUTAMENTE IL CONTATTO CON FIAMME LIBERE, SCINTILLE E QUALSIASI ALTRA FONTE CHE POTREBBE CAUSARNE L'AC-CENSIONE O L'ESPLOSIONE.**

**NON DISPERDERE IL CARBURANTE NELL'AMBIENTE.**

**TENERE LONTANO DALLA PORTATA DEI BAMBINI.**

#### Componenti caldi

Il motore e i componenti dell'impianto di scarico diventano molto caldi e rimangono caldi per un certo periodo anche dopo che il motore è stato spento. Prima di maneggiare questi componenti, indossare guanti isolanti o attendere fino a che il motore e l'impianto di scarico si sono raffreddati.

#### Olio motore e olio cambio usati

#### ATTENZIONE



**NEL CASO DI INTERVENTI DI MANUTENZIONE SI CONSIGLIA L'UTILIZZO DI GUANTI IN LAT-TICE.**

**L'OLIO MOTORE O CAMBIO PUO' CAUSARE SERI DANNI ALLA PELLE SE MANEGGIATO A LUNGO E QUOTIDIANAMENTE.**

**SI CONSIGLIA DI LAVARE ACCURATAMENTE LE MANI DOPO AVERLO MANEGGIATO.**

**CONSEGNARLO O FARLO RITIRARE DALLA PIÙ VICINA AZIENDA DI RECUPERO OLI USATI O DAL FORNITORE.**

**NON DISPERDERE L'OLIO NELL'AMBIENTE**

**TENERE LONTANO DALLA PORTATA DEI BAMBINI.**

**Liquido freni e frizione**



I LIQUIDI FRENI E FRIZIONE POSSONO DANNEGGIARE LE SUPERFICI VERNICIATE, IN PLASTICA O GOMMA. QUANDO SI EFFETTUA LA MANUTENZIONE DELL'IMPIANTO FRENANTE O DELL'IMPIANTO FRIZIONE, PROTEGGERE QUESTI COMPONENTI CON UNO STRACCIO PULITO. INDOSSARE SEMPRE OCCHIALI DI PROTEZIONE QUANDO SI EFFETTUA LA MANUTENZIONE DEGLI IMPIANTI. IL LIQUIDO FRENI E FRIZIONE SONO ESTREMAMENTE DANNOSI PER GLI OCCHI. IN CASO DI CONTATTO ACCIDENTALE CON GLI OCCHI, SCIACQUARE IMMEDIATAMENTE CON ABBONDANTE ACQUA FRESCA E PULITA, INOLTRE CONSULTARE IMMEDIATAMENTE UN MEDICO.

**TENERE LONTANO DALLA PORTATA DEI BAMBINI.**

**Elettrolita e gas idrogeno della batteria**

**ATTENZIONE**



L'ELETTROLITA DELLA BATTERIA È TOSSICO, CAUSTICO E A CONTATTO CON L'EPIDERMIDE PUÒ CAUSARE USTIONI, IN QUANTO CONTIENE ACIDO SOLFORICO. INDOSSARE GUANTI BEN ADERENTI E ABBIGLIAMENTO PROTETTIVO QUANDO SI MANEGGIA L'ELETTROLITA DELLA BATTERIA. SE DEL LIQUIDO ELETTROLITICO VENISSE A CONTATTO CON LA PELLE, LAVARE ABBONDANTEMENTE CON ACQUA FRESCA. È PARTICOLARMENTE IMPORTANTE PROTEGGERE GLI OCCHI, PERCHÉ UNA QUANTITÀ ANCHE MINUSCOLA DI ACIDO DELLA BATTERIA PUÒ CAUSARE LA CECITÀ. SE VENISSE A CONTATTO CON GLI OCCHI, LAVARE ABBONDANTEMENTE CON ACQUA PER QUINDICI MINUTI, QUINDI RIVOLGERSI TEMPESTIVAMENTE A UN OCULISTA. SE VENISSE INGERITO ACCIDENTALMENTE, BERE ABBONDANTI QUANTITÀ DI ACQUA O LATTE, CONTINUARE CON LATTE DI MAGNESIA OD OLIO VEGETALE, QUINDI RIVOLGERSI PRONTAMENTE A UN MEDICO. LA BATTERIA EMANA GAS ESPLOSIVI, È OPPORTUNO TENERE LONTANE FIAMME, SCINTILLE, SIGARETTE E QUALSIASI ALTRA FONTE DI CALORE. PREVEDERE UN'AERAZIONE ADEGUATA QUANDO SI EFFETTUA LA MANUTENZIONE O LA RICARICA DELLA BATTERIA.

**TENERE LONTANO DALLA PORTATA DEI BAMBINI.**

IL LIQUIDO DELLA BATTERIA È CORROSIVO. NON VERSARLO O SPARGERLO, IN SPECIAL MODO SULLE PARTI IN PLASTICA. ACCERTARSI CHE L'ACIDO ELETTROLITICO SIA SPECIFICO PER LA BATTERIA DA ATTIVARE.

---

## Norme manutenzione

### PRECAUZIONI E INFORMAZIONI GENERALI

Quando si esegue la riparazione, lo smontaggio e il rimontaggio del veicolo attenersi scrupolosamente alle seguenti raccomandazioni.

### PRIMA DELLO SMONTAGGIO DEI COMPONENTI

- Rimuovere lo sporco, il fango, la polvere e i corpi estranei dal veicolo prima dello smontaggio dei componenti. Impiegare, dove previsto, gli attrezzi speciali progettati per questo veicolo.

### SMONTAGGIO DEI COMPONENTI

- Non allentare e/o serrare le viti e i dadi utilizzando pinze o altri attrezzi ma impiegare sempre la chiave apposita.



- Contrassegnare le posizioni su tutti i giunti di connessioni (tubi, cavi, ecc.) prima di dividerli e identificarli con segni distintivi differenti.
- Ogni pezzo va segnato chiaramente per poter essere identificato in fase di installazione.
- Pulire e lavare accuratamente i componenti smontati, con detergente a basso grado di infiammabilità.
- Tenere insieme le parti accoppiate tra di loro, perché si sono "adattate" l'una all'altra in seguito alla normale usura.
- Alcuni componenti devono essere utilizzati assieme oppure sostituiti completamente.
- Tenersi lontani da fonti di calore.

### **RIMONTAGGIO DEI COMPONENTI**

#### **ATTENZIONE**

**I CUSCINETTI DEVONO RUOTARE LIBERAMENTE, SENZA IMPUNTAMENTI E/O RUMOROSITÀ, ALTRIMENTI DEVONO ESSERE SOSTITUITI.**

- Utilizzare esclusivamente RICAMBI ORIGINALI Moto Guzzi.
- Attenersi all'impiego dei lubrificanti e del materiale di consumo consigliato.
- Lubrificare le parti (quando è possibile) prima di rimontarle.
- Nel serraggio di viti e dadi, iniziare con quelli di diametro maggiore oppure quelli interni, procedendo in diagonale. Eseguire il serraggio con passaggi successivi, prima di applicare la coppia di serraggio.
- Sostituire sempre i dadi autobloccanti, le guarnizioni, gli anelli di tenuta, gli anelli elastici, gli anelli O-Ring (OR), le copiglie e le viti, se presentano danneggiamenti alla filettatura, con altri nuovi.
- Quando si montano i cuscinetti, lubrificarli abbondantemente.
- Controllare che ogni componente sia stato montato in modo corretto.
- Dopo un intervento di riparazione o di manutenzione periodica, effettuare i controlli preliminari e collaudare il veicolo in una proprietà privata o in una zona a bassa intensità di circolazione.
- Pulire tutti i piani di giunzione, i bordi dei paraolio e le guarnizioni prima del rimontaggio. Applicare un leggero velo di grasso a base di litio sui bordi dei paraolio. Rimontare i paraolio e i cuscinetti con il marchio o numero di fabbricazione rivolti verso l'esterno (lato visibile).

### **CONNETTORI ELETTRICI**

I connettori elettrici vanno scollegati come segue, il mancato rispetto di queste procedure causa danni irreparabili al connettore e al cablaggio:

Se presenti, premere sugli appositi agganci di sicurezza.

- Afferrare i due connettori e disinserirli tirando in senso opposto uno all'altro.
- In presenza di sporcizia, ruggine, umidità, ecc, pulire accuratamente l'interno del connettore utilizzando un getto d'aria in pressione.
- Accertarsi che i cavi siano correttamente aggraffati ai terminali interni ai connettori.

- Inserire successivamente i due connettori accertandosi del corretto accoppiamento (se presenti gli opposti agganci si udirà il tipico "click").

**ATTENZIONE**

**PER DISINSERIRE I DUE CONNETTORI NON TIRARE I CAVI.**

**NOTA BENE**

**I DUE CONNETTORI HANNO UN SOLO SENSO DI INSERIMENTO, PRESENTARLI ALL'ACCOPPIAMENTO NEL GIUSTO SENSO.**

**COPPIE DI SERRAGGIO****ATTENZIONE**

**NON DIMENTICARE CHE LE COPPIE DI SERRAGGIO DI TUTTI GLI ELEMENTI DI FISSAGGIO POSTI SU RUOTE, FRENI, PERNI RUOTA E ALTRI COMPONENTI DELLE SOSPENSIONI SVOLGONO UN RUOLO FONDAMENTALE NEL GARANTIRE LA SICUREZZA DEL VEICOLO E VANNO MANTENUTE AI VALORI PRESCRITTI. CONTROLLARE REGOLARMENTE LE COPPIE DI SERRAGGIO DEGLI ELEMENTI DI FISSAGGIO E UTILIZZARE SEMPRE UNA CHIAVE DINAMOMETRICA QUANDO LI SI RIMONTA. IN CASO DI MANCATO RISPETTO DI QUESTE AVVERTENZE, UNO DI QUESTI COMPONENTI POTREBBE ALLENTARSI E STACCARSI ANDANDO A BLOCCHARE UNA RUOTA O PROVOCANDO ALTRI PROBLEMI CHE PREGIUDICHEREBBERO LA MANOVRABILITÀ, CAUSANDO CADUTE CON IL RISCHIO DI GRAVI LESIONI O DI MORTE.**

## Rodaggio

Il rodaggio del motore è fondamentale per garantirne la successiva durata e il corretto funzionamento. Percorrere, se possibile, strade con molte curve e/o collinose, dove il motore, le sospensioni e i freni vengano sottoposti a un rodaggio più efficace. Variare la velocità di guida durante il rodaggio. In questo modo si consente di "caricare" il lavoro dei componenti e successivamente "scaricare", raffreddando le parti del motore.

**ATTENZIONE**

**E' POSSIBILE CHE LA FRIZIONE EMETTA UN LEGGERO ODORE DI BRUCIATO, DURANTE IL PRIMO PERIODO DI UTILIZZO. QUESTO FENOMENO E' PERFETTAMENTE NORMALE E SCOMPARRA' NON APPENA I DISCHI FRIZIONE SI SARANNO RODATI. SEBBENE SIA IMPORTANTE SOLLECITARE I COMPONENTI DEL MOTORE DURANTE IL RODAGGIO, FARE MOLTA ATTENZIONE A NON ECCEDERE.**

**ATTENZIONE**

**SOLTANTO DOPO AVER EFFETTUATO IL TAGLIANDO DI FINE RODAGGIO E' POSSIBILE OTTENERE LE MIGLIORI PRESTAZIONI DEL VEICOLO.**

**Attenersi alle seguenti indicazioni:**

- Non accelerare bruscamente e completamente quando il motore sta funzionando a un regime di giri basso, sia durante che dopo il rodaggio.
- Durante i primi 100 km (62 mi) agire con cautela sui freni ed evitare brusche e prolungate frenate. Ciò per consentire un corretto assestamento del materiale d'attrito delle pastiglie sui dischi freno.



**AL CHILOMETRAGGIO PREVISTO, FAR ESEGUIRE A UN CONCESSIONARIO UFFICIALE Moto Guzzi I CONTROLLI PREVISTI NELLA TABELLA "FINE RODAGGIO" DELLA SEZIONE MANU-**

TENZIONE PROGRAMMATA, AL FINE DI EVITARE DANNI A SE STESSI, AGLI ALTRI E/O AL VEICOLO.

## Identificazione veicolo

### POSIZIONE NUMERI DI SERIE

Questi numeri sono necessari per l'immatricolazione del veicolo.

#### NOTA BENE

**L'ALTERAZIONE DEI NUMERI DI IDENTIFICAZIONE PUÒ FAR INCORRERE IN GRAVI SANZIONI PENALI E AMMINISTRATIVE, IN PARTICOLARE L'ALTERAZIONE DEL NUMERO DI TELAIO COMPORTA L'IMMEDIATA DECADENZA DELLA GARANZIA.**

Questo numero è composto da cifre e lettere come nell'esempio sotto riportato.

**ZGULZE000YMXXXXXX**

#### LEGENDA:

**ZGU:** codice WMI (World manufacture identifier);

**LZ:** modello;

**E00 (E01):** variante versione;

**0:** digit free

**Y** anno di fabbricazione

**M:** stabilimento di produzione (M= Mandello del Lario);

**XXXXXX:** numero progressivo (6 cifre);

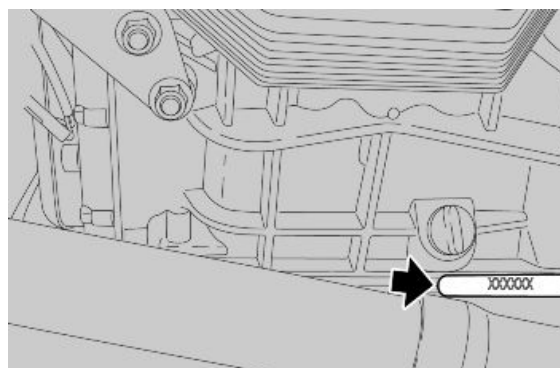
### NUMERO DI TELAIO

Il numero di telaio è stampigliato sul canotto dello sterzo, lato destro.



### NUMERO DI MOTORE

Il numero di motore è stampigliato sul lato sinistro, vicino al tappo di controllo livello olio motore.



## Dimensioni e massa

### DIMENSIONI E MASSA

Caratteristica	Descrizione / Valore
Lunghezza massima (senza accessori)	2305 mm (90.75 in)
Larghezza massima al manubrio	910 mm (35.83 in)
Altezza minima / massima (cupolino regolabile)	1395 / 1440 mm (54.92 / 56.69 in)

Caratteristica	Descrizione / Valore
Altezza sella	800 mm (31.5 in)
Altezza minima da terra	185 mm (7.3 in)
Interasse	1535 mm (60.43 in)
Peso in ordine di marcia	251 kg (553 lb)

## Motore

### MOTORE

Caratteristica	Descrizione / Valore
Tipo	bicilindrico trasversale a V 90°, a quattro tempi
Numero cilindri	2
Disposizione cilindri	a V di 90°
Alesaggio / corsa	95 x 81,2 mm (3.74 x 3.20 in)
Cilindrata	1151 cc (70 cuin)
Rapporto di compressione	11 : 1
Potenza massima	77 kW (103 CV) a 7000 giri/min (rpm)
Coppia massima	108 Nm (79.66 lbf ft) a 6500 giri/min (rpm)
Avviamento	elettrico
N° giri del motore al regime minimo	1100 ± 100 giri/minuto
Frizione	monodisco a secco con comando idraulico e parastrappi integrato
Sistema di lubrificazione	Sistema a pressione regolato da valvole e pompa trocoidale
Filtro aria	a cartuccia, a secco
Raffreddamento	aria e olio con pompa trocoidale indipendente e valvola di regolazione pressione circuito raffreddamento olio
Diagramma di distribuzione	monoalbero a camme in testa con bicchierini e bilancieri comando valvole
Valori validi con gioco di controllo tra bilancieri e valvola	aspirazione: 0,10 mm (0.0039 in) scarico: 0,15 mm (0.0059 in)

## Trasmissione

### TRASMISSIONE

Caratteristica	Descrizione / Valore
Trasmissione primaria	A denti elicoidali, rapporto 26/35 = 1:1,346
Cambio	Meccanico a 6 rapporti con comando a pedale sul lato sinistro del motore
Rapporti cambio 1° marcia	17/38 = 1:2,2353
Rapporti cambio 2° marcia	20/34 = 1:1,7
Rapporti cambio 3° marcia	23/31 = 1:1,3478
Rapporti cambio 4° marcia	26/29 = 1:1,1154
Rapporti cambio 5° marcia	31/30 = 1:0,9677
Rapporti cambio 6° marcia	29/25 = 1:0,8621
Trasmissione finale	a cardano
Rapporto	12/44 = 1:3,6667

## Capacità

### CAPACITÀ

Caratteristica	Descrizione / Valore
Olio motore	Cambio olio e filtro olio 3500 cc (214 cu in)
Olio cambio	500 cc (30.5 cu in)
Olio trasmissione	380 cc (23.2 cu in)
Carburante (inclusa riserva)	18 ± 1,5 l (3.96 ± 0.33 UK gal)
Riserva carburante	4 l (0.88 UK gal)
Posti	2
Peso massimo ammissibile	475 kg (1047 lb)

## Impianto elettrico

### IMPIANTO ELETTRICO

Caratteristica	Descrizione / Valore
Candela	NGK PMR8B (long life)
Distanza elettrodi	0,6 - 0,7 mm (0.024 - 0.028 in)
Batteria	12 V - 18 Ampere/ora
Generatore (a magnete permanente)	12 V - 550 W
Fusibili principali	30 A - 40 A
Fusibili secondari	3 A - 15 A
Luce di posizione anteriore	12 V - 5 W
Luce anabbagliante / abbagliante (alogeno)	12 V - 55 W / 60 W H4
Indicatori di direzione	12V - 10 W
Luci di posizione posteriore/stop	LED
Illuminazione strumenti	LED
Luce targa	12V - 5 W
Spia indicatori di direzione	LED
Spia cambio in folle	LED
Spia allarme - Cambio marcia	LED
Spia cavalletto laterale abbassato	LED
Spia riserva carburante	LED
Spia luce abbagliante	LED

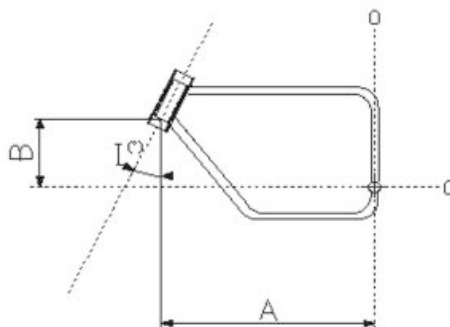
## Telaio e sospensioni

### TELAIO

Caratteristica	Descrizione / Valore
Tipo	Tubolare in acciaio ad alto limite di snervamento con motore portante
Avancorsa	125 mm (4.92 in)
Inclinazione canotto di sterzo	27°
Anteriore	Forcella rovesciata telescopica idraulica diam. 50 mm (1.97 in), con piedino per attacco radiale pinza freni, regolabile in precarico molla, compressione ed estensione idraulica.
Escursione ruota anteriore	170 mm (6.69 in)
Posteriore	monobraccio con leveraggio progressivo, monoammortizzatore regolabile in estensione e compressione idraulica e regolazione del precarico della molla.
Lunghezza molla libera ammortizzatore	180 mm (7.09 in)
Escursione ruota posteriore	155 mm (6.10 in)

### DIMENSIONI A E B

Caratteristica	Descrizione / Valore
Dimensione A	745,0 mm (29.33 in)
Dimensione B	403,16 mm (15.87 in)



## Freni

### FRENI

Caratteristica	Descrizione / Valore
Anteriore	doppio disco flottante in acciaio inox Ø 320 mm (12.6 in) tipo wave, pinze radiali a 4 pistoncini differenziati e contrapposti.
Posteriore	Disco in acciaio inox Ø 282 mm (11.1 in)

## Ruote e pneumatici

### RUOTE E PNEUMATICI

Caratteristica	Descrizione / Valore
Tipo	a raggi per pneumatici tubeless
Cerchio anteriore	2.50" x 19"
Cerchio posteriore	5.50" x 17"
Pneumatici	Pirelli Scorpion Sync
Anteriore	110/80 R19 (59V)
Pressione di gonfiaggio (anteriore)	2,5 bar (250 Kpa) (36.3 PSI)
Pressione di gonfiaggio con passeggero (anteriore)	2,5 bar (250 Kpa) (36.3 PSI)
Posteriore	180/55 R17 (73V)
Pressione di gonfiaggio (posteriore)	2,7 bar (270 Kpa) (39.2 PSI)
Pressione di gonfiaggio con passeggero (posteriore)	2,9 bar (290 Kpa) (42.1 PSI)

## Alimentazione

### ALIMENTAZIONE

Caratteristica	Descrizione / Valore
Alimentazione	Iniezione elettronica (Weber . Marelli) con stepper motor
Diffusore	diametro 50 mm (1.97 in)
Carburante	Benzina super senza piombo, numero di ottano minimo 95 (N.O.R.M.) e 85 (N.O.M.M.)

## Coppie di serraggio

### TESTE

Nome	Coppie in Nm
Tappo olio (2)	25 Nm (18.44 lbf ft)
Dado supporto bilancieri M10x1,5 (8)	15 Nm (11.06 lbf ft) + 42 Nm (30.98 lbf ft)
Viti fissaggio supporto albero a camme - bilancieri (12)	17 Nm (12.54 lbf ft)
Vite fissaggio testa (4) - preserraggio	15 Nm (11.06 lbf ft)
Vite fissaggio testa (4) - serraggio definitivo	42 Nm (31 lbf ft)
Vite fissaggio testa vano catena M6x120 (4)	10 Nm (7.38 lbf ft)
Sensore temperatura olio	11 Nm (8.11 lbf ft) - loct. 243
Contenitore sensore temperatura olio	11 Nm (8.11 lbf ft) - loct. 601
Viti fissaggio coperchi testa (8)	8 Nm (5.9 lbf ft)
Candela (2)	30 Nm (22.13 lbf ft) - Molikote

### BASAMENTO

Nome	Coppie in Nm
Prigioniero basamento - cilindro (8)	25 Nm (18.44 lbf ft)
Prigioniero flangia lato cambio M8x66 (3)	35 Nm (25.81 lbf ft)
Prigioniero flangia lato cambio M8x75 (2)	35 Nm (25.81 lbf ft)
Vite flangia albero motore lato cambio TE M8x25 (8)	26 Nm (19.18 lbf ft)
Vite coperchio distribuzione TCEI M8x55 (4)	25 Nm (18.44 lbf ft)
Vite coperchio distribuzione TCEI M6x30 (10)	10 Nm (7.38 lbf ft)
Vite raccordo vapori olio TCEI M6x20 (2)	10 Nm (7.38 lbf ft)

Nome	Coppie in Nm
Vite TCEI M6x40 (2)	10 Nm (7.38 lbf ft)
Sensore di fase TCEI M5x12 (2)	6 Nm (4.42 lbf ft)
Vite ferma cuscinetto albero di servizio (2)	10 Nm (7.38 lbf ft)
Sensore pressione olio (1)	25 Nm (18.44 lbf ft)
Vite fissaggio supporto sensore pressione olio TCEI M10x20 (1)	18 Nm (13.28 lbf ft)
Tappo olio (2)	25 Nm (18.44 lbf ft)

### **COPPA OLIO**

Nome	Coppie in Nm
Riduzione tubo olio - coppa (1)	20 Nm (14.75 lbf ft)
Tubo olio su coppa	20 Nm (14.75 lbf ft)
Vite inferiore coppa olio TCEI M6x30 (4)	10 Nm (7.38 lbf ft)
Vite coppa olio TCEI M6x55 (14)	10 Nm (7.38 lbf ft)
Vite coppa olio TCEI M6x60 (2)	10 Nm (7.38 lbf ft)
Tappo scarico olio M10x1 (1)	20 Nm (14.75 lbf ft)
Filtro olio (1)	15 Nm (11.06 lbf ft)
Raccordo filtro olio (1)	40 Nm (29.5 lbf ft) - loct. 243
Tubo olio nella coppa	20 Nm (14.75 lbf ft) - loct. 648
Tappo sovrappressione	40 Nm (29.5 lbf ft)
Tappo su flangia coppa olio (2)	20 Nm (14.75 lbf ft)
Tappo (1)	40 Nm (29.5 lbf ft)

### **ALBERO MOTORE - VOLANO**

Nome	Coppie in Nm
Vite biella (4) - preserraggio	40 Nm (29.5 lbf ft)
Vite biella (4) - serraggio definitivo	80 Nm (59 lbf ft)
Vite fissaggio disco frizione su albero motore M8x25 (6)	42 Nm (30.98 lbf ft) - loct. 243
Vite fissaggio campana frizione su disco M7x16 (6)	20 Nm (14.75 lbf ft)
Vite fissaggio corona d'avviamento (6)	10 Nm (7.38 lbf ft)

### **POMPA OLIO**

Nome	Coppie in Nm
Vite fissaggio pompa olio M6x45 (3)	10 Nm (7.38 lbf ft)
Dado ingranaggio pompa olio M10x1.25 (1)	20 Nm (14.75 lbf ft)
Tappo sovrappressione	40 Nm (29.5 lbf ft)
Vite fissaggio filtro aspirazione olio raffreddamento (5)	10 Nm (7.38 lbf ft)
Vite fissaggio filtro aspirazione olio lubrificazione (2)	10 Nm (7.38 lbf ft)

### **DISTRIBUZIONE**

Nome	Coppie in Nm
Vite flangia albero di servizio TBEI M6x14 (2)	8 Nm (5.9 lbf ft)
Dado ingranaggio distribuzione su albero di servizio M18 (1)	150 Nm (110.6 lbf ft)
Dado ingranaggio distribuzione su albero motore M25 (1)	200 Nm (147.51 lbf ft)
Vite TE ingranaggio superiore distribuzione (2)	30 Nm (22.13 lbf ft)
Vite fissaggio tappo chiusura ingranaggio superiore distribuzione TBEI M5x10 (4)	7 Nm (5.16 lbf ft)
Tappo tendicatena cilindro (2)	30 Nm (22.13 lbf ft)
Vite fissaggio pattino catena mobile (2)	25 Nm (18.44 lbf ft)

### **ALTERNATORE**

Nome	Coppie in Nm
Vite fissaggio alternatore TCEI M8x45 (1)	22 Nm (16.23 lbf ft)
Dado fissaggio alternatore M10x1,5 (1)	30 Nm (22.13 lbf ft)
Dado puleggia alternatore su albero motore M16 (1)	80 Nm (59 lbf ft) - loct. 243
Tensionamento cinghia	50 Nm (36.88 lbf ft)
Vite coperchio cinghia alternatore TCEI M6x16 (4)	10 Nm (7.38 lbf ft)
Vite coperchio cinghia alternatore (fissaggio staffa radiatore) TCEI M6x40 (2)	10 Nm (7.38 lbf ft)

**CAMBIO**

Nome	Coppie in Nm
Dado leva tirante cambio	10 Nm (7.38 lbf ft)
Vite leva tirante cambio su preselettore cambio	10 Nm (7.38 lbf ft)
Dado fissaggio scatola cambio a basamento M8 (5)	20 Nm (14.75 lbf ft)
Vite fissaggio scatola cambio a basamento TE flangiata M8x45 (1)	20 Nm (14.75 lbf ft)
Tappo olio M18x1,5 (1)	28 Nm (20.65 lbf ft)
Tappo sfiato (1)	8 Nm (5.9 lbf ft)
Sensore cambio in folle (1)	10 Nm (7.38 lbf ft)
Tappo scarico olio M10x1 (1)	24 Nm (17.7 lbf ft)
Ghiera albero secondario (1)	100 Nm (73.76 lbf ft)

**RADIATORE OLIO**

Nome	Coppie in Nm
Fissaggio radiatore a telaio M6x30 (3)	10 Nm (7.38 lbf ft)
Fissaggio nipples a radiatore M16x1,5 (2)	20 Nm (14.75 lbf ft)
Fissaggio tubi olio a radiatore e motore M16x1,5 (2 + 2)	20 Nm (14.75 lbf ft)

**GRUPPO TELAISTICA SU MOTORE**

Nome	Coppie in Nm
Vite TCEI DA M6x40	8-12 Nm
Riduzione	20 Nm

**GRUPPO CONTROLLO ALIMENTAZIONE**

Nome	Coppie in Nm
Vite TCEI M5x12	6-7 Nm
Vite TBEI flangiata inox M5x16	6-7 Nm
Vite TCEI DA M6x25	8-12 Nm

**TELAIO**

Nome	Coppie in Nm
Fissaggio anteriore motore a telaio	80 Nm
Fissaggio cambio al telaio (M12x250 + M12x230)	50 Nm
Fissaggio piastra destra fissaggio cambio	25 Nm
Fissaggio piastrina fissaggio blowby	10 Nm
Fissaggio piastre bobina	10 Nm
Fissaggio centralina elettronica	10 Nm
Fissaggio bussole a centralina elettronica M6x35 (1)	10 Nm (7.38 lbf ft) - Loct 243
Fissaggio gommini supporto serbatoio post. al telaio (2)	Manuale - Loct 243
Fissaggio perni cassa filtro	10 Nm
Fissaggio superiore piastra pedana sx e dx al telaio M8x30 (2 +2)	20 Nm (14.75 lbf ft)
Fissaggio inferiore piastra pedana sx e dx al telaio M8x75 (2 +2)	20 Nm (14.75 lbf ft)
Fissaggio interruttore freno su piastra	Manuale
Fissaggio anello cromato su piastra M5x10 (6)	6 Nm (4.42 lbf ft)
Fissaggio passacavi su piastra pedana destra	6 Nm

**PEDANE E LEVE**

Nome	Coppie in Nm
Fissaggio gomma pedanina	10 Nm
Perno di strisciamento pedana pilota M8	25 Nm
Fissaggio supporto pedane passeggero a piastre laterali	38 Nm
Fissaggio paratacco pilota a piastre	6 Nm
Fissaggio paratacco passeggero	3 Nm
Fissaggio tirante (dado)	10 Nm
Fissaggio piolo leva cambio / freno	10 Nm
Fissaggio leva cambio / preselettore	10 Nm
Fissaggio perno leva cambio - freno M8 (1+1)	15 Nm (11.06 lbf ft) - Loct 243



**CAVALLETTO LATERALE**

Nome	Coppie in Nm
Fissaggio superiore piastra cavalletto al motore	50 Nm
Fissaggio inferiore piastra cavalletto al motore	25 Nm
Perno fissaggio cavalletto laterale	10 Nm
Vite fissaggio interruttore M6x20 (1)	10 Nm (7.38 lbf ft) - Loct 243
Controdado	30 Nm
Fissaggio passacavo cavalletto a motore M8 (1)	25 Nm (18.44 lbf ft)
Fissaggio braccio leva laterale M6x16 (2)	10 Nm (7.38 lbf ft) - Loct 243

**FORCELLONE**

Nome	Coppie in Nm
Fissaggio morsetto forcellone sulla bussola	10 Nm
Fissaggio forcellone sulla coppia conica	50 Nm
Fissaggio asta di reazione alla coppia conica	50 Nm
Fissaggio asta di reazione al telaio	50 Nm
Fissaggio perno forcellone al forcellone	60 Nm
Fissaggio bussola precarico a perno forcellone	10 Nm

**SOSPENSIONE ANTERIORE**

Nome	Coppie in Nm
Fissaggio piastra fermatubi alla base di sterzo	6 Nm
Fissaggio stelo forcella su piastra superiore M8x30 (2)	20 Nm (14.75 lbf ft)
Fissaggio stelo forcella su piastra inferiore M8x30 (4)	20 Nm (14.75 lbf ft)
Ghiera canotto sterzo	40 Nm
Controghiera canotto di sterzo	manuale + 90 gradi
Tappo fissaggio piastra superiore	100 Nm
Chiusura mozzetti forcella M6x30 (2+2)	10 Nm (7.38 lbf ft)

**SOSPENSIONE POSTERIORE**

Nome	Coppie in Nm
Fissaggio ammortizzatore al telaio 8.8	50 Nm
Fissaggio biella doppia/ammortizzatore 10.9	40 Nm
Fissaggio biella singola/biella doppia 10.9	50 Nm
Fissaggio biella singola al telaio 8.8	50 Nm
Fissaggio biella doppia/forcellone 10.9	50 Nm

**CASSA FILTRO ARIA - BLOW BY**

Nome	Coppie in Nm
Fissaggio distanziale vaso espansione blow-by a motore	10 Nm
Fissaggio cassa filtro a telaio	10 Nm

**SCARICO**

Nome	Coppie in Nm
Fissaggio tubo scarico al motore	25 Nm
Fissaggio tubo collegamento silenziatore a telaio	25 Nm
Fissaggio silenziatore a telaio M8x45 (1)	25 Nm (18.44 lbf ft)
Fissaggio protezione paracalore M6 (3)	10 Nm (7.38 lbf ft)
Fissaggio sonda Lambda	38 Nm
Fissaggio fascette M8 (3)	20 Nm (14.75 lbf ft)

**RUOTA ANTERIORE**

Nome	Coppie in Nm
Dado perno ruota	80 Nm

**RUOTA POSTERIORE**

Nome	Coppie in Nm
Fissaggio disco	25 Nm
Fissaggio ruota posteriore 10.9	110 Nm

**IMPIANTO FRENANTE ANTERIORE**

Nome	Coppie in Nm
Fissaggio pinza destra e sinistra freno anteriore	50 Nm

**IMPIANTO FRENANTE POSTERIORE**

Nome	Coppie in Nm
Fissaggio pinza freno posteriore	50 Nm
Fissaggio serbatoio liquido freno posteriore	3 Nm
Fissaggio supporto serbatoio liquido freno posteriore su piastra	10 Nm
Controdado asta freno posteriore	manuale
Fissaggio pompa freno M6x20 (2)	10 Nm (7.38 lbf ft) - Loct. 243

**MANUBRIO E COMANDI**

Nome	Coppie in Nm
Fissaggio cavallotti inf. manubrio su piastra superiore di sterzo	50 Nm
Fissaggio cavallotti superiori manubrio	25 Nm
Fissaggio pesi antivibranti	10 Nm
Fissaggio cavallotti pompa freno e frizione	10 Nm
Fissaggio devioluci destro e sinistro	1.5 Nm
Fissaggio cilindretto comando frizione a cambio	10 Nm
Specchio	Manuale

**IMPIANTO ELETTRICO**

Nome	Coppie in Nm
Fissaggio bobina	2 Nm
Fissaggio claxon	15 Nm
Fissaggio sensore kontakm su coppia conica	3 Nm

**CRUSCOTTO E FANALI**

Nome	Coppie in Nm
Fissaggio cruscotto	3 Nm
Fissaggio frecce anteriori M4 (2)	3 Nm (2.21 lbf ft)
Fissaggio fanale anteriore M6x30 (6)	10 Nm (7.38 lbf ft)
Fissaggio fanale posteriore a portatarga M5x16 (4)	6 Nm (4.42 lbf ft)

**FLANGIA POMPA CARBURANTE**

Nome	Coppie in Nm
Fissaggio supporto pompa al serbatoio	6 Nm

**SERBATOIO CARBURANTE**

Nome	Coppie in Nm
Fissaggio bocchettone al serbatoio	5 Nm
Viti su ghiera tappo (estetiche)	5 Nm
Fissaggio anteriore serbatoio a telaio	10 Nm

**COPERCHI MOTORE**

Nome	Coppie in Nm
Fissaggio piastra coperchio destro M10x20 (2)	40 Nm (29.5 lbf ft)
Fissaggio piastra coperchio sinistro M10 (1)	40 Nm (29.5 lbf ft)
Fissaggio paracoppa anteriore M8x25 (4)	20 Nm (14.75 lbf ft)

**CARROZZERIA ANTERIORE**

Nome	Coppie in Nm
Fissaggio parafrangente anteriore	6 Nm
Fissaggio convogliatori - autofilettante (4+4)	Manuale
Unione fiancate M5 (2+2)	Manuale
Vano portaoggetti - autofilettante (4)	Manuale
Serratura vano M6 (2)	Manuale
Staffa blocca cerniera - autofilettante (2)	Manuale

Nome	Coppie in Nm
Copertura serbatoio post M5 (2)	4 Nm (2.95 lbf ft)
Copertura serbatoio post M6 (2)	10 Nm (7.38 lbf ft)
Fiancata sx - dx M5 (2)	4 Nm (2.95 lbf ft)
Fiancata sx - dx M6 (2)	10 Nm (7.38 lbf ft)

### **CARROZZERIA POSTERIORE**

Nome	Coppie in Nm
Fissaggio fianchetti sx - dx M6 (3+3)	10 Nm (7.38 lbf ft)
Fissaggio catadiotro a supporto	4 Nm
Fissaggio supporto catadiotro su portatarga	4 Nm
Fissaggio rinforzo portatarga e lucetarga M5 (1)	4 Nm (2.95 lbf ft)
Fissaggio supporto valigie M6 (2)	10 Nm (7.38 lbf ft)
Fissaggio supporto valigie M8 (2+2)	25 Nm (18.44 lbf ft)
Fissaggio maniglione a telaio M8 (2)	25 Nm (18.44 lbf ft)
Fissaggio maniglione a telaio M6 (4)	10 Nm (7.38 lbf ft)
Fissaggio portatarga a telaio M5 (4)	4 Nm (2.95 lbf ft)
Fissaggio staffe portapacchi M8 (2+2)	25 Nm (18.44 lbf ft)

### **COMPLEMENTI**

Nome	Coppie in Nm
Fissaggio blocchetto accensione - vite a strappo	- Nm

## **Dati revisione**

## **Giochi di montaggio**

### **Cilindro - pistone**

La misurazione del diametro dei cilindri si deve effettuare a tre altezze, ruotando il comparatore di 90°.

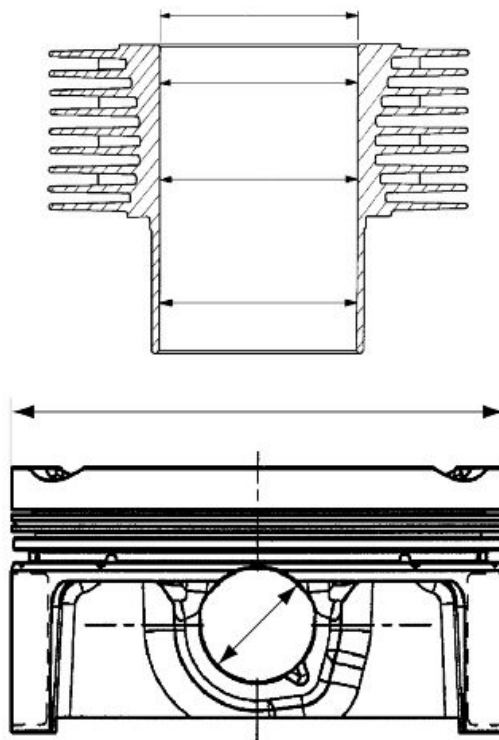
Controllare che i cilindri e i pistoni appartengano alla stessa classe di selezione (D, E, F).

Controllare il gioco esistente fra cilindri e pistoni sul diametro di selezionatura; se superiore a quello indicato occorre sostituire i cilindri e i pistoni.

I pistoni di un motore devono essere equilibrati; è ammessa tra loro una differenza di peso 1,5 g (0.0033 lb).

### **CLASSE DI SELEZIONE PISTONE - CILINDRO**

Caratteristica	Descrizione / Valore
Diametro pistone - selezione D	94,935 - 94,945 mm (3.73759 - 3.73798 in)
Diametro cilindro - selezione D	95,000 - 95,010 mm (3.74015 - 3.74054 in)
Diametro pistone - selezione E	94,945 - 94,955 mm (3.73798 - 3.73837 in)
Diametro cilindro - selezione E	95,010 - 95,020 mm (3.74054 - 3.74093 in)
Diametro pistone - selezione F	94,955 - 94,965 mm (3.73837 - 3.73877 in)
Diametro cilindro - selezione F	95,020 - 95,030 mm (3.74093 - 3.74133 in)



### ACCOPPIAMENTO SPINOTTO - PISTONE

Caratteristica	Descrizione / Valore
Diametro spinotto	21,998 - 21,994 mm (0.86606 - 0.86590 in)
Diametro foro spinotto su pistone	22,016 - 22,011 mm (0.86677 - 0.86657 in)
Gioco tra spinotto e fori sul pistone	0,013 - 0,022 mm (0.00051 - 0.00087 in)

### Anelli di tenuta

Su ogni pistone sono montate:

- 1 fascia elastica superiore;
- 1 fascia elastica intermedia;
- 1 fascia elastica raschiaolio.

Ruotare i segmenti in modo che le estremità di giunzione si trovino a 120 gradi tra loro.

### GIOCHI TRA FASCE ELASTICHE E SEDI SUL PISTONE

Caratteristica	Descrizione / Valore
Fascia superiore	0,030 - 0,065 mm (0.00118 - 0.00256 in)
Fascia intermedia	0,020 - 0,055 mm (0.00079 - 0.00216 in)
Fascia raschiaolio	0,010 - 0,045 mm (0.00039 - 0.00177 in)

Luce fra le estremità delle fasce elastiche inserite nel cilindro:

- Fascia elastica superiore e intermedia 0,40 - 0,65 mm (0.00158 - 0.00255 in)
- Fascia elastica raschiaolio 0,30 - 0,60 mm (0.00118 - 0.00236 in).

## Carter - albero motore - biella

### SEDE ALBERO MOTORE (LATO DISTRIBUZIONE)

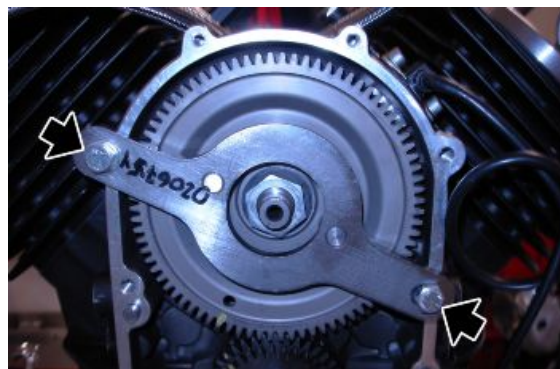
Caratteristica	Descrizione / Valore
Diametro perno di banco albero motore lato distribuzione	37,975 - 37,959 mm (1.49507 - 1.49444 in)
Diametro interno bronzina albero motore lato distribuzione	38,016 - 38,0 mm (1.49669 - 1.49606 in)
Gioco tra bronzina e perno di banco (lato distribuzione)	0,025 - 0,057 mm (0.00098 - 0.00224 in)

### SEDE ALBERO MOTORE (LATO FRIZIONE)

Caratteristica	Descrizione / Valore
Diametro perno di banco albero motore lato frizione	53,97 - 53,961 mm (2.12480 - 2.12444 in)
Diametro interno bronzina albero motore su flangia lato frizione	54,019 - 54,0 mm (2.12673 - 2.12598 in)
Gioco tra bronzina e perno di banco (lato frizione)	0,030 - 0,058 mm (0.00118 - 0.00228 in)

## Sistema di spessoramento

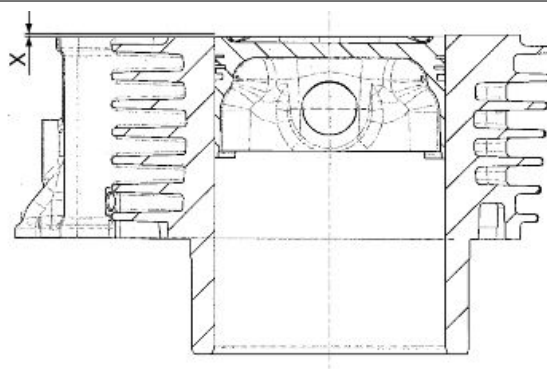
- Installare sulle bielle entrambi i pistoni.
- Operando da entrambi i lati, installare sul basamento la guarnizione tra basamento e cilindro.
- Installare entrambi i cilindri.
- Portare il pistone del cilindro sinistro al PMS e bloccare la rotazione dell'albero motore.



### Attrezzatura specifica

#### 020675Y Fermo ingranaggio albero di servizio

- Pulire accuratamente la superficie superiore di entrambi i cilindri.
- Posizionare sul cilindro sinistro l'attrezzo per determinare lo "squish" (X).
- Serrare l'attrezzo tramite i dadi dei prigionieri.



### Attrezzatura specifica

#### 020676Y Supporto comparatore controllo posizione pistone



- Azzerare il micrometro sul bordo del cilindro.
- Spostare l'attrezzo in modo che il tastatore del micrometro raggiunga il punto più alto del cielo del pistone.
- Annotarsi la misura e in base ai valori riscontrati consultare la tabella a fondo pagina per determinare lo spessore della guarnizione tra cilindro e testa che dovrà essere installata.
- Sbloccare la rotazione dell'albero motore.
- Ruotare l'albero motore di 90° sino a portare il pistone del cilindro destro al PMS.
- Bloccare la rotazione dell'albero motore.
- Posizionare sui prigionieri del cilindro destro l'attrezzo per determinare lo "squish" (X).

### Attrezzatura specifica

#### 020676Y Supporto comparatore controllo posizione pistone

- Effettuare le stesse operazioni per la determinazione dello spessore della guarnizione tra cilindro e testa fatte per il cilindro sinistro anche per il destro.

#### **SPESSORE GUARNIZIONE CILINDRO - TESTA**

Caratteristica	Descrizione / Valore
Valore (X) -0,56 / -0,37 mm (-0.022 / -0.0146 in)	spessore guarnizione 0,65 mm (0.0256 in)
Valore (X) -0,37 / -0,19 mm (-0.0146 / -0.0075 in)	spessore guarnizione 0,85 mm (0.0335 in)
Valore (X) -0,19 / 0 mm (-0.0075 / 0 in)	spessore guarnizione 1,05 mm (0.0413 in)

### Tabella prodotti consigliati

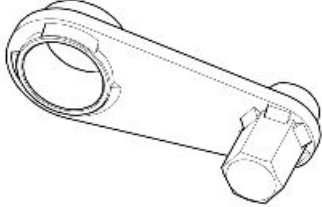
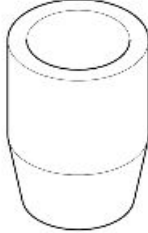
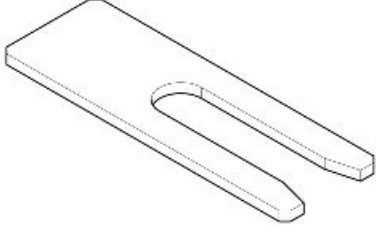


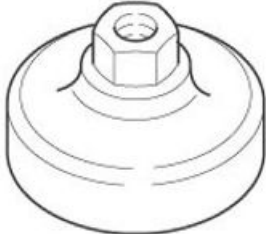
PRODOTTI CONSIGLIATI		
Prodotto	Descrizione	Caratteristiche
AGIP RACING 4T 10W-60	Olio motore	SAE 10W - 60. In alternativa agli oli consigliati, si possono utilizzare oli di marca con prestazioni conformi o superiori alle specifiche CCMC G-4 A.P.I. SG.
AGIP GEAR SAE 80 W 90	Olio trasmissione	-
AGIP GEAR MG/S SAE 85 W 90	Olio cambio	-
AGIP FORK 7.5W	Olio forcella	SAE 5W / SAE 20W
AGIP GREASE SM2	Grasso al litio con molibdeno per cuscinetti ed altri punti da lubrificare	NLGI 2
Grasso neutro oppure vaselina.	Poli batteria	
AGIP BRAKE 4 / BRAKE 5.1	Liquido freni	In alternativa al liquido consigliato, si possono utilizzare liquidi con prestazioni conformi o superiori alle specifiche Fluido sintetico SAE J1703, NHTSA 116 DOT 4, ISO 4925.
AGIP BRAKE 4 / BRAKE 5.1	Liquido frizione	In alternativa al liquido consigliato, si possono utilizzare liquidi con prestazioni conformi o superiori alle specifiche Fluido sintetico SAE J1703, NHTSA 116 DOT 4, ISO 4925.

# INDICE DEGLI ARGOMENTI

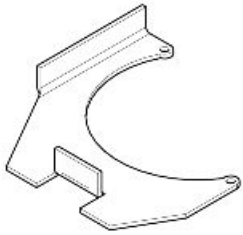

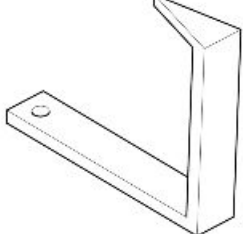
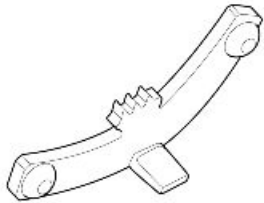
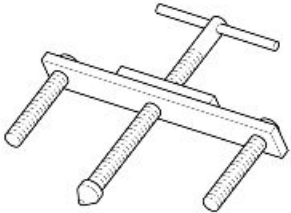
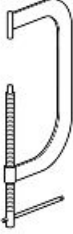

**A**TTREZZATURA SPECIALE

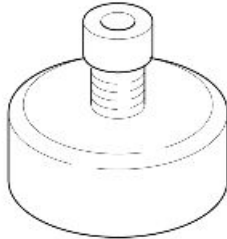
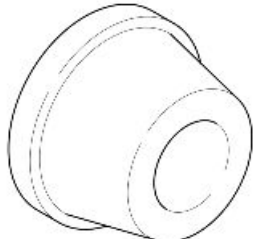
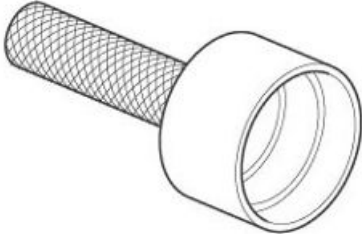
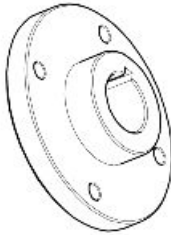
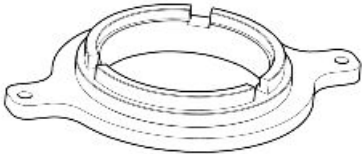
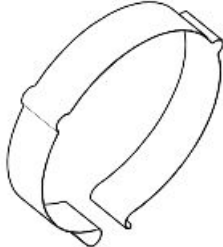
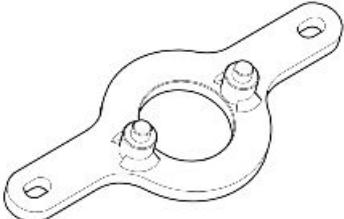
**ATT**

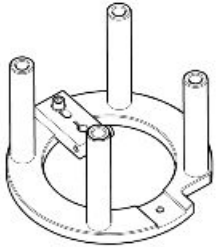
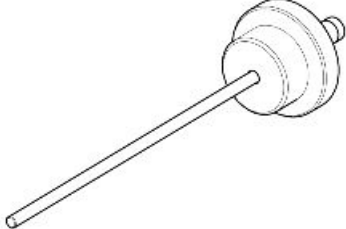
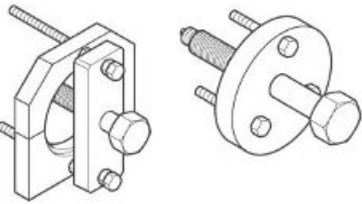
**MOTORE**

Cod. Magazzino	Descrizione	
020677Y	Tenditore cinghia alternatore	
05.91.17.30	Cono inserimento coperchio anteriore	
020716Y	Bloccaggio biella	
020470Y	Attrezzo montaggio fermi spinotto	
05.92.72.30	Punzone anello tenuta coperchio distribuzione	
01.92.91.00	Chiave per smontaggio coperchietto sulla coppa e filtro	

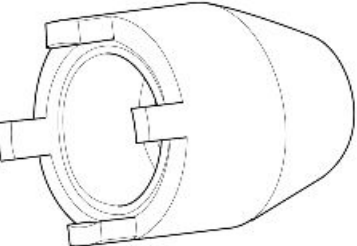
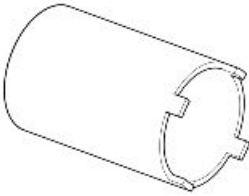


Cod. Magazzino	Descrizione	
05.90.25.30	Supporto scatola cambio	
19.92.96.00	Disco graduato per controllo messa in fase distribuzione e accensione	
17.94.75.60	Freccia per controllo messa in fase distribuzione e accensione	
12.91.18.01	Atrezzo per bloccare il volano e la corona avviamento	
12.91.36.00	Atrezzo per smontaggio flangia lato volano	
AP8140179	Archetto montaggio/smontaggio valvole	
AP9100838	Atrezzo spingimolla valvola	

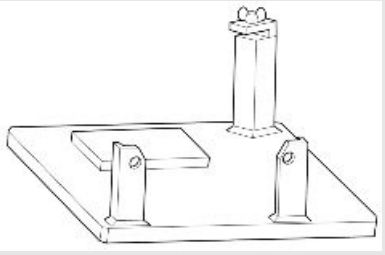
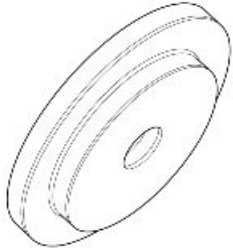
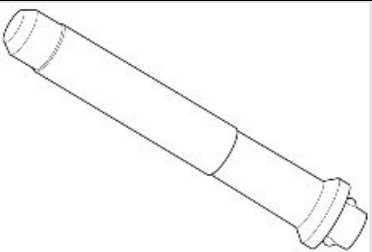
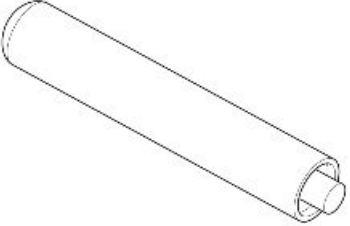
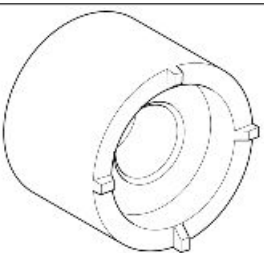

Cod. Magazzino	Descrizione	
14.92.71.00	Atrezzo per montare l'anello di tenuta sulla flangia lato volano	
12.91.20.00	Atrezzo per montaggio flangia lato volano completa di anello di tenuta sull'albero motore	
19.92.71.00	Atrezzo montaggio anello di tenuta sulla flangia lato volano	
020673Y	Mozzo per disco graduato	
020672Y	Centra e spingi molla frizione	
020674Y	Stringifasce	
020675Y	Fermo ingranaggio albero di servizio	

Cod. Magazzino	Descrizione	
020676Y	Supporto comparatore controllo posizione pistone	
020678Y	Attrezzo verifica asta frizione	
05.91.25.30	Apertura scatola cambio	

**CICLISTICA**

Cod. Magazzino	Descrizione	
05.91.26.30	Attrezzo per serraggio ghiera perno forcellone - mozzo frizione	
AP8140190	Attrezzo per serraggio sterzo	

**COPPIA CONICA**

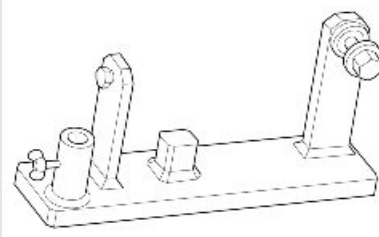
Cod. Magazzino	Descrizione	
05.90.27.30	Supporto scatola trasmissione	
05.90.27.31	Tampone paraolio scatola trasmissione	
05.90.27.32	Impugnatura per tamponi	
05.90.27.33	Tampone tenuta snodo sferico	
05.90.27.34	Chiave per ghiera pignone	
05.90.27.35	Tampone paraolio pignone	

**Cod. Magazzino**

**Descrizione**

05.90.27.36

Supporto coppia conica



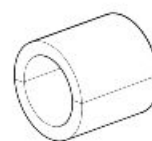
**FORCELLA ANTERIORE**

**Cod. Magazzino**

**Descrizione**

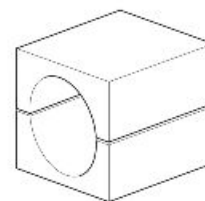
AP8140146

Peso



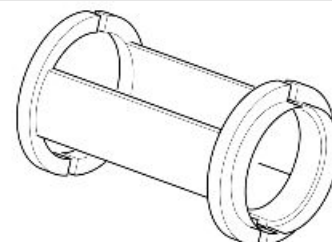
AP8140149

Protezione per operazioni di montaggio



AP8140758

attrezzo per montaggio paraolio e para-polvere per steli  $\varnothing$  50 mm (1.97 in)



# INDICE DEGLI ARGOMENTI

MANUTENZIONE

MAN

## Tabella manutenzione

### NOTA BENE

**ESEGUIRE LE OPERAZIONI DI MANUTENZIONE A INTERVALLI DIMEZZATI SE IL VEICOLO VIENE UTILIZZATO IN ZONE PIOVOSE, POLVEROSE, PERCORSI ACCIDENTATI, O IN CASO DI GUIDA SPORTIVA.**

### AD OGNI AVVIAMENTO

#### Operazione

Spia pressione olio motore - controllare e pulire, regolare, lubrificare o sostituire se necessario

### PRIMA DI OGNI VIAGGIO E OGNI 2000 KM (1250 MI)

#### Operazione

Pressione pneumatici - Regolare

Usura pastiglie freni - Controllare e pulire, regolare o sostituire se necessario

### FINE RODAGGIO (1500 KM (932 MI))

#### Operazione

Bulloni di fissaggio flange tubi di scarico - Controllare e pulire, regolare, lubrificare o sostituire se necessario

Cavi trasmissione e comandi - Controllare e pulire, regolare, lubrificare o sostituire se necessario

Cuscinetti di sterzo e gioco sterzo - Controllare e pulire, regolare, lubrificare o sostituire se necessario

Dischi freni - Controllare e pulire, regolare o sostituire se necessario

Filtro olio motore - Sostituire

Forcella - Controllare e pulire, regolare, lubrificare

Funzionamento generale veicolo - Controllare e pulire, regolare, lubrificare o sostituire se necessario

Impianti frenanti - Controllare e pulire, regolare, lubrificare o sostituire se necessario

Impianto luci - Controllare e pulire, regolare o sostituire se necessario

Interruttori di sicurezza - Controllare e pulire, regolare, lubrificare o sostituire se necessario

Olio cambio - Sostituire

Olio motore - Sostituire

Olio trasmissione finale - Sostituire

Pneumatici - Controllare e pulire, regolare o sostituire se necessario

Pressione pneumatici - Regolare

Regime minimo di giri motore - Regolare

Regolazione gioco valvole - Regolare

Ruote - Controllare e pulire, regolare, lubrificare o sostituire se necessario

Serraggio bulloneria - Controllare e pulire, regolare, lubrificare o sostituire se necessario

Serraggio morsetti batteria - Controllare e pulire, regolare, lubrificare o sostituire se necessario

Sincronizzazione cilindri - Controllare e pulire, regolare, lubrificare o sostituire se necessario

Sospensioni e assetto - Controllare e pulire, regolare, lubrificare o sostituire se necessario

Usura pastiglie freni - Controllare e pulire, regolare o sostituire se necessario

### OGNI 4 ANNI

#### Operazione

Tubi carburante - Sostituire

Tubi freni - Sostituire

### OGNI 10.000 KM (6250 MI) o 12 MESI

#### Operazione

Candele - Sostituire

Carburazione al minimo (CO) - Controllare e pulire, regolare, lubrificare o sostituire se necessario

Cavi trasmissione e comandi - Controllare e pulire, regolare, lubrificare o sostituire se necessario

Cuscinetti di sterzo e gioco sterzo - Controllare e pulire, regolare, lubrificare o sostituire se necessario

Cuscinetti ruote - Controllare e pulire, regolare, lubrificare o sostituire se necessario

Dischi freni - Controllare e pulire, regolare o sostituire se necessario

Filtro aria - Controllare e pulire, regolare, lubrificare o sostituire se necessario

Filtro olio motore - Sostituire

Funzionamento generale veicolo - Controllare e pulire, regolare, lubrificare o sostituire se necessario

Impianti frenanti - Controllare e pulire, regolare, lubrificare o sostituire se necessario

Olio cambio - Sostituire

Olio motore - Sostituire

**Operazione**

Olio trasmissione finale - Sostituire
Regolazione gioco valvole - Regolare
Ruote - Controllare e pulire, regolare, lubrificare o sostituire se necessario
Serraggio bulloneria - Controllare e pulire, regolare, lubrificare o sostituire se necessario
Sincronizzazione cilindri - Controllare e pulire, regolare, lubrificare o sostituire se necessario
Svuotamento tubo di drenaggio olio dalla scatola filtro - Pulire
Tubi carburante - Controllare e pulire, regolare, lubrificare o sostituire se necessario
Tubi freni - Controllare e pulire, regolare, lubrificare o sostituire se necessario
Usura frizione - Controllare e pulire, regolare, lubrificare o sostituire se necessario

**DOPO I PRIMI 10000KM (6250 MI) E SUCCESSIVAMENTE OGNI 20000 KM (12500 MI)****Operazione**

Olio forcella - Sostituire
Paraoli forcella - Sostituire

**OGNI 20000 KM (12500 MI) O 24 MESI****Operazione**

Cinghia alternatore - Regolare; ogni 50000 km (31050 mi) sostituire
Filtro aria - Sostituire
Forcella - Controllare e pulire, regolare, lubrificare
Liquido freni - Sostituire
Sospensioni e assetto - Controllare e pulire, regolare, lubrificare o sostituire se necessario
Usura pastiglie freni - Controllare e pulire, regolare o sostituire se necessario

**Olio trasmissione****Verifica**

- Tenere il veicolo in posizione verticale con le due ruote appoggiate al suolo.
- Svitare e togliere il tappo di livello (1).
- Il livello è corretto se l'olio sfiora il foro del tappo di livello (1).
- Se l'olio è al di sotto del livello prescritto è necessario rabboccarlo, sino a raggiungere il foro del tappo di livello (1).

**ATTENZIONE**

**NON AGGIUNGERE ADDITIVI O ALTRE SOSTANZE AL LIQUIDO. SE VIENE UTILIZZATO UN IMBUTO O ALTRO, ASSICURARSI DELLA PERFETTA PULIZIA.**

**Sostituzione****ATTENZIONE**

**LA SOSTITUZIONE DEVE AVVENIRE A GRUPPO CALDO, POICHÈ IN TALI CONDIZIONI L'OLIO È FLUIDO E QUINDI FACILE DA SVUOTARE.**

**NOTA BENE**

**PER PORTARE IN TEMPERATURA L'OLIO PERCORRERE ALCUNI km (mi)**



- Posizionare un contenitore, con capacità superiore a 400 cc (25 cu in) in corrispondenza del tappo di scarico (3).
- Svitare e togliere il tappo di scarico (3).
- Svitare e togliere il tappo di sfiato (2).
- Scaricare e lasciar gocciolare per alcuni minuti l'olio all'interno del contenitore.
- Controllare ed eventualmente sostituire la rondella di tenuta del tappo di scarico (3).
- Rimuovere i residui metallici attaccati alla calamita del tappo di scarico (3).
- Avvitare e serrare il tappo di scarico (3).
- Immettere olio nuovo attraverso il foro di immissione (1), sino a raggiungere il foro del tappo di livello (1).

**ATTENZIONE**

**NON AGGIUNGERE ADDITIVI O ALTRE SOSTANZE AL LIQUIDO. SE VIENE UTILIZZATO UN IMBUTO O ALTRO, ASSICURARSI DELLA PERFETTA PULIZIA.**

- Avvitare e serrare i tappi (1 - 2).

**Olio motore****Verifica****ATTENZIONE**

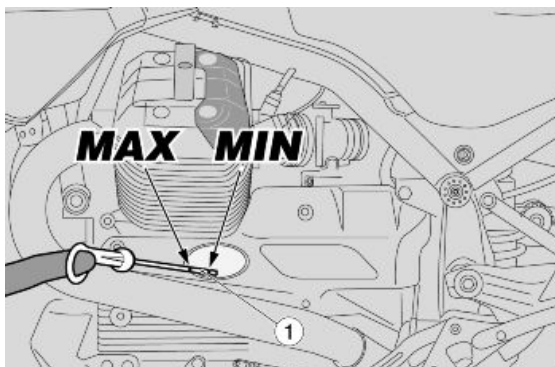
**IL CONTROLLO DEL LIVELLO OLIO MOTORE DEVE ESSERE FATTO A MOTORE CALDO.**

**NOTA BENE**

**PER RISCALDARE IL MOTORE E PORTARE L'OLIO MOTORE IN TEMPERATURA D'ESERCIZIO, NON LASCIARE IL MOTORE AL MINIMO DEI GIRI CON VEICOLO FERMO. LA PROCEDURA CORRETTA PREVEDE DI EFFETTUARE IL CONTROLLO DOPO AVER PERCORSO CIRCA 15 km (10 mi).**

- Arrestare il motore.
- Tenere il veicolo in posizione verticale con le due ruote appoggiate al suolo.

- Estrarre tappo di carico / astina livello olio (1).
- Pulire l'astina livello olio (1) e reinserirla.
- Estrarla nuovamente e verificare il livello dell'olio.
- Il livello è corretto, se raggiunge approssimativamente il livello "MAX". In caso contrario procedere con il rabbocco olio motore.

**ATTENZIONE**

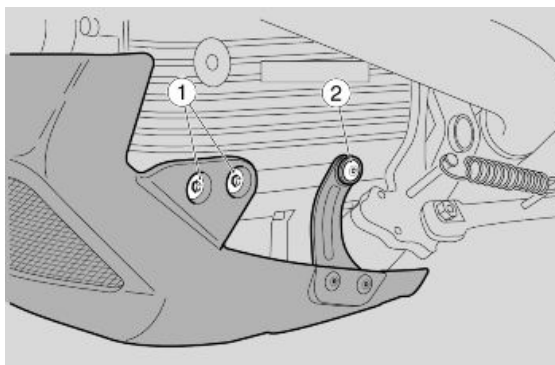
**NON AGGIUNGERE ADDITIVI O ALTRE SOSTANZE AL LIQUIDO. SE VIENE UTILIZZATO UN IMBUTO O ALTRO, ASSICURARSI DELLA PERFETTA PULIZIA.**

**Sostituzione****NOTA BENE**

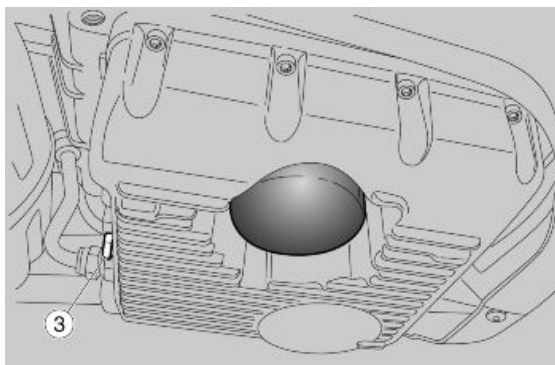
**PER UNA MIGLIORE E COMPLETA FUORIUSCITA È NECESSARIO CHE L'OLIO SIA CALDO E QUINDI PIÙ FLUIDO.**

Per la sostituzione dell'olio motore e del filtro olio è necessario rimuovere il paracoppa.

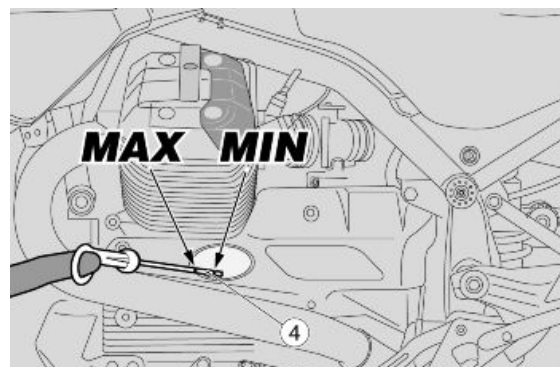
- Operando da entrambi i lati, svitare e togliere le due viti anteriori (1).
- Operando da entrambi i lati, svitare e togliere la vite posteriore (2).
- Rimuovere il paracoppa.



- Posizionare un contenitore, con capacità superiore a 4000 cc (244 cu in) in corrispondenza del tappo di scarico (3).
- Svitare e togliere il tappo di scarico (3).
- Estrarre il tappo di carico / astina livello olio motore (4).
- Scaricare e lasciar gocciolare per alcuni minuti l'olio all'interno del contenitore.
- Inserire il tappo di carico / astina livello olio motore (4).



- Controllare ed eventualmente sostituire le rondelle di tenuta del tappo di scarico (3).
- Rimuovere i residui metallici attaccati alla calamita del tappo di scarico (3).
- Avvitare e serrare il tappo di scarico (3).



**NON DISPERDERE L'OLIO NELL'AMBIENTE. SI CONSIGLIA DI PORTARLO IN UN RECIPIENTE SIGILLATO ALLA STAZIONE DI SERVIZIO PRESSO LA QUALE LO SI ACQUISTA ABITUALMENTE O PRESSO UN CENTRO DI RACCOLTA OLI.**

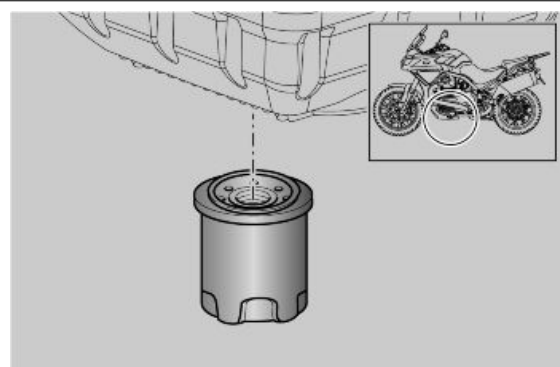
## Filtro olio motore

**Effettuare la sostituzione del filtro olio motore ad ogni sostituzione dell'olio motore.**

- Svuotare completamente l'olio motore.
- Rimuovere il filtro olio motore svitandolo dalla sede.

### NOTA BENE

**NON RIUTILIZZARE UN FILTRO GIÀ UTILIZZATO IN PRECEDENZA.**



- Stendere un velo d'olio sull'anello di tenuta del nuovo filtro olio motore.
- Inserire ed avvitare il nuovo filtro olio motore nella sede.

### Vedi anche

[Sostituzione](#)

## Olio cambio

### Verifica

#### CONTROLLO E RABBOCCO

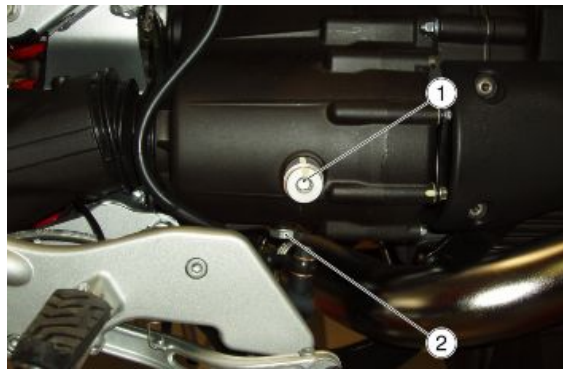
##### ATTENZIONE

**IL CONTROLLO DEL LIVELLO OLIO CAMBIO DEVE ESSERE FATTO A MOTORE CALDO.**

##### NOTA BENE

**PER RISCALDARE IL MOTORE E PORTARE L'OLIO IN TEMPERATURA D'ESERCIZIO, NON LASCIARE IL MOTORE AL MINIMO DEI GIRI CON VEICOLO FERMO. LA PROCEDURA CORRETTA PREVEDE DI EFFETTUARE IL CONTROLLO DOPO AVER PERCORSO CIRCA 15 km (10 mi).**

- Arrestare il motore.
- Tenere il veicolo in posizione verticale con le due ruote appoggiate al suolo.
- Svitare e togliere il tappo d'ispezione (1) posto sul lato destro del cambio.
- Il livello è corretto se l'olio sfiora il foro del tappo d'ispezione (1).



Se necessario:

- Rabboccare con olio, sino a raggiungere il foro del tappo d'ispezione (1).

#### ATTENZIONE

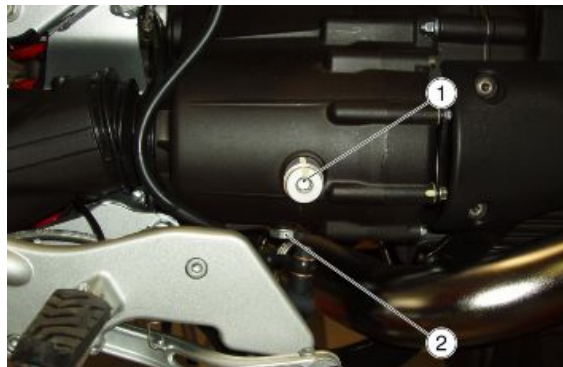
**NON AGGIUNGERE ADDITIVI O ALTRE SOSTANZE AL LIQUIDO. SE VIENE UTILIZZATO UN IMBUTO O ALTRO, ASSICURARSI DELLA PERFETTA PULIZIA.**

## Sostituzione

#### NOTA BENE

**PER UNA MIGLIORE E COMPLETA FUORIUSCITA È NECESSARIO CHE L'OLIO SIA CALDO E QUINDI PIÙ FLUIDO.**

- Posizionare un contenitore, con capacità adeguata in corrispondenza del tappo di scarico (2).
- Svitare e togliere il tappo di scarico (2).
- Svitare e togliere il tappo di riempimento (1).
- Scaricare e lasciar gocciolare per alcuni minuti l'olio all'interno del contenitore.
- Controllare ed eventualmente sostituire le rondelle di tenuta del tappo di scarico (2).
- Rimuovere i residui metallici attaccati alla calamita del tappo di scarico (2).
- Avvitare e serrare il tappo di scarico (2).
- Immettere olio nuovo, sino a raggiungere il foro del tappo d'ispezione (1).
- Serrare il tappo di riempimento (1).

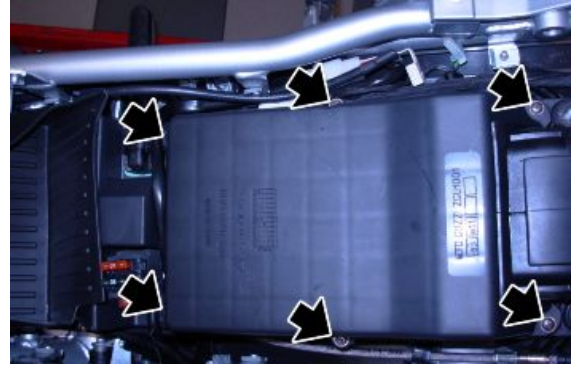


#### ATTENZIONE

**NON AGGIUNGERE ADDITIVI O ALTRE SOSTANZE AL LIQUIDO. SE VIENE UTILIZZATO UN IMBUTO O ALTRO, ASSICURARSI DELLA PERFETTA PULIZIA.**

## Filtro aria

- Svitare e togliere le sei viti.



- Sollevare il coperchio scatola filtro.



- Rimuovere il filtro aria.
- Tappare il condotto di aspirazione con un panno pulito, per evitare che eventuali corpi estranei entrino nei condotti di aspirazione.



**NON AVVIARE IL MOTORE CON IL FILTRO ARIA RIMOSSO.  
PER LA PULIZIA DELL'ELEMENTO FILTRANTE, UTILIZZARE UN GETTO D'ARIA IN PRESSIONE  
ORIENTANDOLO DALL'INTERNO VERSO L'ESTERNO.**

## Verifica gioco valvole

Quando la distribuzione risulta molto rumorosa, controllare il gioco tra valvole e bilancieri.

### NOTA BENE

**LA REGISTRAZIONE VA EFFETTUATA A MOTORE FREDDO, CON IL PISTONE AL PUNTO MOR-  
TO SUPERIORE (P.M.S.) IN FASE DI COMPRESSIONE (VALVOLE CHIUSE).**

- Scollegare entrambe le pipette candela.



- Svitare e togliere le quattro viti di fissaggio coperchio testa recuperando gli or di tenuta.
- Rimuovere il coperchio testa completo di guarnizione.

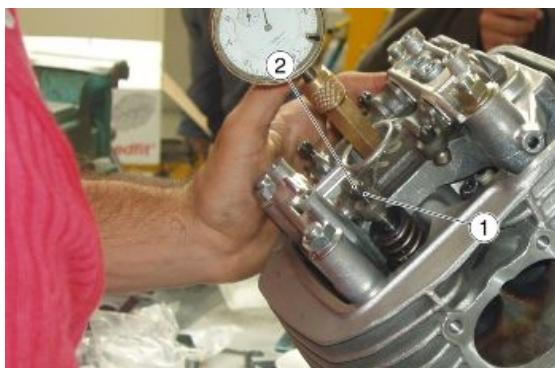


- Allentare il dado (1).
- Agire con un cacciavite sulle vite di registro (2) fino ad ottenere i seguenti giochi:

Valvola aspirazione: 0,10 mm (0.0039 in)

Valvola scarico: 0,15 mm (0.0059 in)

- La misurazione va effettuata usando un apposito spessore.



#### ATTENZIONE

SE IL GIOCO È MAGGIORE DI QUELLO PRESCRITTO, LE PUNTERIE RISULTANO RUMOROSE, IN CASO CONTRARIO LE VALVOLE NON CHIUDONO BENE DANDO LUOGO AD INCONVENIENTI QUALI:

- PERDITA DI PRESSIONE;
- SURRISCALDAMENTO DEL MOTORE;
- BRUCIATURA DELLE VALVOLE, ECC.

## Impianto frenante

### Verifica livello

#### Controllo liquido freni

- Posizionare il veicolo sul cavalletto.
- Per il freno anteriore, ruotare il manubrio completamente verso destra.

- Per il freno posteriore, tenere il veicolo in posizione verticale in modo che il liquido contenuto nel serbatoio sia parallelo al tappo.
- Verificare che il liquido contenuto nel serbatoio superi il riferimento "MIN":

**MIN**= livello minimo

**MAX**= livello massimo

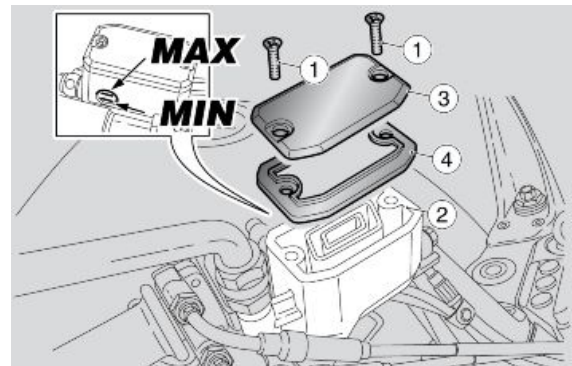
Se il liquido non raggiunge almeno il riferimento "**MIN**":

- Verificare l'usura delle pastiglie dei freni, e del disco.
- Se le pastiglie e/o il disco non sono da sostituire effettuare il rabbocco.

## Rabbocco

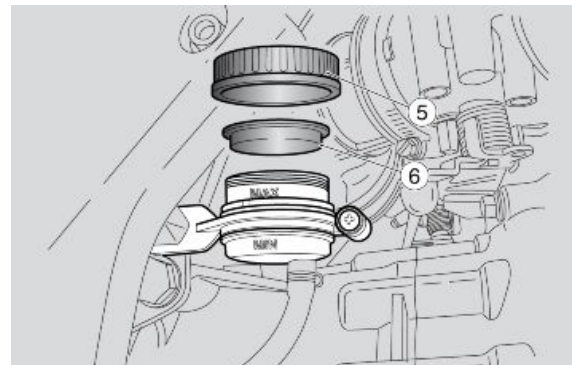
Freno anteriore:

- Utilizzando un cacciavite a croce svitare le due viti (1) del serbatoio liquido freni (2).
- Sollevare e rimuovere il coperchio (3) completo di viti (1).
- Rimuovere la guarnizione (4).



Freno posteriore:

- Svitare e rimuovere il tappo (5).
- Rimuovere la guarnizione (6).
- Rabboccare il serbatoio con liquido freni, sino a raggiungere il giusto livello, compreso tra i due riferimenti "MIN" e "MAX".



**PERICOLO DI FUORIUSCITA LIQUIDO FRENI. NON AZIONARE LA LEVA FRENO CON IL TAPPO SERBATOIO LIQUIDO FRENI ALLENTATO O RIMOSSO.**



**EVITARE L'ESPOSIZIONE PROLUNGATA DEL LIQUIDO FRENI ALL'ARIA. IL LIQUIDO FRENI E' IGROSCOPICO E A CONTATTO CON L'ARIA ASSORBE UMIDITA'. LASCIARE IL SERBATOIO LIQUIDO FRENI APERTO SOLO IL TEMPO NECESSARIO PER EFFETTUARE IL RABBOCCO.**



**PER NON SPANDERE IL LIQUIDO DURANTE IL RABBOCCO, SI RACCOMANDA DI MANTENERE IL LIQUIDO NEL SERBATOIO PARALLELO AL BORDO SERBATOIO (IN POSIZIONE ORIZZONTALE).**

**NON AGGIUNGERE ADDITIVI O ALTRE SOSTANZE AL LIQUIDO.**

**SE VIENE UTILIZZATO UN IMBUTO O ALTRO, ASSICURARSI DELLA PERFETTA PULIZIA.**



**NEL RABBOCCO NON SUPERARE IL LIVELLO "MAX". IL RABBOCCO SINO AL LIVELLO "MAX" DEVE ESSERE EFFETTUATO SOLO CON PASTIGLIE NUOVE. SI RACCOMANDA DI NON RABBOCCARE SINO AL LIVELLO "MAX" CON LE PASTIGLIE USURATE, POICHÉ SI PROVOCHERÀ LA FUORIUSCITA DEL LIQUIDO IN CASO DI SOSTITUZIONE PASTIGLIE FRENO.**

**CONTROLLARE L'EFFICIENZA FRENANTE. NEL CASO DI UNA CORSA ECCESSIVA DELLA LEVA FRENO O DI UNA PERDITA DI EFFICIENZA DELL'IMPIANTO FRENANTE, RIVOLGERSI A UN Concessionario Ufficiale Moto Guzzi, IN QUANTO POTREBBE ESSERE NECESSARIO EFFETTUARE LO SPURGO DELL'ARIA DALL'IMPIANTO.**

---

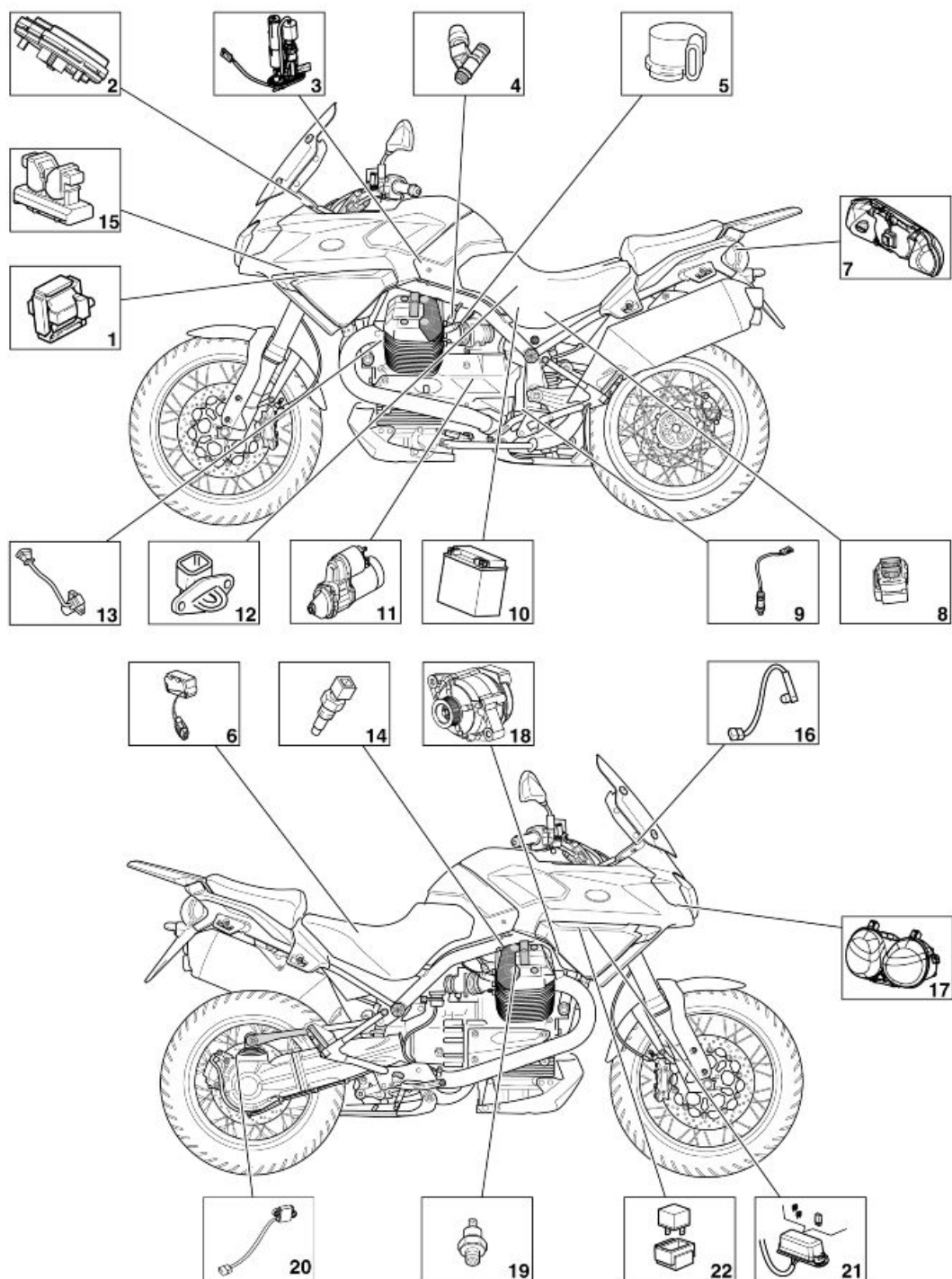


# INDICE DEGLI ARGOMENTI

IMPIANTO ELETTRICO

IMP ELE

disposizione componenti



**Legenda:**

- 1 Bobina
- 2 Cruscotto
- 3 Pompa carburante
- 4 Iniettore

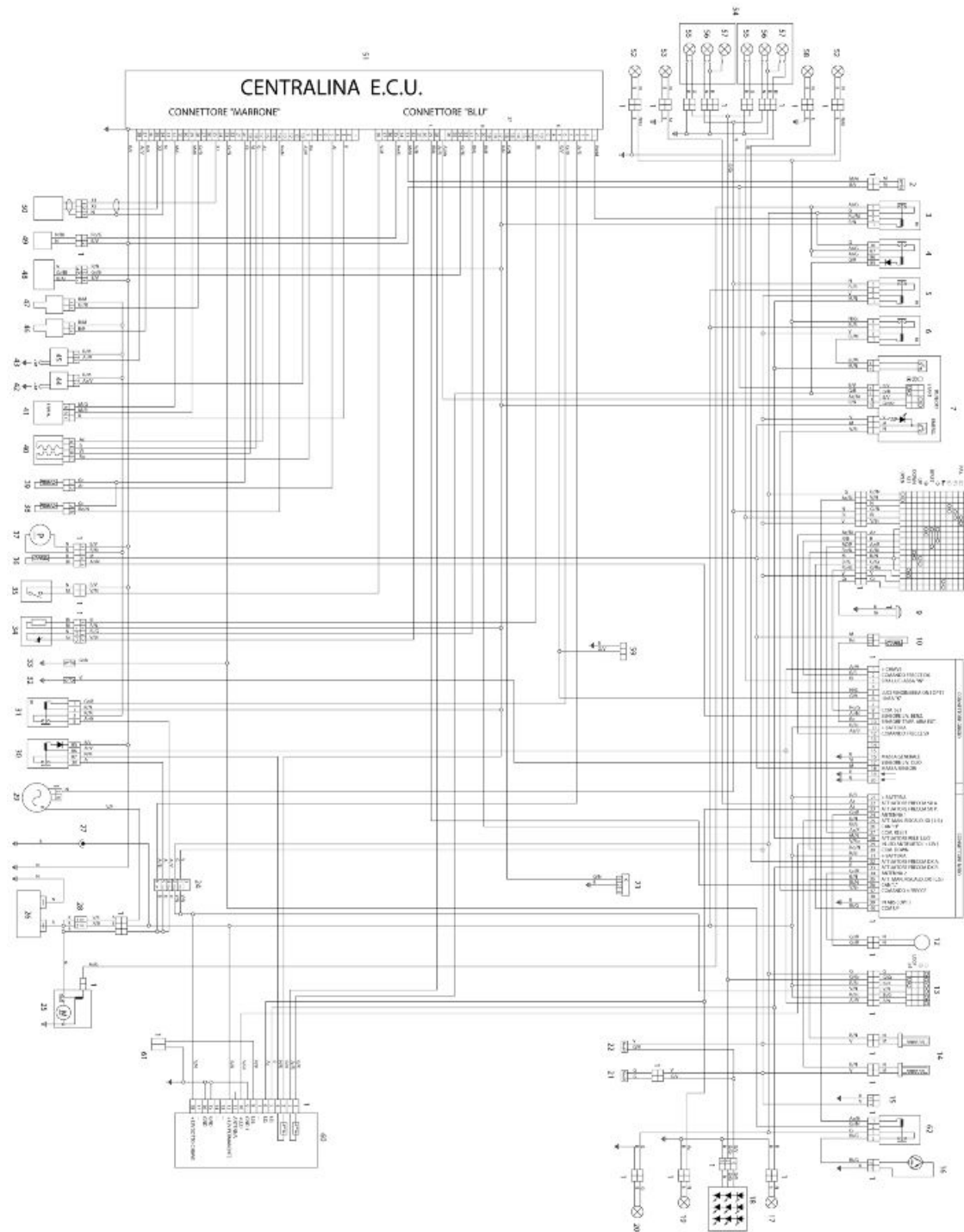
- 5 Potenziometro farfalla
- 6 Sensore di caduta
- 7 Fanale posteriore
- 8 Fusibili principali
- 9 Sonda lambda
- 10 Batteria
- 11 Motorino avviamento
- 12 Sensore temperatura aria aspirata
- 13 Sensore giri motore
- 14 Sensore temperatura testa
- 15 Centralina controllo motore
- 16 Sensore temperatura aria cruscotto
- 17 Fanale anteriore
- 18 Alternatore
- 19 Sensore pressione olio
- 20 Sensore velocità
- 21 Fusibili secondari
- 22 Relè

---

**Installazione impianto elettrico**

---

Schema elettrico generale



**Legenda:**

- 1. Connettori multipli
- 2. Interruttore frizione
- 3. Relè avviamento
- 4. Relè mantenimento avviamento

5. Relè luci
6. Relè luci fendinebbia
7. Devioluci destro
8. Devioluci sinistro
9. Avvisatore acustico
10. Termistore temperatura aria cruscotto
11. Cruscotto
12. Antenna immobilizer
13. Commutatore a chiave
14. Manopole riscaldate
15. Attacco GPS
16. Elettroserratura vano porta oggetti
17. Indicatore di direzione posteriore destro
18. Fanale posteriore (a LED)
19. Indicatore di direzione posteriore sinistro
20. Luce targa
21. Interruttore stop posteriore
22. Interruttore stop anteriore
23. Connettore diagnostica (ECU)
24. Fusibili secondari
25. Motorino avviamento
26. Batteria
27. Presa 12V
28. Fusibili principali
29. Alternatore
30. Relè principale iniezione
31. Relè secondario iniezione
32. Bulbo pressione olio
33. Interruttore cambio in folle
34. Sonda lambda
35. Interruttore cavalletto laterale
36. Sensore riserva benzina
37. Pompa benzina
38. Termistore temperatura aria aspirazione
39. Termistore temperatura testa
40. Aria automatica
41. Sensore acceleratore
42. Candela cilindro destro

- 43.Candela cilindro sinistro
- 44.Bobina cilindro destro
- 45.Bobina cilindro sinistro
- 46.Iniettore cilindro destro
- 47.Iniettore cilindro sinistro
- 48.Sensore di velocità
- 49.Sensore di caduta
- 50.Pick up volano
- 51.Centralina E.C.U.
- 52.Fendinebbia
- 53.Indicatore di direzione anteriore sinistro
- 54.Fanale anteriore (doppio)
- 55.Lampada luce di posizione
- 56.Lampada luce anabbagliante
- 57.Lampada luce abbagliante
- 58.Indicatore di direzione anteriore destro
- 59.Diagnostica cruscotto
- 60.Centralina antifurto (optional)
- 61.Interruttore sotto sella
- 62.Relè apertura vano porta oggetti

**Colore dei cavi:****Ar** arancio**Az** azzurro**B** blu**Bi** bianco**G** giallo**Gr** grigio**M** marrone**N** nero**R** rosso**Ro** rosa**V** verde**Vi** viola

---

**Verifiche e controlli**

---

## Cruscotto

---

### Diagnostica

#### Modifica CODE

Nel caso si conosca il proprio codice, e' sufficiente inserire lo stesso e successivamente uno nuovo che verra' automaticamente memorizzato. Nel caso di veicolo nuovo il codice utente è: 00000

#### Ripristino CODE

Nel caso non si disponga del proprio codice e si voglia modificarlo, viene richiesto l'inserimento di due chiavi fra quelle memorizzate.

Essendo la prima già inserita, verrà richiesta una seconda chiave tramite il messaggio:

INSERISCI LA II CHIAVE

Se la seconda chiave non viene inserita dopo 20 secondi l'operazione termina.

Dopo il riconoscimento viene richiesto l'inserimento del nuovo codice con il messaggio:

INSERISCI IL NUOVO CODICE

Al termine dell'operazione il cruscotto si riporta nel menu' IMPOSTAZIONI.

#### DIAGNOSTICA

L'accesso a questo menu' (funzioni di diagnostica), riservato all'assistenza tecnica, avviene tramite richiesta di un service codice.

Apparirà la scritta: INSERISCI IL SERVICE CODE Il codice per questo veicolo è: **10695**

Le funzioni in questo menu sono

- Esci
- Diagnostica ECU
- Errori Cruscotto
- Cancella errori
- Reset Service
- Aggiornamento
- Modifica Chiavi
- km / Miles

#### ERRORI ECU

Il cruscotto riceve dalla centralina solo gli errori attuali.

Descrizione Codice di errore

Errore Farfalla C.C. Vcc ECU 10

Errore Farfalla C.C. Gnd ECU 11

Errore Temperatura motore C.C. Vcc ECU 14

Errore Temperatura motore C.C Gnd ECU 15

Errore Temperatura aria C.C. Vcc ECU 16

Errore Temperatura aria C.C Gnd ECU 17

Errore Batteria bassa ECU 20  
Errore Sonda lambda ECU 21  
Errore Bobina 1 C.C. Vcc ECU 22  
Errore Bobina 1 C.C. Gnd ECU 23  
Errore Bobina 2 C.C. Vcc ECU 24  
Errore Bobina 2 C.C. Gnd ECU 25  
Errore iniettore 1 C.C. Vcc ECU 26  
Errore iniettore 1 C.C. Gnd ECU 27  
Errore iniettore 2 C.C. Vcc ECU 30  
Errore Rele' Pompa ECU 36  
Errore Local Loop-back ECU 37  
Errore Teler Avviamento C.C. Vcc ECU 44  
Errore Teler. Avviamento C.C. Gnd ECU 45  
Errore Canister C.C. Vcc ECU 46  
Errore Canister C.C. Gnd ECU 47  
Errore Batteria Hig ECU 50  
Errore ECU generico ECU 51  
Errore Quadro Segnali ECU 54  
Errore Autoadattativita' Titol ECU 55  
Errore Velocita' Veicolo ECU 56  
Errore Stepper C.A. ECU 60  
Errore Stepper C.C. Vcc ECU 61  
Errore Stepper C.C. Gnd ECU 62  
Errore non riconosciuto ECU 00

### **ERRORI CRUSCOTTO**

In questa modalit  compare una tabella che riporta gli eventuali errori sull'immobilizzatore e sui sensori ad esso collegati.

La tabella di decodifica degli errori   la seguente:

Descrizione: Anomalia immobilizzatore: Codice chiave letto ma non riconosciuto. Codice di errore: DSB 01

Descrizione: Anomalia immobilizzatore: Codice chiave non letto (Chiave non presente o trasponder rotto) Codice di errore: DSB 02

Descrizione: Anomalia immobilizzatore: Antenna rotta (Aperta o in cortocircuito). Codice di errore: DSB 03

Descrizione: Anomalia immobilizzatore: Anomalia controller interno. Codice di errore: DSB 04

Descrizione: - Codice di errore: DSB 05

Descrizione: Anomalia sensore temperatura aria. Codice di errore: DSB 06

Descrizione: Anomalia sensore olio. Codice di errore: DSB 07



Descrizione: Anomalia pressione olio. Codice di errore: DSB 08

Il cruscotto mantiene **memoria** degli errori passati.

### CANCELLA ERRORI

Con questa opzione vengono cancellati solo gli errori cruscotto, deve essere richiesta una ulteriore conferma.

### AGGIORNAMENTO SOFTWARE CRUSCOTTO

Questa funzione permette al cruscotto di essere riprogrammato con un nuovo software tramite Axone.

Sul Display appare: "Cruscotto disconnesso. Ora e' possibile connettere lo strumento di diagnostica"; il cruscotto si conetterà normalmente dopo un ciclo di attacco-stacco chiave.

Il connettore di colore bianco è alloggiato sotto la sella, a lato della scatola fusibili, vicino al connettore di diagnosi per il sistema d'iniezione.

Per il collegamento al cavo Axone è necessario utilizzare il connettore Ditech presente all'interno della confezione Axone 2000 **Aprilia-Moto Guzzi**.



### FUNZIONE MODIFICA CHIAVI

Questa funzione può essere utilizzata:

- 1) nel caso di smarrimento di una chiave, il concessionario può disabilitare la chiave smarrita;
- 2) per attivare fino a 4 chiavi;
- 3) se è necessario utilizzare un nuovo blocchetto chiave e quindi memorizzare il nuovo set di chiavi.

La prima fase richiede di inserire il codice utente e, dopo aver dato conferma di aver memorizzato la chiave che è inserita (1 chiave), chiede l'inserimento delle altre chiavi.

La procedura termina dopo la memorizzazione di 4 chiavi oppure dopo 20 secondi.

Nel caso di utilizzo di un nuovo blocchetto chiave, nel dettaglio la procedura sarà la seguente: una volta effettuato il chiave ON il cruscotto, non riconoscendo la chiave, richiede il codice utente: inserisco il codice utente.

A questo punto posso entrare in MENU, DIAGNOSI (inserendo il service code), MODIFICA CHIAVI ed effettuo la procedura di memorizzazione delle nuovi chiavi.

---

## Impianto di ricarica batteria

---

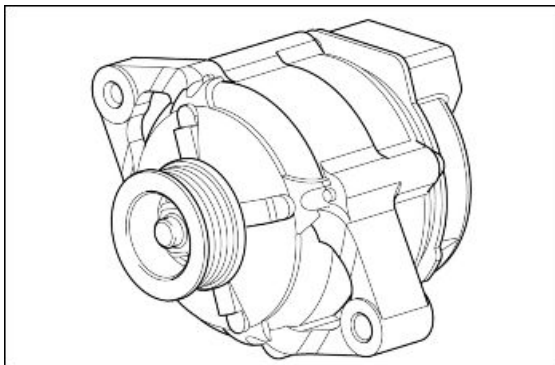
---

## Controllo statore

Generatore monofase a tensione regolata

Carica massima 40A (550W)

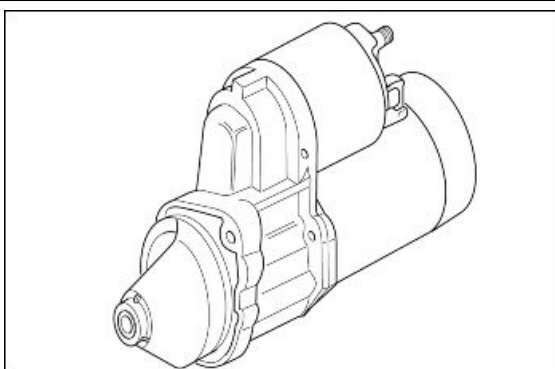
Tensione di carica 14,2 - 14,8 V (5000 rpm)



---

## Controllo impianto d'avviamento

assorbimento di spunto circa 100 A



---

## Indicatori di livello

Pompa benzina:

Assorbimento: 3,5 A (da rilevare tra i pin 1 e 2 con tensione di 12V)

Sensore livello carburante:

Resistenza (da rilevare tra i pin 3 e 4)

250-300 ohm con livello carburante pari a 0 litri

100 ohm con livello carburante pari a 11,25 litri

(20.43 pt)

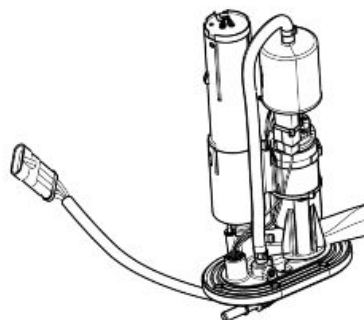
10-20 ohm con livello carburante pari a 22,5 litri

(40.86 pt)

L'accensione della spia di riserva carburante avviene per valori superiori a 230 ohm.

Nel caso venga rilevata un'anomalia della sonda benzina viene fatta lampeggiare la spia riserva sul cruscotto.

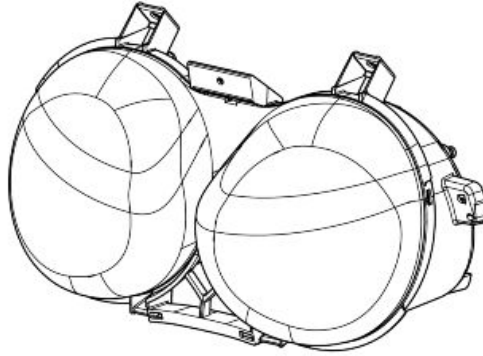
Sul cruscotto non viene accesa nè la spia allarme né compare la scritta Service.



## Impianto di illuminazione

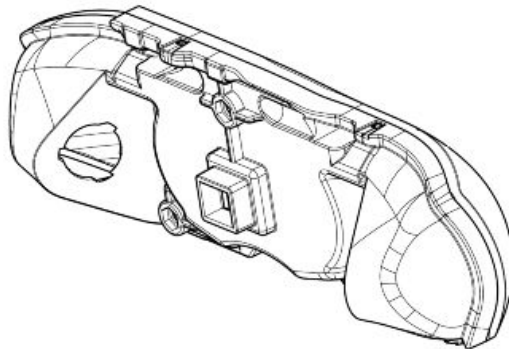
### FANALE ANTERIORE

Caratteristica	Descrizione / Valore
Luce di posizione anteriore	12 V - 5 W
Luce anabbagliante / abbagliante (alogeno)	12 V - 55 W / 60 W H4



### FANALE POSTERIORE

Caratteristica	Descrizione / Valore
Luci di posizione posteriore/stop	LED
Luca targa	12V - 5 W



## Fusibili

### FUSIBILI SECONDARI

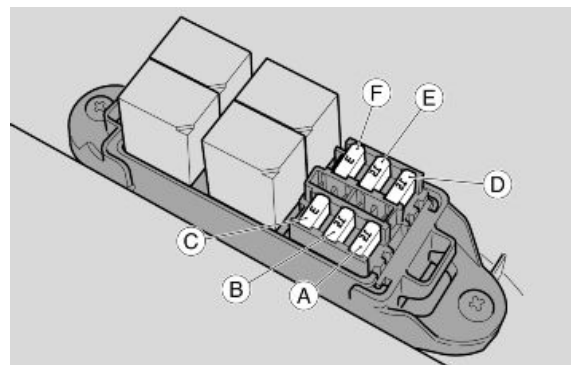
A - Stop, claxon, bobina, GPS, illuminazione pulsante hazard, bobine, relè luci, passing (15 A).

B - Luci di posizione, motorino avviamento (15 A).

C - Libero

D - Pompa benzina, bobine, iniettori (15 A).

E - Bruciatore lambda, sensore velocità, bobina relè iniezione secondario, bobina relè avviamento (15 A).



F - Positivo permanente, alimentazione centralina ECU (3A).

**NOTA BENE**

DUE FUSIBILI SONO DI RISERVA.

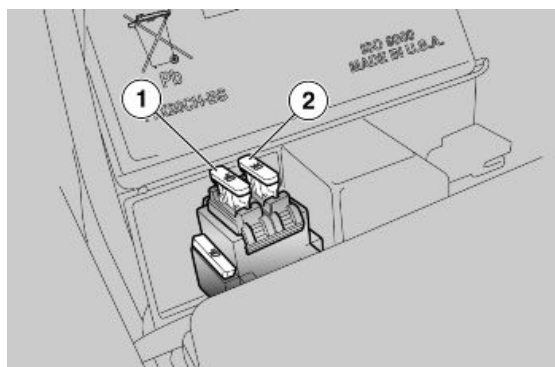
**FUSIBILI PRINCIPALI**

1 - Ricarica batteria (40 A).

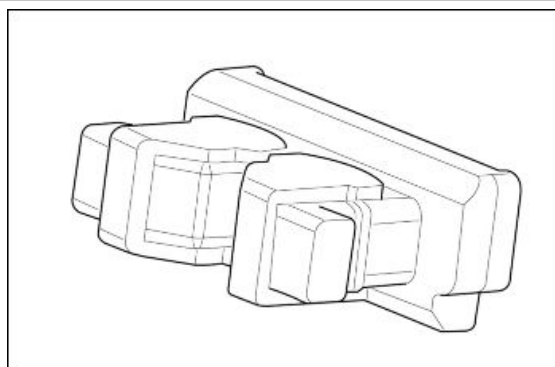
2 - Fusibile primario moto (30 A).

**NOTA BENE**

UN FUSIBILE È DI RISERVA.

**Centralina**

Modello: Magneti Marelli IAW 5 AM2

**Pinatura connettore MARRONE**

Pin Servizio

1 Non utilizzato

2 Non utilizzato

3 Segnale potenziometro acc.

4 Non utilizzato

5 Segnale temperatura motore

6 Non utilizzato

7 Non utilizzato

8 Non utilizzato

9 Motorino passo passo (+)

10 Comando bobina cilindro destro

11 Non utilizzato

12 Non utilizzato

13 Non utilizzato

14 Segnale temperatura aria

- 15 Non utilizzato
- 16 Non utilizzato
- 17 Motorino passo passo (+)
- 18 Motorino passo passo (-)
- 19 Motorino passo passo (-)
- 20 Alimentazione 5V (sensori NTC)
- 21 Non utilizzato
- 22 Non utilizzato
- 23 Segnale sensore neutro
- 24 Non utilizzato
- 25 Segnale sensore giri motore
- 26 Non utilizzato
- 27 Non utilizzato
- 28 Comando iniettore cilindro sinistro
- 29 Alimentazione potenziometro acc.
- 30 Non utilizzato
- 31 Non utilizzato
- 32 Negativo potenziometro acc.
- 33 Non utilizzato
- 34 Cavo antidisturbo sensore giri
- 35 Segnale sensore giri motore
- 36 Non utilizzato
- 37 Comando iniettore cilindro destro
- 38 Comando bobina cilindro sinistro

**Pinatura connettore BLU**

Pin Servizio

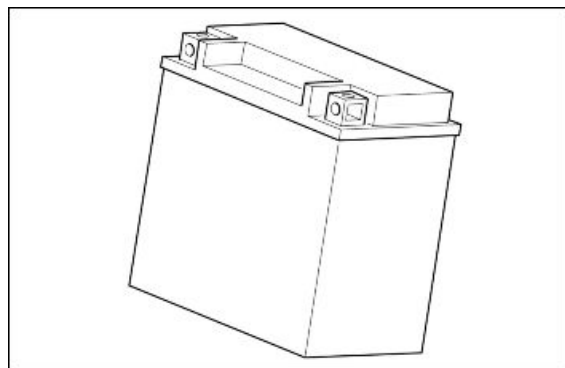
- 1 Comando relè avviamento pin 85
- 2 Non utilizzato
- 3 Non utilizzato
- 4 Alimentazione protetta dal cruscotto
- 5 Non utilizzato
- 6 Comando relè secondario pin 86
- 7 Linea immobilizer
- 8 Comando relè avviamento pin 85
- 9 Non utilizzato
- 10 Non utilizzato
- 11 Comando negativo sonda ossigeno
- 12 Non utilizzato

- 13 Non utilizzato
- 14 Non utilizzato
- 15 Non utilizzato
- 16 Linea K (diagnosi)
- 17 Alimentazione da relè principale
- 18 Non utilizzato
- 19 Non utilizzato
- 20 Linea CAN - H (ccm/cruscotto)
- 21 Non utilizzato
- 22 Segnale sonda ossigeno
- 23 Non utilizzato
- 24 Ingresso segnale velocità veicolo
- 25 Non utilizzato
- 26 Non utilizzato
- 27 Ingresso segnale "stop motore"
- 28 Ingresso segnale avviamento
- 29 Linea CAN - L (ccm/cruscotto)
- 30 Non utilizzato
- 31 Non utilizzato
- 32 Alimentazione sonda ossigeno
- 33 Segnale sensore frizione
- 34 Non utilizzato
- 35 Segnale sensore caduta
- 36 Non utilizzato
- 37 Non utilizzato
- 38 Segnale sensore cavalletto laterale

---

## Batteria

12 V - 18 Ampere/ora



## Sensore velocità

### Funzione

Indicare la velocità del veicolo leggendo la velocità di rotazione della ruota posteriore.

### Funzionamento / Principio di funzionamento

Sensore di tipo HALL: generazione di un'onda quadra che oscilla tra circa 12 V e circa 0,3-0,4 V

### Livello appartenenza schema elettrico:

Sensore velocità

### Posizione:

- Sensore: sul forcellone, lato destro, vicino la pinza freno posteriore
- Connettore: vicino al fissaggio superiore dell'ammortizzatore posteriore

### Pinatura:

1. Tensione di alimentazione (verde)
2. Segnale di uscita (grigio/bianco)
3. Massa (blu/arancio)

### PIN:

- Tensione PIN 1-3: 12 V circa
- Tensione PIN 2-3: oscillante 0,4V-12V (ruotando la ruota posteriore)

### AXONE: ERRORI ELETTRICI

**Sensore di velocità** - segnale non valido.

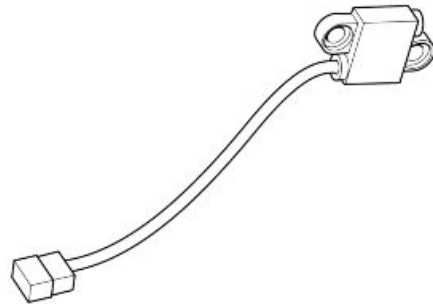
#### Causa errore

- Segnale errore se viene rilevata una velocità al di sotto di un valore di default impostato dal costruttore per il veicolo in movimento. Possibile corto circuito a massa, a batteria o circuito aperto del sensore di velocità: possibile anche mancanza di alimentazione da parte della centralina.

#### Ricerca guasti

ESEGUIRE LE SEGUENTI OPERAZIONI A CASCATA SINO A QUANDO NON SI TROVA IL GUASTO

- Verificare il corretto posizionamento del sensore nella sua sede.
- Verificare che lo spessore del traferro sia corretto (0.6 ÷ 2.2 mm - 0.024 - 0.087 in)
- Verificare la tensione tra i PIN 1-3 del sensore. In caso di tensione nulla, verificare la continuità tra il PIN 1 del sensore e il PIN 17 del connettore BLU della centralina.
- Eseguire la procedura di controllo del connettore BLU PIN 17.



- Verificare la continuità con la massa del PIN 3 del sensore.
- Verificare la continuità del cablaggio grigio/biaco dal PIN 24 del connettore BLU della centralina.
- Eseguire la procedura di controllo del connettore BLU PIN 24.
- Nel caso in cui tutte queste verifiche non abbiano mostrato il guasto sostituire il sensore.

**Sensore di velocità** - sopra limite massimo.

Causa errore

- Segnale errore se viene rilevata una velocità al di sopra di un valore di default impostato dal costruttore per il veicolo in movimento.

Ricerca guasti

- sopra soglia massima: sostituire il sensore.

---

## Sensore giri motore

### Funzione

Indicare la posizione e velocità dell'albero motore alla centralina Marelli.

### Funzionamento / Principio di funzionamento

Sensore di tipo induttivo: tensione generata di tipo sinusoidale; sul volano mancano due denti per la posizione di riferimento.

### Livello appartenenza schema elettrico:

Sensore giri

### Posizione:

- Sensore: Parte anteriore sinistra del motore, sotto l'alternatore.
- Connettore: Sotto al serbatoio benzina.

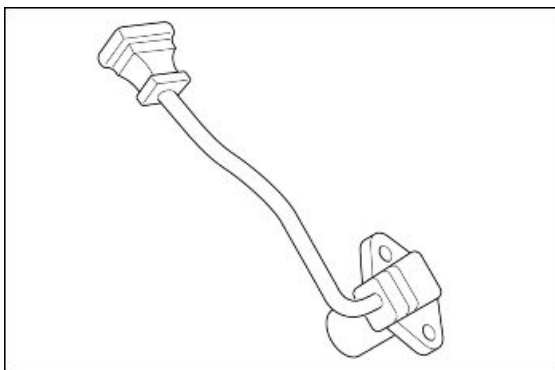
### Caratteristiche elettriche:

- Resistenza avvolgimento 650 Ohm +/- 15%
- Tensione alternata in uscita campo dei valori: minimo 0,5 V - massimo 5 V

### PIN:

1. Segnale positivo sensore giri motore.
2. Segnale negativo sensore giri motore.
3. Cavo antidisturbo sensore giri.

### AXONE: PARAMETRI





**Giri motore obiettivo**

**Valore d'esempio:** 1100 +/- 100 rpm

Parametro valido in condizioni di minimo, impostazione che dipende in particolar modo dalla temperatura motore: la centralina cercherà di far mantenere al motore questo numero di giri agendo sull'anticipo dell'accensione.

**AXONE: STATI****Sincronizzazione**

**Valore d'esempio:** Sincronizzata / Non sincronizzata

Indica se la centralina rileva correttamente il segnale sensore giri

**DIAGNOSI****Sensore giri motore**

Rilevata una interruzione nel circuito del sensore che va dal PIN 25 al PIN 35 del connettore A (MARRONE)

Effettuare la procedura di controllo del connettore del sensore e del connettore A (MARRONE) della centralina iniezione: se non ok ripristinare, se ok effettuare la verifica di continuità dei due cavi che vanno ai PIN 25 e 35 del connettore della centralina: se mancanza di continuità ripristinare il cablaggio, se presenza di continuità verificare l'interruzione nel sensore e sostituirlo.

ATTENZIONE Se circuito elettrico in corto circuito non appare nessun errore. Effettuare la caratteristica elettrica del sensore: se non ok sostituire il sensore, se ok verificare isolamento da alimentazione e isolamento da massa dei due cavi. Effettuare i test dal connettore del sensore verso il sensore, se non ok ripristinare cablaggio/sostituire il sensore, se ok effettuare i test dai PIN 25 e 35 del connettore A (MARRONE) della centralina Marelli verso il cablaggio.

**Valore traferro:**

Posizionare il sensore con appositi distanziali, il traferro deve essere compreso tra 0,7 e 0,9 mm.

---

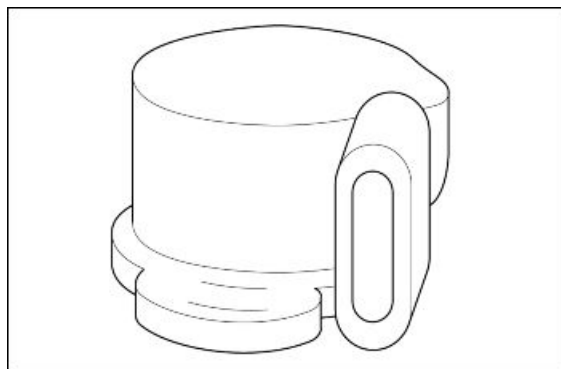
**Sensore posizione valvola a farfalla****Funzione**

Ha la funzione di indicare alla centralina la posizione delle farfalle.

**Funzionamento / Principio di funzionamento**

Il sensore posizione farfalla si comporta come una resistenza variabile in funzione della rotazione della farfalla.

**Livello appartenenza schema elettrico:** Farfalla e motorino del minimo

**Posizione:**

- sensore: sul corpo farfallato cilindro destro
- connettore: sul potenziometro

**Caratteristiche elettriche:**

PIN A-C: farfalla chiusa circa 2,5 kOhm, farfalla aperta circa 1,5 kOhm.

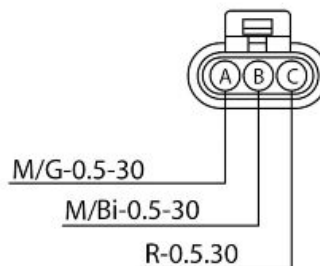
PIN A-B: circa 1,1 kOhm

**Pinatura:**

A: massa

B: tensione alimentazione +5V

C: segnale potenziometro



**NELLE SEZIONI DELL'IMPIANTO ELETTRICO SONO PRESENTI I DISEGNI DEI CONNETTORI; PRESTARE ATTENZIONE POICHE' I DISEGNI RAPPRESENTANO IL CONNETTORE/COMPONENTE OSSERVATO POSIZIONANDOSI DALLA PARTE DEL CABLAGGIO, OSSIA OSSERVANDO I CAVI CHE DAL CABLAGGIO "PRINCIPALE" ENTRANO NEL CONNETTORE/COMPONENTE.**

**ATTENZIONE**

**PRIMA DI ESEGUIRE QUALSIASI RICERCA GUASTI, LEGGERE CON ATTENZIONE I CONCETTI GENERALI DI RICERCA GUASTI ELETTRICI ALL'INIZIO DELLA SEZIONE VERIFICHE E CONTROLLI DEL CAPITOLO IMPIANTO ELETTRICO.**

**AXONE: SISTEMA INIEZIONE BENZINA**

**AXONE: PARAMETRI**

**Farfalla**

**Valore d'esempio:** 4.9°

**AXONE: STATI**

**Posizione acceleratore**

**Valore d'esempio:** Rilasciato/Premuto/Pieno carico

Indica lo stato di apertura o chiusura in posizione rilasciata del potenziometro farfalla.

**AXONE: ERRORI ELETTRICI**

**Sensore di posizione dell'attuatore farfalla P0120**

**Valore d'esempio:** circuito aperto, corto circuito a positivo / corto circuito verso il negativo.

Causa errore

- Se circuito aperto, corto circuito a positivo: rilevata una tensione eccessiva al PIN 3 del connettore A (MARRONE).
- Se corto circuito verso il negativo: rilevata una tensione uguale a zero.

Ricerca guasti

- Circuito aperto, corto circuito a positivo: effettuare la procedura di controllo connettore centralina iniezione e connettore sensore: se non ok ripristinare, se ok verificare la continuità tra il PIN 3 del connettore (A) MARRONE e il PIN C del sensore (cavo rosso): se non c'è continuità ripristinare il cablaggio, se c'è continuità verificare la continuità del sensore tra il

PIN A ed il PIN C: se non c'è continuità sostituire il potenziometro, se c'è continuità rilevare la resistenza che, se superiore a 2,5 kohm indica un corto circuito a positivo del cavo rosso e serve perciò ripristinare il cablaggio

- corto circuito verso il negativo: scollegare il connettore del sensore e verificare isolamento da massa del cavo rosso (da connettore sensore farfalla o connettore centralina): se in continuità con la massa ripristinare il cablaggio, se isolato da massa la resistenza tra PIN A e PIN C è inferiore a 1,3 kohm e serve quindi sostituire il corpo farfallato

#### AXONE: PARAMETRI REGOLABILI

**Autoapprendimento del posizionario farfalla:** Permette di far apprendere alla centralina la posizione della farfalla chiusa, è sufficiente premere il tasto enter.

**Reset parametri autoadattativi:** Reset parametri autoadattività sonda lambda: operazione da effettuare dopo la pulizia del corpo farfallato oppure nel caso in cui installo un nuovo motore oppure una nuova sonda lambda o un nuovo iniettore oppure ripristino il corretto funzionamento del sistema d'iniezione o delle valvole.

#### AXONE: PROCEDURA AZZERAMENTO

Una volta sostituito il corpo farfallato oppure la centralina iniezione è necessario connettersi con lo strumento di diagnosi selezionando INIEZIONE BENZINA ed effettuare l'operazione: Autoapprendimento del posizionario farfalla.

## Sensore temperatura motore

### Funzione

serve ad indicare alla centralina la temperatura del motore per ottimizzare il suo comportamento.

### Funzionamento / Principio di funzionamento

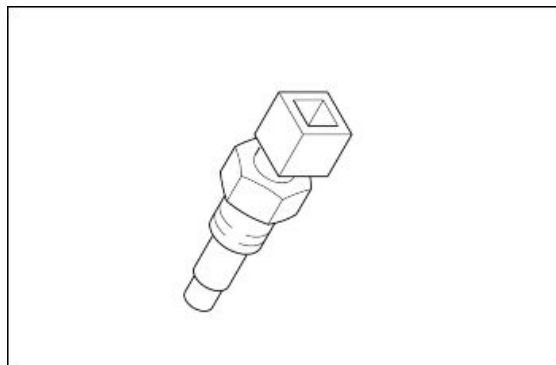
Sensore tipo NTC (sensore a resistenza inversamente variabile con la temperatura).

**Livello appartenenza schema elettrico:** sensori temperatura

### Posizione:

- Sensore: all'interno della "V"
- Connettore: sul sensore

### Caratteristiche elettriche:



#### RESISTENZA SENSORE TEMPERATURA MOTORE

	Caratteristica	Descrizione / Valore
1	Resistenza a -40 °C (-40 °F)	100,950 kohm
2	Resistenza a -30 °C (-22 °F)	53,100 kohm
3	Resistenza a -20 °C (-4 °F)	29,120 kohm
4	Resistenza a -10 °C (14 °F)	16,600 kohm
5	Resistenza a 0 °C (32 °F)	9,750 kohm

	Caratteristica	Descrizione / Valore
6	Resistenza a +10 °C (50 °F)	5,970 kohm
7	Resistenza a +20 °C (68 °F)	3,750 kohm
8	Resistenza a +30 °C (86 °F)	2,420 kohm
9	Resistenza a +40 °C (104 °F)	1,600 kohm
10	Resistenza a +50 °C (122 °F)	1,080 kohm
11	Resistenza a +60 °C (140 °F)	0,750 kohm
12	Resistenza a +70 °C (158 °F)	0,530 kohm
13	Resistenza a +80 °C (176 °F)	0,380 kohm
14	Resistenza a +90 °C (194 °F)	0,280 kohm
15	Resistenza a +100 °C (212 °F)	0,204 kohm
16	Resistenza a +110 °C (230 °F)	0,153 kohm
17	Resistenza a +120 °C (257 °F)	0,102 kohm

**Pinatura:**

- PIN 1: Massa
- PIN 2: Segnale 0-5 V

**NELLE SEZIONI DELL'IMPIANTO ELETTRICO SONO PRESENTI I DISEGNI DEI CONNETTORI; PRESTARE ATTENZIONE POICHE' I DISEGNI RAPPRESENTANO IL CONNETTORE/COMPONENTE OSSERVATO POSIZIONANDOSI DALLA PARTE DEL CABLAGGIO, OSSIA OSSERVANDO I CAVI CHE DAL CABLAGGIO "PRINCIPALE" ENTRANO NEL CONNETTORE/COMPONENTE.**

**ATTENZIONE**

**PRIMA DI ESEGUIRE QUALSIASI RICERCA GUASTI, LEGGERE CON ATTENZIONE I CONCETTI GENERALI DI RICERCA GUASTI ELETTRICI ALL'INIZIO DELLA SEZIONE VERIFICHE E CONTROLLI DEL CAPITOLO IMPIANTO ELETTRICO.**

**AXONE: SISTEMA INIEZIONE BENZINA****AXONE: PARAMETRI****Temperatura motore**

In caso di recovery viene impostato un valore da centralina.

**AXONE: ERRORI ELETTRICI**

**sensore temperatura motore P0115** - circuito aperto, corto circuito a positivo / corto circuito verso il negativo.

Causa errore

- Se circuito aperto, corto circuito a positivo: rilevata una tensione eccessiva al PIN 5 del connettore A (MARRONE).
- Se corto circuito verso il negativo: rilevata una tensione uguale al PIN 5 del connettore MARRONE.

Ricerca guasti

- Se circuito aperto, corto circuito a positivo: effettuare la procedura di controllo del connettore sensore e connettore centralina Marelli, se non ok ripristinare il cablaggio, se ok verificare continuità sensore; se non ok sostituire il sensore, se ok verificare continuità tra PIN5 connettore MARRONE e PIN 2 del sensore: se continuità assente ripristinare cablaggio; se ok ricollegare il connettore centralina e con chiave ON verificare continuità tra PIN 1 del connettore sensore e massa del veicolo: se non c'è continuità ripristinare il cablaggio, se c'è continuità significa che la causa dell'errore è la presenza di un corto circuito a positivo del

cavo e serve quindi ripristinare il cablaggio tra PIN 5 MARRONE e PIN 2 del sensore. Se si visualizza contemporaneamente anche l'errore sensore temperatura aria significa che il corto circuito a positivo è presente al cavo grigio comune ai due sensori.

- Se corto circuito verso il negativo verificare corretta resistenza del sensore: se resistenza nulla sostituire il sensore, se resistenza corretta significa che il cavo arancio è a massa: ripristinare il cablaggio.

**NOTE Nel caso in cui il sensore non funzioni correttamente o i terminali del connettore della centralina o del sensore siano ossidati è possibile che non appaia nessun errore: verificare quindi con Axone che la temperatura indicata sia verosimile con la temperatura del motore. Verificare anche che le caratteristiche elettriche del sensore siano rispettate: se non ok sostituire il sensore; se ok effettuare la procedura di controllo del connettore sensore e connettore centralina Marelli**

## Sensore temperatura aria

### Funzione

Indica alla centralina la temperatura dell'aria aspirata che serve per il calcolo della presenza di ossigeno per ottimizzare la quantità di benzina necessaria alla corretta combustione.

### Funzionamento / Principio di funzionamento

Sensore tipo NTC (sensore a resistenza inversamente variabile con la temperatura).

**Livello appartenenza schema elettrico:** sensori temperatura

### Posizione:

- sensore: sulla cassa filtro
- connettore: sul sensore

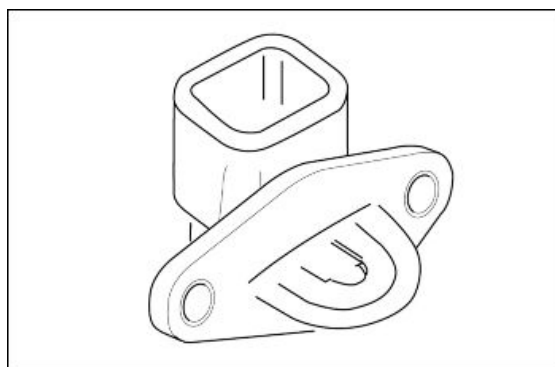
### Caratteristiche elettriche:

#### RESISTENZA SENSORE TEMPERATURA ARIA

	Caratteristica	Descrizione / Valore
1	Resistenza a -40 °C (-40 °F)	100,950 kohm
2	Resistenza a 0 °C (32 °F)	9,750 kohm
3	Resistenza a 10 °C (50 °F)	5,970 kohm
4	Resistenza a 20 °C (68 °F)	3,750 kohm
5	Resistenza a 30 °C (86 °F)	2,420 kohm
6	Resistenza a 40 °C (104 °F)	1,600 kohm
7	Resistenza a 90 °C (194 °F)	0,280 kohm

### Pinatura:

- PIN 1: Massa



- PIN 2: Segnale 0-5V

**AXONE: PARAMETRI****Temperatura Aria**

In caso di anomalia viene impostata come temperatura 25°C

**AXONE: ERRORI ELETTRICI**

**sensore temperatura aria P0110** - circuito aperto, corto circuito verso il positivo / corto circuito verso il negativo.

Causa errore

- Se circuito aperto, corto circuito a positivo: rilevata una tensione eccessiva al PIN 14 del connettore MARRONE. Se corto circuito verso il negativo: rilevata una tensione uguale a zero al PIN 14 del connettore MARRONE

Ricerca guasti

- Se circuito aperto, corto circuito a positivo: effettuare la procedura di controllo del connettore sensore e connettore centralina Marelli, se non ok ripristinare il cablaggio, se ok verificare continuità sensore; se non ok sostituire il sensore, se ok verificare continuità tra PIN 14 connettore MARRONE e PIN 2 del sensore: se continuità assente ripristinare cablaggio; se ok ricollegare il connettore centralina e con chiave ON verificare continuità tra PIN 1 del connettore sensore e massa del veicolo: se non c'è continuità ripristinare il cablaggio, se c'è continuità significa che la causa dell'errore è la presenza di un corto circuito a positivo del cavo e serve quindi ripristinare il cablaggio tra PIN 14 MARRONE e PIN 2 del sensore. Se si visualizza contemporaneamente anche l'errore sensore temperatura motore significa che il corto circuito a positivo è presente al cavo grigio comune ai due sensori.
- Se corto circuito verso il negativo verificare corretta resistenza del sensore: se resistenza = 0 sostituire il sensore, se resistenza corretta significa che il cavo rosa/nero è a massa: ripristinare il cablaggio

**NOTE Nel caso in cui il sensore non funzioni correttamente o i terminali del connettore della centralina o del sensore siano ossidati è possibile che non appaia nessun errore: verificare quindi con Axone che la temperatura indicata sia verosimile con la temperatura ambiente. Verificare anche che le caratteristiche elettriche del sensore siano rispettate: se non ok sostituire il sensore; se ok effettuare la procedura di controllo del connettore sensore e connettore centralina Marelli**

---

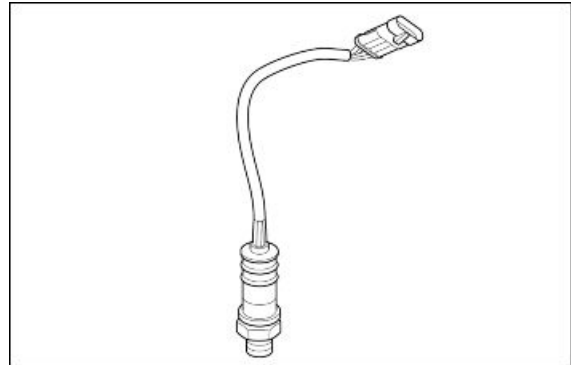
## Sonda lambda

### Funzione

Ha la funzione di indicare alla centralina se la combustione è magra o grassa.

### Funzionamento / Principio di funzionamento

In funzione della differenza di ossigeno nei gas di scarico e nell'ambiente genera una tensione che viene letta ed interpretata dalla centralina iniezione Marelli. Non richiede alimentazione esterna ma per funzionare correttamente deve raggiungere un'elevata temperatura d'esercizio: per questo motivo è presente al suo interno un circuito di riscaldamento.



**Livello appartenenza schema elettrico:** Sonda lambda

### Posizione:

- Sensore: condotto di scarico
- Connettore: in prossimità della sonda

### Caratteristiche elettriche:

Circuito riscaldatore: 12-14  $\Omega$  a 20 °C (68 °F)

### Pinatura:

1. Segnale sensore + (filo nero)
2. Segnale sensore - (filo grigio)
3. Massa riscaldatore (bianco)
4. Alimentazione riscaldatore (bianco)

### AXONE: PARAMETRI

#### Sonda lambda

Valore d'esempio: 0 - 1000 mV

Se è presente un corto circuito a + 5 V o superiore, il valore letto è pari a circa 5.000 mV. Se invece è presente un corto circuito a massa, il valore letto è pari a 0 mV e il parametro Correzione lambda indica 25%: non appare però nessun errore.

#### Correzione lambda

Valore d'esempio: 1,00

In closed loop il valore deve oscillare in prossimità del valore 0 % (valori esterni all'intervallo +10 e -10% possono indicare una anomalia). Se circuito aperto, segnale sonda lambda molto basso, quindi la centralina interpreta come una condizione di combustione magra perciò cercherà di ingrassare e quindi il valore letto sarà +25%.

**AXONE: STATI****Controllo lambda**

**Valore d'esempio:** Open loop/Closed loop

Closed loop indica che la centralina sta utilizzando il segnale della sonda lambda per mantenere la combustione più vicina possibile al valore stechiometrico.

**AXONE: ERRORI ELETTRICI**

**Sonda lambda P0130** - Corto circuito a positivo.

Causa errore

- Rilevata una tensione eccessiva (tensione di batteria) al PIN 22 e 32 del connettore BLU.

Ricerca guasti

- corto circuito a positivo: con chiave ON, scollegare il connettore del sensore e misurare la tensione al PIN 1 lato cablaggio (cavo bianco/giallo): se tensione (5 o 12 V) presente ripristinare il cablaggio, se tensione assente misurare la tensione al PIN 2 lato cablaggio (cavo verde/bianco) e se presente tensione ripristinare il cablaggio, se tensione assente sostituire la sonda lambda

**Riscaldamento sonda lambda P0135** - corto circuito a positivo/ circuito aperto, corto circuito a negativo.

Causa errore

- Se corto circuito a positivo: rilevata una tensione eccessiva al PIN 11 del connettore BLU.
- Se circuito aperto, corto circuito verso il negativo: rilevata una tensione uguale a zero al PIN 11 del connettore BLU

Ricerca guasti

- corto circuito a positivo: scollegare il connettore sonda e verificare la corretta resistenza del sensore: se non ok sostituire il sensore, se ok ripristinare il cablaggio.
- circuito aperto, corto circuito a negativo: verificare continuità dal connettore sonda (PIN 3 e 4) verso la sonda, se non ok sostituire la sonda se ok effettuare la procedura di controllo del connettore sensore e connettore centralina Marelli, se non ok ripristinare, se ok verificare con chiave ON e connettore sensore staccato che sia presente la tensione di batteria al PIN 4: se non ok verificare cavo rosso/nero (lato cablaggio) tra connettore sonda e relè iniezione secondario (n°31 dello schema elettrico, posizione lato destro anteriore del motociclo, nella scatola fusibili secondari/relè, primo relè a sinistra partendo dalla parte anteriore, VERIFICARE comunque l'identificazione del relè con il colore dei cavi), se presenti anche errori bobine e iniettori verificare il relè stesso e la sua linea di eccitazione e potenza; se tensione al PIN 4 presente verificare isolamento da massa del cavo bianco, lato cablaggio (PIN 3): se non ok ripristinare cablaggio, se ok verificare continuità del cavo bianco, lato cablaggio (tra PIN 3 del connettore sensore e PIN 11 connettore BLU) e ripristinare il cablaggio



## Iniettore

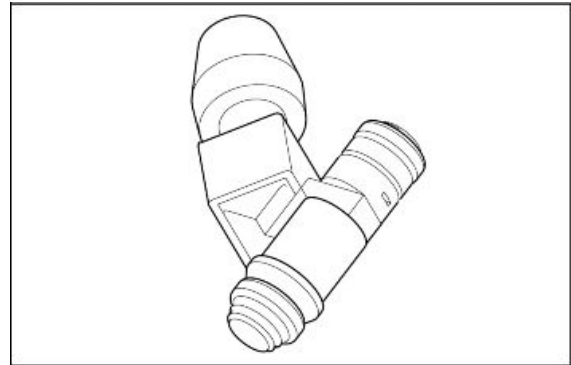
### Funzione

Fornire la corretta quantità di benzina nel corretto momento.

### Funzionamento / Principio di funzionamento

Eccitazione bobina dell'iniettore per apertura passaggio benzina.

**Livello appartenenza schema elettrico:** Bobine e iniettori



### Posizione:

- sul collettore di aspirazione
- connettore: su iniettore

**Caratteristiche elettriche:** 14,8 Ohm +/- 5% (a 20 °C)

### Pinatura:

"+": Alimentazione

"-": Massa

### AXONE: SISTEMA INIEZIONE BENZINA

### AXONE: PARAMETRI

### Tempo di iniezione

### AXONE: ATTIVAZIONI

**Iniettore sinistro:** funzionamento di 4 ms per 5 volte

Viene eccitato il relè iniezione secondario (n°31 dello schema elettrico, posizione lato destro anteriore del motociclo, nella scatola fusibili secondari/relè, primo relè a sinistra partendo dalla parte anteriore, VERIFICARE comunque l'identificazione del relè con il colore dei cavi) per 5 secondi e viene chiuso a massa il cavo grigio/rosso dell'iniettore per 4 ms ogni secondo. Si consiglia di scollegare il connettore 4 vie della pompa benzina per sentire con l'udito l'attivazione del relè e dell'iniettore. E' necessaria la continuità del cablaggio per la corretta attivazione: non vengono fornite indicazioni di errore in caso di mancanza di attivazione

### AXONE: ERRORI ELETTRICI

**Iniettore sinistro P0201** - corto circuito a positivo / corto circuito verso il negativo / circuito aperto.

#### Causa errore

- Se corto circuito a positivo: rilevata una tensione eccessiva al PIN 28 del connettore MAR-RONE.
- Se corto circuito verso il negativo: rilevata una tensione nulla.
- Se circuito aperto: rilevata un'interruzione

#### Ricerca guasti

- Corto circuito a positivo: scollegare il connettore dell'iniettore, portare la chiave in ON e verificare la tensione sul cavo grigio/rosso: se presente una tensione ripristinare il cablaggio, se non è presente tensione sostituire l'iniettore
- Corto circuito verso il negativo: scollegare in connettore dell'iniettore, portare la chiave in ON e verificare se il cavo grigio/rosso è in continuità con la massa: se è in continuità con la massa ripristinare il cablaggio, se non presente sostituire l'iniettore
- Circuito aperto: verificare la corretta caratteristica elettrica del componente: se non ok sostituire il componente, se ok effettuare la procedura di controllo del connettore sul componente e del connettore centralina Marelli: se non ok ripristinare, se ok verificare continuità del cavo tra PIN 28 connettore MARRONE e PIN - del componente e ripristinare il cablaggio

### **AXONE: ATTIVAZIONI**

**Iniettore destro:** funzionamento di 4ms per 5 volte

Viene eccitato il relè iniezione secondario (n°31 dello schema elettrico, posizione lato destro anteriore del motociclo, nella scatola fusibili secondari/relè, primo relè a sinistra partendo dalla parte anteriore, VERIFICARE comunque l'identificazione del relè con il colore dei cavi) per 5 secondi e viene chiuso a massa il cavo blu/rosso dell'iniettore per 4 ms ogni secondo. Si consiglia di scollegare il connettore 4 vie della pompa benzina per sentire con l'udito l'attivazione del relè e dell'iniettore. E' necessaria la continuità del cablaggio per la corretta attivazione: non vengono fornite indicazioni di errore in caso di mancanza di attivazione.

### **AXONE: ERRORI ELETTRICI**

**Iniettore destro P0202** - corto circuito a positivo / corto circuito verso il negativo / circuito aperto.

#### Causa errore

- Se corto circuito a positivo: rilevata una tensione eccessiva al PIN 37 del connettore MARRONE.
- Se corto circuito verso il negativo: rilevata una tensione nulla.
- Se circuito aperto: rilevata un'interruzione

#### Ricerca guasti

- Corto circuito a positivo: scollegare il connettore dell'iniettore, portare la chiave in ON e verificare la tensione sul cavo blu/rosso: se presente una tensione ripristinare il cablaggio, se non è presente tensione sostituire l'iniettore
- Corto circuito verso il negativo: scollegare in connettore dell'iniettore, portare la chiave in ON e verificare se il cavo blu/rosso è in continuità con la massa: se è in continuità con la massa ripristinare il cablaggio, se non presente sostituire l'iniettore
- Circuito aperto: verificare la corretta caratteristica elettrica del componente: se non ok sostituire il componente, se ok effettuare la procedura di controllo del connettore sul componente e del connettore centralina Marelli: se non ok ripristinare, se ok verificare continuità del cavo tra PIN 37 connettore MARRONE e PIN - del componente e ripristinare il cablaggio

---

## Bobina

---

### Funzione

Ha la funzione di comandare la candela di accensione al fine di generare la scintilla di accensione carburante.

### Funzionamento / Principio di funzionamento

A scarica induttiva

**Livello appartenenza schema elettrico:** Bobine ed iniettori

### Posizione:

- Davanti al serbatoio benzina, lato sinistro e destro
- Connettore: sulle bobine

### Caratteristiche elettriche:

- Resistenza avvolgimento primario:  
550 m $\Omega$   $\pm$  10%, a circa 23 °C (73,4 °F).
- Resistenza avvolgimento secondario:  
3 K $\Omega$   $\pm$  10%, a circa 23 °C (73,4 °F).
- Resistenza pipetta: 5 K $\Omega$ .

### Pinatura:

1. Alimentazione +Vbatt
2. Massa circuito

### AXONE: PARAMETRI

Anticipo dell'accensione bobina sinistra.

### AXONE: ATTIVAZIONI

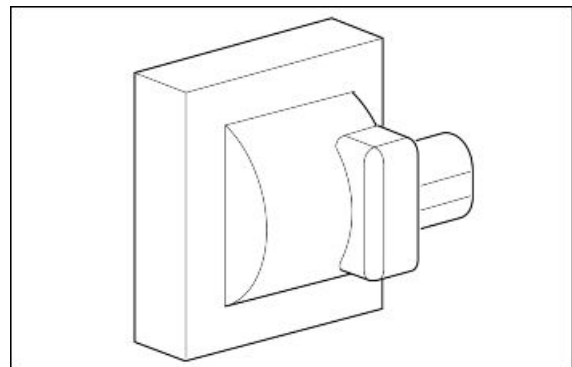
#### Bobina sinistra:

Viene eccitato il relè iniezione secondario (n°31 dello schema elettrico, posizione lato destro anteriore del motociclo, nella scatola fusibili secondari/relè, primo relè a sinistra partendo dalla parte anteriore, VERIFICARE comunque l'identificazione del relè con il colore dei cavi) per 5 secondi e viene chiuso a massa il cavo verde/arancio della bobina per 2 ms ogni secondo. Si consiglia di scollegare il connettore 4 vie della pompa benzina per sentire con l'udito l'attivazione del relè e dell'iniettore. E' necessaria la continuità del cablaggio per la corretta attivazione: non vengono fornite indicazioni di errore in caso di mancanza di attivazione

### AXONE: ERRORI ELETTRICI

**Bobina sinistra P0351** - corto circuito a positivo / circuito aperto, corto circuito verso il negativo

Causa errore



- Se corto circuito a positivo: rilevata una tensione eccessiva al PIN 38 del connettore MARRONE.
- Se circuito aperto, corto circuito verso il negativo: rilevata una tensione uguale a zero al PIN 38 del connettore MARRONE

#### Ricerca guasti

- Corto circuito a positivo: scollegare il connettore della bobina, portare la chiave in ON, effettuare l'attivazione della bobina con Axone e verificare la tensione al PIN 2 del connettore: se tensione presente ripristinare il cablaggio, se tensione = 0 sostituire la bobina.
- Circuito aperto, corto circuito verso il negativo: effettuare la procedura di controllo del connettore bobina e connettore centralina Marelli, se non ok ripristinare, se tutto ok verificare continuità del cavo tra il PIN 2 connettore bobina e il PIN 38 connettore MARRONE, se assenza di continuità ripristinare cablaggio, se cavo in continuità, a chiave ON, verificare isolamento da massa del cavo (da connettore bobina o connettore centralina), se non ok ripristinare cablaggio.

#### **AXONE: PARAMETRI**

Anticipo dell'accensione bobina destra.

#### **AXONE: ATTIVAZIONI**

##### **Bobina destra:**

Viene eccitato il relè iniezione secondario (n°31 dello schema elettrico, posizione lato destro anteriore del motociclo, nella scatola fusibili secondari/relè, primo relè a sinistra partendo dalla parte anteriore, VERIFICARE comunque l'identificazione del relè con il colore dei cavi) per 5 secondi e viene chiuso a massa il cavo azzurro/verde della bobina per 2 ms ogni secondo. Si consiglia di scollegare il connettore 4 vie della pompa benzina per sentire con l'udito l'attivazione del relè e dell'iniettore. E' necessaria la continuità del cablaggio per la corretta attivazione: non vengono fornite indicazioni di errore in caso di mancanza di attivazione

#### **AXONE: ERRORI ELETTRICI**

**Bobina destra P0352** - corto circuito a positivo / circuito aperto, corto circuito verso il negativo.

#### Causa errore

- Se corto circuito a positivo: rilevata una tensione eccessiva al PIN 10 del connettore MARRONE.
- Se circuito aperto, corto circuito verso il negativo: rilevata una tensione uguale a zero al PIN 10 del connettore MARRONE

#### Ricerca guasti

- corto circuito a positivo: scollegare il connettore della bobina, portare la chiave in ON, effettuare l'attivazione della bobina con Axone e verificare la tensione al PIN 2 del connettore: se tensione presente ripristinare il cablaggio, se tensione = 0 sostituire la bobina
- circuito aperto, corto circuito verso il negativo: effettuare la procedura di controllo del connettore bobina e connettore centralina Marelli, se non ok ripristinare, se tutto ok verificare

continuità del cavo tra il PIN 2 connettore bobina ed il PIN 10 connettore MARRONE, se assenza di continuità ripristinare cablaggio, se cavo in continuità, a chiave ON, verificare isolamento da massa del cavo (da connettore bobina o connettore centralina), se non ok ripristinare cablaggio.

---

## Sensore pressione olio motore

**Funzione:** indica al cruscotto se presente una sufficiente pressione olio 0,35 +/- 0,15 bar (5.1 +/- 2.18 PSI) nel motore.

**Funzionamento / Principio di funzionamento:** interruttore normalmente chiuso. Con pressione olio superiore a 0,35 +/- 0,15 bar (5.1 +/- 2.18 PSI) circuito aperto.

**Livello di appartenenza schema elettrico :** riserva benzina e pressione olio.

**Posizione:**

- Sensore: in mezzo alla "V" del motore un po' spostato a sinistra, sotto l'alternatore
- Connettore: sul sensore.

**Pinatura:** Tensione 12 V

**Cruscotto**

**Anomalia sensore olio DSB 07**

Causa errore

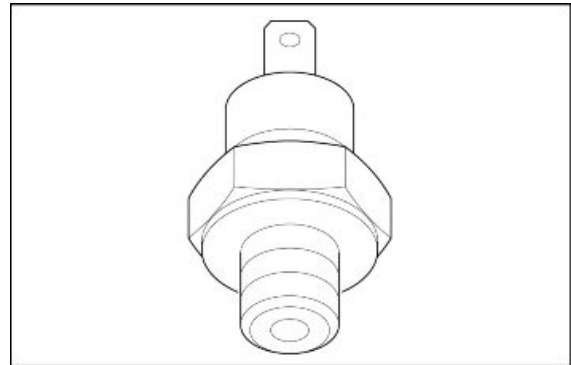
- L'indicazione dell'anomalia del sensore olio viene data quando, a motore spento, viene rilevato il circuito del sensore aperto. Il test viene effettuato una sola volta al chiave ON. L'indicazione di errore viene indicata con l'ampolla e l'accensione della spia di allarme generale.

Ricerca guasti

- Effettuare la procedura di controllo del connettore sensore e del connettore cruscotto PIN 17: se non ok ripristinare, se ok verificare continuità cavo viola tra il connettore sensore e il PIN 17 connettore cruscotto: se non ok ripristinare il cablaggio, se ok sostituire il sensore.

**Anomalia pressione olio DSB 08**

Causa errore



- L'indicazione dell'anomalia del sensore olio viene data quando, a motore acceso, viene rilevato il circuito del sensore chiuso. L'indicazione di errore viene indicata con l'ampolla e l'accensione della spia di allarme generale.

#### Ricerca guasti

- Staccare il connettore del sensore e verificare isolamento da massa del cavo viola: se in continuità con la massa ripristinare cablaggio, se isolato da massa sostituire interruttore. Se l'errore persiste verificare con un manometro la pressione dell'olio presente nel circuito motore

---

## Sensore cambio in folle

### Funzione

indica alla centralina la posizione del cambio: se in folle o in marcia.

### Funzionamento / Principio di funzionamento

in caso di marcia in folle il circuito viene chiuso a massa: la centralina invia quindi il segnale via CAN al cruscotto che accende la spia folle.

**Livello appartenenza schema elettrico:** consensi all'avviamento

### Posizione:

- Sensore: parte posteriore / superiore della scatola cambio
- Connettore: sul sensore

### Caratteristiche elettriche:

- Cambio in folle: circuito chiuso (0 V sul filo da centralina a sensore / interruttore in continuità).
- Cambio in marcia: circuito aperto (12 V sul filo da centralina a sensore / interruttore aperto, resistenza infinita)

### Pinatura:

1. Tensione 12V

### AXONE: STATI

### Cambio folle

**Valore d'esempio:** sì/no

### DIAGNOSI

- Indicazione su cruscotto sempre marcia inserita: effettuare procedura di controllo connettore centralina e connettore sensore: se non ok ripristinare il cablaggio, se ok scollegare il connettore e verificare, con marcia in folle, continuità a massa del terminale lato sensore: se assente sostituire sensore (dopo aver verificato continuità cablaggio lato sensore e corretta posizione meccanica), se presente verificare continuità del cavo tra connettore sensore e PIN 23 del connettore MARRONE: se continuità assente ripristinare cablaggio, se continuità presente sostituire il cruscotto nel caso in cui il comportamento del veicolo sia corretto (avviamento del motore se cambio in folle ma spia folle spenta) oppure sostituire la centralina

se il comportamento del veicolo non è corretto (mancato avviamento del motore se cambio in folle).

- Indicazione su cruscotto sempre folle: scollegare i terminali dal sensore e verificare se il PIN verso il sensore, con cambio in marcia, presenta continuità con la massa: se in continuità sostituire sensore, se isolato da massa significa che è presente un corto circuito a massa del cavo grigio/nero che va dal PIN 1 del sensore al PIN 23 del connettore MARRONE: ripristinare cablaggio.
- 

## Sensore leva frizione

### Funzione

Indica alla centralina la posizione della leva frizione.

### Funzionamento / Principio di funzionamento

Se marcia inserita ma frizione tirata, ossia circuito chiuso a massa, viene comunque permesso l'avviamento del veicolo

**Livello appartenenza schema elettrico:** Consensi all'avviamento.

### Posizione:

- Sensore: sotto leva frizione
- Connettore: sul sensore

### Caratteristiche elettriche:

- Frizione tirata: circuito chiuso (continuità)
- Frizione rilasciata: circuito aperto (resistenza infinita)

### Pinatura:

1. Tensione 12 V
2. Massa

### AXONE: STATI

#### Frizione

**Valore d'esempio:** Si / No

Gli stati normalmente visualizzabili sono Si / No

### DIAGNOSI

#### Ricerca guasti:

- Indicazione su Axone sempre No: verificare corretta posizione terminale dei cavi su sensore e la corretta connessione dei cavi sui terminali, se non ok ripristinare il cablaggio, se ok scollegare il due terminali dal sensore e verificare continuità a massa del PIN 2 (lato cablaggio): se assente ripristinare cablaggio, se presente sostituire sensore. Verificare continuità del cavo marrone/viola tra PIN 1 del sensore e PIN 33 del connettore BLU lato

cablaggio: se assente ripristinare cablaggio, se presente sostituire sensore. Verificare a chiave ON che al PIN 33 del connettore BLU, lato centralina, siano presenti 12 Volt

- Indicazione su Axone sempre Si: scollegare i terminali dal sensore e verificare se il sensore, a frizione rilasciata, presenta continuità tra i due PIN: se in continuità sostituire sensore, se circuito aperto significa che è presente un corto circuito a massa del cavo marrone/viola che va dal PIN 1 del sensore al PIN 33 del connettore BLU: ripristinare cablaggio
- 

## Sensore cavalletto laterale

### Funzione

Indica alla centralina la posizione del cavalletto laterale.

### Funzionamento / Principio di funzionamento

Se innestata la marcia ed il cavalletto è aperto, quindi circuito aperto, la centralina impedisce l'avviamento o effettua lo spegnimento del motore se in rotazione.

**Livello appartenenza schema elettrico:** consensi all'avviamento

### Posizione:

- Sensore: su piastra di supporto cavalletto laterale
- Connettore: lato sinistro, in prossimità del motorino d'avviamento

### Caratteristiche elettriche:

- Cavalletto su: circuito chiuso (continuità)
- Cavalletto giù: circuito aperto (resistenza infinita)

### Pinatura:

1. Massa
2. Tensione 12 V (marrone, lato sensore)

### AXONE: STATI

#### Cavalletto laterale

**Valore d'esempio:** retratta/estesa

### DIAGNOSI

- Indicazione su Axone sempre ESTESA: effettuare la procedura di controllo del connettore sensore cavalletto e del connettore centralina: se non ok ripristinare, se ok scollegare i due terminali dal sensore e verificare continuità a massa del PIN 1 (blu/verde lato cablaggio): se assente ripristinare cablaggio, se presente verificare continuità cavo verde/marrone: se non ok ripristinare cablaggio, se ok sostituire sensore.
  - Indicazione su Axone sempre RETRATTA: scollegare i terminali dal sensore e verificare se il sensore, a cavalletto giù, presenta continuità tra i due PIN: se in continuità sostituire sensore, se circuito aperto significa che è presente un corto circuito a massa del cavo marrone/
-



verde (lato cablaggio) che va dal PIN 2 del sensore al PIN 38 del connettore BLU: ripristinare cablaggio

---

## Sensore di caduta

### Funzione

indica alla centralina la posizione del veicolo.

### Funzionamento / Principio di funzionamento

Quando il sensore è in posizione rovesciata viene chiuso il circuito a massa: la centralina Marelli rilevando questa massa disattiva il circuito della pompa carburante e il circuito avviamento motore, tramite il relè iniezione.

**Livello appartenenza schema elettrico:** consensi all'avviamento.

### Posizione:

- Sensore: sotto sella lato destro
- Connettore: in prossimità del sensore

### Caratteristiche elettriche:

- Sensore verticale: circuito aperto (resistenza 62 kohm)
- Sensore rovesciato: circuito chiuso (resistenza minore di 0,5 kohm)

### Pinatura:

1. Tensione 12V
2. Massa

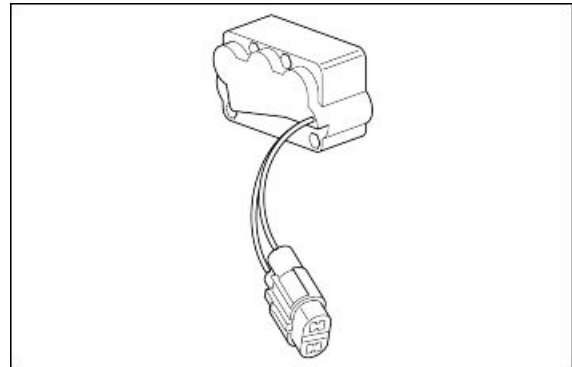
### AXONE: STATI

#### Sensore di caduta

**Valore d'esempio:** Normale/Tip over

### DIAGNOSI

- Indicazione su Axone sempre Normale, anche rovesciando il sensore: scollegare il connettore e verificare a sensore rovesciato se presente continuità tra i due PIN del sensore: se assente sostituire il sensore se presente effettuare la procedura di controllo del connettore, se non ok ripristinare il cablaggio, se ok verificare continuità a massa del PIN 2: se assente ripristinare cablaggio, se presente verificare a chiave ON, la presenza della tensione di 12 V al PIN 1, se assente effettuare la procedura di controllo del connettore centralina Marelli (PIN 35 connettore BLU).



- Indicazione su Axone sempre Tip over: scollegare il connettore e verificare a sensore verticale se presente continuità tra i due PIN del sensore: se presente sostituire sensore, se assente significa che, a chiave ON, non è presente la tensione di 12 V al PIN 1: ripristinare il cablaggio che presenterà un corto circuito a massa del cavo rosa/giallo

## Sensore temperatura aria cruscotto

### Funzione

Indica al cruscotto la temperatura dell'aria ambiente.

### Funzionamento / Principio di funzionamento

Sensore di tipo NTC (sensore a resistenza inversamente variabile con la temperatura).

**Livello appartenenza schema elettrico:** Sensori temperatura

### Posizione:

- Sensore: sotto al cruscotto
- Connettore: sotto al cruscotto

### Caratteristiche elettriche:

- Resistenza a 0°C: 32,5 kOhm +/- 5%
- Resistenza a 25°C: 10,0 kOhm +/- 5%

### Pinatura:

1. Tensione 5V
2. Massa

### Cruscotto

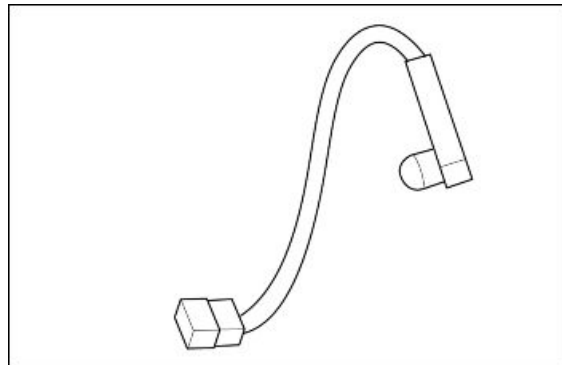
### Anomalia sensore temperatura aria DSB 06

#### Causa errore

- L'indicazione dell'anomalia del sensore olio viene data quando viene rilevato il circuito del sensore aperto o in corto circuito verso il positivo

#### Ricerca guasti

- Effettuare la procedura di controllo del connettore sensore e del connettore cruscotto (PIN 10 e 18): se non ok ripristinare, se ok verificare continuità cavo rosa tra il connettore sensore e il PIN 10 connettore cruscotto: se non ok ripristinare il cablaggio, se ok verificare corretta resistenza del sensore: se non ok sostituire il sensore, se ok verificare continuità cavo marrone tra il connettore sensore e il PIN 18 connettore cruscotto: se non ok ripristinare il cablaggio, se ok verificare, a chiave ON, la presenza di tensione al PIN 1 del connettore sensore: se non presente sostituire il cruscotto, se presente circa 12 V ripristinare il cablaggio (è presente un corto circuito a batteria), se 5 V collegare una resistenza da 10 kohm al



PIN 1 del connettore sensore ed alla massa del veicolo: se, a chiave ON, la tensione misurata a monte della resistenza si riduce sostituire il cruscotto, se continua ad essere circa 5 V ripristinare il cavo rosa (è presente un corto circuito a + 5V).

**Note**

In caso di corto circuito a massa rilevato al PIN 10 del connettore cruscotto sul display appare l'indicazione di fondo scala 60°C della temperatura aria.

Verificare isolamento da massa del cavo rosa dal connettore del sensore: se connesso a massa ripristinare il cablaggio, se isolato da massa verificare corretta resistenza del sensore: se non ok sostituire il sensore, se ok sostituire il cruscotto.

---

**Interruttore Run/Stop****Funzione**

Indica alla centralina se c'è la volontà del conducente che il motore possa essere avviato o mantenuto in rotazione.

**Funzionamento / Principio di funzionamento**

Se si vuole spegnere il motore o se si desidera che non si avvii, l'interruttore deve essere aperto ossia la centralina Marelli non deve sentire la tensione al PIN 27 connettore BLU.

**Livello appartenenza schema elettrico:** consensi all'avviamento.

**Posizione:**

- devioluci destro.
- connettore: lato destro in prossimità della bobina.

**Caratteristiche elettriche:**

- posizione STOP: circuito aperto
- posizione RUN: circuito chiuso (continuità)

**PIN:**

- cavo azzurro/arancio: 0V se engine kill in STOP; 12 V se engine kill in RUN
- cavo rosso/nero: tensione 12 V

**AXONE: STATI****Interruttore Run/Stop**

**Valore d'esempio:**Run/Stop

**DIAGNOSI**

- Indicazione su Axone sempre STOP: scollegare il connettore e verificare con interruttore in posizione RUN se presente continuità verso l'interruttore dei due cavi blu/verde e grigio/azzurro (lato sensore): se assente sostituire il sensore se presente effettuare la procedura di controllo del connettore, se non ok ripristinare il cablaggio, se ok verificare a chiave ON presenza della tensione sul cavo rosso/nero (lato cablaggio): se assente ripristinare cablaggio, se presente verificare isolamento da massa del cavo azzurro/arancio (lato cablag-

---

gio): se è in continuità con la massa ripristinare cablaggio, se ok portare chiave in OFF ed effettuare la procedura di controllo del connettore BLU e continuità del cavo azzurro/arancio tra connettore in oggetto e PIN 27 connettore BLU: se non ok ripristinare il cablaggio, se ok sostituire la centralina Marelli.

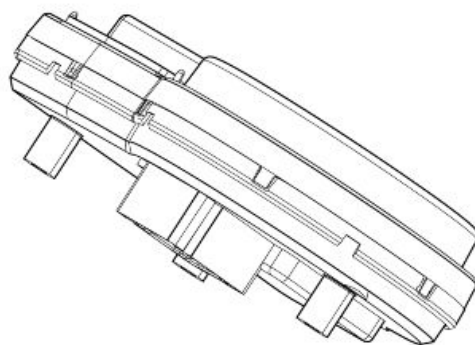
- Indicazione su Axone sempre RUN: scollegare il connettore e verificare con interruttore in STOP se è presente continuità tra i due cavi dell'interruttore (lato sensore): se presente sostituire interruttore, se assente significa che, a chiave ON, il cavo azzurro/arancio è in corto circuito verso il positivo: ripristinare il cablaggio.

---

## Connettori

---

### Cruscotto



La piedinatura del connettore con corpo GRIGIO è la seguente:

PIN SERVIZIO

1 + CHIAVE

2 COMANDO INDICATORE DESTRO

3 INGRESSO LUCI ABBAGLIANTI

4 -

5 LUCI FENDINEBBIA ON (OPT)

6 LINEA K

7 -

8 COMANDO - SET

9 SENSORE LIVELLO BENZINA

10 SENSORE TEMPERATURA ARIA

11 + BATTERIA

12 COMANDO INDICATORE SINISTRO

13 -

14 -

15 -

16 MASSA GENERALE

- 17 INGRESSO SENSORE PRESSIONE OLIO
  - 18 MASSA SENSORI
  - 19 MASSA GENERALE (OPZIONALE)
  - 20 MASSA GENERALE (OPZIONALE)
- 

La piedinatura del connettore con corpo NERO è la seguente:

PIN SERVIZIO

- 21 + BATTERIA
  - 22 ATTUAZIONE INDICATORE ANTERIORE SX
  - 23 ATTUAZIONE INDICATORE POSTERIORE SX
  - 24 ANTENNA 1
  - 25 ATTUATORE MANOPOLE RISCALDATE SX (OPT)
  - 26 CAN H
  - 27 COMANDO - RESET
  - 28 ATTUAZIONE RELE' LUCI
  - 29 LED ANTIFURTO (+12v)
  - 30 COMANDO - DOWN
  - 31 + BATTERIA
  - 32 ATTUAZIONE INDICATORE ANTERIORE DX
  - 33 ATTUAZIONE INDICATORE POSTERIORE DX
  - 34 ANTENNA 2
  - 35 ATTUATORE MANOPOLE RISCALDATE DX (OPT)
  - 36 CAN L
  - 37 COMANDO HAZARD
  - 38 -
  - 39 ABS (OPT)
  - 40 COMANDO - UP
-

## INDICE DEGLI ARGOMENTI

**MOTORE DAL VEICOLO**

**MOT VE**

---

## Preparazione del veicolo

Per procedere alla rimozione del blocco motore occorre effettuare preventivamente le seguenti operazioni:

- Posizionare il veicolo sul cavalletto centrale.
- Fissare posteriormente il veicolo tramite cinghie collegate ad un paranco.
- Fissare anteriormente il veicolo tramite cinghie legate al manubrio e fissate al banco di lavoro.
- Rimuovere l'impianto di scarico, il forcellone completo di cardano, il serbatoio carburante e l'ammortizzatore posteriore.

### Vedi anche

[Scarico](#)  
[Rimozione](#)

Serbatoio carburante  
[Rimozione](#)

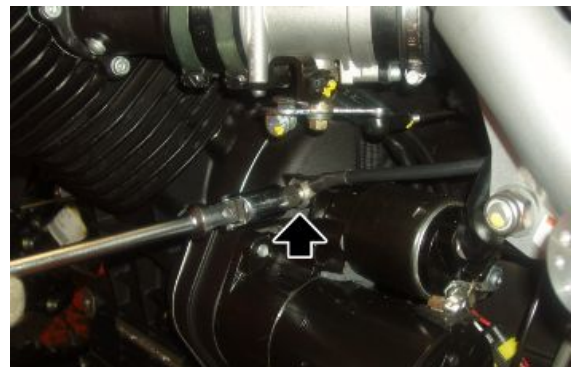
---

## Rimozione motore dal veicolo

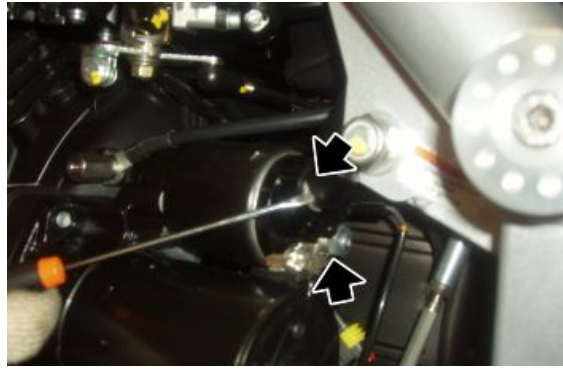
- Scollegare le pipette candela.
- Svitare e togliere le tre viti e spostare il cilindretto comando frizione.
- Bloccare il cilindretto utilizzando una fascetta per evitare la fuoriuscita di olio.



- Rimuovere la protezione del motorino d'avviamento.
- Svitare e togliere la colonnetta.
- Scollegare i cavi di massa.



- Scollegare i connettori del motorino d'avviamento.



- Scollegare il connettore del sensore cavalletto e liberarlo dalle fascette.



- Sfilare il tubo di sfiato olio cambio.



- Scollegare il connettore del sensore di folle.





- Scollegare i connettori del claxon.



- Operando da entrambi i lati, svitare e togliere la vite di fissaggio radiatore olio al telaio.



- Allentare la fascetta e sfilare il tubo olio dal serbatoio blow-by.

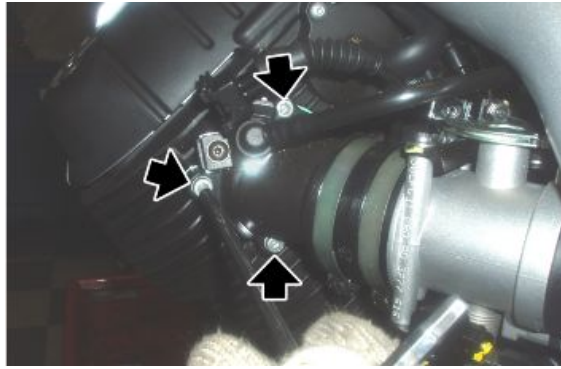
- Operando da entrambi i lati, scollegare la fascetta e sfilare il tubo di sfiato olio motore.



- Operando da entrambi i lati scollegare i connettori degli iniettori



- Operando da entrambi i lati, svitare e togliere le tre viti dei collettori d'aspirazione.
- Recuperare la guarnizione.



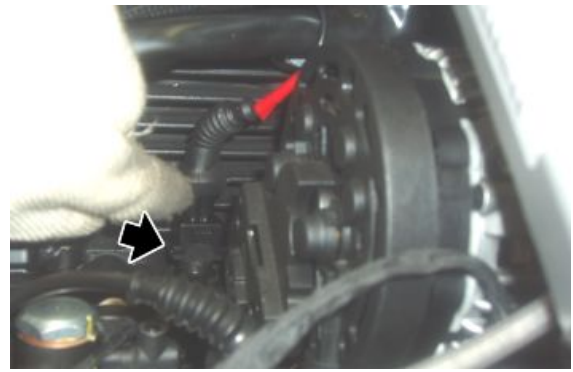
- Scollegare i connettori dell'alternatore.



- Scollegare il connettore del sensore temperatura motore



- Scollegare il connettore del sensore pressione olio motore.



- Scollegare il connettore del sensore di giri.



- Rimuovere la carenatura sotto alla coppa dell'olio.
- Sostenere il veicolo tramite cavalletto di sostegno motore.
- Svitare e togliere le viti di fissaggio piastre cavalletto centrale.
- Rimuovere il cavalletto centrale.



- Operando da entrambi i lati, svitare e togliere la vite anteriore e recuperare la rondella.



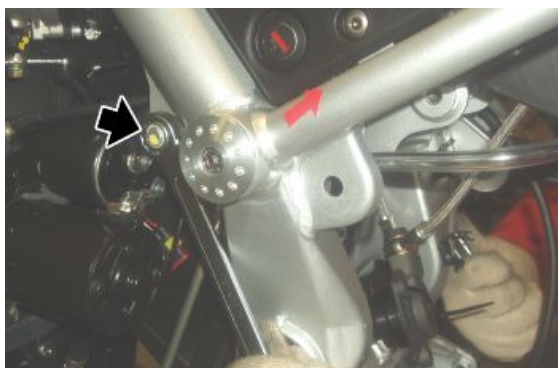
- Operando da entrambi i lati, svitare e togliere il dado di fissaggio superiore motore all'interno del telaio.



- Svitare e togliere il dado inferiore di fissaggio motore e recuperare la rondella.
- Rimuovere il perno inferiore recuperando la rondella.



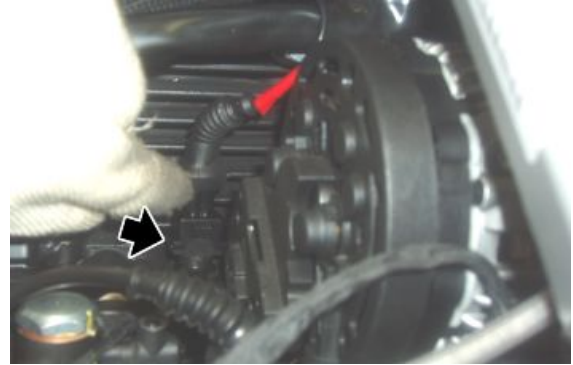
- Svitare e togliere il dado superiore di fissaggio motore e recuperare la rondella.
- Rimuovere il perno superiore recuperando la rondella.



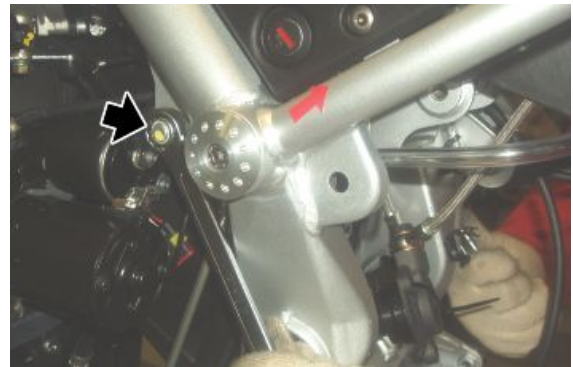
- Abbassare completamente il motore.
- Sollevare la parte posteriore del veicolo.
- Sganciare le cinghie anteriori.
- Sostenendo la parte posteriore del veicolo, rimuovere il telaio dal motore.

## Installazione motore sul veicolo

- Posizionare il telaio della moto sopra al motore completo di cambio.
- Fissare posteriormente il telaio tramite cinghie ad un paranco.
- Fissare anteriormente il veicolo tramite cinghie legate al manubrio e fissate al banco di lavoro.
- Sollevare il motore portandolo in posizione.
- Collegare il connettore del sensore pressione olio.



- Operando dal lato sinistro, inserire il perno superiore motore completo di rondella.
- Posizionare, dal lato opposto, la rondella e avvitare il dado.



- Operando da entrambi i lati, inserire la rondella e avvitare senza serrare la vite.



- Operando dal lato sinistro, inserire il perno inferiore motore completo di rondella.
- Posizionare, dal lato opposto, la rondella e serrare il dado.



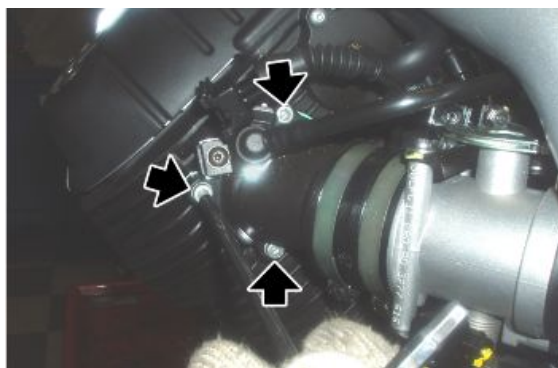
- Operando da entrambi i lati, serrare il dado di fissaggio superiore motore all'interno del telaio.



- Posizionare il cavalletto centrale.
- Operando da entrambi i lati, serrare le viti di fissaggio delle piastre del cavalletto centrale.
- Rimuovere il cavalletto di sostegno motore da sotto alla coppa dell'olio.



- Operando da entrambi i lati, posizionare il collettore d'aspirazione interponendo una nuova guarnizione tra collettore e testa.
- Fissare il collettore d'aspirazione tramite le tre viti.



- Collegare il connettore del sensore cavalletto e fissarlo al telaio con nuove fascette.



- Inserire il tubo di sfiato olio ed assicurarlo con una nuova fascetta.



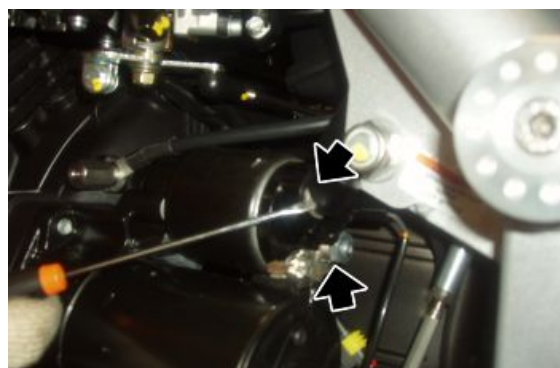
- Inserire il tubo di sfiato olio cambio.



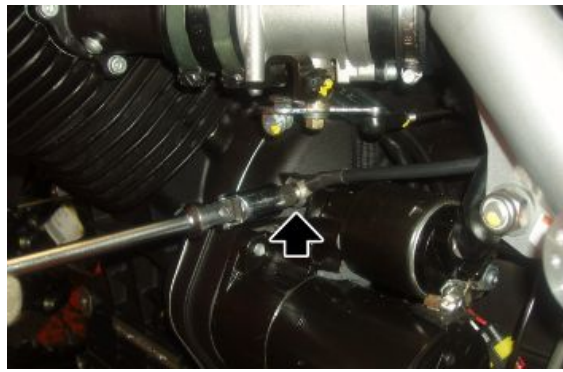
- Posizionare il cilindretto comando frizione.
- Serrare le tre viti.



- Collegare i connettori del motorino d'avviamento.



- Collegare i cavi di massa e serrare la colonnetta.
- Posizionare la protezione del motorino d'avviamento.
- Serrare le viti.



- Collegare il connettore del sensore di folle.



- Collegare i connettori dell'alternatore.





- Collegare il connettore del sensore di giri.



- Collegare i connettori del claxon.



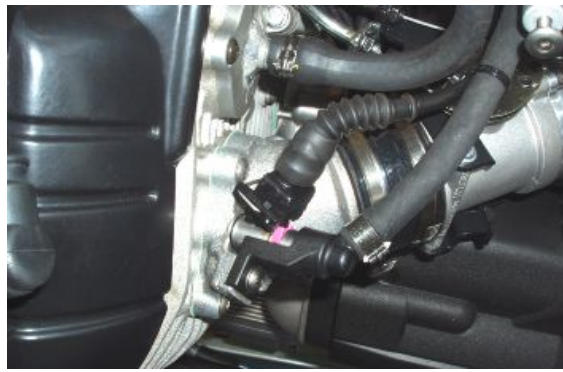
- Collegare il connettore del sensore temperatura motore.



- Posizionare il radiatore dell'olio.
- Serrare le due viti.



- Posizionare il forcellone completo di cardano e la ruota posteriore.
- Operando da entrambi i lati, collegare i connettori degli iniettori.
- Regolare il gioco dei cavi acceleratore.
- Operando da entrambi i lati, collegare la pipetta candela.
- Installare il serbatoio carburante.
- Installare la sella.
- Installare lo scarico completo.



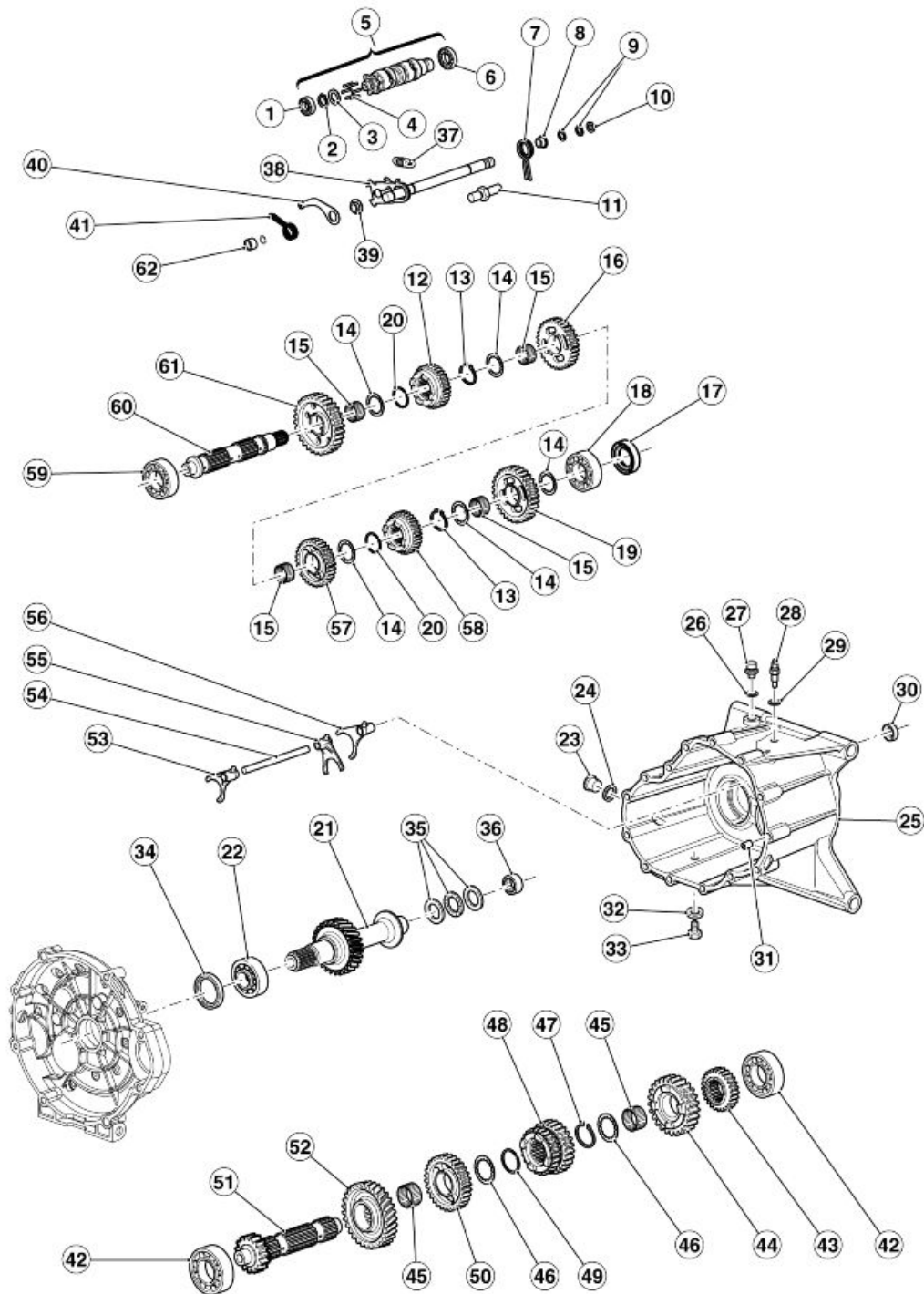
## INDICE DEGLI ARGOMENTI

**MOTORE**

**MOT**

Cambio

Schema



Legenda:

- 1. Cuscinetto a sfere

2. Anello elastico
3. Spessore
4. Piolo
5. Desmodromico completo
6. Cuscinetto a sfere
7. Molla
8. Distanziale
9. Anello elastico
10. Ralla
11. Perno aggancio
12. Ingranaggio
13. Anello elastico
14. Rosetta di spallamento
15. Gabbia a rulli
16. Ingranaggio
17. Anello di tenuta
18. Cuscinetto a sfere
19. Ingranaggio
20. Anello elastico
21. Albero frizione
22. Cuscinetto a sfere
23. Tappo olio
24. Rosetta
25. Scatola cambio
26. Guarnizione in alluminio
27. Tappo sfiato
28. Sensore folle
29. Guarnizione
30. Anello di tenuta
31. Boccola
32. Guarnizione
33. Tappo scarico olio
34. Anello di tenuta
35. Cuscinetto reggispinta
36. Cuscinetto a rulli
37. Molla
38. Preselettore completo
39. Boccola

- 40.Leva Index
- 41.Molla
- 42.Cuscinetto a sfere
- 43.Ingranaggio
- 44.Ingranaggio
- 45.Gabbia a rulli
- 46.Rosetta di spallamento
- 47.Anello elastico
- 48.Ingranaggio
- 49.Anello elastico
- 50.Ingranaggio
- 51.Albero primario
- 52.Ingranaggio di trasmissione
- 53.Forchetta (5° - 1°)
- 54.Albero forchetta
- 55.Forchetta (3° - 4°)
- 56.Forchetta (2° - 4°)
- 57.Ingranaggio
- 58.Ingranaggio
- 59.Cuscinetto a sfere
- 60.Albero secondario
- 61.Ingranaggio
- 62.Distanziale

---

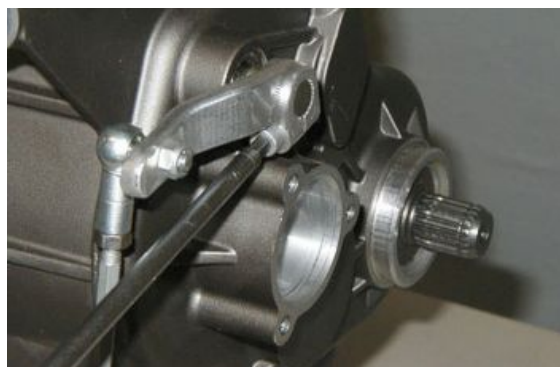
## Scatola cambio

---

### Rimozione scatola cambio

---

- Rimuovere il motorino di avviamento.
- Accertarsi che il cambio sia in folle.
- Svitare e togliere la vite e togliere la leva del cambio.



- Svitare e togliere il tappo di riempimento olio cambio.



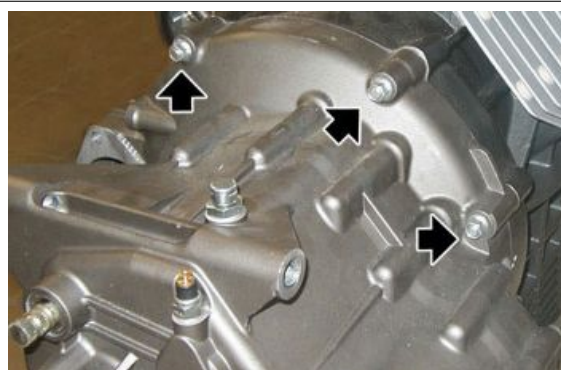
- Posizionando un recipiente di capacità adeguata sotto di esso, svitare e togliere il tappo e scaricare tutto l'olio dal cambio.



- Allentare il raccordo del tubo olio sulla coppa e ruotarlo.



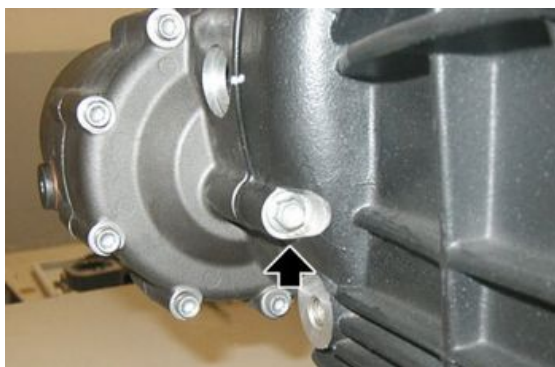
- Svitare e togliere le tre viti.



- Svitare e togliere le due viti.



- Svitare e togliere la vite.



- Rimuovere la scatola cambio.



### Vedi anche

[Rimozione motorino  
avviamento](#)  
[Sostituzione](#)

## Alberi cambio



## Smontaggio cambio

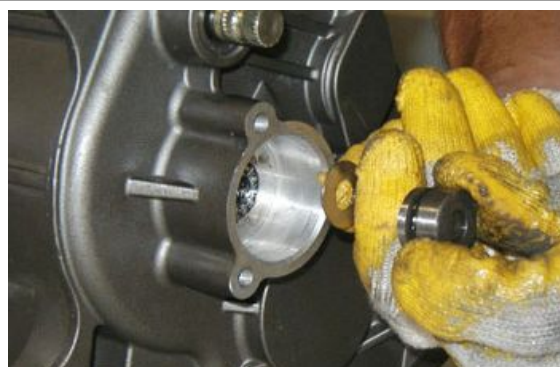
- Rimuovere la scatola cambio.



- Svitare e sfilare il rinvio contachilometri e recuperare la rondella di battuta che rimane all'interno del cambio.



- Sfilare dal lato esterno il cilindro di spinta e recuperare l'anello OR e la rondella.



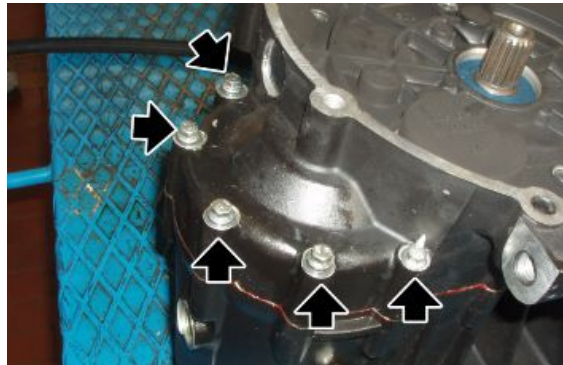
- Rimuovere il cuscinetto reggispinta ed il piattello.



- Sfilare l'asta completa delle due bussole.



- Svitare e togliere le cinque viti esterne.



- Posizionare la scatola cambio sull'attrezzo specifico supporto scatola cambio e su una morsa.

### Attrezzatura specifica

#### 05.90.25.30 Supporto scatola cambio

- Svitare e togliere le nove viti interne.



- Aprire la scatola cambio utilizzando l'apposito attrezzo.

### Attrezzatura specifica

#### 05.91.25.30 Apertura scatola cambio





- Se necessario rimuovere i cuscinetti dalla scatola cambio.



- Sganciare la molla.



- Aiutandosi premendo sul selettore, sfilare la leva di rinvio completa.
- Utilizzare degli elastici per vincolare il gruppo degli alberi del cambio ed estrarre il gruppo stesso.



- Una volta posizionato il gruppo degli alberi cambio su un banco, rimuovere gli elastici prestando attenzione al gruppo stesso.
- Separare gli alberi e contrassegnare le forchette prima dello smontaggio.

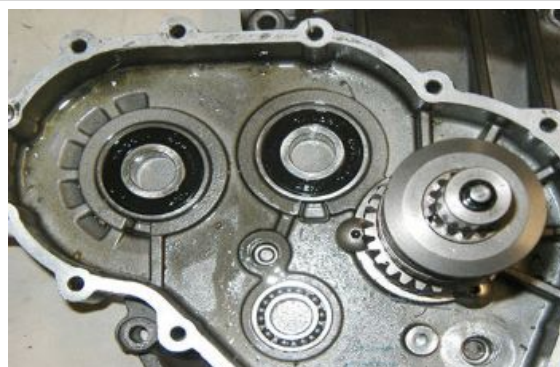


- Sfilare le forchette e recuperare l'albero.





- Se necessario sostituire i cuscinetti e rimuovere l'albero della frizione.



#### Vedi anche

[Rimozione scatola cambio](#)

### Smontaggio albero primario

- Rimuovere l'albero primario.
- Operare sull'albero primario dal lato ingranaggio di seconda marcia.



- Rimuovere l'ingranaggio di seconda marcia recuperando la gabbia a rulli.



- Rimuovere l'ingranaggio di sesta marcia e recuperare la rosetta di spallamento.



- Rimuovere l'anello elastico.



- Rimuovere l'ingranaggio di terza e quarta marcia.



- Rimuovere l'anello elastico e recuperare la rosetta di spallamento.



- Rimuovere l'ingranaggio di quinta marcia e recuperare la gabbia a rulli.



- Riscaldare con un opportuno riscaldatore l'albero e rimuovere l'ingranaggio elicoidale di trasmissione.



## Smontaggio albero secondario

- Rimuovere l'albero secondario.
- Operare sull'albero secondario dal lato scanalato.



- Rimuovere la rosetta di spallamento.



- Rimuovere l'ingranaggio di seconda marcia e recuperare la gabbia a rulli e la rosetta di spallamento.



- Rimuovere l'anello elastico.



- Rimuovere l'ingranaggio di sesta marcia.



- Rimuovere l'anello elastico e recuperare la rosetta di spallamento.





- Rimuovere l'ingranaggio di quarta marcia e recuperare la gabbia a rulli.



- Rimuovere l'ingranaggio di terza marcia e recuperare la gabbia a rulli e la rosetta di spallamento.



- Rimuovere l'anello elastico.



- Rimuovere l'ingranaggio di quinta marcia.



- Rimuovere l'anello elastico, la rosetta di spallamento e sfilare l'ingranaggio di prima marcia recuperando la gabbia a rulli.
- Se necessario, rimuovere il cuscinetto.



### Vedi anche

[Smontaggio cambio](#)

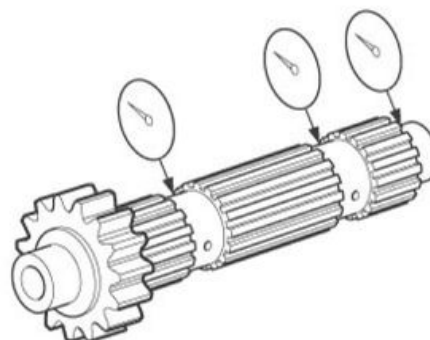
## Controllo albero primario

Misurare con un comparatore ed un dispositivo di centraggio, la coassialità dell'asse primario e se fuori specifica, sostituirlo.

### Caratteristiche tecniche

#### Limite di coassialità albero

0,08 mm (0,0031 in)



Controllare la presenza di vaiolature e usura sugli ingranaggi della trasmissione ed eventualmente sostituire gli ingranaggi difettosi.

Controllare la presenza di cricche, danneggiamenti e segni di deterioramento sui denti di innesto degli ingranaggi ed eventualmente sostituire quelli difettosi.

Controllare il movimento degli ingranaggi della trasmissione e se è irregolare, sostituire la parte difettosa.

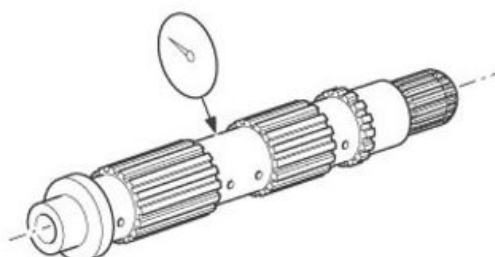
## Controllo albero secondario

Misurare con un comparatore ed un dispositivo di centraggio, la coassialità dell'asse secondario e se fuori specifica, sostituirlo.

### Caratteristiche tecniche

#### Limite di coassialità albero

0,08 mm (0,0031 in)



Controllare la presenza di vaiolature e usura sugli ingranaggi della trasmissione ed eventualmente sostituire gli ingranaggi difettosi.

Controllare la presenza di cricche, danneggiamenti e segni di deterioramento sui denti di innesto degli ingranaggi ed eventualmente sostituire quelli difettosi.

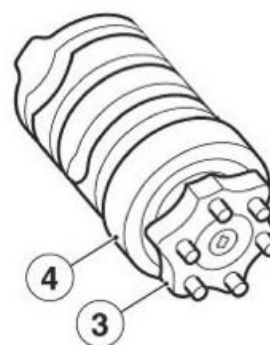
Controllare il movimento degli ingranaggi della trasmissione e se è irregolare, sostituire la parte difettosa.

## Controllo desmodromico

Controllare la presenza di danneggiamenti, graffi e segni di usura sul tamburo del cambio ed eventualmente sostituire il desmodromico.

Controllare la presenza di danneggiamenti e segni di usura sul segmento del desmodromico «3» ed eventualmente sostituirlo.

Controllare la presenza di danneggiamenti e vaiolature sul cuscinetto del desmodromico «4» ed eventualmente sostituire il desmodromico.

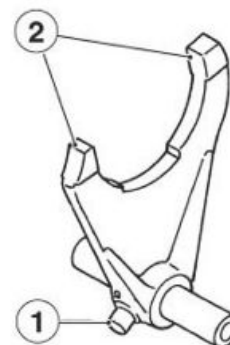


## Controllo forchette

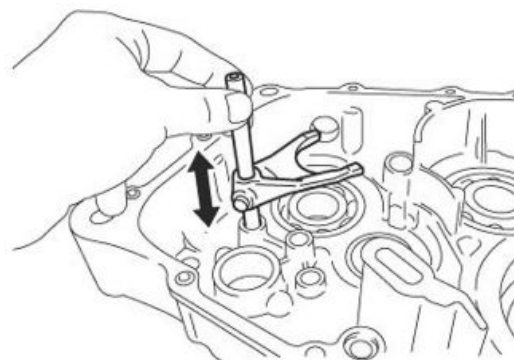
### NOTA BENE

**LA SEGUENTE PROCEDURA SI APPLICA A TUTTE LE FORCELLE DEL CAMBIO.**

- Controllare la presenza di danneggiamenti, deformazioni e segni di usura sul rullino della camma forcella cambio «1», sul dente forcella cambio «2».
- Eventualmente sostituire la forcella del cambio.



- Controllare il movimento della forcella cambio e se è irregolare, sostituire le forcelle del cambio.



**Vedi anche**

[Smontaggio cambio](#)

## Montaggio albero primario

### NOTA BENE

**PER IL RIMONTAGGIO, SEGUIRE LE STESSE ISTRUZIONI DELLO SMONTAGGIO, OPERANDO INVERSAMENTE E RICORDANDOSI DI SOSTITUIRE TUTTI GLI ANELLI DI TENUTA, GLI ANELLI ELASTICI E GLI ANELLI DI SICUREZZA RIMOSSI.**

**Vedi anche**

[Smontaggio albero primario](#)

## Montaggio albero secondario

### NOTA BENE

**PER IL RIMONTAGGIO, SEGUIRE LE STESSE ISTRUZIONI DELLO SMONTAGGIO, OPERANDO INVERSAMENTE E RICORDANDOSI DI SOSTITUIRE TUTTI GLI ANELLI DI TENUTA, GLI ANELLI ELASTICI E GLI ANELLI DI SICUREZZA RIMOSSI.**

**Vedi anche**

[Smontaggio albero secondario](#)

## Montaggio cambio

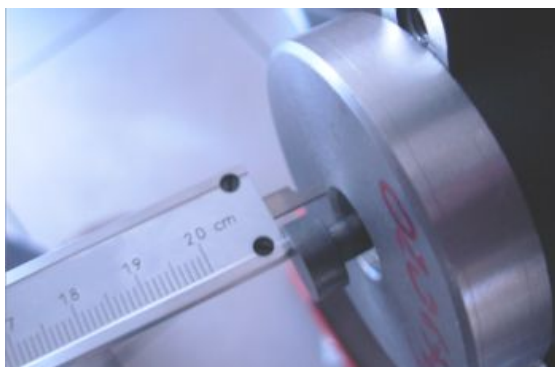
### NOTA BENE

**PER IL RIMONTAGGIO, SEGUIRE LE STESSE ISTRUZIONI DELLO SMONTAGGIO, OPERANDO INVERSAMENTE E RICORDANDOSI DI SOSTITUIRE TUTTI GLI ANELLI DI TENUTA, GLI ANELLI ELASTICI E GLI ANELLI DI SICUREZZA RIMOSSI.**

In caso di sostituzione della frizione è necessario procedere alla misurazione della lunghezza dell'asta di comando frizione per utilizzare l'asta corretta.

Per la misurazione procedere nel seguente modo:

- Montare la nuova frizione sull'albero motore.
- Inserire nella scatola cambio il bicchierino di comando frizione.
- Montare la scatola cambio sul blocco motore.
- Inserire nella scatola cambio l'attrezzo per la determinazione della lunghezza dell'asta di comando frizione.
- Misurare con un calibro di profondità la sporgenza dell'asta (vedi fotografia).



- In base al valore trovato scegliere dalla tabella seguente l'asta corretta:

**Attrezzatura specifica**

**020678Y Attrezzo verifica asta frizione**

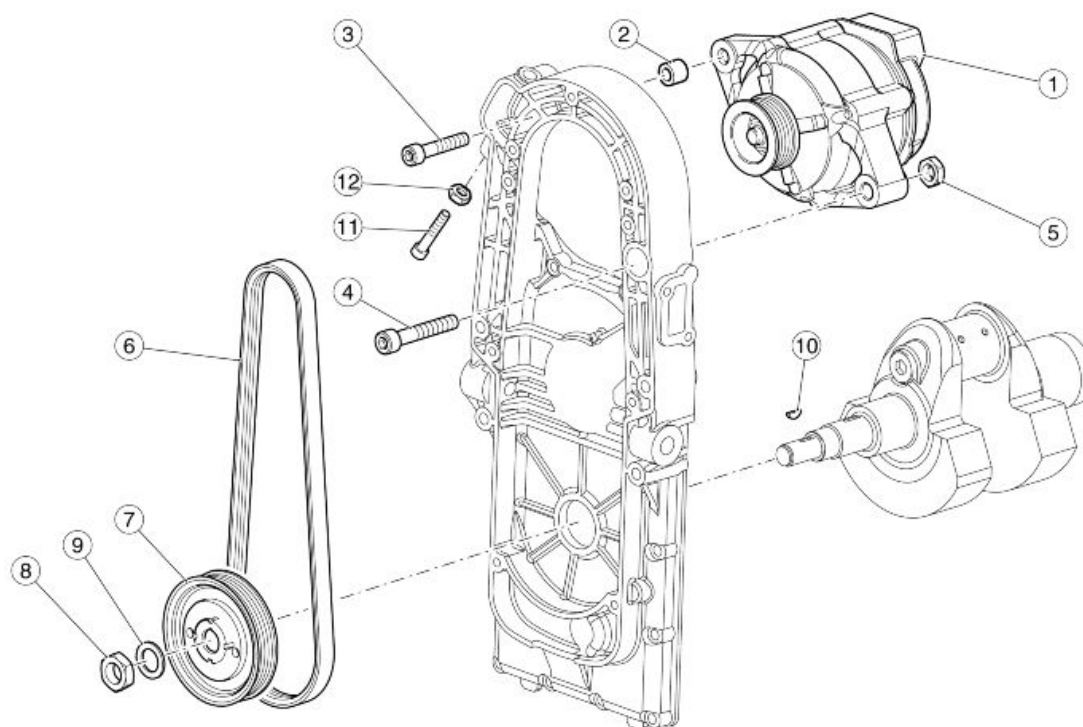
**SELEZIONE ASTE COMANDO FRIZIONE**

Caratteristica	Descrizione / Valore
Sporgenza 9,8 - 11,2 mm (0.386 - 0.441 in)	Lunghezza asta di comando frizione (cod. 976593) = 183 mm (7.205 in)
Sporgenza 8,3 - 9,7 mm (0.327 - 0.382 in)	Lunghezza asta di comando frizione (cod. 976594) = 184,5 mm (7.264 in)
Sporgenza 6,8 - 8,2 mm (0.268 - 0.323 in)	Lunghezza asta di comando frizione (cod. 976595) = 186 mm (7.323 in)
Sporgenza 5,3 - 6,7 mm (0.209 - 0.264 in)	Lunghezza asta di comando frizione (cod. 976596) = 187,5 mm (7.382 in)

**Vedi anche**

[Smontaggio cambio](#)

**Alternatore**



**Legenda:**

1. Alternatore
2. Distanziale
3. Vite
4. Vite
5. Dado
6. Cinghia

7. Puleggia comando alternatore
8. Dado
9. Rosetta
10. Chiavetta volano magnete
11. Vite
12. Dado

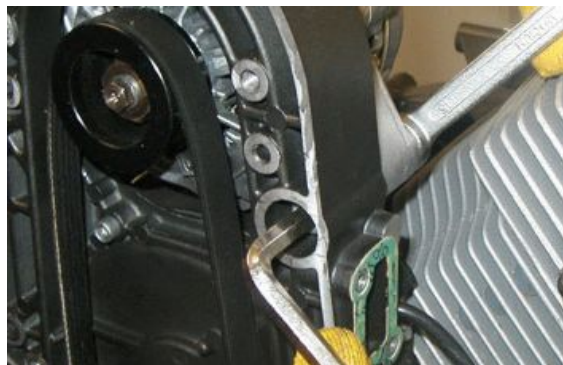
---

## Rimozione alternatore

- Rimuovere il serbatoio carburante.
- Rimuovere dalla propria sede la centralina.
- Scollegare i connettori dell'alternatore.
- Svitare e togliere le cinque viti e recuperare le boccole.



- Rimuovere il coperchio.
- Svitare il dado recuperando la vite.



- Allentare la vite.



- Allentare il dado e svitare la vite di registro, in modo da fare scorrere verso il basso l'alternatore.



- Svitare completamente e togliere la vite.



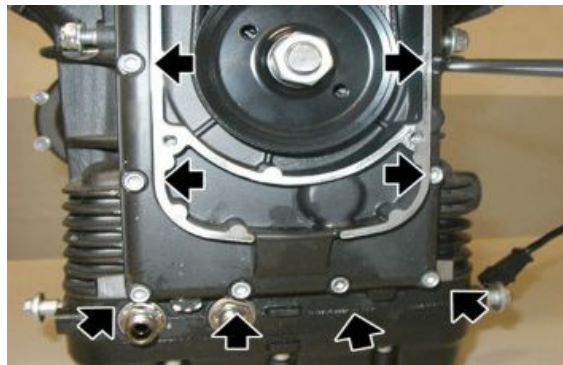
- Rimuovere la cinghia e l'alternatore completo di puleggia.



- Utilizzando una pistola ad aria compressa svitare e togliere il dado e recuperare il distanziale.
- Sfilare la puleggia inferiore.



- Svitare e togliere le otto viti.

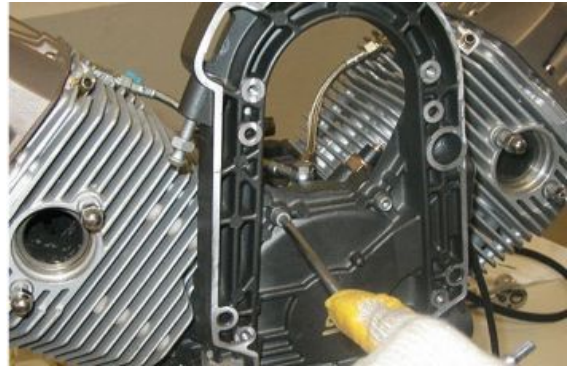


- Svitare e togliere le due viti.





- Svitare e togliere le due viti.



- Rimuovere il telaio alternatore.
- Se necessario, rimuovere l'anello di tenuta.

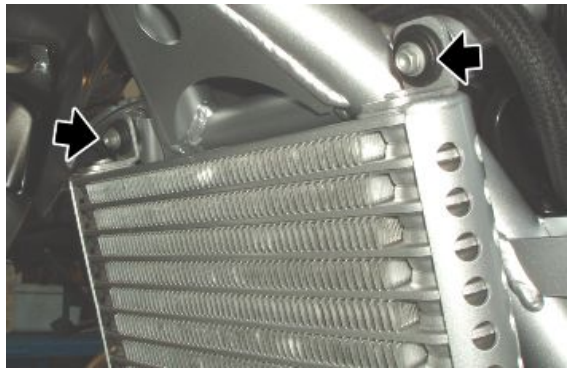


### Vedi anche

Serbatoio carburante

## Tensionamento cinghia

- Operando da entrambi i lati, svitare e togliere la vite di fissaggio radiatore olio al telaio.



- Svitare e togliere la vite inferiore radiatore recuperando la rondella.



- Svitare e togliere la vite di fissaggio claxon.



- Svitare e togliere le cinque viti di fissaggio coperchio cinghia alternatore.
- Rimuovere la staffa di supporto inferiore radiatore olio e il coperchio cinghia alternatore.



### Coppie di bloccaggio (N\*m)

Vite coperchio cinghia alternatore (fissaggio staffa radiatore) TCEI M6x40 (2) 10 Nm (7.38 lbf ft)  
Vite coperchio cinghia alternatore TCEI M6x16 (4) 10 Nm (7.38 lbf ft)

- Allentare la vite.



- Allentare il dado e svitare la vite di registro, in modo da fare scorrere verso il basso l'alternatore.



- Utilizzando l'attrezzo di tensionamento della cinghia, tensionare la cinghia alla coppia prestabilita.
- Avvitare il registro.
- Serrare il controdado.



**Attrezzatura specifica**

**020677Y Tenditore cinghia alternatore**

**Coppie di bloccaggio (N\*m)**

**Tensionamento cinghia 50 Nm (36.88 lbf ft)**

**Installazione alternatore**

- Se precedentemente rimosso, sostituire l'anello di tenuta, utilizzando il punzone anello tenuta coperchio distribuzione.



**Attrezzatura specifica**

**05.92.72.30 Punzone anello tenuta coperchio distribuzione**

- Posizionare nel coperchio alternatore la spina e il perno.



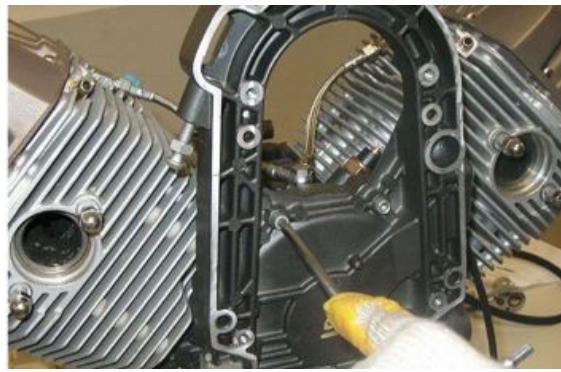
- Sostituire la guarnizione e posizionare il telaio alternatore, utilizzando il cono di inserimento coperchio anteriore.
- Rimuovere poi il cono di inserimento.



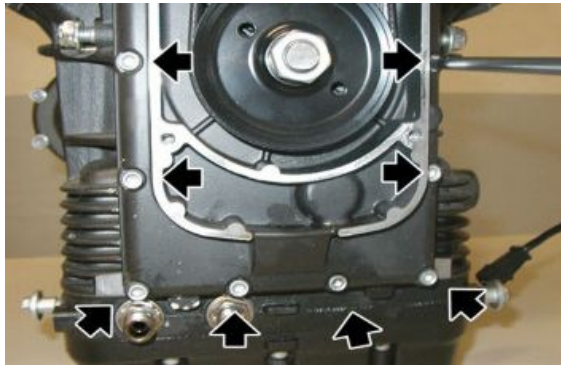
**Attrezzatura specifica**

**05.91.17.30 Cono inserimento coperchio anteriore**

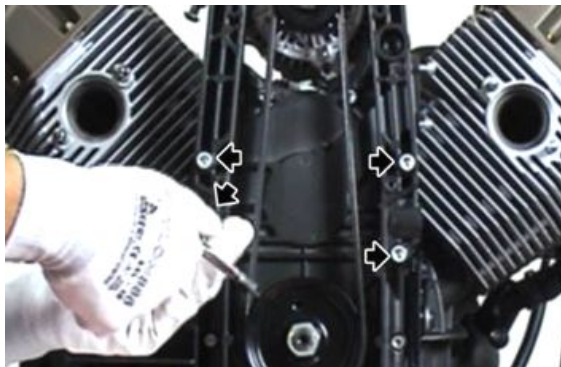
- Avvitare le due viti.



- Avvitare le otto viti inferiori.
- Procedendo in diagonale e per stadi, serrare le dieci viti di fissaggio telaietto alternatore.



- Serrare le quattro viti procedendo per stadi e in diagonale.



- Posizionare la puleggia inferiore ed il distanziale.
- Serrare il dado alla coppia prescritta.



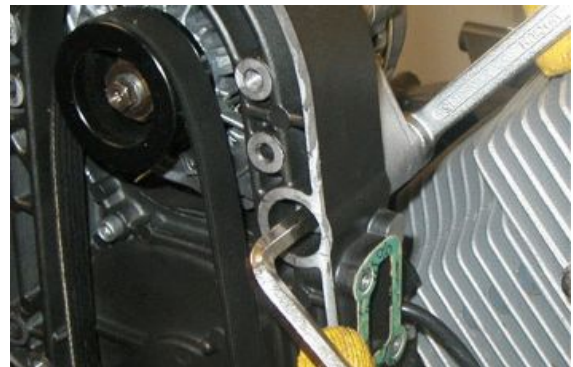
- Posizionare l'alternatore e la cinghia di distribuzione.



- Posizionare la vite e preserrarla.



- Posizionare la vite e serrare il dado.



- Utilizzando l'attrezzo di tensionamento della cinghia, tensionare la cinghia alla coppia prestabilita e avvitare il registro.
- Rimuovere l'attrezzo di tensionamento della cinghia.
- Bloccare il registro in posizione serrando il controdado.



#### Attrezzatura specifica

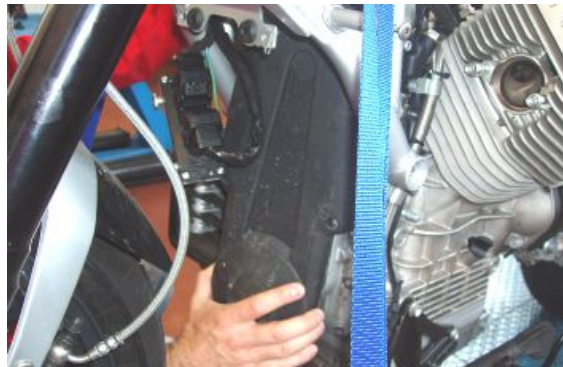
**020677Y Tenditore cinghia alternatore**



- Serrare le viti di fissaggio alternatore.



- Posizionare il coperchio cinghia alternatore.
- Serrare le cinque viti procedendo per stadi e in diagonale.



---

## Motorino di avviamento

---

## Rimozione motorino avviamento

- Svitare e togliere le due viti recuperando le rondelle.

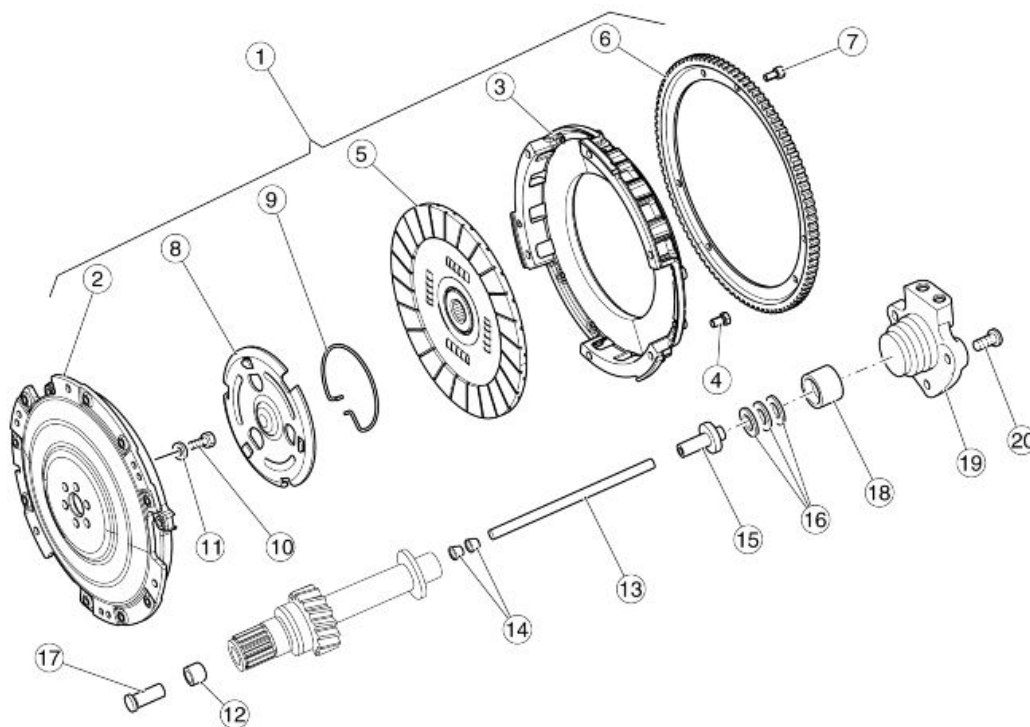


- Sfilare il motorino d'avviamento.



## Lato Frizione

### Smontaggio frizione



Legenda:

1. Frizione completa
2. Frizione
3. Campana frizione
4. Vite TCEI
5. Disco frizione
6. Corona
7. Vite TCEI
8. Spingidisco frizione
9. Anello
10. Vite TE flangiata
11. Rosetta conica
12. Boccia
13. Asta
14. Bussola
15. Corpo intermedio
16. Cuscinetto reggispinta
17. Bicchierino comando frizione
18. Cilindro di spinta
19. Cilindro comando frizione
20. Vite TE flangiata

- Rimuovere la scatola cambio completa.
- Svitare e togliere le sei viti.
- Rimuovere la corona d'avviamento.



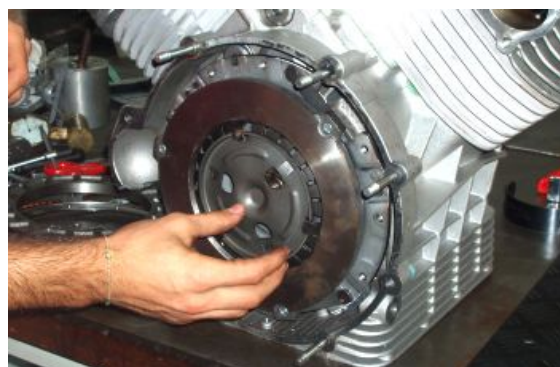
- Rimuovere la campana frizione e il disco d'attrito.







- 
- Rimuovere l'anello di fermo.
  - Rimuovere il piattello spingi frizione.



- 
- Svitare e togliere le sei viti recuperando le molle a tazza.
  - Rimuovere il disco frizione.



### Vedi anche

[Rimozione scatola cambio](#)

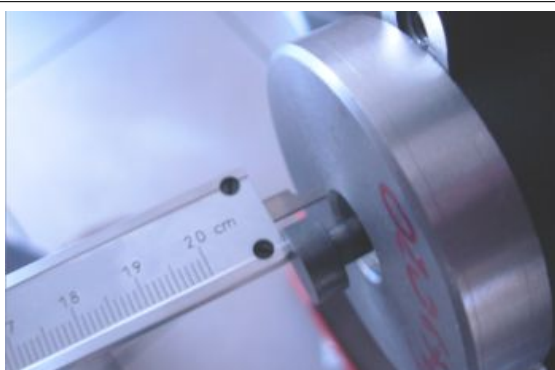
---

## Controllo attuatore frizione

In caso di sostituzione della frizione è necessario procedere alla misurazione della lunghezza dell'asta di comando frizione per utilizzare l'asta corretta.

Per la misurazione procedere nel seguente modo:

- Montare la nuova frizione sull'albero motore.
- Inserire nella scatola cambio il bicchiere di comando frizione.
- Montare la scatola cambio sul blocco motore.
- Inserire nella scatola cambio l'attrezzo per la determinazione della lunghezza dell'asta di comando frizione.
- Misurare con un calibro di profondità la sporgenza dell'asta (vedi fotografia).
- In base al valore trovato scegliere dalla tabella seguente l'asta corretta:



### Attrezzatura specifica

#### 020678Y Attrezzo verifica asta frizione

#### SELEZIONE ASTE COMANDO FRIZIONE

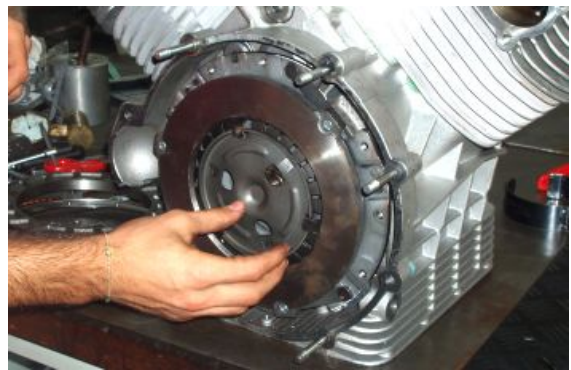
Caratteristica	Descrizione / Valore
Sporgenza 9,8 - 11,2 mm (0.386 - 0.441 in)	Lunghezza asta di comando frizione (cod. 976593) = 183 mm (7.205 in)
Sporgenza 8,3 - 9,7 mm (0.327 - 0.382 in)	Lunghezza asta di comando frizione (cod. 976594) = 184,5 mm (7.264 in)
Sporgenza 6,8 - 8,2 mm (0.268 - 0.323 in)	Lunghezza asta di comando frizione (cod. 976595) = 186 mm (7.323 in)
Sporgenza 5,3 - 6,7 mm (0.209 - 0.264 in)	Lunghezza asta di comando frizione (cod. 976596) = 187,5 mm (7.382 in)

## Montaggio frizione

- Bloccare la rotazione dell'albero motore con il perno di manovella rivolto in alto.
- Posizionare il disco frizione con il riferimento rivolto in alto.
- Fissare il disco frizione sull'albero motore con le sei viti con Loctite 243 e le molle a tazza.



- Posizionare il piattello spingi frizione.
- Montare l'attrezzo per il centraggio e la compressione del piattello.
- Serrare a battuta le due viti dell'attrezzo di centraggio.



### Attrezzatura specifica

**020672Y Centra e spingi molla frizione**



- Con l'attrezzo di centraggio montato, bloccare il piattello tramite l'anello di fermo.
- Svitare e togliere le due viti di fissaggio dell'attrezzo.
- Rimuovere l'attrezzo speciale.



- Posizionare il disco d'attrito, centrandolo.



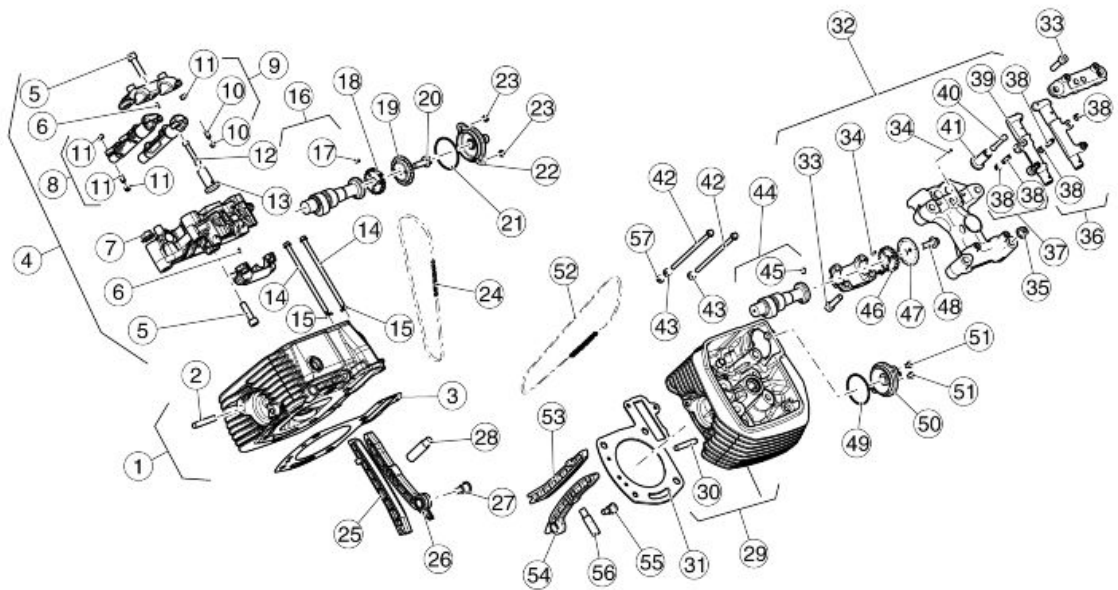
- Posizionare la campana frizione con il riferimento rivolto in alto.



- Posizionare la corona d'avviamento con il riferimento rivolto in alto.
- Serrare le sei viti alla coppia di serraggio prescritta, procedendo per stadi e in diagonale.



Testa e distribuzione



**Legenda:**

1. Testa cilindro destra
2. Prigioniero
3. Guarnizione testa
4. Supporto bilancere destro
5. Vite
6. Spina
7. Dado
8. Bilancere aspirazione sinistra scarico destro
9. Bilancere aspirazione destra scarico sinistro
10. Vite registro
11. Dado
12. Asta bilancere
13. Bicchierino punteria
14. Vite flangiata
15. Distanziale
16. Albero a camme
17. Spina
18. Ingranaggio distribuzione
19. Lamierino sfiato

- 20.Vite TE flangiata
- 21.Anello OR
- 22.Coperchio sfiato completo
- 23.Vite TBEI
- 24.Catena distribuzione
- 25.Pattino guidacatena
- 26.Pattino tendicatena
- 27.Vite tendicatena
- 28.Tendicatena destro
- 29.Testa cilindro sinistra
- 30.Prigioniero
- 31.Guarnizione testa
- 32.Supporto bilanciante sinistro
- 33.Vite
- 34.Spina
- 35.Dado
- 36.Bilanciante aspirazione sinistra scarico destro
- 37.Bilanciante aspirazione destra scarico sinistro
- 38.Vite registro
- 39.Dado
- 40.Asta bilanciante
- 41.Bicchierino punteria
- 42.Vite flangiata
- 43.Distanziale
- 44.Albero a camme
- 45.Spina
- 46.Ingranaggio distribuzione
- 47.Lamierino sfiato
- 48.Vite TE flangiata
- 49.Anello OR
- 50.Coperchio sfiato completo
- 51.Vite TBEI
- 52.Catena distribuzione
- 53.Pattino guidacatena
- 54.Pattino tendicatena
- 55.Vite tendicatena
- 56.Tendicatena sinistro
- 57.Distanziale

---

---

## Rimozione coperchio testa

**NOTA BENE**

**LE OPERAZIONI DESCRITTE DI SEGUITO SI RIFERISCONO ALLO SMONTAGGIO DI UNA SOLA TESTA, MA SONO DA RITENERE VALIDE PER ENTRAMBE.**

- Scollegare la pipetta candela.



- Svitare e togliere le quattro viti di fissaggio coperchio testa recuperando gli or di tenuta.
- Rimuovere il coperchio testa completo di guarnizione.



---

## Rimozione testa

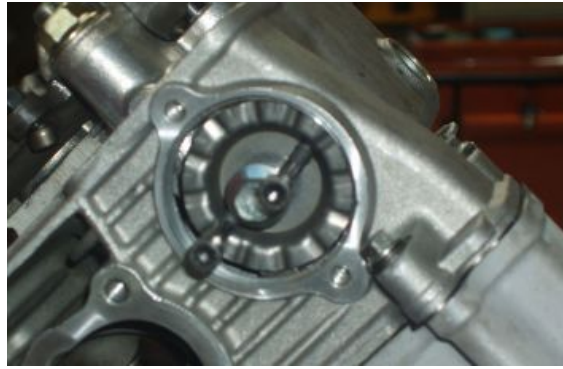
**ATTENZIONE**

**MENTRE SI PROCEDE ALLO SMONTAGGIO, CONTRASSEGNARE LA POSIZIONE DI CIASCUN PEZZO MOLTO ATTENTAMENTE, AL FINE DI RICOLLOCARLO NELLA POSIZIONE ORIGINALE IN FASE DI MONTAGGIO.**

- Rimuovere il coperchio testa.
- Svitare e togliere le due viti
- Rimuovere il tappo.



- Svitare e togliere la vite.
- Rimuovere la paratia dell'ingranaggio superiore distribuzione.



Per la testa destra:

- Svitare e togliere il tappo del tendicatena.
- Rimuovere il tendicatena destro.



Per la testa sinistra:

- Svitare e togliere la vite e la rondella.
- Scaricare dalla pressione dell'olio il tendicatena sinistro.

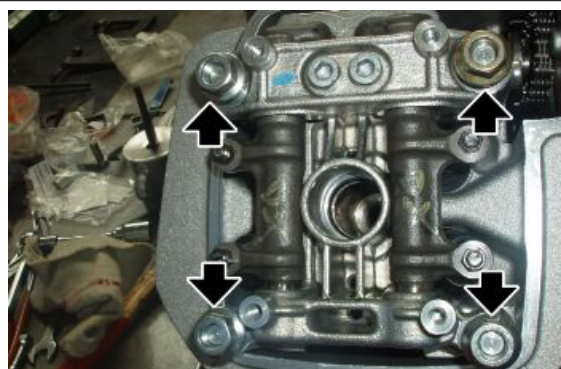




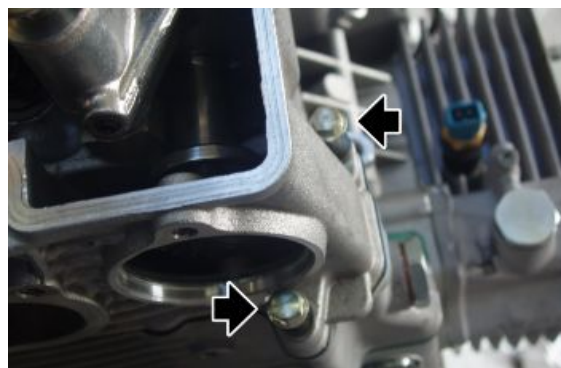
- Rimuovere dall'albero a camme l'ingranaggio distribuzione sfilandolo dalla catena.



- Svitare e togliere i quattro dadi sui prigionieri.
- Rimuovere il castelletto completo.



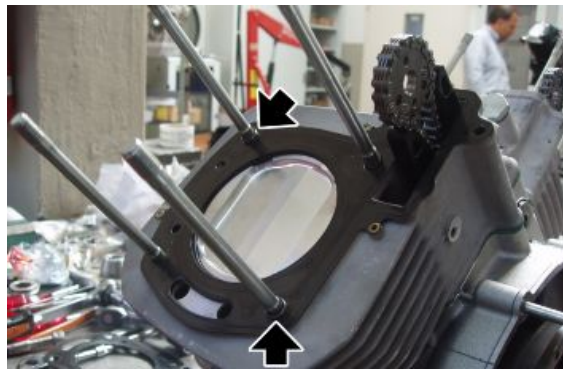
- Svitare e togliere le due viti.
- Rimuovere la testa.



- Inserire nuovamente nella catena l'ingranaggio superiore distribuzione.
- Montare, provvisoriamente, il tappo tendicatena mantenendo così in tensione la catena sull'albero di servizio.



- Recuperare le due spine di centraggio testa.
- Recuperare la guarnizione tra testa e cilindro.



### Vedi anche

[Rimozione coperchio testa](#)

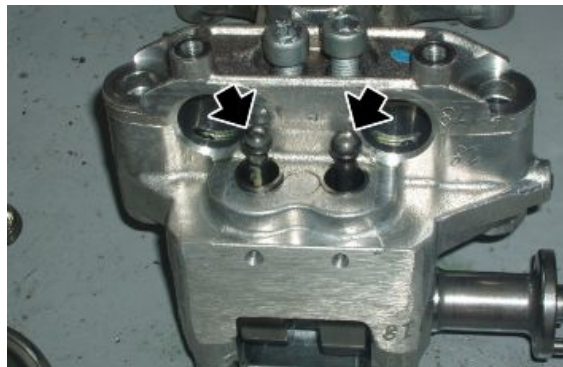
## Testa

### Rimozione albero a camme in testa

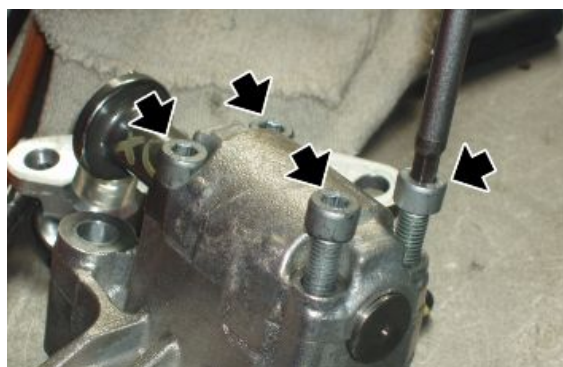
#### ATTENZIONE

**MENTRE SI PROCEDE ALLO SMONTAGGIO, CONTRASSEGNARE LA POSIZIONE DI CIASCUN PEZZO MOLTO ATTENTAMENTE, AL FINE DI RICOLLOCARLO NELLA POSIZIONE ORIGINALE IN FASE DI MONTAGGIO.**

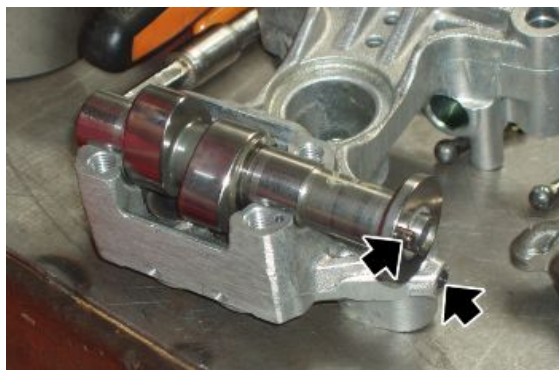
- Rimuovere dal castelletto i due bilanci.
- Rimuovere le due aste.



- Svitare e togliere le quattro viti.
- Rimuovere il cavallotto.



- Rimuovere l'albero a camme.



- Rimuovere dal castelletto i bicchierini, segnandone la posizione per non invertirli in fase di rimontaggio.



#### Vedi anche

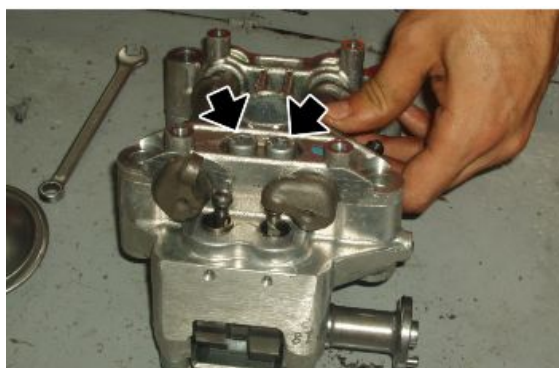
[Rimozione bilancieri](#)

## Rimozione bilancieri

### ATTENZIONE

**MENTRE SI PROCEDE ALLO SMONTAGGIO, CONTRASSEGNARE LA POSIZIONE DI CIASCUN PEZZO MOLTO ATTENTAMENTE, AL FINE DI RICOLLOCARLO NELLA POSIZIONE ORIGINALE IN FASE DI MONTAGGIO.**

- Rimuovere il castelletto dai prigionieri.
- Svitare e togliere le due viti.
- Rimuovere il cavallotto.



- Rimuovere dal castelletto i due bilancieri.



### Vedi anche

[Rimozione testa](#)

## Rimozione valvole

- Rimuovere la testa.
- Posizionare l'attrezzo speciale sul piattello superiore e al centro del fungo della valvola che si vuole rimuovere.

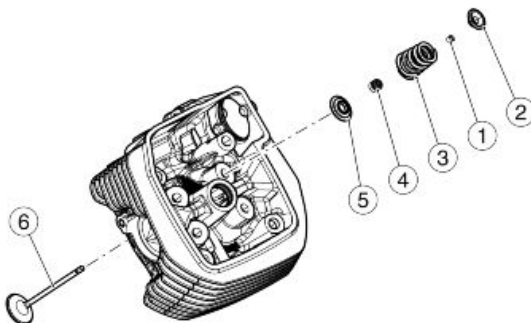
### Attrezzatura specifica

**10.90.72.00 Attrezzo per smontaggio e montaggio valvole**

**AP9100838 Attrezzo spingimolla valvola**



- Avvitare la vite dell'attrezzo sino a che sia in tiro, quindi battere con una mazzuola sulla testa dell'attrezzo (dove lavora sullo scodellino superiore) in modo da scollare i due semiconi (1) dallo scodellino superiore (2).
- Scollati i due semiconi (1) avvitare fino a che i suddetti semiconi si possano sfilare dalle sedi sulle valvole; svitare l'attrezzo e rimuoverlo dalla testa.
- Sfilare lo scodellino superiore (2).
- Rimuovere la molla (3).
- Rimuovere lo scodellino inferiore (5) ed eventualmente il paraolio guidavalvola (4).
- Rimuovere la valvola (6) dall'interno della testa.



## Controllo guidavalvole

Per estrarre le guida valvole dalle teste, utilizzare un punzone.

Le guide valvole sono da sostituire solo se il gioco presente fra le suddette e lo stelo non è eliminabile mediante la sostituzione delle sole valvole.

Per il montaggio delle guide valvole sulla testa occorre procedere nel seguente modo:

- Riscaldare la testa in un forno a circa 60°C (140°F).
- Lubrificare le guida valvole.
- Montare gli anelli elastici.
- Pressare con un punzone le guida valvole.
- Ripassare i fori dove scorrono gli steli delle valvole con un alesatore, portando il diametro interno alla misura prescritta l'interferenza fra sede sulla testa e guida valvole deve essere 0,046 - 0,075 mm (0.0018 - 0.0030 in)

### ACCOPPAMENTO GUIDA VALVOLE - VALVOLE (ASPIRAZIONE)

Caratteristica	Descrizione / Valore
Diametro interno guida valvole	5,0 ÷ 5,012 mm (0.19685 ÷ 0.19732 in)
Diametro stelo valvole	4,972 ÷ 4,987 mm (0.19574 ÷ 0.19633 in)
Gioco di montaggio	0,013 ÷ 0,040 mm (0.00051 ÷ 0.00157 in)

### ACCOPPAMENTO GUIDA VALVOLE - VALVOLE (SCARICO)

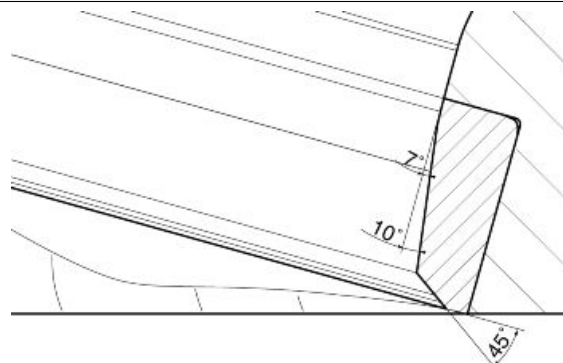
Caratteristica	Descrizione / Valore
Diametro interno guida valvole	5,0 ÷ 5,012 mm (0.19685 ÷ 0.19732 in)
Diametro stelo valvole	4,960 ÷ 4,975 mm (0.19527 ÷ 0.19587 in)
Gioco di montaggio	0,025 ÷ 0,052 mm (0.00098 ÷ 0.00205 in)

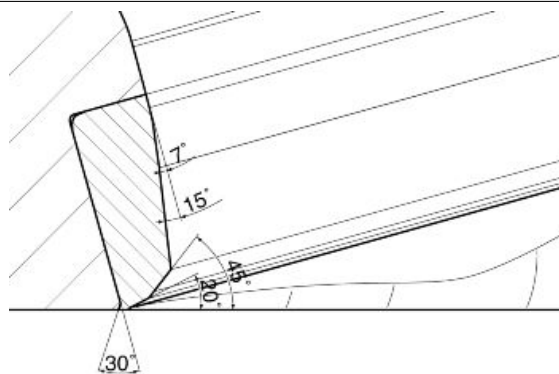
## Controllo testa

Controllare che:

- I piani di contatto con il coperchio e con il cilindro non siano rigati o danneggiati da compromettere una tenuta perfetta.
- Verificare che la tolleranza tra i fori dei guida valvola e gli steli delle valvole sia nei limiti prescritti.
- Controllare lo stato delle sedi valvole.

### DETTAGLIO SEDE VALVOLE DI ASPIRAZIONE



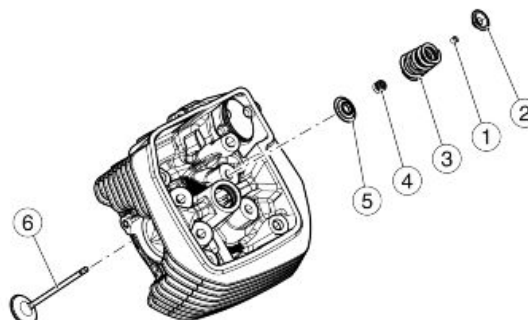
**DETTAGLIO SEDE VALVOLA DI SCARICO**

- Qualora i valori della larghezza dell'impronta sulla sede valvola risultassero superiori ai limiti prescritti procedere con la ripassatura della sedi con la fresa da 45° e successiva smerigliatura.
- Nel caso in cui si verificano usure o danneggiamenti eccessivi procedere con la sostituzione della testa.

**Installazione valvole****NOTA BENE**

**LE SEGUENTI OPERAZIONI SI RIFERISCONO ALLO SMONTAGGIO DI UNA SOLA TESTA, MA VALGONO PER ENTRAMBE.**

- Posizionare nella testa il paraolio guida-valvola (4).
- Posizionare lo scodellino inferiore (5).
- Posizionare la valvola (6) all'interno della testa.
- Posizionare la molla (3).
- Inserire lo scodellino superiore (2).
- Posizionare i due semiconi (1) sulle sedi presenti nelle valvole.
- Comprime la molla (3) con l'attrezzo speciale installare i semiconi delle valvole.

**Attrezzatura specifica**

**10.90.72.00 Attrezzo per smontaggio e montaggio valvole**

**AP9100838 Attrezzo spingimolla valvola**

- Rimuovere l'attrezzo speciale



## Installazione bilancieri

- Installare l'albero a camme.
- Inserire le due aste.



- Posizionare nelle sedi del castelletto i due bilancieri.



- Posizionare sui bilancieri il cavalletto facendo coincidere le due spine di riferimento con le sedi sul castelletto.
- Serrare le due viti procedendo in diagonale e per stadi.



## Vedi anche

[Installazione albero a camme in testa](#)

---

## Installazione albero a camme in testa

---

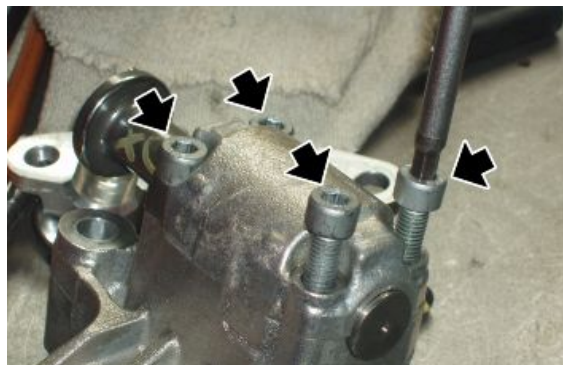
- Posizionare nel castelletto i bicchierini, se si rimontano quelli smontati in precedenza fare attenzione a non invertirli.



- Posizionare l'albero a camme con la sede dell'ingranaggio dal lato del grano.



- Posizionare sull'albero a camme il cavallotto facendo coincidere le due spine di riferimento con le sedi sul castelletto.
- Serrare le quattro viti procedendo in diagonale e per stadi.



---

## Distribuzione

---



---

## Rimozione ruota fonica

- Rimuovere l'alternatore e il coperchio distribuzione.
- Svitare e togliere il dado recuperando la rondella.
- Rimuovere l'ingranaggio distribuzione sull'albero di servizio.



- Rimuovere il sensore di fase e gli eventuali spessori.
- Rimuovere la ruota fonica.
- Rimuovere dall'albero di servizio la chiavetta e lo spessore.



### Vedi anche

[Rimozione alternatore](#)

---

## Rimozione albero di servizio

- Rimuovere la ruota fonica.
- Rimuovere entrambi i cilindri.
- Svitare e togliere le due viti.
- Rimuovere il tappo di chiusura albero di servizio.



- Contrassegnare le catene di distribuzione per non invertire il senso di rotazione in fase di montaggio.
- Sfilare dalle catene l'albero di servizio.
- Rimuovere entrambe le catene.



### Vedi anche

[Rimozione ruota fonica](#)

## Installazione albero di servizio

- Posizionare nel basamento il cuscinetto albero di servizio, se precedentemente rimosso.
- Fissandolo in sede tramite rondella di fermo e vite.



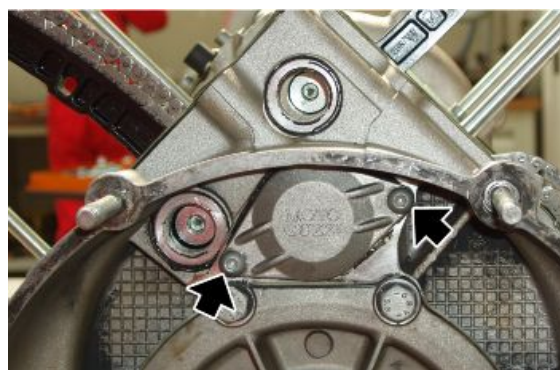
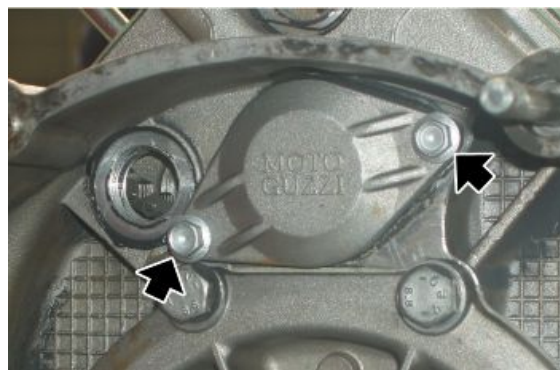
- Inserire le catene di distribuzione rispettando i riferimenti praticati in fase di smontaggio.
- Lubrificare l'albero di servizio.
- Inserire l'albero di servizio nella propria sede nel basamento facendolo passare all'interno delle due catene.
- Montare su ogni ingranaggio dell'albero di servizio la propria catena.



- Montare sul tappo di chiusura albero di servizio la gabbia a rulli e un nuovo anello OR.



- Inserire parzialmente il tappo di chiusura albero di servizio.
- Per portare a battuta il tappo, utilizzare due viti flangiate M6 di lunghezza superiore alle originali.
- Avvitare le due viti flangiate M6 procedendo per stadi sino a quando il tappo sarà a battuta sul basamento.
- Svitare e togliere le due viti flangiate M6.
- Serrare il tappo tramite le due viti TBEI originali.



## Installazione pattini

- Montare sul basamento l'albero motore e l'albero di servizio.
- Inserire i pattini catena fissi serrando le viti di fissaggio.



- Serrare i tappi catena con OR.
- Le operazioni relative all'installazione dei pattini catena mobili sono descritte nel paragrafo dell'installazione cilindri.



## Vedi anche

[Installazione albero motore](#)

[Installazione albero di servizio](#)

## Messa in fase

- Montare sul basamento l'albero motore e l'albero di servizio.
- Montare i cilindri.
- Ruotare l'albero motore sino a portare il pistone del cilindro sinistro al punto morto superiore (PMS).
- Inserire sull'albero di servizio la chiave e lo spessore.
- Inserire sull'albero di servizio la ruota fonica con il lato smussato rivolto al basamento.



- Bloccare la rotazione dell'albero motore.
- Svitare e togliere il dado di fissaggio ingranaggio albero motore.
- Rimuovere l'ingranaggio di comando pompa olio.

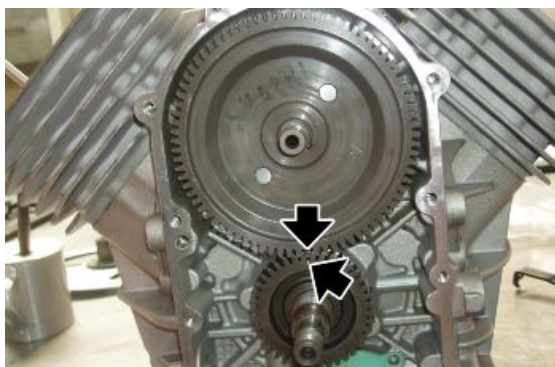


### Attrezzatura specifica

#### 12.91.18.01 Attrezzo per bloccare il volano e la corona avviamento



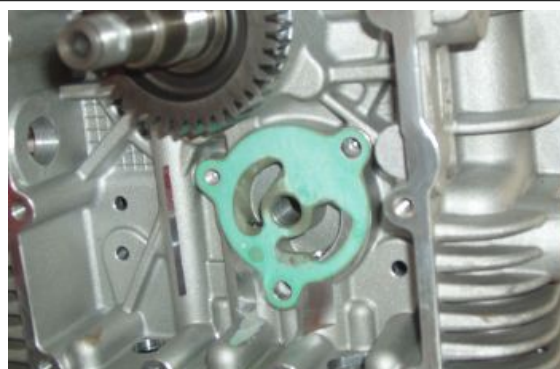
- Inserire l'ingranaggio distribuzione allineando il riferimento con quello sull'ingranaggio dell'albero motore. Per allineare i due ingranaggi ruotare l'albero di servizio.



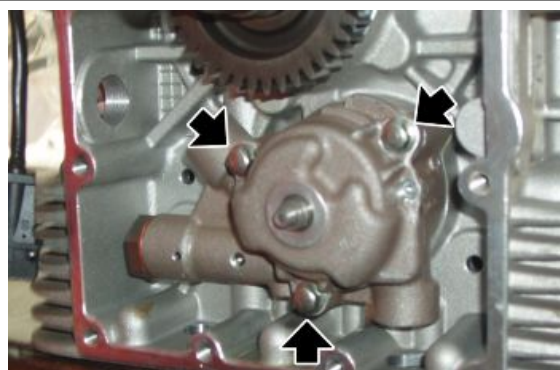
- Montare il sensore di fase dopo averlo adeguatamente spessorato.
- Inserire la rondella e serrare il dado di fissaggio ingranaggio distribuzione dell'albero di servizio.



- Posizionare una nuova guarnizione tra basamento e pompa olio.



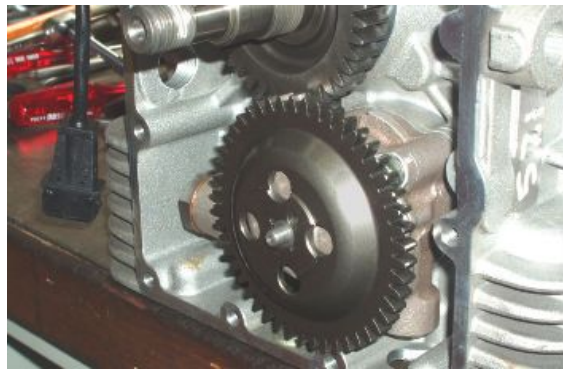
- Posizionare la pompa olio.
- Serrare le tre viti di fissaggio pompa olio.



- Posizionare sull'albero della pompa olio la spina di trascinamento.



- Posizionare sull'albero della pompa olio l'ingranaggio.



- Posizionare sull'albero della pompa olio la rondella.
- Serrare il dado alla coppia di serraggio prescritta.



- Posizionare sull'albero motore l'ingranaggio di comando della pompa olio allineando il riferimento con quello, praticato in fase di smontaggio, sull'ingranaggio condotto della pompa olio.
- Serrare il dado alla coppia di serraggio prescritta.



- Serrare la vite completa di rondella alla coppia di serraggio prescritta.



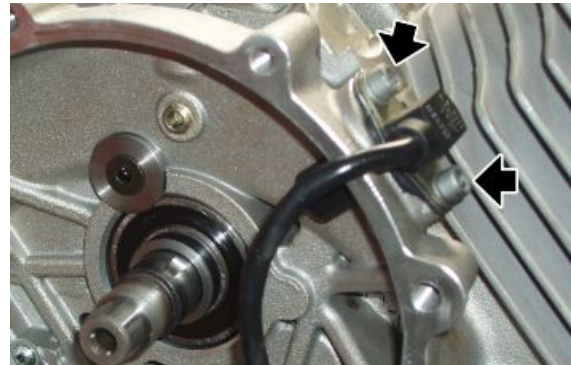
### Vedi anche

[Installazione albero motore](#)  
[Installazione albero di servizio](#)  
[Rilevamento traferro](#)

---

## Rilevamento traferro

- Svitare e togliere le due viti e rimuovere il sensore.

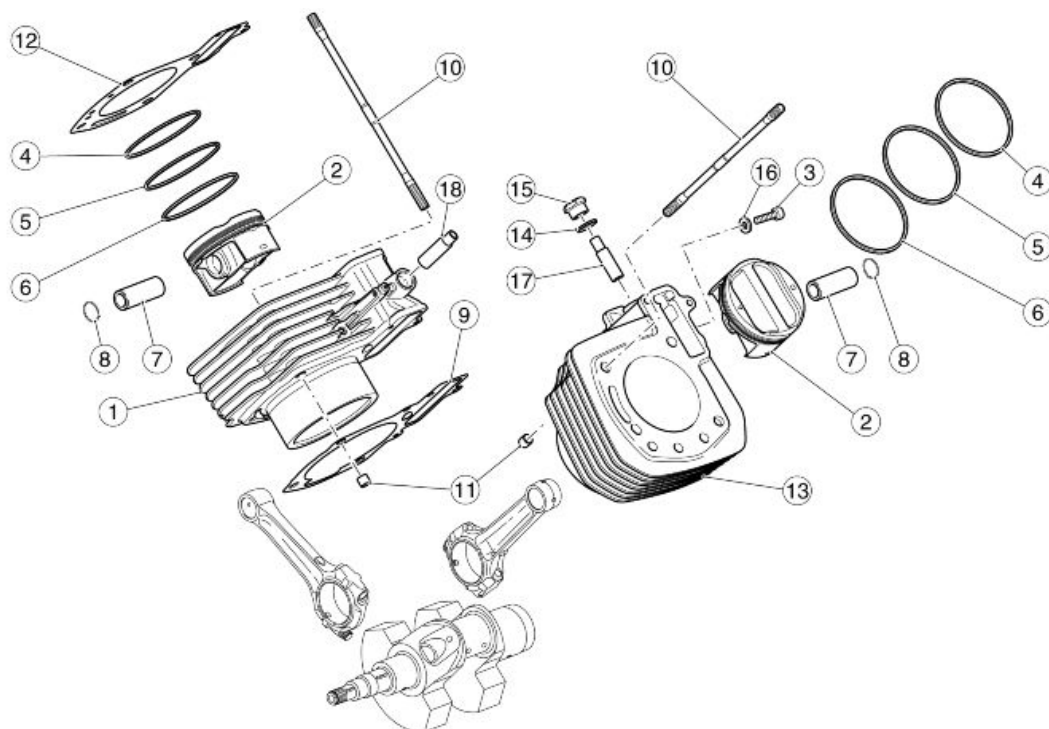


- Inserire sul sensore una opportuna rondella piana rilevandone lo spessore.



- Posizionare il sensore sul basamento e portarlo a contatto della ruota fonica.
- Mediante spessimetro rilevare il gioco fra piastrina di fissaggio e basamento. Sottraendo da tale dato il valore della rondella piana si determina il gioco tra sensore e ruota fonica.
- Rimuovere la rondella e inserire il sensore dopo aver cosparso la superficie della piastrina di fissaggio con opportuna pasta sigillante e serrare le viti a coppia.

## Gruppo termico



### Legenda:

1. Cilindro destro
2. Pistone
3. Vite
4. Fascia elastica superiore
5. Fascia elastica intermedia
6. Fascia elastica raschiaolio
7. Spinotto
8. Anello di fermo
9. Guarnizione base cilindro
10. Prigioniero
11. Spina
12. Guarnizione testa
13. Cilindro sinistro
14. Rosetta
15. Tappo tendicatena
16. Rosetta
17. Tendicatena sinistro
18. Tendicatena destro



## Rimozione cilindro

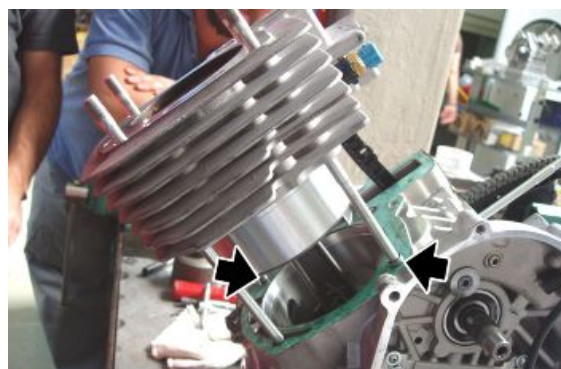
### NOTA BENE

**LE OPERAZIONI DESCRITTE DI SEGUITO SI RIFERISCONO ALLO SMONTAGGIO DI UNA SOLA TESTA, MA SONO DA RITENERE VALIDE PER ENTRAMBE.**

- Rimuovere la testa, la guarnizione tra testa e cilindro e le due spine di centraggio.
- Sfilare il pattino catena mobile.
- Rimuovere il cilindro dai prigionieri.



- Rimuovere le due spine di centraggio sui prigionieri.
- Rimuovere le due guarnizioni tra basamento e cilindro.
- Coprire l'apertura del basamento con un panno pulito.



### Vedi anche

[Rimozione testa](#)

## Smontaggio pistone

### NOTA BENE

**LE OPERAZIONI DESCRITTE DI SEGUITO SI RIFERISCONO ALLO SMONTAGGIO DI UNA SOLA TESTA, MA SONO DA RITENERE VALIDE PER ENTRAMBE.**

- Rimuovere il cilindro.
- Coprire l'apertura del basamento con un panno pulito.
- Disimpegnare il fermo dello spinotto.



- Rimuovere lo spinotto.

- Contrassegnare il cielo del pistone sul lato scarico per ricordare la posizione di rimontaggio.
- Rimuovere il pistone.



## Montaggio pistone

### NOTA BENE

**LE OPERAZIONI DESCRITTE DI SEGUITO SI RIFERISCONO ALL'INSTALLAZIONE DI UNA SOLA TESTA, MA SONO DA RITENERE VALIDE PER ENTRAMBE.**

- Il riferimento sulla fascia elastica deve essere rivolto al cielo del pistone.
- Montare sul pistone le fasce elastiche:
  - la raschiaolio nella cava inferiore; - la fascia liscia con lo spessore maggiore nella cava intermedia; - la fascia liscia con lo spessore minore nella cava superiore.
- Le fasce elastiche devono essere sfalsate tra loro di 120°.
- Montare sul pistone uno dei due anelli di fermo spinotto.
- Bloccare la rotazione dell'albero motore.



### Attrezzatura specifica

#### 12.91.18.01 Attrezzo per bloccare il volano e la corona avviamento

- Posizionare il pistone.

### NOTA BENE

**VERIFICARE L'ORIENTAMENTO DEL PISTONE IN BASE AI RIFERIMENTI PRATICATI SUL CIELO. NON ACCOPPIARE PISTONI E CILINDRI CHE NON APPARTENGONO ALLA STESSA CLASSE DI SELEZIONE.**

- Inserire lo spinotto.



- Inserire il fermo dello spinotto.

### Attrezzatura specifica

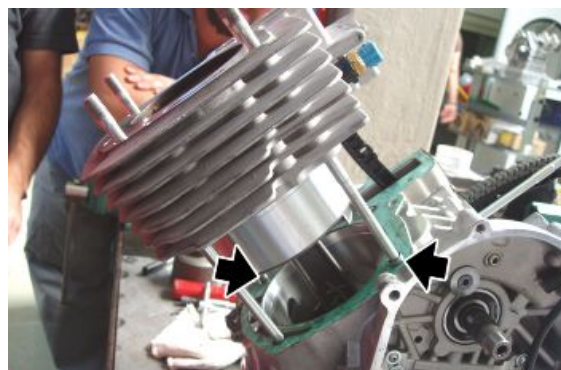
020470Y Attrezzo montaggio fermi spinotto



## Installazione cilindro

### CILINDRO DESTRO

- Montare il pistone.
- Rimuovere il panno impiegato per evitare l'ingresso di corpi estranei nel carter.
- Ruotare i segmenti in modo che le estremità di giunzione si trovino a 120 gradi tra loro.
- Posizionare una nuova guarnizione in metallo tra basamento e cilindro. Posizionare le due spine di centraggio sui prigionieri. Lubrificare pistone e cilindro. Bloccare il movimento della biella con l'attrezzo a forchetta. Utilizzando l'apposito attrezzo stringifasce, posizionare il cilindro inserendo la catena nella cartella della distribuzione.



### ATTENZIONE

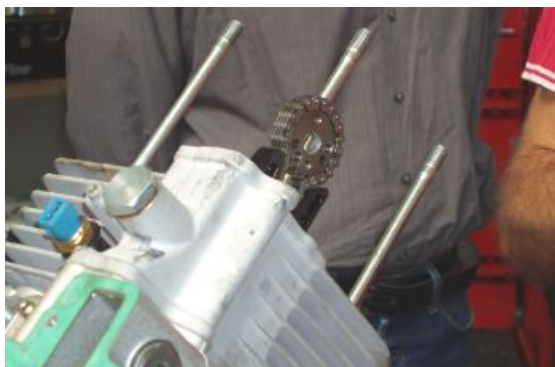
DURANTE L'OPERAZIONE, FARE ATTENZIONE A NON DANNEGGIARE IL PISTONE.

**Attrezzatura specifica****020674Y Stringifasce****020716Y Bloccaggio biella**

- Rimuovere l'attrezzo stringifasce e completare il posizionamento del cilindro.

**Attrezzatura specifica****020674Y Stringifasce**

- Inserire il pattino catena mobile.
- Inserire l'ingranaggio superiore.
- Montare, provvisoriamente, il tendicatena e il tappo del tendicatena mantenendo così in tensione la catena sull'albero di servizio.

**CILINDRO SINISTRO**

- Montare il pistone.
- Rimuovere il panno impiegato per evitare l'ingresso di corpi estranei nel carter.
- Ruotare i segmenti in modo che le estremità di giunzione si trovino a 120 gradi tra loro.
- Posizionare una nuova guarnizione in metallo tra basamento e cilindro.
- Posizionare le due spine di centraggio sui prigionieri.
- Svitare la vite che servirà per fasare l'ingranaggio superiore.



- Controllare che il tendicatena del cilindro sinistro sia stato scaricato dall'olio comprimendolo. Se l'operazione risulta difficoltosa premere, con un cacciaspine, nel foro centrale così da scaricare dall'olio il circuito.



- Inserire nel cilindro il tendicatena.
- Lubrificare pistone e cilindro.
- Bloccare il movimento della biella con l'attrezzo a forchetta.
- Utilizzando l'apposito attrezzo stringifasce, posizionare il cilindro inserendo la catena nella cartella della distribuzione.

**ATTENZIONE**

**DURANTE L'OPERAZIONE, FARE ATTENZIONE A NON DANNEGGIARE IL PISTONE.**

**Attrezzatura specifica**

**020674Y Stringifasce**

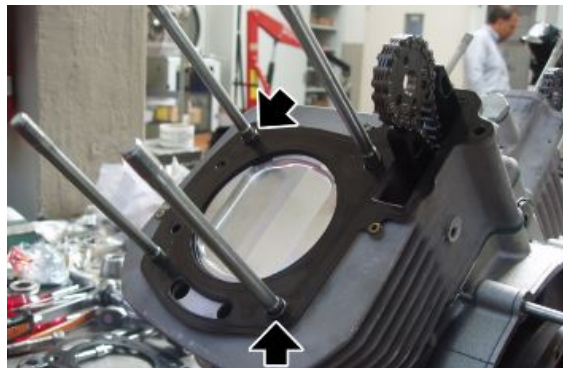
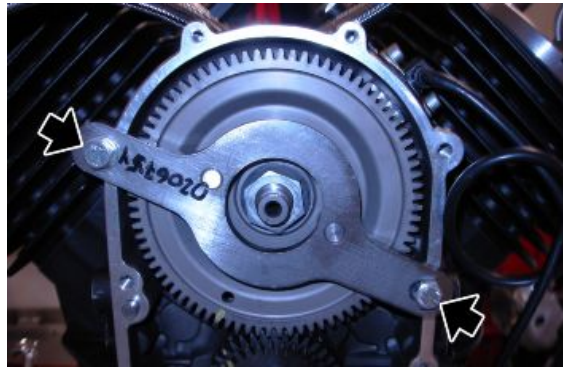
**020716Y Bloccaggio biella**

- Inserire il pattino catena mobile.
- Inserire l'ingranaggio superiore.
- Montare, provvisoriamente, il tappo tendicatena mantenendo così in tensione la catena sull'albero di servizio.



## Installazione testa

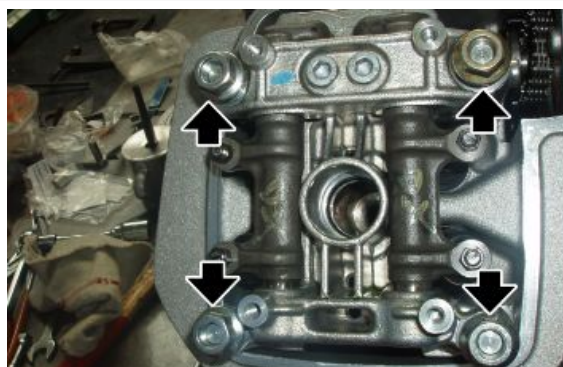
- Installare le valvole nella testa, se precedentemente rimosse.
- Portare il pistone del cilindro sinistro al PMS e bloccare la rotazione dell'albero motore.
- Determinare lo spessore della guarnizione da installare tra testa e cilindro come descritto nel paragrafo: sistema di spessoramento.
- Posizionare le due spine di centraggio.
- Installare la guarnizione tra testa e cilindro dello spessore corretto.
- Installare la testa del cilindro sinistro.



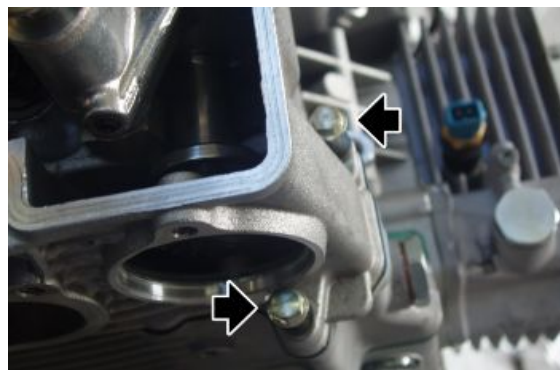
- Installare nel foro candela un nuovo anello OR.
- Inserire il castelletto completo.



- Fissare il castelletto tramite i quattro dadi sui prigionieri.



- Fissare la testa tramite le due viti.
- Serrare i dadi e le viti alla coppia di serraggio prescritta procedendo per stadi e in diagonale.
- Allentare i registri delle valvole.



- Utilizzando un cacciavite sottile scaricare dalla pressione dell'olio il tendicatena del cilindro sinistro.



- Avvitare due viti nei fori filettati dell'ingranaggio superiore distribuzione.
- Posizionare l'ingranaggio nella catena.
- Inserire sulla spina dell'albero a camme sinistro il foro segnato con la lettera "L" dell'ingranaggio distribuzione.



- Serrare il foro del tendicatena sinistro con vite e rondella.
- Ruotare l'albero motore di 90° sino a portare il pistone del cilindro destro al PMS bloccare la rotazione dell'albero motore.
- Determinare anche per il cilindro destro lo spessore della guarnizione da installare tra testa e cilindro come descritto nel paragrafo: sistema di spessoramento.
- Posizionare le due spine di centraggio.



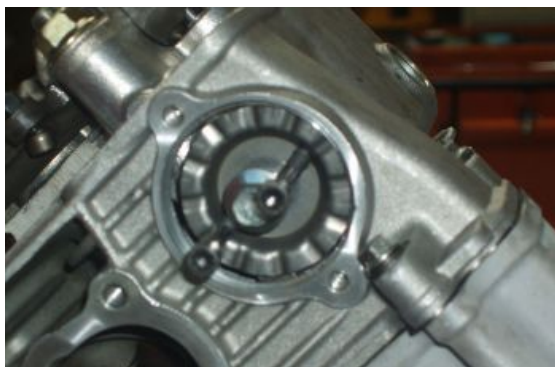
- Installare la guarnizione tra testa e cilindro dello spessore corretto.
- Installare la testa del cilindro destro.
- Svitare e togliere il tappo del tendicatena destro.



- Avvitare due viti nei fori filettati dell'ingranaggio superiore distribuzione.
- Posizionare l'ingranaggio nella catena.
- Inserire sulla spina dell'albero a camme destro il foro segnato con la lettera "R" dell'ingranaggio distribuzione.



- Serrare il tappo del tendicatena destro.
- Svitare e togliere le viti utilizzate per posizionare l'ingranaggio sull'albero a camme.
- Posizionare la paratia allineando i fori con l'ingranaggio distribuzione.
- Fissare la paratia sull'ingranaggio distribuzione utilizzando la vite con loctite sul filetto.
- Serrare la vite alla coppia di serraggio prescritta.
- Posizionare anche la paratia dell'altra testa.





- Posizionare il tappo.
- Serrare le due viti alla coppia di serraggio prescritta.
- Posizionare anche il tappo dell'altra testa.
- Regolare il gioco valvole.

**Vedi anche**

[Verifica gioco valvole](#)

**Installazione coperchio testa**

- Sostituire la guarnizione ed installare il coperchio testa.



- Posizionare il semicoperchio in plastica.
- Sostituire i quattro gommini.
- Serrare le quattro viti alla coppia di serraggio prescritta.



- Posizionare la pipetta candela.



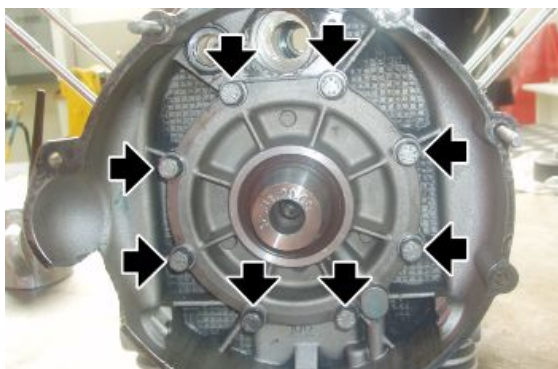
## Carter albero motore

### Rimozione albero motore

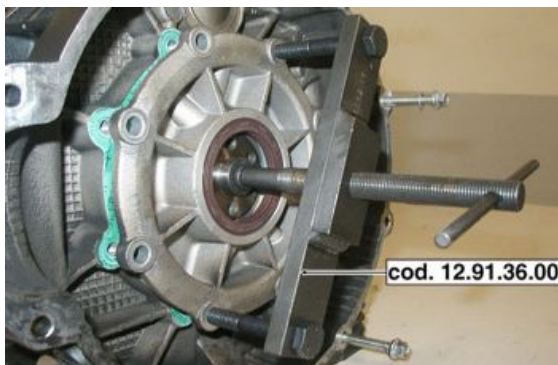
- Rimuovere la frizione.
- Rimuovere la ruota fonica e l'ingranaggio della pompa olio.
- Operando dal lato alternatore, svitare e togliere il dado.
- Rimuovere entrambi gli ingranaggi.



- Rimuovere le bielle.
- Svitare e togliere le otto viti di fissaggio e recuperare le rondelle.



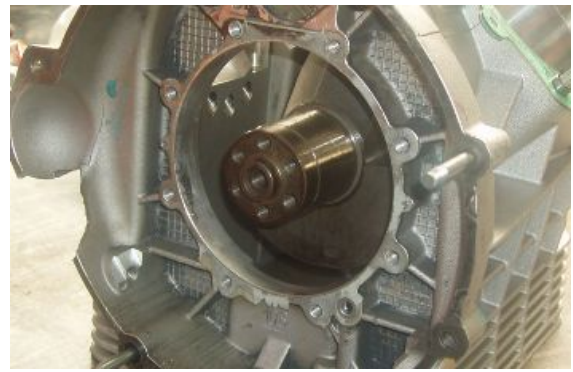
- Sostenere l'albero motore durante l'estrazione della flangia.
- Utilizzando l'apposito attrezzo speciale, rimuovere la flangia albero motore.
- Se necessario, rimuovere l'anello di tenuta dalla flangia.



#### Attrezzatura specifica

**12.91.36.00 Attrezzo per smontaggio flangia lato volano**

- Sfilare posteriormente l'albero motore.



- Recuperare il rasamento dall'interno del basamento.



### Vedi anche

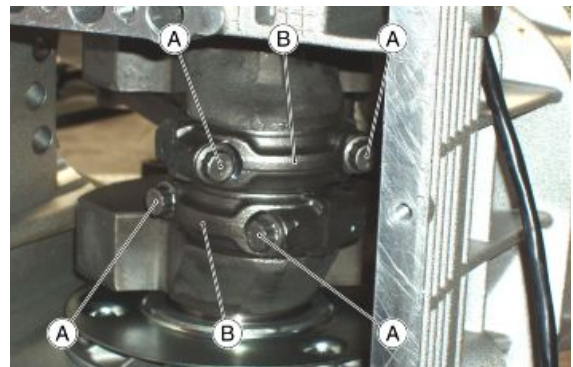
[Smontaggio](#)

[frizione](#)

[Rimozione ruota fonica](#)

## Smontaggio biella

- Rimuovere entrambe le teste.
- Rimuovere i cilindri e i pistoni.
- Rimuovere la coppa olio.
- Dall'interno del basamento svitare le viti di accoppiamento (A) e rimuovere le bielle (B).



### Vedi anche

[Rimozione volano](#)

[Smontaggio pistone](#)

[Rimozione cilindro](#)

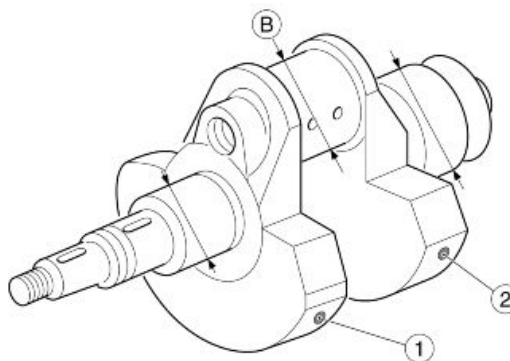
[Rimozione testa](#)

## Controllo componenti albero motore

Esaminare le superfici dei perni di banco; se presentano rigature o ovalizzazioni, occorre eseguire la rettifica dei perni stessi (attenendosi alle tabelle di minorazione), e sostituire la/le bronzina/e di banco.

Il riferimento (1) indica la posizione in cui è applicato il riferimento colorato per la selezione del diametro (B).

Il riferimento (2) indica la posizione in cui è applicato il riferimento colorato per la selezione della bilanciatura.



### SEDE ALBERO MOTORE (LATO DISTRIBUZIONE)

Caratteristica	Descrizione / Valore
Diametro perno di banco albero motore lato distribuzione	37,975 - 37,959 mm (1.49507 - 1.49444 in)
Diametro interno bronzina albero motore lato distribuzione	38,016 - 38,0 mm (1.49669 - 1.49606 in)
Gioco tra bronzina e perno di banco (lato distribuzione)	0,025 - 0,057 mm (0.00098 - 0.00224 in)

### SEDE ALBERO MOTORE (LATO FRIZIONE)

Caratteristica	Descrizione / Valore
Diametro perno di banco albero motore lato frizione	53,97 - 53,961 mm (2.12480 - 2.12444 in)
Diametro interno bronzina albero motore su flangia lato frizione	54,019 - 54,0 mm (2.12673 - 2.12598 in)
Gioco tra bronzina e perno di banco (lato frizione)	0,030 - 0,058 mm (0.00118 - 0.00228 in)

### DIAMETRO BOTTONE DI MANOVELLA (B)

Caratteristica	Descrizione / Valore
Normale produzione semiguscio bronzina 'blu'	44,008 ÷ 44,014 mm (1.73259 ÷ 1.73283 in)
Normale produzione semiguscio bronzina 'rosso'	44,014 ÷ 44,020 mm (1.73283 ÷ 1.73307 in)

### COLORI DI SELEZIONE BILANCIATURA (2)

Caratteristica	Descrizione / Valore
Albero motore colore di selezione (2) marrone	Classe 1 da utilizzare con bielle colore marrone. Eseguire la bilanciatura con peso montato su bottone di manovella (B) di <b>1558 g (54.96 oz) +/- 0,25%</b> . Squilibrio massimo ammesso per ogni spalla: <b>2 g (0.07 oz)</b> .
Albero motore colore di selezione (2) verde	Classe 2 da utilizzare con bielle colore verde. Eseguire la bilanciatura con peso montato su bottone di manovella (B) di <b>1575 g (55.56 oz) +/- 0,25%</b> . Squilibrio massimo ammesso per ogni spalla: <b>2 g (0.07 oz)</b> .
Albero motore colore di selezione (2) nero	Classe 2 da utilizzare con bielle colore nero. Eseguire la bilanciatura con peso montato su bottone di manovella (B) di <b>1592 g (56.16 oz) +/- 0,25%</b> . Squilibrio massimo ammesso per ogni spalla: <b>2 g (0.07 oz)</b> .

## Controllo biella

Revisionando le bielle effettuare i seguenti controlli:

- Condizioni delle boccole e gioco tra le stesse e gli spinotti;
- Parallelismo degli assi;

- Cuscinetti di biella.

I cuscinetti sono del tipo a guscio sottile, con lega antifrizione che non consente alcun adattamento; se si riscontrano tracce di ingranamento o consumo occorre senz'altro sostituirli.

Sostituendo i cuscinetti può essere necessario ripassare il perno dell'albero di manovella.

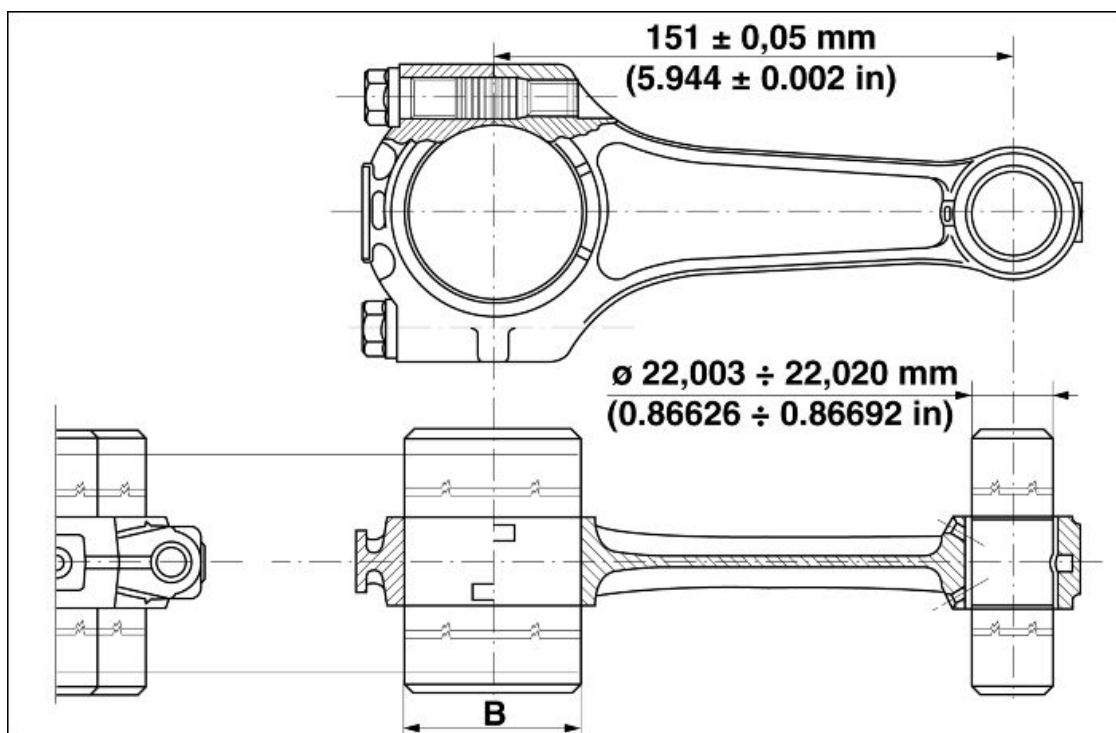
Prima di eseguire la rettifica del perno di manovella, è opportuno misurare il diametro del perno stesso (B) in corrispondenza della massima usura come indicato in figura; questo per definire a quale classe di minorazione dovrà appartenere il cuscinetto e a quale diametro dovrà essere rettificato il perno (B).

**Controllo parallelismo degli assi**

Prima di montare le bielle occorre verificarne la quadratura.

Occorre cioè controllare che i fori testa e piede di biella siano paralleli e complanari.

L'errore massimo di parallelismo e complanarità dei due assi della testa e piede biella deve essere di +/- 0,10 mm (0.00393 inch).



**SPESSORI DEI CUSCINETTI DI BIELLA**

Caratteristica	Descrizione / Valore
Cuscinetto di biella 'blu' normale (produzione)	1,539 - 1,544 mm (0.06059 - 0.06079 in)
Cuscinetto di biella 'rosso' normale (produzione)	1,535 - 1,540 mm (0.06043 - 0.06063 in)

**DIAMETRO BOTTONE DI MANOVELLA (B)**

Caratteristica	Descrizione / Valore
Normale produzione semiguscio bronzina 'blu'	44,008 ÷ 44,014 mm (1.73259 ÷ 1.73283 in)
Normale produzione semiguscio bronzina 'rosso'	44,014 ÷ 44,020 mm (1.73283 ÷ 1.73307 in)

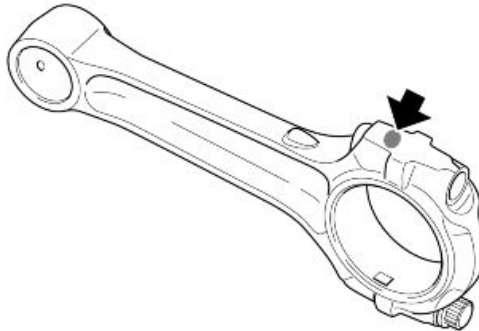
**DATI DI ACCOPPIAMENTO TRA SPINOTTO E BOCCOLA**

Caratteristica	Descrizione / Valore
Diametro interno della boccia piantata e lavorata	22,003 - 22,020 mm (0.86626 - 0.86692 in)
Diametro spinotto	21,998 - 21,994 mm (0.86606 - 0.86590 in)

Caratteristica	Descrizione / Valore
Gioco tra spinotto e boccola	0,005 - 0,026 mm (0.000197 - 0.001024 in)

Le bielle hanno una zona di marcatura per la selezione del peso.

Il peso indicato in tabella comprende le viti, i grani e la boccola.



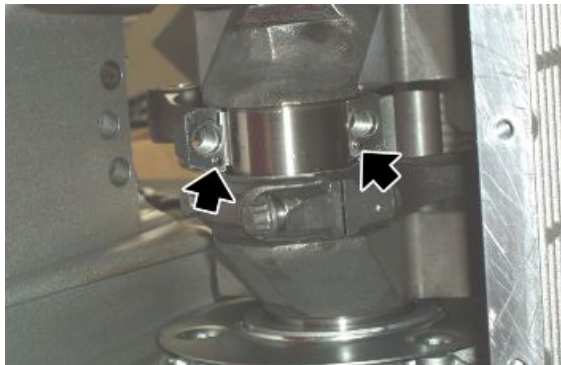
### SELEZIONE DEL PESO DI BIELLA

Caratteristica	Descrizione / Valore
Biella - colore marrone	0,588 - 0,598 g (0.02074 - 0.02109 oz)
Biella - colore verde	0,598 - 0,608 g (0.02109 - 0.02145 oz)
Biella - colore nero	0,608 - 0,618 g (0.02145 - 0.02180 oz)

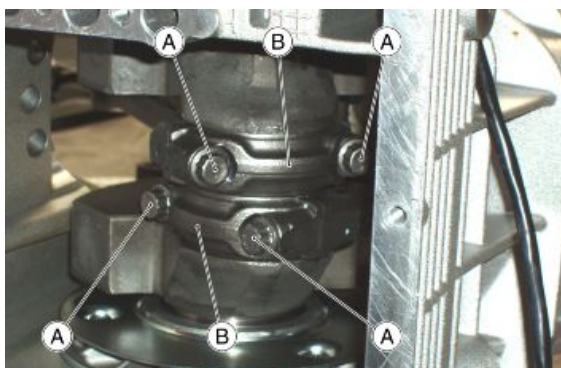
## Montaggio biella

- Lubrificare il perno di manovella su cui andranno a fissarsi le bielle.
- Se le bielle non sono state sostituite non invertire la biella destra con la sinistra e viceversa.

Per il posizionamento delle bielle: le due spine devono essere rivolte all'interno del basamento.



- Posizionare sull'albero motore le bielle e i cappelli (B) e fissarli tramite viti nuove (A).
- Ricordare le seguenti avvertenze:



- Dato l'elevato carico e le sollecitazioni alle quali sono sottoposte, le viti di fissaggio delle bielle all'albero motore, vanno sostituite con viti nuove;
- Il gioco di montaggio tra cuscinetto e perno di biella è di minimo 0,028 mm (0.0011 in), massimo 0,052 mm (0.0020 in);
- Il gioco fra i rasamenti delle bielle e quelli dell'albero motore è compreso tra 0,30 mm (0.01181 in) e 0,50 mm (0.01968 in);

- Bloccare le viti (A) sui cappelli (B) con chiave dinamometrica con coppia di serraggio prescritta.



**PRESTARE ATTENZIONE ALLA ROTAZIONE DELL'ALBERO MOTORE CON LE SOLE BIELLE MONTATE PERCHÉ SI POTREBBERO COLPIRE I DUE GETTI DI LUBRIFICAZIONE INTERNI AL BASAMENTO.**

## Installazione albero motore

- Montare all'interno del basamento il rasamento con la parte smussata rivolta al lato alternatore.



- Lubrificare la bronzina albero motore sul basamento dal lato alternatore.



- Utilizzando l'attrezzo di montaggio anello di tenuta sulla flangia lato volano, installare l'anello di tenuta sulla flangia stessa.

### Attrezzatura specifica

#### 19.92.71.00 Attrezzo montaggio anello di tenuta sulla flangia lato volano

- Installare una nuova guarnizione tra carter e flangia albero motore, sul lato volano.

- Inserire l'albero motore sul basamento dal lato volano.
- Segnare l'albero motore dal lato volano con il perno di manovella rivolto in alto.
- Posizionare sull'albero motore l'apposito attrezzo di centraggio anello di tenuta.



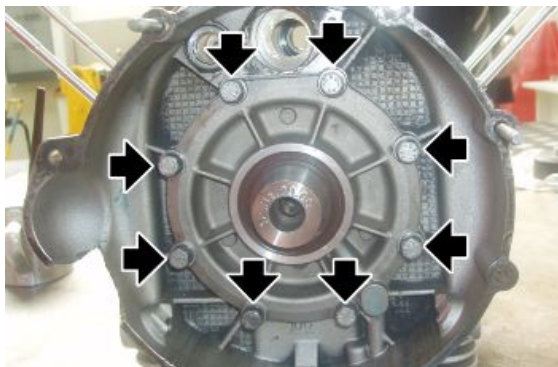
### Attrezzatura specifica

#### 12.91.20.00 Attrezzo per montaggio flangia lato volano completa di anello di tenuta sull'albero motore

- Posizionare sull'albero motore la flangia lato volano verificando il corretto posizionamento della spina di centraggio con anello OR.
- Nel montaggio della flangia sul basamento far coincidere le tre spine di centraggio con le sedi sul basamento.



- Applicare nastro teflon sulle due viti inferiori di fissaggio posteriore per evitare perdite di olio.
- Serrare le otto viti flangia lato volano procedendo in diagonale.



- Rimuovere dall'albero motore l'attrezzo di centraggio anello di tenuta.

### Attrezzatura specifica

#### 12.91.20.00 Attrezzo per montaggio flangia lato volano completa di anello di tenuta sull'albero motore

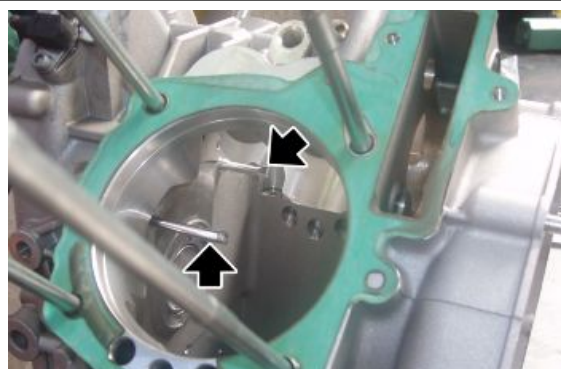


- Per evitare che il rasamento interno al basamento possa spostarsi dalla propria sede; montare sull'albero motore, dal lato generatore, i due ingranaggi e il dado.

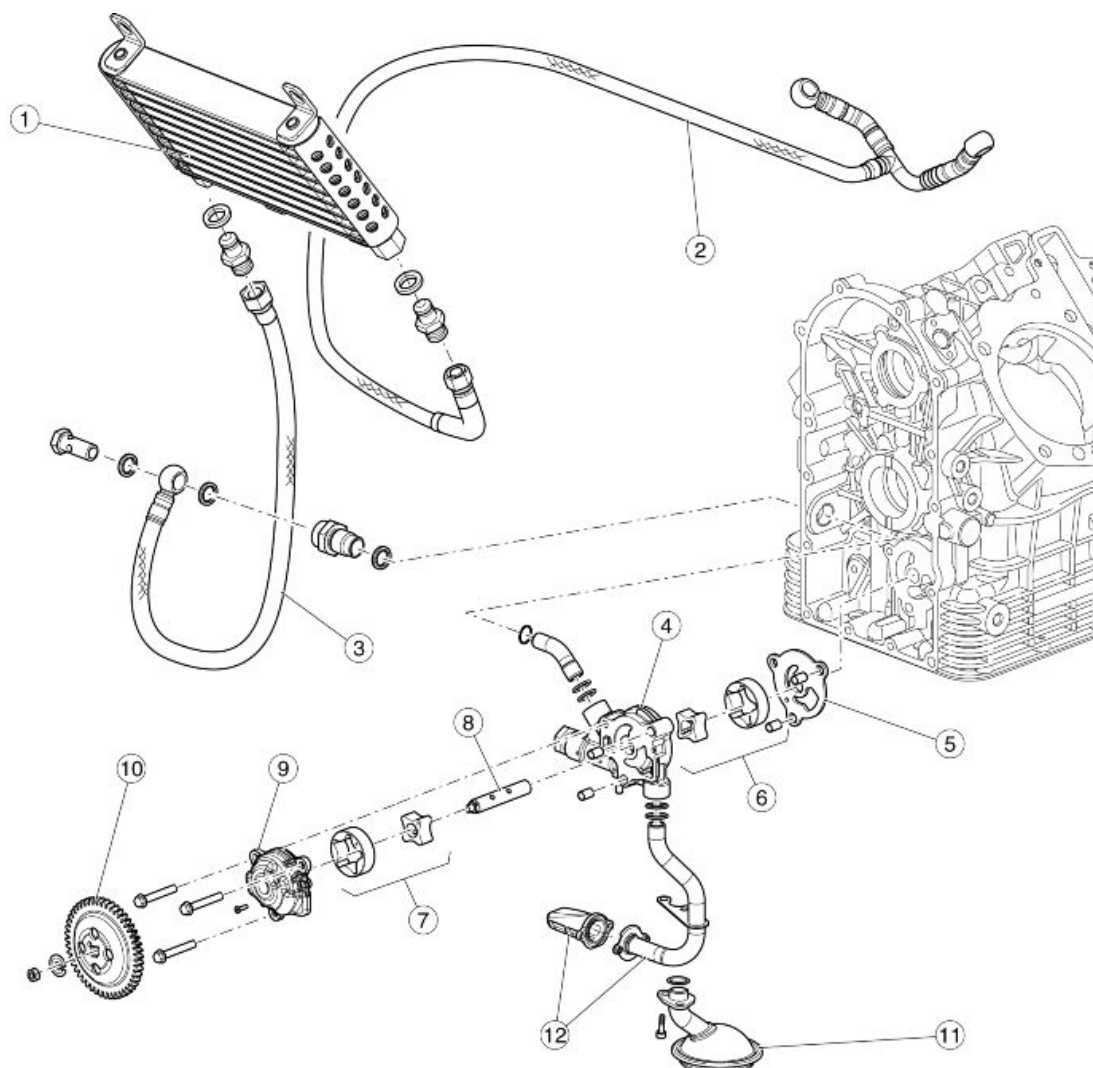


## Accoppiamento carter

In caso di smontaggio dei getti di lubrificazione è necessario sostituirli con due nuovi dello stesso tipo. Verificare che sui getti sia montato l'anello OR. Non invertirli in fase di rimontaggio perchè hanno lunghezze differenti.



## Lubrificazione

**Schema di principio****Legenda:**

1. Radiatore olio
2. Tubo mandata olio alle teste
3. Tubo mandata olio al radiatore
4. Corpo pompa olio
5. Guarnizione pompa olio
6. Girante per la lubrificazione
7. Girante per il raffreddamento
8. Albero comando giranti
9. Coperchio pompa olio
10. Ingranaggio comando pompa olio
11. Filtro aspirazione olio per lubrificazione
12. Filtro aspirazione olio per raffreddamento

La pompa olio è azionata dall'ingranaggio (10) che riceve il moto direttamente dall'albero motore. L'ingranaggio (10) è montato sull'albero (8) sul quale sono installate due giranti: una per il raffreddamento del motore (7) e una per la lubrificazione (6).

**Raffreddamento:**

La girante (7) aspira olio dalla coppa tramite il filtro (12), l'olio viene inviato al radiatore (1) tramite la tubazione (3). L'olio attraversa il radiatore (1) disperdendo parte del calore e raggiunge le teste tramite la tubazione (2). L'olio scende nuovamente alla coppa unendosi all'olio utilizzato per la lubrificazione.

**Lubrificazione:**

La girante (6) aspira olio dalla coppa tramite il filtro (11), l'olio viene inviato attraverso appositi canali ricavati nel basamento a tutti i particolari che necessitano di lubrificazione. L'olio scende nuovamente alla coppa unendosi all'olio utilizzato per il raffreddamento.

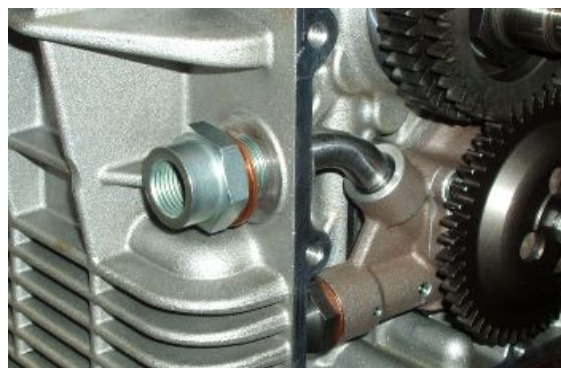
---

**Pompa olio**

---

**Rimozione**

- Svuotare l'olio motore.
- Rimuovere l'alternatore e il coperchio distribuzione.
- Svitare e togliere il nipplo.
- Recuperare la guarnizione.



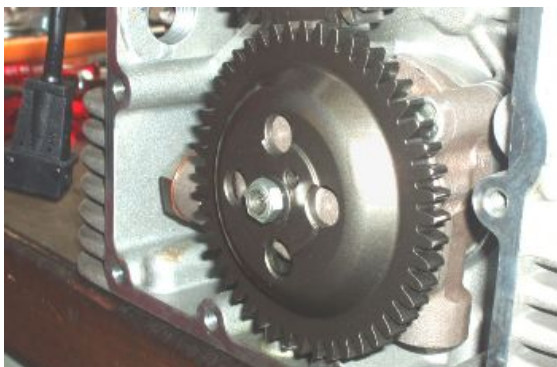
- Rimuovere il raccordo nipplo - pompa olio.



- Posizionare il pistone del cilindro sinistro al PMS in fase di scoppio.
- Praticare un riferimento sull'ingranaggio di comando della pompa olio e uno sull'ingranaggio condotto in modo da riposizionarli correttamente in fase di rimontaggio.
- Svitare e togliere il dado sull'albero motore.
- Rimuovere l'ingranaggio di comando della pompa olio.
- Avvitare nuovamente il dado per evitare la caduta del rasamento interno al basamento dell'albero motore.



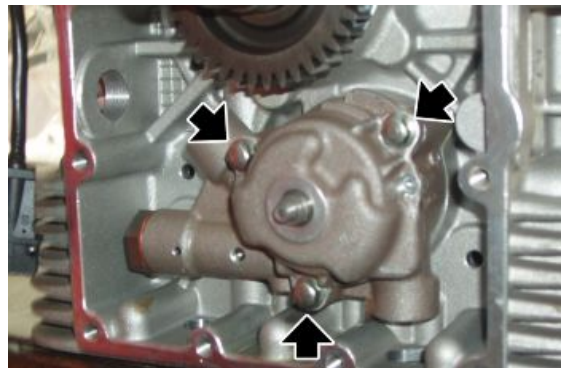
- Svitare e togliere il dado dell'ingranaggio condotto.
- Recuperare la rondella.
- Rimuovere l'ingranaggio condotto della pompa olio.



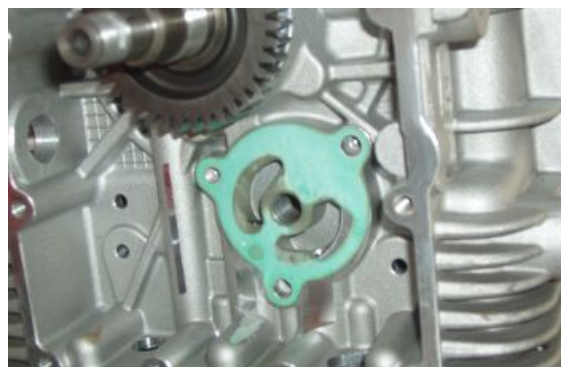
- Rimuovere la spina di trascinamento.



- Svitare e togliere le tre viti.
- Rimuovere la pompa olio.



- Rimuovere la guarnizione tra basamento e pompa olio.



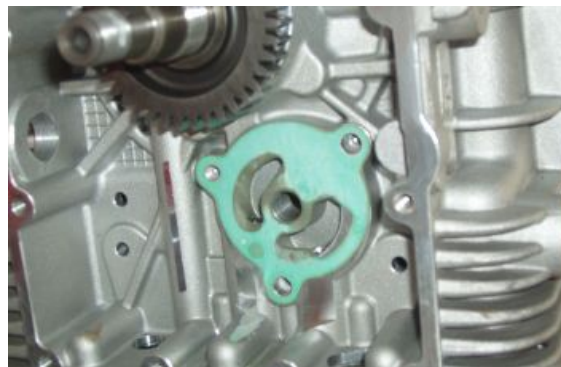
### Vedi anche

[Sostituzione](#)

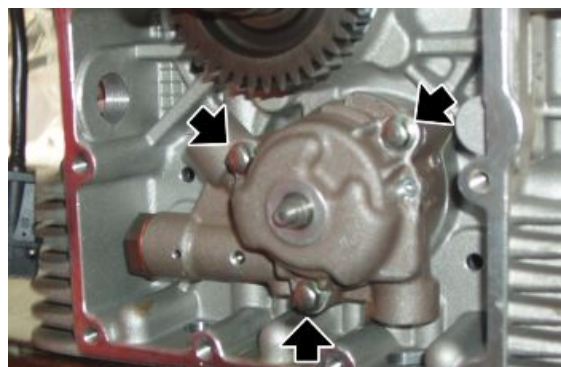
[Rimozione alternatore](#)

### Installazione

- Posizionare una nuova guarnizione tra basamento e pompa olio.



- Posizionare la pompa olio.
- Serrare le tre viti di fissaggio pompa olio.



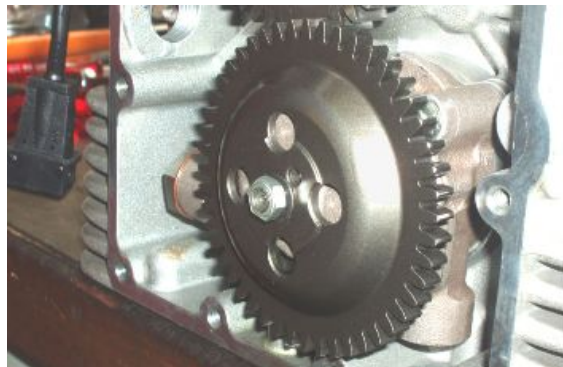
- Posizionare sull'albero della pompa olio la spina di trascinamento.



- Posizionare sull'albero della pompa olio l'ingranaggio.



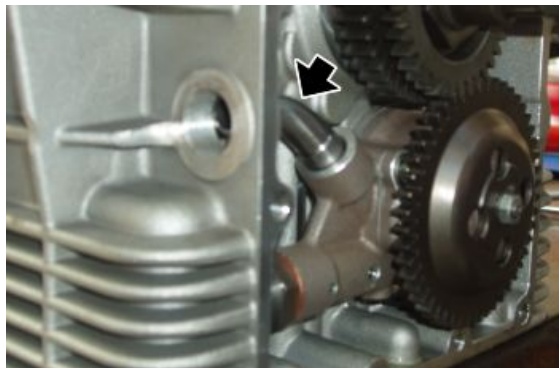
- Posizionare sull'albero della pompa olio la rondella.
- Serrare il dado alla coppia di serraggio prescritta.



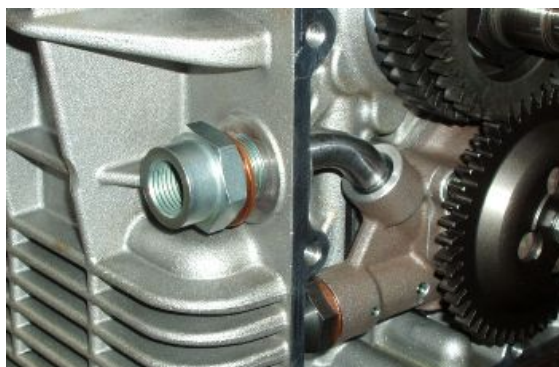
- Posizionare sull'albero motore l'ingranaggio di comando della pompa olio allineando il riferimento con quello, praticato in fase di smontaggio, sull'ingranaggio condotto della pompa olio.
- Serrare il dado alla coppia di serraggio prescritta.



- Inserire nella pompa olio il raccordo.



- Montare sul basamento il nipplo completo di guarnizione.
- Serrare il nipplo alla coppia di serraggio prescritta.



## Smontaggio coppa olio

### NOTA BENE

**PER RIMUOVERE LA COPPA OLIO OCCORRE POSIZIONARE SOTTO ALLA COPPA UN CONTENITORE ADEGUATO PER LA RACCOLTA DELL'OLIO USATO E SCARICARE TUTTO L'OLIO.**

- Se necessario, è possibile rimuovere il filtro utilizzando l'apposito attrezzo speciale.

### Attrezzatura specifica

#### 01.92.91.00 Chiave per smontaggio coperchietto sulla coppa e filtro

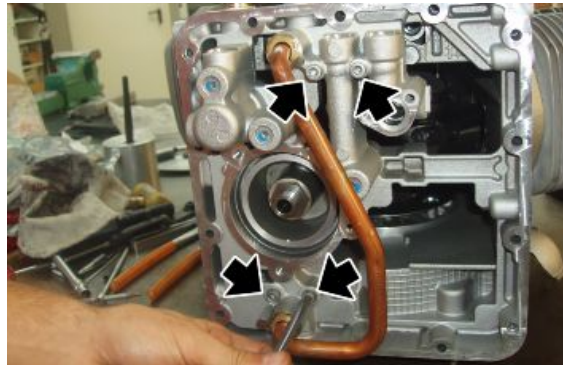
- Svitare e togliere il tappo livello olio e recuperare l'anello OR.



- Svitare e togliere le quattordici viti di fissaggio della coppa olio al basamento motore.

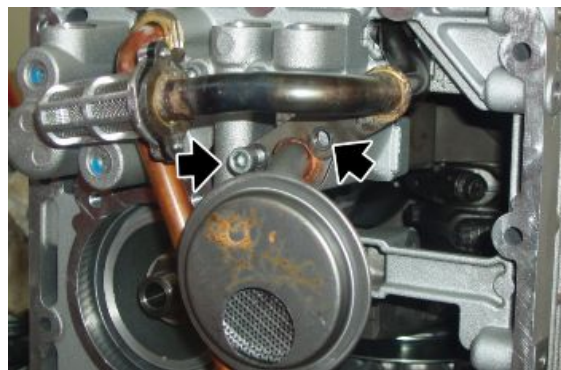


- Svitare e togliere le quattro viti.
- Rimuovere la flangia.

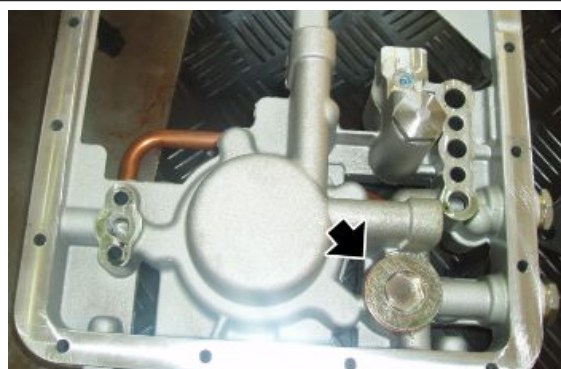




- Svitare e togliere le due viti.
- Rimuovere entrambi i filtri.



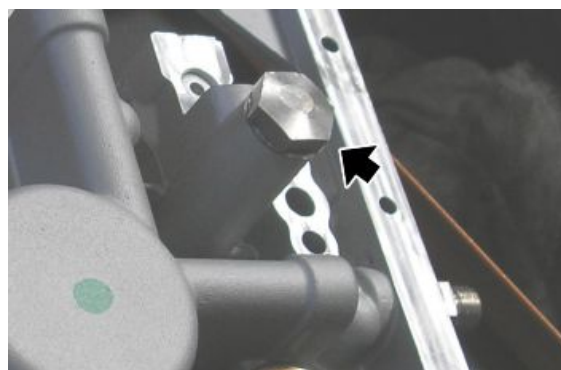
- Svitare e togliere il tappo.



- Rimuovere la valvola termostatica.



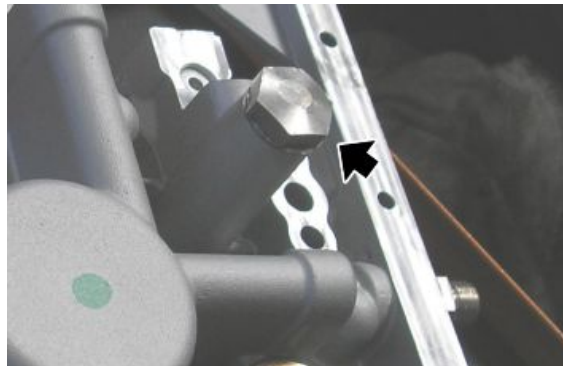
- Svitare e togliere il tappo della valvola di sovrappressione.
- Rimuovere gli elementi della valvola di sovrappressione





## Montaggio coppa olio

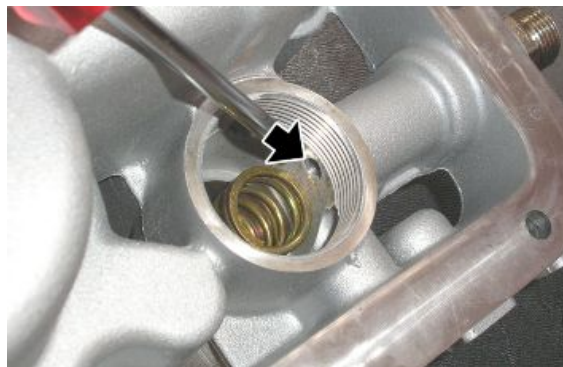
- Posizionare correttamente gli elementi della valvola di sovrappressione.
- Serrare il tappo della valvola di sovrappressione.



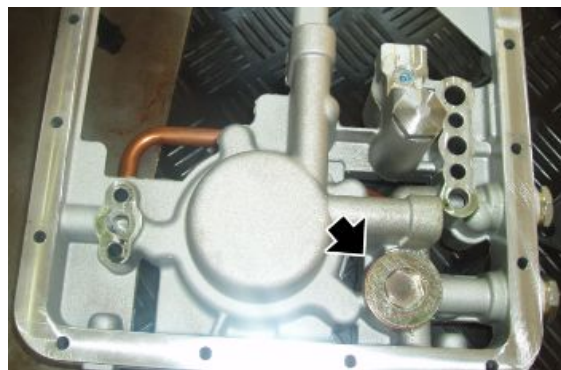
- Posizionare la valvola termostatica.



**VERIFICARE CHE IL FORO DI PASSAGGIO OLIO MOTORE NON SIA OSTRUITO.**



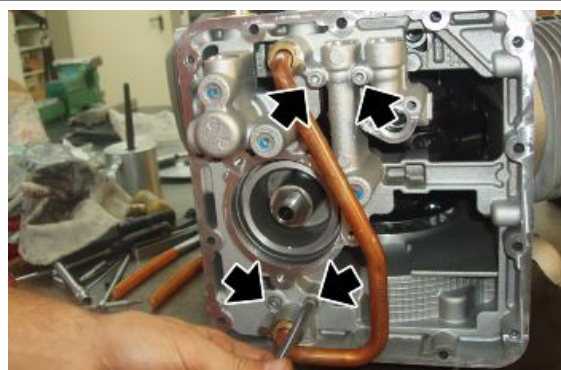
- Serrare il tappo della valvola termostatica.



- Posizionare una nuova guarnizione tra basamento e flangia.



- Inserire la flangia.
- Fissare la flangia con le quattro viti.



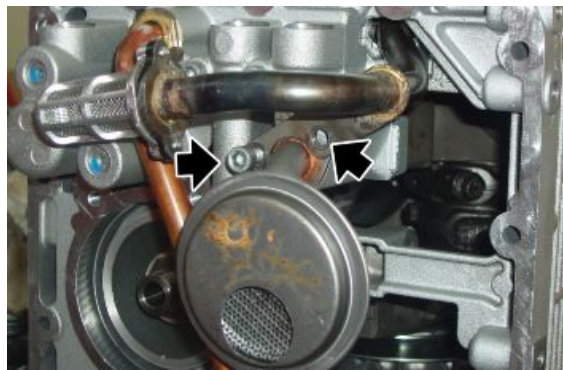
- Inserire il filtro aspirazione olio per la lubrificazione.



- Verificare che sulla pompa olio siamo presenti gli anelli OR.
- Inserire il filtro aspirazione olio per il raffreddamento.



- Fissare entrambi i filtri serrando alla coppia di serraggio prescritta le due viti.



- Montare un nuovo filtro olio serrandolo alla coppia di serraggio prescritta.



- Posizionare una nuova guarnizione tra flangia e coppa.



- Posizionare la coppa olio.
- Serrare alla coppia di serraggio prescritta le quattordici viti.
- Ripristinare il giusto livello dell'olio motore.

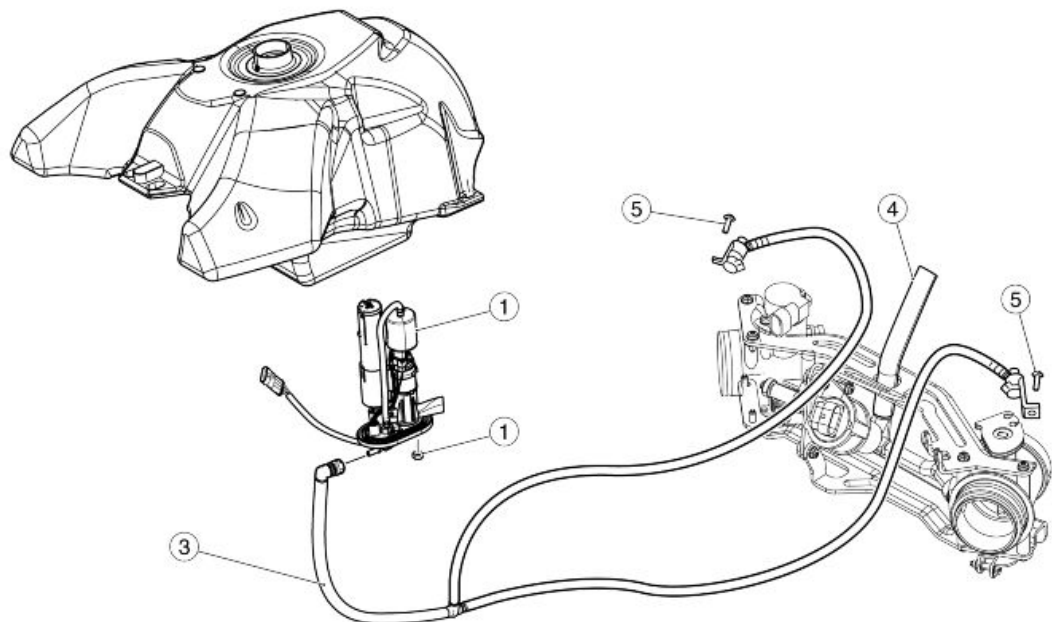


# INDICE DEGLI ARGOMENTI

ALIMENTAZIONE

ALIM

---

**Schema del circuito****Legenda:**

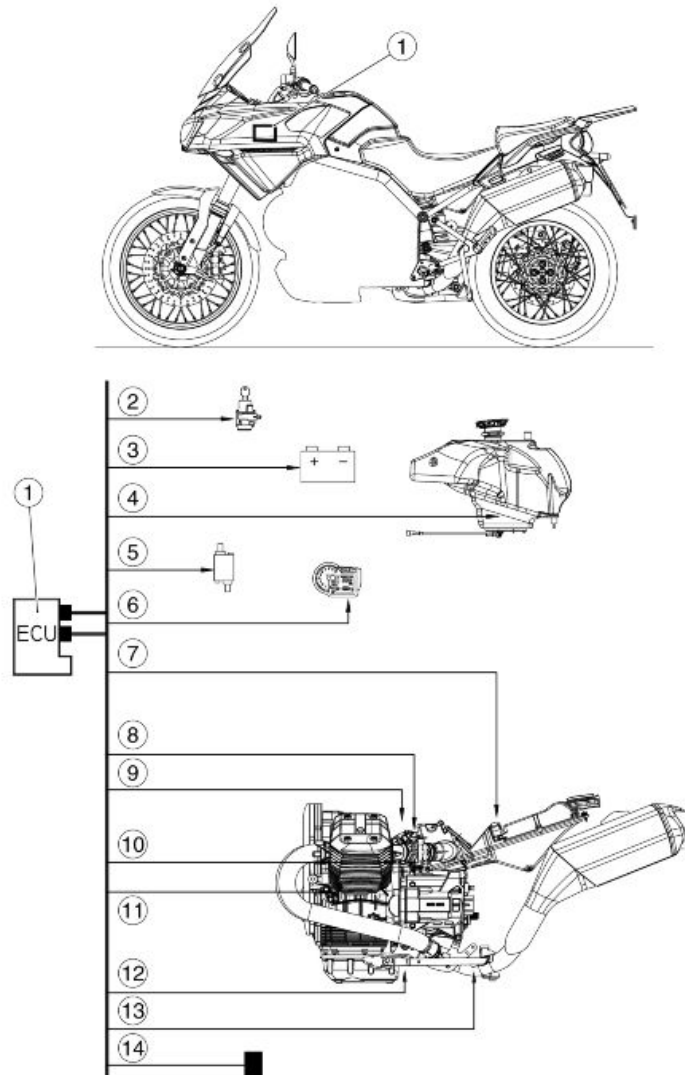
1. Pompa benzina completa
2. Dado
3. Tubo benzina
4. Tubo
5. Vite

---

**Iniezione**

---

## schema

**Legenda:**

- 1 Centralina
- 2 Interruttore d'accensione
- 3 Batteria
- 4 Pompa carburante
- 5 Bobine
- 6 Cruscotto
- 7 Sensore temperatura aria
- 8 Sensore posizione valvole a farfalla
- 9 Iniettori
- 10 Sensore temperatura motore
- 11 Sensore posizione albero motore
- 12 Cavalletto laterale



13 Sonda lambda

14 Sensore di caduta

### PASSAGGIO TUBAZIONI CORPO FARFALLATO

La tubazione che va dal corpo farfallato al motorino del minimo deve essere installata in modo che la parte sagomata sia inserita nella cassa filtro aria.



La parte più corta della tubazione carburante collegata ai corpi farfallati, deve essere posizionata a destra.



### sincronizzazione cilindri

- A veicolo spento, collegare lo strumento Axone 2000 al connettore di diagnosi e alla batteria del veicolo.



- Accendere lo strumento.
- Avvitare sui fori delle pipe d'aspirazione i raccordi per il collegamento dei tubi del vacuometro.
- Collegare i tubi del vacuometro ai rispettivi raccordi.
- Posizionare la chiave su ON.



- Assicurarsi che non vi siano errori presenti in centralina, nel caso siano presenti intervenire, risolvere e ripetere la procedura.

- Assicurarsi che la farfalla di sinistra sia in posizione di battuta.

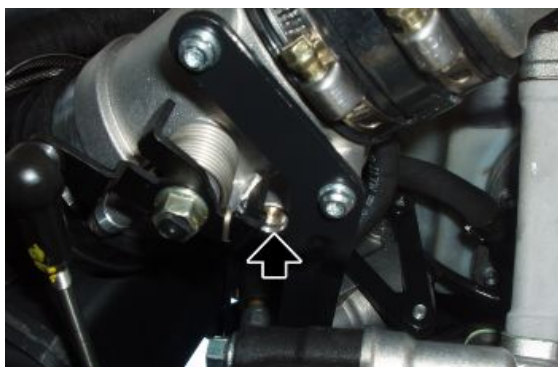


**NON TOCCARE LA VITE DI BATTUTA FARFALLA ALTRIMENTI È NECESSARIO SOSTITUIRE IL CORPO FARFALLATO. VERIFICARE CHE IL CAVO DI RITORNO FARFALLA NON SIA IN TENSIONE.**



- Posizionare l'Axone sulla schermata dei parametri regolabili.
- Effettuare l'autoapprendimento della posizione farfalla.

- Portare la chiave su "OFF" e lasciarla per almeno 30 secondi.
- Riportare la chiave su "ON" per ripristinare il colloquio con Axone.
- Controllare che il valore letto "Farfalla" sia di  $4,7 \pm 0,2^\circ$ . Nel caso il valore non sia corretto procedere alla sostituzione della centralina, e ripetere la procedura dall'inizio.
- Chiudere completamente le due viti di by-pass sui corpi farfallati.
- Avviare il motore.
- Portare il motore alla temperatura prescritta:  $60^\circ\text{C}$  ( $140^\circ\text{F}$ ).
- Portare il motore a 2000/3000 rpm e controllare tramite il vacuometro che la differenza tra le due pressioni sia al massimo di 1 cm Hg (1,33 kPa).



Se questa condizione si è verificata:

- riportare il motore al minimo e controllare i valori di depressione in modo che siano allineati tra i due cilindri. Nel caso non lo fossero, intervenire tramite le viti

di by-pass aprendo solo la vite con depressione maggiore per ottenere il corretto bilanciamento.

Nel caso la differenza fosse maggiore:

- intervenire sul registro dell'astina di collegamento corpi farfallati per ridurre la differenza di pressione nei due condotti.
- Effettuare nuovamente la procedura "Autoapprendimento posizione farfalla" come precedentemente spiegato.
- Riportare il motore al minimo e controllare i valori di depressione in modo che siano allineati tra i due cilindri.
- Nel caso non lo fossero, intervenire tramite viti di by-pass aprendo solo la vite con depressione maggiore per ottenere il corretto bilanciamento.



## funzione recovery

In caso di interruzione del segnale dei seguenti sensori, la centralina imposta alcuni valori per far comunque funzionare il motore o utilizza un differente parametro. Il cruscotto e l'Axone comunque segnalano un malfunzionamento.

<b>FUNZIONE RECOVERY</b>	
<b>Caratteristica</b>	<b>Descrizione / Valore</b>
temperatura aria	25 °C (77 °F)
temperatura motore	30 °C (86 °F)
	con crescita lineare a partire dalla temperatura dell'aria al momento dell'accensione
pressione barometrica	1010 hPa
potenziometro farfalla	2,9° al minimo, altrimenti variabile.
motorino minimo	valore fisso variabile a seconda del veicolo

## uso Axone per impianto iniezione

### iniezione

## schermata ISO

### ISO

In questa schermata si leggono dati generali relativi alla centralina, per esempio tipo di software, mappatura, data di programmazione della centralina



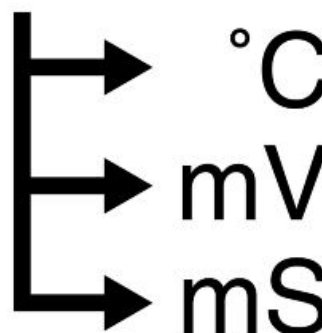
### SCHERMATA ISO

Caratteristica	Descrizione / Valore
Mappatura	-

## schermata lettura parametri motore

### LETTURA PARAMETRI MOTORE

In questa schermata si leggono i parametri rilevati dai vari sensori (giri del motore, temperatura motore, ...) o valori impostati dalla centralina (tempo d'iniezione, anticipo accensione, ..)



### SCHERMATA LETTURA PARAMETRI MOTORE

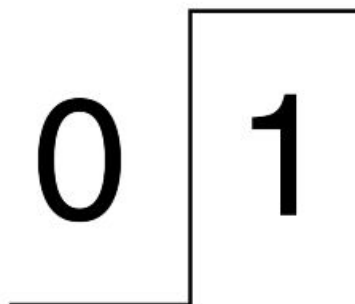
Caratteristica	Descrizione / Valore
Giri motore	Giri al minuto del motore: il valore minimo è impostato dalla centralina e non è regolabile
Tempo iniezione	- ms
Anticipo accensione	- °
Temperatura aria	°C Temperatura aria aspirata dal motore rilevata dal sensore nella cassa filtro. Non è la temperatura indicata dal cruscotto
Temperatura motore	°C
Tensione batteria	V
Farfalla	Valore corrispondente a farfalla chiusa (valore indicativo compreso tra 4,5 e 4,9°) (farfalla sinistra in appoggio su vite di fine corsa). Se leggo un valore differente devo attivare il parametro "Autoapprendimento del posizionatore farfalla" ed ottenere questo valore.
Pressione atmosferica	1015 mPa (valori indicativi) Il sensore è posizionato all'interno del cruscotto
Sonda lambda	100 - 900 mV (valori indicativi) Segnale in tensione che la centralina riceve dalla sonda lambda: inversamente proporzionale alla presenza d'ossigeno
Integratore lambda	Il valore, nelle condizioni in cui la centralina utilizza il segnale della sonda lambda (si veda il parametro 'Lambda' nella schermata 'Stato dispositivi'), deve oscillare vicino allo 0%
Velocità veicolo	- km/h
Giri del motore obiettivo	1150 rpm (valori indicativi)

Caratteristica	Descrizione / Valore
	Parametro valido in condizioni di minimo, impostazione che dipende in particolar modo dalla temperatura motore: la centralina cercherà di far mantenere al motore questo numero di giri agendo sull'anticipo dell'accensione e sul motorino passo-passo
Base stepper	70 - 100 (valori indicativi) Passi corrispondenti alla posizione di riferimento del motorino passo-passo
Stepper C.L.	70 - 150 (valori indicativi) Passi impostati dalla centralina per il motorino passo-passo. Al minimo, passi affinché il motore mantenga i giri motore obiettivo impostati dalla centralina
Regolatore stepper	Differenza tra passi attuali del motorino minimo e passi del motorino in posizione di riferimento
Eq. da stepper	0° Se il motore non è al minimo, indica il corrispondente contributo di aria del motorino passo-passo in gradi farfalla

## schermata stato dispositivi

### STATO DISPOSITIVI

In questa schermata si legge lo stato (solitamente ON/OFF) dei dispositivi del veicolo o la condizione di funzionamento di alcuni sistemi del veicolo (per esempio stato funzionamento sonda lambda)



### STATO DISPOSITIVI

Caratteristica	Descrizione / Valore
Stato motore	ON/run/power-latch/stopped condizioni di funzionamento
Posizione acceleratore	Rilasciato / premuto indica lo stato di apertura o chiusura del potenziometro farfalla
Stampella	Retratta / estesa indica la posizione della stampella laterale (solo con marcia inserita)
Accensione	Abilitata / non abilitata indica se la centralina acconsente all'avviamento del motore
Interruttore RUN / STOP	Run / stop indica la posizione dell'interruttore di sicurezza
Frizione	No / Si indica lo stato del sensore frizione
Marcia inserita	No / Si indica lo stato del sensore marcia
Sensore caduta	Normal / Tip over indica lo stato del sensore di caduta dal veicolo
Lambda	Open loop / Closed loop Indica se la centralina sta' utilizzando (CLOSED) il segnale della sonda lambda per mantenere la combustione stechiometrica. Al minimo CLOSED solo se: Taria maggiore di 20°C (68° F) e Tmotore maggiore di 30°C (86°F) e motore acceso da almeno 2-3 minuti
Sincronizzazione	Sincronizzata / Non sincronizzata Indica se la centralina rileva correttamente il segnale sensore di giri

## schermata attivazione dispositivi

### ATTIVAZIONE DISPOSITIVI

In questa schermata è possibile cancellare gli errori dalla memoria della centralina ed è possibile attivare alcuni sistemi controllati dalla centralina



### ATTIVAZIONE DISPOSITIVI

Caratteristica	Descrizione / Valore
Bobina sinistra	funzionamento di 2,5 ms per 5 volte
Bobina destra	funzionamento di 2,5 ms per 5 volte
Iniettore sinistro	Funzionamento di 4 ms per 5 volte
Iniettore destro	funzionamento di 4 ms per 5 volte
Cancellazione errori	Premendo il tasto 'invio' si effettua il passaggio degli errori da memorizzati (MEM) a storici (STO). Alla successiva connessione tra Axone e centralina gli errori storici (STO) non verranno più visualizzati
Pompa carburante	Funzionamento per 30"
Comando Stepper	Per 4" comando avanzamento di 32 passi, per i successivi 4" comando arretramento di 32 passi e così via per 30"

## schermata visualizzazione errori

### VISUALIZZAZIONE ERRORI

In questa schermata appaiono eventuali errori rilevati nel veicolo (ATT) oppure memorizzati in centralina (MEM) ed è possibile verificare l'avvenuta cancellazione degli errori (STO)



### VISUALIZZAZIONE ERRORI

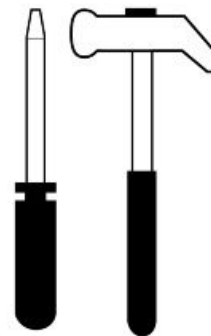
Caratteristica	Descrizione / Valore
Sensore di pressione	Possibile corto circuito a massa, a batteria o circuito aperto: funzione recovery avvertibile da cliente. Attenzione sensore di pressione aria interno al cruscotto
Temperatura dell'aria	Possibile corto circuito a massa, a batteria o circuito aperto: funzione recovery poco avvertibile da cliente.
Temperatura motore	Possibile corto circuito a massa, a batteria o circuito aperto: funzione recovery.
Sensore di posizione dell'attuatore farfalla	Possibile corto circuito a massa, a batteria o circuito aperto: funzione recovery avvertibile da cliente.
Sonda lambda	Possibile corto circuito a massa, a batteria o circuito aperto o plausibilità: funzione recovery poco avvertibile da cliente.
Iniettore sinistro	Possibile corto circuito a massa, a batteria o circuito aperto. Se entrambi iniettori non funzionanti motore non funzionante

Caratteristica	Descrizione / Valore
Iniettore destro	Possibile corto circuito a massa, a batteria o circuito aperto. Se entrambi iniettori non funzionanti motore non funzionante
Relè della pompa carburante	Possibile corto circuito a massa, a batteria o circuito aperto: avviamento motore non possibile.
Bobina sinistra	Possibile corto circuito a massa, a batteria o circuito aperto. Se entrambe bobine non funzionanti motore non funzionante.
Bobina destra	Possibile corto circuito a massa, a batteria o circuito aperto. Se entrambe bobine non funzionanti motore non funzionante.
Regolatore minimo	Possibile corto circuito a massa, a batteria o circuito aperto: funzione recovery avvertibile dal cliente per mancata gestione del minimo
Tensione della batteria	Tensione batteria rilevata troppo bassa (7V) o troppo alta (16V) per un certo periodo
Diagnosi starter	Possibile corto circuito a massa, a batteria o circuito dello starter aperto.
Sensore giri motore	Possibile circuito aperto.
Riscaldatore lambda	Possibile corto circuito a massa, a batteria o circuito di riscaldamento della sonda lambda aperto.
Sensore di velocità'	Possibile corto circuito a massa, a batteria o circuito aperto del sensore di velocità: possibile anche mancanza di alimentazione da parte della centralina
Diagnosi della linea CAN	Possibile errore su linea CAN: rilevato corto circuito o interruzione linea o mancanza segnale o errore di plausibilità'.
Memoria RAM	Possibile errore interno alla centralina. Verificare anche le alimentazioni e le masse della centralina
Memoria ROM	Possibile errore interno alla centralina. Verificare anche le alimentazioni e le masse della centralina
Microprocessore	Possibile errore interno alla centralina. Verificare anche le alimentazioni e le masse della centralina
Checksum eeprom	Possibile errore interno alla centralina. Verificare anche le alimentazioni e le masse della centralina

## schermata parametri regolabili

### PARAMETRI REGOLABILI

In questa schermata è possibile effettuare la regolazione di alcuni parametri della centralina



### PARAMETRI REGOLABILI

Caratteristica	Descrizione / Valore
Autoapprendimento del posizionario farfalla	Permette di far apprendere alla centralina la posizione della farfalla chiusa: è sufficiente premere il tasto enter

## INDICE DEGLI ARGOMENTI

SOSPENSIONI

SOSP



---

## Anteriore

---

### Rimozione ruota anteriore

---

- Operando da entrambi i lati svitare e togliere le due viti di fissaggio delle pinze freno anteriori e rimuoverle dalle proprie sedi.



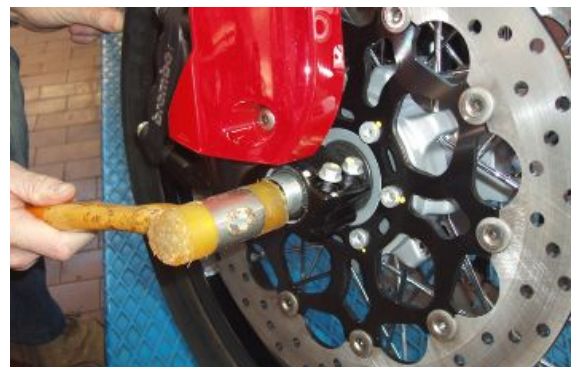
- Sostenere la parte anteriore della motocicletta.
- Svitare e togliere il dado di fissaggio del perno ruota e recuperare la rondella di tenuta.



- Operando da entrambi i lati, allentare le viti sui morsetti del perno ruota.



- Battere leggermente con un martello di gomma il perno ruota in modo da scoprire i fori sul lato opposto.



- Estrarre il perno ruota aiutandosi con un cacciavite inserito nei fori sul perno.
- Durante l'operazione di estrazione sostenere la ruota e quindi rimuoverla.

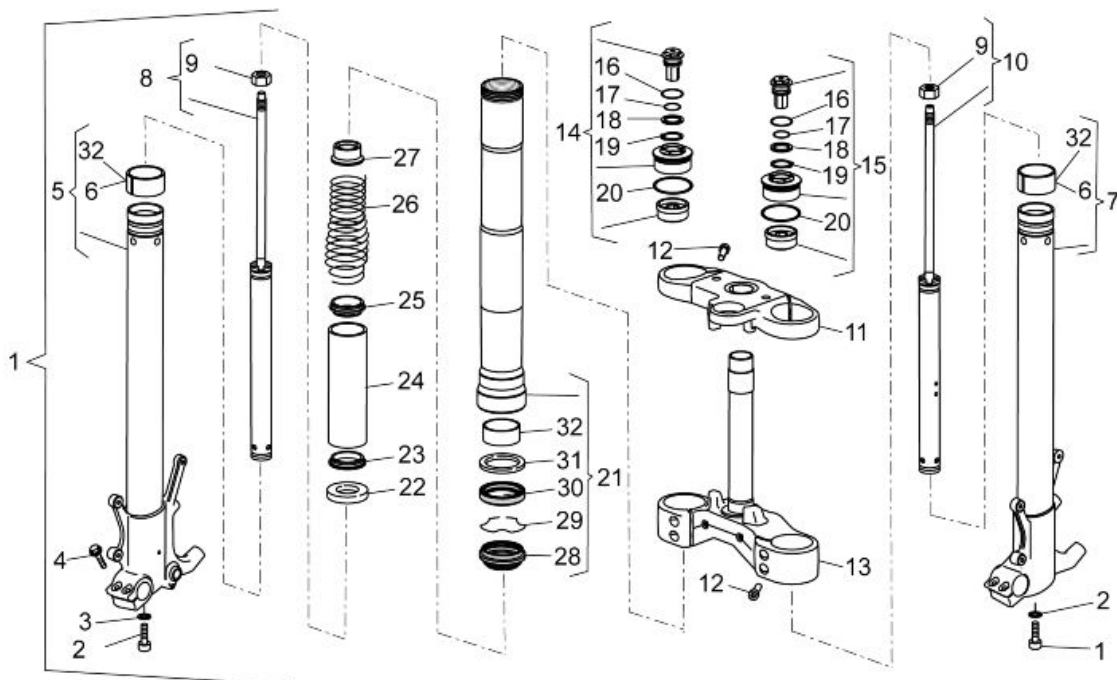


- Recuperare il distanziale dal lato destro della ruota anteriore.



## Forcella anteriore

### Schema



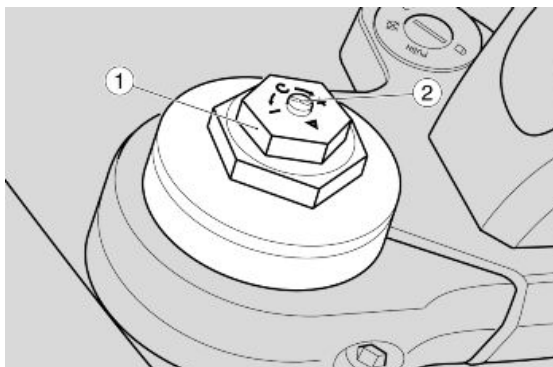
Legenda:

1. Forcella ant. cpl.
  2. Vite TCE
  3. Rosetta
  4. Vite TE flangiata
  5. Stelo+portaruota dx
  6. Boccia
  7. Stelo+portaruota sx
  8. Pompante cpl.dx
  9. Dado
  - 10.Pompante cpl.sx
  - 11.Piastra sup.forcella
  - 12.Vite TCE
  - 13.Base con canotto
  - 14.Tappo fodero dx
  - 15.Tappo fodero sx
  - 16.Anello OR
  - 17.Anello OR
  - 18.Rondella
  - 19.Anello di arresto
  - 20.Anello OR
  - 21.Fodero cpl.
  - 22.Scodellino portamolla
  - 23.Guidamolla
  - 24.Tubo precarica
  - 25.Guidamolla
  - 26.Molla
  - 27.Boccia
  - 28.Parapolvere
  - 29.Anello di fermo
  - 30.Anello tenuta
  - 31.Scodellino
  - 32.Boccia
-

## registrazione

La sospensione anteriore è composta da una forcella idraulica collegata tramite due piastre al canotto dello sterzo.

Per l'impostazione dell'assetto del veicolo, ogni stelo della forcella è provvisto di un dado superiore (1) per la regolazione del precarico della molla e di registro superiore (2):



- agire sul registro dello stelo destro per regolare la frenatura idraulica in estensione;
- agire sul registro dello stelo sinistro per regolare la frenatura idraulica in compressione.

### TIPI DI REGOLAZIONE

#### Regolazione normale (standard):

- solo conducente.

#### Regolazione medio carico:

- (per esempio conducente con passeggero oppure con bagagli).

#### Regolazione massimo carico:

- (per esempio conducente, passeggero e bagagli).

### REGOLAZIONE FORCELLA

Le tarature per carico normale sono lo standard impostato dalla fabbrica.

### REGOLAZIONI FORCELLA

Caratteristica	Descrizione / Valore
Precarico molla, dado (1) - condizioni di carico normali	da tutto aperto, avvitare (senso orario) 6 giri
Precarico molla, dado (1) - condizioni di medio carico	da tutto aperto, avvitare (senso orario) 7 giri
Precarico molla, dado (1) - condizioni di massimo carico	da tutto aperto, avvitare (senso orario) 7 giri
Frenatura idraulica in estensione, registro (2) stelo destro - condizioni di carico normali	da tutto chiuso, svitare (senso antiorario) 2 giri
Frenatura idraulica in estensione, registro (2) stelo destro - condizioni di medio carico	da tutto chiuso, svitare (senso antiorario) 2 giri
Frenatura idraulica in estensione, registro (2) stelo destro - condizioni di massimo carico	da tutto chiuso, svitare (senso antiorario) 2 giri
Frenatura idraulica in compressione, registro (2) stelo sinistro - condizioni di carico normali	da tutto chiuso, svitare (senso antiorario) 2 giri
Frenatura idraulica in compressione, registro (2) stelo sinistro - condizioni di medio carico	da tutto chiuso, svitare (senso antiorario) 2 giri
Frenatura idraulica in compressione, registro (2) stelo sinistro - condizioni di massimo carico	da tutto chiuso, svitare (senso antiorario) 1,5 giri

## Rimozione steli

- Posizionare il veicolo sul cavalletto centrale.

- Fissare la parte posteriore del veicolo tramite cinghie in modo da sollevare la ruota anteriore.
- Rimuovere il parafrango.
- Rimuovere la ruota anteriore.

- Sostenere lo stelo forcella e allentare le viti sulla piastra superiore e su quella inferiore.



- Sfilare lo stelo forcella.

#### Vedi anche

[Rimozione ruota anteriore](#)

## Svuotamento olio

- Bloccare il fodero in morsa con l'attrezzo prescritto (cod. AP8140149).
- Portare al minimo il precarico molla.

#### Attrezzatura specifica

**AP8140149 Protezione per operazioni di montaggio**



- Svitare il tappo superiore dal fodero.



- Premere sulla boccola per comprimere la molla e quindi installare un attrezzo sotto il controdado del pompante e sopra alla boccola per mantenere compressa la molla.



- Rimuovere il tappo completo.



- Fare pressione verso il basso vincendo il carico della molla e sfilare l'attrezzo.
- Rimuovere la boccola.





- Rimuovere la molla. Fare gocciolare completamente all'interno del fodero l'olio depositatosi sulle spire della molla.



- Versare l'olio all'interno di un contenitore.
- Rimuovere nell'ordine:
  - guidamolla superiore;
  - tubetto di precarica;
  - guidamolla inferiore;
  - scodellino portamolla.

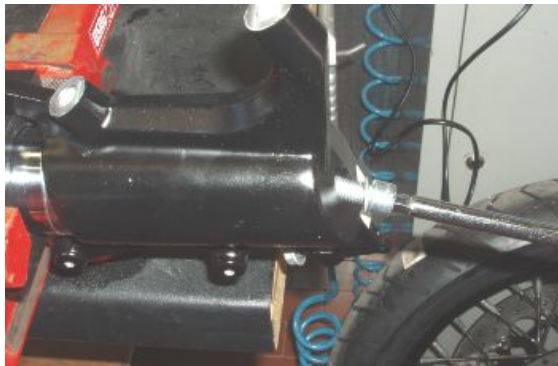




---

## Smontaggio forcella

- Scaricare tutto l'olio dallo stelo.
- Serrare il fodero portaruota in morsa.
- Svitare la vite di fondo e rimuoverla con la relativa guarnizione.



- Rimuovere il pompante.





- Sfilare il raschiapolvere dal fodero facendo leva con un cacciavite.
- Durante l'operazione fare attenzione a non danneggiare il bordo del fodero.



- Rimuovere l'anello di fermo.



- Estrarre il fodero dallo stelo usando il fodero stesso come battente.



- Rimuovere dallo stelo la boccia montata fissa, la boccia mobile, l'anello e il paraolio.





- Asportare l'anello e il parapolvere.

### Vedi anche

[Svuotamento olio](#)

---

## Controllo componenti

### Stelo

Controllare la superficie di scorrimento che non deve presentare rigature e/o scalfiture.

Le rigature appena accennate possono essere eliminate carteggiando con carta abrasiva (a grana 1), bagnata.

Se le rigature sono profonde, sostituire lo stelo.

Utilizzando un comparatore controllare che l'eventuale curvatura dello stelo sia inferiore al valore limite.

Se supera il livello limite, sostituire lo stelo.

#### ATTENZIONE

**UNO STELO INCURVATO NON DEVE ESSERE MAI RADDRIZZATO IN QUANTO LA STRUTTURA NE VERREBBE INDEBOLITA RENDENDO PERICOLOSO L'UTILIZZO DEL VEICOLO.**

**Caratteristiche tecniche****Limite di curvatura:**

0,2 mm (0.00787 in)

**Fodero**

Controllare che non vi siano danneggiamenti e/o fessurazioni; nel qual caso, sostituirlo.

**Molla**

Controllare l'integrità della molla.

Controllare lo stato dei seguenti componenti:

- bussola superiore;



- bussola inferiore;



- pompante.

Se si riscontrano segni di eccessiva usura o danneggiamenti sostituire il componente interessato.

**ATTENZIONE**

**RIMUOVERE DALLE BOCCOLE EVENTUALI RIPORTI DI IMPURITÀ, FACENDO ATTENZIONE A NON SCALFIRE LA SUPERFICIE DELLE STESSE.**

Sostituire, con altri nuovi, i componenti che seguono:

- anello di tenuta;



- parapolvere;

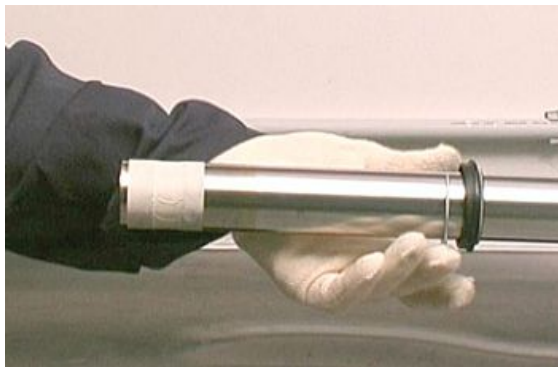


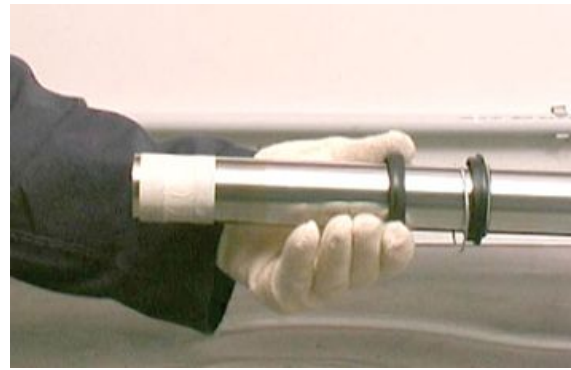
- l'anello OR sul tappo.



## Rimontaggio forcella

- Bloccare lo stelo in morsa in modo da non danneggiare le superfici.
- Proteggere l'estremita' del tubo portante con nastro adesivo.
- Lubrificare i bordi di scorrimento con olio forcella o con grasso per tenute.
- Installare sullo scorrevole il raschiapolvere, l'anello di fermo e l'anello di tenuta.





- Quest'ultimo deve essere rivolto con la parte stampigliata verso il parapolvere.

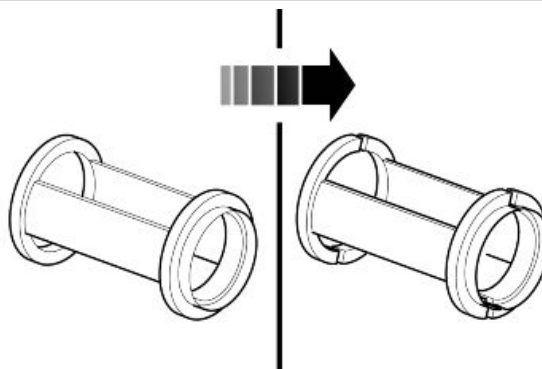


- Procedere installando l'anello, la boccia mobile e dopo aver rimosso il nastro la boccia fissa.





- Premunirsi dell'attrezzo speciale cod. 8140758.
- Sezionare l'attrezzo lungo l'asse longitudinale in modo da ottenere due semigusci identici per essere utilizzati su forcelle con steli rovesciati.



- Posizionare il fodero sullo stelo e con l'attrezzo prescritto portare in posizione il paraolio.

#### Attrezzatura specifica

**AP8140758** attrezzo per montaggio paraolio e parapolvere per steli  $\varnothing$  50 mm (1.97 in)

**AP8140146** Peso



- Inserire in sede l'anello di fermo.

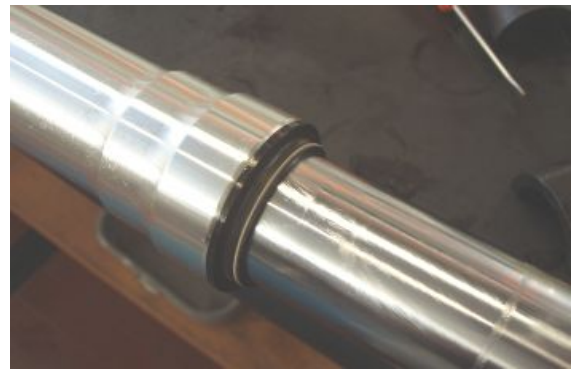


- Montare il parapolvere con l'attrezzo prescritto.

#### Attrezzatura specifica

**AP8140758 attrezzo per montaggio paraolio e parapolvere per steli  $\varnothing$  50 mm (1.97 in)**

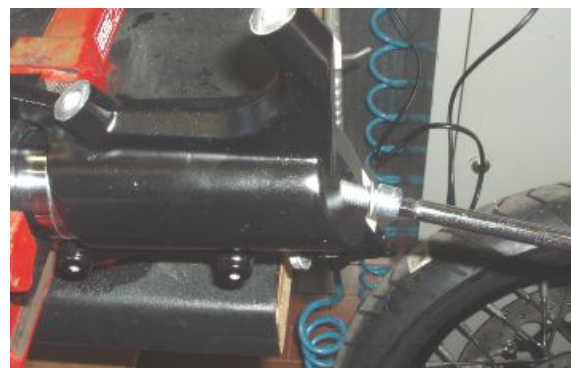
**AP8140146 Peso**



- Inserire nel fodero il pompante.

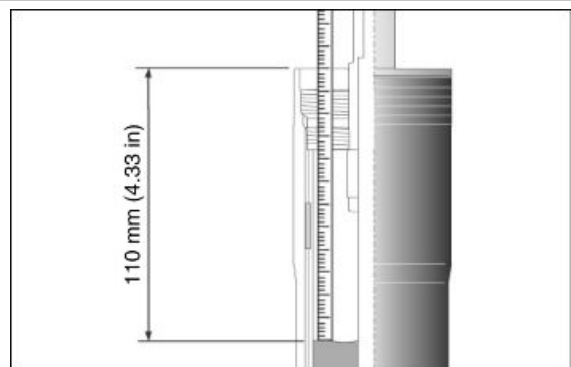


- Serrare la vite di fissaggio pompante sul piede forcella alla coppia prescritta.



### Riempimento olio

- Posizionare il fodero in posizione verticale in una morsa provvista di ganasce di protezione.
- Comprimere il fodero nello stelo. Posizionare un sostegno sotto lo stelo in modo da lasciarlo compresso.
- Versare all'interno del fodero parte dell'olio forcella.
- Attendere alcuni minuti per permettere all'olio di occupare tutti i canali.
- Versare l'olio rimanente.



- Effettuare alcuni pompaggi.
- Misurare lo spazio d'aria tra il livello dell'olio e il bordo.



**PER UNA CORRETTA MISURAZIONE DEL LIVELLO OLIO IL FODERO DEVE ESSERE PERFETTAMENTE VERTICALE. IL LIVELLO OLIO DEVE ESSERE UGUALE SU ENTRAMBI GLI STELI.**

### **Attrezzatura specifica**

**AP8140149 Protezione per operazioni di montaggio**

### **Caratteristiche tecniche**

**Livello olio (da bordo fodero, senza la molla e tubetto di precarica)**

**110 mm (4.33 in).**

- Inserire nel fodero lo scodellino portamolla.



- Inserire nel fodero il tubetto di precarica completo dei due guidamolla.





- Inserire la molla.



- Inserire la boccia.



- Avvitare a mano il tappo superiore sull'asta del pompante.

- Comprimere la molla e quindi installare un attrezzo sotto il controdado del pompante per mantenere compressa la molla.
- Serrare il tappo superiore sull'asta del pompante.
- Rimuovere l'attrezzo per comprimere la molla.



- Posizionare il fodero in morsa mediante l'attrezzo prescritto.
- Avvitare il tappo superiore serrando alla coppia prescritta.

### Attrezzatura specifica

#### AP8140149 Protezione per operazioni di montaggio



- Al termine delle operazioni, ripristinare il corretto valore del precarico della molla.



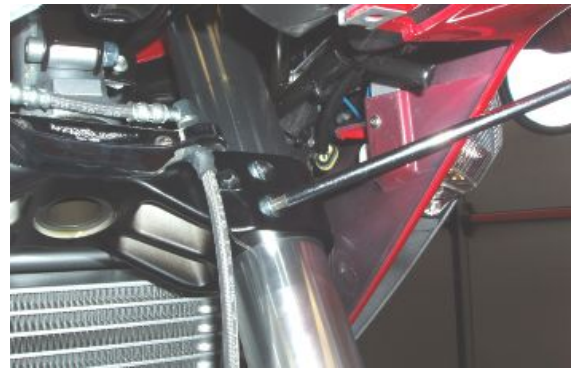
## Installazione steli

- Inserire in posizione lo stelo forcella.
- Inserire il perno ruota in modo da allineare gli steli.



- Serrare le viti sulle piastre forcella alla coppia prescritta.

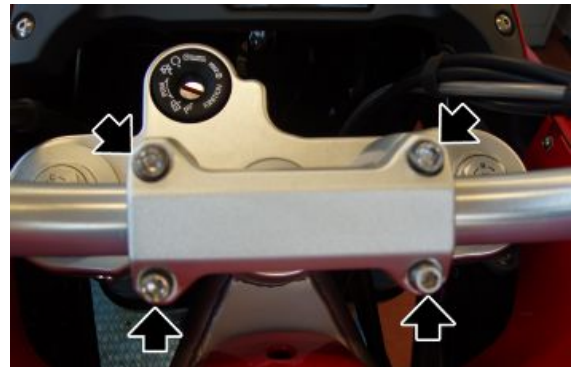




## Cuscinetti sterzo

### Regolazione gioco

- Svitare e togliere le quattro viti di fissaggio cavallotto.
- Rimuovere il cavallotto.
- Rimuovere il manubrio e posizionarlo facendo particolare attenzione a non far fuoriuscire l'olio dal serbatoio frizione e serbatoio freno anteriore.



- Operando da entrambi i lati, svitare e togliere la vite di fissaggio della piastra superiore sugli steli forcella.



- Svitare e togliere il tappo di chiusura piastra superiore forcella recuperando il rasamento.



- Sollevare la piastra superiore forcella sfilandola dagli steli.



- Ribadire la rosetta di sicurezza sul canotto di sterzo.



**NEL RIMONTAGGIO SOSTITUIRE LA ROSETTA DI SICUREZZA CON UNA NUOVA**



- Utilizzando l'apposito attrezzo speciale, svitare e togliere la ghiera superiore.

#### **Attrezzatura specifica**

**AP8140190 Attrezzo per serraggio sterzo**



- Rimuovere la rosetta di sicurezza.



- Utilizzando l'apposito attrezzo speciale, registrare il precarico dei cuscinetti di sterzo.

**Attrezzatura specifica****AP8140190 Attrezzo per serraggio sterzo**

- Posizionare una nuova rosetta di sicurezza.



- Serrare la ghiera superiore a mano e successivamente forzare leggermente il serraggio fino ad allineare gli incavi sulla ghiera.

**Attrezzatura specifica****AP8140190 Attrezzo per serraggio sterzo**

- Ribadire le alette della nuova rosetta di sicurezza.
- Posizionare la piastra superiore forcella sugli steli.

---

**Posteriore**

---

**Rimozione ruota posteriore**

- Sostenere posteriormente il veicolo utilizzando un cavalletto adeguato.



- Inserire la prima marcia.
- Svitare e togliere le quattro viti recuperando i distanziali e l'anello antipolvere.
- Rimuovere la ruota posteriore.



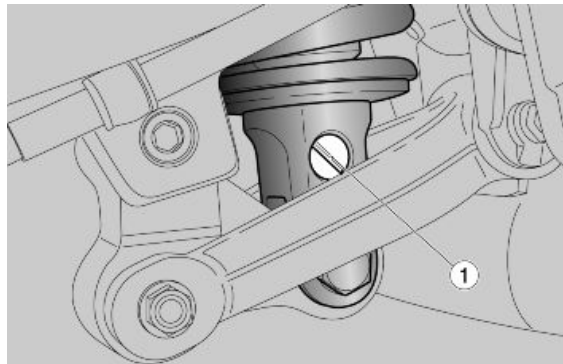
## Ammortizzatori

### Regolazione

La sospensione posteriore è composta da un gruppo molla-ammortizzatore, collegato tramite silent-block al telaio e tramite i leverismi al forcello posteriore.

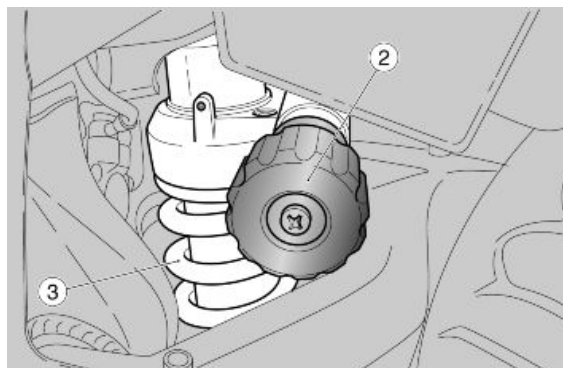
Per l'impostazione dell'assetto del veicolo, l'ammortizzatore è provvisto:

- di un registro a vite (1) per la regolazione della frenatura idraulica in estensione;
- di un registro a pomello (2) per la regolazione del precarico della molla (3).



L'impostazione standard dell'ammortizzatore posteriore è regolata in modo da soddisfare la maggior parte delle condizioni di guida a bassa e ad alta velocità, per il trasporto del conducente con bagaglio.

E' possibile tuttavia effettuare una regolazione personalizzata, in funzione dell'utilizzo del veicolo.



**PRIMA DI OPERARE SUI REGISTRI, ATTENDERE IL COMPLETO RAFFREDDAMENTO DEL MOTORE E DEL SILENZIATORE DI SCARICO.**

#### TIPI DI REGOLAZIONE

Regolazione normale (standard):

- solo conducente.

Regolazione medio carico:

- (per esempio conducente con passeggero oppure con bagagli).

Regolazione massimo carico:

- (per esempio conducente, passeggero e bagagli).

#### ATTENZIONE

**REGISTRARE IL PRECARICO DELLA MOLLA E LA FRENATURA IDRAULICA IN ESTENSIONE DELL'AMMORTIZZATORE IN BASE ALLE CONDIZIONI D'USO DEL VEICOLO. AUMENTANDO IL PRECARICO DELLA MOLLA, È NECESSARIO AUMENTARE ANCHE LA FRENATURA IDRAULICA IN ESTENSIONE DELL'AMMORTIZZATORE, PER EVITARE IMPROVVISI SBALZI DURANTE LA GUIDA. IN CASO DI NECESSITÀ RIVOLGERSI AD UN CONCESSIONARIO UFFICIALE Moto Guzzi. PROVARE RIPETUTAMENTE IL VEICOLO SU STRADA, SINO A OTTENERE LA REGOLAZIONE OTTIMALE.**

#### TABELLA REGOLAZIONE AMMORTIZZATORE

Le tarature per carico normale sono lo standard impostato dalla fabbrica

#### REGOLAZIONE AMMORTIZZATORE POSTERIORE

Caratteristica	Descrizione / Valore
Precarico - condizioni di carico normale	15 click partendo da pomello (2) completamente allentato
Precarico - condizioni di medio carico	28 click partendo da pomello (2) completamente allentato
Precarico - condizioni di massimo carico	33 click partendo da pomello (2) completamente allentato
Estensione - condizioni di carico normale	24 click partendo da vite (1) completamente chiusa
Estensione - condizioni di medio carico	20 click partendo da vite (1) completamente chiusa
Estensione - condizioni di massimo carico	18 click partendo da vite (1) completamente chiusa

#### Rimozione

- Posizionare il veicolo sul cavalletto centrale.
- Bloccare il manubrio della veicolo in modo da mantenere sollevata la ruota posteriore.
- Rimuovere il forcellone.
- Svitare e togliere la vite superiore ammortizzatore.
- Rimuovere l'ammortizzatore.



# INDICE DEGLI ARGOMENTI

CICLISTICA

CICL



---

## Forcellone

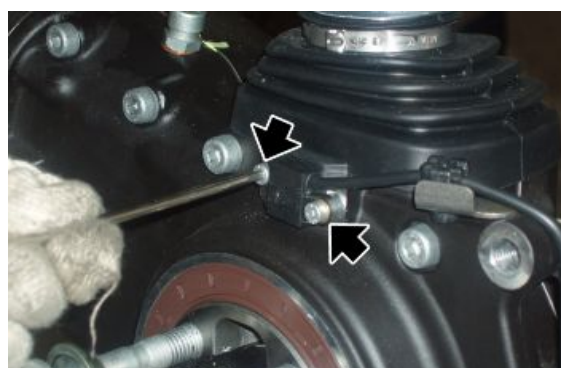
---

### Rimozione

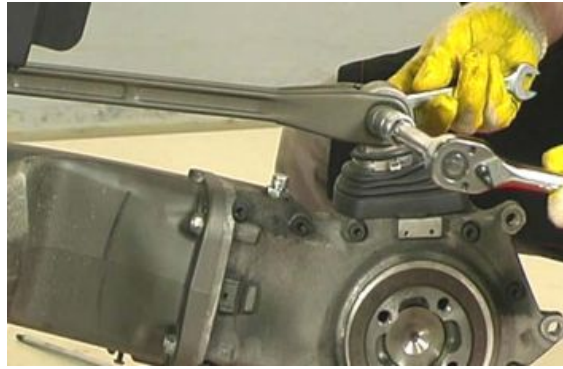
- Per procedere allo smontaggio del forcellone occorre rimuovere preventivamente la piastra porta pedana e il silenziatore di scarico.
- Sfilare dal disco la pinza freno posteriore e liberare il tubo freno.
- Inserire la prima marcia.
- Svitare e togliere le quattro viti recuperando i distanziali e l'anello antipolvere.



- Rimuovere la ruota posteriore.
- Svitare e togliere le due viti.
- Rimuovere dal forcellone il sensore di velocità.



- Svitare e togliere il dado di fissaggio dell'asta di reazione.
- Rimuovere la vite.
- Fissare l'asta di reazione al telaio utilizzando una fascetta.



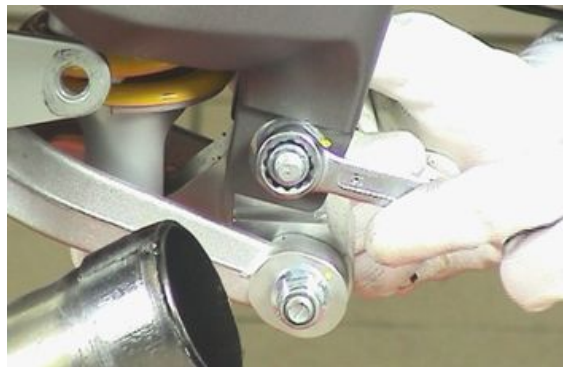
- Rimuovere la fascetta della cuffia parapolvere.



- Allentare le due viti del morsetto forcellone.



- Svitare e togliere il dado di fissaggio biellismo recuperando la vite.



- Allentare la ghiera.

#### Attrezzatura specifica

**05.91.26.30 Attrezzo per serraggio ghiera perno forcellone - mozzo frizione**



- Con l'aiuto di un secondo operatore, sfilare il perno e rimuovere il forcellone completo di cardano.



## Controllo

- Verificare che il giunto cardanico sia integro, che i denti dell'ingranaggio che si innestano sulle scalettature del manicotto e le scanalature sul giunto non siano ammaccate o rovinate, in caso contrario sostituire il giunto.
- Verificare che il soffietto in gomma non sia tagliato o forato, altrimenti sostituire.
- Verificare che le filettature dei perni e dadi di fissaggio forcellone siano integre, non ammaccate o spianate, altrimenti sostituirli.
- Verificare che il manicotto abbia le scanalature integre, non ammaccate o rovinate; in caso contrario sostituirlo.
- Verificare che la dentatura esterna e la scanalatura interna del manicotto non siano rovinate.



---

## Installazione

---

- Stendere un velo di grasso lubrificante su tutta la lunghezza del perno forcellone.
- Inserire sul perno forcellone la ghiera e avvitarela manualmente.



- Operando da entrambi i lati, ingrassare le cave del giunto cardanico con il prodotto consigliato nella tabella prodotti consigliati.
- Sostenere il forcellone, inserire il giunto cardanico, allineare i fori, e contemporaneamente, con l'aiuto di un secondo operatore, inserire completamente il perno.
- Serrare il perno forcellone.



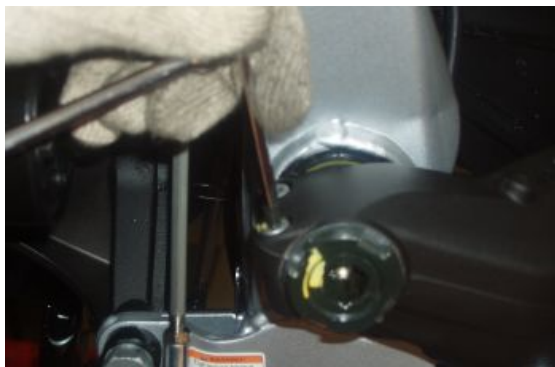
- Utilizzando l'apposita chiave a bussola serrare la ghiera.



### Attrezzatura specifica

#### 05.91.26.30 Attrezzo per serraggio ghiera perno forcellone - mozzo frizione

- Serrare le due viti del morsetto forcellone.



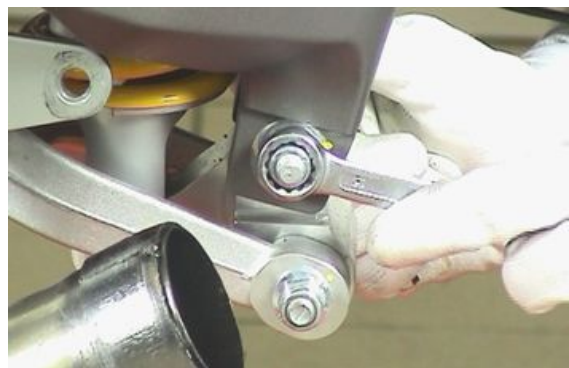
- Inserire la cuffia parapolvere sulla scatola cambio.
- Bloccare la cuffia parapolvere utilizzando una nuova fascetta.



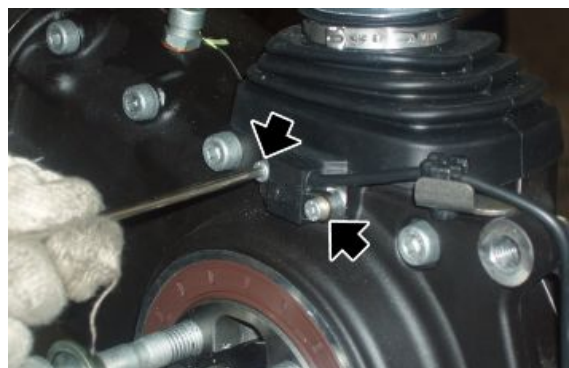
- Posizionare l'asta di reazione nella propria sede.
- Inserire la vite.
- Serrare il dado di fissaggio asta di reazione.



- Posizionare il biellismo sul forcellone.
- Inserire la vite.
- Serrare il dado di fissaggio biellismo.



- Posizionare sul forcellone il sensore di velocità e serrare le due viti.
- Montare la ruota posteriore.
- Posizionare sul disco la pinza freno posteriore e il tubo freno sul forcellone.



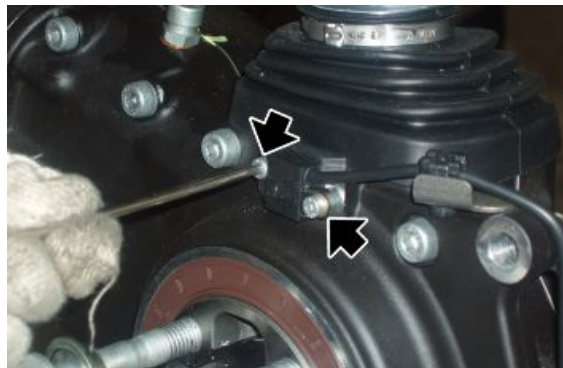
### Vedi anche

[Tabella](#)  
prodotti consigliati

## Coppia conica

### rimozione

- Rimuovere la ruota posteriore.
- Svitare e togliere le due viti.
- Rimuovere dal forcellone il sensore di velocità.



- Svitare e togliere il dado di fissaggio asta di reazione.
- Rimuovere la vite.
- Fissare l'asta di reazione al telaio utilizzando una fascetta.



- Svitare e togliere le quattro viti.

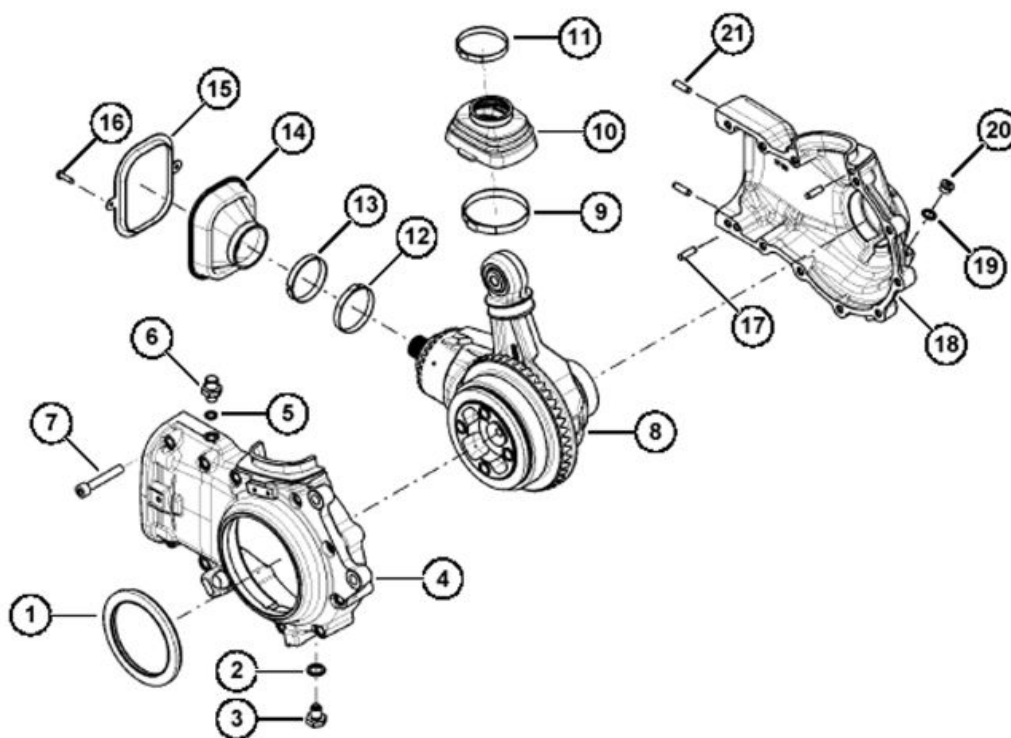


- Rimuovere la scatola trasmissione sfilando il giunto cardano.



## controllo

### Smontaggio gruppo scatola



Rimuovere il tappo (20).

Rimuovere il tappo (3) per scaricare l'olio.



---

Sollevare la cuffia (10).



---

Togliere le fascette (9) e (11).

Rimuovere la cuffia (14).



---

Rimuovere le viti (16).



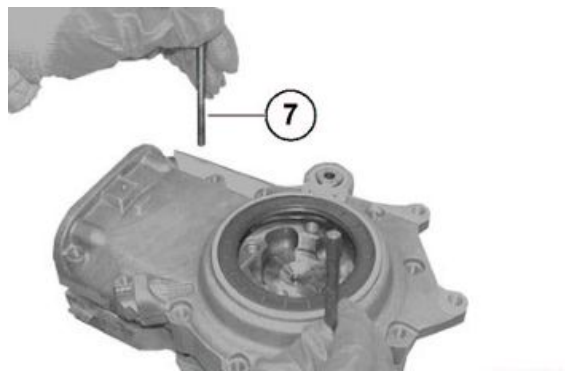
---

Recuperare l'anello (15).





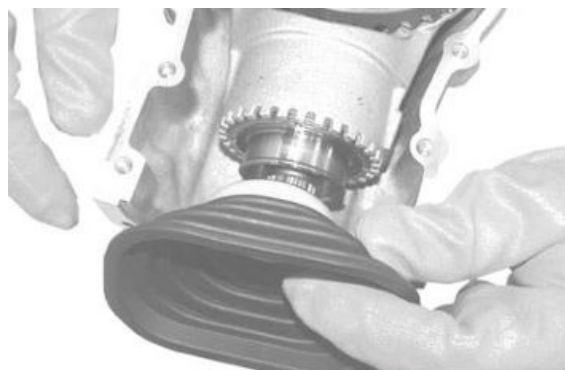
Rimuovere le viti (7).  
Togliere la scatola (4).



Togliere la fascetta (12).



Rimuovere la cuffia (14).



Recuperare l'anello (13).



---

Rimuovere il gruppo supporto (8).

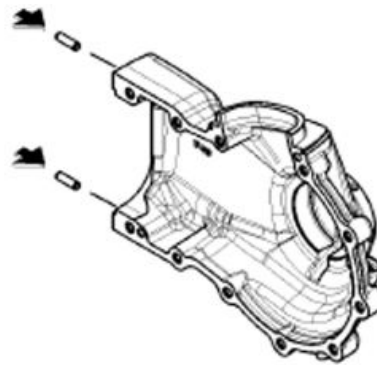


---

### Montaggio gruppo scatola

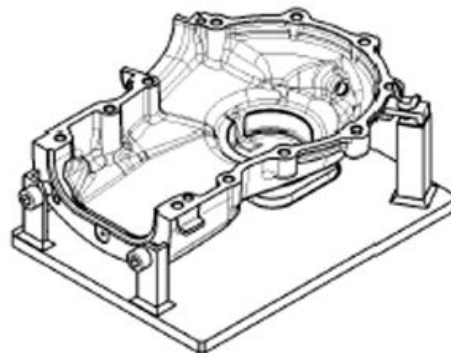
---

Assemblare le spine di centraggio alla scatola con il tampone ed un martello.



Assemblare la scatola all'attrezzo di fissaggio speciale.

Pulire con cura le superfici di contatto delle scatole.



Riscaldare la scatola.



---

Inserire il gruppo supporto nella scatola.



---

Assemblare la cuffia e l'anello.



---

Montare la cuffia sul supporto.  
Montare la fascetta.



---

Serrare la fascetta con apposita pinza.



Applicare il sigillante prescritto alla scatola.



Montare un nuovo anello di tenuta utilizzando il tampone.

Lubrificare l'anello di tenuta.

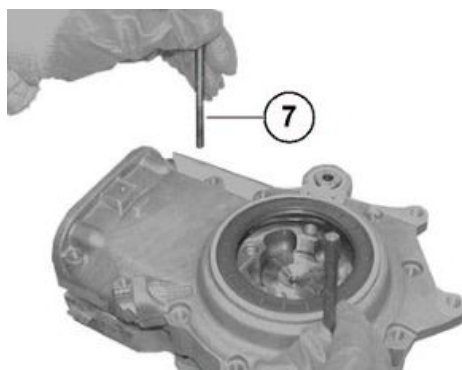


Assemblare due prigionieri di centraggio con filettatura M8 nei fori filettati della scatola, come in figura.



Montare la scatola.

Rimuovere le due spine di centraggio.



---

Assemblare le viti di fissaggio (7).  
Serrare le viti (7) alla coppia prevista.  
Rimuovere il sigillante in eccesso.



---

Assemblare l'anello alla scatola.



---

Avvitare le viti di fissaggio alla coppia prevista.



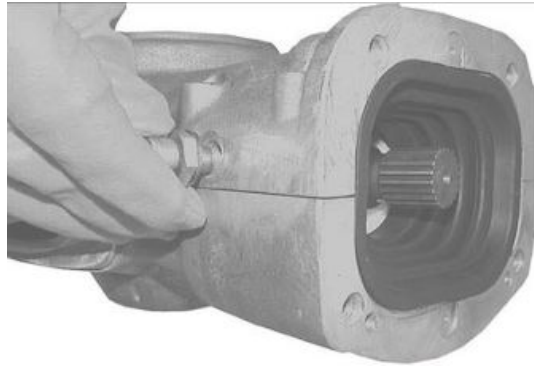
---

Montare il tappo con la rondella.  
Serrare il tappo alla coppia prevista.



---

Montare lo sfiato con la rondella.  
Serrare lo sfiato alla coppia prevista.



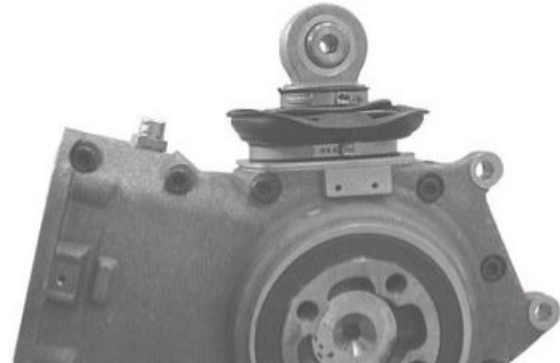
---

Riempire con l'olio prescritto la trasmissione.  
Montare il tappo con la rondella.  
Serrare il tappo alla coppia prescritta.



---

Assemblare la cuffia con le fascette.



---

Mettere in sede la cuffia.



---

**Gruppo asse ruota**

---

**SMONTAGGIO**

Rimuovere il cuscinetto dall'asse ruota con un estrattore adatto.



Capovolgere il gruppo.

Rimuovere il cuscinetto dall'asse ruota con un estrattore adatto.

**MONTAGGIO**

Riscaldare i cuscinetti e a 100°C (212 °F).



Assemblare il cuscinetto all'asse ruota.



Capovolgere il gruppo.

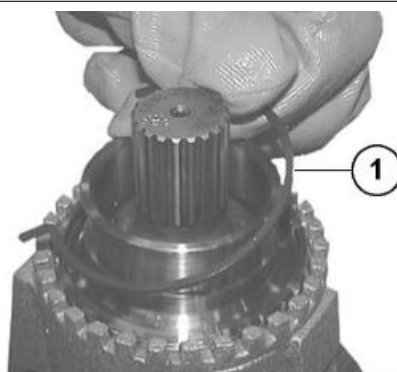
Assemblare il cuscinetto all'asse ruota.



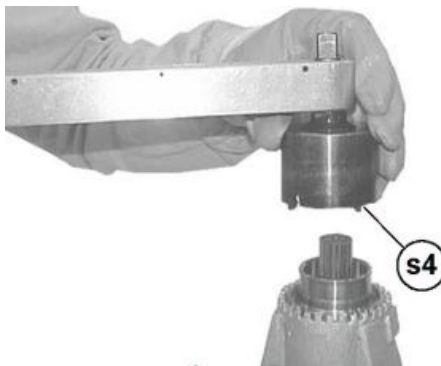
## Gruppo pignone

### SMONTAGGIO

Rimuovere l'anello d'arresto (1) dalla ghiera.



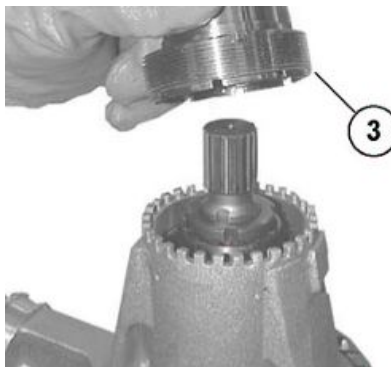
Svitare la ghiera (2) con la chiave speciale (s4).



Togliere la ghiera (2) e rimuovere l'anello di tenuta dalla ghiera.

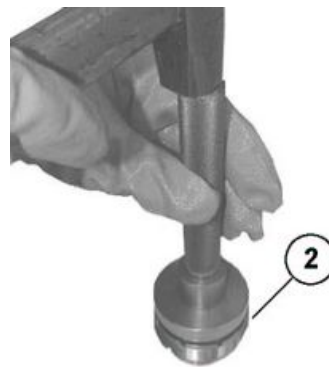
#### NOTA BENE

OPERAZIONE DISTRUTTIVA PER L'ANELLO DI TENUTA.





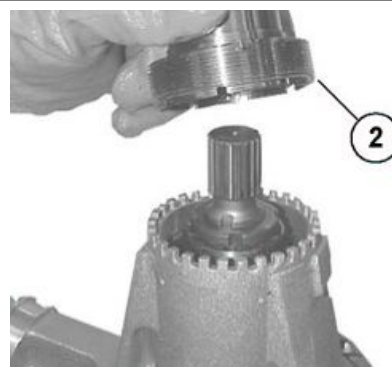
Assemblare l'anello di tenuta (3) nella ghiera (2) con il tampone CA715855 (vedi F.1) ed un martello.



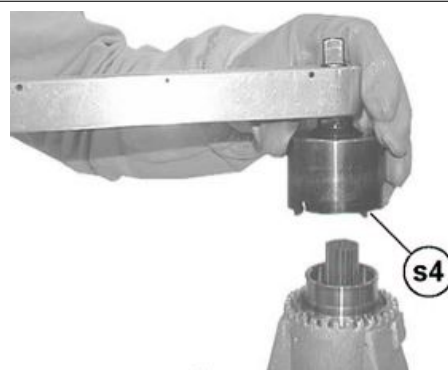
Ingrassare l'anello di tenuta (3).



Assemblare la ghiera (2).

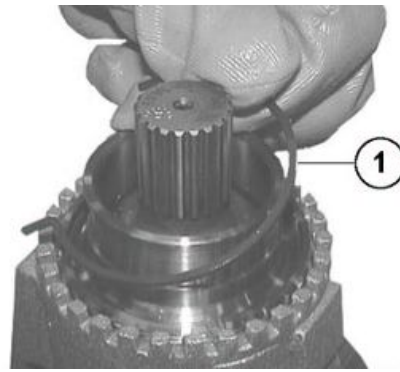


Serrare la ghiera (2) con la chiave speciale (s4) alla coppia prevista.

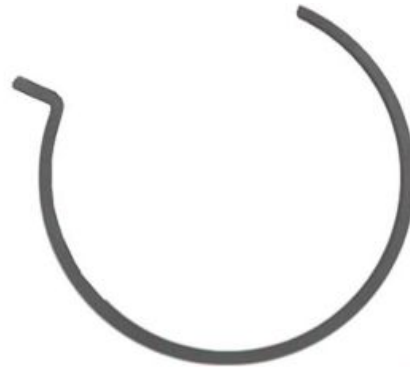


---

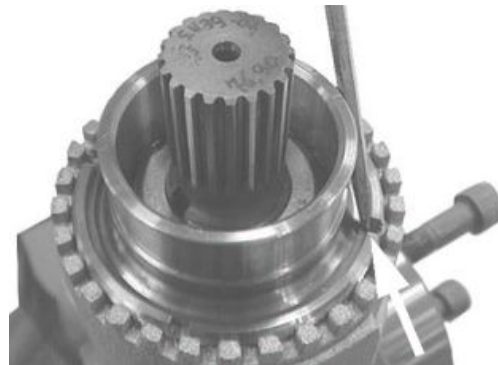
Inserire l'anello d'arresto (1) nella ghiera (2) nel verso indicato.



Posizione di assemblaggio dell'anello d'arresto (1).



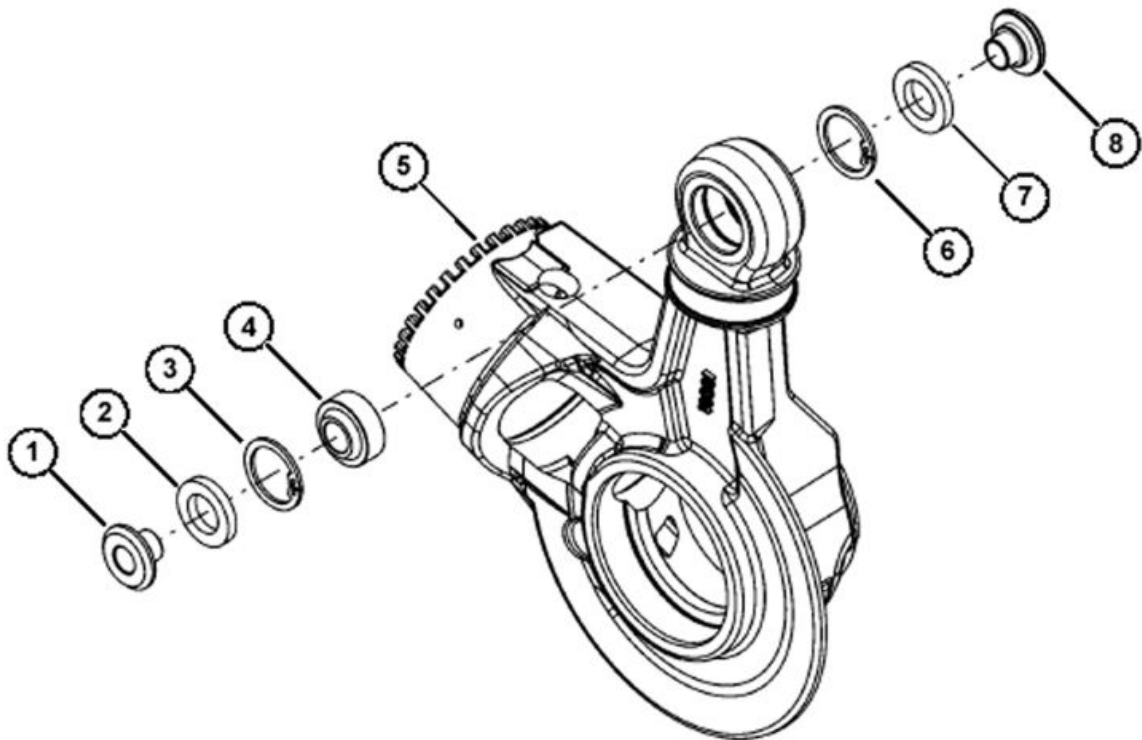
**ATTENZIONE**  
ASSICURARSI CHE L'ANELLO D'ARRESTO SIA IN SEDE.



---

**Gruppo supporto**

---



### SMONTAGGIO

Rimuovere la bussola (1) con un punzone.

Capovolgere il supporto (5) e rimuovere l'altra bussola (8).

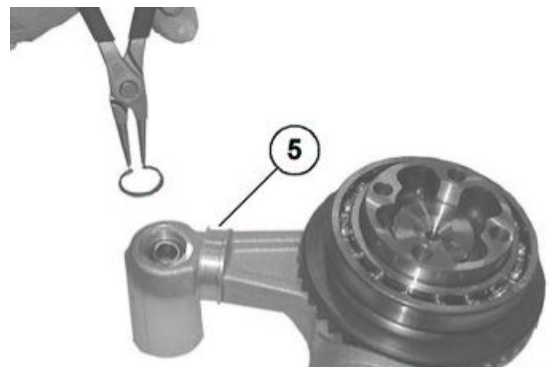


Rimuovere gli anelli di tenuta (2) e (7) con un cacciavite.

Rimuovere dal supporto (5) gli anelli d'arresto (3) e (6) con una pinza adatta.

#### NOTA BENE

OPERAZIONE DISTRUTTIVA PER L'ANELLO DI TENUTA.

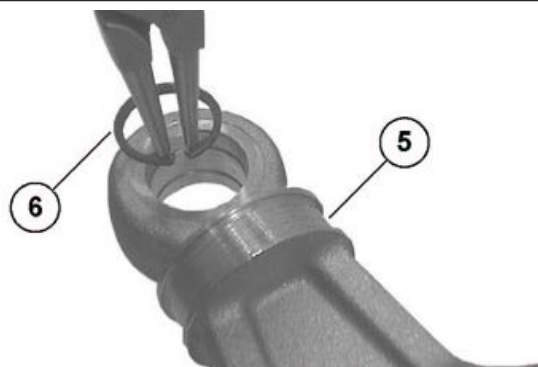


Rimuovere lo snodo sferico (4) con un tampone  
adatto ed un martello in gomma.



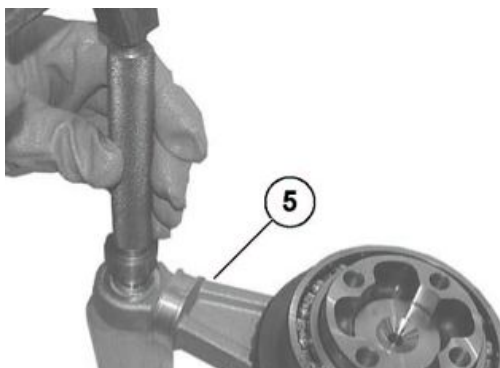
### MONTAGGIO

Montare nel supporto (5) l'anello d'arresto (6) con  
una pinza adatta.

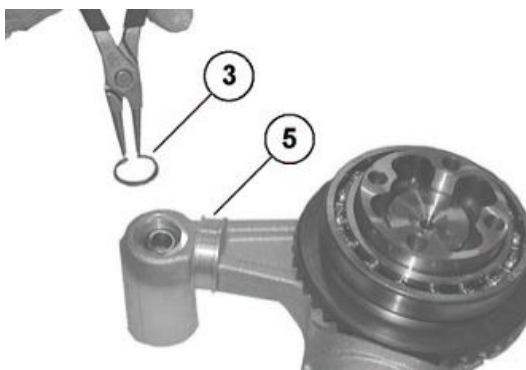


Capovolgere il supporto (5).

Assemblare lo snodo sferico (4) con il tampone e  
un martello in gomma.



Montare nel supporto (5) l'anello d'arresto (3) con  
una pinza adatta.



Assemblare a mano i nuovi anelli di tenuta (2) e (7).

Assemblare la bussola (1).



Piantare la bussola (1) con un martello in plastica.

Capovolgere il supporto (5) ed assemblare l'altra bussola (8).



### **CONTROLLO ED ESAME RICERCA GUASTI**

<b>Causa Possibile</b>	<b>Intervento</b>
1. Errore di montaggio della tenuta radiale o tenuta danneggiata 2. Superficie di scorrimento tenuta dell'asse ruota rovinata o danneggiata	1. Sostituire l'anello di tenuta e montarlo correttamente con l'attrezzo appropriato 2. Sostituire l'asse ruota
1. Scatola non sigillata 2. Viti di chiusura gusci scatola non serrati alla coppia prevista	1. Aprire i gusci scatola e, dopo aver pulito opportunamente le superfici, sigillare opportunamente e riassemblare 2. Serrare alla coppia corretta le viti di chiusura
1. Sporczia fra anello di tenuta e scatola 2. Utilizzo di un anello di tenuta usato 3. Tappo non serrato alla coppia prevista	1. Pulire e serrare alla coppia corretta 2. Sostituire l'anello di tenuta 3. Serrare il tappo alla coppia corretta
1. Cuffia danneggiata 2. Fascetta di trattenimento o coperchio di chiusura allentata 3. Errore di montaggio della tenuta radiale o tenuta danneggiata 4. Superficie di scorrimento tenuta del distanziale ruota rovinata o danneggiata	1. Sostituire la cuffia 2. Serrare la fascetta con una pinza appropriata 3. Sostituire l'anello di tenuta e montarlo correttamente con l'attrezzo appropriato 4. Sostituire il distanziale
1. Cuffia danneggiata 2. Fascetta di trattenimento interna o esterna di chiusura allentata	1. Sostituire la cuffia 2. Serrare la fascetta interna o esterna con la pinza appropriata
1. Errore di montaggio della coppia conica 2. Dentatura coppia conica rovinata o danneggiata	1. Sostituire la coppia conica
1. Cuscinetti a sfere su asse ruota danneggiati	1. Sostituire i cuscinetti ruota

## installazione

- Inserire la scatola trasmissione sul forcellone assicurandosi che il giunto cardano ingrani correttamente.



- Serrare le quattro viti alla coppia di serraggio prescritta procedendo in diagonale.



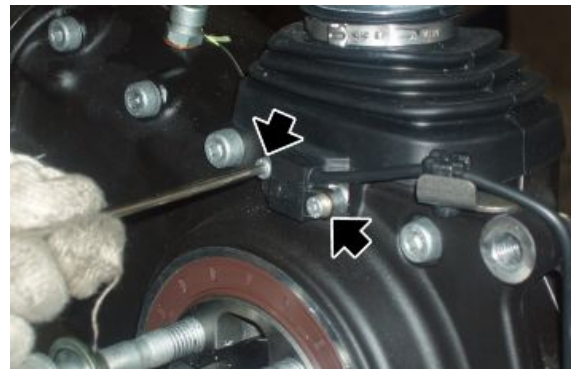
- Posizionare l'asta di reazione nella propria sede.
- Inserire la vite.
- Serrare il dado di fissaggio asta di reazione.



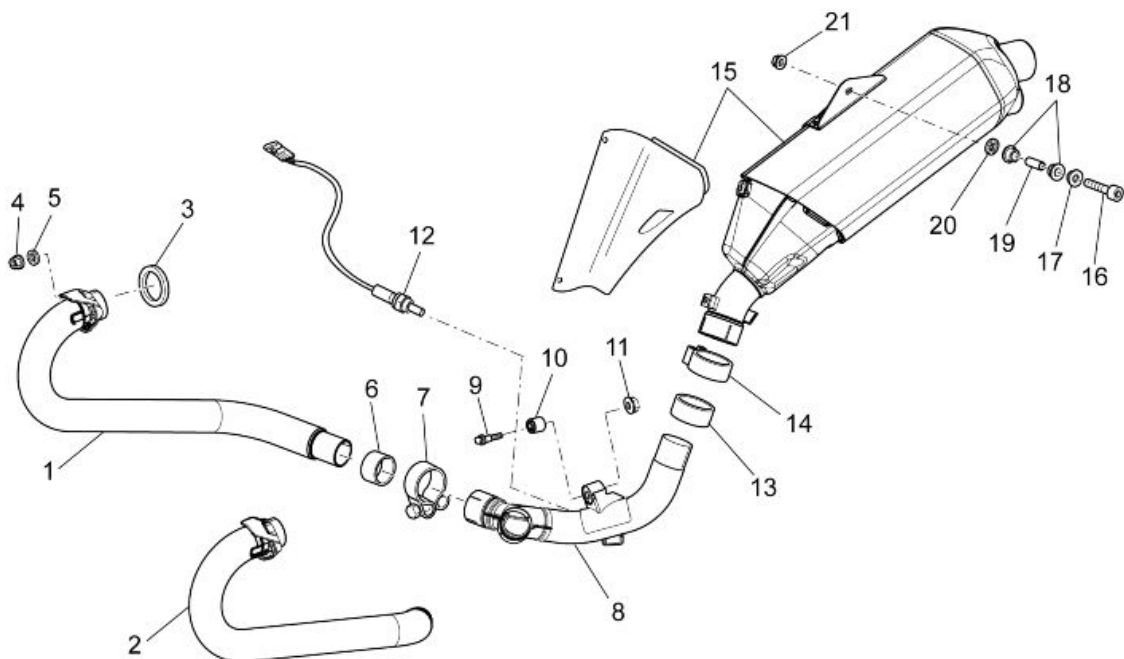
- Interporre tra cerchio e cardano l'anello antipolvere, avendo cura di montarlo con il colletto rivolto verso il gruppo trasmissione.



- Posizionare il sensore velocità e fermare il cablaggio tramite fascette.
- Posizionare sul forcellone la ruota posteriore.
- Serrare le quattro viti complete di distanziali e anello antipolvere.
- Posizionare sul disco la pinza freno posteriore e il tubo freno sul forcellone.



## Scarico



### Legenda:

1. Tubo scarico dx
2. Tubo scarico sx

3. Guarnizione
4. Dado flangiato
5. Rosetta
6. Guarnizione
7. Fascetta
8. Tubo scarico cent.
9. Vite TE flangiata
10. Silent-block
11. Dado autobloc. flang.
12. Sonda lambda
13. Guarnizione
14. Fascetta
15. Silenziatore
16. Vite TCEI
17. Bussola fissaggio silenziatore
18. Gommino marmitta
19. Distanziale
20. Rosetta
21. Dado

---

## Rimozione terminale

- Allentare la fascetta di tenuta tra scarico e collettore centrale.



- Svitare e togliere la vite recuperando la rondella e il dado.



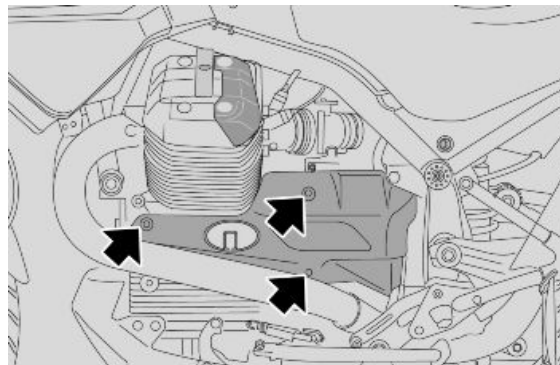


- Rimuovere il terminale.

---

## Rimozione collettore - terminale

- Rimuovere il terminale e i collettori di scarico.
- Rimuovere la protezione del motorino d'avviamento per scollegare il connettore della sonda lambda.



- Svitare e togliere il dado e rimuovere la vite di fissaggio.
- Rimuovere il raccordo, collettore - terminale, completo di sonda lambda.



### Vedi anche

[Rimozione collettore di scarico](#)

[Rimozione terminale](#)

---

## Rimozione collettore di scarico

Il motore e i componenti dell'impianto di scarico diventano molto caldi e rimangono caldi per un certo periodo anche dopo che il motore è stato spento. Prima di maneggiare questi componenti, indossare guanti isolanti o attendere fino a che il motore e l'impianto di scarico si sono raffreddati.

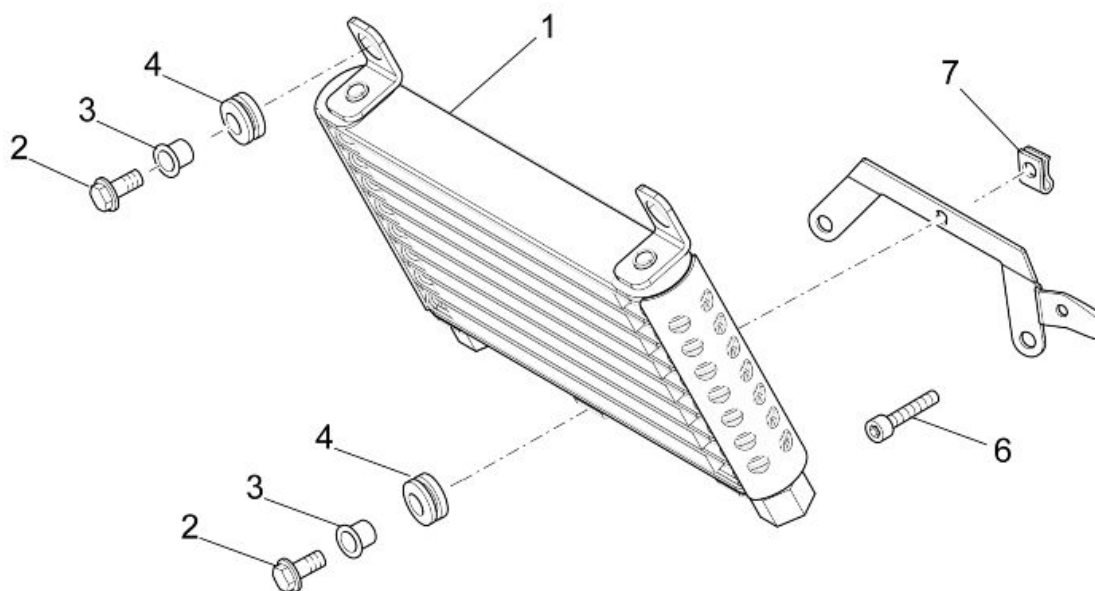
- Svitare e togliere i due dadi sui prigionieri di scarico della testa.
- Recuperare le rosette.



- Allentare la fascetta.
- Rimuovere il collettore di scarico.



## Radiatore olio motore



### Legenda:

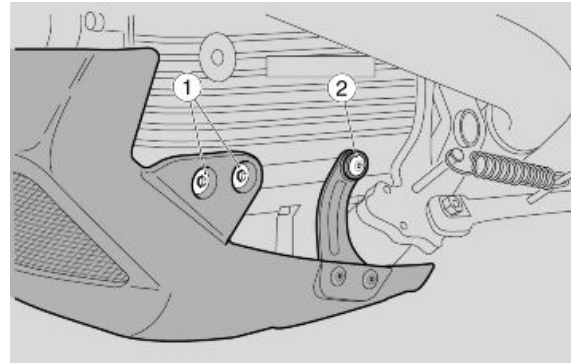
1. Radiatore olio completo
2. Vite TE flang.

3. Bussola a 'T'
4. Gommino
5. Supporto radiatore
6. Vite TCEI
7. Clip

## Rimozione

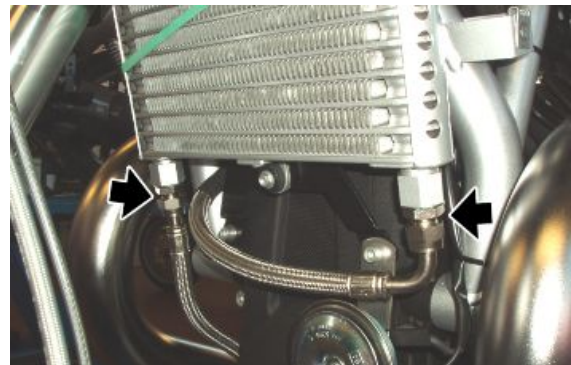
Per la sostituzione dell'olio motore e del filtro olio è necessario rimuovere il paracoppa.

- Operando da entrambi i lati, svitare e togliere le due viti anteriori (1).
- Operando da entrambi i lati, svitare e togliere la vite posteriore (2).
- Rimuovere il paracoppa.



- Predisporre un recipiente di raccolta e svuotare l'impianto di lubrificazione.

- Svitare e togliere i due tubi olio sul radiatore.



- Svitare e togliere la vite inferiore radiatore recuperando la rondella.



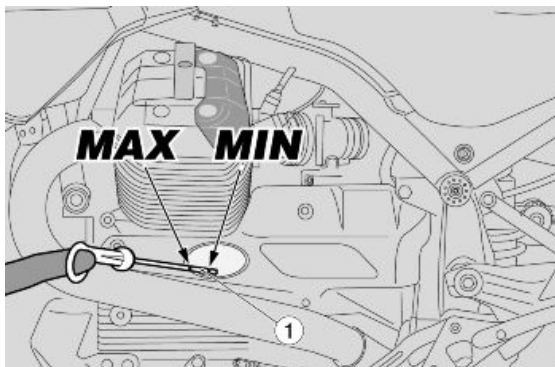
- Svitare e togliere le due viti superiori radiatore recuperando la rondella.



- Rimuovere il radiatore olio.

## Installazione

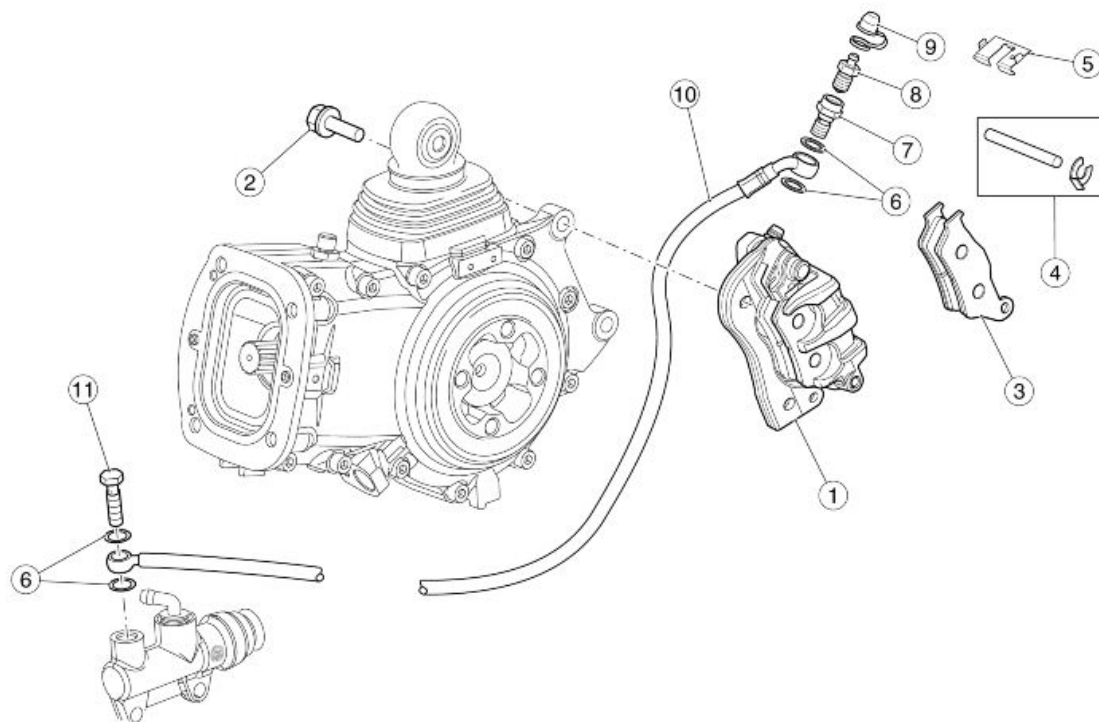
- Montare il radiatore olio sul veicolo effettuando in ordine inverso le operazioni descritte nel capitolo rimozione.
- Estrarre il tappo di carico / astina livello olio (1).
- Immettere olio nuovo sino ad oltrepassare il livello minimo indicato con "MIN" sull'astina (1).
- Inserire il tappo di carico / astina livello olio (1).
- Avviare il motore per qualche minuto in modo che l'olio possa circolare e vada a riempire i canali interni al radiatore.
- Arrestare il motore e controllare il livello dell'olio attraverso l'astina (1).
- Se necessario, ripristinare il livello dell'olio motore.



# INDICE DEGLI ARGOMENTI

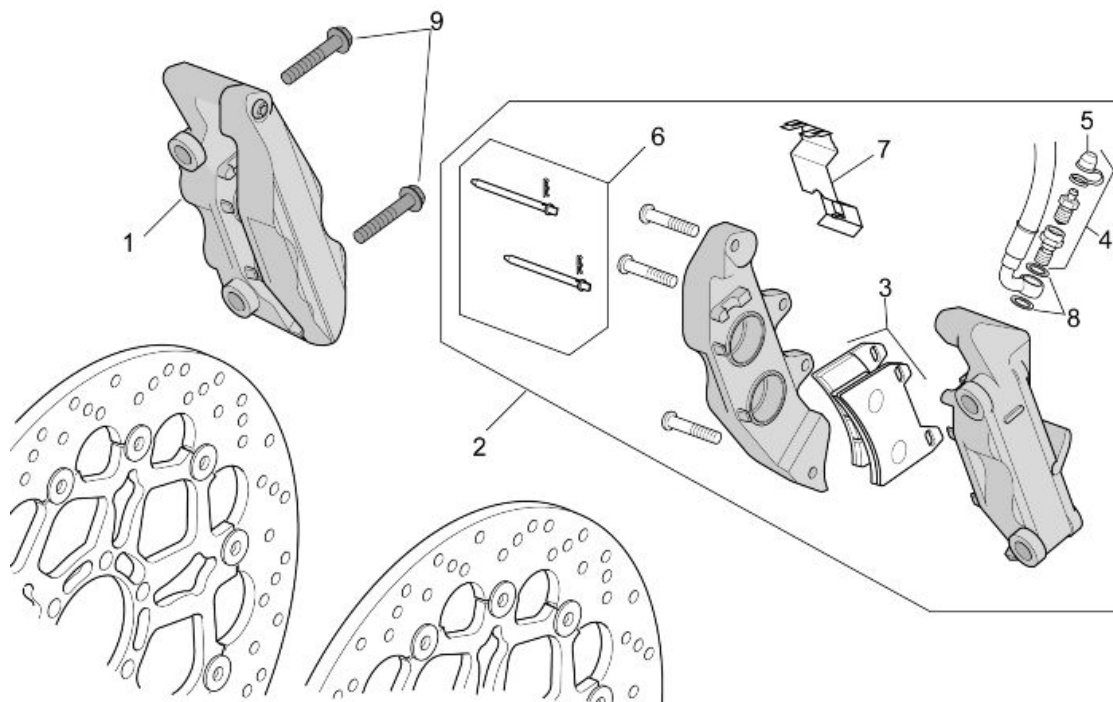
IMPIANTO FRENANTE

IMP FRE

**Pinza freno posteriore****Legenda:**

1. Pinza freno posteriore
2. Vite
3. Pastiglie
4. Perno + Copiglia pinza
5. Molla
6. Guarnizione
7. Vite
8. Spurgo aria
9. Cappuccio spurgo aria
10. Tubo freno posteriore
11. Vite tubo olio

## Pinza freno anteriore



### Legenda:

1. Pinza freno anteriore destra
2. Pinza freno anteriore sinistra
3. Pastiglie
4. Spurgo aria
5. Cappuccio spurgo aria
6. Perni+Molle pinza
7. Molla
8. Guarnizione in alluminio
9. Vite

## Pastiglie anteriori

## Rimozione

- Svitare e togliere le due viti.
- Sfilare dal disco la pinza freno.



- Ruotare i perni e sfilare entrambe le copiglie.



- Rimuovere entrambi i perni.



- Rimuovere la piastrina antivibrante.





- Estrarre una pastiglia alla volta.

**ATTENZIONE**

DOPO AVERE TOLTO LE PASTIGLIE, NON AZIONARE LA LEVA COMANDO FRENO, ALTRIMENTI I PISTONCINI DELLA PINZA POTREBBERO FUORIUSCIRE DALLA SEDE CON CONSEGUENTE PERDITA DEL LIQUIDO FRENI.

**Installazione**

- Inserire due nuove pastiglie, posizionandole in modo che i fori siano allineati con i fori sulla pinza.

**ATTENZIONE**

SOSTITUIRE SEMPRE ENTRAMBE LE PASTIGLIE E ACCERTARSI DEL LORO CORRETTO POSIZIONAMENTO ALL'INTERNO DELLA PINZA.



- Posizionare la piastrina antivibrante.
- Inserire entrambi i perni.
- Posizionare entrambe le copiglie.
- Portare i pistoncini in battuta sulle pastiglie, azionando più volte la leva pompa freno.
- Controllare il livello liquido freni nel serbatoio.





---

## Pastiglie posteriori

---

### Rimozione

---

- Svitare e togliere le due viti.
- Rimuovere la pinza freno dal disco.
- Ruotare il perno e sfilare la copiglia.
- Rimuovere la copiglia.



- 
- Rimuovere il perno.



- Estrarre una pastiglia alla volta.

**ATTENZIONE**

DOPO AVERE TOLTO LE PASTIGLIE, NON AZIONARE LA LEVA COMANDO FRENO, ALTRIMENTI I PISTONCINI DELLA PINZA POTREBBERO FUORIUSCIRE DALLA SEDE CON CONSEGUENTE PERDITA DEL LIQUIDO FRENI.

**Installazione**

- Inserire due nuove pastiglie, posizionandole in modo che i fori siano allineati con i fori sulla pinza.

**ATTENZIONE**

SOSTITUIRE SEMPRE ENTRAMBE LE PASTIGLIE E ACCERTARSI DEL LORO CORRETTO POSIZIONAMENTO ALL'INTERNO DELLA PINZA.



- Inserire il perno.
- Posizionare la copiglia.
- Portare i pistoncini in battuta sulle pastiglie, azionando più volte il pedale pompa freno.
- Controllare il livello liquido freni nel serbatoio.





## Spurgo impianto frenante

### Anteriore

L'aria, se presente nell'impianto idraulico, agisce da cuscinetto, assorbendo gran parte della pressione esercitata dalla pompa freni e riducendo l'efficacia della pinza in frenata.

La presenza dell'aria si manifesta con la "spugnosità" del comando del freno e dalla riduzione della capacità frenante.



**CONSIDERANDO LA PERICOLOSITÀ PER IL VEICOLO E PER IL PILOTA, È ASSOLUTAMENTE INDISPENSABILE, DOPO IL RIMONTAGGIO DEI FRENI E IL RIPRISTINO DELL'IMPIANTO FRENNANTE ALLE NORMALI CONDIZIONI D'USO, CHE IL CIRCUITO IDRAULICO SIA SPURGATO DALL'ARIA.**

#### NOTA BENE

**LE OPERAZIONI CHE SEGUONO SI RIFERISCONO A UNA SOLA PINZA FRENO ANTERIORE MA SONO VALIDE PER ENTRAMBE. EFFETTUARE LE OPERAZIONI DI SPURGO ARIA CON IL VEICOLO POSIZIONATO IN PIANO. DURANTE LO SPURGO DELL'IMPIANTO IDRAULICO, RIEMPIRE IL SERBATOIO CON LIQUIDO FRENI QUANDO OCCORRE. VERIFICARE CHE, DURANTE L'OPERAZIONE, NEL SERBATOIO SIA PRESENTE SEMPRE IL LIQUIDO FRENI.**

- Togliere il cappuccio di protezione in gomma della valvola di spurgo.
- Infilare un tubetto in plastica trasparente sulla valvola di spurgo della pinza freno anteriore e infilare l'altra estremità del tubetto in un recipiente di raccolta.
- Rimuovere il tappo serbatoio olio freno anteriore.
- Azionare e rilasciare velocemente e a più riprese la leva freno anteriore, tenendola poi azionata completamente.



- Allentare la valvola di spurgo di 1/4 di giro in modo che il liquido freni defluisca nel recipiente, questo eliminerà la tensione sulla leva del freno e la farà arrivare in battuta a fine corsa.
- Richiudere la valvola di spurgo prima di arrivare a fondo corsa con la leva.
- Ripetere l'operazione fino a quando il liquido che arriva al recipiente è completamente privo di bollicine d'aria.

**NOTA BENE**

**DURANTE LO SPURGO DELL'IMPIANTO IDRAULICO, RIEMPIRE IL SERBATOIO CON LIQUIDO FRENI QUANDO OCCORRE. VERIFICARE CHE, DURANTE L'OPERAZIONE, NEL SERBATOIO SIA PRESENTE SEMPRE IL LIQUIDO FRENI.**

- Serrare la valvola di spurgo e togliere il tubetto.
- Effettuare il rabbocco ripristinando il giusto livello di liquido freni nel serbatoio.
- Riposizionare e bloccare il tappo serbatoio olio freno anteriore.
- Ripristinare il cappuccio di protezione in gomma.

---

## Posteriore

L'aria, se presente nell'impianto idraulico, agisce da cuscinetto, assorbendo gran parte della pressione esercitata dalla pompa freni e riducendo l'efficacia della pinza in frenata.

La presenza dell'aria si manifesta con la "spugnosità" del comando del freno e dalla riduzione della capacità frenante.

**ATTENZIONE**

**CONSIDERANDO LA PERICOLOSITA' PER IL VEICOLO E PER IL PILOTA, È ASSOLUTAMENTE INDISPENSABILE, DOPO IL RIMONTAGGIO DEI FRENI E IL RIPRISTINO DELL'IMPIANTO FRENANTE ALLE NORMALI CONDIZIONI D'USO, CHE IL CIRCUITO IDRAULICO SIA SPURGATO DALL'ARIA. EFFETTUARE LE OPERAZIONI DI SPURGO ARIA CON IL VEICOLO POSIZIONATO IN PIANO. DURANTE LO SPURGO DELL'IMPIANTO IDRAULICO, RIEMPIRE IL SERBATOIO CON LIQUIDO FRENI QUANDO OCCORRE. VERIFICARE CHE, DURANTE L'OPERAZIONE, NEL SERBATOIO SIA PRESENTE SEMPRE IL LIQUIDO FRENI.**

- Togliere il cappuccio di protezione in gomma della valvola di spurgo.
- Infilare un tubetto in plastica trasparente sulla valvola di spurgo della pinza freno posteriore e infilare l'altra estremità del tubetto in un recipiente di raccolta.



- Rimuovere il tappo serbatoio olio freno posteriore.
- Azionare e rilasciare velocemente e a più riprese la leva freno posteriore, tenendola poi azionata completamente.
- Allentare la valvola di spurgo di 1/4 di giro in modo che il liquido freni defluisca nel recipiente, questo eliminerà la tensione sulla leva del freno e la farà arrivare in battuta a fine corsa.
- Richiudere la valvola di spurgo prima di arrivare a fondo corsa con la leva.
- Ripetere l'operazione fino a quando il liquido che arriva al recipiente è completamente privo di bollicine d'aria.

**NOTA BENE**

**DURANTE LO SPURGO DELL'IMPIANTO IDRAULICO, RIEMPIRE IL SERBATOIO CON LIQUIDO FRENI QUANDO OCCORRE VERIFICARE CHE, DURANTE L'OPERAZIONE, NEL SERBATOIO SIA PRESENTE SEMPRE IL LIQUIDO FRENI.**

- Serrare la valvola di spurgo e togliere il tubetto.
- Effettuare il rabbocco ripristinando il giusto livello di liquido freni nel serbatoio.
- Riposizionare e bloccare il tappo serbatoio olio freno posteriore.
- Ripristinare il cappuccio di protezione in gomma.

# INDICE DEGLI ARGOMENTI

**C**ARROZZERIA

**C**ARROZ

---

## Sella

- Posizionare il veicolo sul cavalletto.
- Inserire la chiave nella serratura sella.
- Ruotare la chiave in senso orario premendo leggermente nel centro della seduta posteriore della sellino passeggero per agevolare lo sgancio del perno.
- Sollevare e sfilare posteriormente il sellino passeggero.
- Svitare e togliere i pomelli di fissaggio sella pilota.
- Rimuovere la sella pilota.



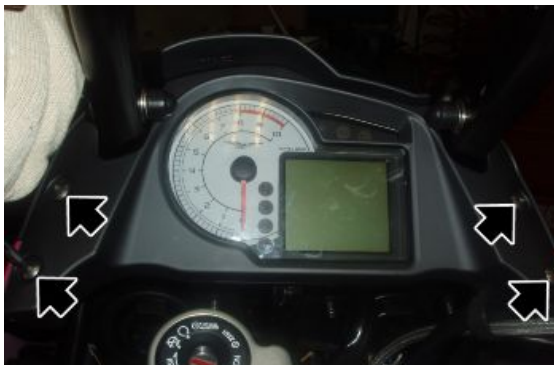
### ATTENZIONE

**PRIMA DI ABBASSARE E BLOCCARE LA SELLA, CONTROLLARE DI NON AVER DIMENTICATO LA CHIAVE NEI VANI PORTADOCUMENTI/KIT ATTREZZI.**

---

## Gruppo strumenti

- Svitare e togliere le quattro viti.



- Scollegare il connettore cruscotto.





## piastra portapedana pilota

### LATO SINISTRO

- Svitare e togliere la vite superiore recuperando la rondella e il dado.



- Svitare e togliere la vite inferiore recuperando le due rondelle e il distanziale.



- Svitare e togliere la vite inferiore recuperando la rondella e il distanziale.



- Scollegare l'astina del cambio liberando la molla.
- Rimuovere la piastra porta pedana sinistra.



**LATO DESTRO**

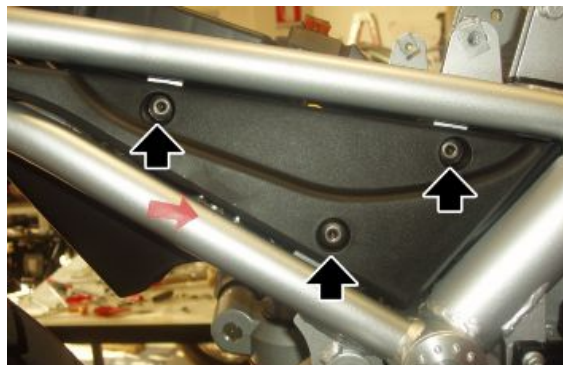
- Svitare e togliere la vite superiore recuperando la rondella e il dado.



- Svitare e togliere la vite inferiore anteriore.



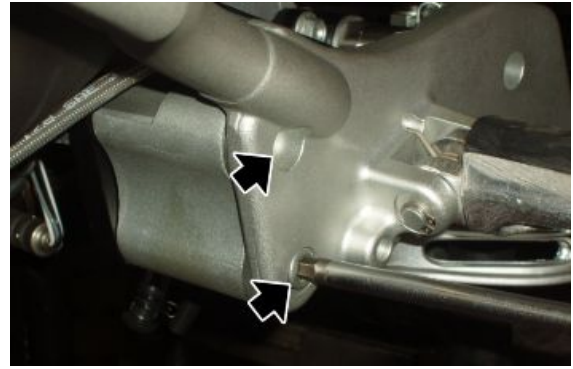
- Svitare e togliere le tre viti.
- Rimuovere il fianchetto sotto sella destra.



- Scollegare i connettori dell'interruttore leva freno posteriore e del sensore velocità.
- Liberando il cablaggio dalle fascette.



- Svitare e togliere le due viti inferiori posteriori, recuperando le rondelle e il distanziale .



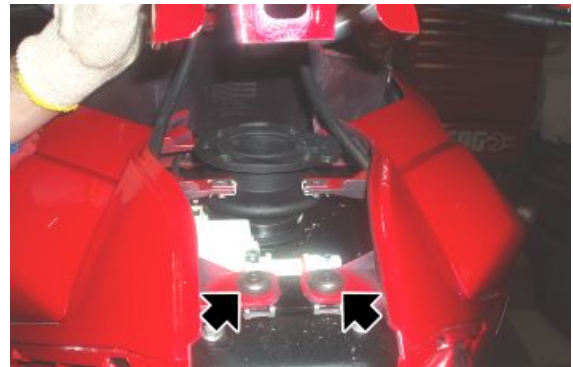
- Svitare e togliere la vite.
- Spostare il serbatoio liquido freno posteriore mantenendolo vincolato al tubo.



- Rimuovere la piastra portapedana destra, mantenendo il serbatoio liquido freni in posizione verticale.

## Carenature laterali

- Rimuovere la carenatura superiore serbatoio carburante.
- Svitare e togliere le due viti.



- Operando da entrambi i lati, svitare e togliere la vite.



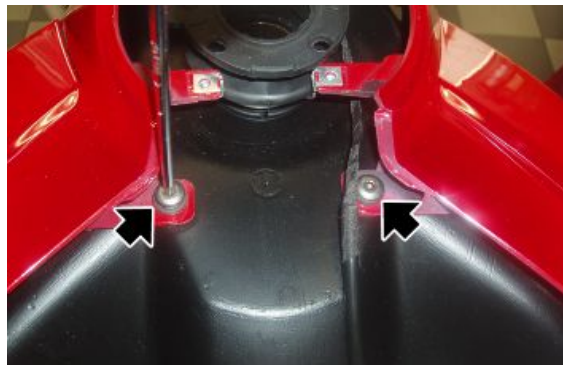
- Operando da entrambi i lati, svitare e togliere la vite.



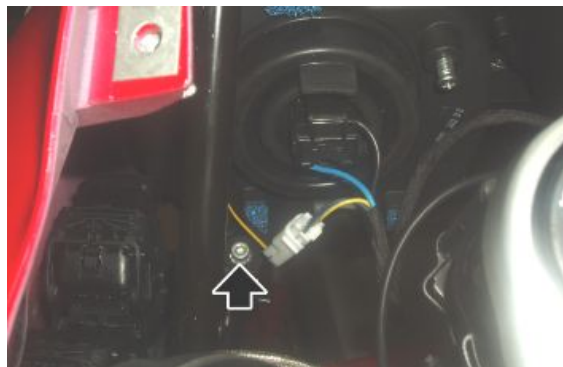
- Spostare la carenatura.
- Scollegare il cavo di apertura vano porta oggetti.



- Svitare e togliere le due viti anteriori.



- Operando da entrambi i lati, svitare e togliere la vite interna recuperando la rondella e il dado.



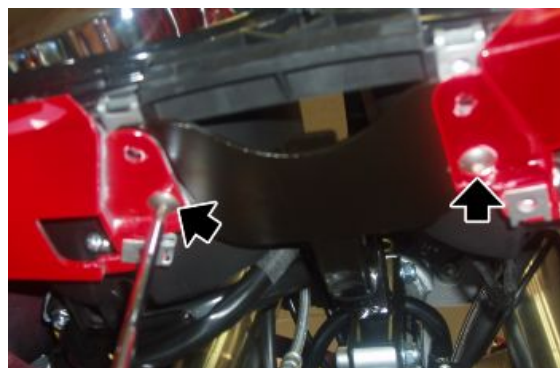
- Svitare e togliere le due viti.



- Svitare e togliere le quattro viti.
- Rimuovere la chiusura inferiore fanale.



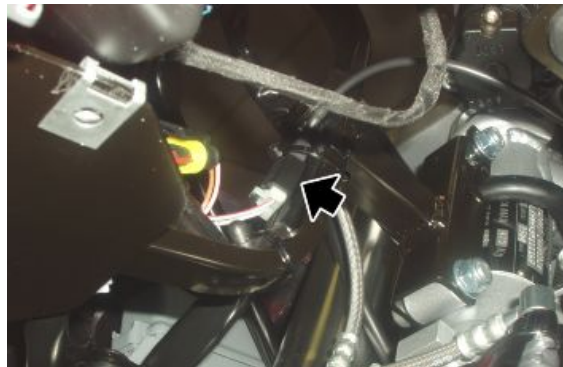
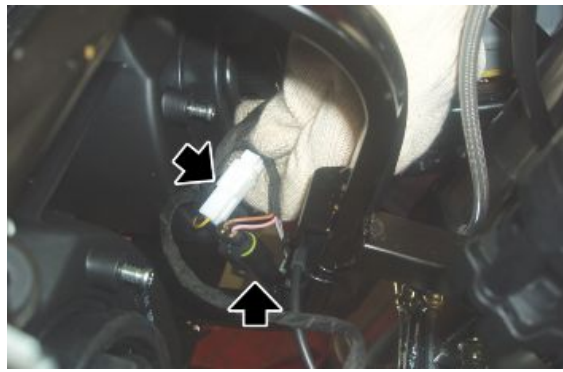
- Svitare e togliere le due viti.



- Operando da entrambi i lati, scollegare il connettore dell'indicatore di direzione.

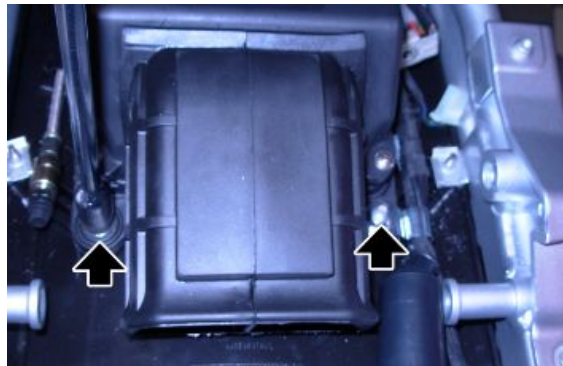


- Spostare leggermente la carenatura.
- Scollegare i connettori del fanale anteriore liberando il cablaggio dalle fascette.
- Rimuovere la carenatura completa di fanale anteriore.



## Cassa filtro aria

- Rimuovere la sella.
- Rimuovere il maniglione passeggero.
- Svitare e togliere le due viti, recuperando il passacavo.



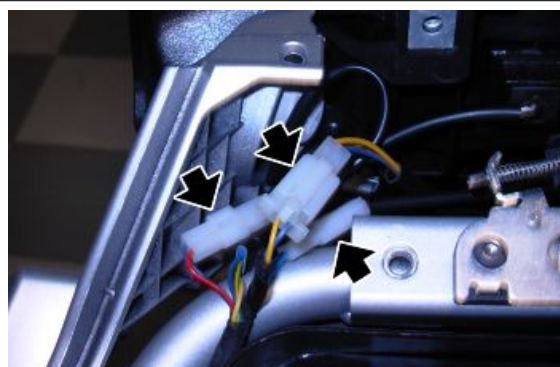
- Scollegare il connettore dal sensore temperatura aria.



- Sfilare e spostare la scatola fusibili principali dal proprio alloggiamento.



- Scollegare i connettori del fanale posteriore



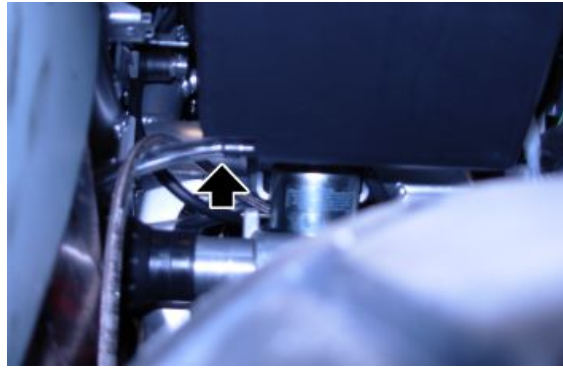
- Liberare dal passacavo il tubo di spurgo frizione.



- Operando da entrambi i lati, svitare e togliere le tre viti.
- Rimuovere il paraspruzzi.



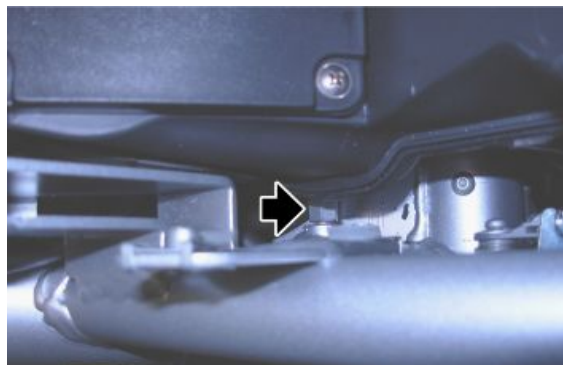
- Liberare dalla fascetta il tubo di sfiato posto sul lato destro della cassa filtro e rimuoverlo.
- Operando da entrambi i lati, allentare la fascetta.



- Rimuovere i due tubi di sfiato.



- Operando da entrambi i lati, svitare e togliere la colonnetta.
- Rimuovere la cassa filtro.



### Vedi anche

Sella



## Serbatoio carburante

### RIMOZIONE TAPPO SERBATOIO CARBURANTE

- Aprire il tappo serbatoio carburante.
- Tappare il foro di riempimento serbatoio con uno straccio pulito per evitare l'ingresso di corpi estranei.
- Svitare e togliere le quattro viti.
- Rimuovere il tappo.



### COPRI SERBATOIO CARBURANTE

- Rimuovere la sella pilota.
- Operando da entrambi i lati, svitare e togliere le tre viti.
- Recuperare i gommini delle viti posteriori.
- Rimuovere la chiusura serbatoio carburante.



### Vedi anche

Sella

### CARENATURA SUPERIORE SERBATOIO CARBURANTE

- Rimuovere il tappo serbatoio carburante.
- Svitare e togliere le quattro viti.



- Rimuovere la chiusura serbatoio carburante.
- Operando da entrambi i lati, svitare e togliere la vite.



- Svitare e togliere la vite anteriore di fissaggio serbatoio.



- Operando da entrambi i lati, svitare e togliere le due viti.



- Sollevare la parte posteriore della carenatura serbatoio carburante.
- Scollegare i tubetti.
- Rimuovere la carenatura serbatoio carburante.



### Vedi anche

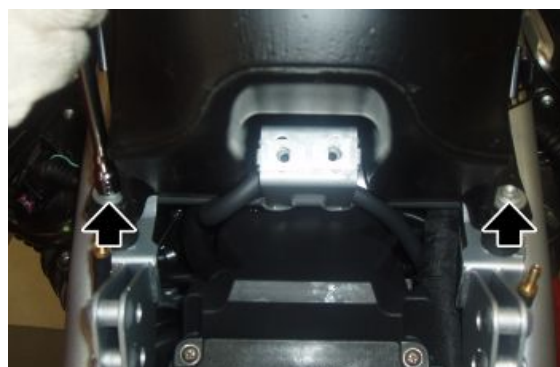
Sella

**SERBATOIO CARBURANTE**

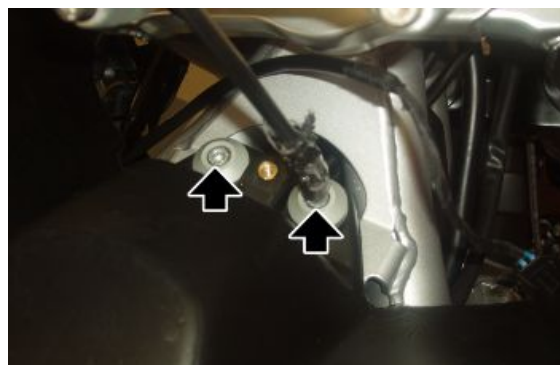
- Rimuovere le carenature laterali del serbatoio.
- Scollegare il connettore del comando apertura porta oggetti.



- Svitare e togliere le due viti posteriori recuperando le rondelle.



- Svitare e togliere le due viti anteriori.



- Sollevare il serbatoio e scollegare il tubo carburante.



- Scollegare il connettore della pompa carburante.
- Rimuovere il serbatoio carburante.



**Vedi anche**

[Carenature laterali](#)

---

# INDICE DEGLI ARGOMENTI

**P**RECONSEGNA

**P**RECON

---

Prima della consegna del veicolo effettuare i controlli elencati.

**AVVERTENZA**

**USARE MASSIMA ATTENZIONE QUANDO SI MANEGGIA LA BENZINA.**

---

**Verifica estetica**

- Vernice
  - Accoppiamento Plastiche
  - Graffi
  - Sporcizia
- 

**Verifica bloccaggi**

- Bloccaggi di Sicurezza:
    - gruppo sospensione anteriore e posteriore
    - gruppo fissaggio pinze freno anteriore e posteriore
    - gruppo ruota anteriore e posteriore
    - fissaggi motore - telaio
    - gruppo sterzo
  - Viti di fissaggio delle plastiche
- 

**Impianto elettrico**

- Interruttore principale
  - Fari: abbaglianti, anabbaglianti, di posizione (anteriore e posteriore), e relative spie
  - Regolazione proiettore secondo norme vigenti
  - Pulsanti luce stop anteriore e posteriore e relativa lampada
  - Indicatori di direzione e relative spie
  - Luce strumentazione
  - Strumenti: indicatore benzina e temperatura (se presenti)
  - Spie del gruppo strumenti
  - Clacson
  - Avviamento elettrico
  - Spegnimento motore con interruttore arresto d'emergenza e cavalletto laterale
  - Pulsante apertura elettrica vano porta casco (se presente)
-

- Tramite lo strumento di diagnosi, verificare che nella/e centralina/e sia presente l'ultima versione della mappatura ed eventualmente riprogrammare la/e centralina/e: consultare il sito internet dell'assistenza tecnica per sapere se sono disponibili aggiornamenti ed i dettagli dell'operazione.

**ATTENZIONE**

**LA BATTERIA VA CARICATA PRIMA DELL'USO PER ASSICURARE IL MASSIMO DELLE PRESTAZIONI. LA MANCANZA DI UNA CARICA ADEGUATA DELLA BATTERIA PRIMA DEL PRIMO IMPIEGO A BASSO LIVELLO DELL'ELETTROLITO, PORTERANNO AD UNA AVARIA PREMATURA DELLA BATTERIA.**

**ATTENZIONE**

**QUANDO SI INSTALLA LA BATTERIA, FISSARE PRIMA IL CAVETTO POSITIVO E SUCCESSIVAMENTE QUELLO NEGATIVO E VICEVERSA ALLO SMONTAGGIO.**

**AVVERTENZA**

**L'ELETTROLITO DELLA BATTERIA È VELENOSO IN QUANTO CAUSA FORTI USTIONI. CONTIENE ACIDO SOLFORICO. EVITARE QUINDI IL CONTATTO CON GLI OCCHI, LA PELLE ED I VESTITI.**

**IN CASO DI CONTATTO CON GLI OCCHI E LA PELLE, LAVARSI ABBONDANTEMENTE CON ACQUA PER CIRCA 15 MINUTI ED AFFIDARSI TEMPESTIVAMENTE ALLE CURE DI UN MEDICO. IN CASO DI INGESTIONE DEL LIQUIDO BERE IMMEDIATAMENTE ABBONDANTI QUANTITÀ DI ACQUA O OLIO VEGETALE. CHIAMARE IMMEDIATAMENTE UN MEDICO.**

**LE BATTERIE PRODUCONO GAS ESPLOSIVI; TENERE LONTANO DA FIAMME LIBERE, SCINTILLE O SIGARETTE. VENTILARE L'AMBIENTE QUANDO DI RICARICA LA BATTERIA IN AMBIENTI CHIUSI. SCHERMARE SEMPRE GLI OCCHI QUANDO SI LAVORA IN PROSSIMITÀ DI BATTERIE.**

**TENERE LONTANO DALLA PORTATA DEI BAMBINI.**

**ATTENZIONE**

**NON UTILIZZARE MAI FUSIBILI DI CAPACITÀ SUPERIORE A QUELLA RACCOMANDATA. L'UTILIZZAZIONE DI UN FUSIBILE DI CAPACITÀ NON ADATTA PUÒ CAUSARE DANNI A TUTTO IL VEICOLO O ADDIRITTURA RISCHI DI INCENDIO.**

---

## Verifica livelli

- Livello liquido impianto frenante idraulico
  - Livello liquido impianto frizione (se presente)
  - Livello olio cambio (se presente)
  - Livello olio trasmissione (se presente)
  - Livello liquido refrigerante motore (se presente)
  - Livello olio motore
  - Livello olio miscelatore (se presente)
-

## Prova su strada

- Partenza a freddo
  - Funzionamento strumenti
  - Risposta al comando gas
  - Stabilità in accelerazione e frenata
  - Efficienza freno anteriore e posteriore
  - Efficienza sospensione anteriore e posteriore
  - Rumorosità anomale
- 

## Controllo statico

### Controllo statico dopo prova su strada:

- Riavviamento a caldo
  - Funzionamento starter (se presente)
  - Tenuta minimo (ruotando il manubrio)
  - Rotazione omogenea dello sterzo
  - Perdite eventuali
  - Funzionamento elettroventola radiatore (se presente)
- 

## Verifica funzionale

- Impianto frenante idraulico
- Corsa delle leve freno e frizione (se presente)
- Frizione - Verifica corretto funzionamento
- Motore - Verifica corretto funzionamento generale e assenza di rumorosità anomale
- Altro
- Verifica documenti:
- Verifica n° di telaio e n° di motore
- Verifica Attrezzi a corredo
- Montaggio targa
- Controllo serrature
- Controllo pressione pneumatici
- Montaggio specchietti ed eventuali accessori



**NON SUPERARE LA PRESSIONE DI GONFIAGGIO PRESCRITTA PERCHÉ IL PNEUMATICO PUÒ SCOPPIARE.**

**ATTENZIONE**

---





**LA PRESSIONE DI GONFIAGGIO DEI PNEUMATICI DEVE ESSERE CONTROLLATA E REGOLATA QUANDO I PNEUMATICI SONO A TEMPERATURA AMBIENTE.**

---

## **A**

Ammortizzatore:

Ammortizzatori: 206

Avviamento: 50, 96, 118, 119

## **B**

Batteria: 49, 54

## **C**

Carburante: 79, 113, 257

Cavalletto: 72

## **F**

Filtro aria: 37, 254

Filtro olio: 35

Forcella: 186, 192, 196

Freno: 238, 239

Frizione: 71, 119, 122, 123, 155

Fusibili: 51

## **I**

Identificazione: 11

## **L**

Leva frizione: 71

## **M**

Manutenzione: 8, 31

## **O**

Olio cambio: 35

Olio motore: 33, 69, 234

Olio trasmissione: 32

## **P**

Pneumatici: 14

Prodotti consigliati: 22, 213

## **S**

Sella: 248, 256–258

Serbatoio: 79, 113, 257

## **T**

Trasmissione: 12, 32