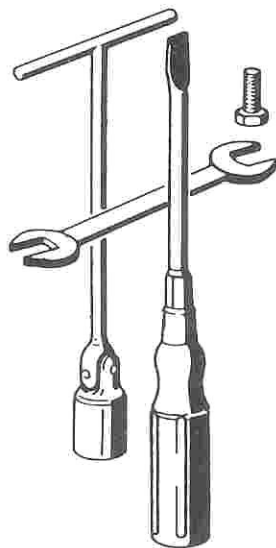




MANUALE DI OFFICINA WORKSHOP MANUAL



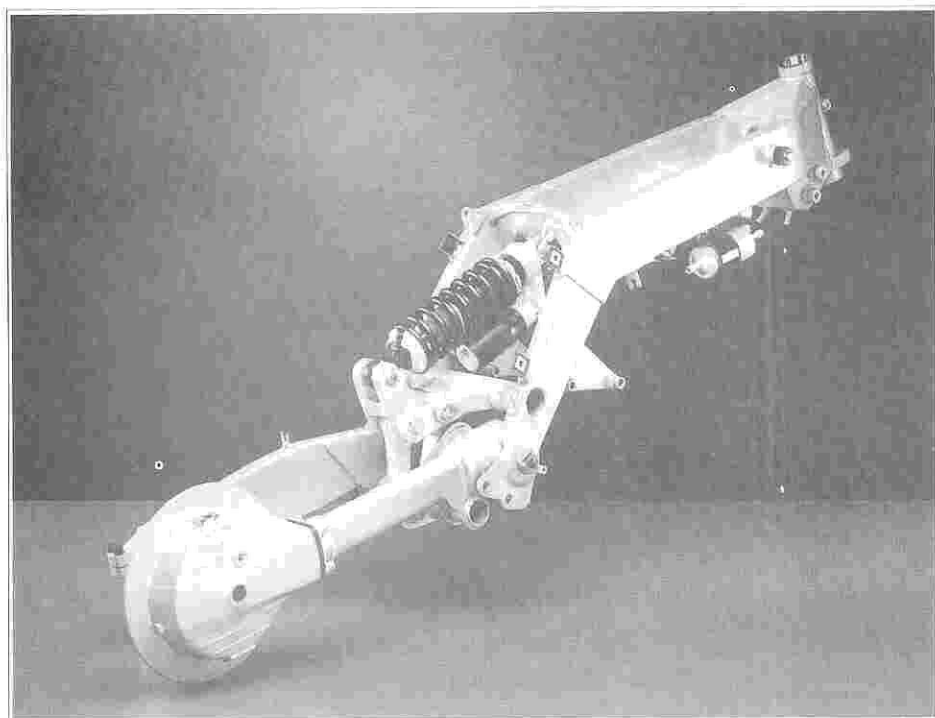
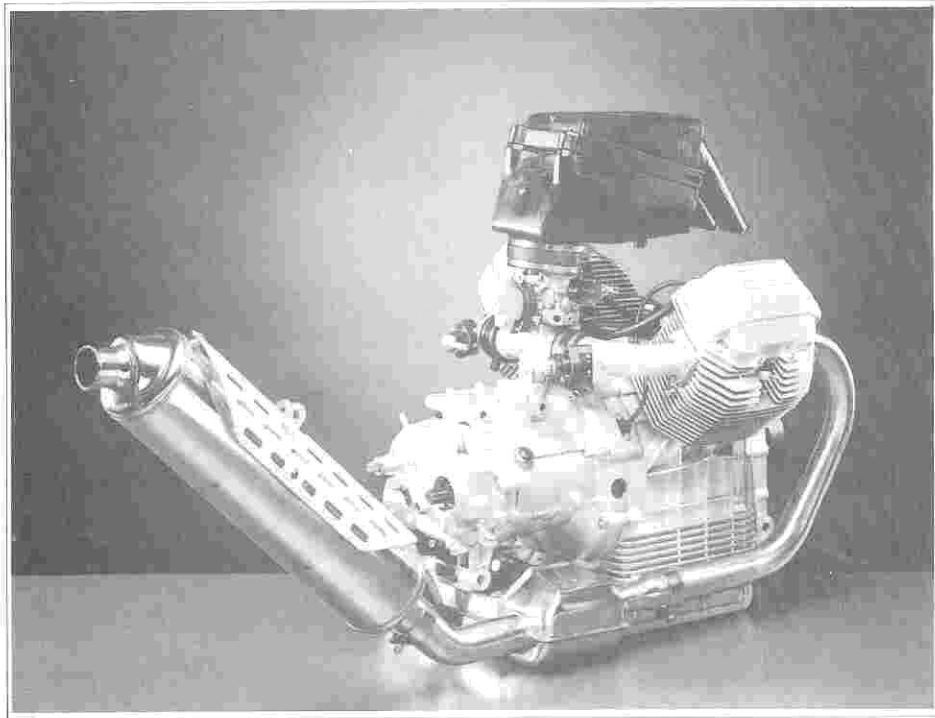
COD. 30 92 01 30

Varianti al Manuale per modelli V1000 G5 e 1000 SP - Cod. 17 92 01 60
Additions to the Workshop manual for the models V1000 G5 and 1000 SP - Cod. 17 92 01 61



Le illustrazioni e descrizioni di questo manuale si intendono fornite a titolo indicativo. La Casa si riserva pertanto il diritto di apportare ai motocicli, in qualsiasi momento e senza avviso, quelle modifiche che ritenesse utili per il miglioramento o per qualsiasi esigenza di carattere costruttivo e commerciale.

The illustrations and description in this booklet are indicative only and the manufacturer reserves itself the right to introduce any modification it may deem necessary for better performance or for constructive or commercial reasons without prior notice.



INDICE

2	CARATTERISTICHE GENERALI	pag. 6
5	APPARECCHI DI CONTROLLO E COMANDI	pag. 9
7	TABELLA RIASSUNTIVA DELLA MANUTENZIONE E LUBRIFICAZIONE	pag. 11
12	REVISIONE E VERIFICA DEL MOTORE	pag. 13
12.6	Valvole e guidavalvole	
12.12	Cilindri	
12.13	Pistoni	
12.16	Montaggio delle bielle sull'albero motore	
12.18	Controllo peso per l'equilibratura dell'albero motore	
14	LUBRIFICAZIONE DEL MOTORE	pag. 17
14.1	Pompa olio di mandata	
15	INIEZIONE - ACCENSIONE	pag. 18
19	TELAIO	pag. 24
20	SOSPENSIONE POSTERIORE	pag. 27
21	SOSPENSIONE ANTERIORE	pag. 29
22	FORCELLONE OSCILLANTE	pag. 31

INDEX

2	MAIN FEATURES	page 6
5	INSTRUMENTS AND CONTROLS	page 9
7	MAINTENANCE AND LUBRICATION OPERATIONS	page 12
12	ENGINE OVERHAULING AND CHECKING	page 13
12.6	Valves and valve-guides	
12.12	Cylinders	
12.13	Pistons	
12.16	Fitting of the connecting rods on the crankshaft	
12.18	Weight check for crankshaft balancing	
14	ENGINE LUBRICATION	page 17
14.1	Oil delivery pump	
15	INJECTION - IGNITION	page 18
19	FRAME	page 24
20	REAR SUSPENSION	page 27
21	FRONT SUSPENSION	page 29
22	SWINGING ARM	page 31

23 RUOTE

pag. 32

- 23.1 Ruota anteriore
- 23.3 Ruota posteriore
- 23.5 Pneumatici
- 23.10 Impianti idraulici per freni

24 IMPIANTO ELETTRICO

pag. 36

- 24.1 Batteria
- 24.2 Alternatore - Regolatore
- 24.14 Impianto illuminazione

25 SCHEMA IMPIANTO ELETTRICO

pag. 40

- 25.1 Legenda schema impianto elettrico

23 WHEELS

page 32

- 23.1 *Front wheel*
- 23.3 *Rear wheel*
- 23.5 *Tyres*
- 23.10 *Brake hydraulic system*

24 ELECTRICAL EQUIPMENT

page 36

- 24.1 *Battery*
- 24.2 *Alternator - Regulator*
- 24.14 *Lighting equipment*

25 WIRING DIAGRAM

page 40

- 25.1 *Electric system scheme legend*

MOTORE

Bicilindrico a 4 tempi

Disposizione cilindri a «V» di 90°

Alesaggio mm 88

Corsa mm 78

Cilindrata totale cc 948,8

Rapporto di compressione 9,5:1

Potenza massima .. 51 KW (70 CV) a 6600 giri/min.

Coppia massima .. 79 Nm (8,1 kgm) a 6000 giri/min.

Potenza fiscale CV 12

DISTRIBUZIONE

A valvole in testa con aste e bilancieri.

ALIMENTAZIONE

A iniezione elettronica indiretta sequenziale fasata Weber Marelli, 2 iniettori, pompa elettrica con regolatore di pressione, gruppo farfallato unico, gestione digitale dei tempi di iniezione ottimizzata,

ACCENSIONE

Elettronica digitale Weber Marelli a scarica induttiva sistema alfa-n con moduli di potenza e bobine ad alto rendimento.

Candele di accensione: Bosch W 5 DC; NGK BP 7 ES; CHAMPION N 6 YC.

Distanza tra gli elettrodi delle candele mm 0,7.

GENERATORE ALTERNATORE

Montato sulla parte anteriore dell'albero motore (14V-25A).

AVVIAMENTO

Elettrico mediante motorino avviamento munito di innesto a comando elettromagnetico. Corona dentata fissata al volano motore.

Comando a pulsante (START) posto sul lato destro del manubrio.

Batteria (12V-20 Ah)

LUBRIFICAZIONE

Sistema a pressione con pompa ad ingranaggi.

Filtri a rete ed a cartuccia montati nella coppa del basamento.

Pressione normale di lubrificazione kg/cm² 3,8÷4,2 (regolata da apposita valvola montata nella coppa del basamento).

Trasmettitore elettrico per segnalazione insufficiente pressione sul basamento.

TRASMISSIONI**Frizione**

Tipo a secco a due dischi condotti. E' posta sul volano motore. Comando mediante leva sul manubrio (lato sinistro).

Trasmissione primaria

Ad ingranaggi, rapporto 1:1,235 (Z=17/21).

ENGINE

4-stroke, twin cylinder

Cylinder configuration 90° V-twin

Bore: 88 mm

Stroke: 78 mm

Capacity: 948.8 cc

Compression ratio: 9.5:1

Max. power: 51 KW (70 CV) at 6600 rpm

Max. torque: 79 Nm (8,1 kgm) at 6000 rpm

VALVE GEAR

O.H.V. push rod operated rocker arms

FUEL SYSTEM

Weber Marelli phased sequence indirect electronic injection, 2 injectors, electric pump with pressure regulator, single throttle unit, digitally controlled injection.

IGNITION

Weber Marelli electronic digital with alfa-n induced discharge system, power modules and high-efficiency coil.

Spark plugs: Bosch W5 DC; NGK BP 7 ES; CHAMPION N6 YC.

Spark plug gap: 0,7 mm.

GENERATOR/ALTERNATOR

On front of crankshaft (14V-25A).

STARTER

Electric starter motor with electromagnetic ratchet control.

Ring gear on the flywheel. START push-button on right handlebar.

Battery (12V-20 Ah)

LUBRICATION

Pressure system with gear pump.

Wire mesh and cartridge filters fitted in the oil sump.

Normal lubrication pressure 3,8÷4,2 kg/cm² (controlled by the valve fitted in the oil sump).

Electric transmitter that indicates low pressure on the crankcase.

TRANSMISSION**Clutch**

Dry, twin driven plates. Located on engine flywheel.

Clutch lever on left handlebar.

Primary drive

By gears, 1:1.235 (Z=17/21).

Cambio

A cinque marce con ingranaggi sempre in presa ad innesto frontale. Parastrappi incorporato.

Comando con leva a pedale posta sul lato sinistro del veicolo.

Rapporti cambio:

- 1a marcia = 1:2 (Z=14/28)
- 2a marcia = 1:1,388 (Z=18/25)
- 3a marcia = 1:1,047 (Z=21/22)
- 4a marcia = 1:0,869 (Z=23/20)
- 5a marcia = 1:0,750 (Z=28/21)

Trasmissione secondaria

Ad albero con giunto cardanico ed ingranaggi.

Rapporto: 1:4,714 (Z=7/33)

Rapporti totali (motore-ruota):

- 1a marcia = 1:11,647
- 2a marcia = 1: 8,088
- 3a marcia = 1: 6,100
- 4a marcia = 1: 5,063
- 5a marcia = 1: 4,367

TELAIO

A doppia trave di sezione rettangolare in acciaio a doppia culla scomponibile.

SOSPENSIONI

Anteriore a forcella teleidraulica Marzocchi.

Posteriore a forcellone oscillante a sezione rettangolare variabile con monoammortizzatore regolabile Marzocchi.

RUOTE

A raggi con cerchi in alluminio:

- anteriore: 1,85"x21"
- posteriore: 2,75"x17"

PNEUMATICI

- anteriore: 90/90-21-54U
- posteriore: 130/80-17-65U

FRENI

Anteriore: due dischi fissi con pinza flottante a quattro pistoncini. Comando con leva a mano posta sul lato destro del manubrio.

- Ø disco 280 mm;
- Ø cilindro frenante 28 mm;
- Ø pompa 13 mm.

Posteriore: a disco fisso con pinza flottante doppio cilindro frenante. Comando con leva a pedale posta al centro sul lato destro del veicolo;

- Ø disco 260 mm;
- Ø cilindro frenante 28 mm;
- Ø pompa 12,7 mm.

INGOMBRI E PESO

Passo (a carico)	m 1,620
Lunghezza massima	m 2,300
Larghezza massima	m 0,920
Altezza massima (parabrezza)	m 1,355
Altezza minima da terra	m 0,190
Peso (a secco)	kg 237

Gearbox

5-speed, front engaging, constant mesh. Incorporated Cush drive.

Control pedal on left side of machine.

Gear ratios:

- 1st 1:2 (Z=14/28)
- 2nd 1:1.388 (Z=18/25)
- 3rd 1:1.047 (Z=21/22)
- 4th 1:0.869 (Z=23/20)
- 5th 1:0.750 (Z=28/21)

Final drive

Cardan shaft with gears

Ratio: 1:4,714 (Z=7/33)

Overall gear ratios (engine-wheel)

- 1st gear 1:11,647
- 2nd gear 1: 8,088
- 3rd gear 1: 6,100
- 4th gear 1: 5,063
- 5th gear 1: 4,367

FRAME

Double steel rectangular bar with double cradle.

SUSPENSION

Front: Marzocchi tele-hydraulic forks.

Rear: adjustable rectangular swinging arm with Marzocchi adjustable single shock absorber.

WHEELS

Spoked, with aluminium rims.

- Front: 1,85"x21"
- Rear: 2,75"x17"

TYRES

- Front: 90/90-21-54U
- Rear: 130/80-17-65U

BRAKES

Front brakes: two fixed disks, 4 pistons with floating caliper. Brake lever on right handlebar.

- Ø disc 280 mm;
- Ø brake cylinder 28 mm;
- Ø master cylinder 13 mm.

Rear brakes: fixed disk with floating caliper, twin brake cylinder. Brake pedal on center-right of vehicle.

- Ø disc 260 mm;
- Ø brake cylinder 28 mm;
- Ø master cylinder 12.7 mm.

DIMENSIONS AND WEIGHT

Wheelbase	1.620 m
Overall length	2.300 m
Overall width	0.920 m
Height (windscreen)	1.355 m
Minimum height from ground	0.190 m
Weight (dry)	237 kg

PRESTAZIONI

Velocità massima con il solo pilota a bordo: 200 km/h circa.

Consumo carburante: litri 4,7 per 100 km (norme CUNA).

PERFORMANCE

Max. speed with one rider: 200 km/h about.

Fuel consumption: 4.7 lt/100 km (CUNA standard)

Rifornimenti

Parti da rifornire	Litri	Prodotti da impiegare
Serbatoio carburante (riserva lt. 4 circa)	20	Benzina super (97 NO-RM/min.)
Coppa motore	3	Olio «Agip nuovo SINT 2000 SAE 10 W/40»
Scatola cambio	0,750	Olio «Agip Rotra MP SAE 80 W/90»
Scatola trasmissione (lubrificazione coppia conica)	0,250 di cui: 0,230 0,020	Olio «Agip Rotra MP SAE 80 W/90» Olio «Agip Rocol ASO/R» oppure Molykote Tipo «A»
Forcella telescopica (per gamba)	0,455	Olio per ammortizzatori «SAE 7,5»
Impianto frenante anteriore e posteriore	—	Fluido «Agip Brake Fluid - Super HD»

Refuelings

Parts to fill up	Quantity	Recommended product
Fuel tank (reserve 4 lt. about)	20	Supergrade petrol (97 NO-RM/min.)
Crankcase sump	3	Agip nuovo Sint 2000 SAE 10W/40 oil
Gearbox	0.750	Agip Rotra MP SAE 80W/90 oil
Rear drive box (bevel gear lubrication)	0.250 of which 0.230 0.020	Agip Rotra MP SAE 80W/90 oil. Agip Rocol ASO/R oil or type A Molykote oil
Front forks (each leg)	0,455	Shock-absorbers oil «SAE 7,5»
Braking system (front and rear)	—	Agip Brake Fluid Super HD

5 APPARECCHI DI CONTROLLO E COMANDI

Quadro di controllo (fig. 1)

1 Commutatore a chiave per inserimento utilizzatori e bloccasterzo.

Posizione «OFF» veicolo fermo. Chiave estraibile (nessun contatto);

Posizione «ON» veicolo pronto per l'avviamento.

Tutti gli utilizzatori sono inseriti. Chiave non estraibile;

Posizione «LOCK» sterzo bloccato a sinistra.

Motore spento, nessun contatto, chiave estraibile.

Posizione «P» sterzo bloccato. Motore spento; con l'interruttore «A» di fig. 2 in posizione «P» si ha la luce di parcheggio. Chiave estraibile.

Per azionare il dispositivo bloccasterzo operare come segue:

■ Ruotare il manubrio verso sinistra.

■ Premere la chiave verso il basso e ruotarla in senso antiorario sino alla posizione «LOCK» o «P».

ATTENZIONE: non girare la chiave in posizione «LOCK» o «P» durante la marcia.

2 Tachimetro contachilometri.

3 Azzeratore per contachilometri parziale.

4 Contagiri.

5 Spia (luce verde) «Neutral» indicatore cambio in folle. Si accende con il cambio in folle.

6 Spia (luce verde) per lampeggiatori.

7 Spia (luce bleu) luce abbagliante.

8 Spia (luce rossa) pressione olio. Si spegne quando la pressione è sufficiente ad assicurare la lubrificazione del motore. Se la spia non si spegne, la pressione non è quella prescritta; in tal caso, occorre fermare immediatamente il motore ed effettuare le opportune ricerche.

9 Spia (luce rossa) erogazione corrente del generatore. Si deve spegnere appena il motore ha raggiunto un certo numero di giri.

10 Spia (luce arancio) riserva carburante.

11 Commutatore per inserimento lampeggiatori di emergenza.

12 Spia predisposta per controllo in officina dell'impianto iniezione elettronica, (check-lamp).

5 INSTRUMENTS AND CONTROLS

Control panel (fig. 1)

1 Key switch for devices and steering lock.

Position «OFF» vehicle stationary. Key removable (no contact).

Position «ON» vehicle ready to be started.

All circuits are on. Key not removable.

Position «LOCK» steering locked to the left.

Engine off, no contact, key removable.

Position «P» steering locked. Engine off; with switch «A» of fig. 2 in position «P» the parking light is on. Key removable.

In order to use the steering lock mechanism, proceed as follows:

■ Turn the handlebars to the left.

■ Press the key down and turn anti-clockwise to position «LOCK» or «P».

WARNING: Never turn the key to position «LOCK» or «P» when the engine is running.

2 Odometer, tachometer.

3 Partial odometer zeroing

4 Rev counter.

5 Pilot light (green) «Neutral» for neutral position. Lights up when the gearbox is in neutral.

6 Pilot light (green) for flashing indicators.

7 Pilot light (blue) for main beam.

8 Oil pressure pilot light (red). Goes out when the oil pressure is sufficient to ensure engine lubrication. If the pilot light doesn't go out, then the pressure is not at the required level; in this case, stop the engine immediately and check the fault.

9 Pilot light (red) for generator current output. Should go out when the engine reaches a certain number of revs.

10 Petrol tank reserve pilot light (orange).

11 Switch for hazard warning lights.

12 Pilot light fitted for workshop test on electronic injection system, (check-lamp).

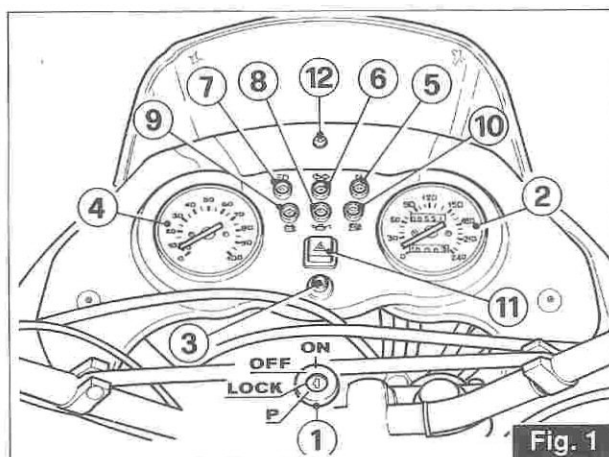


Fig. 1

Interruttori comando luci (fig. 2)

Sono montati sul lato sinistro del manubrio.

Interruttore «A»

- Posizione «O» luci spente.
- Posizione «P» luci di parcheggio.
- Posizione «H» accensione lampada biluce.

Interruttore «B» (lights)

Con l'interruttore «A» in posizione «H».

- Posizione «LO» luce anabbagliante.
- Posizione «HI» luce abbagliante.

Pulsante per avvisatore acustico, passing e interruttore comando lampeggiatori (fig. 2)

Sono montati sul lato sinistro del manubrio:

Pulsante «C» (Horn) comando avvisatore acustico.

Pulsante «D» (Passing) comando luce a sprazzo.

Pulsante «E» (Turn).

- Posizione «R» comando lampeggiatori destri.
- Posizione «L» comando lampeggiatori sinistri.
- Premere l'interruttore per disinserire i lampeggiatori.

Leva comando «Choke» («F» di fig. 2)

La leva comando dispositivo di avviamento a motore freddo (CHOKE) è situata sul lato sinistro del manubrio:

- «1» posizione di avviamento.
- «2» posizione di marcia.

Pulsante avviamento ed interruttore di fermo motore (fig. 3)

Sono montati sul lato destro del manubrio.

Con chiave «1» di fig. 1 (posizione «ON»), il veicolo è pronto per l'avviamento.

Per avviare il motore operare come segue:

- accertarsi che l'interruttore «B» sia in posizione (run);
- tirare a fondo la leva della frizione;
- se il motore è freddo portare la levetta «F» «CHOKE» in posizione di avviamento «1» vedi fig. 2.
- premere il pulsante di avviamento «C» (start).

Per fermare il motore in caso di emergenza, occorre:

- spostare l'interruttore «B» in posizione (off).

Fermato il motore, ruotare la chiave del commutatore di fig. 1 in posizione «OFF» ed estrarre la chiave dal commutatore.

Manopola comando gas («D» di fig. 3)

La manopola comando gas è situata sul lato destro del manubrio; ruotandola verso il pilota apre il gas; ruotandola in senso inverso lo chiude.

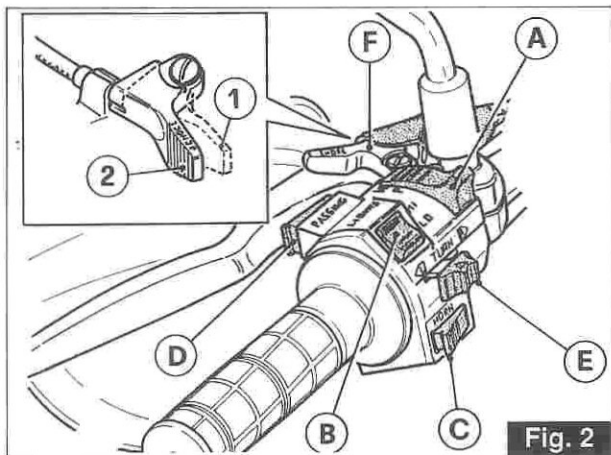


Fig. 2

Light switches (fig. 2)

These switches are on the left handlebar.

Switch «A»

- Position «O» lights off.
- Position «P» parking lights on.
- Position «H» twin-filament headlamp on.

Switch «B» (lights)

With switch «A» in position «H».

- Position «LO» dipped beam.
- Position «HI» main beam.

Horn button, passing and headlamp flasher (fig. 2)

These are mounted on the left handlebar:

Push-button «C» (Horn) sounds the electric horn when pressed.

Push-button «D» (Passing) flashing light control.

Push-button «E» (Turn):

- position «R» for right turn signals control.
- position «L» for left turn signals control.
- press the switch to disconnect flashers.

«CHOKE» control («F» in fig. 2)

The «CHOKE» is on the left handlebar and is used for cold starts.

- Position «1» CHOKE on; starting position.
- Position «2» CHOKE off; engine running.

Starter button and engine stop switch (fig. 3)

These are mounted on the right handlebar.

With the key «1» in fig. 1 (position «ON»), the vehicle is ready for starting. To start the engine:

- check that switch «B» is in position (run);
- pull the clutch lever in to disengage the clutch fully;
- if the engine is cold, put the «CHOKE» control «F» in the starting position «1» (see fig. 2);
- press the starter button «C» (start).

To stop the engine in case of emergency:

- turn the switch «B» to position (off).

Once the engine has stopped, turn the key switch (fig. 1) until «OFF»; remove the key from the switch.

Throttle twist grip («D» in fig. 3)

The throttle control is on the right handlebar; turning the twist-grip towards the rider opens the throttle, turning it away from the rider closes it.

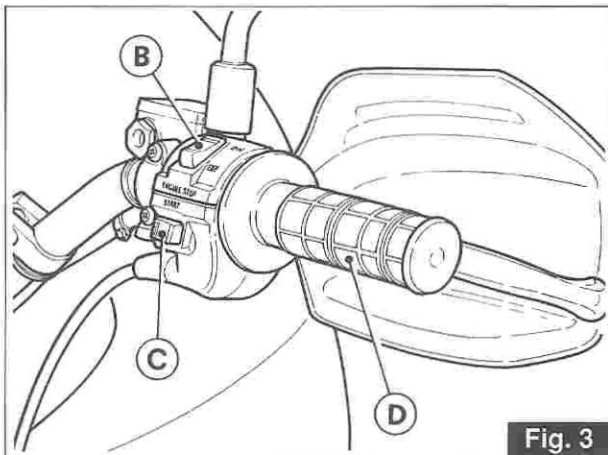


Fig. 3

7 TABELLA RIASSUNTIVA DELLA MANUTENZIONE E LUBRIFICAZIONE

OPERAZIONI	PERCORRENZE	1500 Km	5000 Km	10000 Km	15000 Km	20000 Km	25000 Km	30000 Km	35000 Km	40000 Km	45000 Km	50000 Km
Olio motore		R	R	R	R	R	R	R	R	R	R	R
Filtro olio a cartuccia		R			R			R			R	
Filtro olio a rete		C			C			C			C	
Filtro aria			C	R	C	R	C	R	C	R	C	R
Filtro carburante				R		R		R		R		R
Candele		A	A	R	A	R	A	R	A	R	A	R
Giuoco valvole		A	A	A	A	A	A	A	A	A	A	A
Carburazione		A										
Serraggio bulloneria		A			A			A			A	
Serbatoio carburante, filtro rubinetto, tubazioni				A		A		A		A		A
Olio cambio		R	A	R	A	R	A	R	A	R	A	R
Olio trasmissione posteriore		R	A	R	A	R	A	R	A	R	A	R
Cuscinetti ruote e sterzo						A				A		
Olio forcella anteriore					R			R			R	
Motorino avviamento e generatore						A				A		
Fluido impianto frenante		A	A	A	R	A	A	R	A	A	R	A
Pastiglie freni		A	A	A	A	A	A	A	A	A	A	A

A = Manutenzione - Controllo - Regolazione - Eventuale sostituzione. / C = Pulizia. / R = Sostituzione.
 Saltuarariamente controllare il livello dell'elettrolito nella batteria e lubrificare le articolazioni dei comandi ed i cavi flessibili; ogni 500 km controllare il livello dell'olio motore.
 In ogni caso sostituire l'olio motore almeno una volta all'anno.
 Controllare periodicamente la tensione dei raggi ruota.

7 MAINTENANCE AND LUBRICATION OPERATIONS

ITEMS	MILEAGE COVERED	1000 mi. (1500 Km)	3000 mi. (5000 Km)	6000 mi. (10000 Km)	9000 mi. (15000 Km)	12000 mi. (20000 Km)	15000 mi. (25000 Km)	18000 mi. (30000 Km)	21000 mi. (35000 Km)	24000 mi. (40000 Km)	27000 mi. (45000 Km)	30000 mi. (50000 Km)
Engine oil		R	R	R	R	R	R	R	R	R	R	R
Oil filter cartridge		R			R			R			R	
Wire gauze oil filter		C			C			C			C	
Air filter			C	R	C	R	C	R	C	R	C	R
Fuel filter				R		R		R		R		R
Spark plugs		A	A	R	A	R	A	R	A	R	A	R
Rocker clearance		A	A	A	A	A	A	A	A	A	A	A
Carburation		A										
Nuts and bolts		A			A			A			A	
Fuel tank, tap filter and pipes				A		A		A		A		A
Gearbox oil		R	A	R	A	R	A	R	A	R	A	R
Rear drive box oil		R	A	R	A	R	A	R	A	R	A	R
Wheel and steering bearings						A				A		
Front forks oil					R			R			R	
Starter motor and generator						A				A		
Brake system fluid		A	A	A	R	A	A	R	A	A	R	A
Brake pads		A	A	A	A	A	A	A	A	A	A	A

A = Maintenance - Inspection - Adjustment - Possible replacement./ C = Cleaning./ R = Replacement.
Occasionally check the electrolyte level in the battery and lubricate control joints and cables; every 500 km (300 miles) check the engine oil level.
The oil should be changed at least once a year, in any case.
Periodically check the tautness of the wheel spokes.

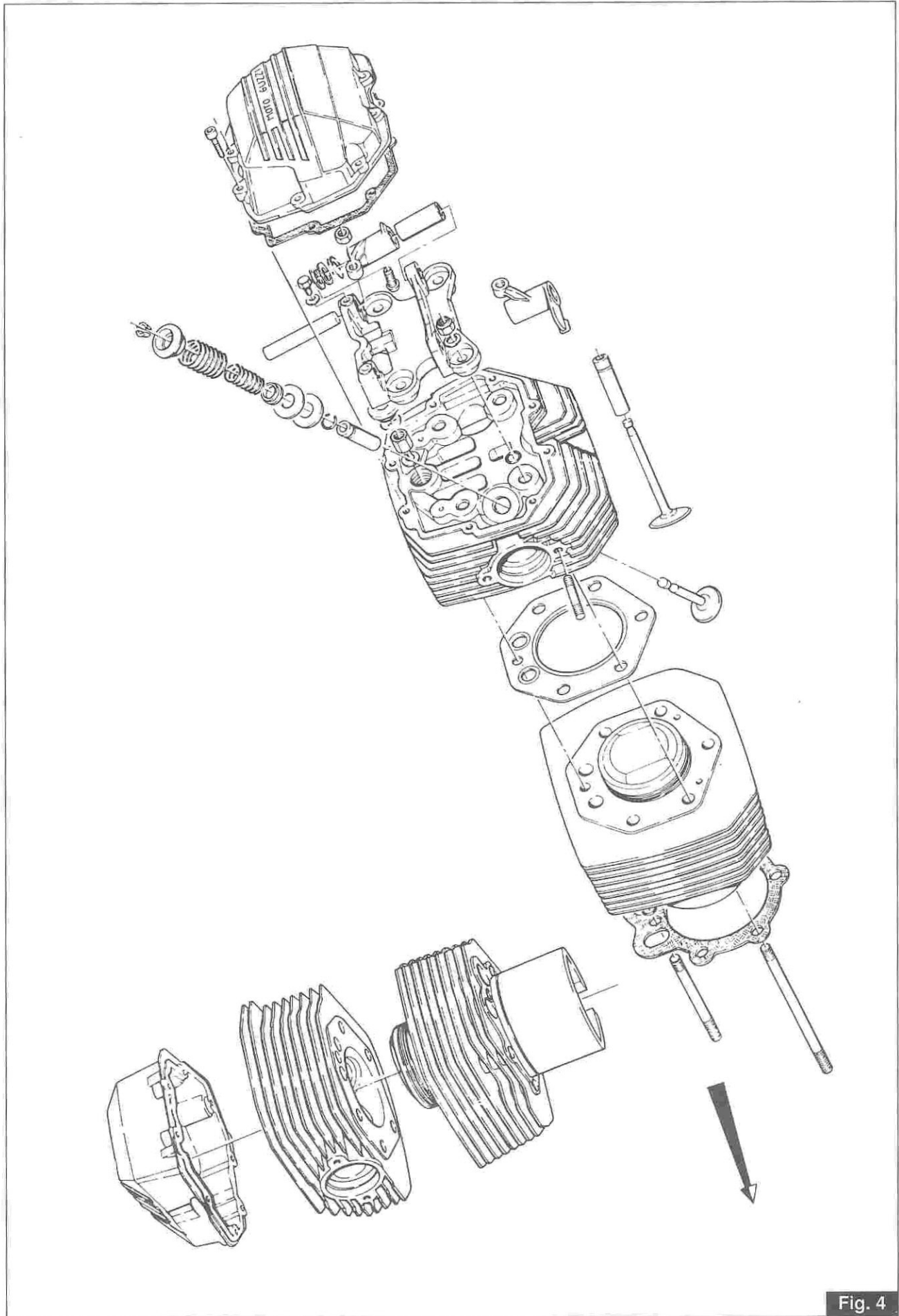
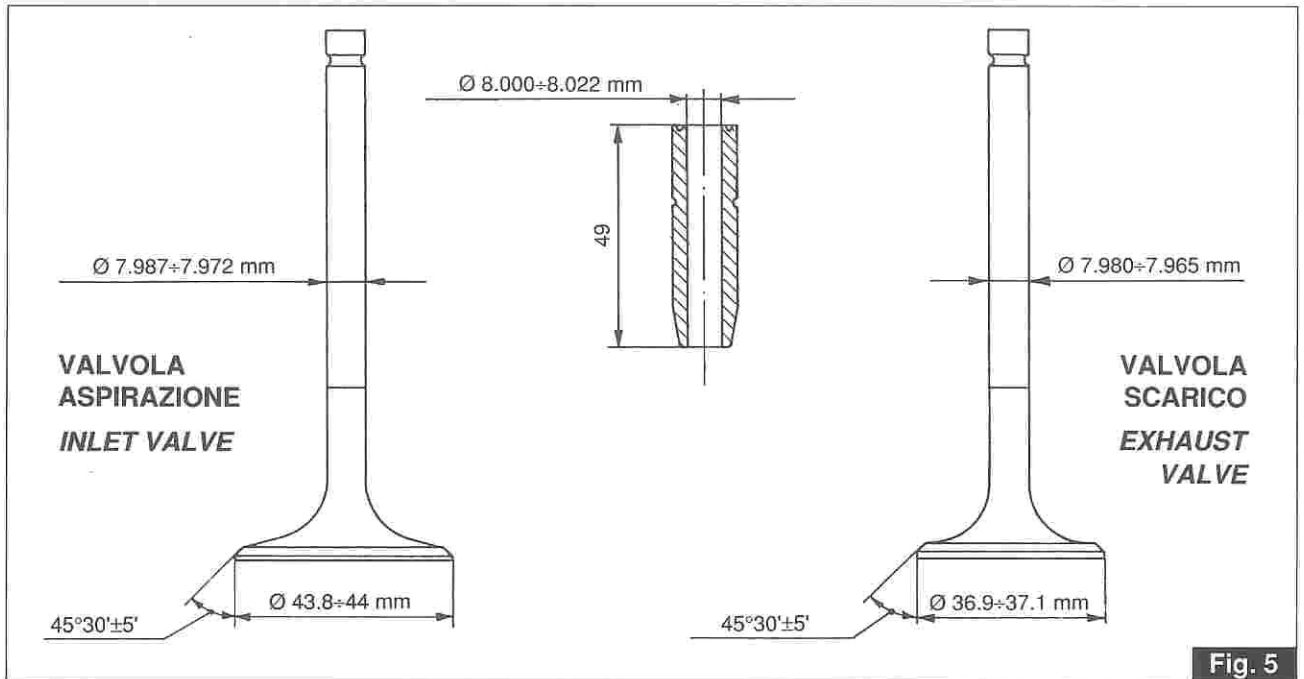


Fig. 4



12.12 CILINDRI

12.12 CYLINDERS

Selezione cilindri (mm)

Cylinders range (mm)

GRADO A / A SIZE	GRADO B / B SIZE	GRADO C / C SIZE
88,000÷88,006	88,006÷88,012	88,012÷88,018

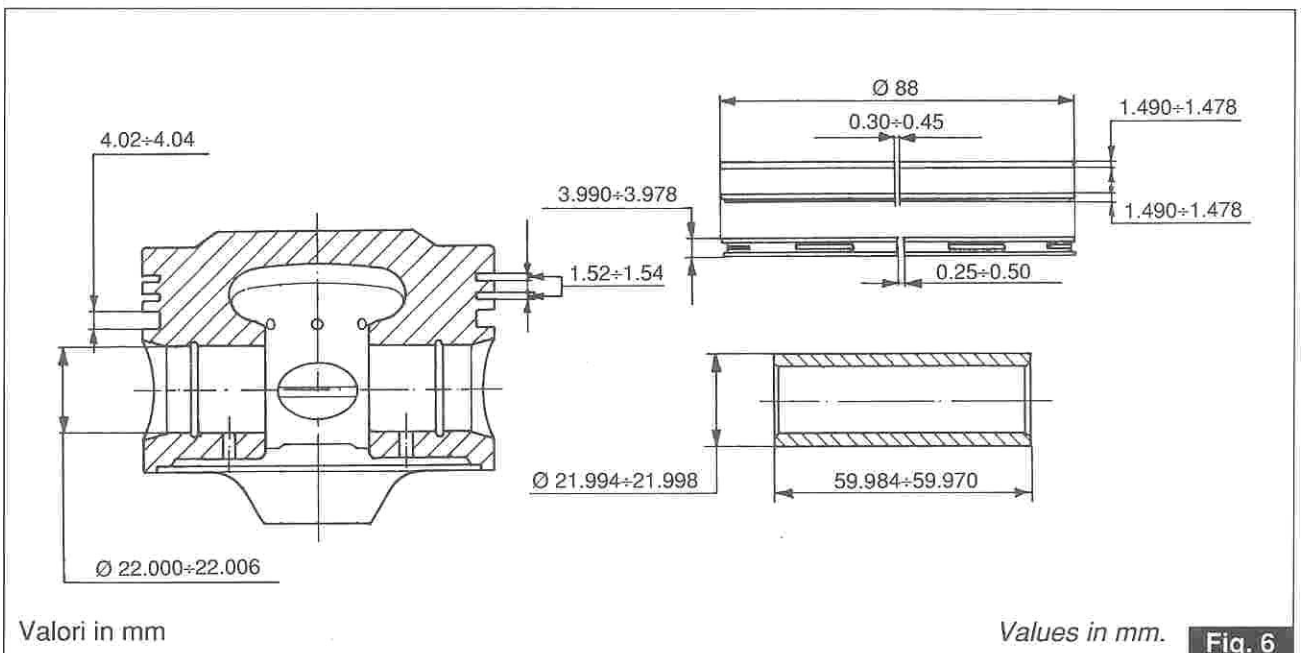
12.13 PISTONI

12.13 PISTONS

Selezione pistoni (mm)

Pistons range (mm)

GRADO A / A SIZE	GRADO B / B SIZE	GRADO C / C SIZE
87,968÷87,974	87,974÷87,980	87,980÷87,986



12.16 MONTAGGIO DELLE BIELLE SULL'ALBERO MOTORE

Il gioco di montaggio tra cuscinetto e perno di biella è di mm minimo 0,022, massimo 0,064.

Il gioco tra i rasamenti delle bielle e quelli dell'albero motore è di mm 0,30÷0,50.

Montare le bielle sull'albero motore, bloccare i dadi sui cappelli con chiave dinamometrica con coppia di serraggio di Kgm 4,6÷4,8.

N.B. - Guardando il motore dal lato frizione i piani fresati (delle bielle e cappelli) devono essere sullo stesso lato e i fori di lubrificazione praticati sulle bielle dovranno essere rivolti verso destra.

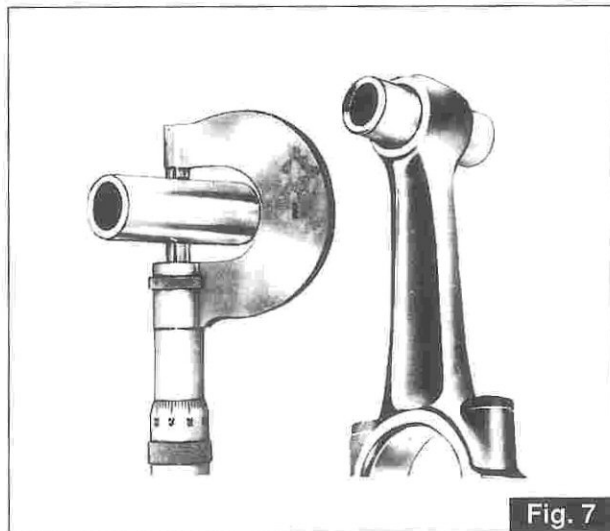


Fig. 7

12.16 FITTING OF THE CONNECTING RODS ON THE CRANKSHAFT

The assembly clearance between the bearing and the connecting rod pin ranges from a minimum of 0.022 mm to a maximum of 0.064 mm.

The clearance between the connecting rod shim adjustment and those of the crankshaft is 0.30÷0.50 mm. Fit the connecting rods on the crankshaft, tighten the nuts on the caps with a dynamometric wrench using a tightening torque of 4.6÷4.8 kgm.

N.B. - Looking at the engine from the clutch side, the milled surfaces (of the connecting rods and caps) must be on the same side and the lubrication holes made in the connecting rods must be turned towards the right.

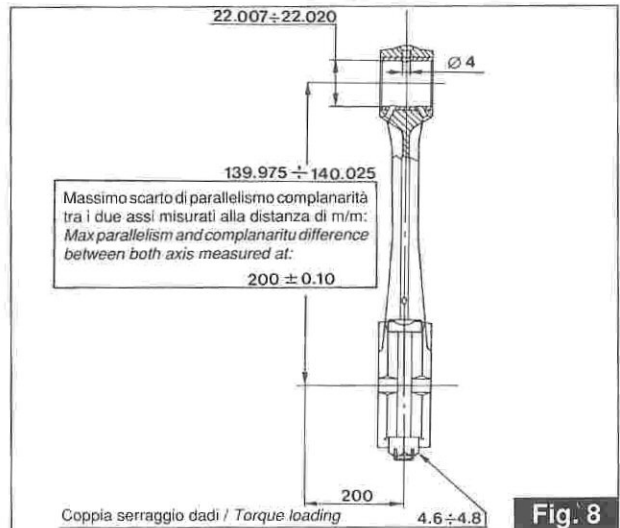


Fig. 8

DIAMETRO BOTTONE DI MANOVELLA:

Ø STANDARD	MINORATO mm 0,254	MINORATO mm 0,508	MINORATO mm 0,762
44,008÷44,020	43,754÷43,766	43,500÷43,512	43,246÷43,258

CRANKSHAFT PIN DIAMETER:

STANDARD DIA.	UNDER SIZED 0.254 mm	UNDER SIZED 0.508 mm	UNDER SIZED 0.762 mm
44,008÷44,020	43,754÷43,766	43,500÷43,512	43,246÷43,258

Dati di accoppiamento tra spinotto e boccola

Ø INTERNO DELLA BOCCOLA PIANTATA E LAVORATA mm	Ø SPINOTTO mm	GIUOCO FRA SPINOTTO E BOCCOLA mm
22,007	21,994	0,009÷0,26
22,020	21,998	

Gudgeon pin and bushing coupling data

INTERNAL DIA. OF BUSHING PRESSED AND MACHINED mm	GUDGEON PIN DIA. mm	CLEARANCE BETWEEN GUDGEON PIN AND BUSHING mm
22,007	21,994	0,009÷0,26
22,020	21,998	

Spessori dei cuscinetti di biella

CUSCINETTO NORMALE (PRODUZIONE) mm	cuscinetti per Ø perno di biella minorato di mm		
	0,254	0,508	0,762
da 1,535	1,662	1,789	1,916
a 1,544	1,671	1,798	1,925

Thicknesses of the connecting rod bearings.

NORMAL BEARING (PRODUCTION) mm	bearings for connecting rod pin dia. undersized by mm		
	0,254	0,508	0,762
from 1,535	1,662	1,789	1,916
to 1,544	1,671	1,798	1,925

12.18 CONTROLLO PESO PER L'EQUILIBRA- TURA DELL'ALBERO MOTORE

Le bielle complete di dadi e bulloni devono risultare equilibrate nel peso.

È ammessa tra loro una differenza di grammi 3.

Per equilibrare staticamente l'albero motore occorre applicare sul bottone di manovella un peso di:

- Kg. 1,704 per albero motore marcato «4» e bielle aventi peso di 591÷600 gr.
- Kg. 1,723 per albero motore marcato «5» e bielle aventi peso di 601÷610 gr.
- Kg. 1,742 per albero motore marcato «6» e bielle aventi peso di 611÷620 gr.
- Kg. 1,760 per albero motore marcato «7» e bielle aventi peso di 621÷630 gr.

12.18 WEIGHT CHECK FOR CRANKSHAFT BALANCING

The connecting rods complete with nuts and bolts must have a balanced weight.

There is a tolerance of 3 grams.

For a static balancing of the crankshaft, the pin must bear a weight of:

- 1.704 kg for crankshaft marked «4» and connecting rods with a weight of 591÷600 g.
- 1.723 kg for crankshaft marked «5» and connecting rods with a weight of 601÷610 g.
- 1.742 kg for crankshaft marked «6» and connecting rods with a weight of 611÷620 g.
- 1.760 kg for crankshaft marked «7» and connecting rods with a weight of 621÷630 g.

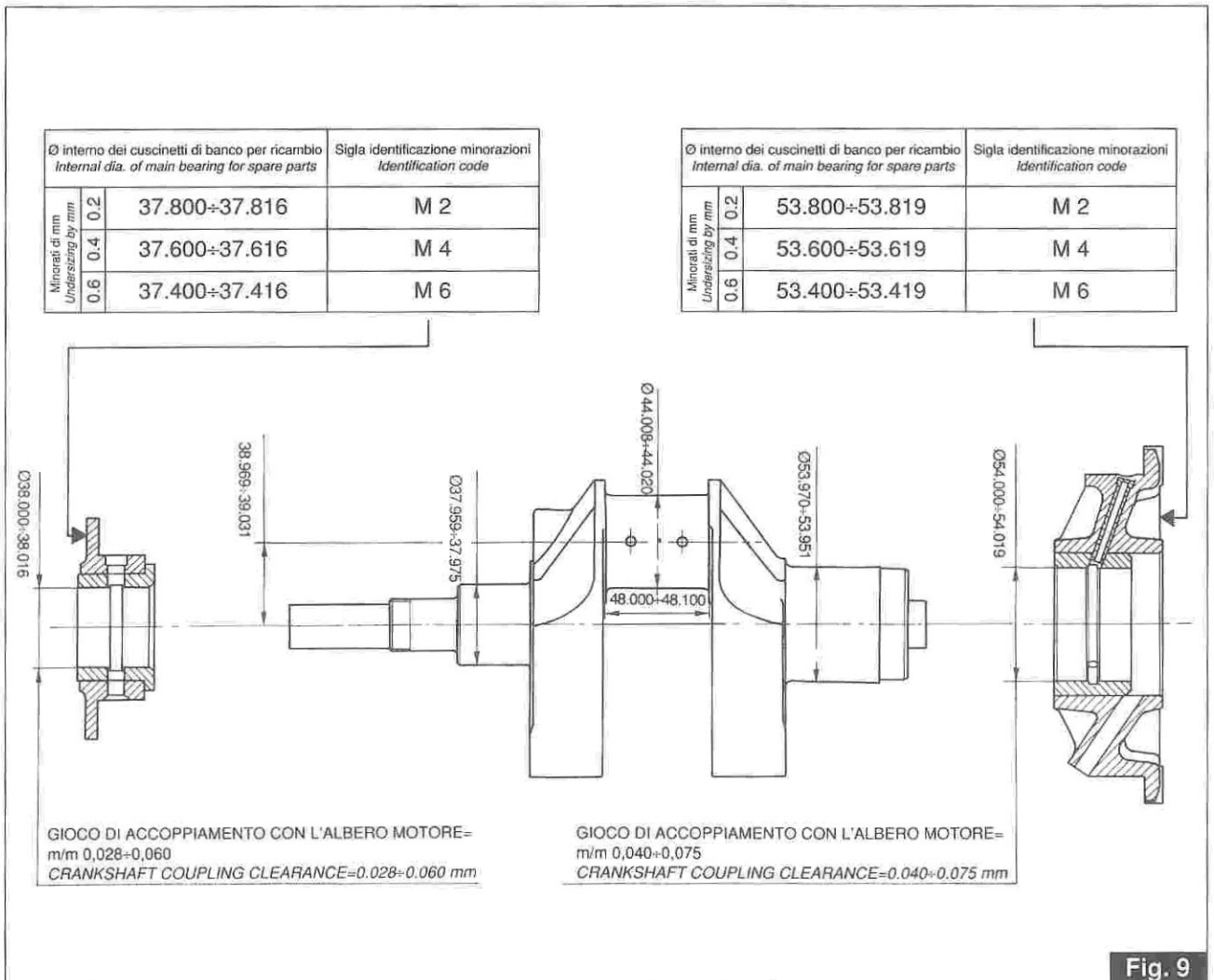


Fig. 9

14 LUBRIFICAZIONE DEL MOTORE

14.1 POMPA OLIO DI MANDATA

Verifiche e controlli

Se si riscontrano difetti dovuti alla pompa controllare: l'altezza degli ingranaggi che deve risultare contenuta entro mm 15,973÷16,000; e quello delle sedi sul corpo pompa che deve risultare entro mm 16,032÷16,075.

Qualora detti particolari non risultassero contenuti in tali valori, occorre senz'altro sostituirli.

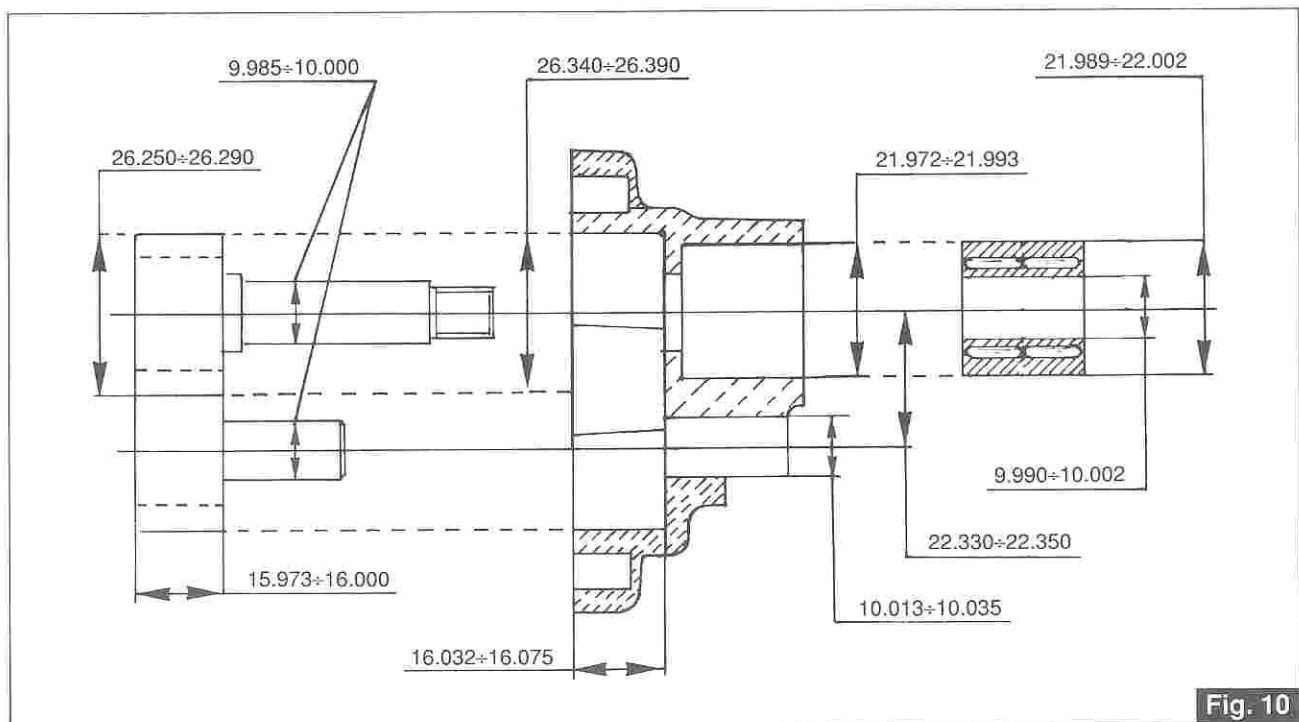
14 ENGINE LUBRICATION

14.1 OIL DELIVERY PUMP

Inspections and controls

In case of improper operation of the oil pump, check accurately the following: depth of gears should be 15.973÷16.000 mm; gear housing in pump body should be 16.032÷16.075 mm.

If not within the above sizes, the parts should be replaced.



15 INIEZIONE - ACCENSIONE

Il veicolo è dotato di accensione/iniezione elettronica IAW; per quanto riguarda le caratteristiche, i controlli e le regolazioni, vale quanto indicato sul manuale di officina cod. 29 92 01 60.

Per la regolazione della carburazione procedere come segue:

Regolazione del regime minimo

Agire tramite cacciavite da inserire all'estremità «A» del comando flessibile; il regime minimo, con motore a temperatura di esercizio, dovrà essere di circa 1000±1100 g/m.

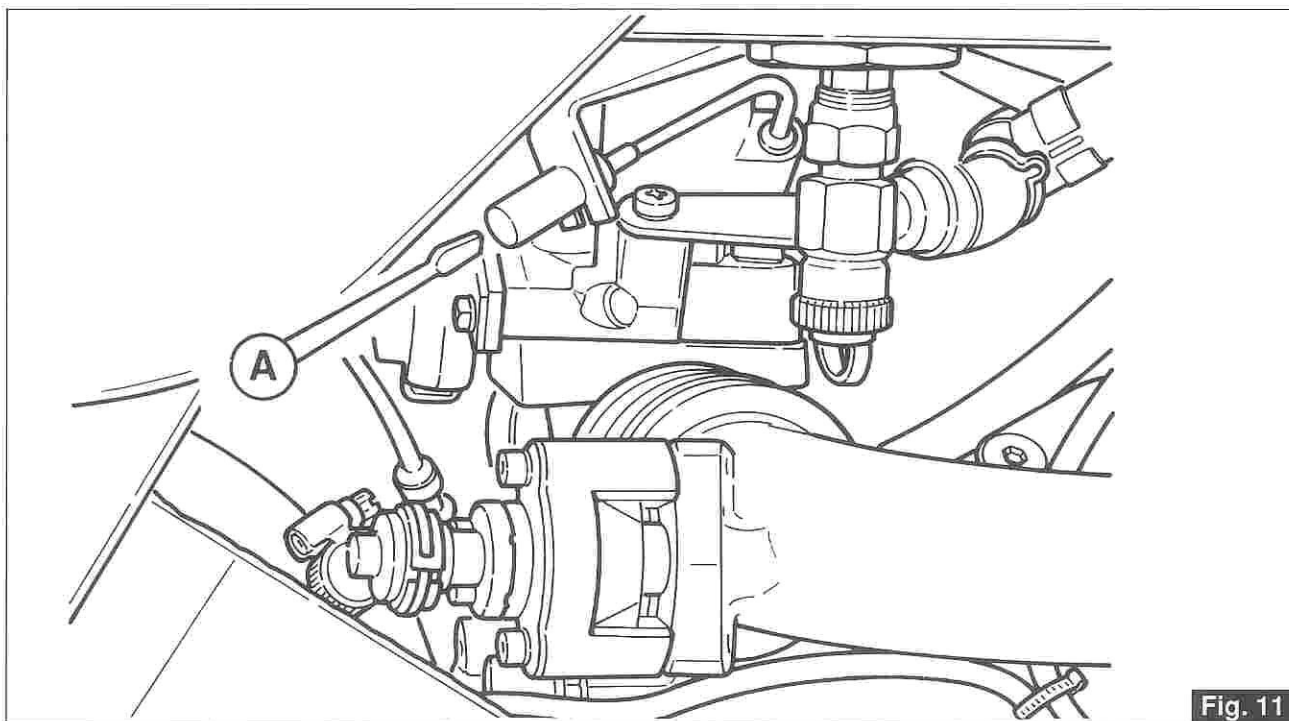


Fig. 11

Regolazione corpo farfallato

Per uniformare il passaggio di aria nei condotti di aspirazione, applicare un vacuometro ai fori appositamente previsti sui collettori, in prossimità delle teste cilindri.

Con motore al minimo avvitare o svitare la vite «B» sino a livellare i valori di depressione esistenti nei condotti.

Nel caso che tale regolazione non consenta un perfetto livellamento dei valori di depressione, a causa di eventuali usure degli ingranaggi di sincronizzazione delle farfalle o degli alberi di articolazione, operare come segue:

Allentare di circa 1 giro la vite «C»; con motore in moto, avvitare a fondo la vite di by-pass «B» e livellare il valore delle depressioni nei collettori agendo sul registro «A», mantenendo la leva «D» leggermente premuta come indicato dalla freccia (la leva «D» non dovrà essere a contatto con la vite «E»); il regime di rotazione del motore dovrà essere di 800±900 g/m.

15 INJECTION - IGNITION

This bike is equipped with electronic ignition/injection IAW; as regards the specifications, the checkings and adjustments, please refer to the workshop manual ref. 29 92 01 60.

As far as the carburetors-adjustment is concerned, act as follows:

Adjustment of the idle speed

Act by using a screwdriver to the end «A» of the flexible control; the idle speed, with engine at operation temperature, must be at 1000±1100 r.p.m.

Adjustment of the throttle valves

So to make uniform the passage of air through the throttle valves, apply a vacuometer to the holes on purpose foreseen to the manifolds near the cylinders-heads. With engine at idle speed, screw or unscrew the screw «B» till to a levelling of the values of vacuum inside the pipes.

Let's suppose this adjustment doesn't allow a perfect levelling of the values of vacuum (because of possible wears of the throttles), it is necessary to act as follows:

Loosen the screw «C» abt. 1 turn; with turning engine, screw throughly the by-pass screw «B» and level the value of the vacuum of the manifolds acting, to the register «A», keeping the lever «D» lightly pressed, as shown by the arrow (the lever «D» has not to be put into contact with the screw «E»); the turning speed of the engine must be 800±900 r.p.m.

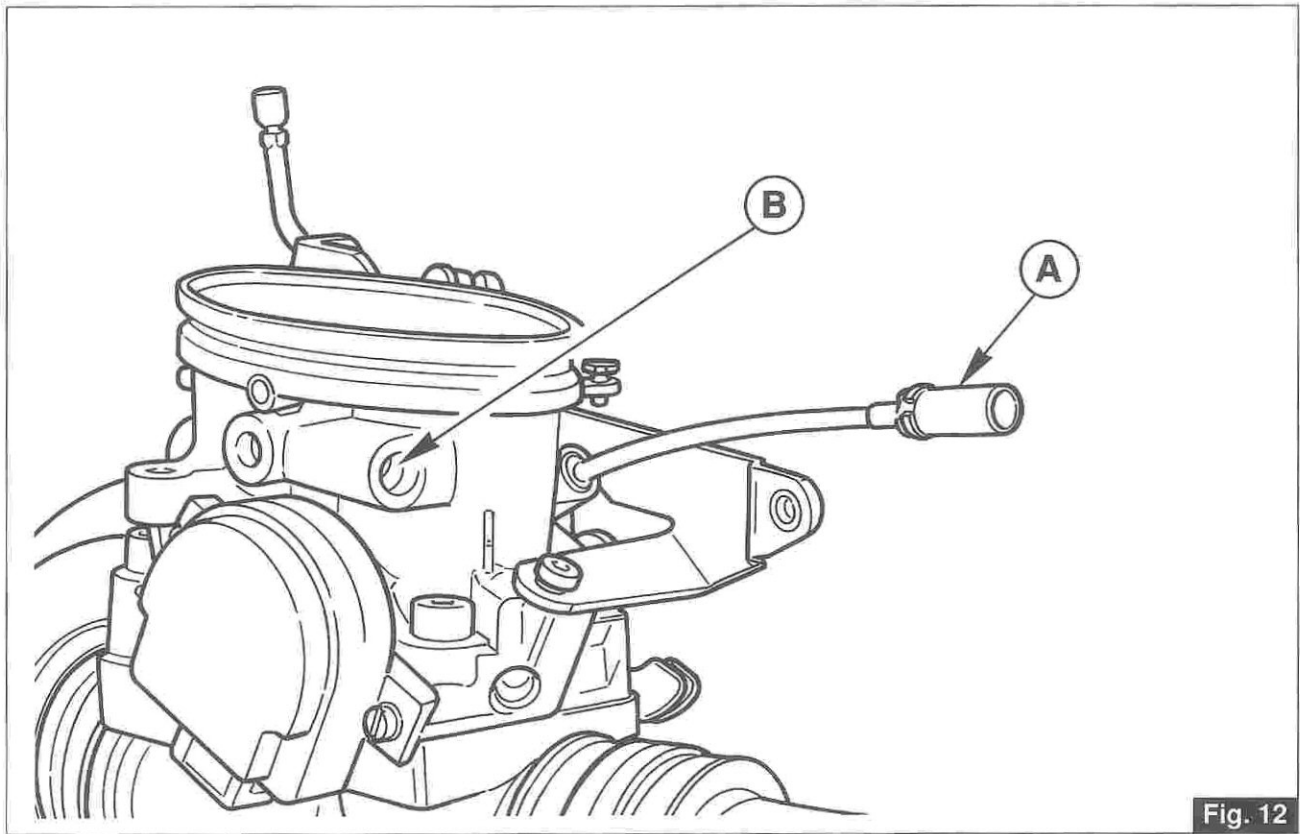


Fig. 12

Bloccare la vite «C» e accelerando il motore tramite il comando gas sul manubrio verificare la sincronizzazione di apertura delle farfalle.
Tale sincronizzazione può essere effettuata allentando la vite «C» e ribloccandola dopo aver posizionato la farfalla del corpo sinistro in posizione opportuna.

*Lock the screw «C» and test the synchronization of the opening of the throttles speeding up the engine by the throttle-control on the handlebar.
This type of synchronization can be made by loosening the screw «C» and locking it again after having positioned the throttle of the left cylinder in a well-placed position.*

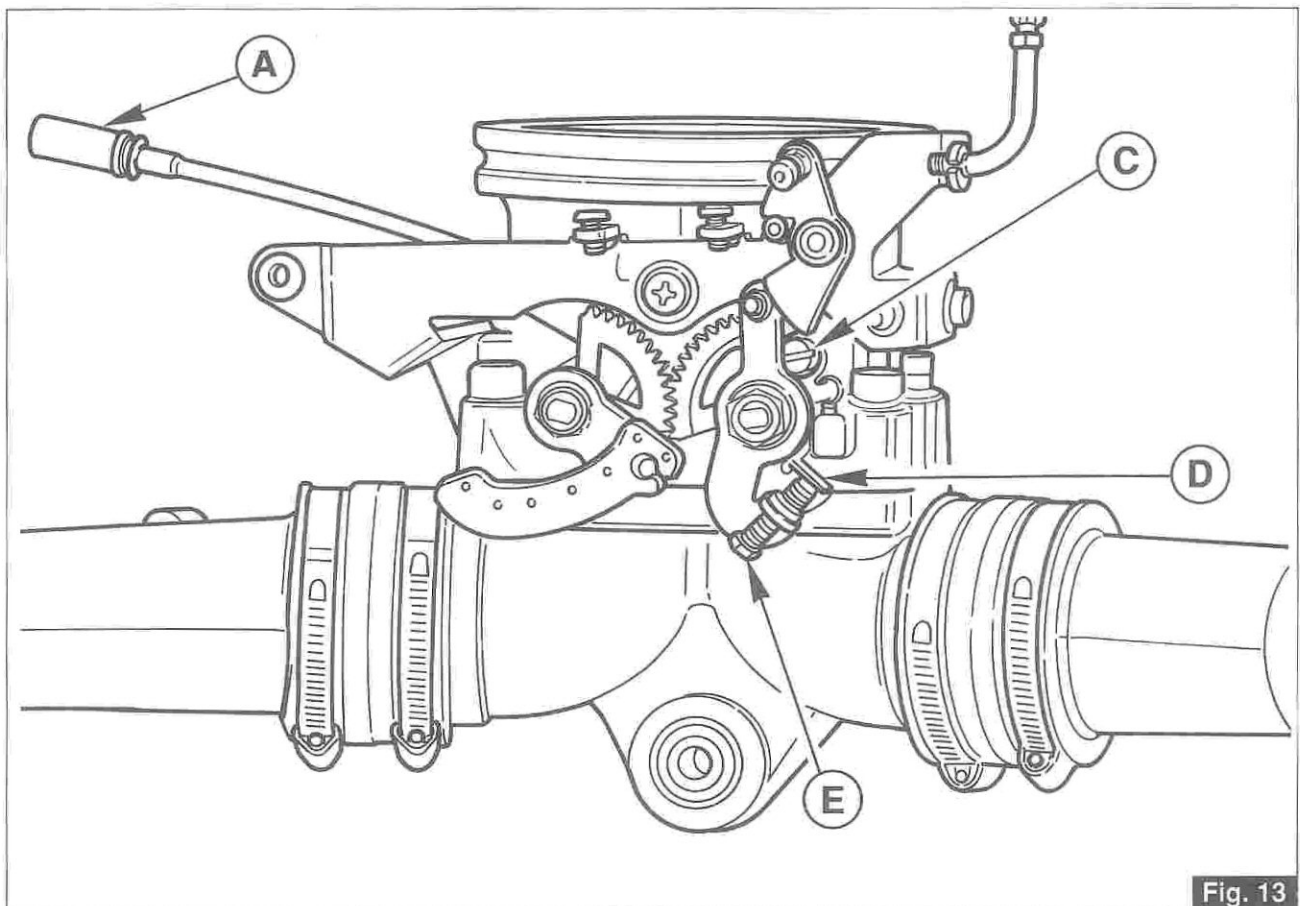


Fig. 13

Per la regolazione fine di livellamento delle depressioni agire sulla vite di by-pass «B».

Regolare il regime minimo a 1000÷1100 g/m agendo sul registro «A».

N.B. La vite «B» varia la quantità di aria di by-pass del cilindro sinistro; la vite «C» vincola la farfalla del cilindro sinistro al relativo ingranaggio di comando. Il valore di CO, da regolare tramite la vite appositamente prevista sul corpo della centralina elettronica è di 1%÷2%.

Regolazione starter (minimo veloce)

Con motore a temperatura di esercizio, tirare a fondo la levetta di comando situata sul manubrio; in tale condizione il motore deve ruotare a 4000 g/m.

Per la regolazione avvitare o svitare la vite «E»; tener presente che, con il dispositivo starter disinserito, tra l'estremità della vite «E» e la leva «D» deve esserci un gioco di almeno mm 0,5.

Sostituzione filtro aria («A» di fig. 14)

Ogni 5000 km verificare lo stato dell'elemento filtrante e pulirlo eventualmente con aria compressa; ogni 10.000 km se ne prescrive la sostituzione.

Tale filtro è montato in una apposita custodia sopra il gruppo motore; per accedervi occorre togliere il serbatoio carburante.

As to the precision levelling adjustment of the vacuums act to the by-pass «B» screw.

Adjust the idle at 1000÷1100 r.p.m. operating to the register «A».

N.B. The screw «B» changes the quantity of by-pass air of the left cylinder; the screw «C» constrain the throttle of the left cylinder to the relating control-gear. The CO value, to be adjusted by the screw on purpose foreseen on the electronic box, is of 1%÷2%.

Starter adjustment (fast idle speed)

With engine at operation temperature, pull throughly the control lever on the handlebar; this way the engine must turn at 4000 r.p.m.

As for the adjustment, screw or unscrew the screw «E».

Take note that, with the starter-device off, there must be a play of 0,5 mm (at least) between the end of the screw «E» and the lever «D».

Changing the air filter (fig. 14 - «A»)

The air filter should be checked every 5000 km and, if necessary, cleaned with compressed air; this filter should be changed every 10.000 km.

The air filter is mounted in a housing above the engine; to gain access to this filter the fuel tank must be removed.

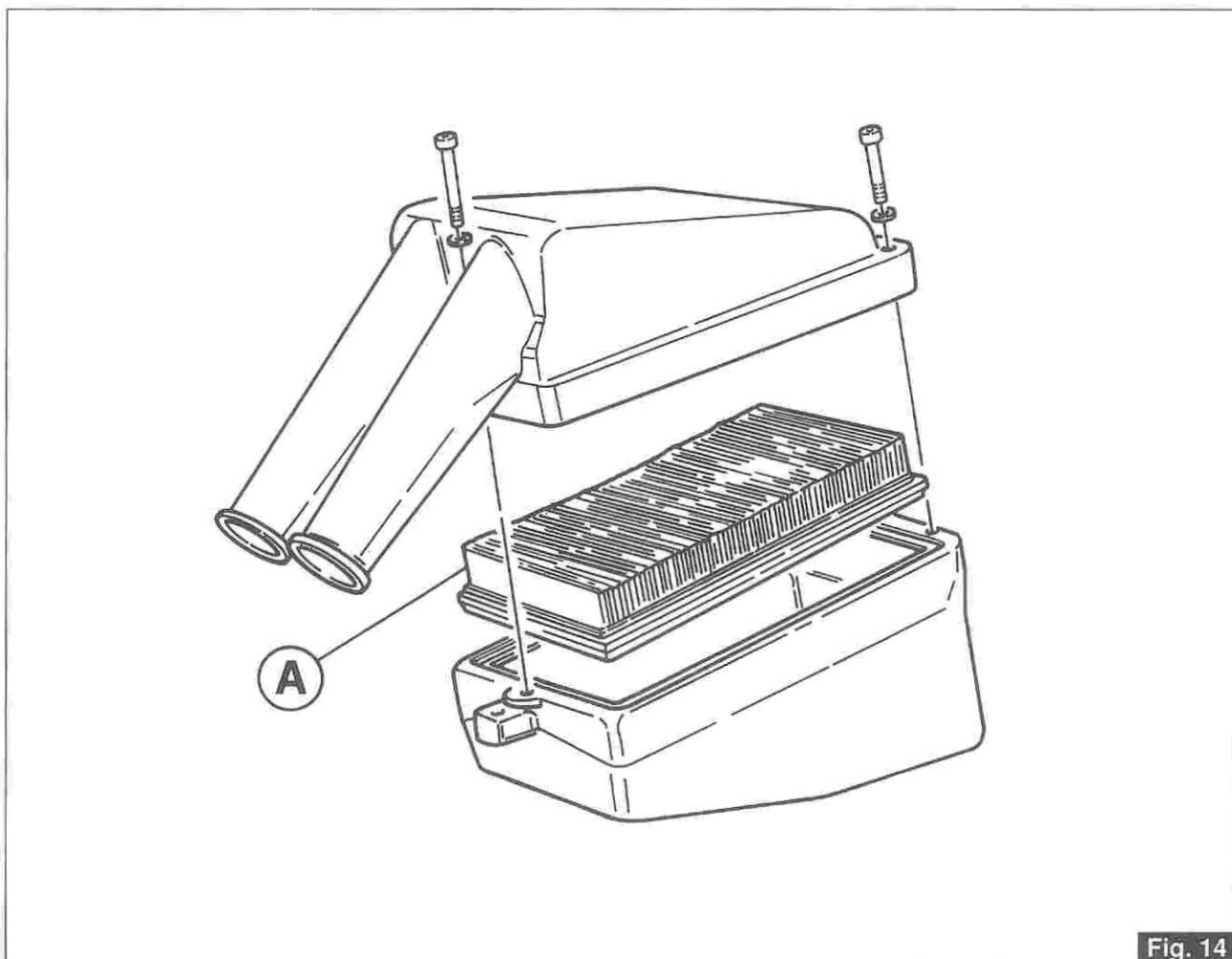


Fig. 14

Sostituzione filtro carburante («A» di fig. 15)

Il filtro è dotato di un elemento filtrante in carta, con superficie di circa 1200 cm², e potere filtrante di 10 µm: è indispensabile per l'elevata sensibilità degli iniettori ai corpi estranei.

Il filtro è montato tra la pompa e il regolatore di pressione e riporta sull'involucro esterno una freccia che indica il senso di passaggio del carburante.

Ogni 10.000 Km. se ne prescrive la sostituzione.

Changing the fuel filter (fig. 15 - «A»)

The filter is fitted with a paper filter element, with a surface of approx. 1200 cm², and a filtering power of 10 µm; this is indispensable as the injectors are highly sensitive to foreign bodies.

The filter is fitted between the pump and the pressure regulator and on the outer casing an arrow indicates the fuel flow direction.

Every 10,000 km this filter should be changed.

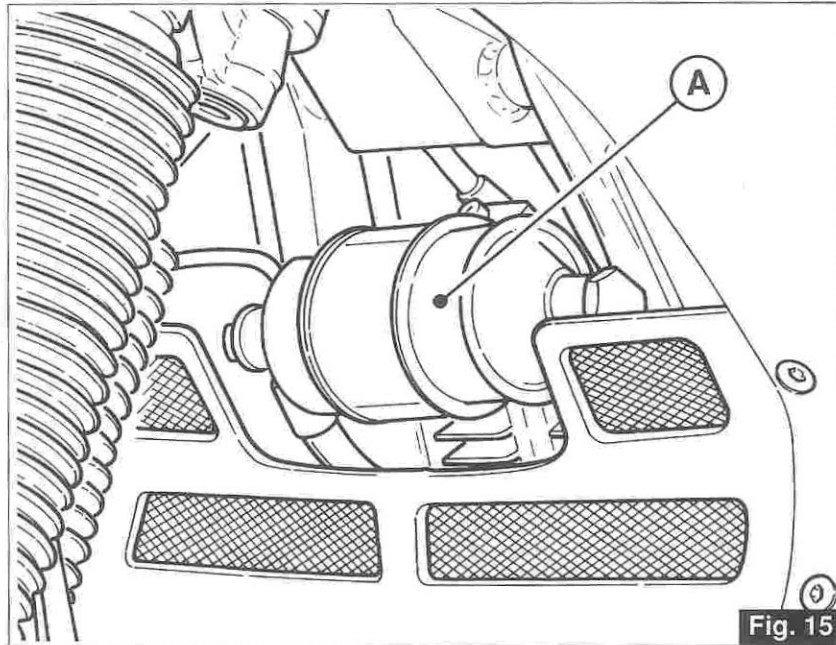


Fig. 15

**FILTRO ARIA - CORPO FARFALLATO - PIPE
ASPIRAZIONE**

AIR FILTER - THROTTLE BODY - INTAKE PIPE

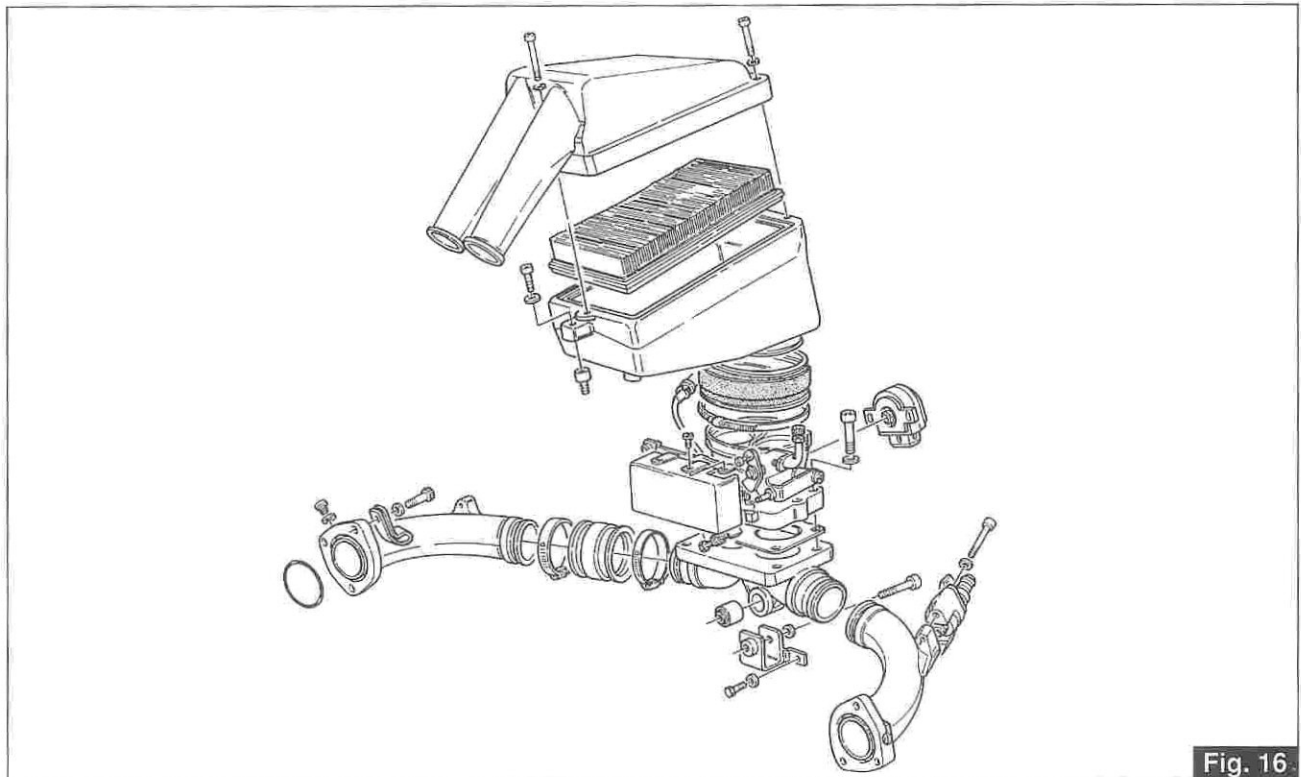


Fig. 16

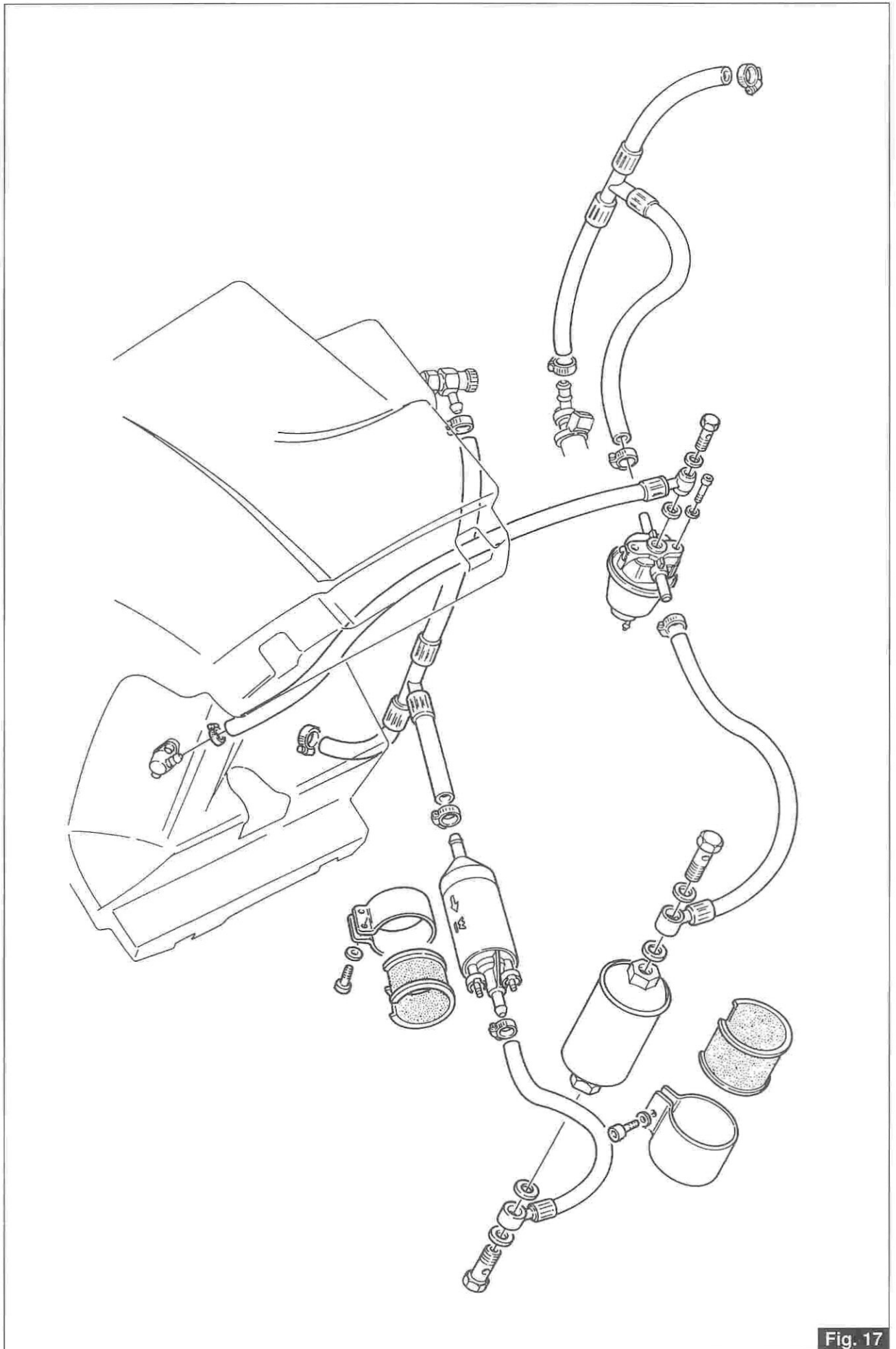


Fig. 17

- 1 Centralina elettronica / Electronic control box
- 2 Moduli di potenza / Power module
- 3 Teleruttori / Solenoid starters
- 4 Sensore pressione assoluta / Absolute pressure sensor
- 5 Sensore temperatura aria / Air temperature sensor
- 6 Sensore giri motore / Motor rpm sensor
- 7 Sensore fase motore / Motor timing sensor
- 8 Sensore temperatura / Temperature sensor
- 9 Bobine / Coil
- 10 Check lamp / Check lamp

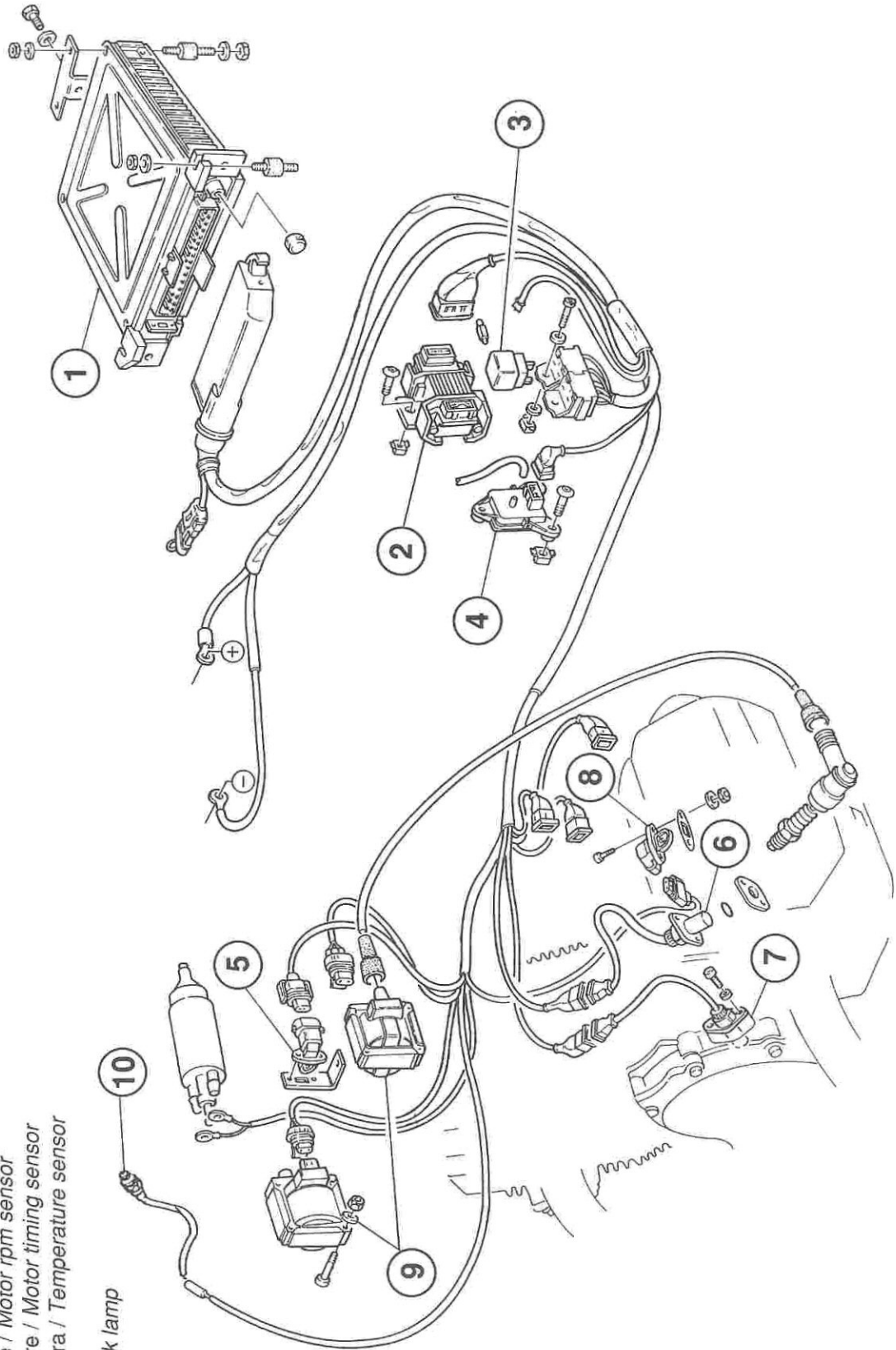


Fig. 18

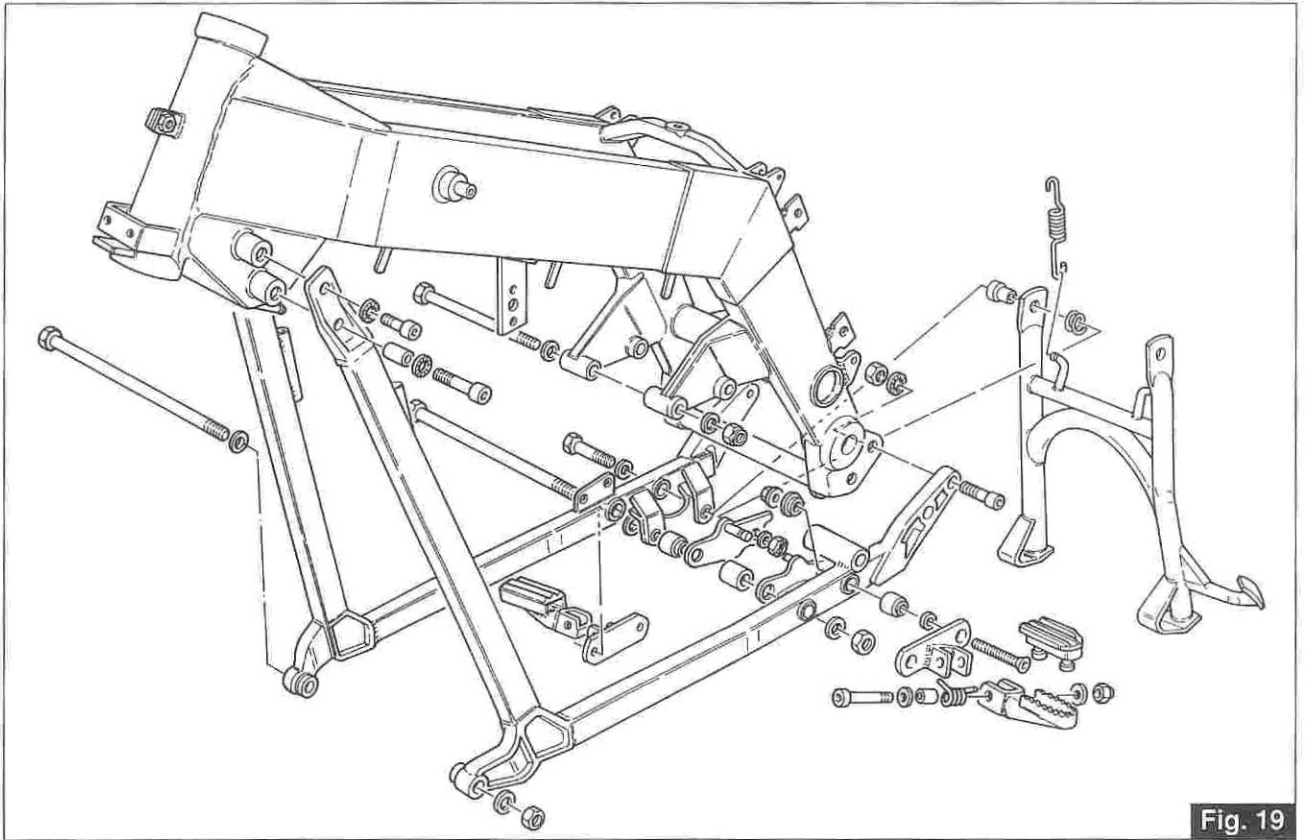


Fig. 19

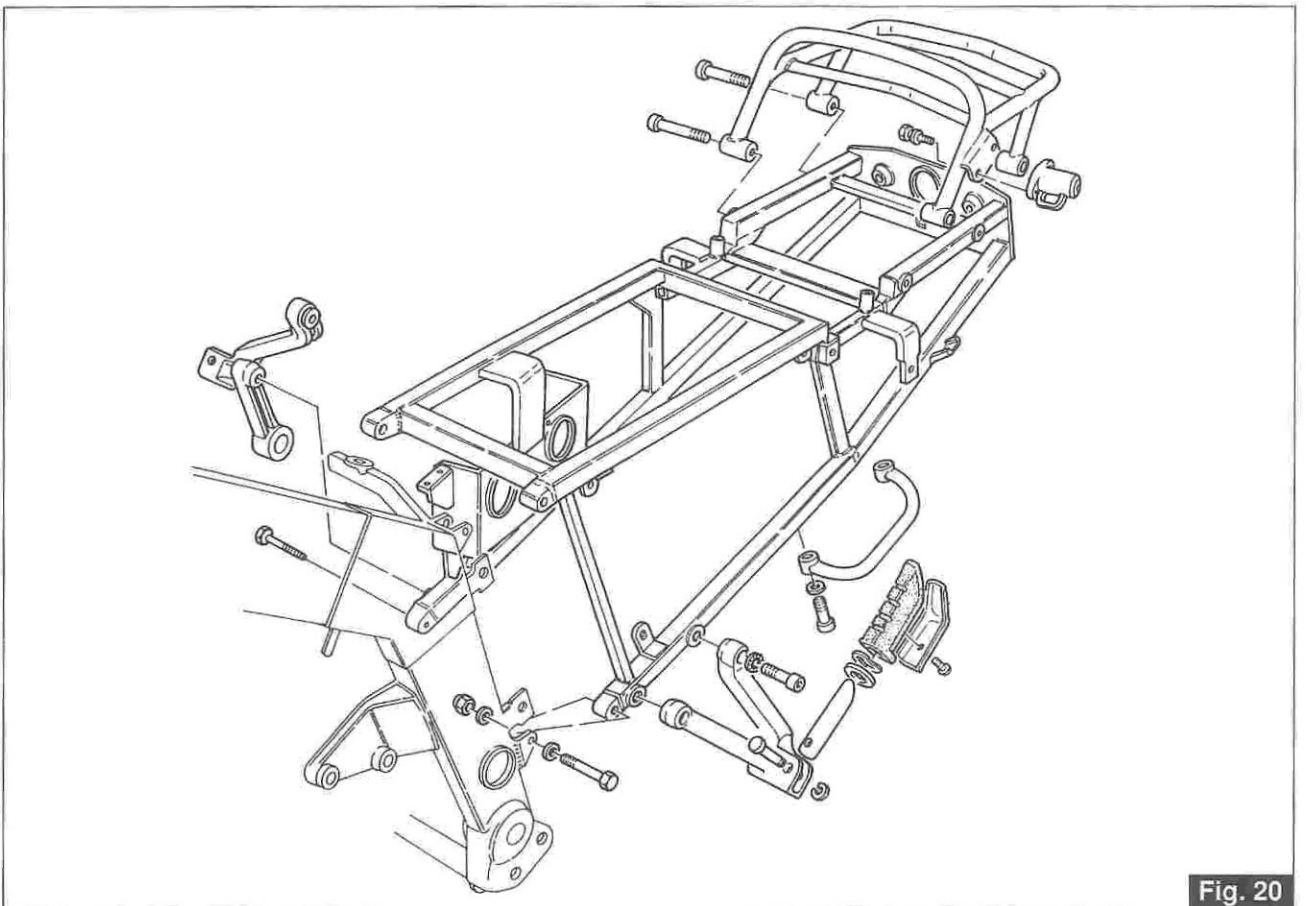


Fig. 20

Controllo e revisione del telaio

Dopo un urto il telaio va revisionato.
Per il controllo, attenersi alle misure dei disegni fig.21.

Checking and repair of frame

The frame must be repaired after an impact.
When performing a check, observe the measurements shown in fig.21.

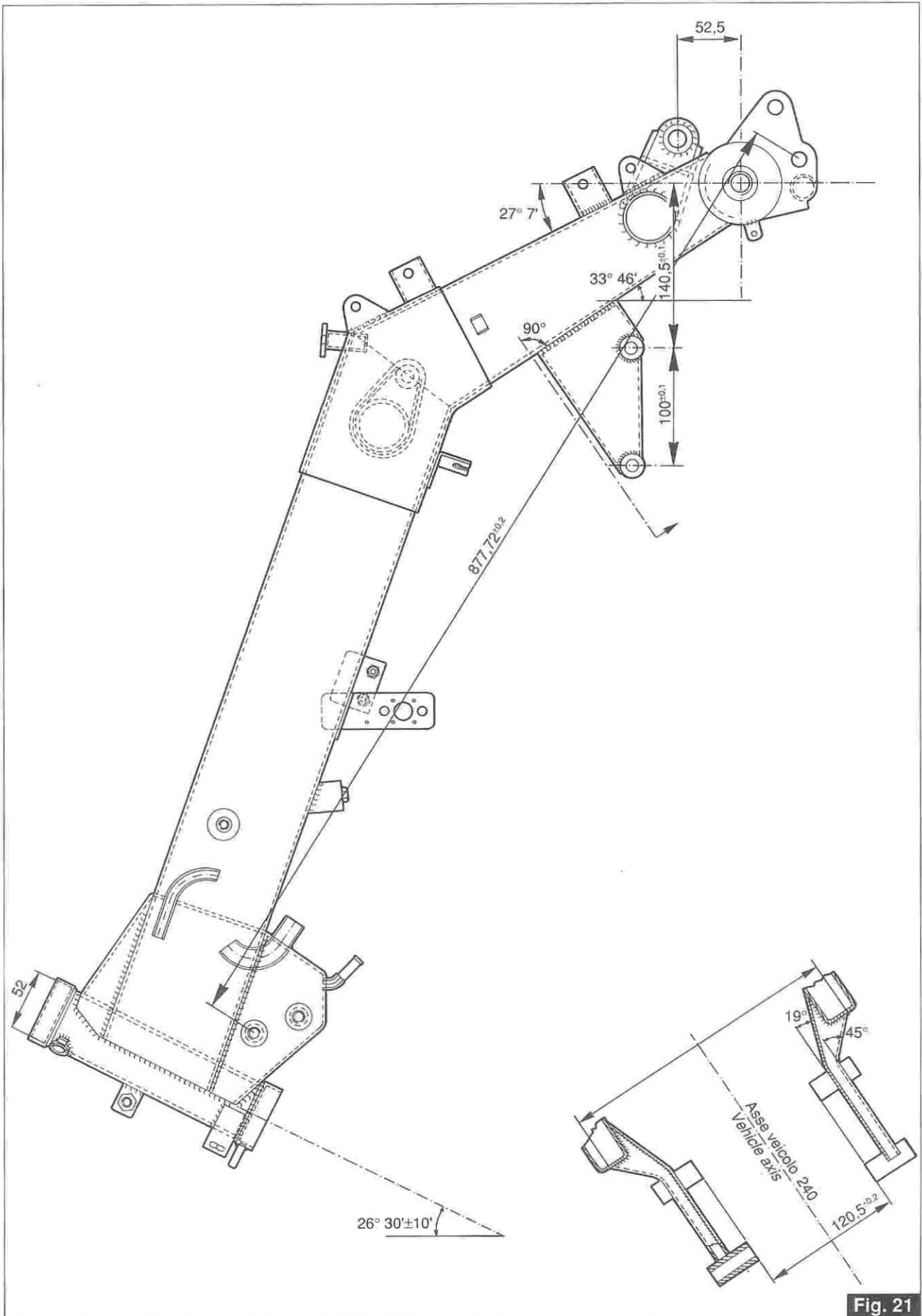


Fig. 21

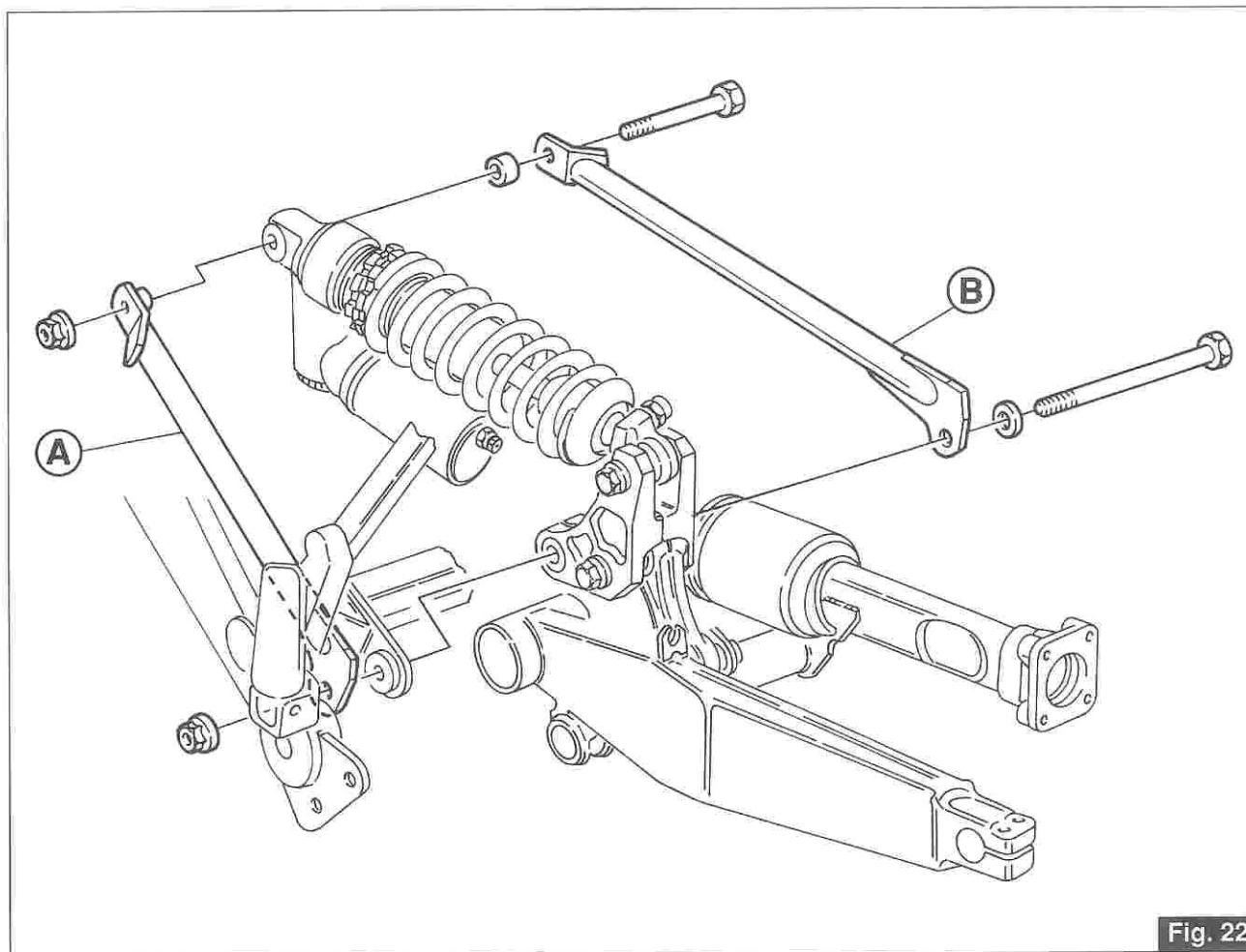


Fig. 22

Sono stati introdotti in produzione due puntoni di rinforzo tra l'attacco superiore dell'ammortizzatore e l'attacco del bilanciere sul telaio («A» e «B» di fig. 22). I particolari necessari per l'aggiornamento di tutti i veicoli precedentemente consegnati sono già stati inviati ai concessionari interessati nel mese di luglio 1992.

Have been put in production two support between the damper top connection and the rocker arm connection on the frame («A» and «B» in fig. 22). The parts required for the updating of all the vehicles previously delivered have already been sent to the concessionary concerned the last July 1992.

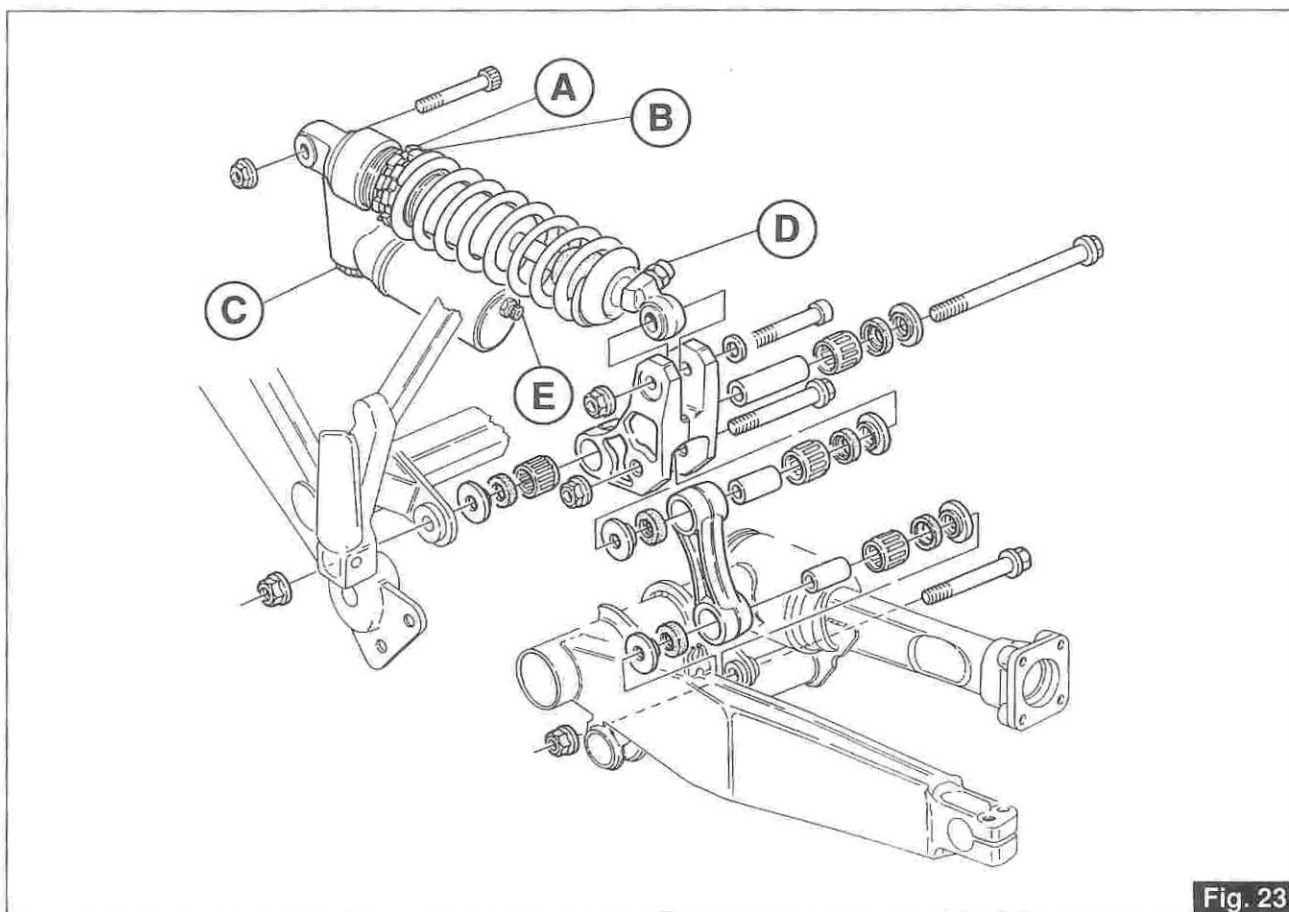


Fig. 23

Registrazione ammortizzatore posteriore (fig. 23)

Il motociclo è equipaggiato con monoammortizzatore avente la regolazione separata del precarico molla e della frenatura idraulica in estensione e compressione.

Per regolare il precarico della molla, con apposita chiave, allentare la ghiera «A» e avvitare o svitare la ghiera «B»; avvitando si aumenta il precarico della molla.

Per regolare la frenatura idraulica in compressione agire sul pomello di regolazione «C».

In funzione delle necessità e del carico sulla moto, l'ammortizzatore può essere regolato dalla posizione «1» molto morbida alla posizione «9» molto rigida.

La frenatura idraulica in estensione potrà essere regolata agendo sul pomello di regolazione «D» che ha molteplici posizioni di regolazione; dalla posizione «0» frenatura idraulica minima alla posizione «5» frenatura idraulica massima. Ruotando il pomello oltre la posizione «5» il freno continua ad aumentare anche se il riferimento sul pomello indica valori inferiori.

Le posizioni possibili sono circa 50 (circa 4 giri completi di pomello).

La pressione di carica e di esercizio dell'ammortizzatore posteriore è di 8 BAR da controllare con apposito manometro (valvola «E»); per una eventuale ricarica utilizzare azoto o aria disidratata.

Adjusting the rear shock absorbers (fig. 23)

The motorcycle is equipped with single shock absorbers with separate adjustment of the springs pre-loading and the action of the dampers in extension and compression.

To adjust the pre-loading of the spring, using the correct wrench, loosen off ringnut «A» and adjust ringnut «B»; tightening up increases the spring pre-loading.

To adjust the action of the hydraulic damper in compression, turn the adjusting knob «C».

According to needs and the load on the motorcycle, the damper can be set from position «1» (very soft) to position «9» (very hard).

The hydraulic damper in extension can be set by turning adjusting knob «D» that has several setting positions; from position «0» minimum damping, to position «5» maximum damping. If the knob is turned further than position «5» the damping will continue to increase, even if the knob indicates lower values.

There are approx. 50 possible positions (approx. 4 full turns of the knob).

The filling and operating pressure of the rear shock absorber is 8 BAR, to be checked using the correct gauge («E» air valve); for filling, use nitrogen or dehydrated air.

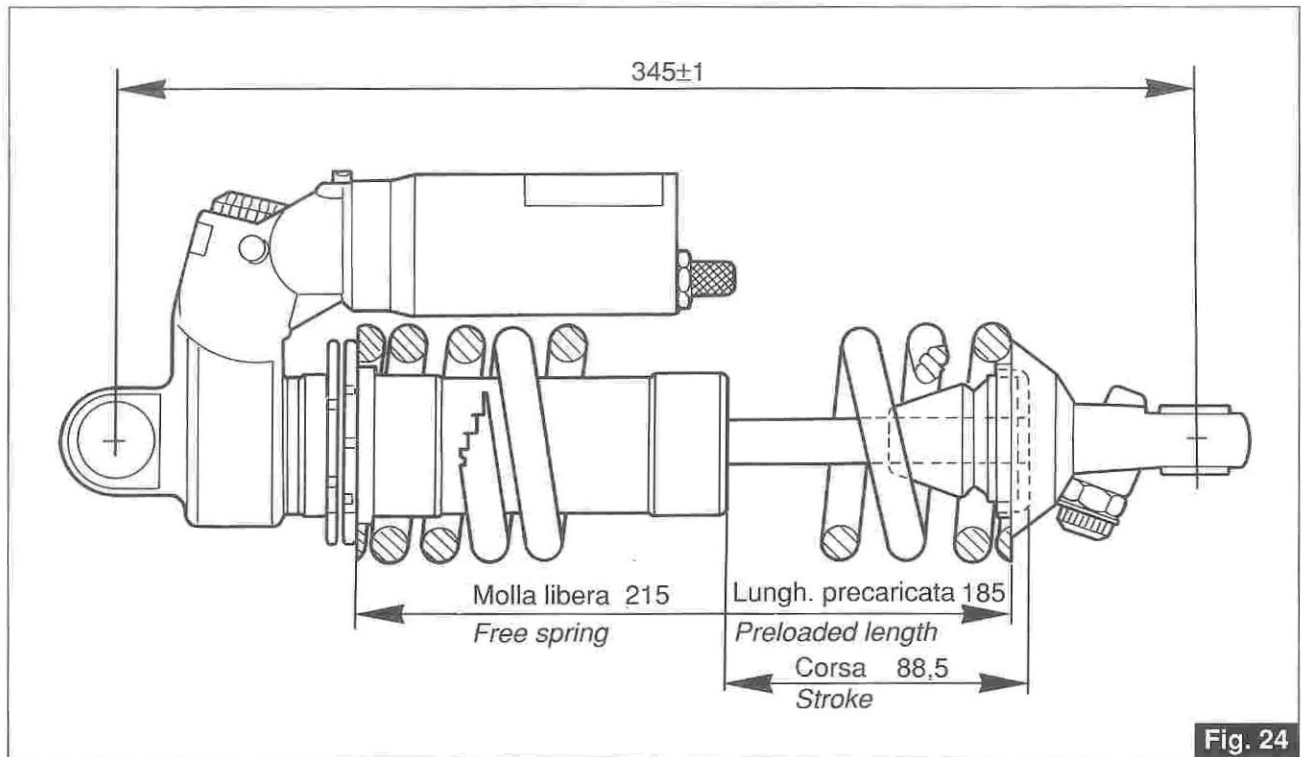


Fig. 24

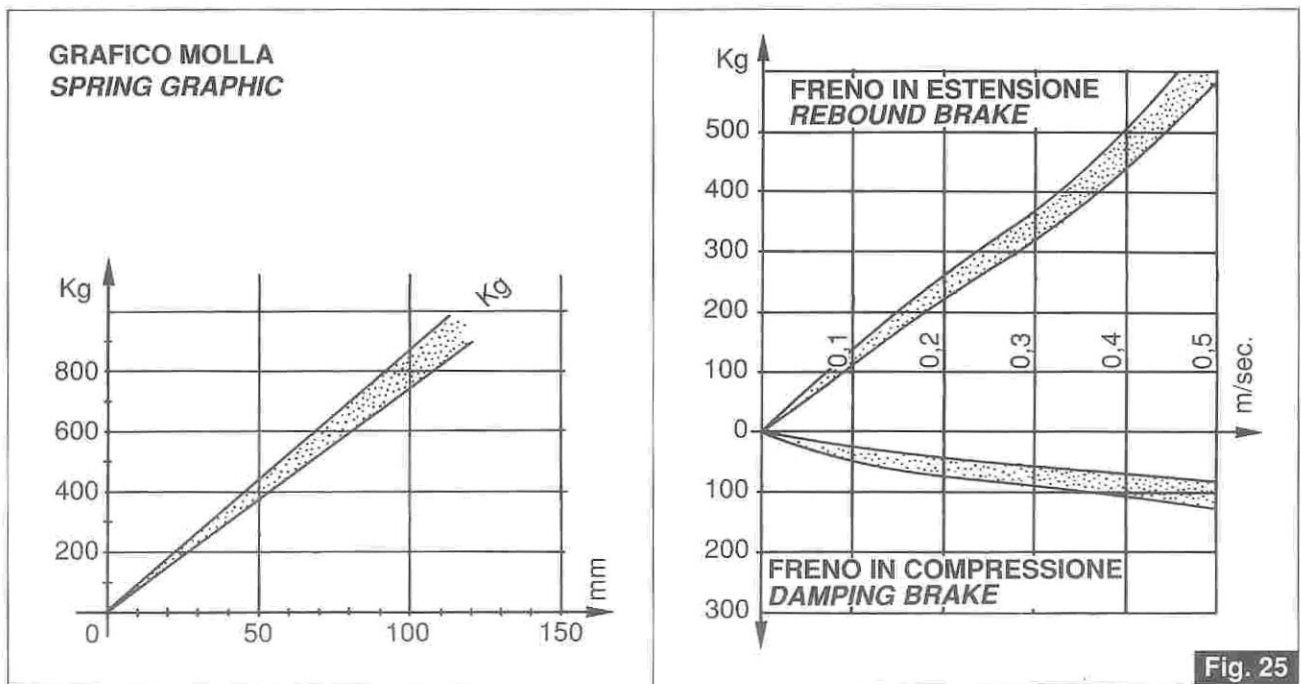


Fig. 25

Caratteristiche della molla:

- diametro del filo 11,5 mm
- diametro esterno 79 mm
- diametro interno 56÷56,5 mm
- lunghezza libera 215 mm
- spire utili 7,46
- spire totali 9
- costante di carico 8 Kg/mm

Spring features:

- wire diameter 11,5 mm
- outside diameter 79 mm
- inside diameter 56÷56,5 mm
- free length 215 mm
- useful coils 7,46
- total coils 9
- load constant 8 Kg/mm

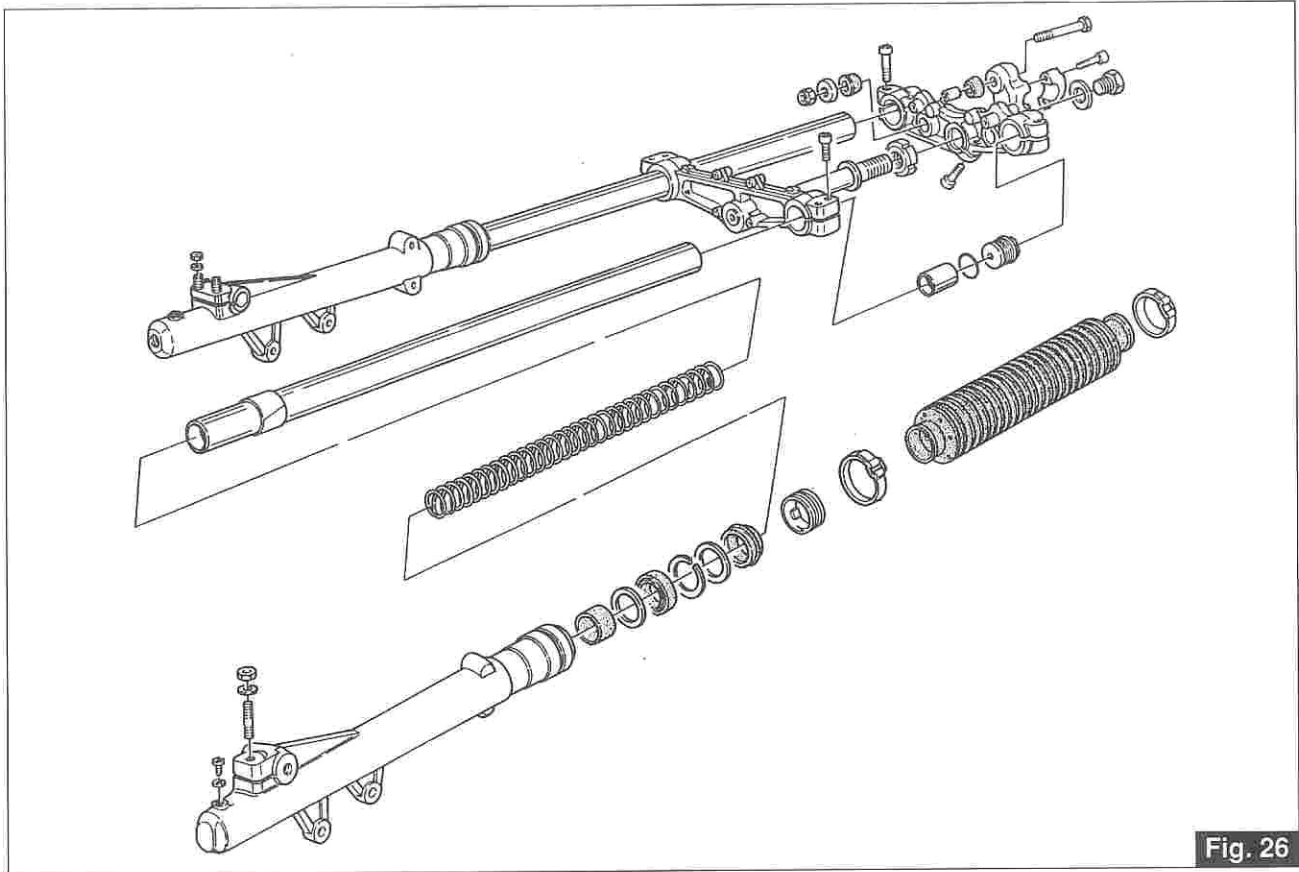


Fig. 26

DATI TECNICI:

- corsa 220 mm
- Ø braccio forcella 41,7 mm
- quantità olio (per gamba) 455 c.c.
- tipo olio SAE 7,5

TECHNICAL DATA:

- stroke 220 mm
- Ø fork arm 41,7 mm
- oil quantity (each leg) 455 c.c.
- oil grade SAE 7,5

Per la sostituzione del liquido nei gambali della forcella anteriore, operare come segue:

- con motoveicolo sul cavalletto centrale, allentare la vite laterale «C» di bloccaggio della testa di sterzo al braccio forcella;
- svitare il tappo superiore «B»; quindi togliere il tappo di scarico «A»;
- rimontare il tappo «A» ed introdurre la quantità di liquido prescritta;
- rimontare il tappo «B» e bloccare nuovamente la vite laterale. Ripetere le medesime operazioni anche per l'altro lato.

To change the fluid in the front forks, proceed as follows:

- with the vehicle on the center stand, loosen the side bolt «C» that attaches the steering head to the fork;
- unscrew the upper hexagonal-head plug «B»; then remove the drain plug «A»;
- refit the drain plug «A» and fill the fork with the required quantity;
- refit the plug «B» and retighten the side bolt. Repeat the same procedure for the other side.

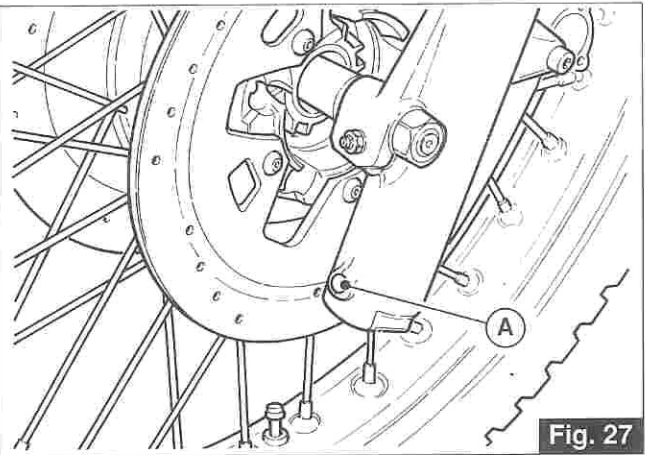
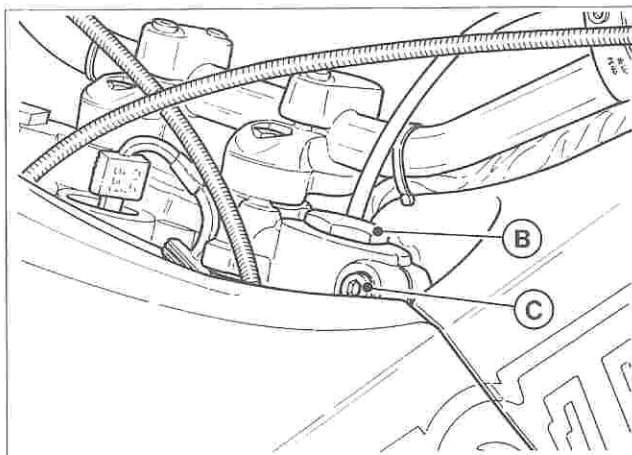


Fig. 27

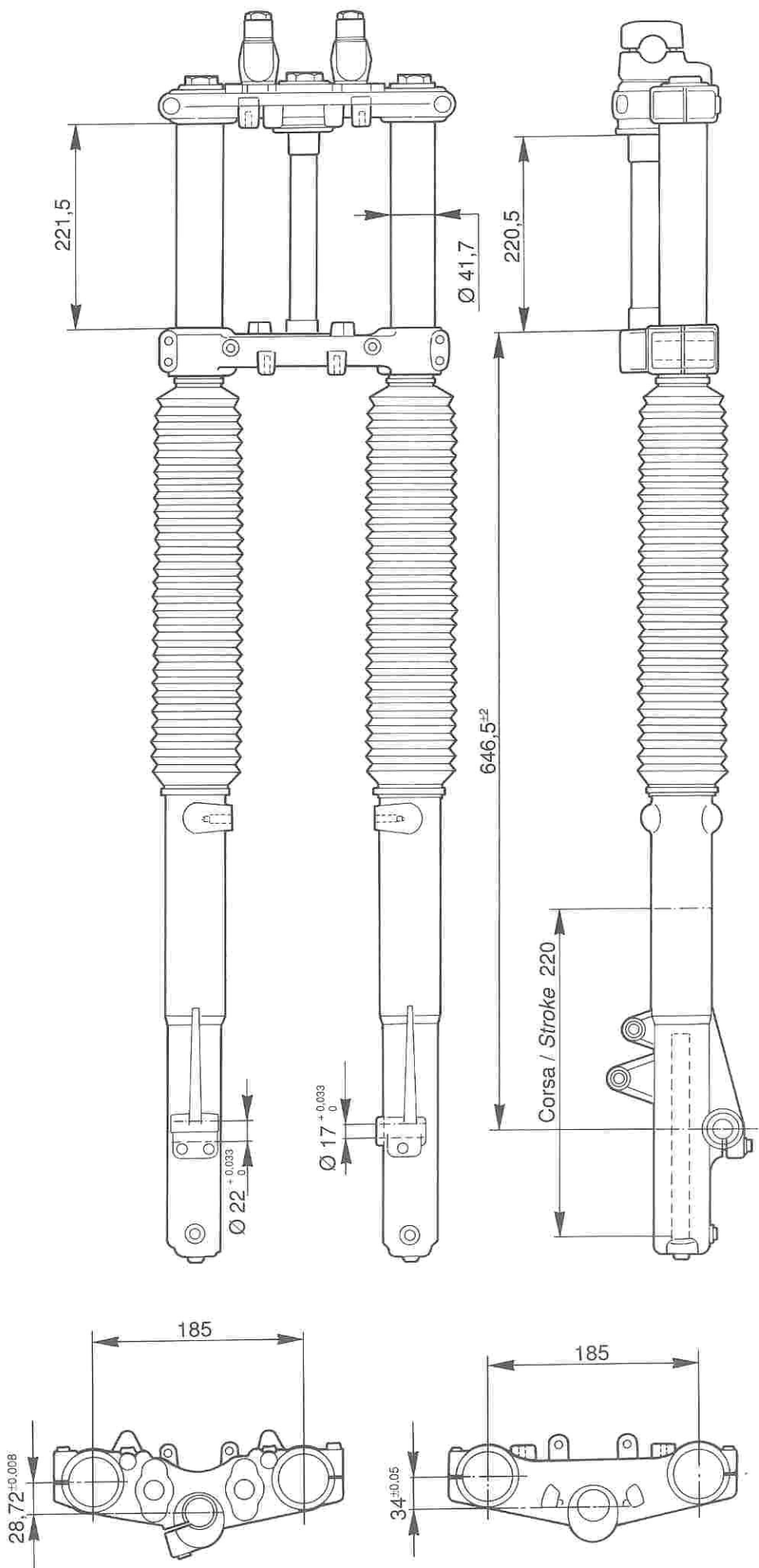


Fig. 28

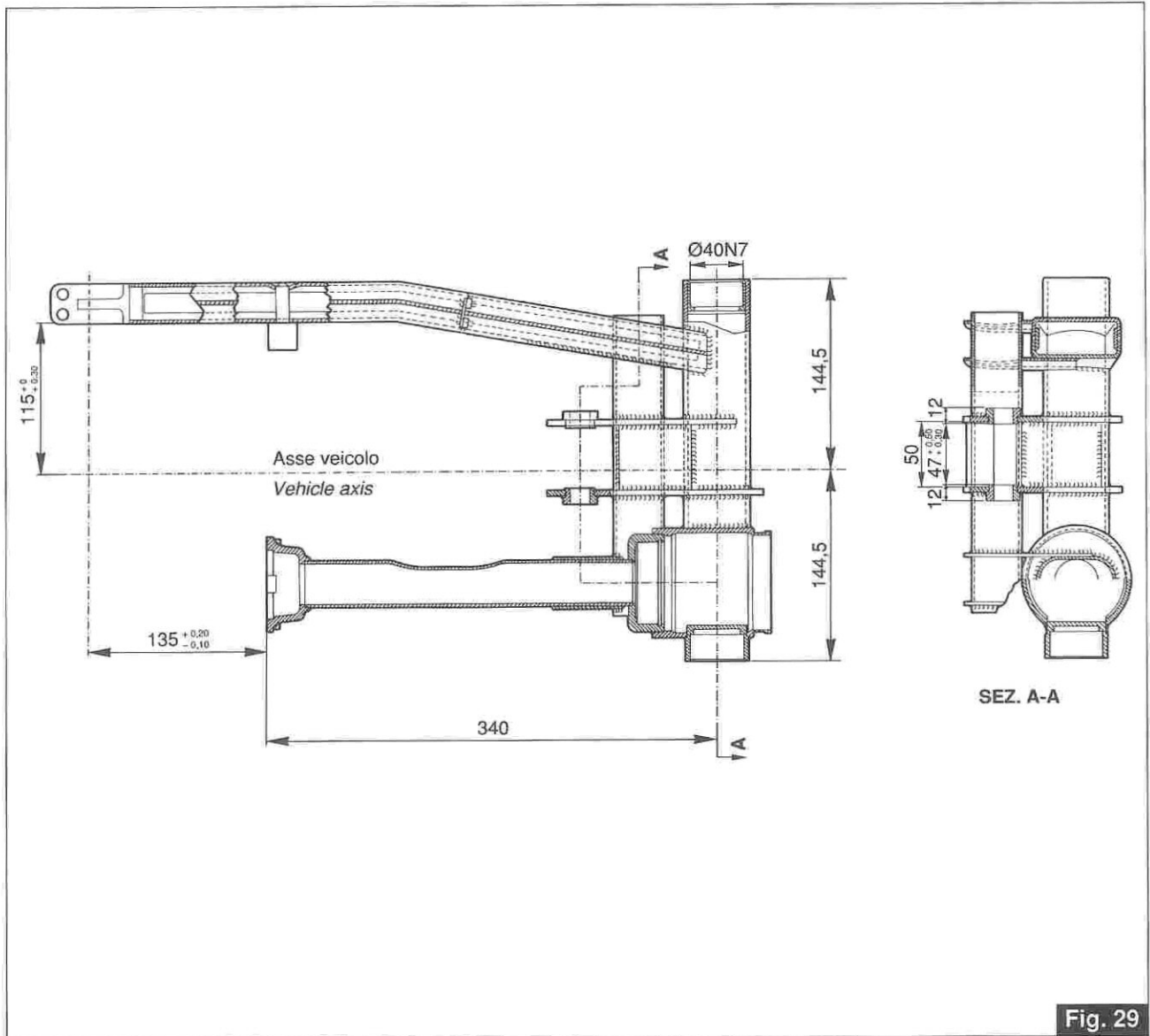


Fig. 29

23.1 RUOTA ANTERIORE

23.1 FRONT WHEEL

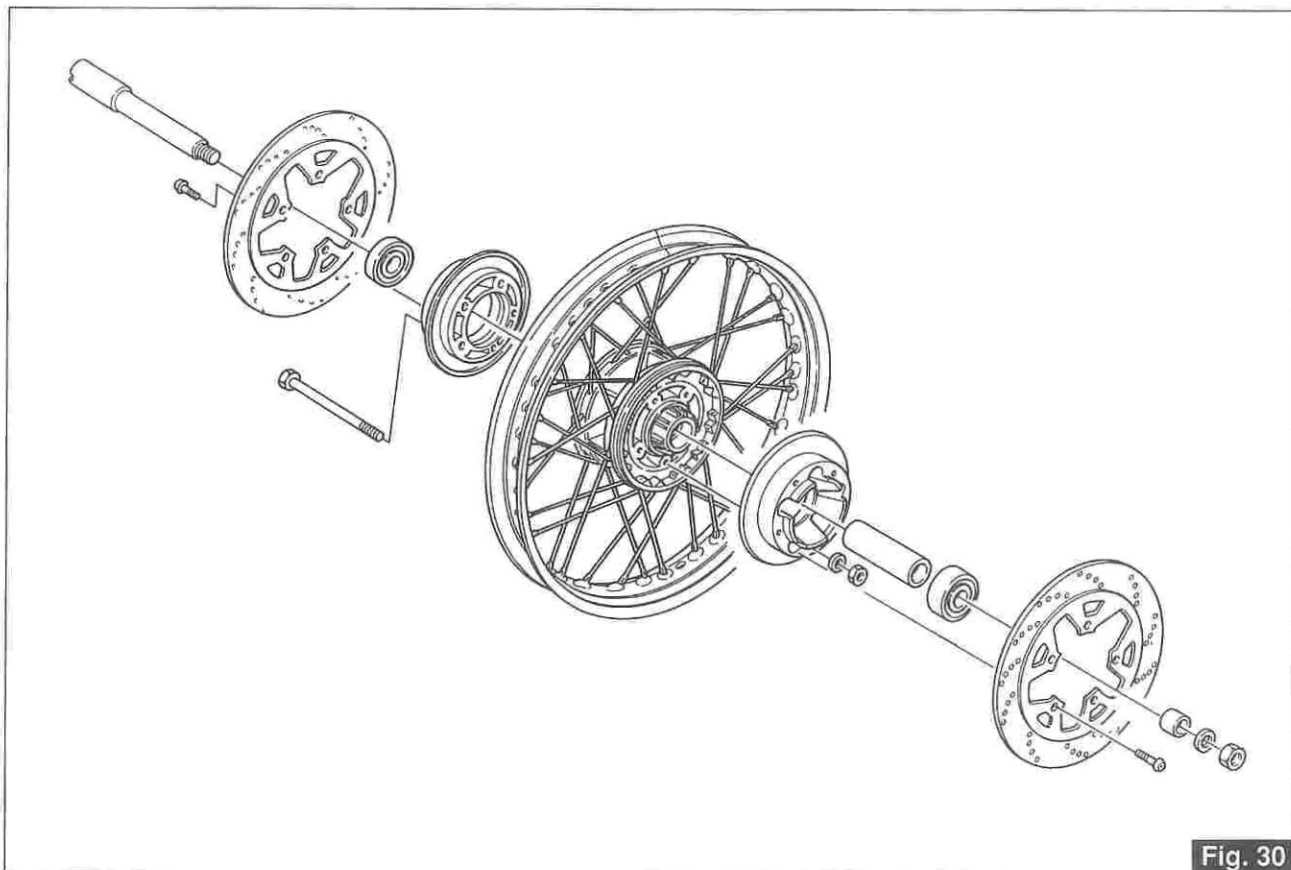


Fig. 30

Per smontare la ruota dal veicolo operare come segue:

- disporre il veicolo sul cavalletto centrale e tenere sollevata la ruota da terra;
- svitare le viti «A» che fissano le pinze ai gambali della forcella e staccare dai gambali stessi le pinze «B» con montate le relative tubazioni;
- svitare il dado «C» tenuta perno sul lato sinistro;
- allentare le viti «E» fissaggio gambali al perno;
- sfilare il perno «F» osservando come è montato il distanziale «D»;
- sfilare la ruota anteriore dai bracci forcella;
- per il montaggio procedere in ordine inverso, facendo attenzione alla corretta posizione del distanziale; azionare, quindi, ripetutamente le leve dei freni per riportare i pistoncini delle pinze nella posizione normale.

To remove the wheel, proceed as follows:

- place the vehicle on its center stand and keep the front wheel raised from the ground;
 - undo screws «A» that secure the brake calipers to the fork, and remove the calipers «B» together with their hoses;
 - undo nut «C» left hand side spindle pinch
 - loosen fork spindle pinch screws «E»;
 - withdraw spindle «F», noting how spacer «D» is fitted;
 - remove the front wheel from the front fork legs.
- When replacing the wheel, go through the instructions in reverse order, taking care of the correct position of the spacer; pump the brake lever a few times to return the caliper pistons to their normal position.

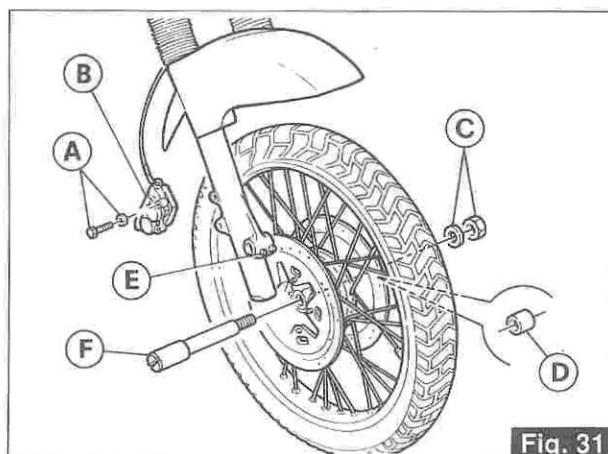


Fig. 31

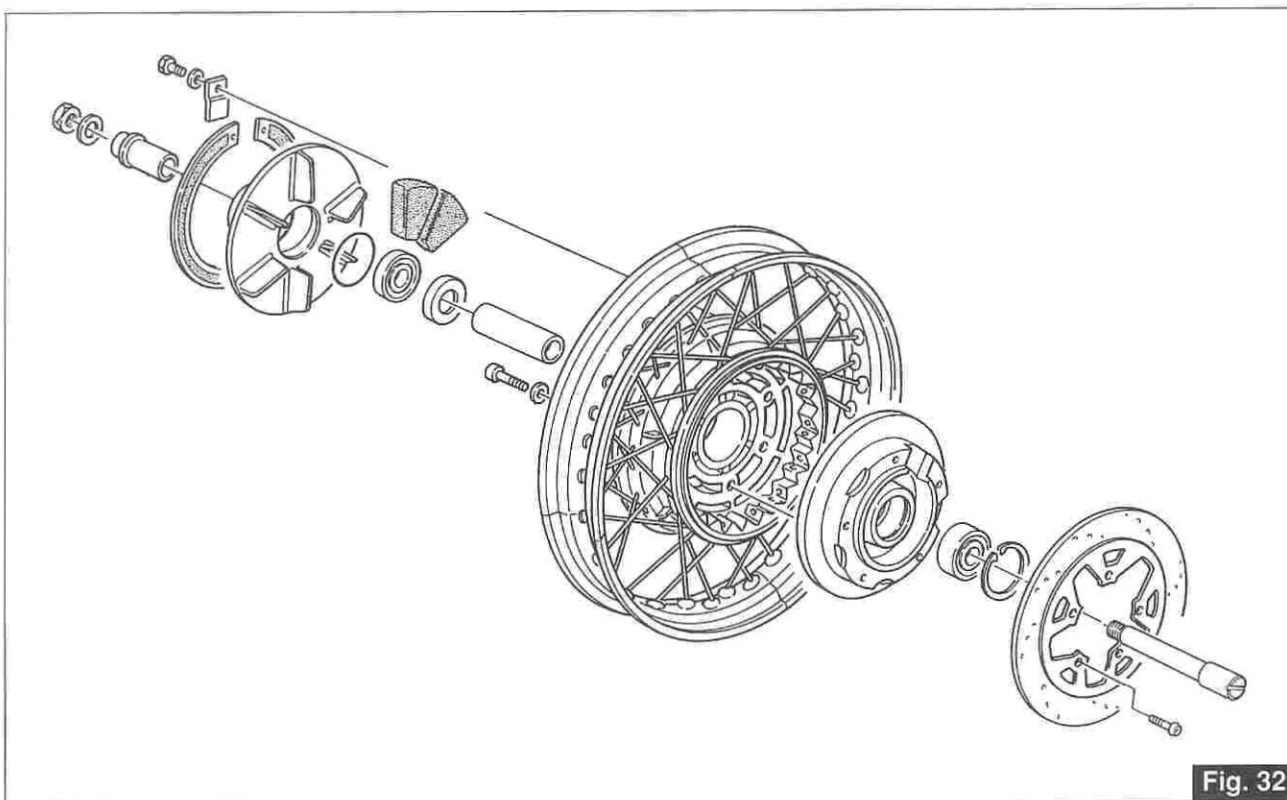


Fig. 32

Per smontare la ruota posteriore dal braccio forcellone oscillante e scatola trasmissione operare come segue:

- porre il veicolo sul cavalletto centrale;
- svitare il dado «A» con rosetta «B» sul perno lato scatola;
- allentare la vite bloccaggio perno «D» sul braccio del forcellone;
- sfilare il perno «C» dalla scatola, dal mozzo e dal braccio forcellone;
- togliere la piastra «E» dopo avere svitato le viti «F» che fissano la pinza «G» alla piastra stessa;
- posizionare la pinza «G» in modo tale da fissarla al telaio;
- inclinare e sfilare la ruota dal braccio del forcellone e dalla scatola trasmissione.

Per rimontare la ruota, invertire l'ordine di smontaggio tenendo presente di infilare la piastra completa di pinza sul fermo del braccio sinistro del forcellone oscillante.

To remove the rear wheel from the swinging arm and final drive box, proceed as follows:

- place the vehicle on the center stand;
- undo nut «A» with washer «B» from the spindle, final drive box side;
- loosen spindle pinch screw «D» on swing arm;
- withdraw spindle «C» from final drive box, hub and swing arm;
- remove the bracket assembly «E» after having loosened screws «F» that secure brake caliper «G» to the bracket assembly;
- tilt the vehicle to the right in order to remove the wheel from the swing arm and final drive box.

To reassemble, go through the instructions in reverse order, taking care to insert the bracket assembly with caliper in the lug on the left member of the swing arm assembly.

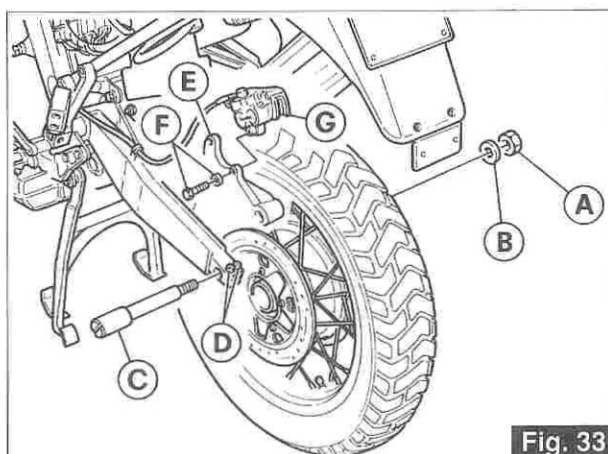


Fig. 33

23.5 PNEUMATICI

Le pressioni prescritte sono:

- ruota anteriore: con una persona 2 BAR con due persone 2,4 BAR.
- ruota posteriore: con una persona 2,2 BAR con due persone 2,6 BAR.

I valori sopra indicati si intendono per impiego normale (turistico). Per impiego a velocità massima continuativa, impiego su autostrada, è raccomandato un aumento di pressione di 0,2 BAR ai valori sopra indicati.

23.5 TYRES

Tyre pressures:

- front wheel: with one rider 2 BAR, with two riders 2.4 BAR;
- rear wheel: with one rider 2.2 BAR; with two riders 2.6 BAR.

These pressures are for normal touring use. For continuous high speed cruising (e.g. on motorways), the above pressures should be increased by 0.2 bar.

23.10 IMPIANTI IDRAULICI PER FRENI

23.10 BRAKE HYDRAULIC SYSTEMS

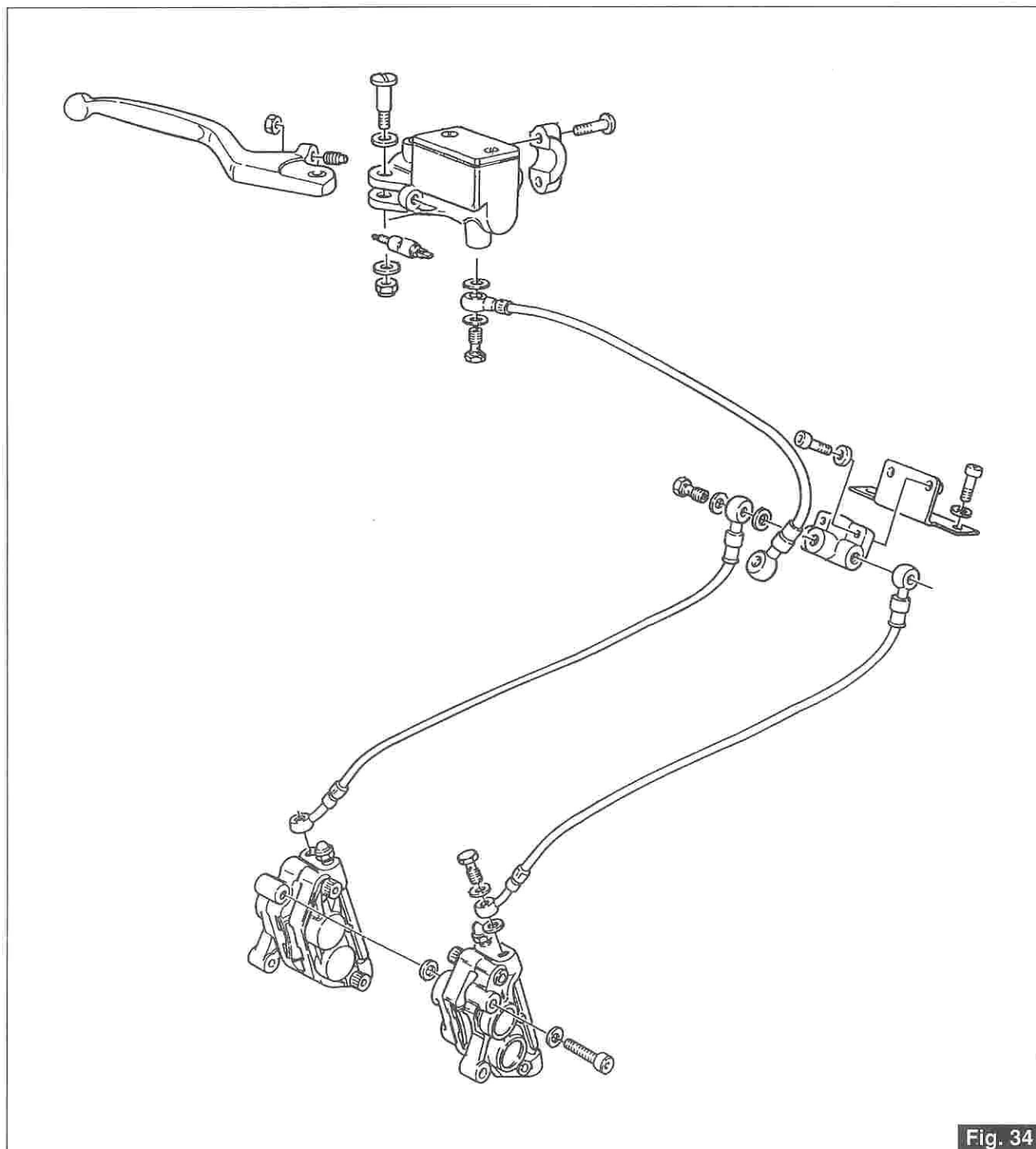


Fig. 34

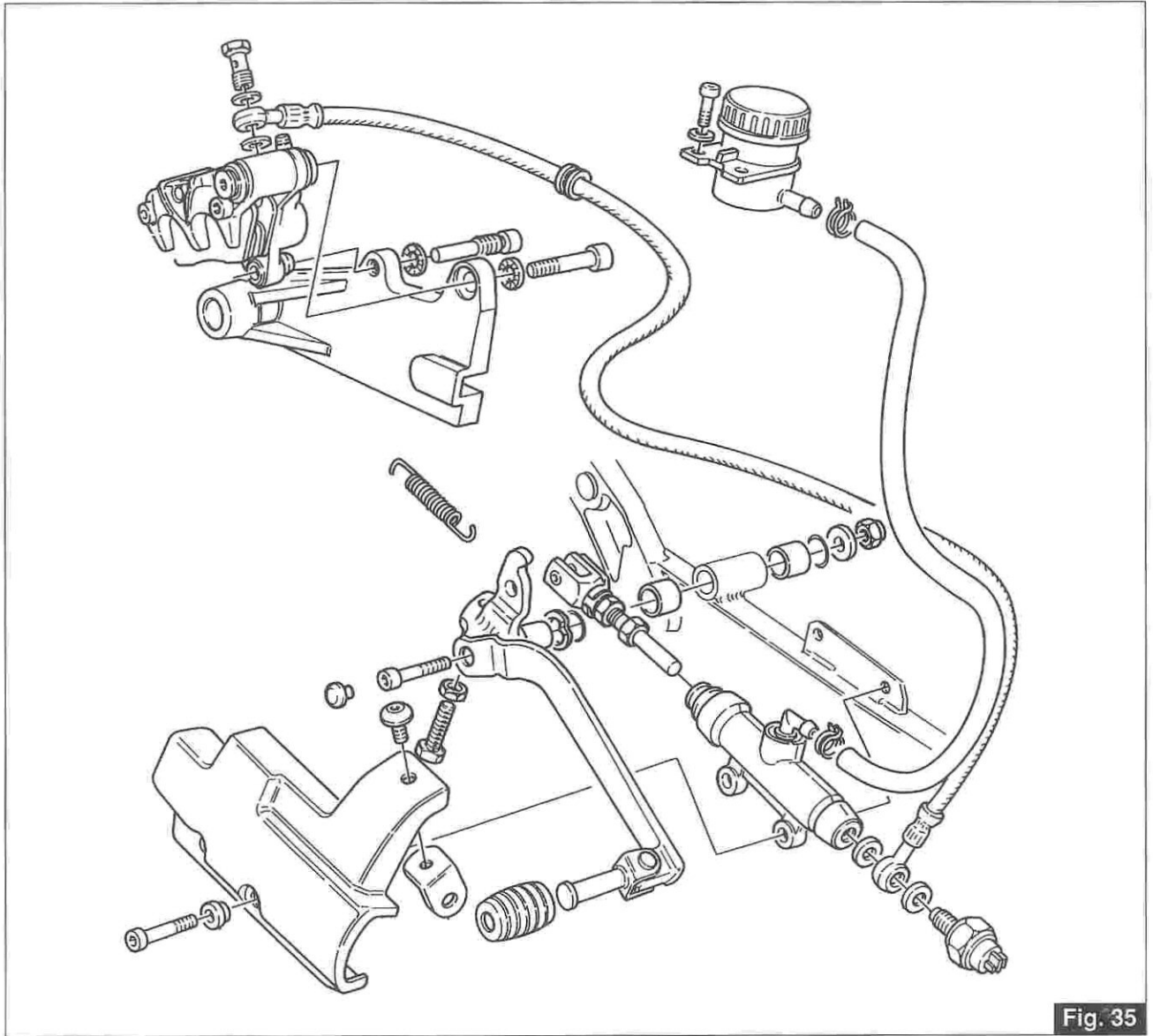


Fig. 35

24 IMPIANTO ELETTRICO

L'impianto elettrico è composto da:

- batteria;
- motorino avviamento a comando elettromagnetico;
- generatore-alternatore, montato sulla parte anteriore dell'albero motore;
- interruttore per luci di emergenza;
- dispositivo segnalatore riserva carburante;
- bobine di accensione;
- regolatore;
- morsettiera porta fusibili (n. 4 da 15 A);
- teleruttore per lampeggio;
- teleruttore avviamento;
- faro anteriore;
- fanalino posteriore;
- indicatori di direzione;
- commutatore per inserimento utilizzatori;
- commutatore luci;
- dispositivo comando indicatori di direzione, avvisatori acustici e lampeggio;
- interruttore di avviamento e arresto motore;
- trombe elettriche;
- intermittenza per indicatori di direzione.

24.1 BATTERIA

La batteria ha una tensione di 12V e una capacità di 20 Ah; alla sua carica provvede il generatore.

Per accedere alla batteria occorre:

- togliere la fiancata laterale destra;
- sganciare la fascetta in gomma di tenuta e staccare i cavi elettrici dalla batteria.

24.2 ALTERNATORE - REGOLATORE

24 ELECTRICAL SYSTEM

The electrical system consists of:

- battery;
- starter motor with electromagnetic controls;
- generator-alternator, fitted on the rear part of the engine shaft;
- hazard warning lights switch;
- fuel tank reserve signal;
- ignition coil;
- voltage regulator;
- fuse box (No. 4, 15 Amp fuses);
- flasher solenoid;
- starter solenoid;
- headlight;
- tail light;
- direction indicator lights;
- ignition switch;
- light switch;
- direction indicator lights control, horn button and flasher;
- engine start and stop switch;
- electric horn;
- direction indicator blinker unit.

24.1 BATTERY

The battery is a 12V type with 20 Ah capacity; and is charged by the generator.

To gain access to the battery:

- remove the right hand side panel;
- unhook the rubber straps, removing the electric leads from the battery.

24.2 ALTERNATOR - REGULATOR

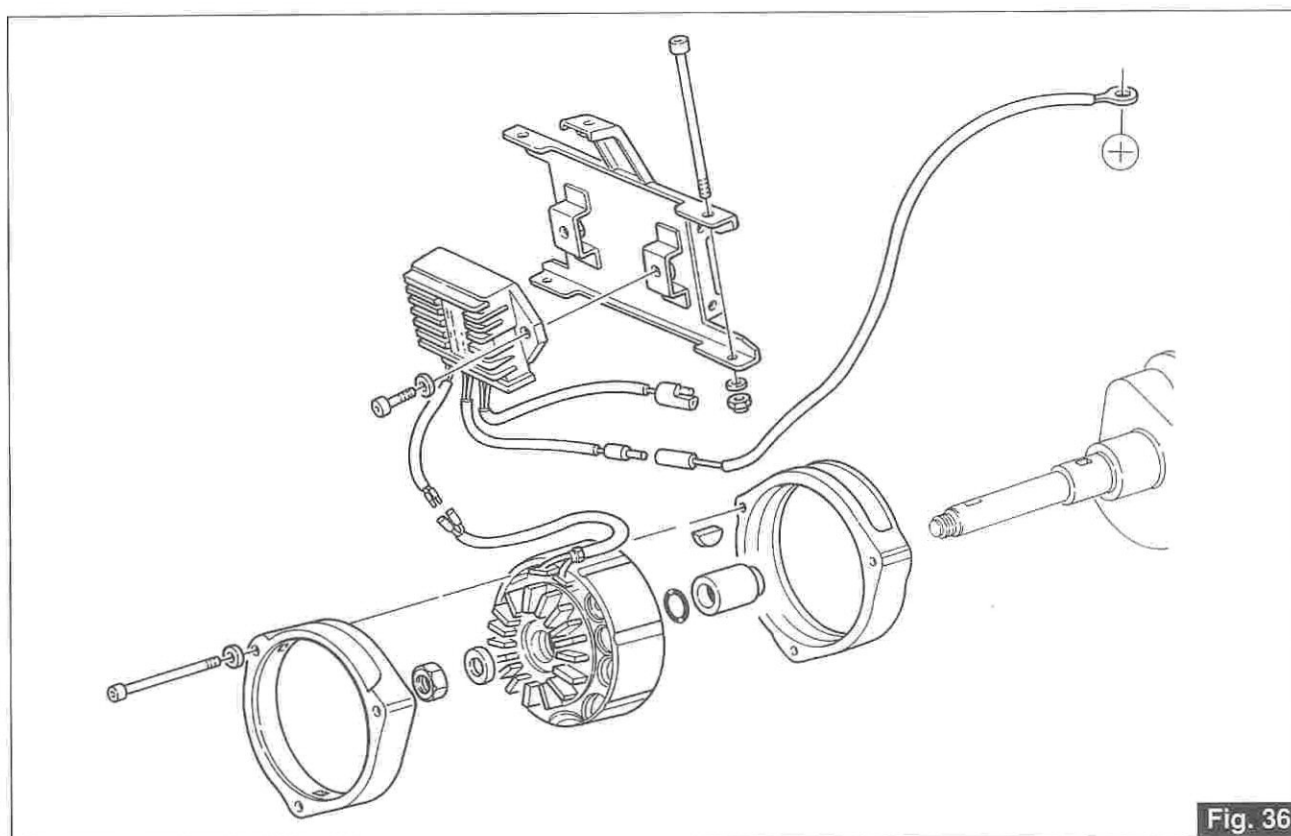


Fig. 36

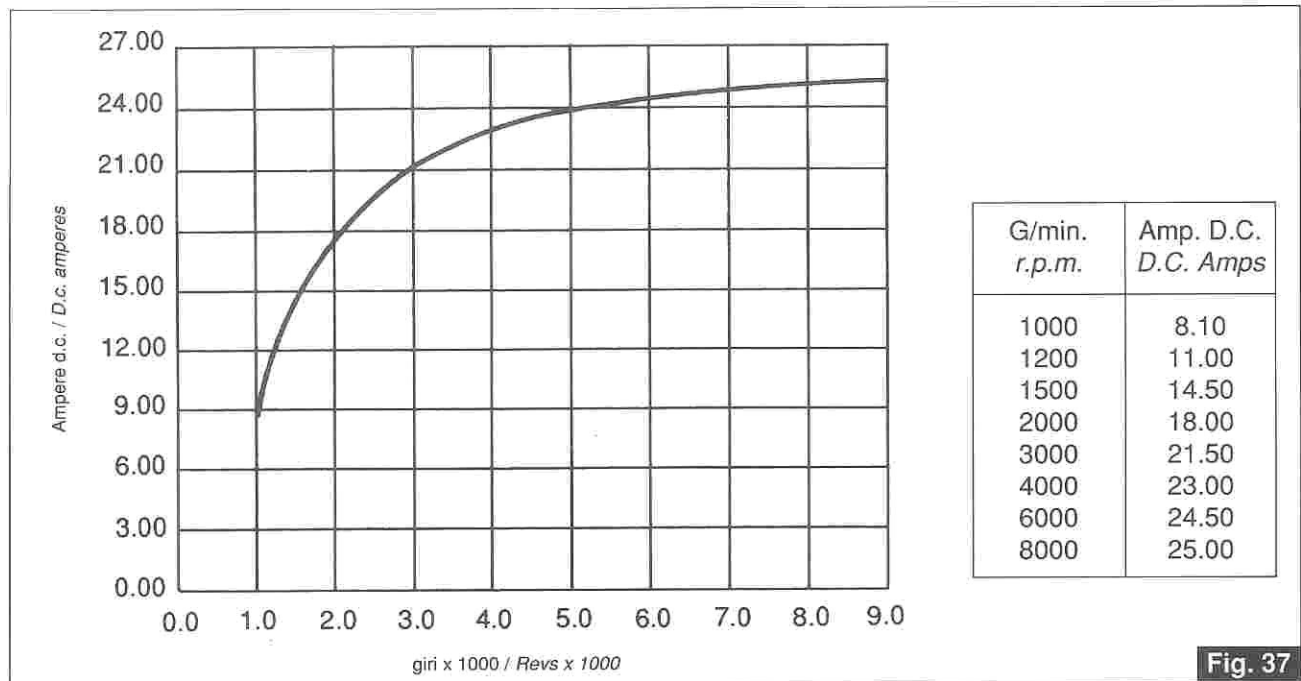


Fig. 37

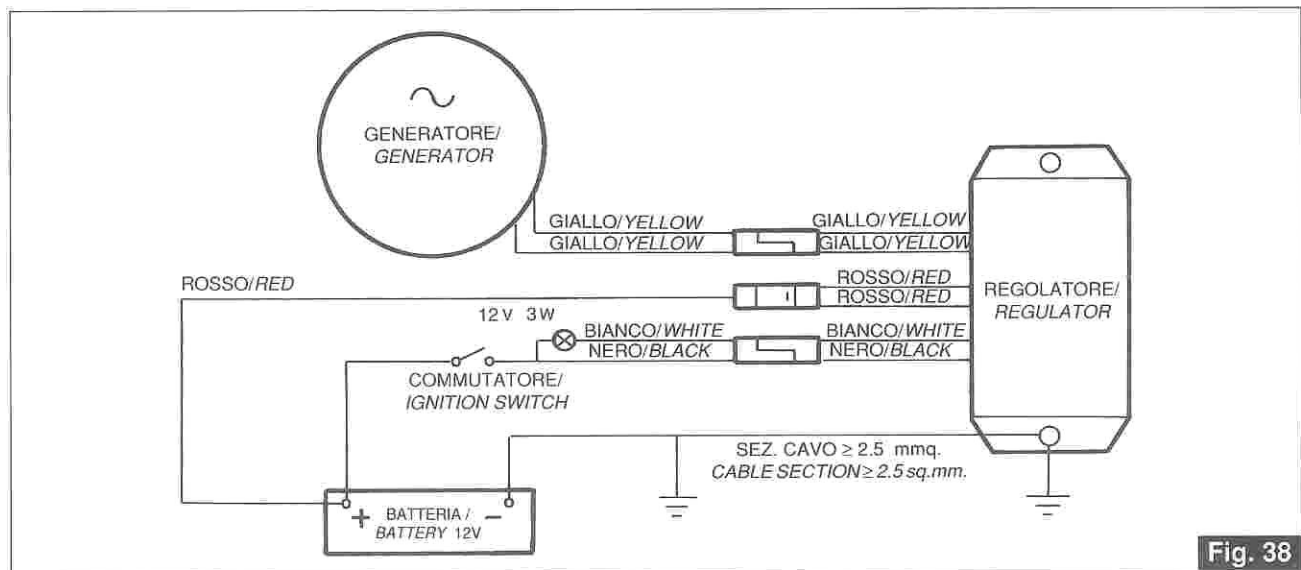


Fig. 38

ATTENZIONE!

L'eventuale inversione dei collegamenti danneggia in modo irreparabile il regolatore.

Accertarsi della perfetta efficienza del collegamento a massa del regolatore.

Possibili verifiche da effettuare sull'alternatore e sul regolatore in caso cessi di ricaricarsi la batteria o che la tensione non venga più regolata.

Alternatore

A motore fermo scollegare i due cavi gialli del generatore dal resto dell'impianto ed effettuare con un ohmmetro i seguenti controlli:

Controllo isolamento avvolgimenti verso massa

Collegare un capo dell'ohmmetro ad uno dei due cavi gialli e l'altro capo a massa (pacco lamellare). Lo strumento deve indicare un valore superiore a 10MΩ.

WARNING

If connections are inverted the regulator will be irreversibly damaged.

Check that the regulator earth connections are efficient.

Possible checks to be carried out on the alternator or regulator if the battery fails to re-charge or the power supply is no longer regulated.

Alternator

With the engine switched off, disconnect the two yellow generator cables from the rest of the system and then carry out the following tests with a ohmmeter:

Check the winding isolation towards ground

Connect one connecting point of the ohmmeter to one of the two yellow cables and the other connecting point to ground (laminar pack).

The instrument should indicate a value above 10 MΩ

Controllo continuità avvolgimenti

Collegare l'ohmmetro ai capi dei due cavi gialli.
Lo strumento deve indicare un valore di $0.2 \pm 0.3 \Omega$.

Controllo tensione d'uscita

Collegare un voltmetro in alternata portata 200 Volt ai capi dei due cavi gialli.

Mettere in moto il motore e verificare che le tensioni in uscita siano comprese nei valori riportati nella seguente tabella:

Giri/min.	1000	3000	6000
Volt a.c.	≥ 15	≥ 40	≥ 80

Regolatore

Il regolatore è tarato per mantenere la tensione di batteria a valori compresi fra i 14 ± 14.6 Volt.

La lampada spia (accesa a motore spento, chiave inserita) si spegne quando il generatore inizia a caricare, (circa 700 giri)

Verifiche sul regolatore

Per il controllo del regolatore non sono sufficienti le normali attrezzature di officina, diamo comunque qui di seguito alcune indicazioni su misure che servono ad individuare un regolatore sicuramente difettoso.

Il regolatore è sicuramente difettoso se:

Dopo averlo isolato dal resto dell'impianto presenta corto circuito fra massa (custodia alluminio) e uno qualsiasi dei cavi d'uscita.

Check the winding continuity

Connect the two connecting points of the ohmmeter to the two yellow cables.

The instrument should indicate a value of $0.2 \pm 0.3 \Omega$.

Check the voltage output

Connect an alternate 200 Volt capacity voltmeter to the two yellow cables.

Start the engine and check that the voltage output is included within the values indicated on the following tables:

r.p.m.	1000	3000	6000
A.C. volts	≥ 15	≥ 40	≥ 80

Regulator

The regulator has been calibrated in order to maintain the battery voltage at a value between 14 ± 14.6 Volts.

The pilot light (illuminated when the engine is not running, but the key is inserted) will switch off when the generator begins to charge, (approx. 700 r.p.m.)

Regulator checks

Normal work-shop tools are generally insufficient for regulator checking, however, listed below are certain operations that can be carried out in order to detect regulators that are defective.

The regulator is certainly defective if:

After having isolated it from the rest of the system short circuits can be detected between the ground (aluminum casing) and any of the output cables.

24.14 IMPIANTO ILLUMINAZIONE

Sostituzione delle lampade

Faro anteriore (fig. 39)

Per sostituire le lampade del proiettore, togliere il cruscotto, scollegare dal lato posteriore le connessioni elettriche, togliere il cappuccio di protezione in gomma e disimpegnare la lampadina ruotando la ghiera di bloccaggio.

Dopo aver completato il rimontaggio verificare di non aver scollegato involontariamente altre connessioni elettriche (in particolar modo quella di alimentazione della luce di posizione)

Il portalamпада completo di lampada per luce di posizione è inserito a pressione.

24.14 LIGHTING EQUIPMENT

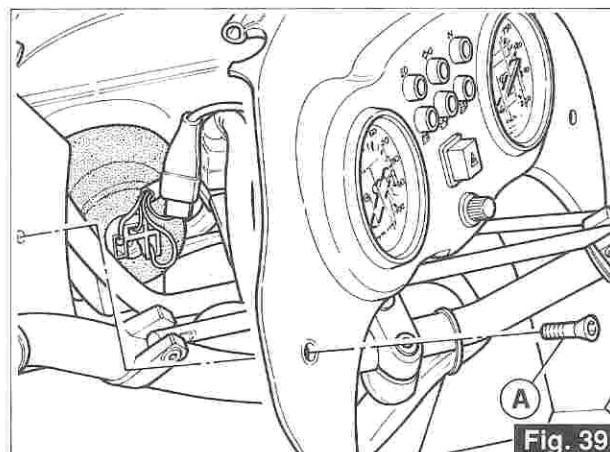
Replacing bulbs

Headlight (fig. 39)

To change the bulbs, remove the instrument panel, from the rear disconnect the electrical connections, remove the rubber protective cap and unscrew the bulb by turning the ring nut.

After having reassembled the unit, check that the other electrical connections have not been accidentally disconnected (with particular regard to the side light connection).

The lamp holder, complete with side light bulb, is push-fitted.



N.B. - Durante l'operazione di sostituzione della lampada anteriore (abbagliante - anabbagliante) occorre fare attenzione a non toccare direttamente il bulbo con le dita.

Cruscotto, strumenti (fig. 39)

Togliere il cruscotto dopo aver svitato le viti «A», sfilare i portalamпада dalle spie di controllo e dai relativi strumenti, indi sostituire le lampade.

Fanalino posteriore (fig. 40)

Svitare le viti «A» che fissano il catadiottero al fanalino; premere la lampada verso l'interno ruotandola contemporaneamente e sfilarla dal portalamпада.

Indicatori di direzione anteriori e posteriori (fig. 40)

Svitare le viti «B» che fissano i catadiottri agli indicatori di direzione; premere le lampade verso l'interno ruotandole contemporaneamente e sfilarle dai portalamпада.

N.B. - Non serrare eccessivamente le viti che fissano i catadiottri in plastica onde evitarne la rottura.

N.B. - when changing the headlight bulb (main/dipped beams) take care not to touch the glass part of the bulb with the fingers.

Instrument panel (fig. 39)

Remove the instrument panel, after having loosened screws «A», remove the control warning lamp units and instrument lamp units, and change the bulbs.

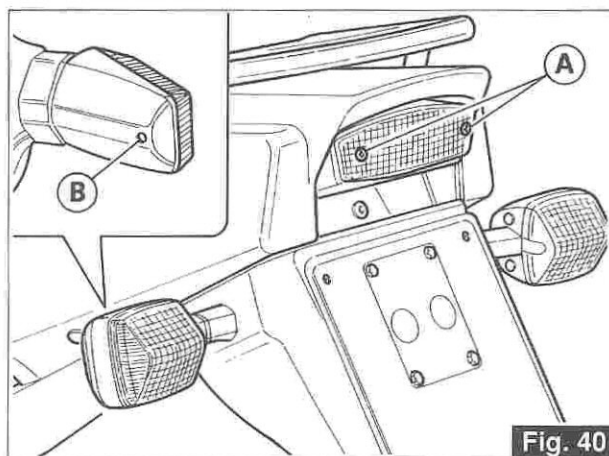
Tail light (fig. 40)

Undo screws «A», which attach the reflector to the unit; to remove the bulb from its holder, press in and turn.

Front and rear direction indicators (fig. 40)

Undo screws «A» that hold the reflectors to the direction indicator units; To remove the bulb from its holder, press in and turn.

N.B. - Do not overtighten the reflector retaining screws as this will break the plastic reflectors.



Lampade

Faro anteriore:

- Abbagliante e anabbagliante 35/35 W
- Luce città o parcheggio 3 W

Fanalino posteriore:

- Luce targa/posizione, stop 5/21 W

Indicatori di direzione 10 W

Luci tachimetro e contagiri 3 W

Spie sul cruscotto 2 W

Bulbs

Headlight:

- Dipped and main beam 35/35 W
- Side/parking lights 3 W

Tail light:

- Number plate, stop light 5/21 W

Direction indicators 10 W

Speedo, rev counter lights 3 W

Instrument panel warning lights 2 W

25 SCHEMA IMPIANTO ELETTRICO

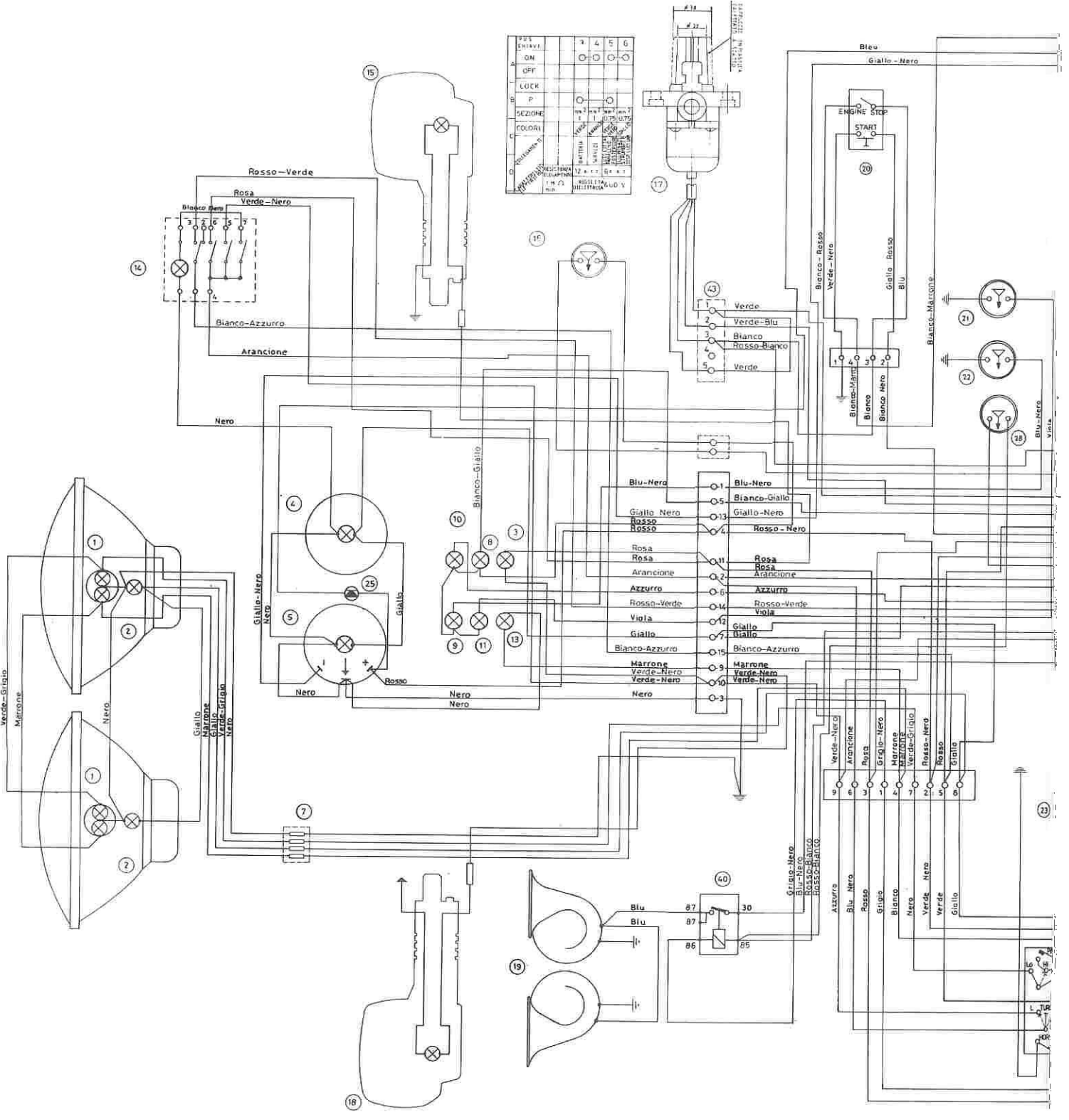
25.1 LEGENDA SCHEMA IMPIANTO ELETTRICO

- 1 Lampada luce abb. e anabb. 35/35 W
- 2 Lampada luce posizione anter. 3 W
- 3 Lampada spia indicat. direzione dx. e sx.
- 4 Lampada illuminazione tachimetro
- 5 Lampada illuminazione contagiri
- 6 Unità di controllo a microprocessore
- 7 Conn. Molex 4 vie
- 8 Lamp. spia livello carburante
- 9 Lamp. spia pressione olio
- 10 Lamp. spia generatore
- 11 Lamp. spia "folle"
- 12 Teleruttore comando pompa
- 13 Lamp. spia luci abbagliante
- 14 Comm. inserim. simultaneo lampeggiatori
- 15 Indicatore direzione ant. destro
- 16 Interruttore stop freno anteriore
- 17 Commutatore d'accensione
- 18 Indicatore direzione ant. sinistro
- 19 Trombe bitonali
- 20 Disp. avv. arr. motore
- 21 Interruttore posizione "folle"
- 22 Interruttore pressione olio
- 23 Intermittenza (12V-46W)
- 24 Dispositivo comando: luci - claxon - indicatori di direzione
- 25 Diodo luminoso (check lamp)
- 26 Teleruttore comando iniettori
- 27 Potenzimetro farfalla
- 28 Interruttore stop freno posteriore
- 29 Morsettiera portafusibili
- 30 Trasmettitore livello spia carburante
- 31 Regolatore cc. Ponte 12V dc 25A (DUCATI)
- 32 Alternatore 14V-25A
- 33 Relé fari
- 34 Batteria 12V-20 Ah (18 Ah)
- 35 Teleruttore avviamento
- 36 Motorino d'avviamento
- 37 Indicatore direz. poster. destro
- 38 Lamp. illuminazione targa e stop
- 39 Indicatore direz. poster. sinistro
- 40 Teleruttore trombe bitonali
- 41 Sensore temperatura olio
- 42 Connettore AMP a 6 vie
- 43 Connettore Molex a 6 vie
- 44 Sensore posizioni albero motore
- 45 Sensore giri motore
- 46 Sensore temperatura aria
- 47 Sensore pressione assoluta
- 48 Iniettori
- 49 Pompa carburante
- 50 Modulo accensione elettronica cil. 1
- 51 Bobina accensione cil. 1
- 52 Modulo accensione elettronica cil. 2
- 53 Bobina accensione cil. 2
- 54 Connettore per diagnosi impianto I.A.W.

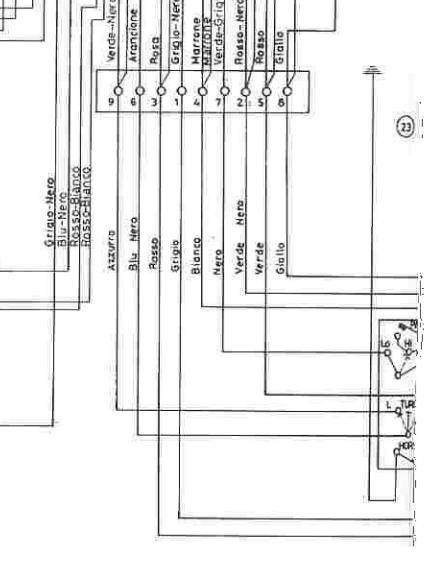
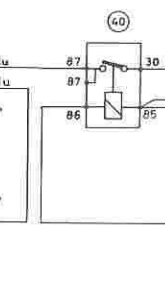
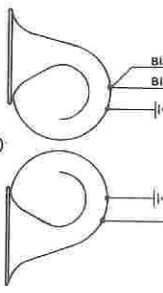
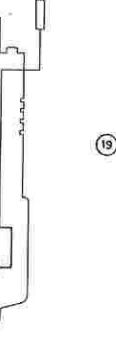
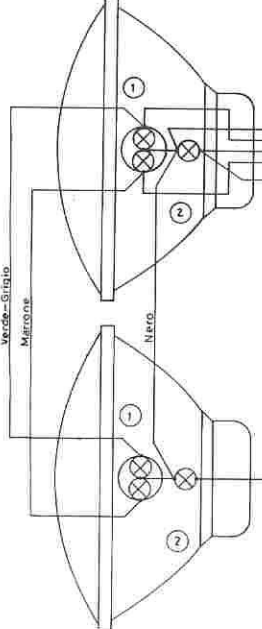
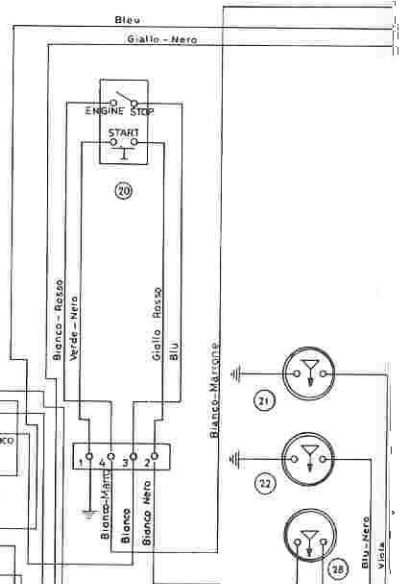
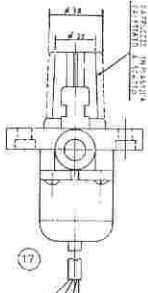
25 WIRING DIAGRAM

25.1 ELECTRIC SYSTEM SCHEME LEGEND

- 1 Bulb, main/dipped beam 35/35W
- 2 Bulb, front sidelights 3W
- 3 Bulb, r/h and l/h direction indicator warning light
- 4 Bulb, speedometer light
- 5 Bulb, rev counter light
- 6 Microprocessor control unit
- 7 Molex 4-way connector
- 8 Bulb, fuel level warning light
- 9 Bulb, oil pressure warning light
- 10 Bulb, generator warning light
- 11 Bulb, neutral warning light
- 12 Pump control solenoid
- 13 Bulb, main beam warning light
- 14 Emergency flasher switch
- 15 R/h front direction indicator
- 16 Front brake stop switch
- 17 Starter switch
- 18 L/h front direction indicator
- 19 Two-tone horn
- 20 Control switch: start/stop engine
- 21 Neutral position switch
- 22 Oil pressure switch
- 23 Blinker unit (12V 46W)
- 24 Control switch: lights-horn-direction indicators
- 25 Luminous diode (check lamp)
- 26 Injector control solenoid
- 27 Throttle potentiometer
- 28 Rear brake stop switch
- 29 Fuse terminal board
- 30 Fuel level transmitter warning light
- 31 CC. regulator 12V dc 25 Amp jump (DUCATI)
- 32 Alternator 14V-25A
- 33 Headlamp relay
- 34 Battery 12V-20 Ah (18 Ah)
- 35 Starter solenoid
- 36 Starter motor
- 37 R/h rear direction indicator
- 38 Bulb, number plate and stop light
- 39 L/h rear direction indicator
- 40 Two-tone horn switch
- 41 Oil temperature sensor
- 42 Connector 6-way AMP
- 43 Molex 6-way connector
- 44 Crankshaft position sensor
- 45 Engine revolution sensor
- 46 Air temperature sensor
- 47 Absolute pressure sensor
- 48 Injectors
- 49 Fuel pump
- 50 Cylinder 1 electronic ignition module
- 51 Cylinder 1 ignition coil
- 52 Cylinder 2 electronic ignition module
- 53 Cylinder 2 ignition coil
- 54 I.A.W. diagnosis connection



POS	1	2	3	4	5	6
ON						
OFF						
LOCK						
P						
SEZIONE						
COLORI						
COLONNE						
1						
2						
3						
4						
5						
6						
7						
8						
9						
10						
11						
12						
13						
14						
15						
16						
17						
18						
19						
20						
21						
22						
23						
24						
25						
26						
27						
28						
29						
30						
31						
32						
33						
34						
35						
36						
37						
38						
39						
40						
41						
42						
43						
44						
45						
46						
47						
48						
49						
50						
51						
52						
53						
54						
55						
56						
57						
58						
59						
60						
61						
62						
63						
64						
65						
66						
67						
68						
69						
70						
71						
72						
73						
74						
75						
76						
77						
78						
79						
80						
81						
82						
83						
84						
85						
86						
87						
88						
89						
90						
91						
92						
93						
94						
95						
96						
97						
98						
99						
100						



- Arancio = Orange
- Azzurro = Light blue
- Bianco = White
- Giallo = Yellow
- Grigio = Grey
- Marrone = Brown
- Nero = Black
- Rosa = Pink
- Rosso = Red
- Verde = Green
- Viola = Violet
- Bianco-Azzurro = White-Light blue
- Bianco-Giallo = White-Yellow
- Bianco-Marrone = White-Brown
- Bianco-Nero = White-Black
- Blu-Nero = Blue-Black
- Giallo-Nero = Yellow-Black
- Nero-Grigio = Black-Grey
- Rosso-Bianco = Red-White
- Rosso-Blu = Red-Blue
- Rosso-Giallo = Red-Yellow
- Rosso-Nero = Red-Black
- Rosso-Verde = Red-Green
- Verde-Grigio = Green-Grey
- Verde-Nero = Green-Black

