



**MOTO GUZZI**

GOMME **PIRELLI**

**ISTRUZIONI**

SOCIETÀ ANONIMA

# " MOTO GUZZI "

Sede legale: GENOVA - Piazza della Vittoria, 2-5 - Tel. 56-962

Stabilim. ed Ammin. MANDELLO del LARIO (Como) - Tel. 18 e 59

Filiale: MILANO - Viale Montello, 20 - Telefono 91-421

▽ ▽ ▽

## ISTRUZIONI

G O M M E

**PIRELLI**

---

Finito di stampare il 10-11-1945  
Casa Edit. GUIDO STEFANONI già Corti - LECCO - Mod. 23 (500)



# ISTRUZIONI

---

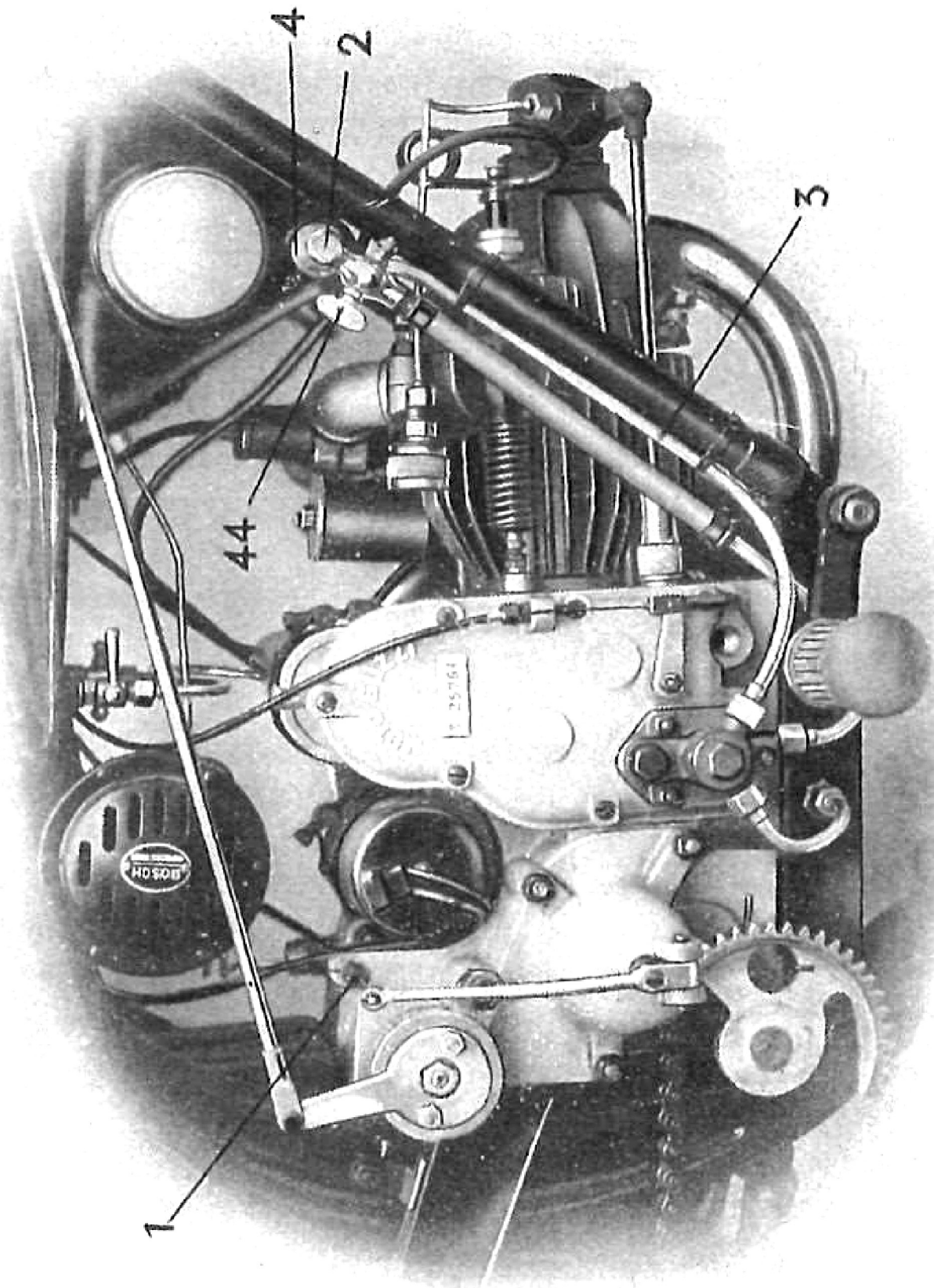
**L**A **MOTO GUZZI** non richiede alcuna pratica speciale per la sua manutenzione. Le norme che qui diamo sono quelle che ogni buon motorista, premuroso della sua macchina, non deve dimenticare.

## **Lubrificazione del Gruppo Motore - Cambio.**

Nel motore della Moto Guzzi, l'olio non ha solo la funzione di lubrificare come in motori di altre fabbriche, ma pure la funzione importantissima di *raffreddare il motore*, compiendo l'ufficio dell'acqua nei motori a circolazione d'acqua. Sono circa 60 litri di olio che durante ogni ora di marcia, passano dal serbatoio al motore e dal motore al serbatoio. Una pompa ad ingranaggi aspira l'olio dal serbatoio e lo inietta nell'albero motore dalla parte della distri-

buzione. L'olio percorre quindi i condotti interni dell'albero a gomito ed esce da un foro praticato in esso sotto la testa di biella. Dopo aver lubrificato quest'ultima, l'olio, passando attraverso gli aghi della testa di biella, esce ai lati di questa, e, per forza centrifuga, viene proiettato sullo spinotto, sul pistone e sulle pareti del cilindro, nonchè sugl'ingranaggi del cambio, lubrificando e raffreddando questi organi. L'olio sovrabbondante, mediante apposita fascia elastica applicata al pistone, viene ricacciato nella scatola e si raccoglie nel fondo di questa. Da qui, mediante una pompa a palette coassiale con la prima pompa, l'olio viene aspirato e spinto nel serbatoio il quale, essendo posto sul davanti della macchina ed essendo investito in pieno dalla corrente d'aria, compie l'ufficio del radiatore nei motori a circolazione d'acqua.

*Facciamo ancora notare che il senso di rotazione del motore, contrario alla direzione di marcia, combinato colla disposizione orizzontale del cilindro, favorisce la perfetta lubrificazione del cilindro stesso, poichè le goccioline d'olio vengono per forza centrifuga, proiettate sulla parte superiore del cilindro, donde, per gravità, l'olio scende a lubrificarne la parte inferiore, mentre se il motore girasse nello stesso senso degli altri motori, verrebbe lubrificata perfettamente*

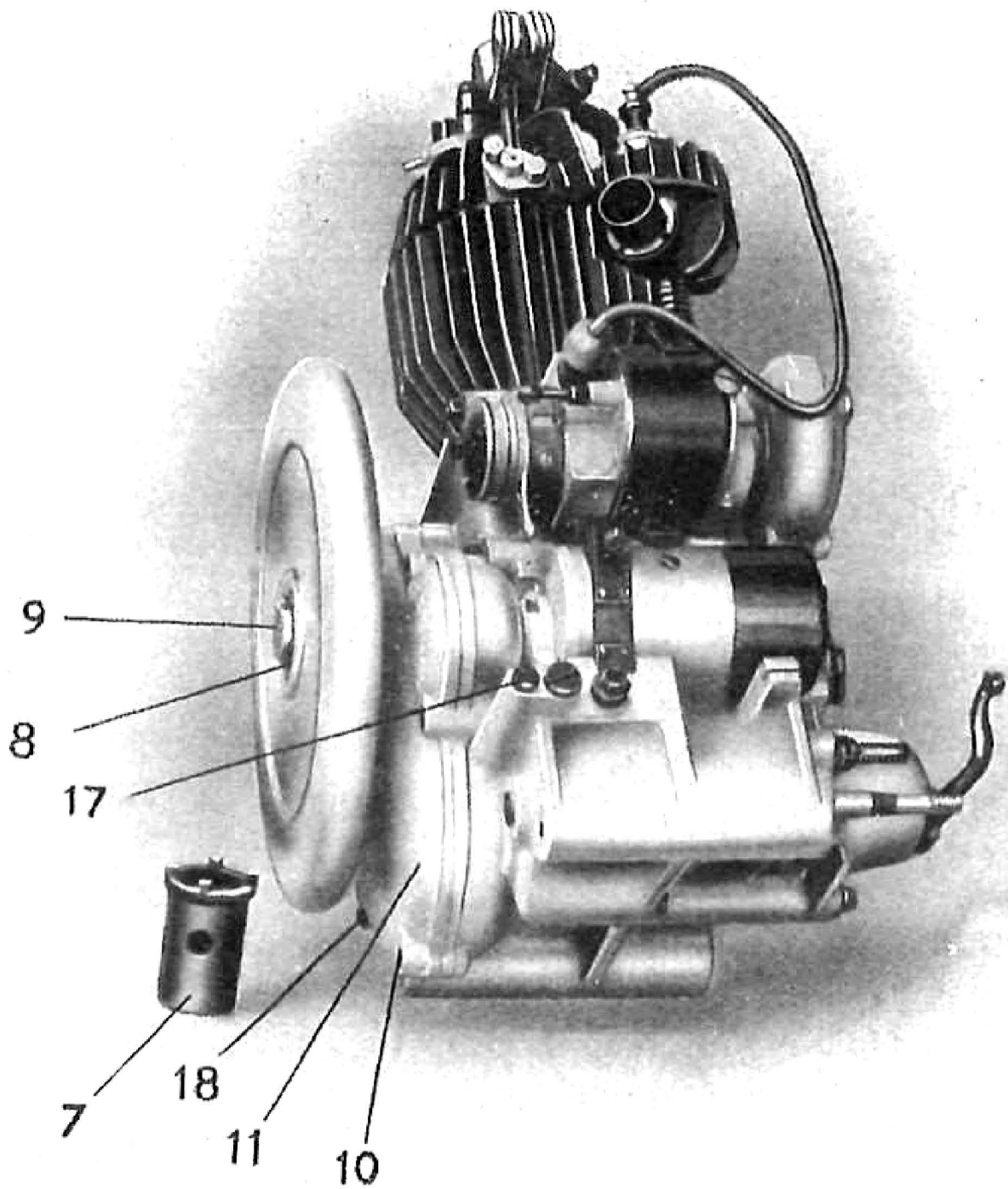


(Figura N. 1)

*solo la parte inferiore od anteriore del cilindro, poichè per forza centrifuga, le goccioline d'olio sarebbero proiettate solo su questa.*

Il livello dell'olio nel serbatoio deve essere a meno di 20 mm. dalla bocca di scarico del tubetto di ricupero e non deve mai essere più basso di 10 mm. dal centro della parte rotonda delle testate del serbatoio.

È meglio tuttavia rifornire il serbatoio dell'olio ogni qualvolta il consumo di questo superi il  $\frac{1}{2}$  litro. Però dopo 3000 Km. di marcia il serbatoio dell'olio, *anche se pieno*, deve essere vuotato, accuratamente risciacquato con *olio per lavaggio* rimuovendo da esso, e specialmente dal filtro, tutte le sostanze estranee che vi fossero eventualmente depositate, indi riempito con olio fresco. Per vuotare il serbatoio o pulire il filtro dell'olio, si svita il bullone 2 (*fig. 1*), si rimuove un poco il tubo 3 (*fig. 1*), indi si svita il dado 4 (*fig. 1*), al quale è fissato il filtro stesso. Il filtro è doppio, occorre quindi togliere la rete esterna (svitandola) per poter pulire la rete interna. È consigliabile ripulire anche tutte le condutture dell'olio vecchio, e così pure risciacquare con *olio per lavaggio* l'interno della scatola del motore vuotando prima, a motore caldo, l'olio vecchio della scatola togliendo il tappo in basso.



(Figura N. 2)



Quando la macchina vien tenuta per qualche settimana inattiva, è bene chiudere il rubinetto dell'olio 44 (*fig. 1*). Dovrà però essere riaperto prima di rimettere in marcia il motore, altrimenti questo si ingranerebbe per mancanza di olio.

Il mezzo più sicuro e pratico per accertarsi che non difetti l'olio al motore è di toccare, in marcia, il tubo di ricupero dell'olio presso al serbatoio. Esso, dopo pochi minuti di marcia, deve essere tiepido.

Le gradazioni di lubrificanti che noi impieghiamo nelle nostre officine e che raccomandiamo, sono le seguenti :

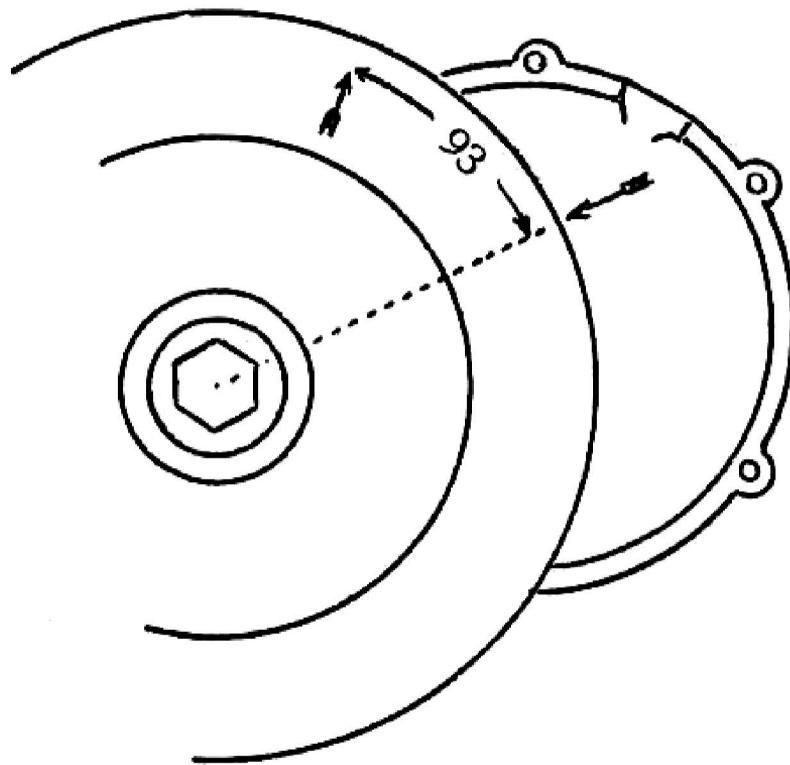
*denso* (Soc. Nafta Genova) quando la temperatura ambiente media è maggiore di 15° ;

*semidenso* (Soc. Nafta Genova) quando la temperatura ambiente media è minore di 15°.

Unicamente per il tipo G T C Albatros e Condor è consigliabile sostituire il *denso* con *Ricinavio* a base di olio di ricino di ottima qualità.

Queste gradazioni prodotte dalla Società Nafta Genova sono lubrificanti di alta qualità e resistenza. Il loro impiego razionale assicurerà,

ai nostri clienti un funzionamento del motore scevro da inconvenienti per un periodo di tempo lunghissimo.



*(Figura N. 2 bis)*

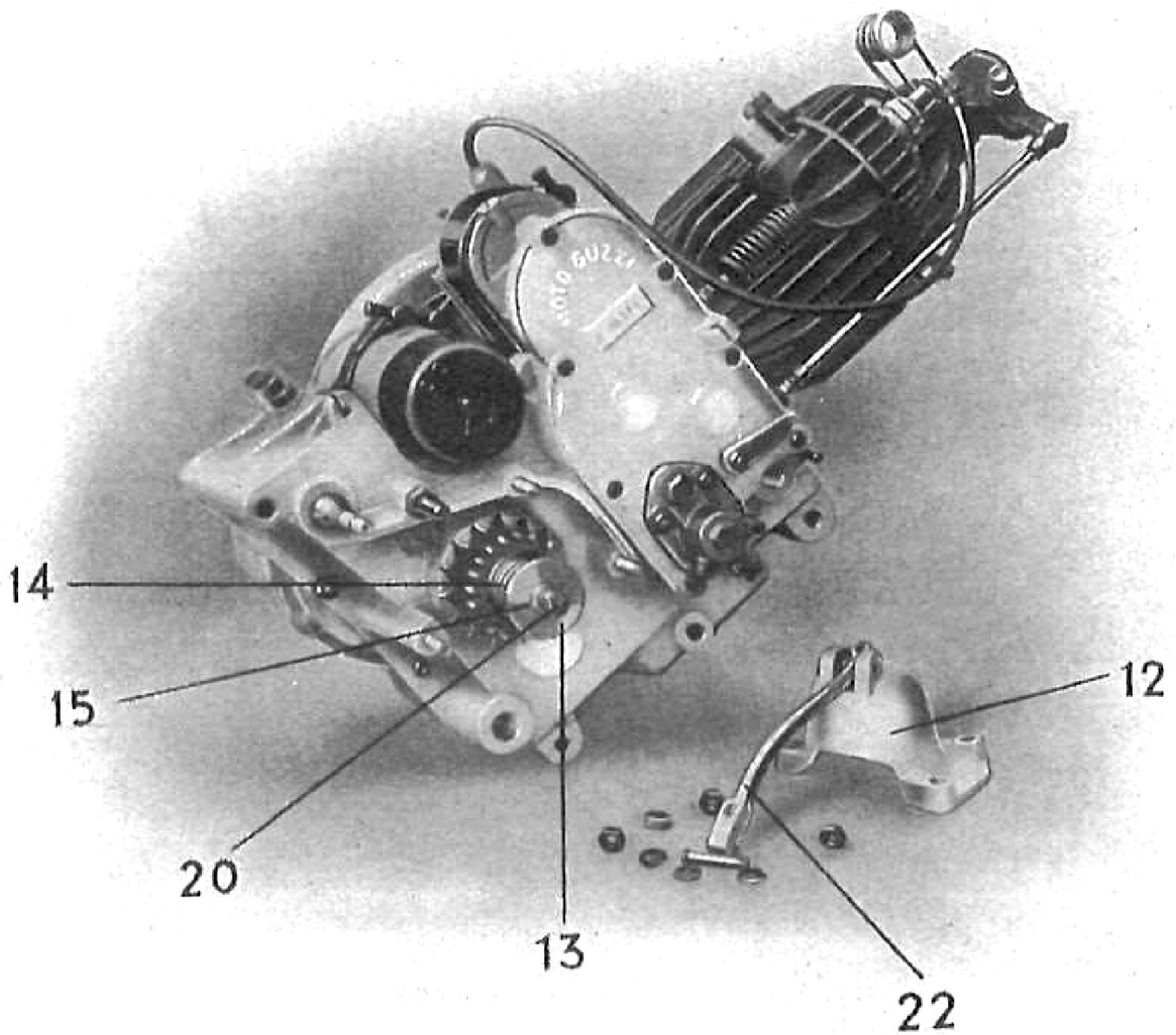
## Lubrificazione degli altri organi.

I mozzi delle ruote devono essere ripuliti e riempiti di grasso molto tenero di ottima qualità ogni circa 10.000 Km. di marcia.

Per eseguire questa operazione occorre smontare le ruote ed i due mozzi.

Si raccomanda pure di tener ben lubrificati tutti i perni della forcella elastica impiegando del grasso molto tenero. Uguale cura dovrà aversi nei tipi S e Sport 15 per il bilanciere della valvola di scappamento il quale è lubrificato dall'apposito ingrassatore. Quest'ultimo deve essere riempito con grasso tenero di ottima qualità ogni 1000 Km. avvitandone il coperchio ogni 300 Km. durante il viaggio. Lubrificare, con qualche goccia di olio extra denso, ogni 300 Km. l'estremità del bilanciere di scarico e la testa emisferica dell'asta di comando. Anche la capsula che contiene le sferette del comando della frizione 20 (*fig. 3*), e la punta temperata della vite del comando della frizione dovranno essere lubrificate con grasso tenero.

I cuscinetti del magnete e della dinamo vanno lubrificati ogni circa 10.000 Km. con qualche goccia d'olio fluido.



(Figura N. 3)

*NB.* — Il cambio di velocità, la coppia di trasmissione e la catena sono lubrificati automaticamente.

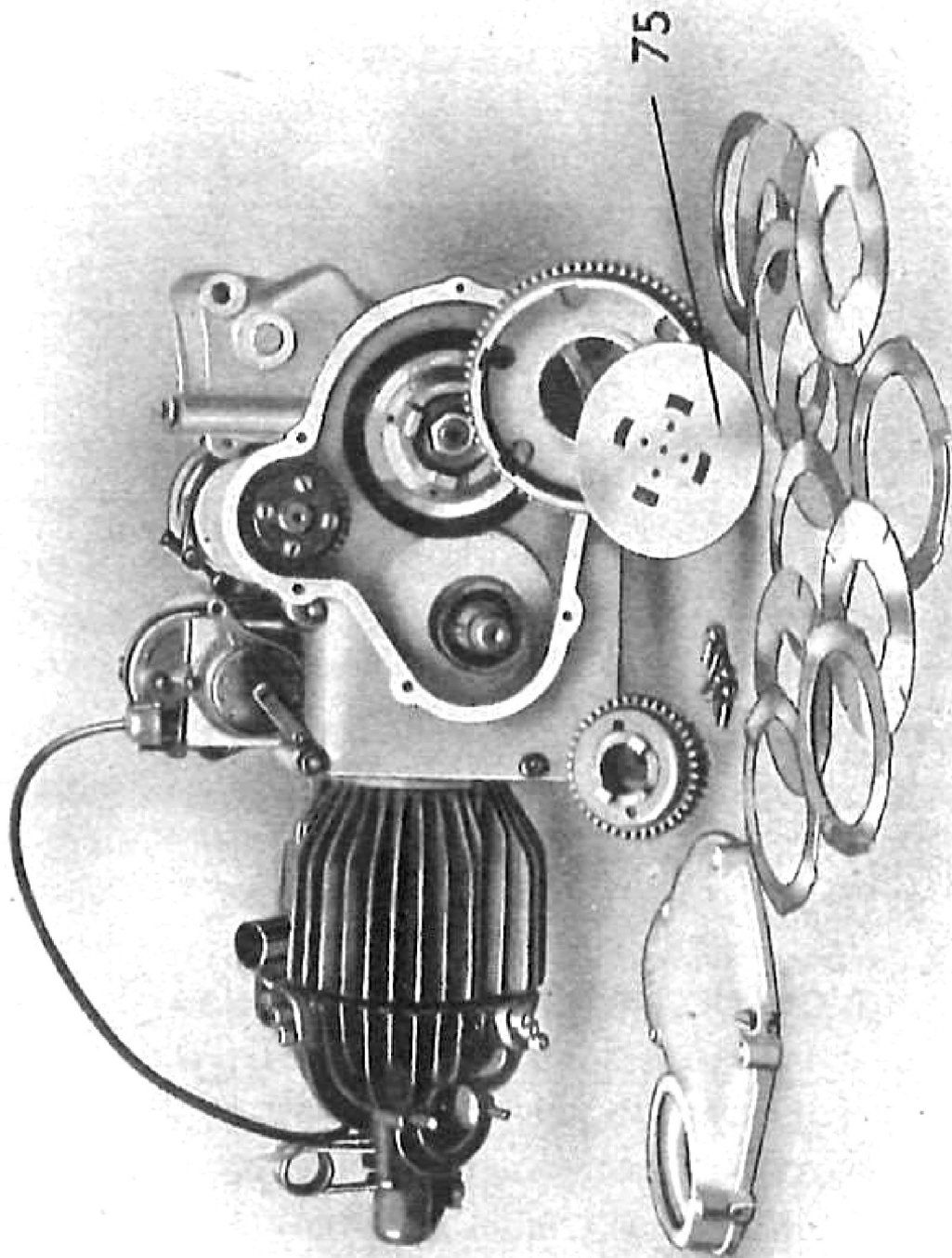
### Per smontare il Volano.

Per far ciò si proceda nel seguente modo: colla chiave a tubo 7 (*fig. 2*) si sviti per circa  $\frac{3}{4}$  di giro l'anello 8 (*fig. 2*) girando nel senso delle lancette dell'orologio poichè questo anello è provvisto di filetto sinistro, indi si sviti, colla chiave medesima ma usata dalla parte opposta, il dado 9 (*fig. 2*) (filetto destro) facendo forza se questo oppone resistenza allo svitamento. Il volano si staccherà così dall'albero motore.

### Smontaggio frizione.

Tolto il volano, levando i bulloncini 10 (*fig. 2*), si tolga il coperchio 11 (*fig. 2*), ciò fatto si tolga il coperchio 12 (*fig. 3*), si sviti il disco 13 (*fig. 3*), si tolgano le due molle 14 (*fig. 3*) della frizione, indi si spinga all'interno la bussola filettata 15 (*fig. 3*), e si sviti totalmente l'asta di comando della frizione. Ciò fatto si tolga dapprima il piatto 75 (*fig 4*) che preme sui dischi della frizione, indi i dischi stessi ben osservando l'ordine in cui sono disposti per poterli poi rimontare esattamente.

Smontati i dischi della frizione, questi devono essere accuratamente puliti, avendo cura di pulire anche l'interno del coperchio e della scatola della frizione. *Prima di rimontare i dischi ungerli con un po' di olio fluido.*

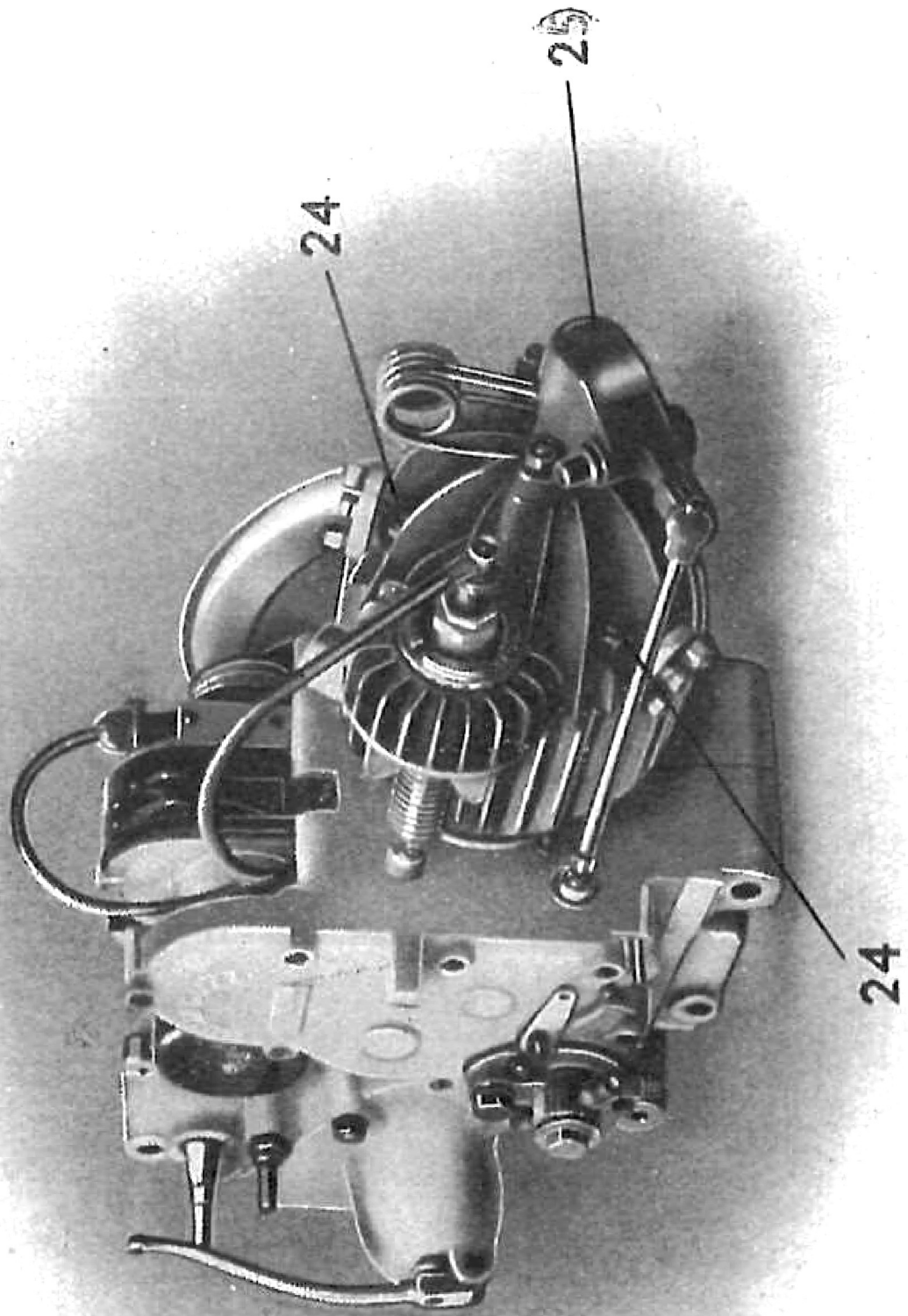


(Figura N. 4)

*Regolazione delle molle della frizione* — Le molle della frizione devono avere, montate nella loro posizione normale, una lunghezza di mm. 27 nei motori tipo V, W ed S, mm 28 in quello tipo Sport 15 e mm. 27 nei tipi P L e P L S. Qualora *la frizione avesse a slittare*, si verifichi se ciò dipende dal fatto che i dischi sono troppo lubrificati. S'introduca circa mezzo bicchiere di petrolio dal tappo 17 (*fig. 2*) facendo girare lentamente a mano il motore, e manovrando contemporaneamente la leva di comando della frizione. Indi si scarichi il petrolio dal tappo 18 (*fig. 2*). Se ciò non ostante, la frizione avesse ancora a slittare, ciò dipenderà dal fatto che le molle non sviluppano la sufficiente tensione sull'asta di comando. In tal caso occorre aumentare la tensione delle molle, girando a destra il disco 13 (*fig. 3*) della quantità necessaria.

Qualora si trovasse *difficoltà nel cambiare le marce*, si osservi dapprima se ciò non dipenda dal fatto che non è possibile disinnestare a sufficienza. Ciò si avverte subito dall'eccessivo giuoco che si osserverà fra la punta temperata della vite e la capsula temperata 20 (*fig. 3*). giuoco che dovrebbe essere normalmente di circa 2 decimi di millimetro.

In tal caso occorre regolare le trasmissioni di comando col tenditore 21 (*fig. 1*). Se, ciò facendo, si nota che nel disinnestare la leva di



(Figura N. 5)



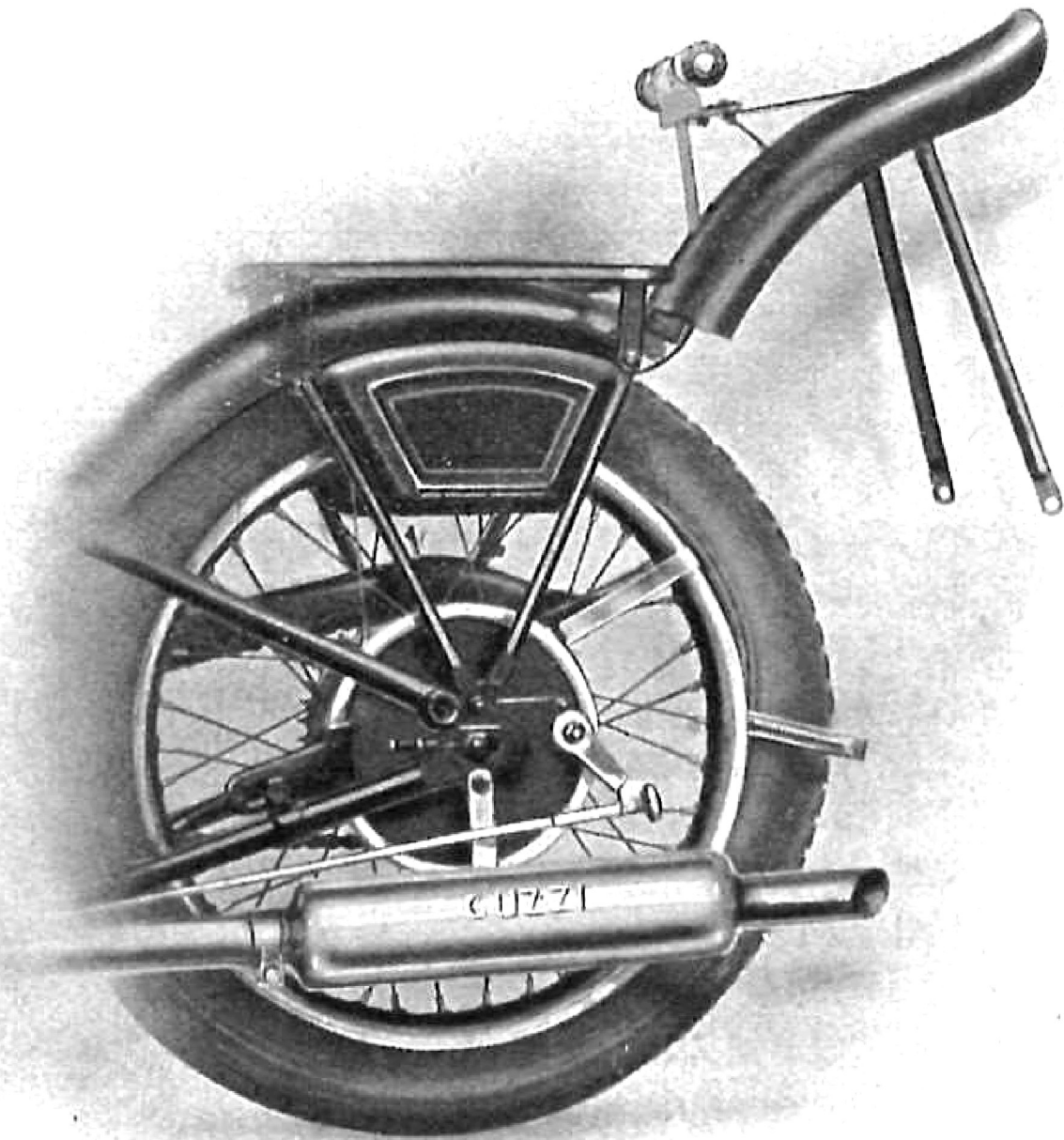
comando 22 (*fig. 3*) viene a urtare nel coperchio prima d'aver sufficientemente disinnestato, si regoli invece la distanza fra la punta temperata e la capsula, registrando poi ancora il tenditore 21. Se fatto questo, vi sarà ancora difficoltà al disinnesto, ciò dipenderà dal fatto che i dischi sono impastati d'olio denso e freddo. Questo può qualche volta verificarsi nella stagione fredda. Sarà allora necessario lavare i dischi con petrolio come si è detto sopra, a meno che, dopo un quarto d'ora di marcia, allo scaldarsi del motore, il difetto scompaia.

Qualora occorresse smontare l'asta di comando dei dischi della frizione, senza smontare quest'ultima, si abbia l'avvertenza di introdurre dal tappo 17 (*fig. 2*) e per la lunghezza di circa cm. 15, un pezzo di filo di ferro o di acciaio del diametro di circa mm. 3 spingendolo contro la frizione. Ciò impedirà che, nel rimontare l'astina, il piatto di trattenuta dei dischi abbia a cadere.

### **Pulizia della Testina, del Cilindro e del Pistone.**

Affinchè il motore sia sempre in piena efficienza, e per evitare sovrariscaldamenti, è necessario togliere le incrostazioni dal pistone e dalla testina. Ciò si dovrà fare ogni circa 3.000 Km. di marcia.

Per rimuovere la testina nei tipi S e Sport 15 si allentano i tre dadi 24 (fig. 5) coll'ap-



(Figura N. 6)

sita chiave ad occhio, indi si toglie la testina battendo leggermente sull'orlo di questa tutt'al-

l'intorno (*evitando di colpire le alette di raffreddamento*) con un pezzo di legno duro ed una mazza di legno.

Tolta la testina, questa va poi completamente smontata.

Tolta la testina, con lo stesso mezzo si toglie il cilindro. Indi si toglie il pistone rimuovendo con una pinza la molla a gancio che sta nel foro del pistone dalla parte del volano e sfilando lo spinotto da questa parte.

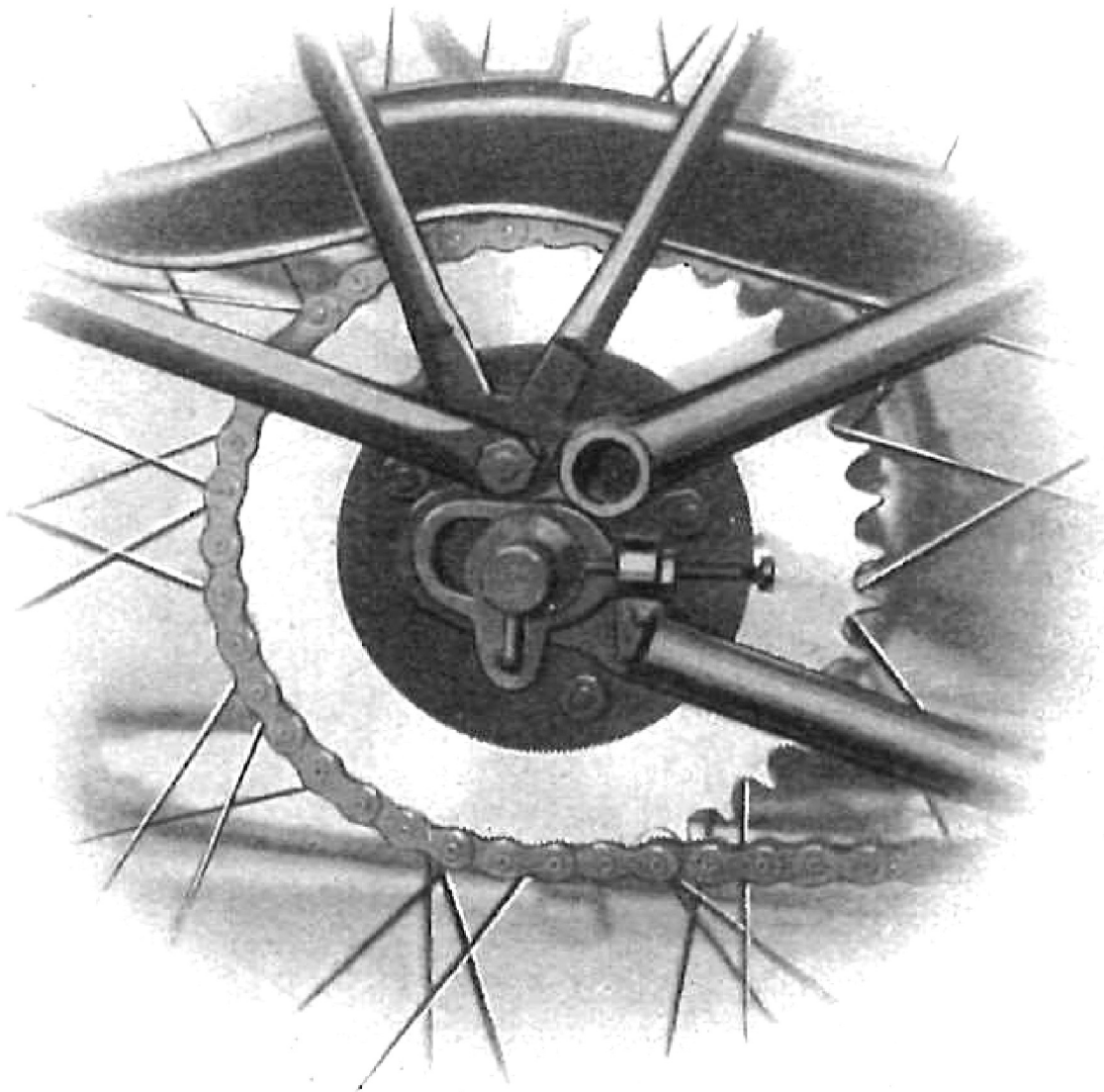
Pulita la testina si procede con un impasto di polvere di smeriglio fino ed olio, alla smerigliatura delle valvole. Indi si rimonta lo spinotto e pistone.

Si rimonta poi il cilindro mettendo fra questo e la scatola una guarnizione di cartoncino con *ermetico*. Si abbia però cura di togliere prima dal cilindro e dalla scatola ogni traccia della vecchia guarnizione.

Si rimontino poi le valvole ed il cappellotto sulla testina, indi questa sul cilindro, non dimenticando la guarnizione fra testina e cilindro. Si raccomanda di serrare poco per volta alternativamente ciascuno dei tre dadi 24 (*fig. 6*)

Nei tipi a valvole in testa, tolti i tubi di scarico ed allentato il raccordo per la lubrificazione ai bilancieri, si rimuove il castelletto completo dopo avere levati i dadi di fissaggio ai prigionieri nella testa; indi si toglie il tubo

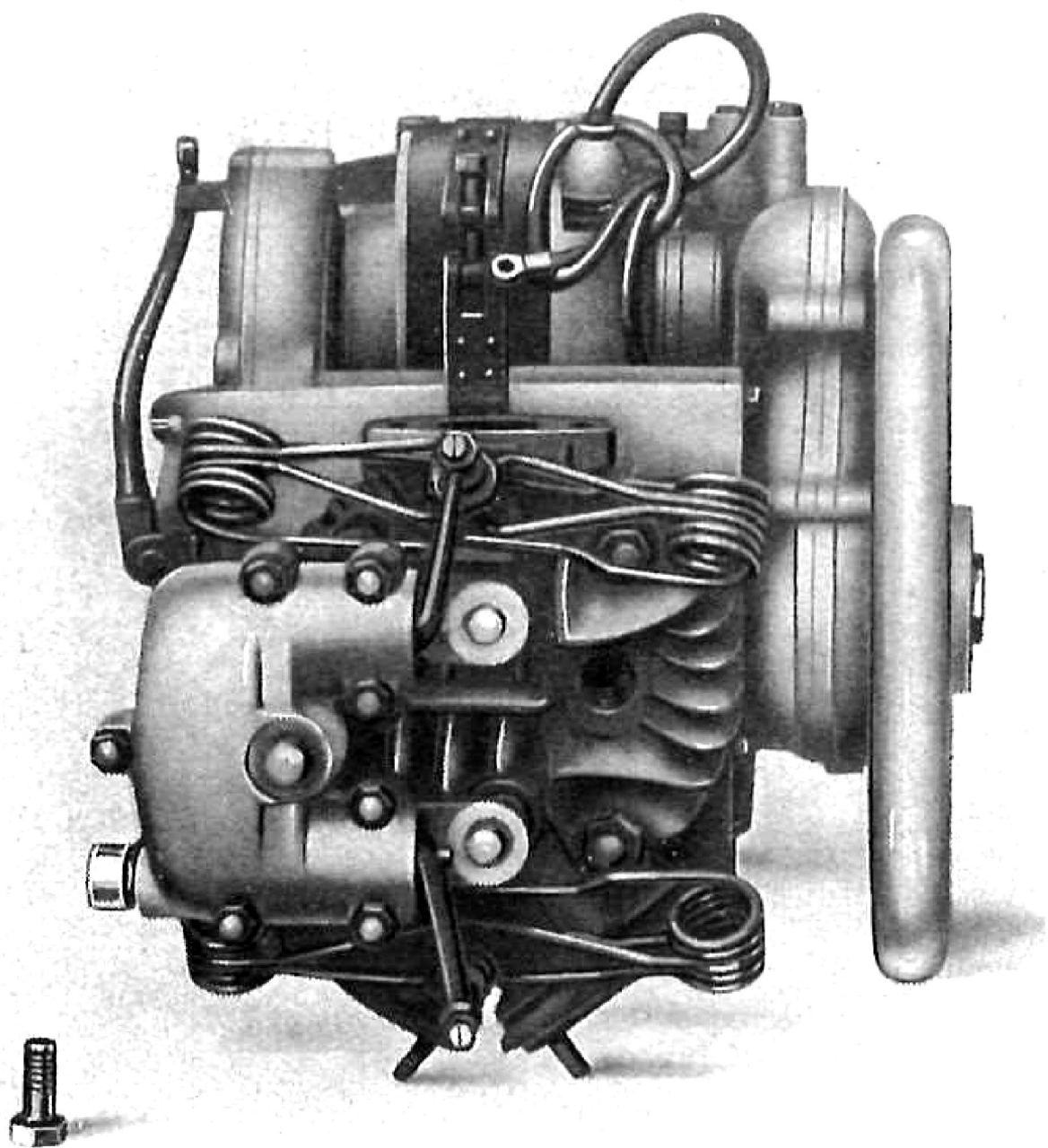
che racchiude le aste di comando e poi si levano i 4 dadi dei tiranti per fissaggio testa e



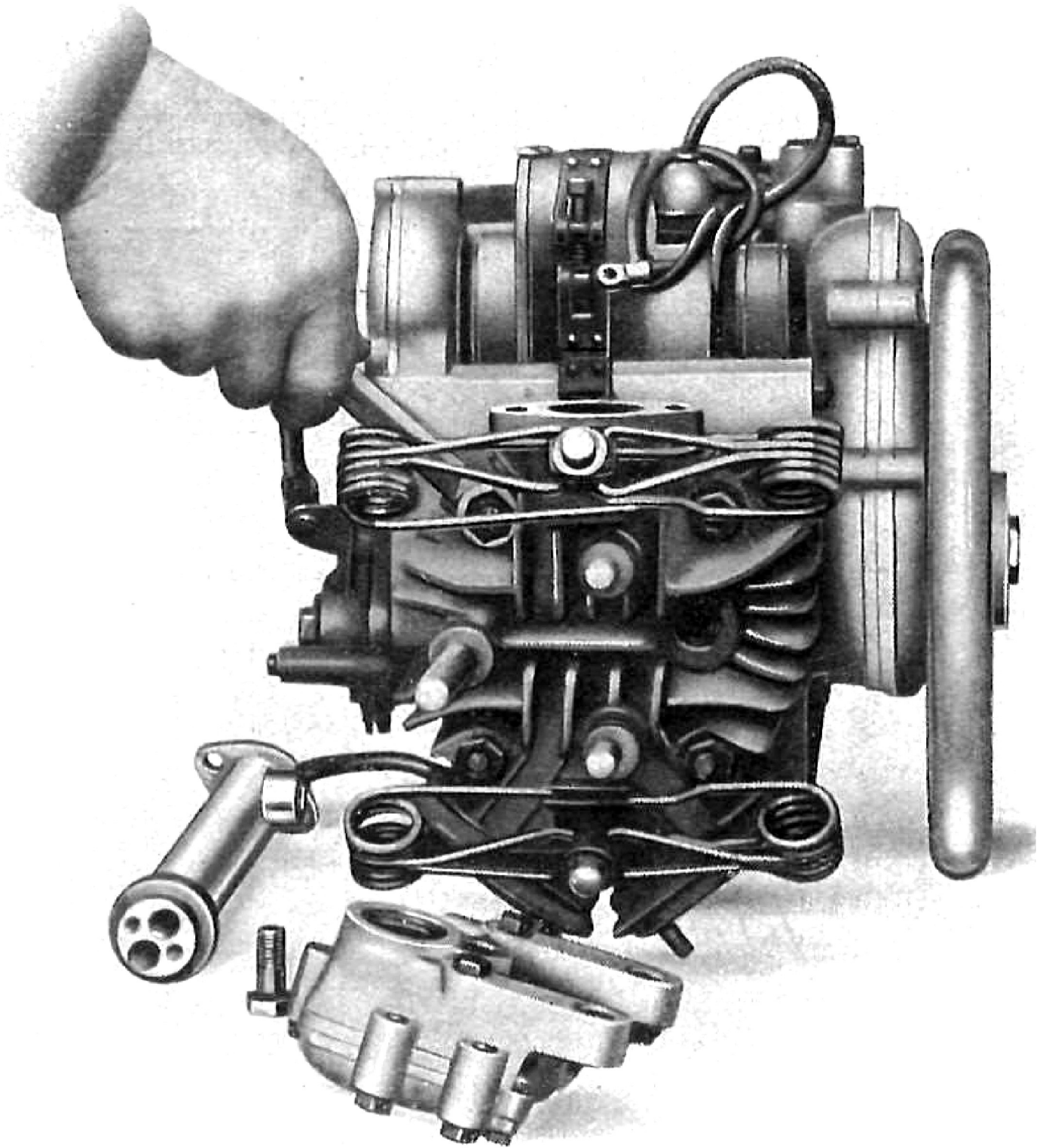
*(Figura N. 7)*

cilindro e si procede in modo analogo a quello indicato per i tipi S e Sport 15

Nel montaggio si invertono le operazioni sopra elencate. Quando si fissa il castelletto ai tre appositi prigionieri sulla testa, si osservi



*(Figura N. 8)*



*(Figura N. 9)*

con cura che la parte emisferica della vite in testa ai bilancieri, lavori sul cappelletto montato sullo stelo delle valvole in modo che il contatto fra le due parti sia in centro rispetto all'asse della valvola. Con ciò si eviteranno deformazioni nelle valvole e usura anormale delle guide valvole.

### Regolazione delle Punterie.

Si effettua a motore freddo.

Il giuoco totale delle punterie deve essere regolato in conformità della seguente tabella:

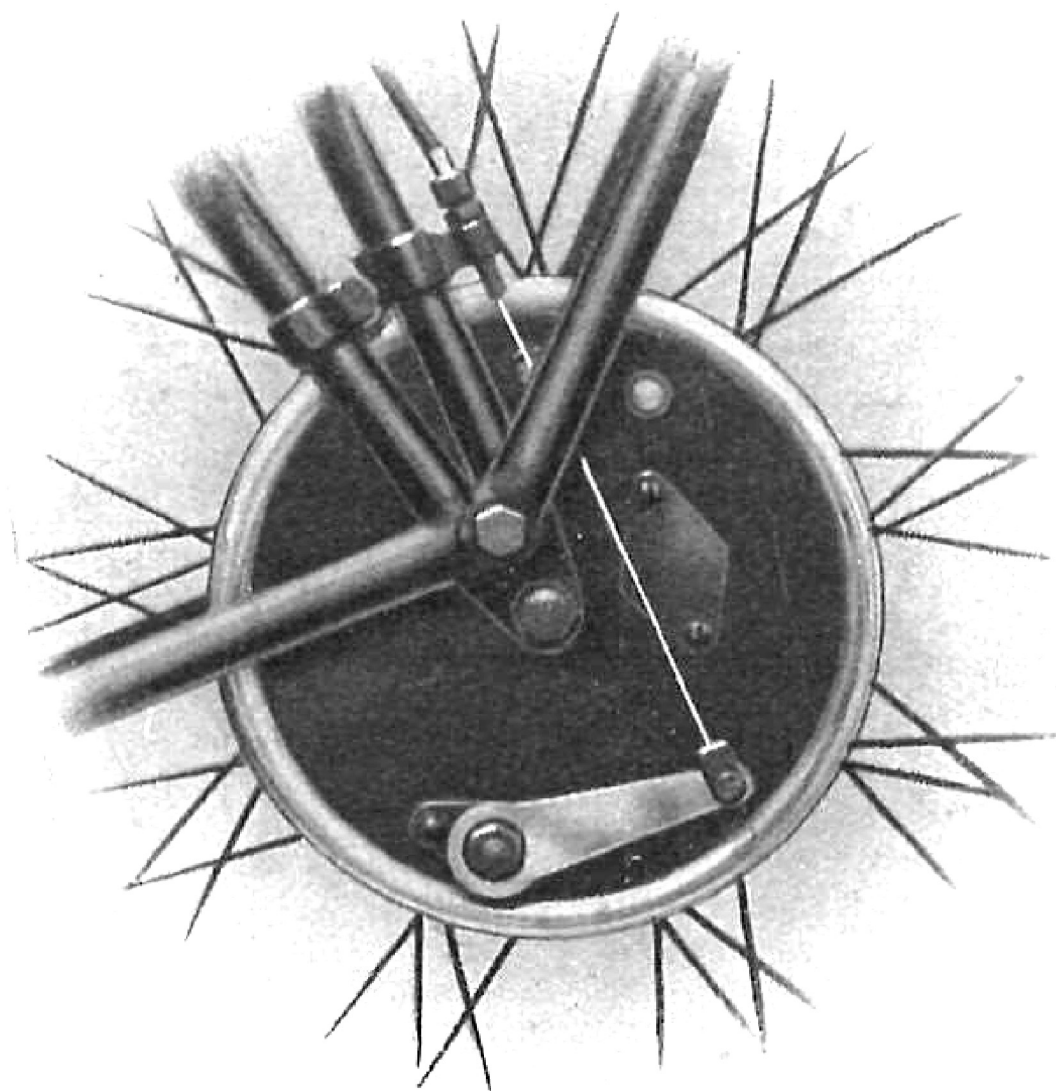
Tipo di motore	Aspirazione	Scappamento
P L	mm. 0,05	mm. 0,3
P L S	„ 0,05	„ 0,3
S	„ 0,2	„ 0,05
Sport 15	„ 0,2	„ 0,05
V	„ 0,05	„ 0,3
W	„ 0,05	„ 0,4
Albatros	„ 0,20	„ 0,4
Condor	„ 0,05	„ 0,1

### Messa in fase.

Non è necessario dare speciali norme per la messa in fase dei nostri motori, perchè tutti gli ingranaggi della distribuzione sono segnati. Crediamo tuttavia utile dare le seguenti norme:

*Messa in fase del magnete.* Mettendo la

leva di comando del magnete nella posizione di tutto anticipo, e facendo girare il motore



*(Figura N. 10)*

nel senso del movimento, le puntine platiniate devono distaccarsi quando la freccia (54) tracciata sul volano sia ancora distante dalla freccia (54) tracciata sul coperchio della frizione (*fig. 2 e 2 bis*) di mm. 80 nel motore tipo P L e P L S, di mm. 88 in quello tipo S, di mm. 115 in quello tipo V e W, di mm. 93 per il tipo Sport 15,



di mm. 80 per l'Albatros e di mm. 100 per il Condor. Quando le due frecce corrispondono la macchina è a *punto morto*.

*Messa in fase delle valvole.* Quando le punterie sono registrate, la valvola di aspirazione deve cominciare ad aprirsi un po' prima del punto morto, ossia quando la freccia del volano dista ancora dalla freccia sulla scatola di mm. 20 nel motore tipo P L, di mm. 105 nel tipo P L S, di mm. 55 in quello tipo S, di mm. 60 nel tipo V e W, di mm. 50 nel tipo Sport 15, di mm. 130 nell'Albatros e di mm. 100 nel Condor. Messa così a punto l'aspirazione, anche lo scappamento si trova in fase.

### **Pulizia del Filtro della benzina.**

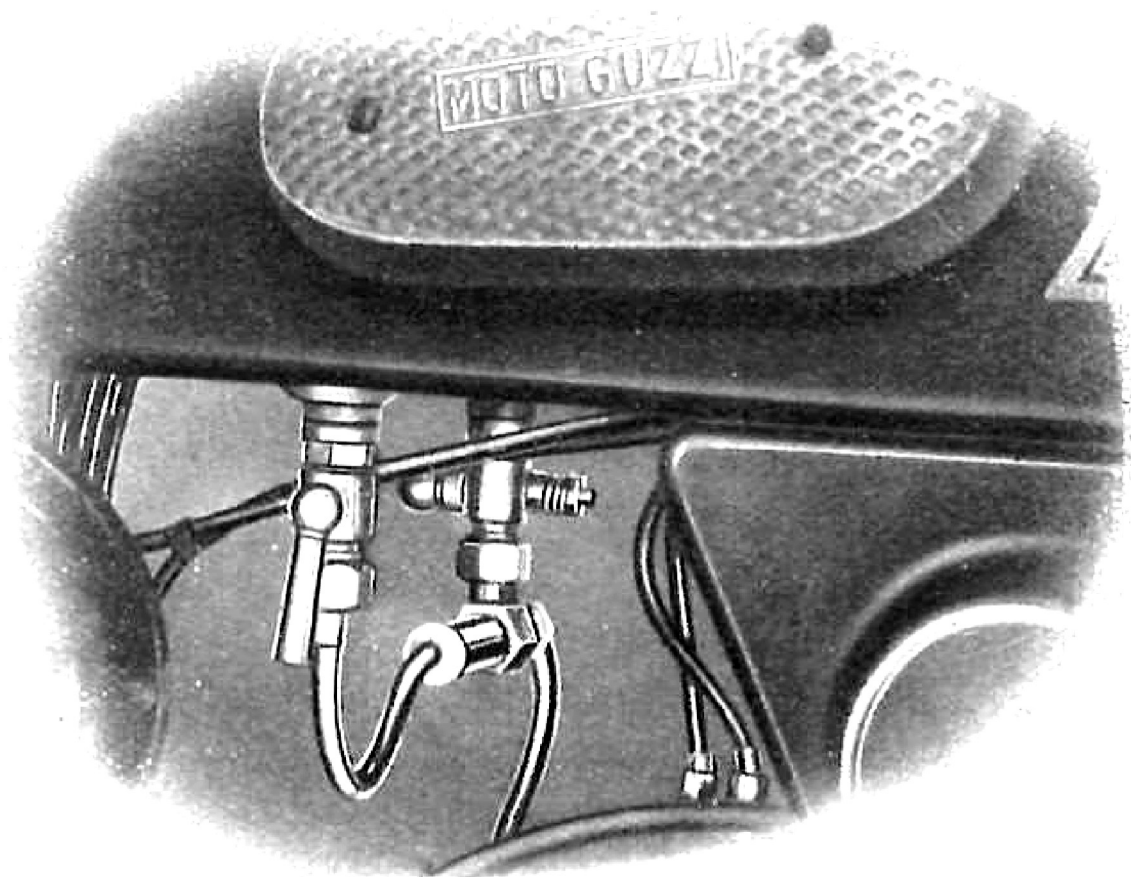
Si svita dal filtro la tubazione che va al carburatore, indi si svita il cono femmina a cui era innestata detta tubazione, togliendo così la reticella. Si pulisce accuratamente quest'ultima e la camera che la contiene.

Aprire sempre solo il rubinetto di destra: quello di sinistra serve per utilizzare la riserva (vedasi *fig. 11*).

### **Cambio di velocità.**

Esso viene accuratamente messo a punto in fabbrica, e non v'è motivo alcuno perchè

coll'uso abbia a sregolarsi. Il regolaggio deve quindi farsi unicamente in fabbrica oppure da operaio specializzato.



*(Figura N. 11)*

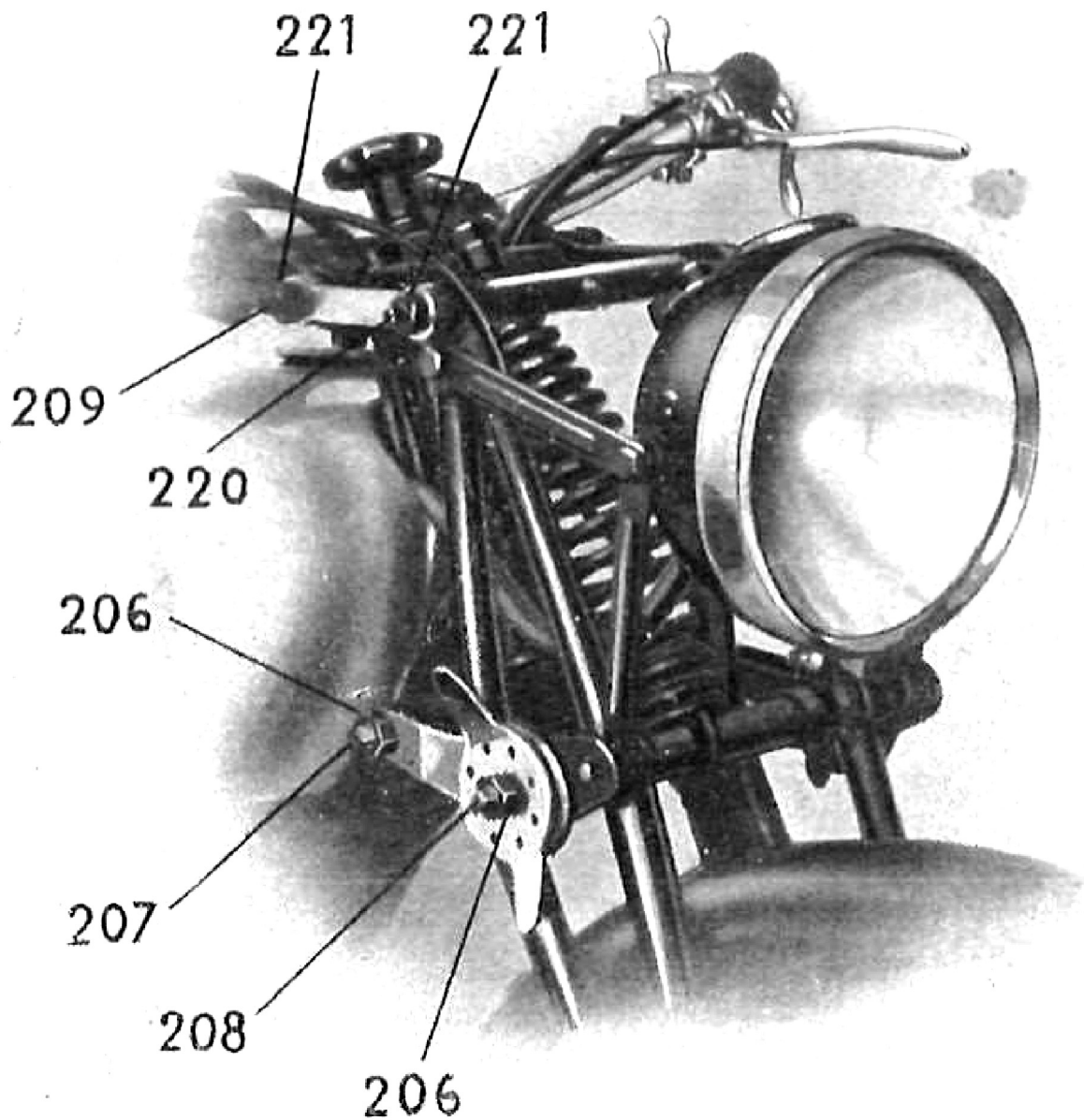
La figura mostra il rubinetto di destra aperto e quello di sinistra chiuso. È questa la giusta posizione quando non si marcia in riserva.

## **Per smontare la Forcella anteriore.**

*(Vedasi figura N. 12)*

Conviene smontare dapprima i due perni inferiori 207 e 208. Per far ciò si tolgono, tenendo fermo i perni a mezzo delle loro estremità

quadre, i controdadi 206 ed i dadi opposti sul lato sinistro. Indi si tolgono gli ammortizzatori. Fatto ciò si avvitano un pochino i due perni



(Figura N. 12)

a mezzo delle due estremità quadre. Così facendo, si produce un distacco del biscottino di sinistra, tale da permettere d'introdurre nel vano

formatosi l'estremità di un cacciavite col quale, fatto agire come leva, si ottiene la rimozione completa del biscottino. Ciò fatto si rimonta sull'estremità sinistra del perno 207 il rispettivo dado avvitandolo totalmente, e si avvitano sulla estremità sinistra del perno 208 i due controdadi 206 serrandoli uno contro l'altro. Ciò rende possibile, girando i perni 207 e 208 in senso contrario alle lancette dell'orologio (sempre stando sul lato sinistro della macchina) di estrarli completamente, venendo così a liberare anche il biscottino di destra.

Ciò fatto si smontano i perni 209 e 220. Per far ciò si tolgono i due controdadi 221, tenendo fermo i perni per mezzo della loro estremità quadra, ed i rispettivi dadi sul lato sinistro. Indi si girano i due perni a mezzo della loro estremità quadra, in senso contrario alle lancette dell'orologio (stando sulla destra della macchina) ottenendo così l'uscita dei perni stessi e la conseguente rimozione della ginoliera.

### **Per registrare la Forcella anteriore.**

Tutti e quattro i perni della stessa sono registrabili così da poter eliminare ogni giuoco laterale. Per registrare uno dei detti perni si allenta un poco il dado corrispondente sulla sinistra della macchina, indi allentando un poco

il controdado corrispondente sul lato destro, si fa girare della quantità necessaria il perno stesso (a destra per allentare, a sinistra per serrare) servendosi dell'estremità quadra del perno stesso (a destra) Indi si serra il controdado tenendo fermo il perno, e da ultimo il dado a sinistra.

### **Regolazione Freni.**

Tutti i nostri motocicli sono muniti di freni ad espansione interna sulle due ruote.

La regolazione del freno anteriore si effettua agendo sull'apposito tenditore situato sul fianco della forcella anteriore (vedasi *fig. 10, pag. 23*).

La regolazione del freno posteriore si effettua agendo sull'apposito registro montato all'estremità posteriore del tirante.

A regolazione effettuata è sempre consigliabile sollevare le ruote ed accertarsi che i ceppi non tocchino i tamburi quando non si azionano i comandi.

### **Magnete.**

Verificare periodicamente le puntine platinizzate dell'interruttore. Devono essere regolate in modo che l'apertura sia di 3-4/10 di mm.

Se le puntine si presentano sporche pulirle con benzina e uno straccetto, Se non combacianti perfettamente adattarle con limetta a

taglio finissimo. Se si presentano corrose o consumate sostituirle.

### **Dinamo.**

È del tipo con regolatore di tensione ed interruttore di minima. Si sconsiglia di variare la taratura del regolatore. Pulire ogni 3000 Km. il collettore e le spazzole. Se queste ultime fossero consumate occorre sostituirle. Accertarsi che le spazzole non sforzino nelle loro guide.

### **Batteria.**

Controllare almeno una volta al mese d'inverno, e più frequentemente d'estate o nei luoghi ove la temperatura ambiente è generalmente alta, il livello del liquido nella batteria. Il bordo superiore delle piastre deve essere sempre sommerso. Per riportare a livello usare acqua distillata. Tenere sempre asciutto e ben pulito l'esterno della batteria e ungere con vaselina i terminali.

Raccomandiamo di usare le candele indicate come segue:

D M 175 T 1	per	<b>P L - S e Sport 15</b>
D M 225 T 1	»	<b>V - W - Furgone S e Motocarro E R</b>
D M 250 T 1	»	<b>W e C</b>
W 240 T 8	»	<b>Albatros e Condor</b>
W 270 G 4	»	<b>Albatros e Condor.</b>

## Carburatori.

Sui nostri motori vengono montati i carburatori Dell'Orto per i tipi 500 e i Cozette per i tipi 250.

I getti da impiegarsi per avere una carburazione buona sono i seguenti:

Motore	Temperatura ambiente		Osservazioni
	Magg. 15°	Min. 15°	
P	95	100	
P L	85	100	
P L S	108	110	
S	110	112	
Sport 15	110	112	
Furgone S	112	115	
V	118	122	
W	125	130	con carburatore da mm. 28,5
Albatros	155	160	
Condor	155	160	
Motocarro E R	115	118	

## Avvertenze.

1°) I motori montati su moto-carrozzini richiedono una regolazione più ricca di quella adatta per le moto. È consigliabile quindi montare il getto immediatamente superiore a quello indicato in tabella.

2°) I tipi W, G. T. C., Albatros e Condor, richiedono l'uso di super carburanti.

3°) Regolazione dell'astina conica rom-pigetto.

Alzando l'astina la miscela si arricchisce; abbassando l'astina la miscela si impoverisce. Nei carburatori Dell'Orto la rondella va montata nella quarta tacca a partire dall'alto quando la temperatura ambiente media è minore di 15°, nella terza tacca quando la temperatura è maggiore di 15°.

Nei carburatori Cozette la molletta va montata nel terzo o nel secondo foro a partire dall'alto a seconda della temperatura ambiente media.

Si ricordi che diminuendo la temperatura ambiente o aumentando la densità del carburante occorre arricchire la miscela (alzando l'astina o aumentando il getto); se, viceversa, la temperatura ambiente aumenta o diminuisce la densità del carburante occorre impoverire la miscela abbassando l'astina o diminuendo il getto.

---



## NORME SPECIALI

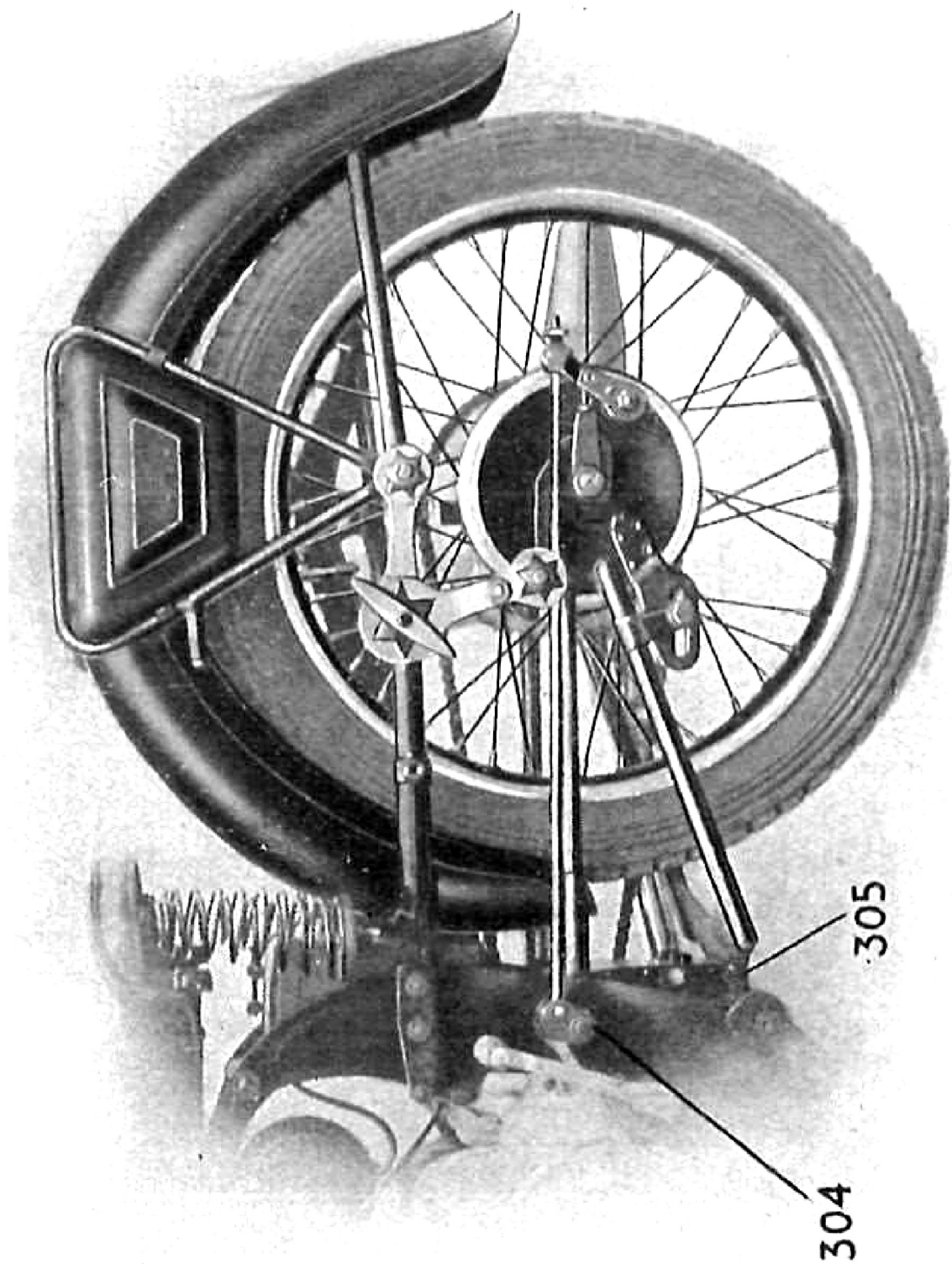
### per il montaggio e la manutenzione della MOTO a telaio elastico

(Vedansi figure N. 13, N. 14 e N. 15)

Queste moto sono ormai così generalizzate che si ritiene inutile ripetere tutte le istruzioni contenute nella prima edizione. Però tuttavia essendo i tipi P E, G T S e G T V notevolmente diversi dai vecchi tipi si ritiene opportuno dare qualche norma.

*Per smontare il forcellone oscillante.* - Si toglie il coperchio (300) dei tubi portamolla (301), si svitano completamente i due controdadi (302) ed i due dadi (303), indi si svita il dado (304) e si allenta il controdado corrispondente sul lato destro della macchina. Da ultimo si svita (sempre stando a destra) il perno principale valendosi della sua testa quadra.

Quando si vuole *smontare il pacco delle molle* per pulizia od altro, è necessario osservare bene la disposizione delle diverse parti per poterle poi rimontare nell'identico ordine. Non dimenticare le ranelle di ferodo, ove queste esistono. Rimontate le molle, queste devono essere compresse mediante i due dadi (303) (tenendo la macchina appoggiata al cavalletto, e quindi a ruota alzata) di mm 26 nel tipo P E,



(Figura N. 13)

di mm. 28 nei tipi G T S e G T V, di mm. 31 nel tipo G T C rispetto alla loro disposizione di molla scarica. Non dimenticare il controdado. Si sconsiglia il cliente di alterare la tensione delle molle. Quando per particolari circostanze, si credesse opportuno cambiare tale tensione, sarà bene far chiedere dal concessionario istruzioni alla fabbrica.

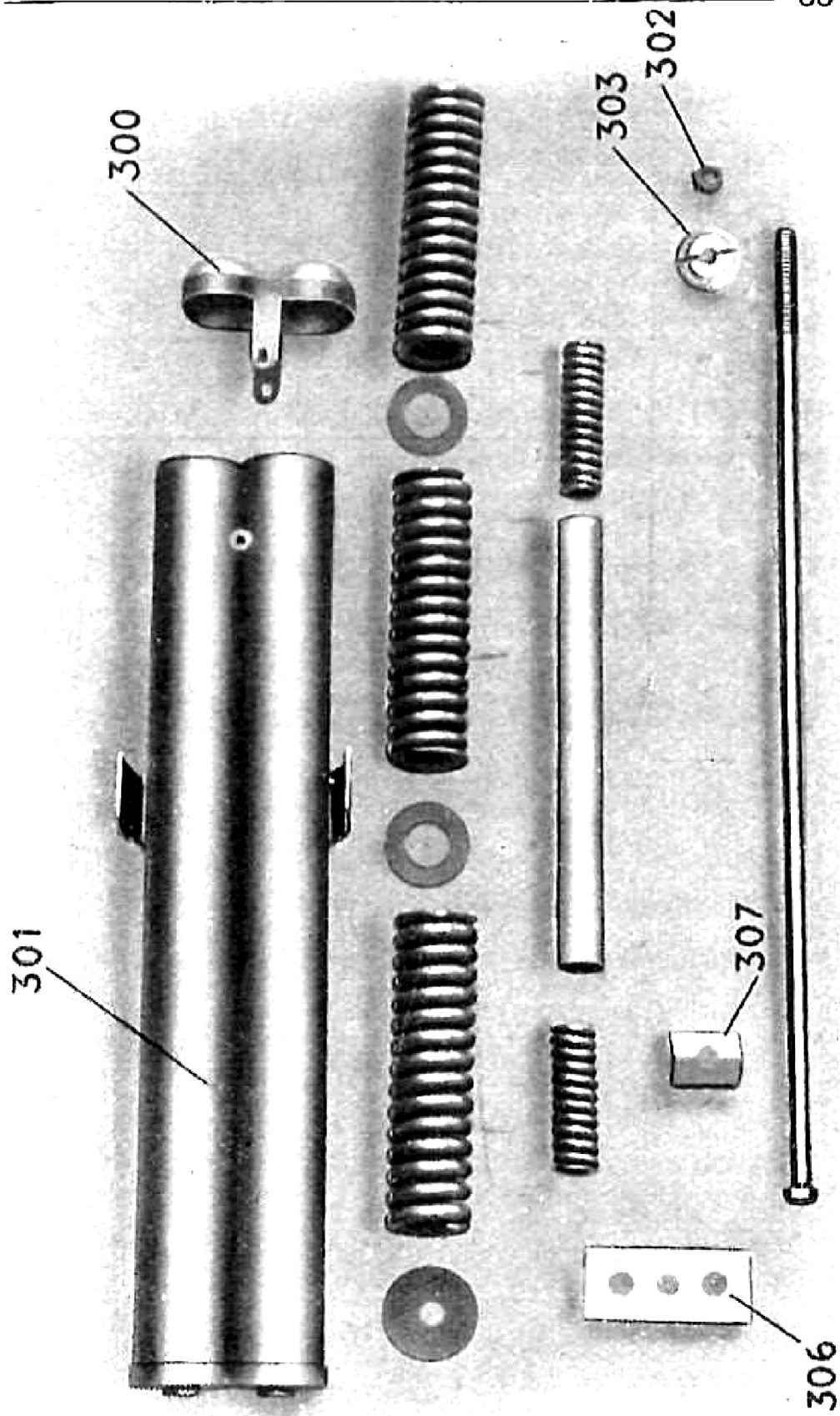
*Ammortizzatori.* - Non è necessario che siano serrati eccessivamente. In linea di massima gli ammortizzatori dovranno essere tanto più serrati quanto maggiore è la velocità di marcia, o quanto più accidentata è la superficie stradale. Non occorre serrare gli ammortizzatori quando il carico aumenta.

*Regolazione della catena.* — La tensione della catena va regolata quando il forcellone oscillante è *a metà corsa*.

*Lubrificazione.* — *Le molle* vanno lubrificate una volta all'anno riempiendo di grasso la scatola delle stesse.

*Il perno* viene lubrificato ogni 1000 Km. circa a mezzo dell'apposita siringa, mediante olio extradenso. Quando si monta il perno, deve essere riempito di olio extradenso lo spazio vuoto fra le due bronzine.

*Gli snodi 306 e 307* vanno lubrificati ogni circa 5000 Km. mediante olio extradenso, levando



(Figura N. 14)  
Moto GTV e GTS

uno dei due coperchietti laterali della scatola degli snodi (305). Quando gli snodi vengono montati devono essere riempiti di grasso.

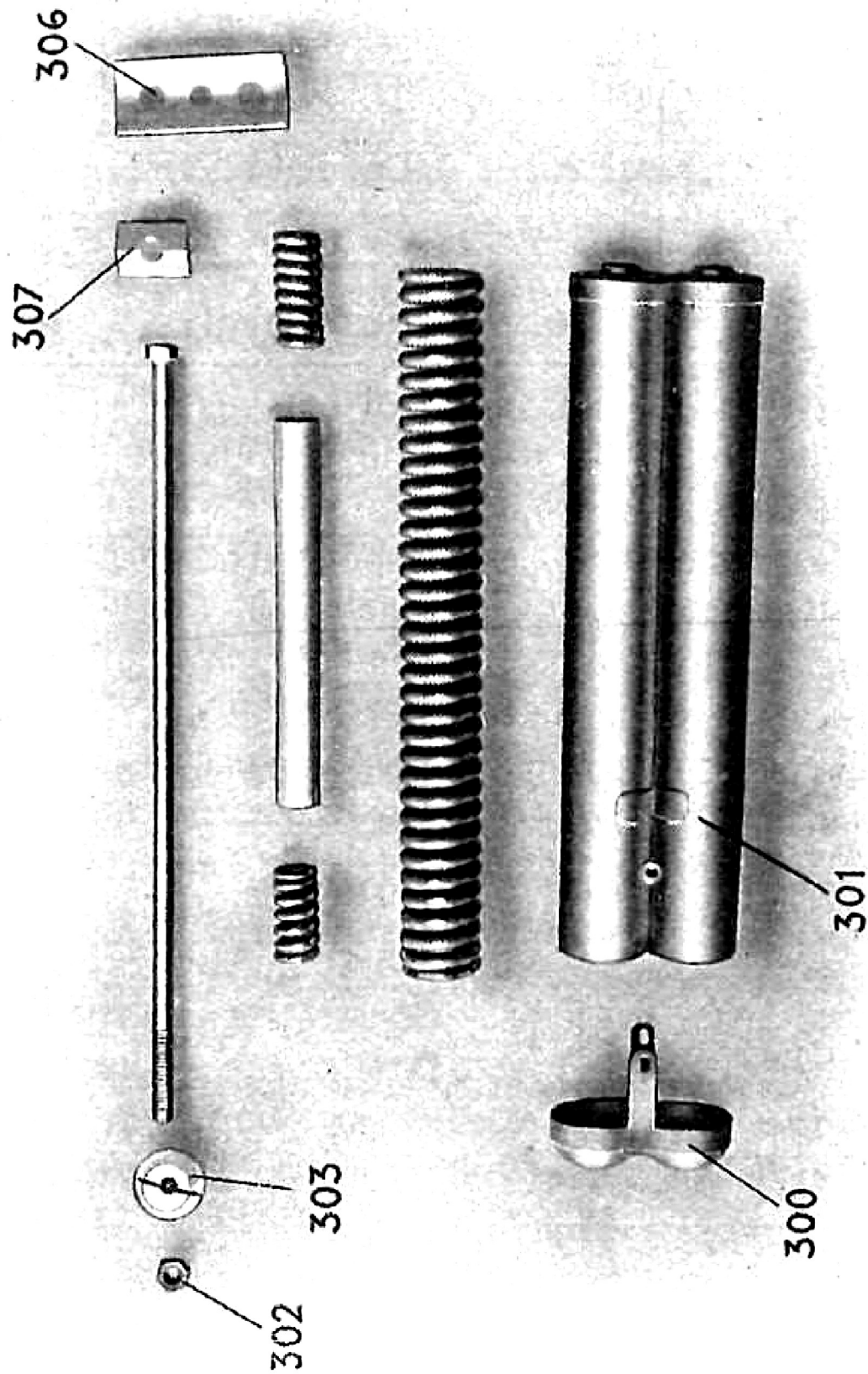
### **Marmitta di scappamento.**

Allo scopo di evitare sovrariscaldamenti del motore è necessario smontare ogni 10.000 Km. la marmitta di scappamento per assicurarsi che i forellini non siano ostruiti da depositi di carbone.

### **AVVERTENZA GENERALE.**

Molti incidenti, taluni anche gravissimi, hanno origine dall'allentamento di un semplice dado. È quindi consigliabile verificare periodicamente, e comunque ogni qualvolta si fa la pulizia alla macchina, se tutti i dadi sono ben serrati, non dimenticando quelli in posizione poco accessibile.

---



(Figura N. 15)  
Moto P E

## NORME

### PER OTTENERE IL MIGLIOR RENDIMENTO DEL MOTORE

#### Uso del Carburatore.

Il consumo eccessivo di combustibile, l'anormale riscaldamento del motore, il battito in testa, la mancanza di ripresa di velocità, il grippaggio del pistone su motociclette nuove dipendono, il più delle volte, dalla non esatta regolazione dei comandi a mano (levette o manettine) azionanti il carburatore.

In effetto le leve aria e gas del carburatore devono essere costantemente manovrate in marcia, a seconda delle variazioni di velocità e di sforzo.

In generale si incorre nel comune errore di aprire l'aria alla partenza e di non più regolarla: gli inconvenienti sopraelencati derivano principalmente da tale errore.

Per un perfetto andamento ci si deve attenere alle seguenti disposizioni:

#### *Avviamento del motore:*

Manetta dell'aria chiusa completamente,

manetta del gas leggermente aperta,  
 » del magnete leggermente avanzata,  
 agitare il bottoncino del galleggiante.

*Avviamento della macchina :*

Previe opportune manovre (frizione e cambio) aumentare l'apertura delle manette dell'aria di un terzo ; aumentare il gas e gradatamente anticipare il magnete.

*Marcia della macchina :*

PIANURA : Per passare rapidamente alla massima velocità si deve :

aprire tutto il gas,

aprire metà aria,

anticipare il magnete a  $\frac{3}{4}$  e gradatamente aumentare l'aria sino a raggiungere l'apertura totale.

A macchina completamente lanciata, per ottenere il massimo della velocità, non è da credersi, come potrebbe a prima vista, che si debbano avere aperte tutte le levette indicate, bensì è necessario costantemente regolare leggermente le manette dell'aria e del magnete, regolazione variante da  $\frac{3}{4}$  a tutta apertura, a seconda delle condizioni di temperatura.

SALITA : Aumentando lo sforzo di trazione come avviene in salita, bisogna ridurre l'apertura dell'aria sino a un quarto, specialmente



in caso di forte salita, e togliere l'anticipo all'accensione se il motore tende a battere in testa (l'anticipo deve essere proporzionale al numero di giri del motore).

Quanto sopra è basato sulla dosatura della miscela; le condizioni migliori si ottengono coi regolaggi dei getti conforme le indicazioni della Casa e osservando le norme citate.

È ovvio che chiudendo l'aria si arricchisce il titolo della miscela e d'altra parte, per spuntare uno sforzo notevole, necessita manovrare sull'aria in quanto che il carburatore a due comandi non è automatico e quindi il guidatore deve provvedere alla continua regolazione.

Si può ridurre l'inconveniente della continua regolazione aumentando il foro del getto (gigleur); questa soluzione d'altra parte non è però consigliabile perchè provoca un forte consumo di carburante.

Perchè l'alimentazione del carburatore avvenga in modo regolare, è necessario osservare anche che il forellino del tappo del serbatoio benzina sia sempre libero e non sia nemmeno in parte ostruito da materie estranee che impediscano il passaggio dell'aria.

Verificare sovente anche il filtro della benzina annesso al rubinetto affinchè sia sempre pulito.

È bene di tanto in tanto pulire anche la vaschetta del carburatore.



## NORME SPECIALI

---

### Motocarro S.

**R**EGOLAZIONE della tensione della catena. Si effettua spostando l'apposito galoppino e fissandolo poi nella posizione voluta.

Ogni 10.000 Km. circa sostituire l'olio nella scatola del differenziale. Tale operazione va effettuata preferibilmente quando l'olio è ancora tiepido in modo che esso possa uscire con facilità.

Versare poi dall'apposito tappo nella scatola un Kg. di olio *Retina.r* (Soc. Nafta).

*Avvertenza importante.* — Essendo il motocarro dotato di rapporti calcolati per strade e pendenze medie ed a carico completo, quando esso è usato scarico tali rapporti risultano bassi ed è quindi facile che il motore oltrepassi i 4000 giri di regime. Ciò è molto dannoso per la conservazione del motore. *Perciò quando si marcia a vuoto od in discesa il guidatore deve regolare la velocità del veicolo in modo da non oltrepassare il regime di 4000 giri.*

## Tipo G T C.

Raccomandiamo di usare sempre Super Carburanti, candele adatte (vedi tabella). Si sconsiglia di variare la regolazione del carburatore e di manomettere le marmitte di scarico.

Vedere la tabella per la scelta dei rapporti.

## Moto G T C

U S O	Rapporto motore cambio	Pignone motore	Corona	Rapporto ruota motore	N. giri motore	Velocità Km. ora
Misto . .	1,794-1	15	36	4,3-1	5000	145
Autostrada	1,794-1	16	37	4,15-1	5000	150

## Operazioni periodiche di manutenzione.

*Ogni 300 Km.* — Verificare il livello del serbatoio dell'olio. Avvitare l'ingrassatore per il perno del bilanciere di scarico o rifornirlo di grasso se è avvitato completamente (tipi S e Sport 15).

*Ogni 1000 Km.* — Effettuare con l'apposita siringa la lubrificazione generale di tutti gli snodi muniti di Tecaemit. È consigliabile usare per tale operazione olio *Retinax* (Soc. Nafta). Riempire di grasso il reggispinta della frizione, levando il cappelletto temperato su cui lavora la vite di comando.

*Ogni 3000 Km.* — Sostituire l'olio lubrificante con altro fresco di gradazione adatta. Ingrassatura delle molle a balestra (nel Motocarro S).

Pulire i filtri dell'olio e della benzina, la vaschetta del carburatore, la candela, le puntine platiniate del magnete e verificare le distanze, le spazzole e il collettore della dinamo, Regolare i freni e la frizione.

*Ogni 10.000 Km.* — Cambio dell'olio nel differenziale (Motocarro S), usare *Retinar* (Soc. Nafta). Ingrassare i cuscinetti delle ruote del magnete e della dinamo.

## **Tipo P L.**

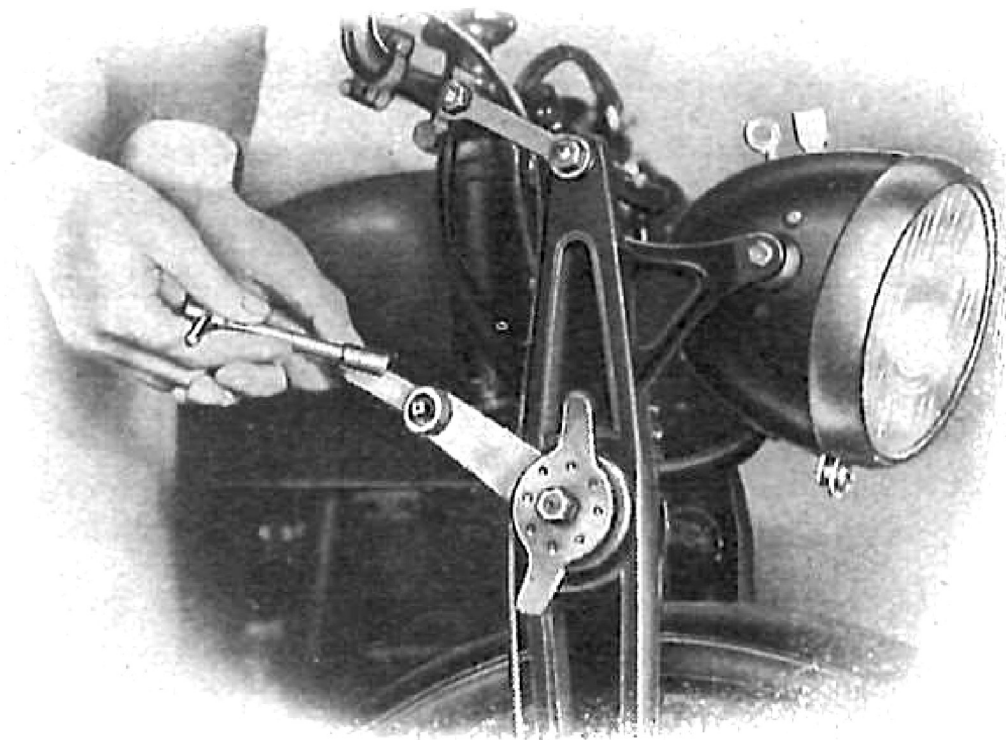
### **Registrazione Forcella anteriore.**

Dopo aver allentati i dadi e i controdadi dei perni ed il volantino di pressione per gli ammortizzatori si procede come segue:

**Base di sterzo.** — Si effettua la regolazione avvitando o allentando il perno, agendo con apposita chiave sul quadro che si trova all'estremità destra di detto pezzo. Si fissa il dado a *sinistra* e poi, a regolazione avvenuta, si stringe a fondo il dato a *destra* che funge da controdado.

**Traverso centrale sulla forcella.** — Si regoli il perno avvitando il volantino di pres-

sione degli ammortizzatori in modo da eliminare completamente il giuoco laterale senza per altro che i dischi di legno degli ammortizzatori risultino eccessivamente compressi. Ciò fatto serrare il dado ed il controdado. Avvitando

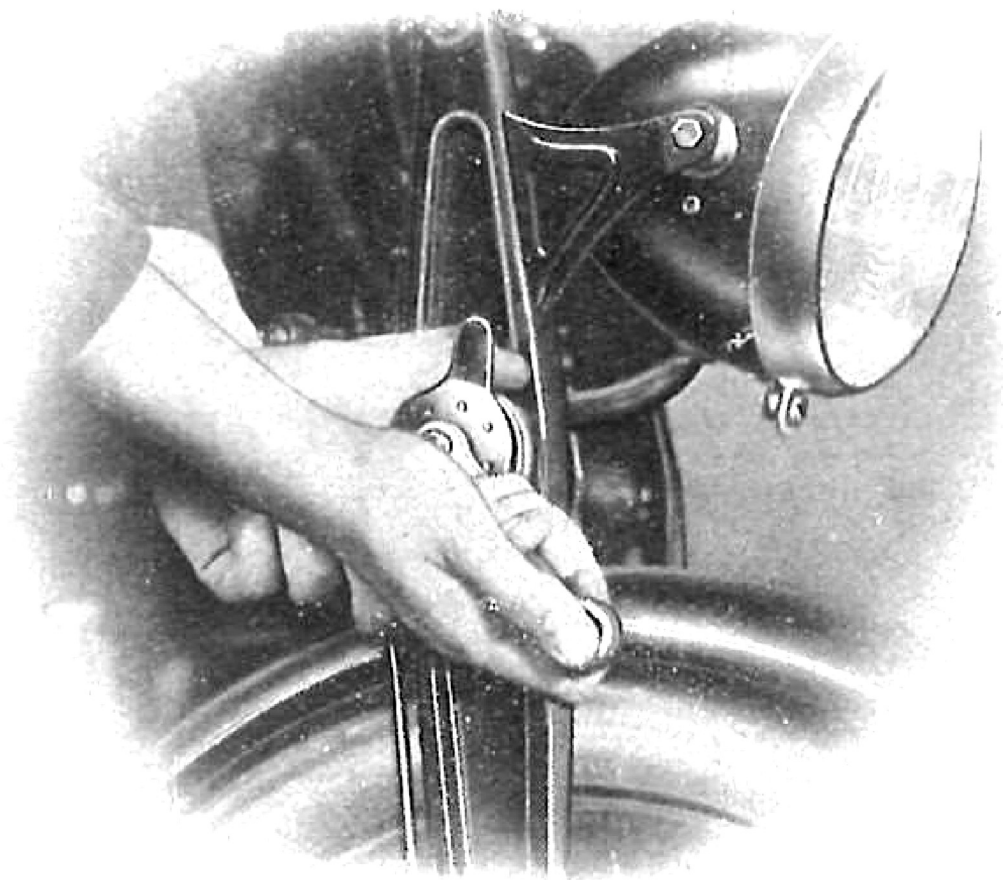


(Figura N. 16)

Come si regola il giuocolaterale della forcella anteriore. È visibile l'estremità destra quadra del perno filettato per base di sterzo.

ulteriormente il volantino si potrà così regolare il molleggio. Vedi *fig. 16* e *fig. 17*. Essendo i dischi in legno degli ammortizzatori soggetti a consumo (spessore a pezzo nuovo mm. 4, usura massima mm. 1) registrando il perno per traverso centrale sulla forcella, può accadere che i biscottini, anzichè paralleli siano convergenti

in avanti. *Ciò deve assolutamente evitarsi.* Basta sostituire le ranelle godronate sul perno per base di sterzo (spessore a pezzo nuovo mm. 2,5) con altre di minore spessore (pronte in serie di mm. 2 e 1,5).



*(Figura N. 17)*

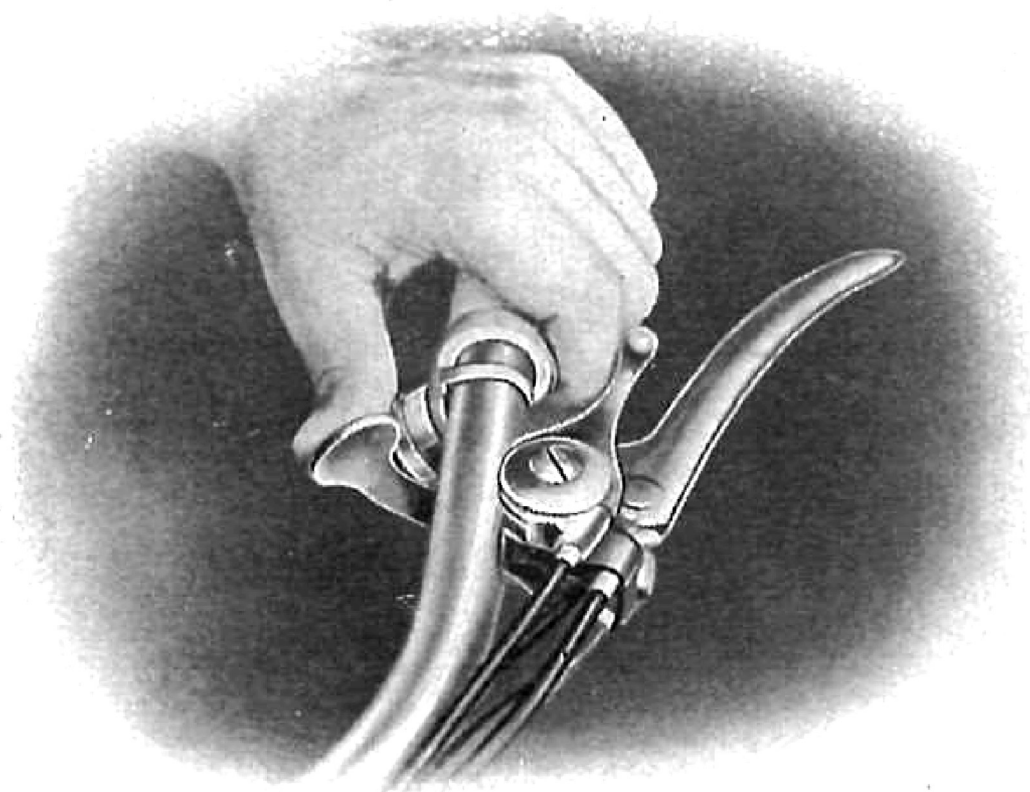
Come si regola il giuoco laterale della forcella anteriore. Dopo aver regolato il volantino ecco come si bloccano dado e contro dado.

### **Dischi in legno per Ammortizzatori.**

Quando lo spessore di tali pezzi è ridotto a mm. 3 occorre operare la sostituzione.

## Comando anticipo.

Quando il manettino si trova nella posizione di *fig. 18* il magnete è completamente anticipato. Per ritardare occorre tirare a sè la leva di comando.



(Figura N. 18)

La figura mostra come si aziona il comando alzavalvola. È visibile il manettino dell'anticipo in posizione " tutto avanzo „.

## Comando alzavalvola.

Spingendo col pollice verso l'interno l'apposita leva, si ottiene l'apertura della valvola di scarico.

**MOTOCARRO E. R.**





## MOTOCARRO E. R.

---

Le norme per la condotta e la manutenzione del motore sono le medesime che valgono per la motocicletta.

Devesi però tener presente che, essendo il motocarro dotato di rapporti tali da permettere la marcia a pieno carico, il motore tende a *superare la velocità limite di 4300 giri al minuto quando si marcia col veicolo scarico o in discesa. Ciò è molto dannoso per la conservazione del motore.*

Perchè il conducente possa mantenere costantemente il regime del motore inferiore ai 4300 giri al minuto, basterà che egli curi di non oltrepassare per ogni singola marcia le velocità varie qui sotto indicate :

1 <sup>a</sup> velocità	Km. 20
2 <sup>a</sup> »	» 38
3 <sup>a</sup> »	» 61
Retromarcia	» 24

Il motocarro è fornito di apposito tachimetro, ciò rende facile al guidatore il controllo di quanto sopra esposto.

La portata massima normale del motocarro è di quintali 10. Non oltrepassare mai tale limite di carico.

### **Regolazione catena.**

Per tendere il primo tratto della catena, si regola l'apposito galoppino. Per tendere il secondo tratto, quello cioè verso il ponte posteriore, si sposta il contralbero verso il motore. Fatta questa operazione si sarà allentato il primo tratto della catena. La tensione di questo ultimo va regolata col galoppino.

È necessario che la catena non sia troppo tesa per non provocarne la rottura. Anche se la catena è un po' lenta, non ne deriva danno alcuno al funzionamento.

La giusta tensione del secondo tratto della catena deve essere provata quando si trovano allineati su di un'unica retta i seguenti tre punti:

*Centro ruota posteriore*

*Centro del contralbero*

*Centro del perno d'oscillazione del forcellone che porta il ponte posteriore.*

## Lubrificazione.

Ogni 10.000 Km. va sostituito l'olio nella scatola del differenziale. Tale operazione va effettuata preferibilmente quando l'olio è ancora tiepido in modo che esso possa uscire con facilità.

Si versa poi dall'apposito tappo un chilogrammo di olio *Retina.r* (Soc. Nafta).

Ogni 10.000 Km effettuare la lubrificazione dei cuscinetti a rulli del ponte posteriore. I due cuscinetti pressati nella scatola del differenziale si lubrificano dalle apposite valvoline a sfera. I cuscinetti delle ruote si lubrificano togliendo (come si toglie il volano ed usando la stessa chiave) le ruote, il copripolvere ed il premi-stoppa.

Ogni 2 o 3 mila Km. vanno lubrificati i perni dei biscottini delle balestre con grasso o olio extradenso introdotto dagli appositi ingrassatori a sfera.

Le superfici di sfregamento dei fogli delle balestre devono pure essere di tanto in tanto lubrificate ogni 3 o 4 mila Km. o dopo qualche giorno di marcia sotto la pioggia lavandoli con petrolio.

Ogni 10.000 Km. si devono lubrificare i cuscinetti del contralbero e del galoppino. È necessario curare sempre che la catena non

sia troppo asciutta, specialmente dopo qualche ora di marcia sotto la pioggia. Essa si lubrifica facilmente con grasso.

### **Pressioni di gonfiaggio.**

È opportuno, per la buona conservazione del veicolo e per ottenere una buona durata dei pneumatici, attenersi alle seguenti pressioni di gonfiaggio :

Motocarro a vuoto	Motocarro a pieno carico
Anteriore Kg/cm <sup>q</sup> 1,20	Anteriore Kg/cm <sup>q</sup> 1,50
Posteriore » 2,00	Posteriore » 3,00

*NB. - Per carichi intermedi è opportuno regolare la pressione delle gomme proporzionalmente al peso.*

---

**GOMME PIRELLI**

