



---

# MANUALE STAZIONE DI SERVIZIO

---

897233

---



**Norge GT 8v**

---



# MANUALE STAZIONE DI SERVIZIO

## Norge GT 8v

La ditta **Moto Guzzi** s.p.a. si riserva il diritto di apportare modifiche in qualsiasi momento ai propri modelli, fermo restando le caratteristiche essenziali qui descritte e illustrate. I diritti di memorizzazione elettronica, di riproduzione e di adattamento totale o parziale, con qualsiasi mezzo sono riservati per tutti i Paesi. La citazione di prodotti o servizi di terze parti è solo a scopo informativo e non costituisce nessun impegno.

Moto Guzzi s.p.a. non si assume la responsabilità riguardo le prestazioni o l'uso di questi prodotti.

---

# MANUALE STAZIONE DI SERVIZIO Norge GT 8v

Questo manuale fornisce le informazioni principali per le procedure di normale intervento sul veicolo. Questa pubblicazione è indirizzata ai **Concessionari Moto Guzzi** e ai loro meccanici qualificati; molte nozioni sono state volutamente omesse, perché giudicate superflue. Non essendo possibile includere nozioni meccaniche complete in questa pubblicazione, le persone che utilizzano questo manuale devono essere in possesso sia di una preparazione meccanica di base, che di una conoscenza minima sulle procedure inerenti ai sistemi di riparazione dei motoveicoli. Senza queste conoscenze, la riparazione o il controllo del veicolo potrebbe essere inefficiente o pericolosa. Non essendo descritte dettagliatamente tutte le procedure per la riparazione, e il controllo del veicolo, bisogna adottare particolare attenzione al fine di evitare danni ai componenti e alle persone. Per offrire al cliente maggiore soddisfazione dall'uso del veicolo, **Moto Guzzi** s.p.a. si impegna a migliorare continuamente i propri prodotti e la relativa documentazione. Le principali modifiche tecniche e modifiche alle procedure per le riparazioni del veicolo vengono comunicate a tutti i **Punti Vendita Moto Guzzi e alle Filiali nel Mondo**. Tali modifiche verranno apportate, nelle edizioni successive di questo manuale. Nel caso di necessità o dubbi sulle procedure di riparazione e di controllo, interpellare il **REPARTO ASSISTENZA Moto Guzzi**, il quale sarà in grado di fornirvi qualsiasi informazione al riguardo, oltre a fornire eventuali comunicazioni su aggiornamenti e modifiche tecniche applicate al veicolo.

**NOTA BENE** Indica una nota che dà le informazioni chiave per rendere il procedimento più facile e più chiaro

**ATTENZIONE** Indica i procedimenti specifici che si devono seguire per evitare danni al veicolo

**AVVERTENZA** Indica i procedimenti specifici che si devono seguire per evitare possibili infortuni a chi ripara il veicolo



**Sicurezza delle Persone** Il mancato o incompleto rispetto di queste prescrizioni può comportare pericolo grave per l'incolumità delle persone.



**Salvaguardia dell'Ambiente** Indica i giusti comportamenti da tenere perché l'uso del veicolo non rechi alcun danno alla natura.



**Integrità del Veicolo** Il mancato o incompleto rispetto di queste prescrizioni comporta il pericolo di seri danni al veicolo e talvolta anche il decadimento della garanzia.



## INDICE DEGLI ARGOMENTI

**CARATTERISTICHE**

**CAR**

**ATTREZZATURA SPECIALE**

**ATT**

**MANUTENZIONE**

**MAN**

**IMPIANTO ELETTRICO**

**IMP ELE**

**MOTORE DAL VEICOLO**

**MOT VE**

**MOTORE**

**MOT**

**ALIMENTAZIONE**

**ALIM**

**SOSPENSIONI**

**SOSP**

**CICLISTICA**

**CICL**

**IMPIANTO FRENANTE**

**IMP FRE**

**CARROZZERIA**

**CARROZ**

**PRECONSEGNA**

**PRECON**

# INDICE DEGLI ARGOMENTI

CARATTERISTICHE

CAR

---

## Norme

---

### Norme sicurezza

#### Monossido di carbonio

Se è necessario far funzionare il motore per poter effettuare qualche operazione, assicurarsi che questo avvenga in uno spazio aperto o in un locale ben ventilato. Non fare mai funzionare il motore in spazi chiusi. Se si opera in uno spazio chiuso, utilizzare un sistema di evacuazione dei fumi di scarico.

#### ATTENZIONE



**I FUMI DI SCARICO CONTENGONO MONOSSIDO DI CARBONIO, UN GAS VELENOSO CHE PUÒ PROVOCARE LA PERDITA DI CONOSCENZA E ANCHE LA MORTE.**

#### Combustibile

#### ATTENZIONE



**IL CARBURANTE UTILIZZATO PER LA PROPULSIONE DEI MOTORI A SCOPPIO È ESTREMA-MENTE INFIAMMABILE E PUÒ DIVENIRE ESPLOSIVO IN DETERMINATE CONDIZIONI. È OP-PORTUNO EFFETTUARE IL RIFORNIMENTO E LE OPERAZIONI DI MANUTENZIONE IN UNA ZONA VENTILATA E A MOTORE SPENTO. NON FUMARE DURANTE IL RIFORNIMENTO E IN VICINANZA DI VAPORI DI CARBURANTE, EVITANDO ASSOLUTAMENTE IL CONTATTO CON FIAMME LIBERE, SCINTILLE E QUALSIASI ALTRA FONTE CHE POTREBBE CAUSARNE L'AC-CENSIONE O L'ESPLOSIONE.**

**NON DISPERDERE IL CARBURANTE NELL'AMBIENTE.**

**TENERE LONTANO DALLA PORTATA DEI BAMBINI.**

#### Componenti caldi

Il motore e i componenti dell'impianto di scarico diventano molto caldi e rimangono caldi per un certo periodo anche dopo che il motore è stato spento. Prima di maneggiare questi componenti, indossare guanti isolanti o attendere fino a che il motore e l'impianto di scarico si sono raffreddati.

#### Olio motore e olio cambio usati

#### ATTENZIONE



**NEL CASO DI INTERVENTI DI MANUTENZIONE SI CONSIGLIA L'UTILIZZO DI GUANTI IN LAT-TICE.**

**L'OLIO MOTORE O CAMBIO PUO' CAUSARE SERI DANNI ALLA PELLE SE MANEGGIATO A LUNGO E QUOTIDIANAMENTE.**

**SI CONSIGLIA DI LAVARE ACCURATAMENTE LE MANI DOPO AVERLO MANEGGIATO.**

**CONSEGNARLO O FARLO RITIRARE DALLA PIÙ VICINA AZIENDA DI RECUPERO OLI USATI O DAL FORNITORE.**

**NON DISPERDERE L'OLIO NELL'AMBIENTE**

**TENERE LONTANO DALLA PORTATA DEI BAMBINI.**

**Liquido freni e frizione**



I LIQUIDI FRENI E FRIZIONE POSSONO DANNEGGIARE LE SUPERFICI VERNICIATE, IN PLASTICA O GOMMA. QUANDO SI EFFETTUA LA MANUTENZIONE DELL'IMPIANTO FRENANTE O DELL'IMPIANTO FRIZIONE, PROTEGGERE QUESTI COMPONENTI CON UNO STRACCIO PULITO. INDOSSARE SEMPRE OCCHIALI DI PROTEZIONE QUANDO SI EFFETTUA LA MANUTENZIONE DEGLI IMPIANTI. IL LIQUIDO FRENI E FRIZIONE SONO ESTREMAMENTE DANNOSI PER GLI OCCHI. IN CASO DI CONTATTO ACCIDENTALE CON GLI OCCHI, SCIACQUARE IMMEDIATAMENTE CON ABBONDANTE ACQUA FRESCA E PULITA, INOLTRE CONSULTARE IMMEDIATAMENTE UN MEDICO.

**TENERE LONTANO DALLA PORTATA DEI BAMBINI.**

**Elettrolita e gas idrogeno della batteria**

**ATTENZIONE**



L'ELETTROLITA DELLA BATTERIA È TOSSICO, CAUSTICO E A CONTATTO CON L'EPIDERMIDE PUÒ CAUSARE USTIONI, IN QUANTO CONTIENE ACIDO SOLFORICO. INDOSSARE GUANTI BEN ADERENTI E ABBIGLIAMENTO PROTETTIVO QUANDO SI MANEGGIA L'ELETTROLITA DELLA BATTERIA. SE DEL LIQUIDO ELETTROLITICO VENISSE A CONTATTO CON LA PELLE, LAVARE ABBONDANTEMENTE CON ACQUA FRESCA. E' PARTICOLARMENTE IMPORTANTE PROTEGGERE GLI OCCHI, PERCHE' UNA QUANTITA' ANCHE MINUSCOLA DI ACIDO DELLA BATTERIA PUO' CAUSARE LA CECITA'. SE VENISSE A CONTATTO CON GLI OCCHI, LAVARE ABBONDANTEMENTE CON ACQUA PER QUINDICI MINUTI, QUINDI RIVOLGERSI TEMPESTIVAMENTE A UN OCULISTA. SE VENISSE INGERITO ACCIDENTALMENTE, BERE ABBONDANTI QUANTITA' DI ACQUA O LATTE, CONTINUARE CON LATTE DI MAGNESIA OD OLIO VEGETALE, QUINDI RIVOLGERSI PRONTAMENTE A UN MEDICO. LA BATTERIA EMANA GAS ESPLOSIVI, E' OPPORTUNO TENERE LONTANE FIAMME, SCINTILLE, SIGARETTE E QUALSIASI ALTRA FONTE DI CALORE. PREVEDERE UN'AERAZIONE ADEGUATA QUANDO SI EFFETTUA LA MANUTENZIONE O LA RICARICA DELLA BATTERIA.

**TENERE LONTANO DALLA PORTATA DEI BAMBINI.**

IL LIQUIDO DELLA BATTERIA E' CORROSIVO. NON VERSARLO O SPARGERLO, IN SPECIAL MODO SULLE PARTI IN PLASTICA. ACCERTARSI CHE L'ACIDO ELETTROLITICO SIA SPECIFICO PER LA BATTERIA DA ATTIVARE.

---

## Norme manutenzione

### PRECAUZIONI E INFORMAZIONI GENERALI

Quando si esegue la riparazione, lo smontaggio e il rimontaggio del veicolo attenersi scrupolosamente alle seguenti raccomandazioni.

### PRIMA DELLO SMONTAGGIO DEI COMPONENTI

- Rimuovere lo sporco, il fango, la polvere e i corpi estranei dal veicolo prima dello smontaggio dei componenti. Impiegare, dove previsto, gli attrezzi speciali progettati per questo veicolo.

### SMONTAGGIO DEI COMPONENTI

- Non allentare e/o serrare le viti e i dadi utilizzando pinze o altri attrezzi ma impiegare sempre la chiave apposita.



- Contrassegnare le posizioni su tutti i giunti di connessioni (tubi, cavi, ecc.) prima di dividerli e identificarli con segni distintivi differenti.
- Ogni pezzo va segnato chiaramente per poter essere identificato in fase di installazione.
- Pulire e lavare accuratamente i componenti smontati, con detergente a basso grado di infiammabilità.
- Tenere insieme le parti accoppiate tra di loro, perché si sono "adattate" l'una all'altra in seguito alla normale usura.
- Alcuni componenti devono essere utilizzati assieme oppure sostituiti completamente.
- Tenersi lontani da fonti di calore.

### **RIMONTAGGIO DEI COMPONENTI**

#### **ATTENZIONE**

**I CUSCINETTI DEVONO RUOTARE LIBERAMENTE, SENZA IMPUNTAMENTI E/O RUMOROSITÀ, ALTRIMENTI DEVONO ESSERE SOSTITUITI.**

- Utilizzare esclusivamente RICAMBI ORIGINALI Moto Guzzi.
- Attenersi all'impiego dei lubrificanti e del materiale di consumo consigliato.
- Lubrificare le parti (quando è possibile) prima di rimontarle.
- Nel serraggio di viti e dadi, iniziare con quelli di diametro maggiore oppure quelli interni, procedendo in diagonale. Eseguire il serraggio con passaggi successivi, prima di applicare la coppia di serraggio.
- Sostituire sempre i dadi autobloccanti, le guarnizioni, gli anelli di tenuta, gli anelli elastici, gli anelli O-Ring (OR), le copiglie e le viti, se presentano danneggiamenti alla filettatura, con altri nuovi.
- Quando si montano i cuscinetti, lubrificarli abbondantemente.
- Controllare che ogni componente sia stato montato in modo corretto.
- Dopo un intervento di riparazione o di manutenzione periodica, effettuare i controlli preliminari e collaudare il veicolo in una proprietà privata o in una zona a bassa intensità di circolazione.
- Pulire tutti i piani di giunzione, i bordi dei paraolio e le guarnizioni prima del rimontaggio. Applicare un leggero velo di grasso a base di litio sui bordi dei paraolio. Rimontare i paraolio e i cuscinetti con il marchio o numero di fabbricazione rivolti verso l'esterno (lato visibile).

### **CONNETTORI ELETTRICI**

I connettori elettrici vanno scollegati come segue, il mancato rispetto di queste procedure causa danni irreparabili al connettore e al cablaggio:

Se presenti, premere sugli appositi agganci di sicurezza.

- Afferrare i due connettori e dis inserirli tirando in senso opposto uno all'altro.
- In presenza di sporcizia, ruggine, umidità, ecc, pulire accuratamente l'interno del connettore utilizzando un getto d'aria in pressione.
- Accertarsi che i cavi siano correttamente aggraffati ai terminali interni ai connettori.

- Inserire successivamente i due connettori accertandosi del corretto accoppiamento (se presenti gli opposti agganci si udirà il tipico "click").

**ATTENZIONE**

**PER DISINSERIRE I DUE CONNETTORI NON TIRARE I CAVI.**

**NOTA BENE**

**I DUE CONNETTORI HANNO UN SOLO SENSO DI INSERIMENTO, PRESENTARLI ALL'ACCOPPIAMENTO NEL GIUSTO SENSO.**

**COPPIE DI SERRAGGIO****ATTENZIONE**

**NON DIMENTICARE CHE LE COPPIE DI SERRAGGIO DI TUTTI GLI ELEMENTI DI FISSAGGIO POSTI SU RUOTE, FRENI, PERNI RUOTA E ALTRI COMPONENTI DELLE SOSPENSIONI SVOLGONO UN RUOLO FONDAMENTALE NEL GARANTIRE LA SICUREZZA DEL VEICOLO E VANNO MANTENUTE AI VALORI PRESCRITTI. CONTROLLARE REGOLARMENTE LE COPPIE DI SERRAGGIO DEGLI ELEMENTI DI FISSAGGIO E UTILIZZARE SEMPRE UNA CHIAVE DINAMOMETRICA QUANDO LI SI RIMONTA. IN CASO DI MANCATO RISPETTO DI QUESTE AVVERTENZE, UNO DI QUESTI COMPONENTI POTREBBE ALLENTARSI E STACCARSI ANDANDO A BLOCCARE UNA RUOTA O PROVOCANDO ALTRI PROBLEMI CHE PREGIUDICHEREBBERO LA MANOVRABILITÀ, CAUSANDO CADUTE CON IL RISCHIO DI GRAVI LESIONI O DI MORTE.**

## Rodaggio

Il rodaggio del motore è fondamentale per garantirne la successiva durata e il corretto funzionamento. Percorrere, se possibile, strade con molte curve e/o collinose, dove il motore, le sospensioni e i freni vengano sottoposti a un rodaggio più efficace. Variare la velocità di guida durante il rodaggio. In questo modo si consente di "caricare" il lavoro dei componenti e successivamente "scaricare", raffreddando le parti del motore.

**ATTENZIONE**

**E' POSSIBILE CHE LA FRIZIONE EMETTA UN LEGGERO ODORE DI BRUCIATO, DURANTE IL PRIMO PERIODO DI UTILIZZO. QUESTO FENOMENO E' PERFETTAMENTE NORMALE E SCOMPARRA' NON APPENA I DISCHI FRIZIONE SI SARANNO RODATI. SEBBENE SIA IMPORTANTE SOLLECITARE I COMPONENTI DEL MOTORE DURANTE IL RODAGGIO, FARE MOLTA ATTENZIONE A NON ECCEDERE.**

**ATTENZIONE**

**SOLTANTO DOPO AVER EFFETTUATO IL TAGLIANDO DI FINE RODAGGIO E' POSSIBILE OTTENERE LE MIGLIORI PRESTAZIONI DEL VEICOLO.**

**Attenersi alle seguenti indicazioni:**

- Non accelerare bruscamente e completamente quando il motore sta funzionando a un regime di giri basso, sia durante che dopo il rodaggio.
- Durante i primi 100 km (62 mi) agire con cautela sui freni ed evitare brusche e prolungate frenate. Ciò per consentire un corretto assestamento del materiale d'attrito delle pastiglie sui dischi freno.



**AL CHILOMETRAGGIO PREVISTO, FAR ESEGUIRE A UN CONCESSIONARIO UFFICIALE Moto Guzzi I CONTROLLI PREVISTI NELLA TABELLA "FINE RODAGGIO" DELLA SEZIONE MANU-**

TENZIONE PROGRAMMATA, AL FINE DI EVITARE DANNI A SE STESSI, AGLI ALTRI E/O AL VEICOLO.

## Identificazione veicolo

### POSIZIONE NUMERI DI SERIE

Questi numeri sono necessari per l'immatricolazione del veicolo.

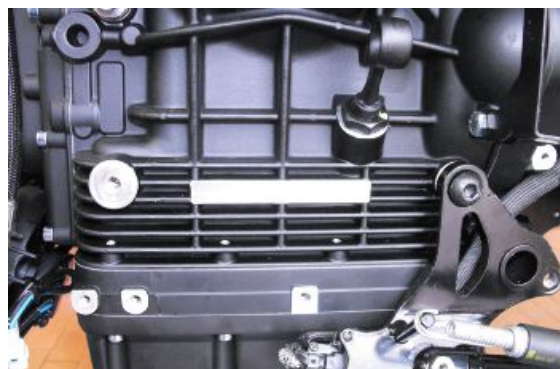
#### NOTA BENE

L'ALTERAZIONE DEI NUMERI DI IDENTIFICAZIONE PUÒ FAR INCORRERE IN GRAVI SANZIONI PENALI E AMMINISTRATIVE, IN PARTICOLARE L'ALTERAZIONE DEL NUMERO DI TELAIO COMPORTA L'IMMEDIATA DECADENZA DELLA GARANZIA.



### NUMERO DI MOTORE

Il numero di motore è stampigliato sul lato sinistro, vicino al tappo di controllo livello olio motore.



Questo numero è composto da cifre e lettere come nell'esempio sotto riportato.

**ZGULPS010YMXXXXXX**

#### LEGENDA:

**ZGU**: codice WMI (World manufacture identifier);

**LP**: modello;

**S01**: variante versione;

**0**: digit free

**Y** anno di fabbricazione

**M**: stabilimento di produzione (M= Mandello del Lario);

**XXXXXX**: numero progressivo (6 cifre);

### NUMERO DI TELAIO

Il numero di telaio è stampigliato sul canotto dello sterzo, lato destro.

## Dimensioni e massa

### DIMENSIONI E MASSA

Caratteristica	Descrizione / Valore
Lunghezza max	2195 mm (86.4 in)
Larghezza max	880 mm (34.6 in)

Caratteristica	Descrizione / Valore
Altezza max (al parabrezza)	1430 - 1480 mm (56.3 - 58.3 in)
Altezza alla sella	810 mm (31.9 in)
Altezza libera minima dal suolo	185 mm (72.8 in)
Interasse	1495 mm (58.8 in)
Peso a secco	257 Kg (566.6 lb)

## Motore

### MOTORE

Caratteristica	Descrizione / Valore
Tipo	bicilindrico trasversale a V 90°, a quattro tempi
Numero cilindri	2
Disposizione cilindri	a V di 90°
Alesaggio / corsa	95 x 81,2 mm (3.74 x 3.20 in)
Cilindrata	1151 cc (70 cuin)
Rapporto di compressione	10.8 : 1
Avviamento	elettrico
N° giri del motore al regime minimo	1100 ± 100 giri/minuto
Frizione	monodisco a secco con comando idraulico e parastrappi integrato
Sistema di lubrificazione	Sistema a pressione regolato da valvole e pompa trocoidale
Filtro aria	a cartuccia, a secco
Raffreddamento	aria e olio con pompa trocoidale indipendente e valvola di regolazione pressione circuito raffreddamento olio
Distribuzione	monoalbero a camme in testa con bicchierini e bilancieri comando valvole
Valvole	Quattro valvole per ogni cilindro
Valori validi con gioco di controllo tra bilancieri e valvola	aspirazione: 0,15 mm (0.0059 in) scarico: 0,20 mm (0.0079 in)

## Trasmissione

### TRASMISSIONE

Caratteristica	Descrizione / Valore
Trasmissione primaria	ad ingranaggi, rapporto: 24/35 = 1:1,4583
Cambio	Meccanico a 6 rapporti con comando a pedale sul lato sinistro del motore
Rapporti cambio 1° marcia	17/38 = 1:2,2353
Rapporti cambio 2° marcia	20/34 = 1:1,7
Rapporti cambio 3° marcia	23/31 = 1:1,3478
Rapporti cambio 4° marcia	26/29 = 1:1,1154
Rapporti cambio 5° marcia	31/29 = 1:0,9355
Rapporti cambio 6° marcia	30/24 = 1:0,8
Trasmissione finale	a cardano
Rapporto	12/44 = 1:3,6667

## Capacità

### CAPACITÀ

Caratteristica	Descrizione / Valore
Olio motore	Cambio olio e filtro olio: 3400 cc (207.48 cu in)
Olio cambio	500 cc (30.5 cu in)
Olio trasmissione	380 cc (23.2 cu in)
Carburante (inclusa riserva)	23 litri (5,06 UK gal)
Riserva carburante	4 litri (0,88 UK gal)
Posti	2
Peso massimo ammissibile	349 Kg (769.4 lb)
Olio forcella anteriore	540 +/- 2 cc (32.9 +/- 0.1 cu in) (per ogni stelo)

## Impianto elettrico

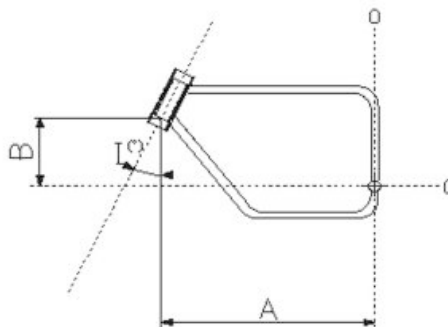
### IMPIANTO ELETTRICO

Caratteristica	Descrizione / Valore
Candela	NGK PMR8B (long life)
Candela alternativa	NGK CR8EKB
Distanza elettrodi	0,6 - 0,7 mm (0.024 - 0.028 in)
Batteria	12 V - 18 Ampere/ora
Generatore (a magneti permanente)	12 V - 550 W
Fusibili principali	20 A - 30 A - 40 A
Fusibili secondari	3 - 10 - 15 A
Luce di posizione anteriore	12 V - 5 W
Luci di posizione posteriore/stop	LED
Luce abbagliante	12 V - 65 W H1
Luce anabbagliante	12 V - 55 W H3
Luce indicatori di direzione	12 V - 10 W (arancione)
Luce targa	12V - 5 W
Illuminazione strumenti	LED
Spia indicatori di direzione	LED
Spia cambio in folle	LED
Spia cavalletto laterale abbassato	LED
Spia riserva carburante	LED
Spia luce abbagliante	LED
Spia ABS	LED
Spia cambio marcia	LED
Spia antifurto	LED
Spia allarme	LED

## Telaio e sospensioni

### TELAIO

Caratteristica	Descrizione / Valore
Tipo	Tubolare in acciaio ad alto limite di snervamento
Avancorsa	120 mm (4.72 in)
Inclinazione canotto di sterzo	25°30'
Angolo di sterzo	32°
Anteriore	forcella telescopica idraulica diam. 45 mm (1.77 in) regolabile nel precarico molla.
Escursione ruota anteriore	120 mm (4.7 in)
Posteriore	monobraccio con leveraggio progressivo, monoammortizzatore regolabile in estensione e con manopola ergonomica per la regolazione del precarico.
Escursione ruota posteriore	140 mm (5.5 in)



**DIMENSIONI A E B**

Caratteristica	Descrizione / Valore
Dimensione A	758,9 +/- 1 mm (29.88 +/- 0.04 in)
Dimensione B	345,5 mm (13.60 in)

**Freni****FRENI**

Caratteristica	Descrizione / Valore
Anteriore	doppio disco flottante in acciaio inox diametro 320 mm (12.6 in) pinze a 4 pistoncini differenziati e contrapposti
Posteriore	disco in acciaio inox diametro 282 mm (11.1 in), pinza a due pistoncini paralleli

**Ruote e pneumatici****RUOTE E PNEUMATICI**

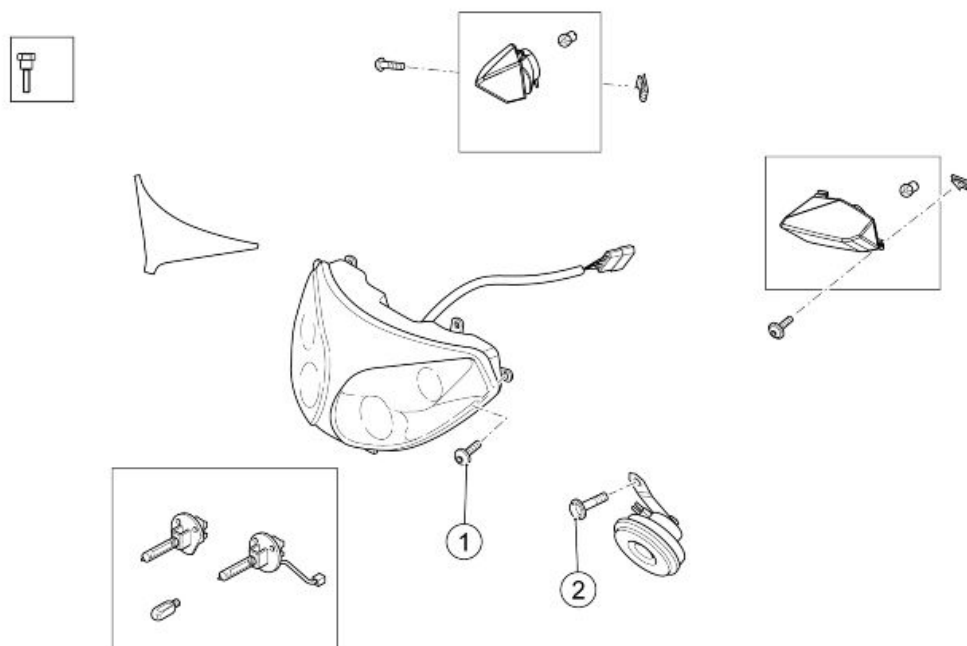
Caratteristica	Descrizione / Valore
Cerchi ruota - tipo	a 3 razze cave in lega di alluminio fuse in conchiglia
Cerchi ruota - anteriore	3,5" x 17"
Cerchi ruota - posteriore	5,5" x 17"
Pneumatici tipo	DUNLOP ROADSMART - PIRELLI ANGEL
Anteriori misura	120/70 - ZR 17"
Anteriore pressione di gonfiaggio	2,5 bar (250 kPa) (36.26 PSI)
Anteriore pressione di gonfiaggio con passeggero	2,5 bar (250 kPa) (36.26 PSI)
Posteriori misura	180 / 55 - ZR 17"
Posteriore pressione di gonfiaggio	2,8 bar (280 kPa) (40.61 PSI)
Posteriore pressione di gonfiaggio con passeggero	2,8 bar (280 kPa) (40.61 PSI)

**Alimentazione****ALIMENTAZIONE**

Caratteristica	Descrizione / Valore
Alimentazione	Iniezione elettronica (Weber . Marelli) con stepper motor
Diffusore	diametro 50 mm (1.97 in)
Carburante	Benzina super senza piombo, numero di ottano minimo 95 (N.O.R.M.) e 85 (N.O.M.M.)

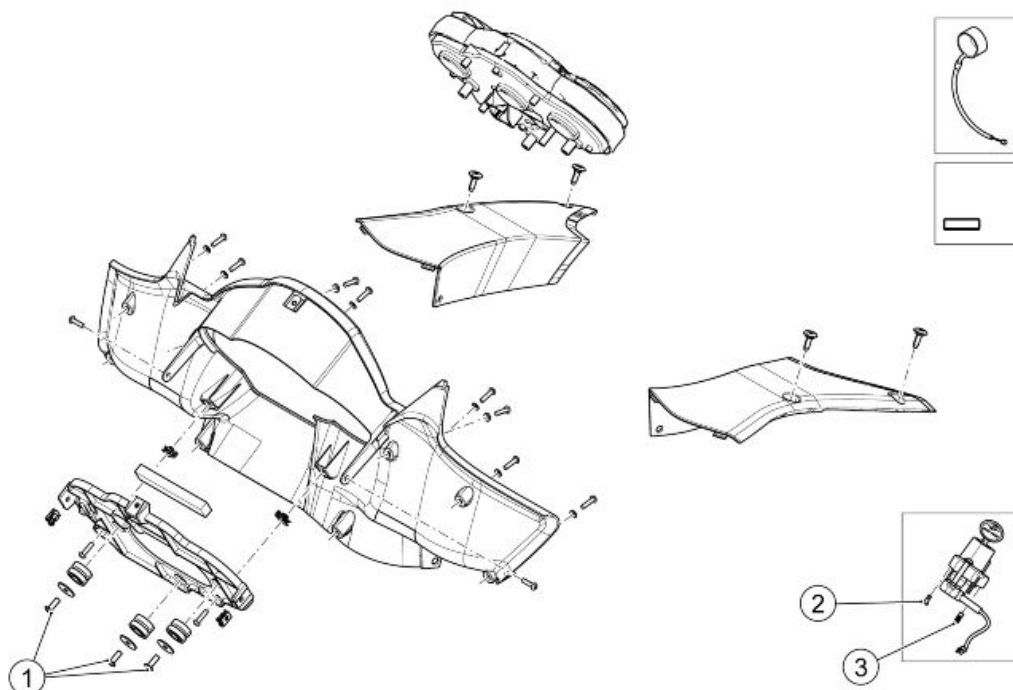
**Coppie di serraggio**

Parte anteriore



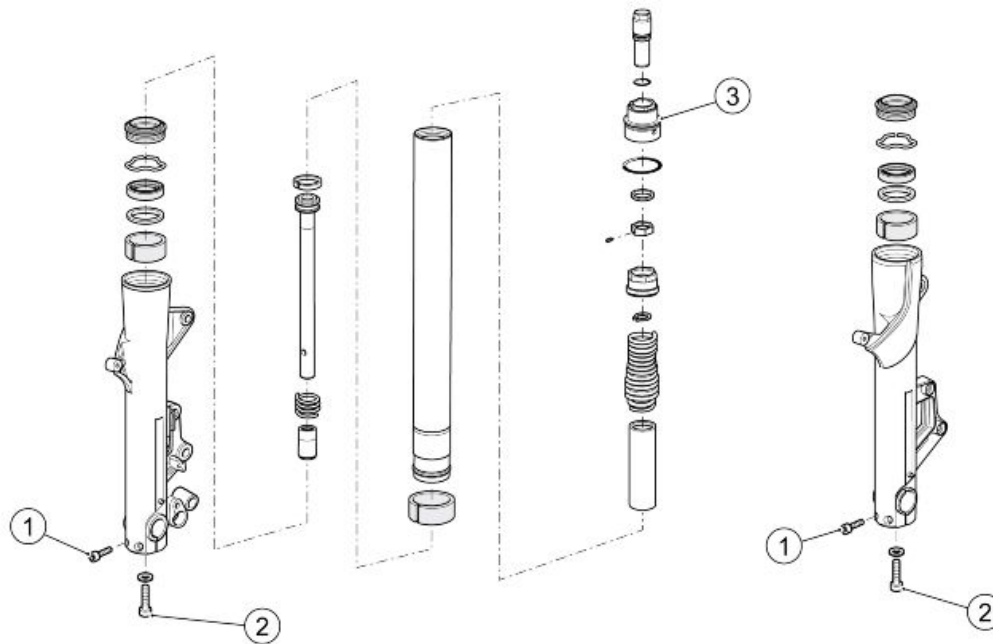
**LUCI ANTERIORI**

Pos.	Descrizione	Tipo	Quantità	Coppia	Note
1	Vite fissaggio fanale anteriore	M5	4	6 Nm (4.42 lbf ft)	-
2	Vite fissaggio claxon	M6	1	10 Nm (7.37 lbf ft)	-



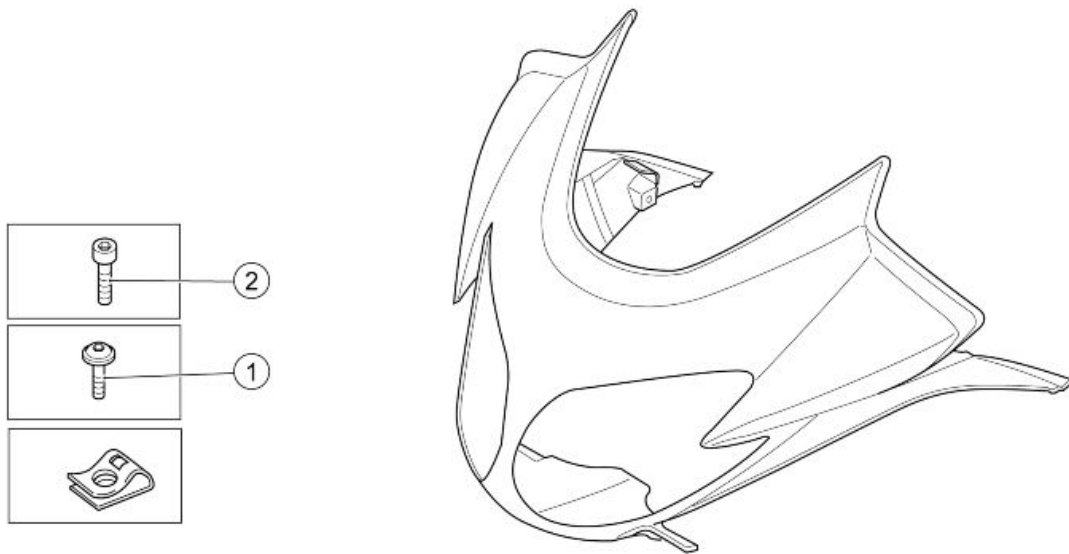
**CRUSCOTTO**

Pos.	Descrizione	Tipo	Quantità	Coppia	Note
1	Vite fissaggio crusco	SWP M5x14	3	3 Nm (2.21 lbf ft)	-
2	Vite fissaggio blocchetto accensione	M8x30	1	25 Nm (18.44 lbf ft)	-
3	Vite strappo fissaggio blocchetto accensione	M8x28	1	-	A rottura

**FORCELLA ANTERIORE**

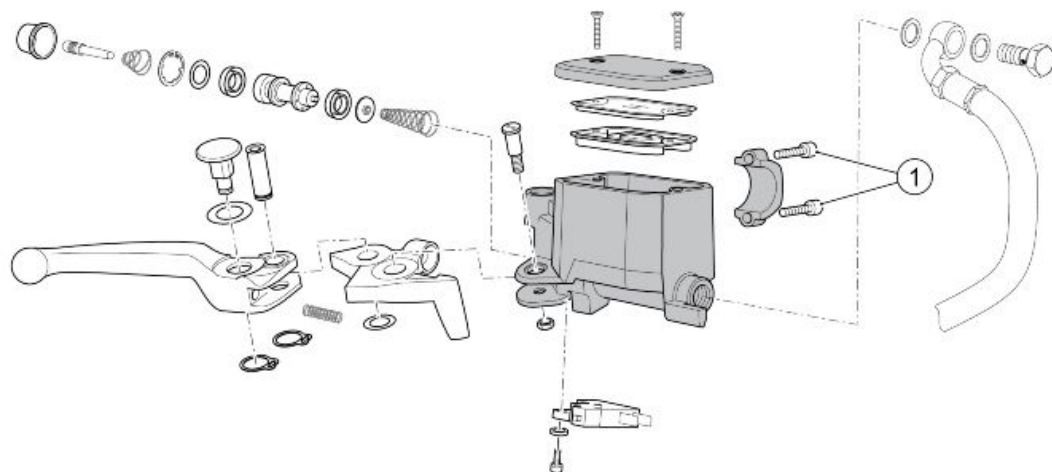
Pos.	Descrizione	Tipo	Quantità	Coppia	Note
1	Vite bloccaggio perno ruota su gambali forcella	M6	4	10 Nm (7.37 lbf ft)	-
2	Vite fissaggio pompante a fodero	M10x35	2	50 Nm (36.87 lbf ft)	-
3	Tappo forcella	-	2	20 Nm (14.75 lbf ft)	-





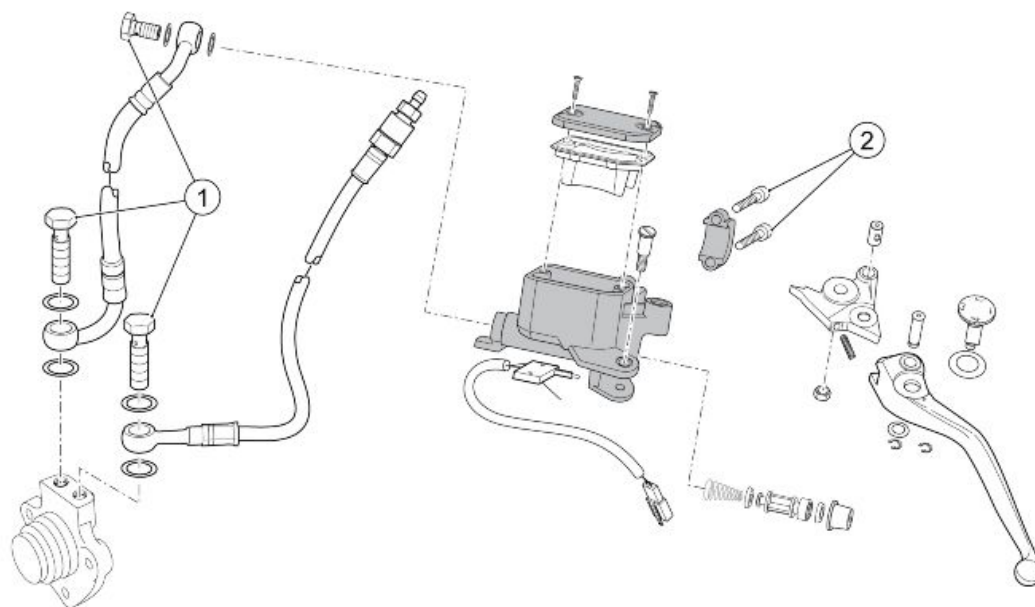
**CUPOLINO**

Pos.	Descrizione	Tipo	Quantità	Coppia	Note
1	Vite fissaggio cupolino	M5x9	8	4 Nm (2.95 lbf ft)	-
2	Vite fissaggio cupolino	M5x16	2	4 Nm (2.95 lbf ft)	-

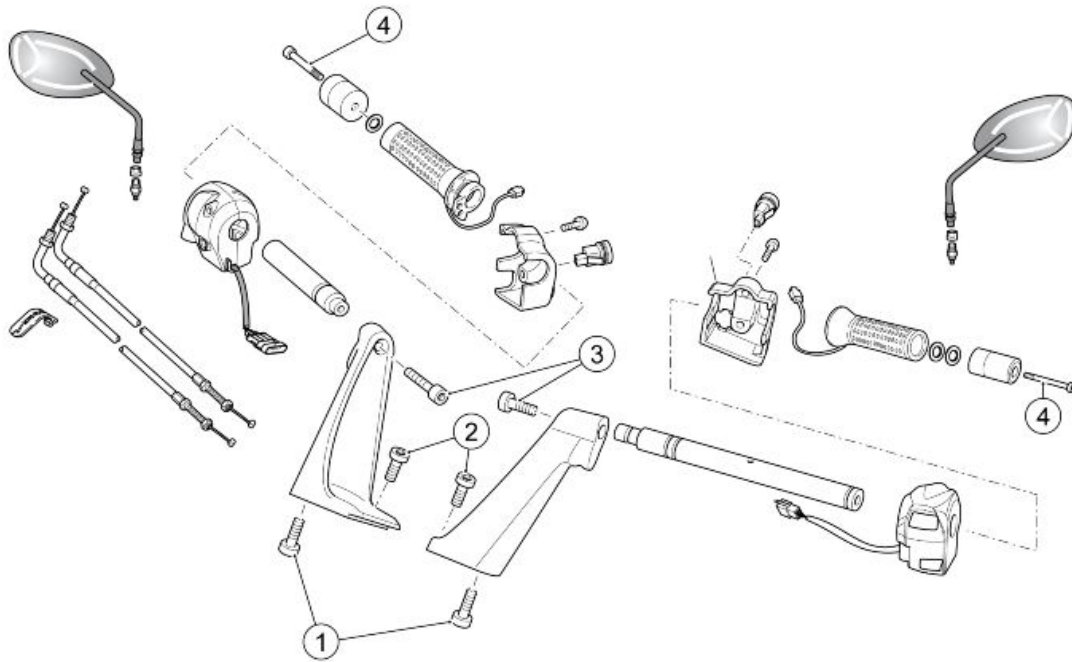


**COMANDO FRENO ANTERIORE**

Pos.	Descrizione	Tipo	Quantità	Coppia	Note
1	Vite fissaggio cavalletto pompa freno anteriore	M6	2	10 Nm (7.37 lbf ft)	Sequenza 1-2-1

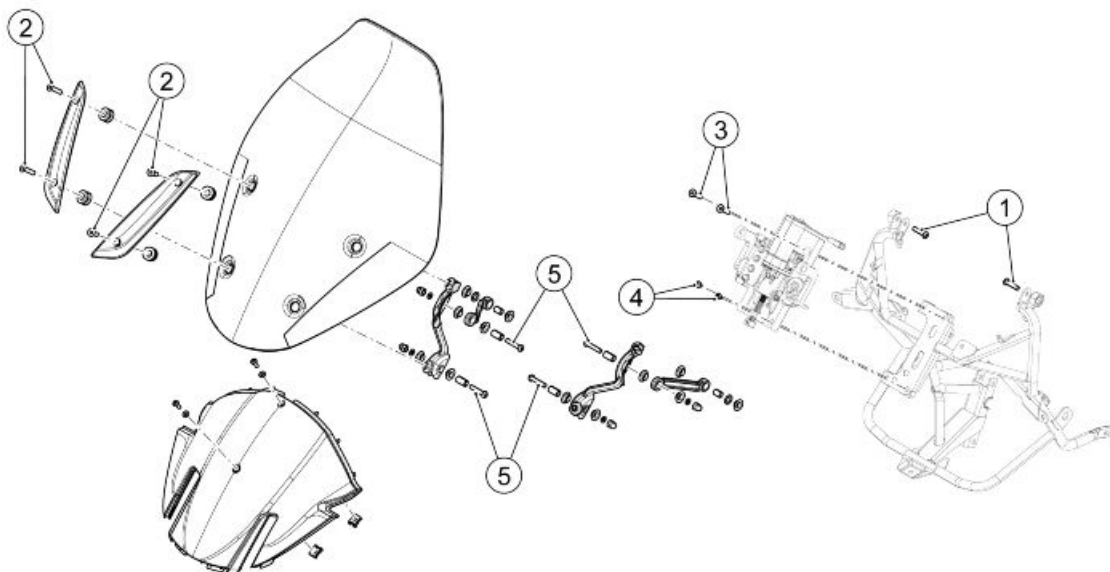
**COMANDO FRIZIONE**

Pos.	Descrizione	Tipo	Quantità	Coppia	Note
1	Vite cava fissaggio tubi frizione	M10	3	10 Nm (7.37 lbf ft)	-
2	Vite fissaggio cavalletto pompa frizione	M6	2	10 Nm (7.37 lbf ft)	Sequenza 1-2-1



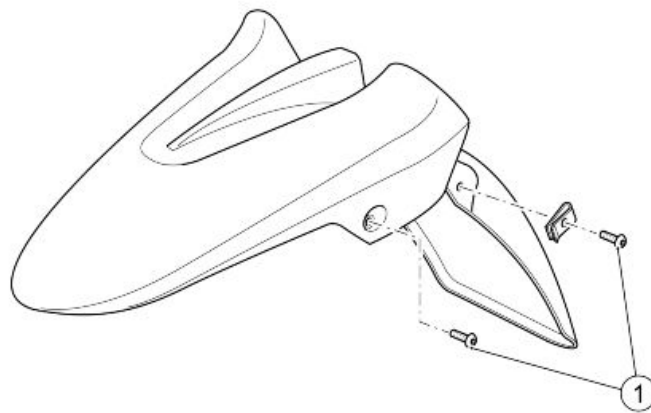
**MANUBRIO E COMANDI**

Pos.	Descrizione	Tipo	Quantità	Coppia	Note
2	Vite fissaggio inferiore semimanubrio su piastra sterzo superiore	M8x25	2	25 Nm (18.44 lbf ft)	-
2	Vite fissaggio superiore semimanubrio su piastra sterzo superiore	M8x25 INOX	4	20 Nm (14.75 lbf ft)	Loctite 243
3	Vite fissaggio tubo manubrio su semimanubrio	M8x30	2	18 Nm (13.27 lbf ft)	Loctite 243
4	Vite fissaggio contrappeso	M6x70	2	10 Nm (7.37 lbf ft)	Loctite 243

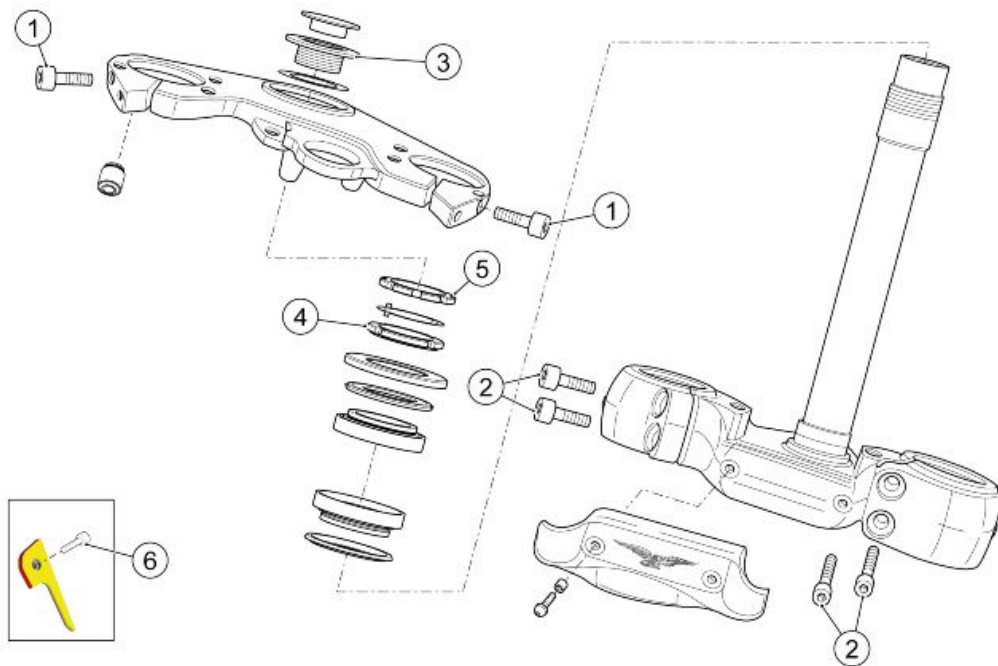


**PARABREZZA**

Pos.	Descrizione	Tipo	Quantità	Coppia	Note
1	Vite fissaggio bielletta parabrezza su telaio	M6x25	2	10 Nm (7.37 lbf ft)	-
2	Vite fissaggio supporto estetico	M5	4	4 Nm (2.95 lbf ft)	-
3	Vite fissaggio superiore blocchetto guida motore a telaio	M6	2	10 Nm (7.37 lbf ft)	-
4	Vite fissaggio inferiore blocchetto guida motore a telaio	M6	2	10 Nm (7.37 lbf ft)	-
5	Vite fissaggio supporti parabrezza	M6	4	10 Nm (7.37 lbf ft)	-

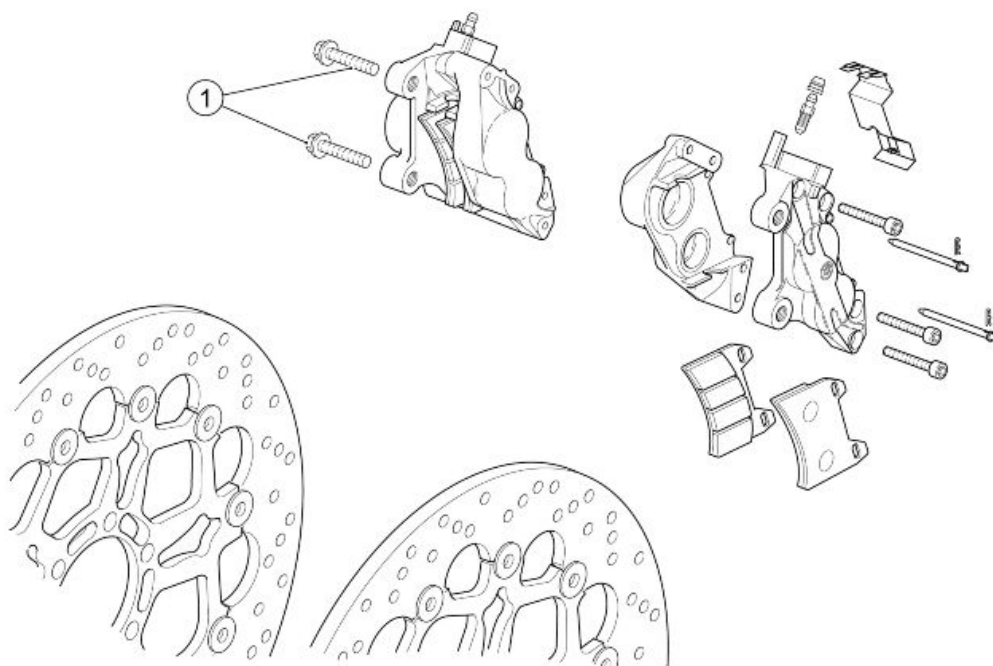
**PARAFANGO ANTERIORE**

Pos.	Descrizione	Tipo	Quantità	Coppia	Note
1	Vite fissaggio parafango anteriore	M5x12	4	4 Nm (2.95 lbf ft)	-



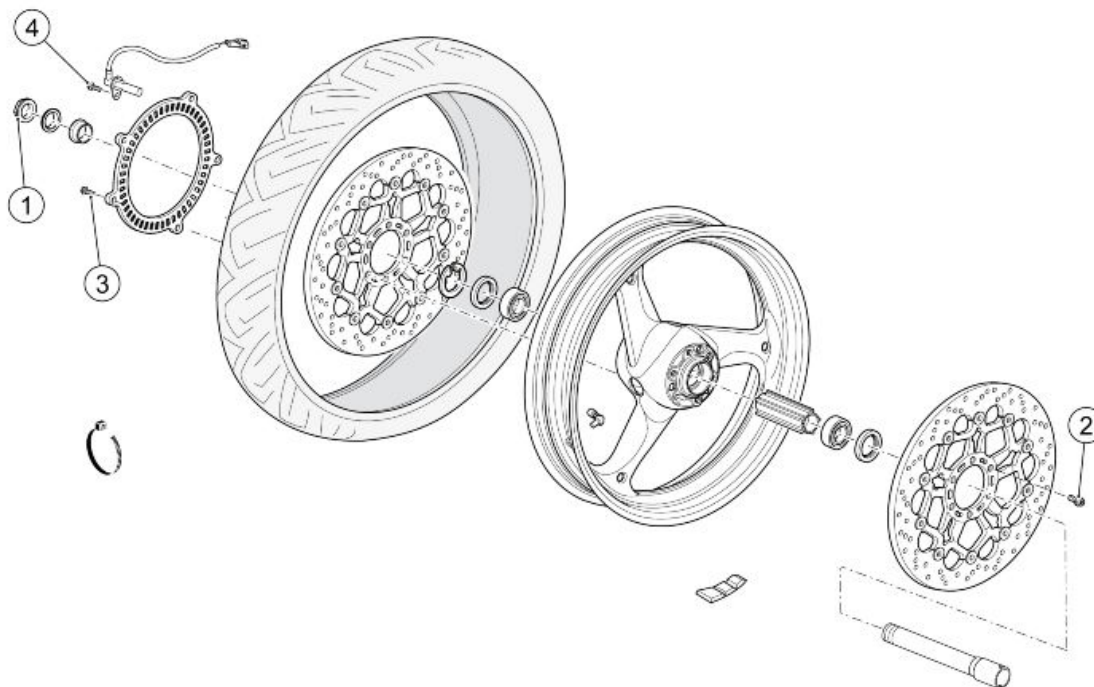
**PIASTRE DI STERZO**

Pos.	Descrizione	Tipo	Quantità	Coppia	Note
1	Vite fissaggio stelo forcella su piastra superiore	M8x30	2	25 Nm (18.44 lbf ft)	-
2	Vite fissaggio stelo forcella su piastra inferiore	M8x25	4	25 Nm (18.44 lbf ft)	-
3	Tappo fissaggio piastra superiore	M29	1	100 Nm (73.76 lbf ft)	-
4	Ghiera canotto di sterzo	M35	1	40 Nm (29.50 lbf ft)	-
5	Controghiera canotto di sterzo	M35	1	-	Avvitare manualmente
6	Vite fissaggio piastra fermatubi a base di sterzo	M6x18	1	10 Nm (7.37 lbf ft)	-



**PINZE FRENO ANTERIORI**

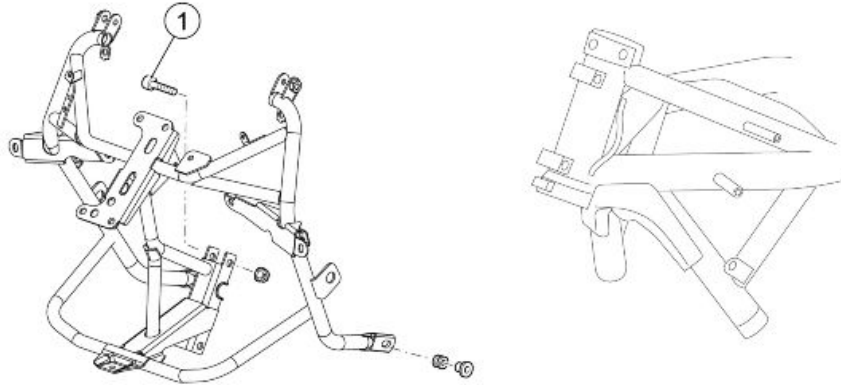
Pos.	Descrizione	Tipo	Quantità	Coppia	Note
1	Vite fissaggio pinze freno anteriori	M10	4	50 Nm (36.87 lbf ft)	-



**RUOTA ANTERIORE**

Pos.	Descrizione	Tipo	Quantità	Coppia	Note
1	Dado perno ruota anteriore	M25	1	80 Nm (59.00 lbf ft)	-
2	Vite fissaggio disco freno anteriore	M8x20	12	25 Nm (18.44 lbf ft)	Loctite 243
3	Vite fissaggio ruota fonica anteriore	-	5	4 Nm (2.95 lbf ft)	Loctite 243

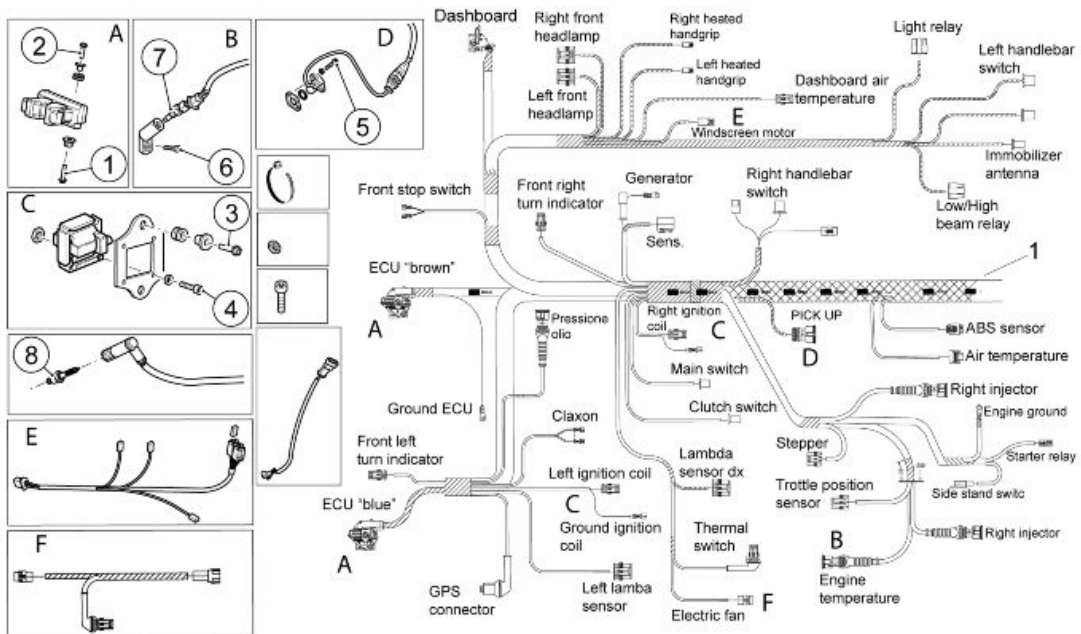
Pos.	Descrizione	Tipo	Quantità	Coppia	Note
4	Vite fissaggio sensore ABS anteriore	M6	1	10 Nm (7.37 lbf ft)	-



**TELAIETTO ANTERIORE**

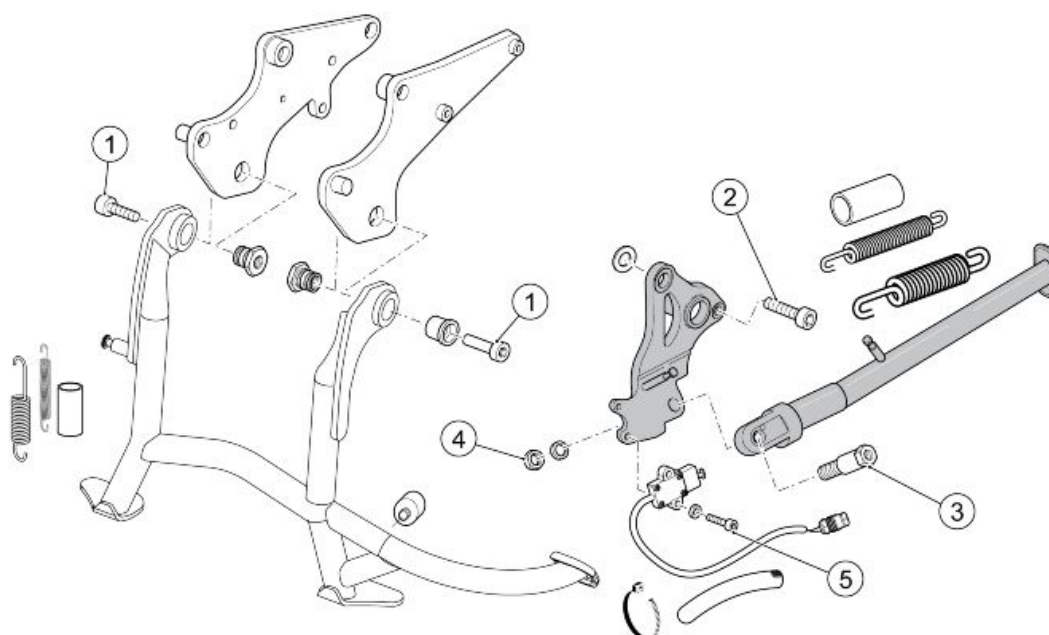
Pos.	Descrizione	Tipo	Quantità	Coppia	Note
1	Vite fissaggio telaietto a telaio	M8x40	2	10 Nm (7.37 lbf ft)	-

**Parte centrale**



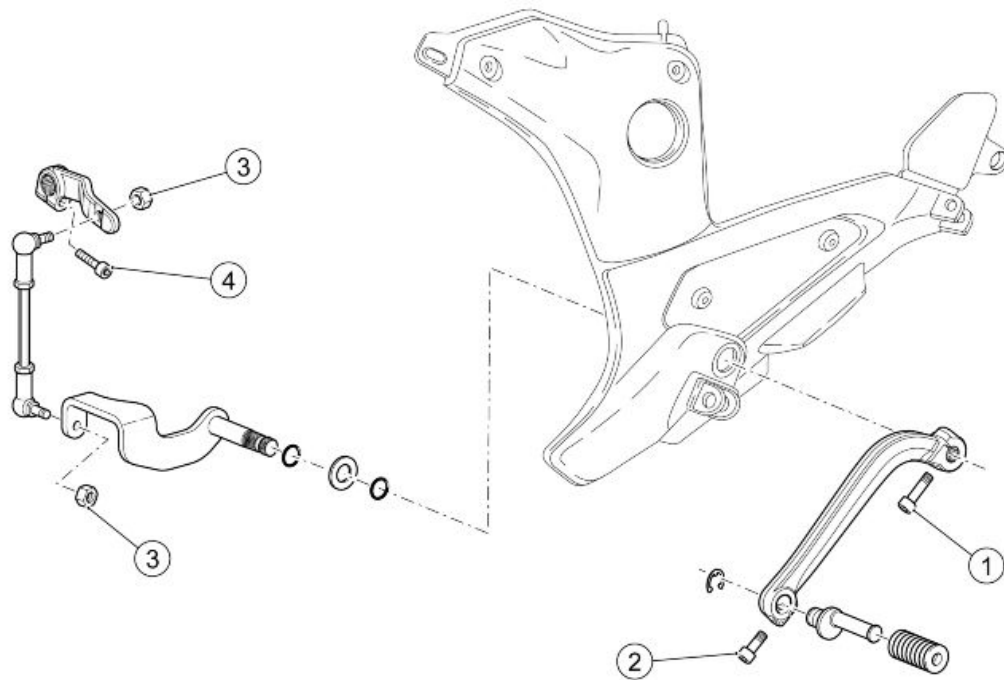
**CABLAGGIO PRINCIPALE**

Pos.	Descrizione	Tipo	Quantità	Coppia	Note
1	Vite fissaggio inferiore centralina elettronica	M6x20	4	10 Nm (7.37 lbf ft)	-
2	Vite fissaggio superiore centralina elettronica	M6x35	4	10 Nm (7.37 lbf ft)	-
3	Vite fissaggio piastra supporto bobina	M6x20	4	10 Nm (7.37 lbf ft)	-
4	Vite fissaggio bobina a piastra supporto	M4x25	8	2 Nm (1.47 lbf ft)	-
5	Vite fissaggio sensore di fase	M5x12	2	6 Nm (4.42 lbf ft)	-
6	Vite fissaggio supporto sensore temperatura olio	M10x20	1	11 Nm (8.11 lbf ft)	Loctite 243
7	Sensore temperatura olio	-	1	12 Nm (8.85 lbf ft)	Grasso Kluber Wolfacoat
8	Candela	-	2	15 Nm (11.06 lbf ft)	-

**CAVALLETTO CENTRALE E LATERALE**

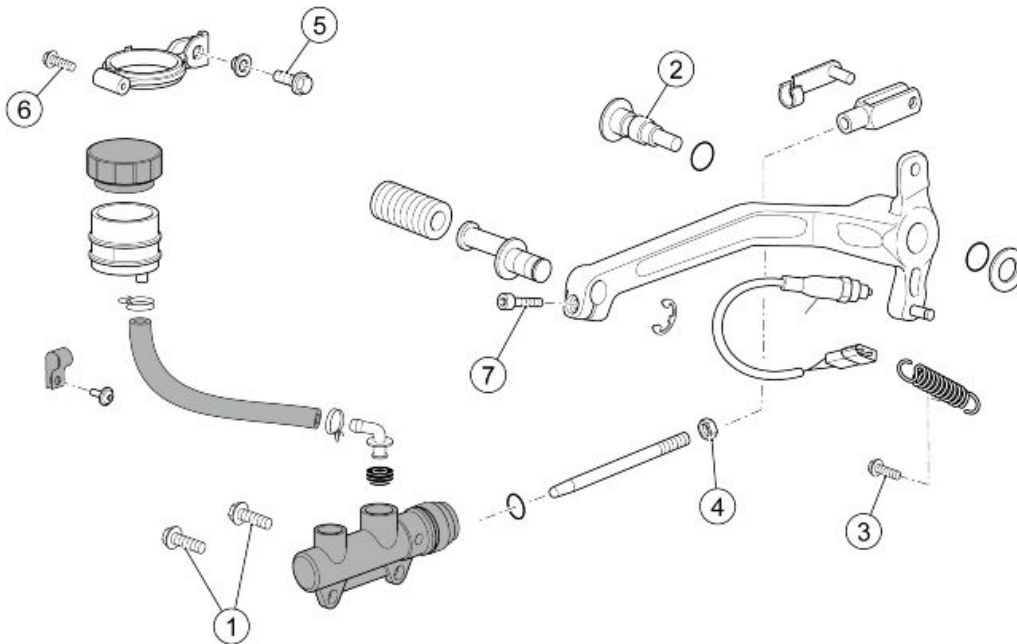
Pos.	Descrizione	Tipo	Quantità	Coppia	Note
1	Vite fissaggio cavalletto centrale su piastra	M10x30	2	10 Nm (7.37 lbf ft)	Loctite 243
2	Vite fissaggio piastra cavalletto laterale a telaio	M12x35	2	80 Nm (59 lbf ft)	-
3	Perno fissaggio cavalletto laterale	M10	1	10 Nm (7.37 lbf ft)	Loctite 270
4	Dado basso fissaggio perno cavalletto	M10x1.25	1	30 Nm (22.13 lbf ft)	Loctite 270
5	Vite fissaggio interruttore cavalletto laterale	M5x16	2	6 Nm (4.42 lbf ft)	Loctite 243





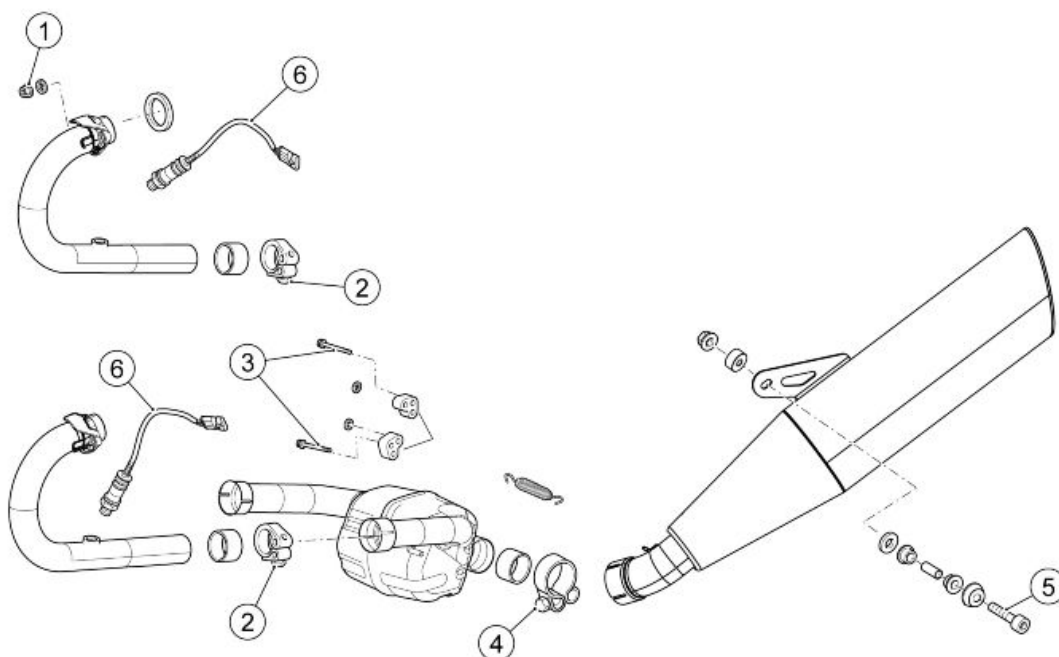
**COMANDO CAMBIO**

Pos.	Descrizione	Tipo	Quantità	Coppia	Note
1	Vite fissaggio leva cambio	M6x20	1	10 Nm (7.37 lbf ft)	-
2	Vite bloccaggio piolo a leva	M6x16	1	10 Nm (7.37 lbf ft)	-
3	Dado fissaggio tirante	M6	2	10 Nm (7.37 lbf ft)	-
4	Vite bloccaggio leva rinvio su cambio	M6x20	1	10 Nm (7.37 lbf ft)	-

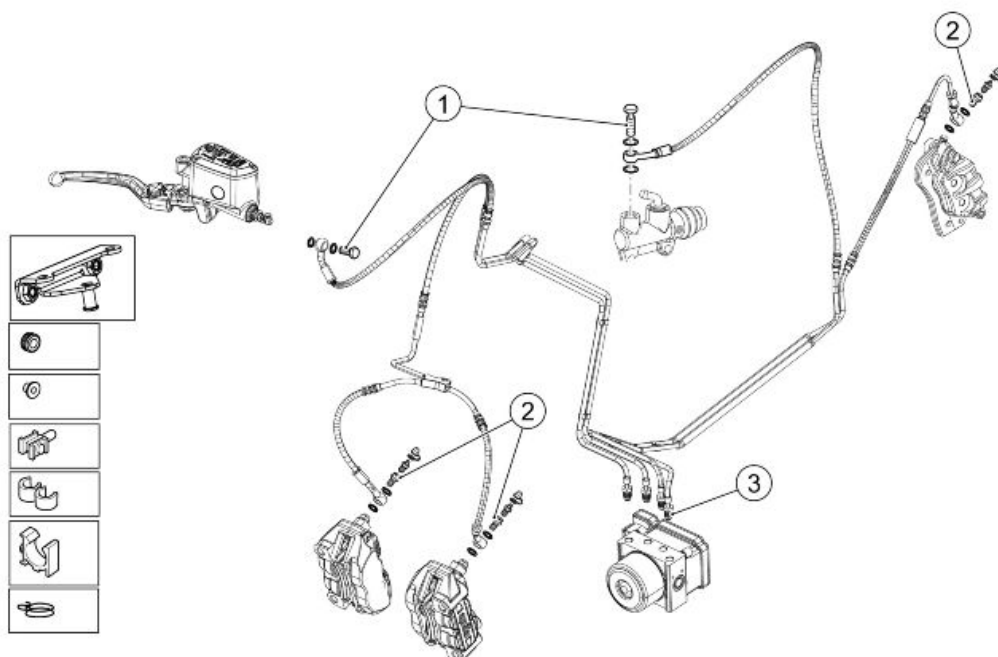


**COMANDO FRENO POSTERIORE**

Pos.	Descrizione	Tipo	Quantità	Coppia	Note
1	Vite fissaggio pompa freno posteriore	M6x20	2	10 Nm (7.37 lbf ft)	Loctite 243
2	Perno pedale freno posteriore	M8	1	15 Nm (11.06 lbf ft)	Loctite 243
3	Vite fissaggio molla su ritorno pedale freno	M5x16	1	6 Nm (4.42 lbf ft)	-
4	Controdado su asta pompa freno posteriore	M6	1	-	Avvitare manualmente
5	Vite fissaggio supporto serbatoio freno posteriore	M6	1	10 Nm (7.37 lbf ft)	-
6	Vite chiusura supporto serbatoio freno posteriore	SWP M5x20	1	3 Nm (2.21 lbf ft)	-
7	Vite fissaggio piolo a leva	M6x16	1	10 Nm (7.37 lbf ft)	-

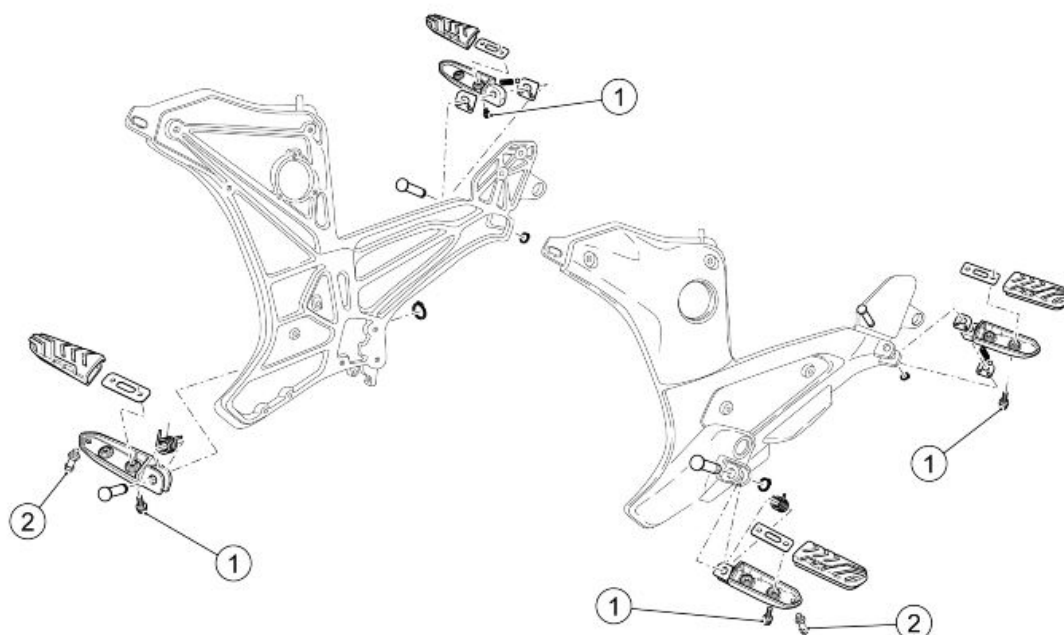
**IMPIANTO DI SCARICO**

Pos.	Descrizione	Tipo	Quantità	Coppia	Note
1	Dado fissaggio tubo scarico al motore	M8	4	25 Nm (18.44 lbf ft)	-
2	Vite fascetta fissaggio tubo scarico a compensatore	M6	2	20 Nm (14.75 lbf ft)	Fascetta
3	Vite fissaggio compensatore alla piastra	M10	2	25 Nm (18.44 lbf ft)	-
4	Vite fascetta fissaggio compensatore a silenziatore	M8	1	20 Nm (14.75 lbf ft)	Fascetta
5	Vite fissaggio silenziatore a supporto	M8x45	1	25 Nm (18.44 lbf ft)	-
6	Sonda lambda su tubo scarico	M18	2	38 Nm (28.03 lbf ft)	-



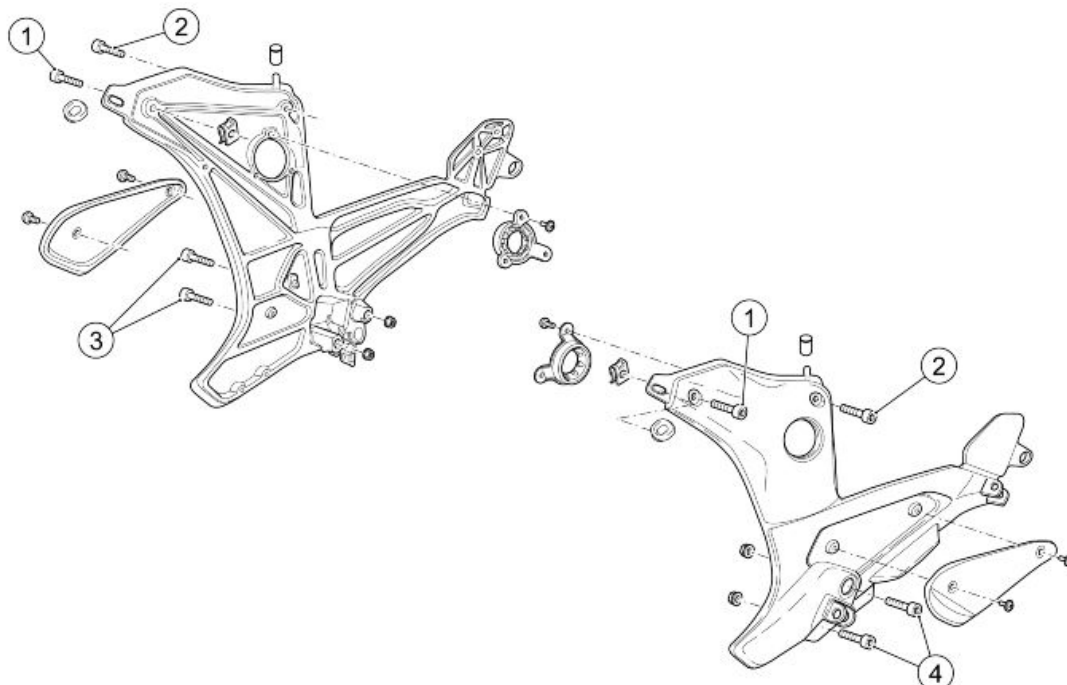
**IMPIANTO FRENI**

Pos.	Descrizione	Tipo	Quantità	Coppia	Note
1	Vite cava tubo freno su pompa	M10	2	25 Nm (18.44 lbf ft)	-
2	Raccordo con spurgo fissaggio tubi freno su pinza	M10	3	25 Nm (18.44 lbf ft)	-
3	Raccordo tubi freno su gruppo idraulico ABS	-	4	25 Nm (18.44 lbf ft)	-

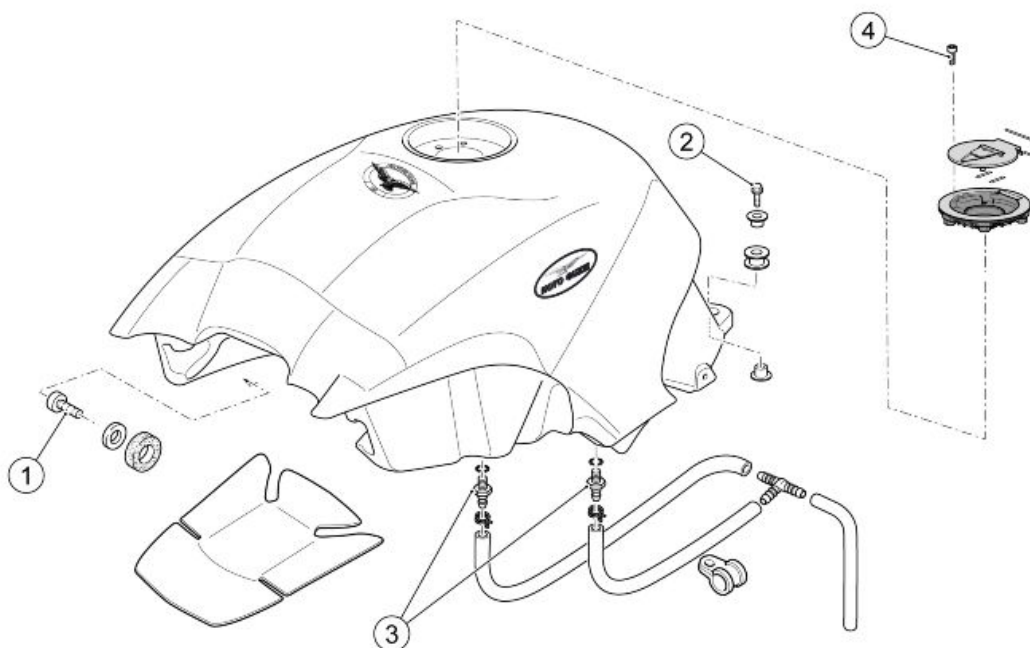


**PEDANE**

Pos.	Descrizione	Tipo	Quantità	Coppia	Note
1	Vite fissaggio gomma pedana	M6	8	10 Nm (7.37 lbf ft)	Loctite 243
2	Perno strisciamento pedana pilota	M8	2	25 Nm (18.44 lbf ft)	Loctite 243

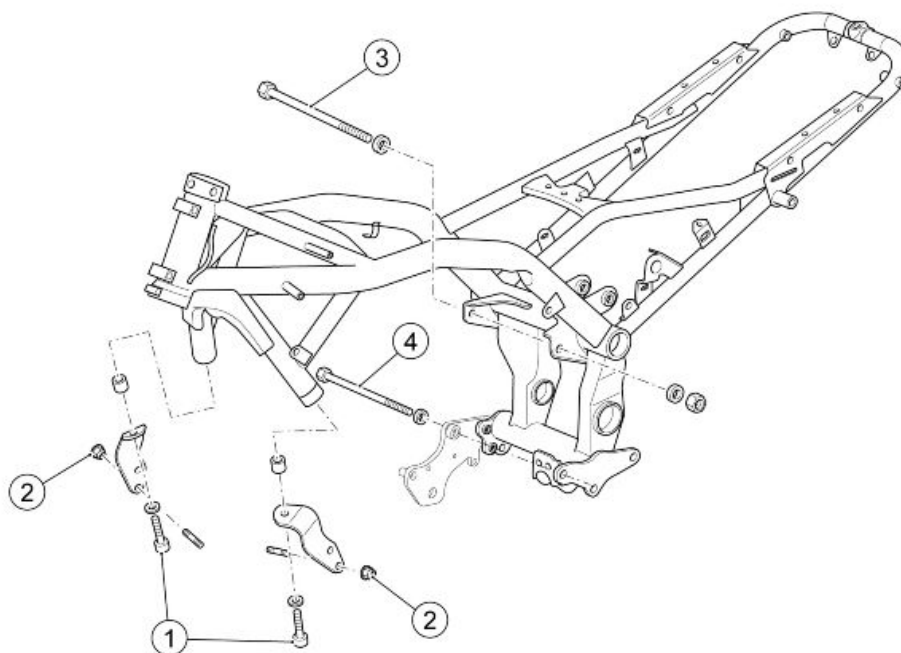
**PIASTRE SUPPORTO PEDANE**

Pos.	Descrizione	Tipo	Quantità	Coppia	Note
1	Vite fissaggio superiore anteriore piastra pedana a telaio	M8x30	4	20 Nm (14.75 lbf ft)	Loctite 243
2	Vite fissaggio superiore posteriore piastra pedana a telaio	M8x25	4	25 Nm (18.44 lbf ft)	Loctite 243
3	Vite fissaggio inferiore piastra pedana destra a telaio	M8x40	2	25 Nm (18.44 lbf ft)	-
4	Vite fissaggio inferiore piastra pedana sinistra a telaio	M8x55	2	25 Nm (18.44 lbf ft)	-



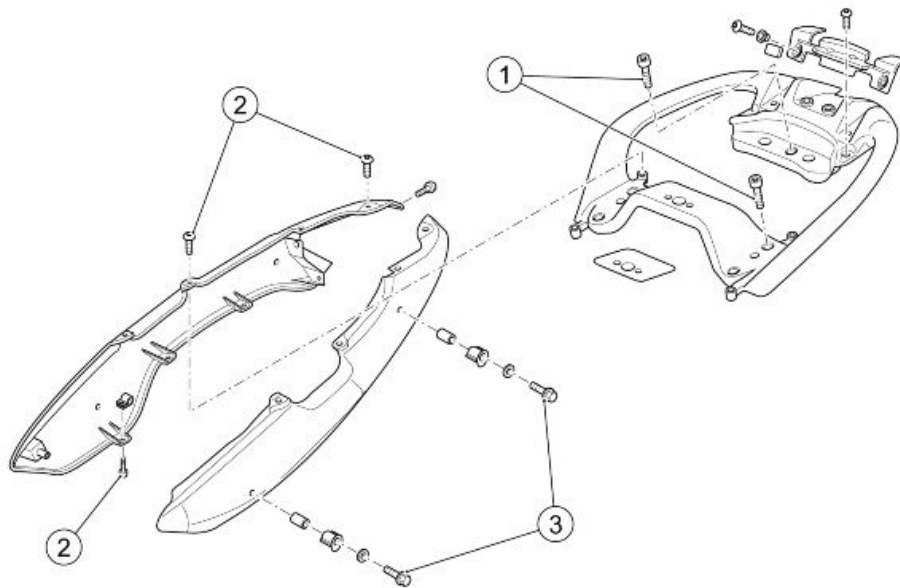
**SERBATOIO CARBURANTE**

Pos.	Descrizione	Tipo	Quantità	Coppia	Note
1	Vite fissaggio anteriore serbatoio a telaio	M8	2	25 Nm (18.44 lbf ft)	-
2	Vite fissaggio posteriore serbatoio a telaio	M8	1	25 Nm (18.44 lbf ft)	-
3	Raccordo sfiato serbatoio	M6	2	6 Nm (4.42 lbf ft)	-
4	Vite fissaggio bocchettone al serbatoio	M5	4	4 Nm (2.95 lbf ft)	-

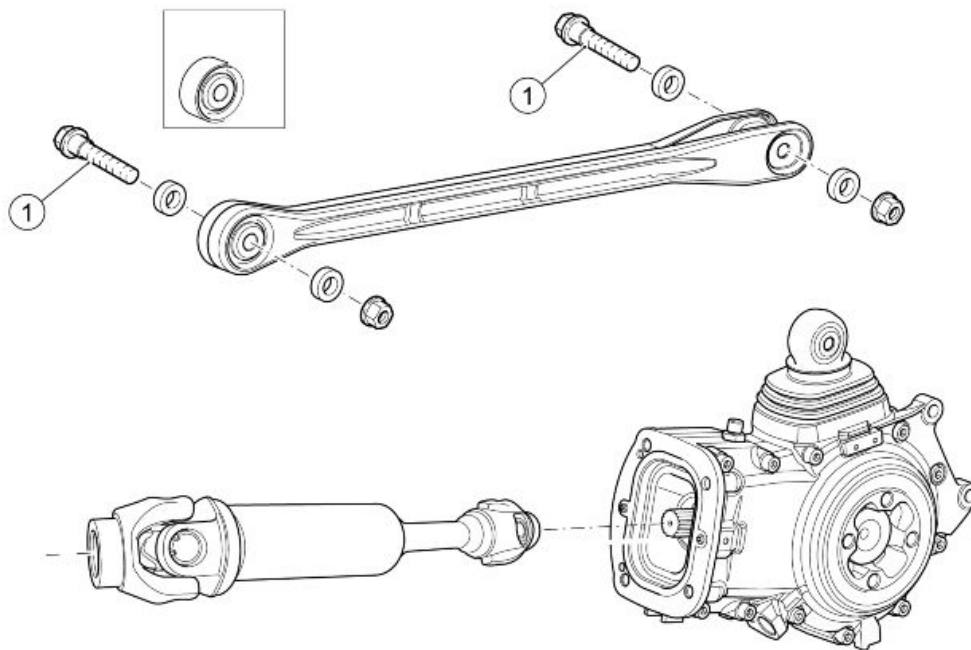


**TELAIO**

Pos.	Descrizione	Tipo	Quantità	Coppia	Note
1	Vite fissaggio piastre a telaio	M12x50	2	50 Nm (36.87 lbf ft)	-
2	Dado fissaggio piastre a motore	M10	4	80 Nm (59 lbf ft)	-
3	Perno fissaggio superiore cambio a telaio	M12	1	80 Nm (59 lbf ft)	-
4	Perno fissaggio inferiore cambio al telaio	M12x270	1	80 Nm (59 lbf ft)	-

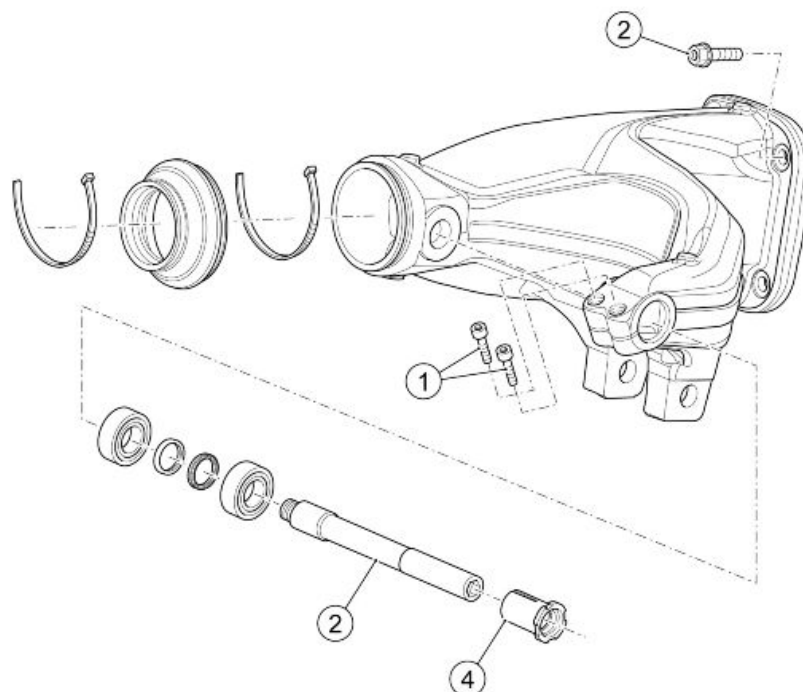
**Parte posteriore****CODONE***Codone*

Pos.	Descrizione	Tipo	Quantità	Coppia	Note
1	Vite fissaggio maniglione al telaio	M8x25	5	25 Nm (18.44ft)	-
2	Vite fissaggio codone al maniglione e alle fiancate posteriori	M5x9	10	4 Nm (2.95 lbf ft)	-
3	Vite fissaggio ganci e codone al telaio	M8	4	20 Nm (14.75 lbf ft)	-



**COLLEGAMENTO TRASMISSIONE - MOTORE**

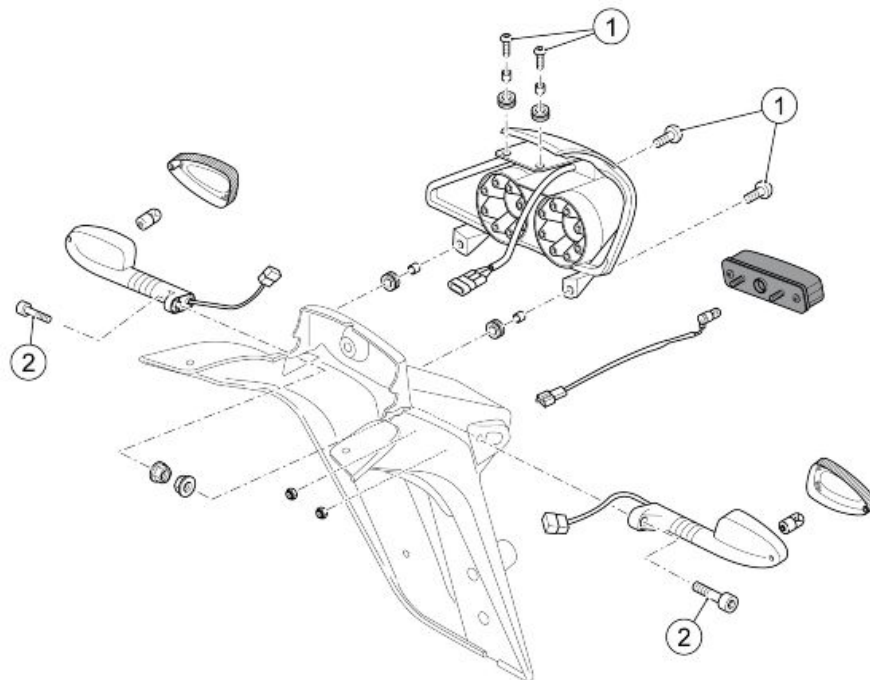
Pos.	Descrizione	Tipo	Quantità	Coppia	Note
1	Vite fissaggio asta di reazione	M10x55	2	50 Nm (36.87 lbf ft)	-



**FORCELLONE POSTERIORE**

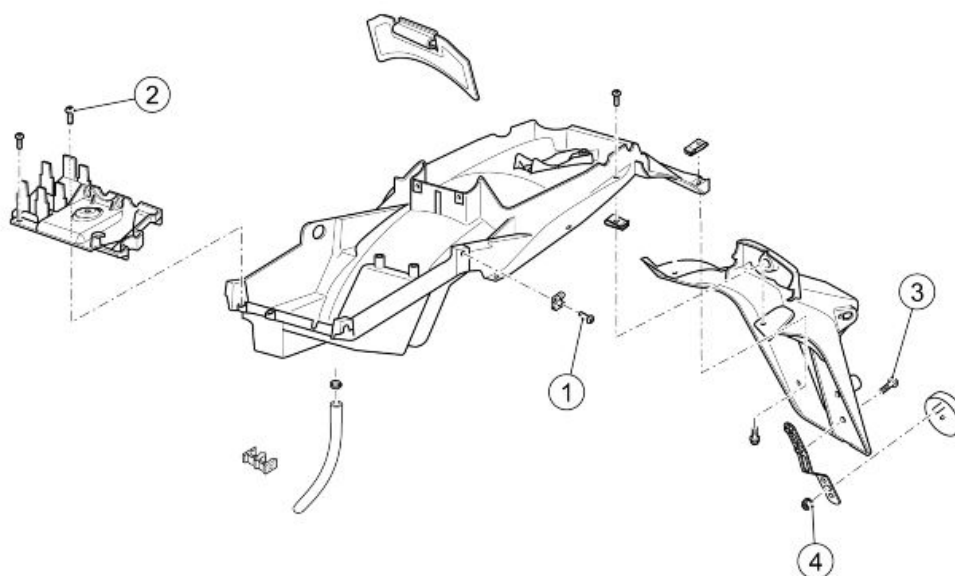
Pos.	Descrizione	Tipo	Quantità	Coppia	Note
1	Vite fissaggio morsetto forcellone su bussola	M6x25	2	10 Nm (7.37 lbf ft)	-

Pos.	Descrizione	Tipo	Quantità	Coppia	Note
2	2 - Vite fissaggio forcellone su scatola trasmissione	M10x35	4	50 Nm (36.87 lbf ft)	-
3	Perno forcellone su forcellone	M12	1	60 Nm (44.25 lbf ft)	-
4	Bussola precarico a perno forcellone	M25	1	10 Nm (7.37 lbf ft)	-



**LUCI POSTERIORI**

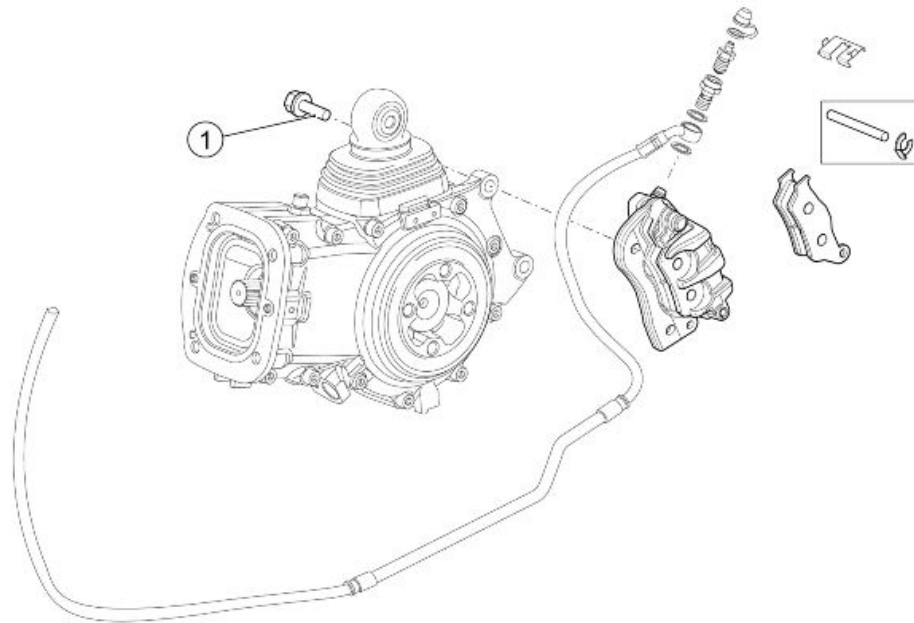
Pos.	Descrizione	Tipo	Quantità	Coppia	Note
1	Vite fissaggio fanale posteriore a maniglione	M5x16	4	4 Nm (2.95 lbf ft)	-
2	Vite fissaggio indicatori direzione posteriori	M6	2	2 Nm (1.47 lbf ft)	-





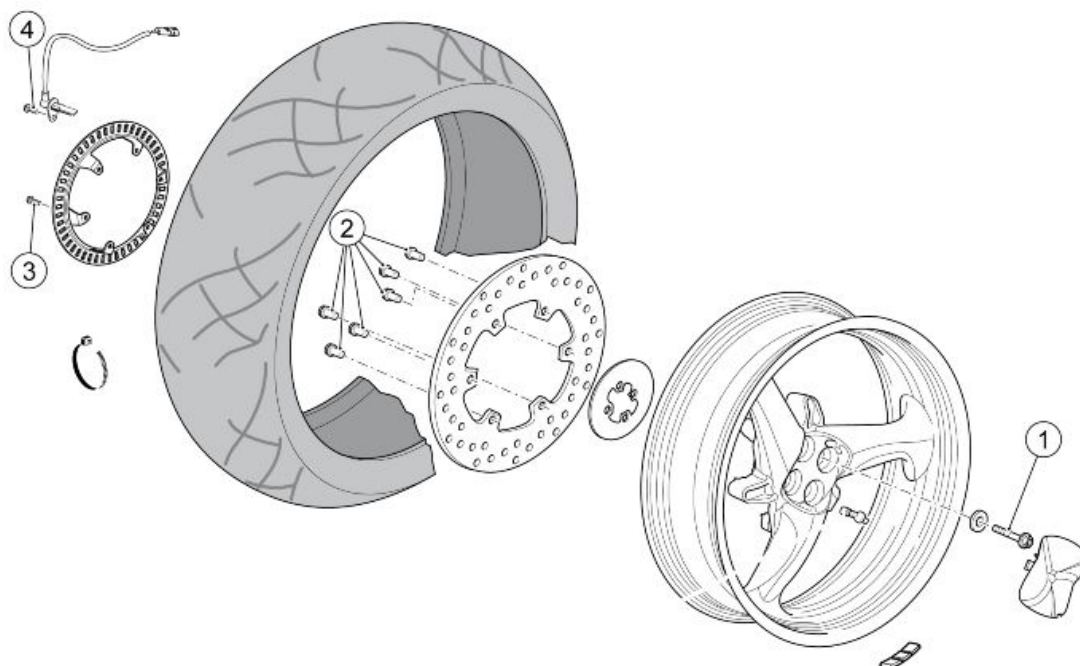
**PARASPRUZZI**

Pos.	Descrizione	Tipo	Quantità	Coppia	Note
1	Vite fissaggio paraspruzzi al telaio	M6	6	10 Nm (7.37 lbf ft)	Loctite 243
2	Vite fissaggio supporto ABS a paraspruzzi	SWP M5x20	3	3 Nm (2.21 lbf ft)	-
3	Vite fissaggio supporto catadiottro a portatar- ga	M5x10	2	4 Nm (2.95 lbf ft)	-
4	Dado fissaggio catadiottro a supporto	M5	1	4 Nm (2.95 lbf ft)	-



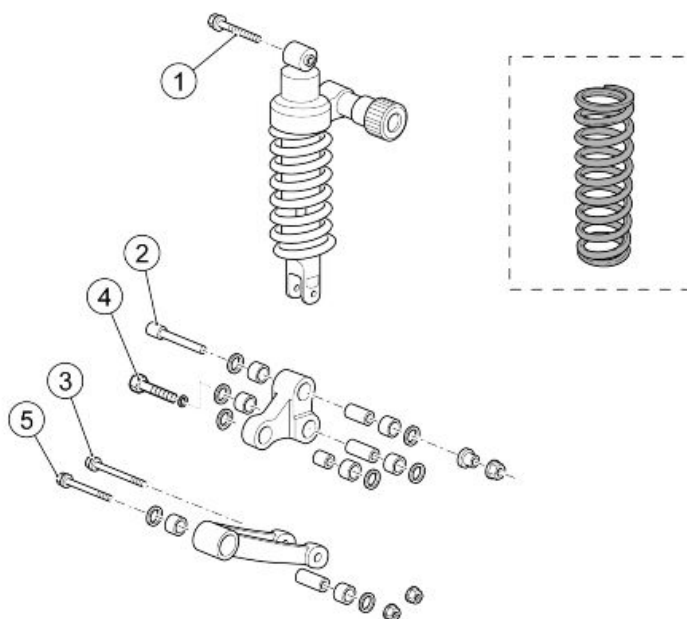
**PINZA FRENO POSTERIORE**

Pos.	Descrizione	Tipo	Quantità	Coppia	Note
1	Vite fissaggio pinza freno posteriore	M10	2	50 Nm (36.87 lbf ft)	-



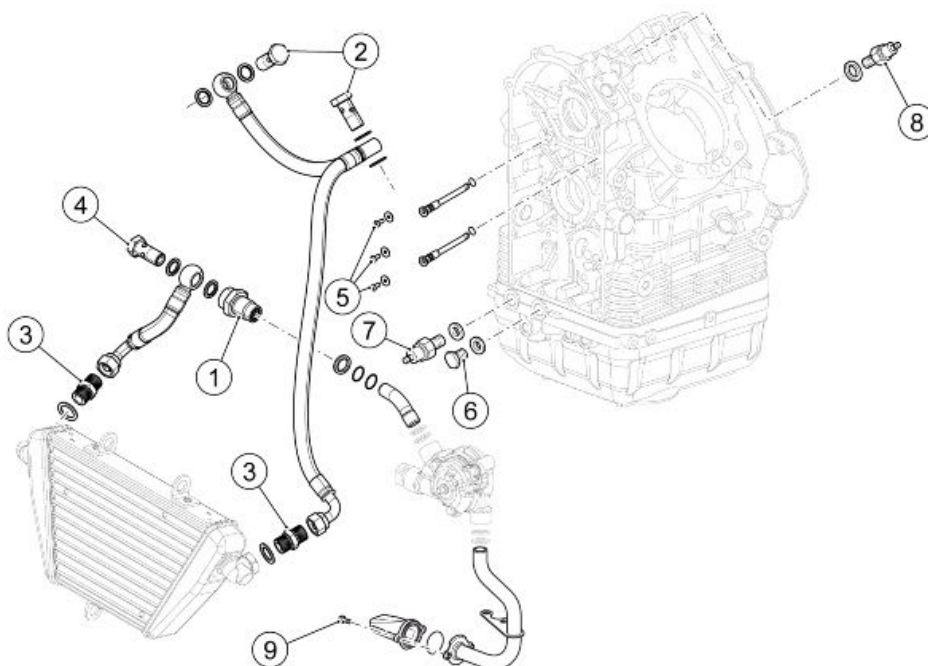
**RUOTA POSTERIORE**

Pos.	Descrizione	Tipo	Quantità	Coppia	Note
1	Vite fissaggio ruota posteriore	M12x65	4	110 Nm (81.13 lbf ft)	-
2	Vite fissaggio disco freno posteriore	M8	6	25 Nm (18.44 lbf ft)	Loctite 243
3	Vite fissaggio ruota fonica posteriore	M5x12	6	4 Nm (2.95 lbf ft)	Loctite 243
4	Vite fissaggio sensore ABS posteriore	M6	1	10 Nm (7.37 lbf ft)	-

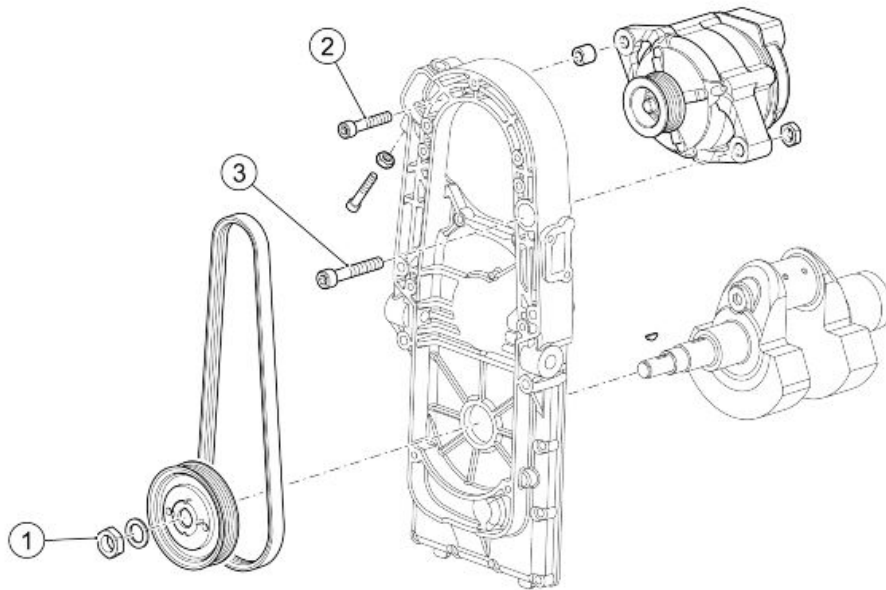


**SOSPENSIONE POSTERIORE**

Pos.	Descrizione	Tipo	Quantità	Coppia	Note
1	Vite fissaggio ammortizzatore a telaio	M10x80	1	50 Nm (36.87 lbf ft)	-
2	Vite fissaggio ammortizzatore a biella doppia	M10x82	1	40 Nm (29.50 lbf ft)	-
3	Vite fissaggio biella doppia a biella singola	M10x95	1	50 Nm (36.87 lbf ft)	-
4	Vite fissaggio biella doppia a forcellone	M10x47	1	50 Nm (36.87 lbf ft)	-
5	Vite fissaggio biella singola a telaio	M10x85	1	50 Nm (36.87 lbf ft)	-

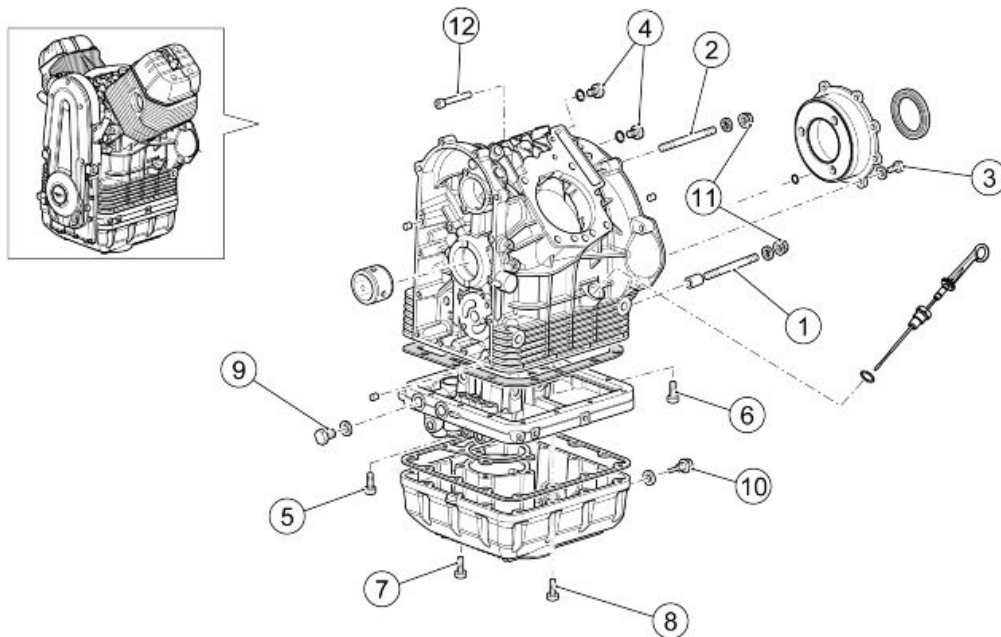
**Motore****IMPIANTO LUBRIFICAZIONE**

Pos.	Descrizione	Tipo	Quantità	Coppia	Note
1	Niplo tubo olio uscita pompa	M14x1.5	1	40 Nm (29.50 lbf ft)	-
2	Vite cava per tubo olio su teste	M14x1.5	2	20 Nm (14.75 lbf ft)	-
3	Niplo su radiatore e su tubo olio	M16x1.5	2	20 Nm (14.75 lbf ft)	Applicare olio vasellina
4	Vite cava per tubo mandata olio a radiatore	M14x1.5	1	35 Nm (25.81 lbf ft)	-
5	Vite fissaggio getti	-	3	Usando chiave a "T", chiusura a mano	Loctite 243
6	Tappo su flangia sotto basamento	-	1	20 Nm (14.75 lbf ft)	-
7	Termointerruttore	-	1	20 Nm (14.75 lbf ft)	-
8	Sensore minima pressione olio	M12	1	25 Nm (18.44 lbf ft)	-
9	Vite fissaggio filtro olio aspirazione	-	2	4 Nm (2.95 lbf ft)	-



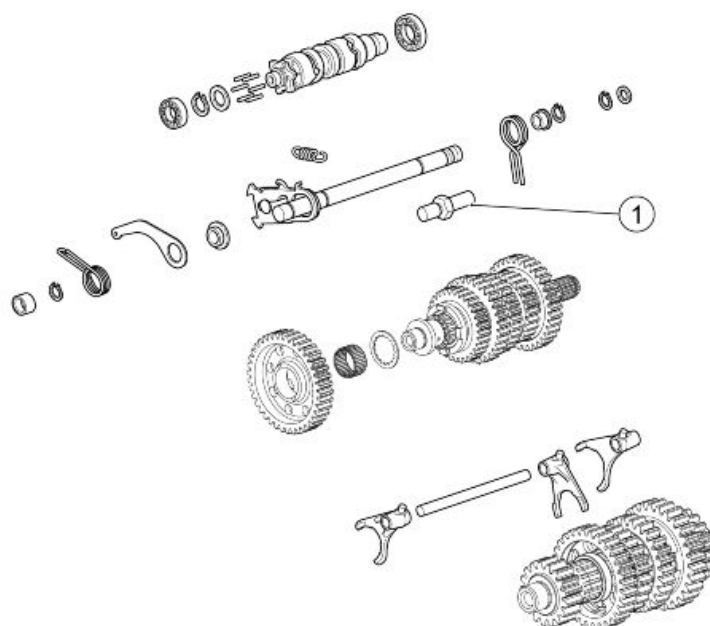
**ALTERNATORE**

Pos.	Descrizione	Tipo	Quantità	Coppia	Note
1	Dado bloccaggio puleggia comando alternatore	M16	1	80 Nm (59.00 lbf ft)	Loctite 243
2	Vite fissaggio superiore alternatore	M8	1	22 Nm (16.23 lbf ft)	-
3	Vite fissaggio inferiore alternatore	M10x60	1	30 Nm (22.13 lbf ft)	-

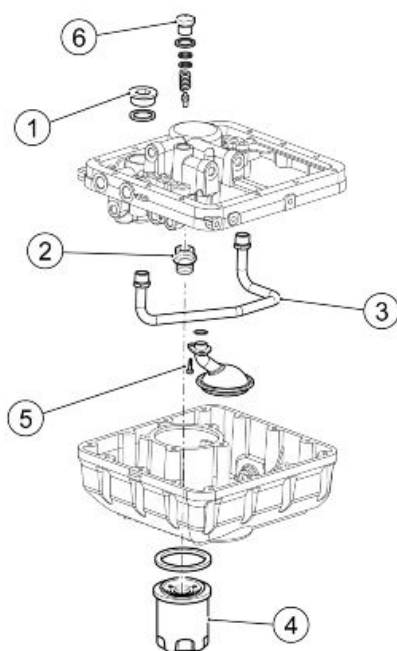


**BASAMENTO E COPPA OLIO**

Pos.	Descrizione	Tipo	Quantità	Coppia	Note
1	Prigioniero	M8x75	2	10 Nm (7.37 lbf ft)	-
2	Prigioniero	M8x66	3	10 Nm (7.37 lbf ft)	-
3	Vite fissaggio flangia supporto posteriore albero motore	M8x25	8	26 Nm (19.18 lbf ft)	-
4	Tappo olio su basamento	-	2	25 Nm (18.44 lbf ft)	-
5	Vite fissaggio flangia sotto basamento	M6x60	2	10 Nm (7.37 lbf ft)	-
6	Vite fissaggio flangia sotto basamento	-	2	10 Nm (7.37 lbf ft)	-
7	Vite fissaggio coppa olio (contorno filtro)	M6x35	4	10 Nm (7.37 lbf ft)	-
8	Vite fissaggio coppa olio	M6	14	10 Nm (7.37 lbf ft)	-
9	Tappo su flangia sotto basamento	-	2	20 Nm (14.75 lbf ft)	-
10	Tappo scarico olio magnetico	-	1	20 Nm (14.75 lbf ft)	-
11	Dado fissaggio cambio a motore	M8	5	20 Nm (14.75 lbf ft)	-
12	Vite fissaggio cambio a motore	-	1	20 Nm (14.75 lbf ft)	Loctite 542

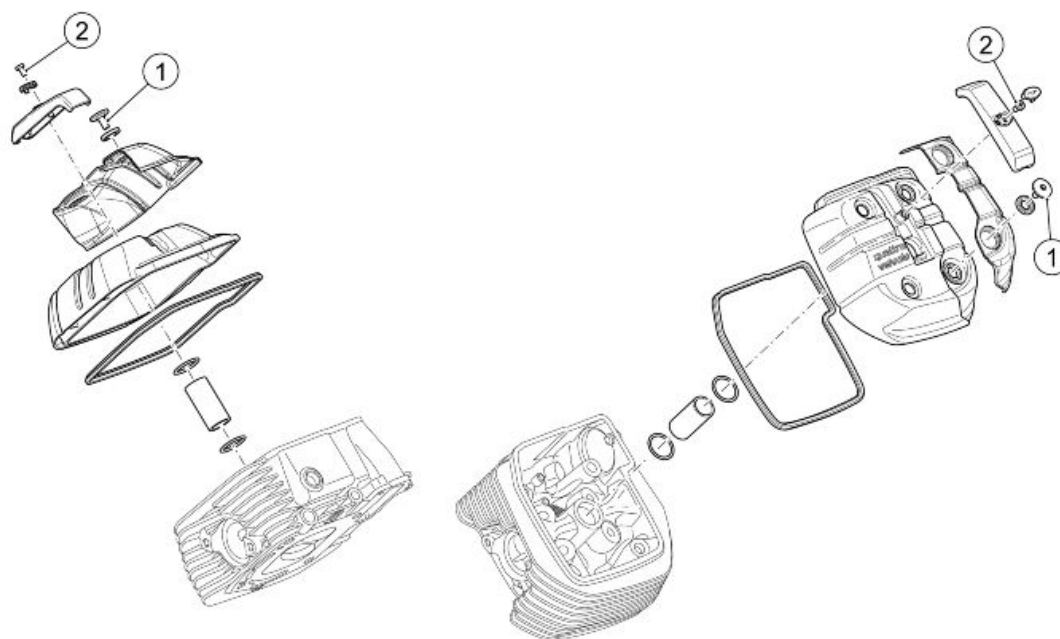
**COMANDI INTERNI CAMBIO**

Pos.	Descrizione	Tipo	Quantità	Coppia	Note
1	Perno guida molla	-	1	24 Nm (17.70 lbf ft)	Loctite 243



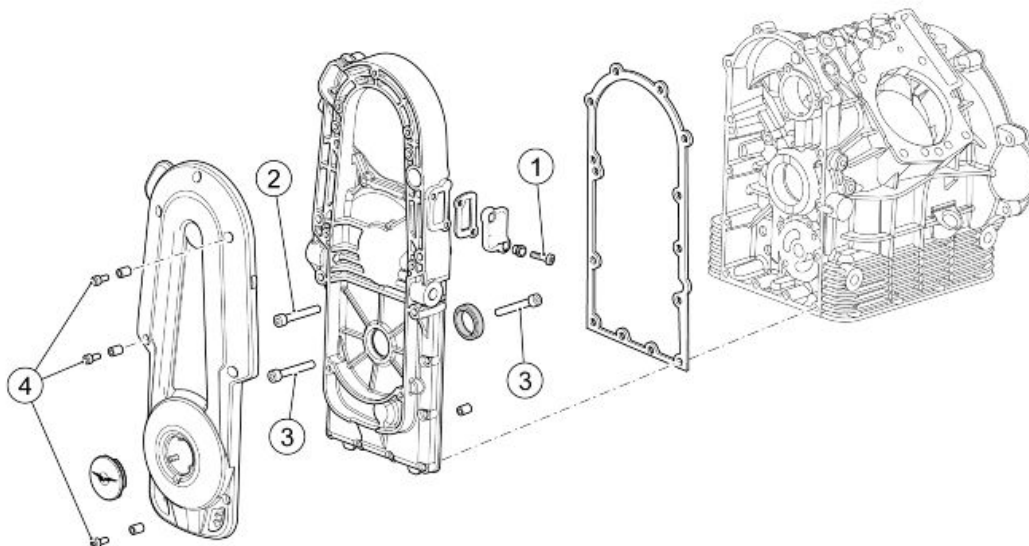
**COMPONENTI COPPA OLIO**

Pos.	Descrizione	Tipo	Quantità	Coppia	Note
1	Tappo su flangia sotto basamento	-	1	40 Nm (29.50 lbf ft)	-
2	Raccordo filtro olio	-	1	10 Nm (7.37 lbf ft)	Loctite 243
3	Tubo olio coppa	-	1	20 Nm (14.75 lbf ft)	Loctite 648
4	Filtro olio	-	1	15 Nm (11.06 lbf ft)	Olio motore
5	Vite fissaggio succhieruola	M6	-	10 Nm (7.37 lbf ft)	-
6	Tappo valvola massima pressione	M18	1	40 Nm (29.50 lbf ft)	-

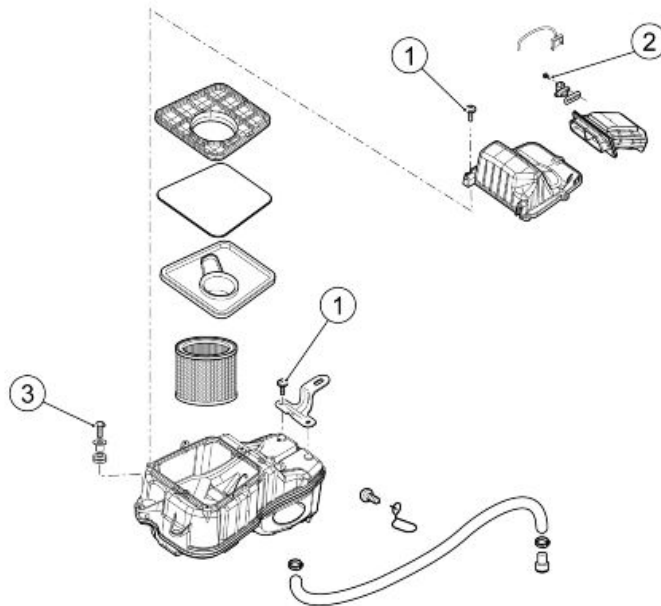


**COPERCHI TESTA**

Pos.	Descrizione	Tipo	Quantità	Coppia	Note
1	Vite fissaggio coperchio testa speciale	-	8	8 Nm (5.90 lbf ft)	Bloccate con sequenza a croce
2	Vite fissaggio coperchio candela	M5x10	2	8 Nm (5.90 lbf ft)	-

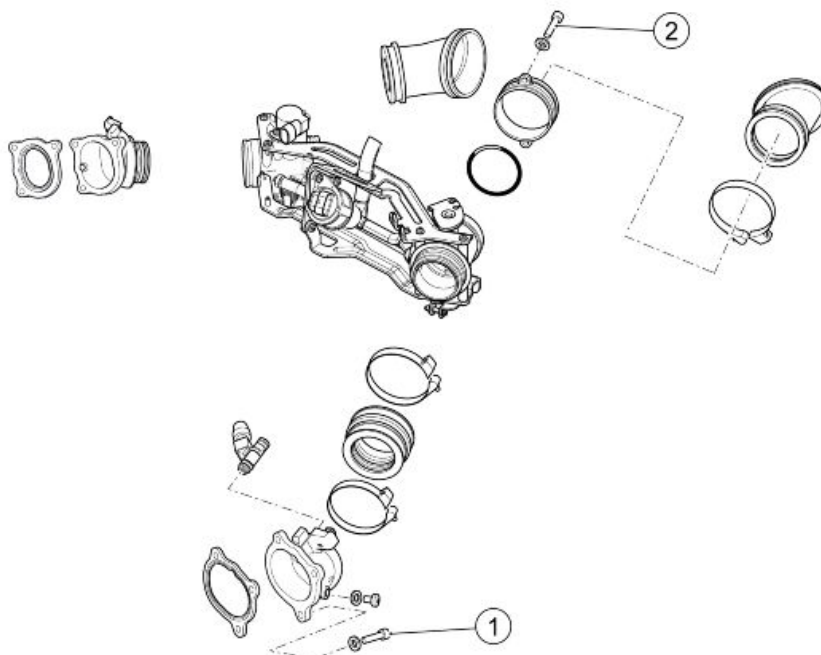
**COPERCHIO ALTERNATORE**

Pos.	Descrizione	Tipo	Quantità	Coppia	Note
1	Vite fissaggio tappo coperchio distribuzione	M6x20	2	10 Nm (7.37 lbf ft)	Loctite 243
2	Vite fissaggio coperchio distribuzione	M8x55	4	25 Nm (18.44 lbf ft)	-
3	Vite fissaggio coperchio distribuzione	M6x30	9	12 Nm (8.85 lbf ft)	-
4	Vite fissaggio coperchio alternatore	M6x16	5	12 Nm (8.85 lbf ft)	-



**FILTRO ARIA**

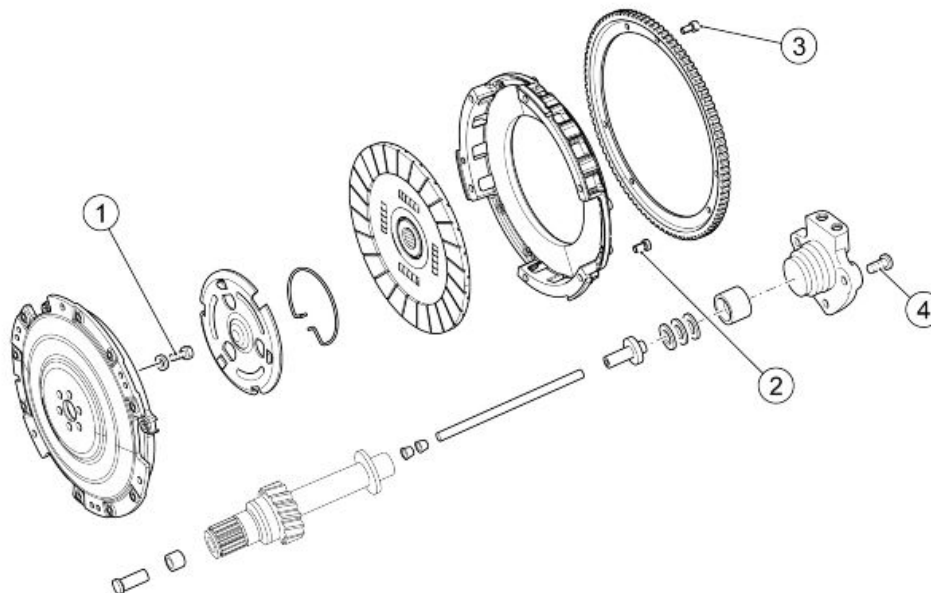
Pos.	Descrizione	Tipo	Quantità	Coppia	Note
1	Vite fissaggio coperchio e staffa cassa filtro aria	SWP 5x20	7	3 Nm (2.21 lbf ft)	-
2	Vite fissaggio sensore temperatura aria	SWP 2.9x12	2	2 Nm (1.47 lbf ft)	-
3	Vite fissaggio anteriore cassa filtro aria	M6x20	2	4 Nm (2.95 lbf ft)	-





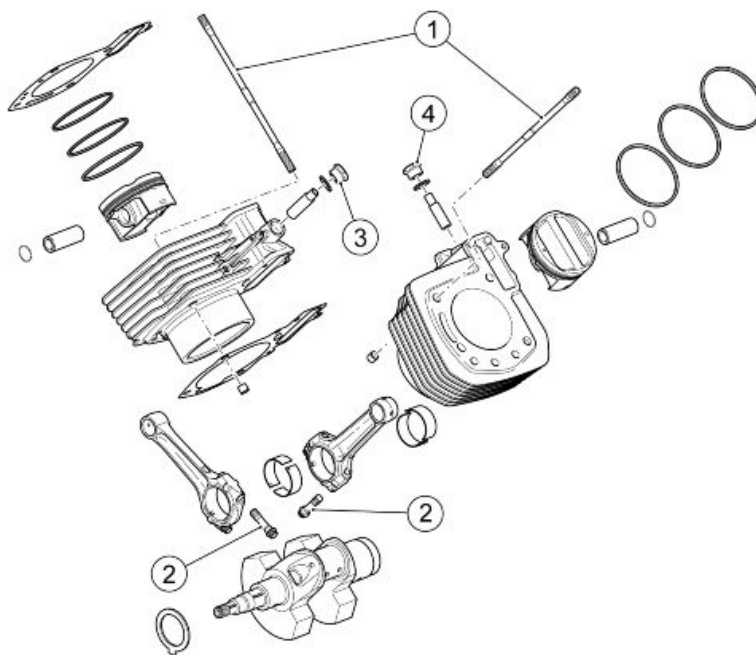
**CORPO FARFALLATO**

Pos.	Descrizione	Tipo	Quantità	Coppia	Note
1	Vite fissaggio pipa aspirazione	-	6	10 Nm (7.37 lbf ft)	-
2	Vite fissaggio flangie su corpo farfallato	M5x12	2	6 Nm (4.42 lbf ft)	-



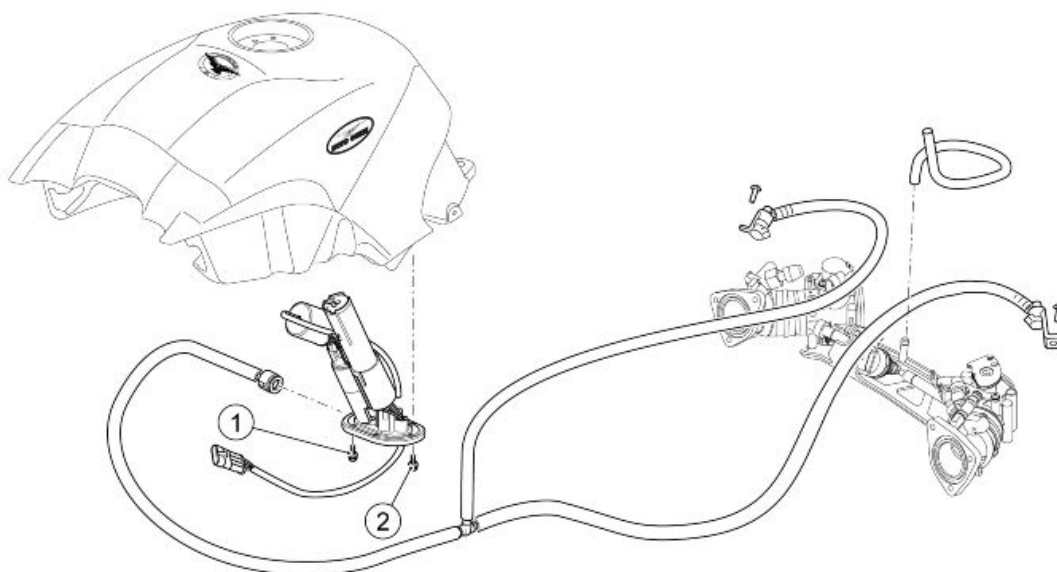
**FRIZIONE**

Pos.	Descrizione	Tipo	Quantità	Coppia	Note
1	Vite fissaggio frizione ad albero motore	-	6	42 Nm (30.98 lbf ft)	Serrare con sequenza a croce
2	Vite fissaggio flangia esterna frizione su volano	M7x16	6	20 Nm (14.75 lbf ft)	Loctite 243
3	Vite fissaggio corona avviamento su volano	-	6	10 Nm (7.37 lbf ft)	Loctite 243
4	Vite fissaggio cilindro comando frizione	-	3	10 Nm (7.37 lbf ft)	Loctite 243



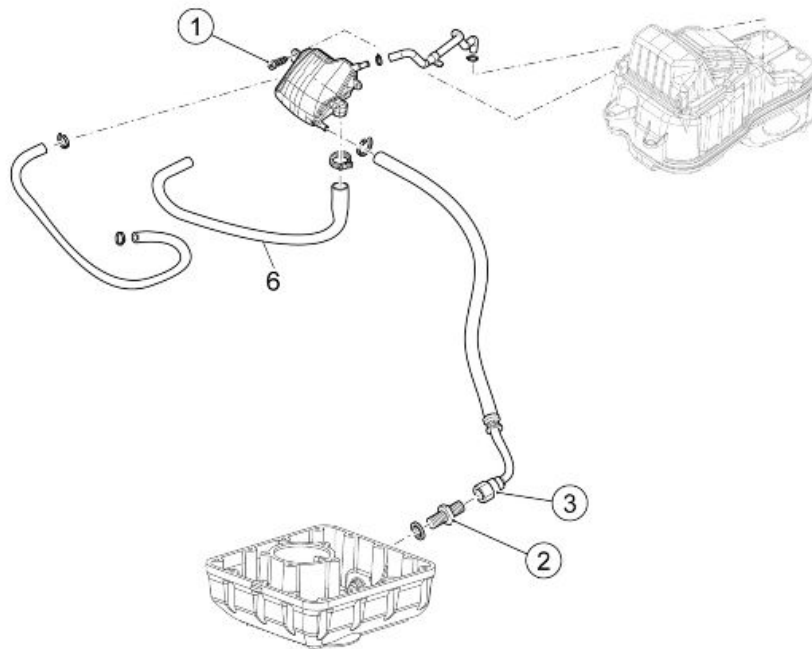
**IMBIELLAGGIO - CILINDRI**

Pos.	Descrizione	Tipo	Quantità	Coppia	Note
1	Prigioniero fissaggio gruppi termici	M10x1.25	8	5 Nm (3.69 lbf ft)	Loctite 243
2	Viti biella	-	4	40 Nm (29.50 lbf ft)	Preserraggio
2	Viti biella	-	4	80 Nm (59.00 lbf ft)	Serraggio finale
3	Tappo tenditore idraulico destro	-	1	42 Nm (30.98 lbf ft)	-
4	Tappo tenditore idraulico sinistro	-	1	30 Nm (22.13 lbf ft)	-

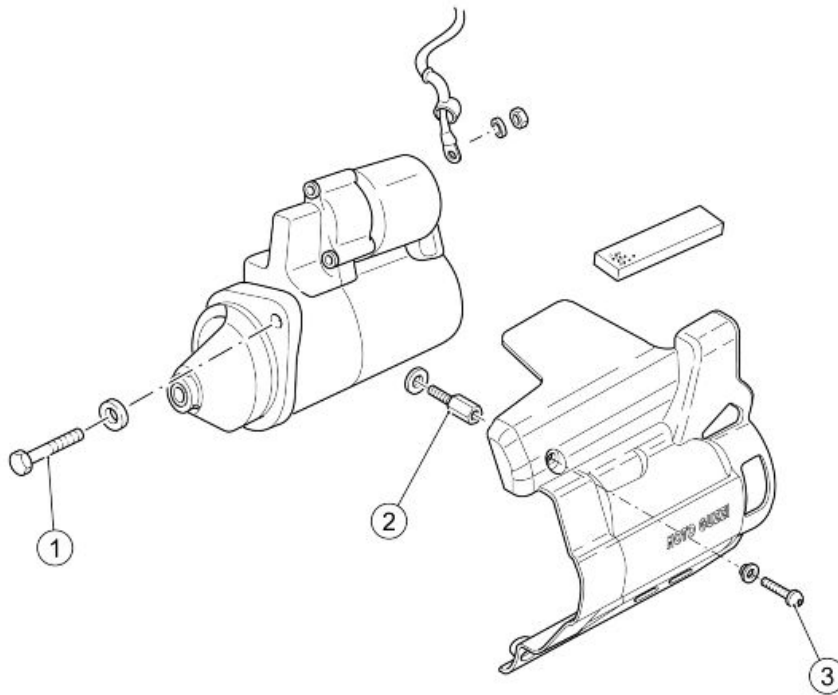


**IMPIANTO ALIMENTAZIONE CARBURANTE**

Pos.	Descrizione	Tipo	Quantità	Coppia	Note
1	Vite fissaggio supporto pompa carburante a serbatoio	M5x20	2	5 Nm (3.68 lbf ft)	-
2	Vite fissaggio supporto pompa carburante a serbatoio	M5x16	4	6 Nm (4.42 lbf ft)	-

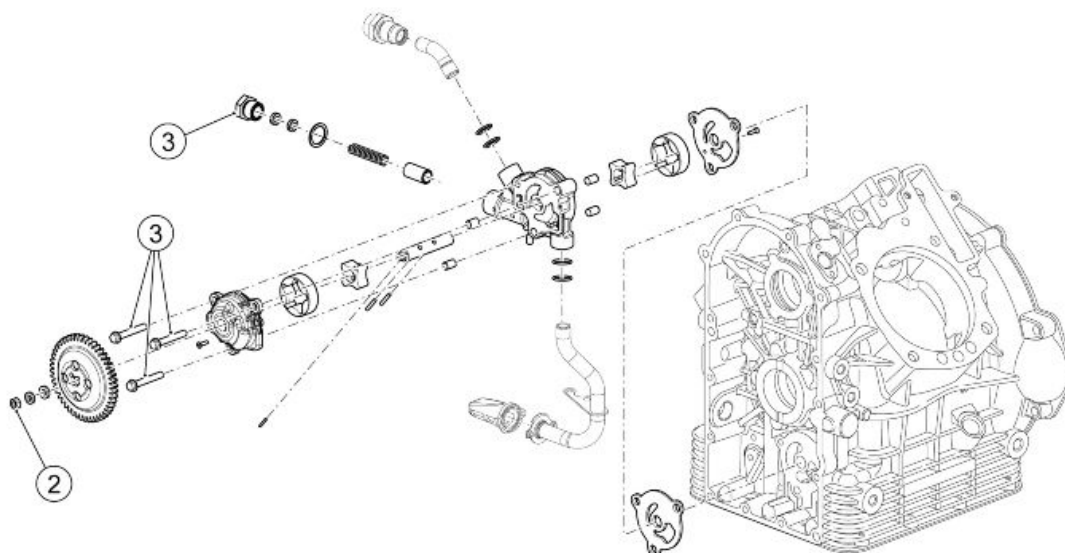
**IMPIANTO BLOW-BY**

Pos.	Descrizione	Tipo	Quantità	Coppia	Note
1	Vite fissaggio vaso Blow-By	SWP M5x14	2	3 Nm (2.21 lbf ft)	-
2	Raccordo riduzione per tubo riciclo olio	-	1	20 Nm (14.75 lbf ft)	-
3	Tubo riciclo olio (su coppa)	-	1	20 Nm (14.75 lbf ft)	Olio vasellina



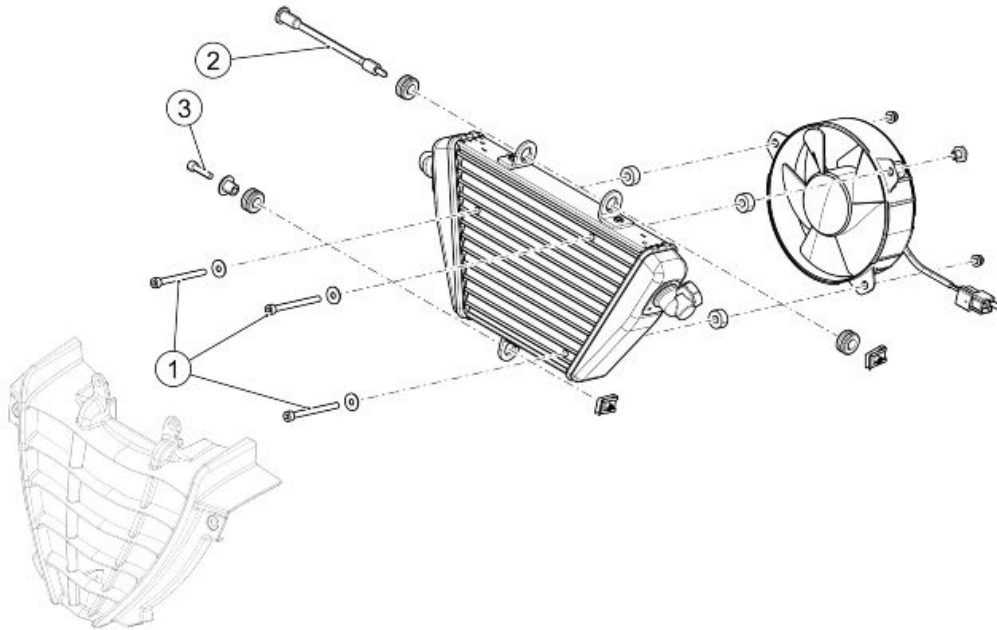
**MOTORINO AVVIAMENTO**

Pos.	Descrizione	Tipo	Quantità	Coppia	Note
1	Vite fissaggio motorino avviamento	-	2	25 Nm (18.44 lbf ft)	-
2	Colonna	-	1	10 Nm (7.37 lbf ft)	-
3	Vite fissaggio coperchio motorino avviamento	M6x10	2	8 Nm (5.90 lbf ft)	-

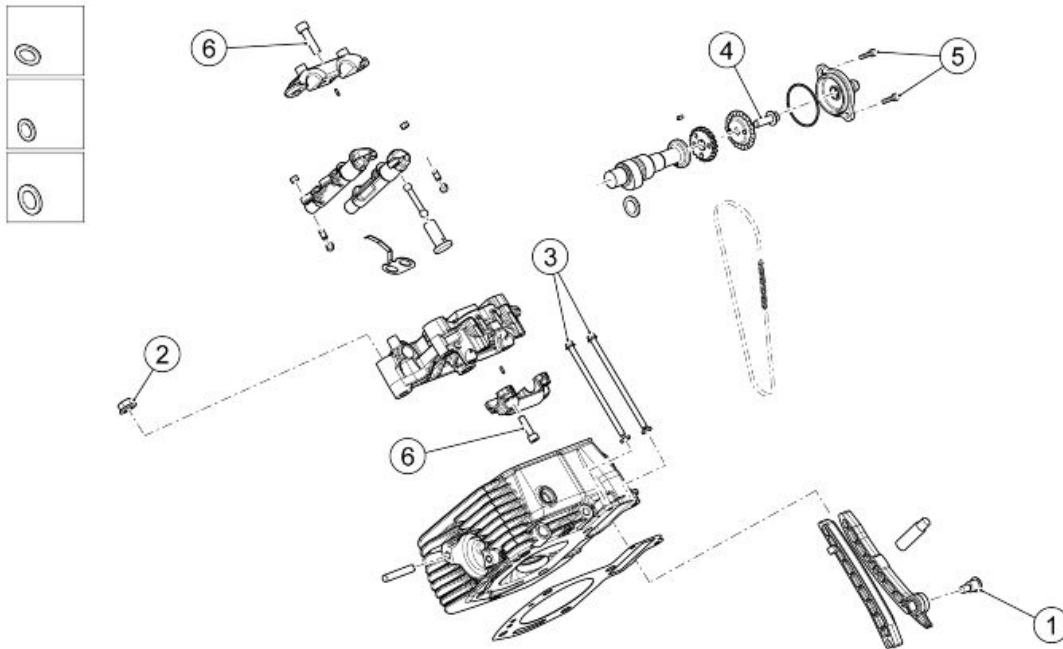


**POMPA OLIO**

Pos.	Descrizione	Tipo	Quantità	Coppia	Note
1	Vite fissaggio pompa olio	M6x45	3	10 Nm (7.37 lbf ft)	Loctite 243
2	Dado bloccaggio ingranaggio condotto pompa olio	M6	1	8 Nm (5.90 lbf ft)	Loctite 243
3	Tappo valvola pressione olio	-	1	40 Nm (29.50 lbf ft)	-

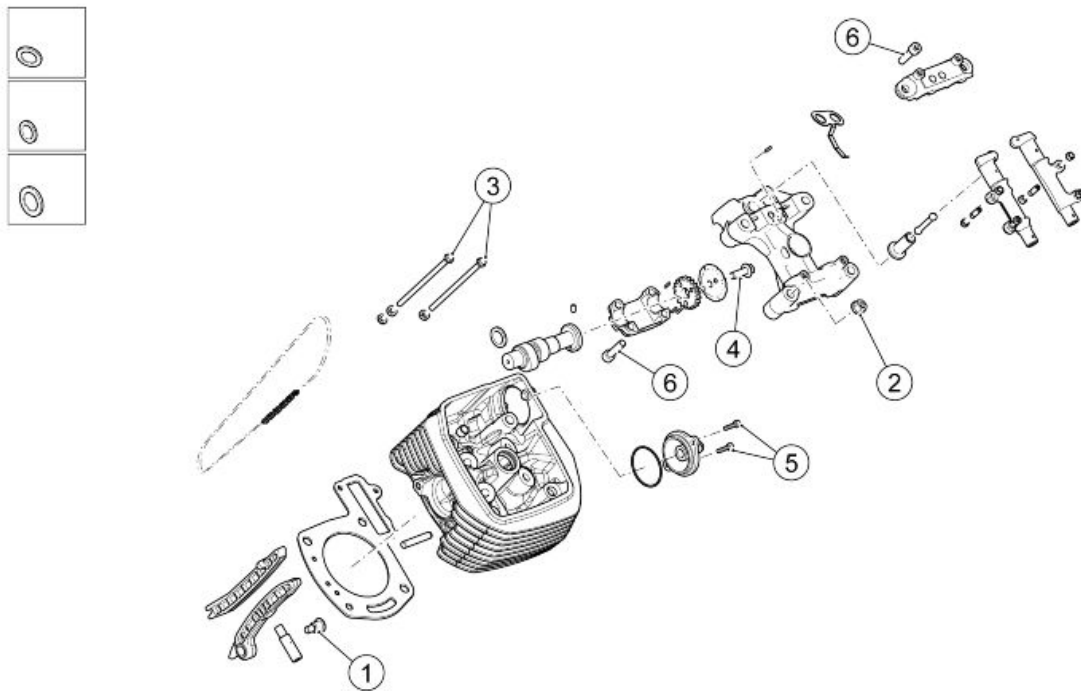
**RADIATORE OLIO**

Pos.	Descrizione	Tipo	Quantità	Coppia	Note
1	Vite fissaggio elettrovalvola a radiatore	M5x60	3	4 Nm (2.95 lbf ft)	-
2	Perno fissaggio radiatore su griglia	M5	1	4 Nm (2.95 lbf ft)	-
3	Vite fissaggio radiatore a griglia	M5	1	4 Nm (2.95 lbf ft)	-



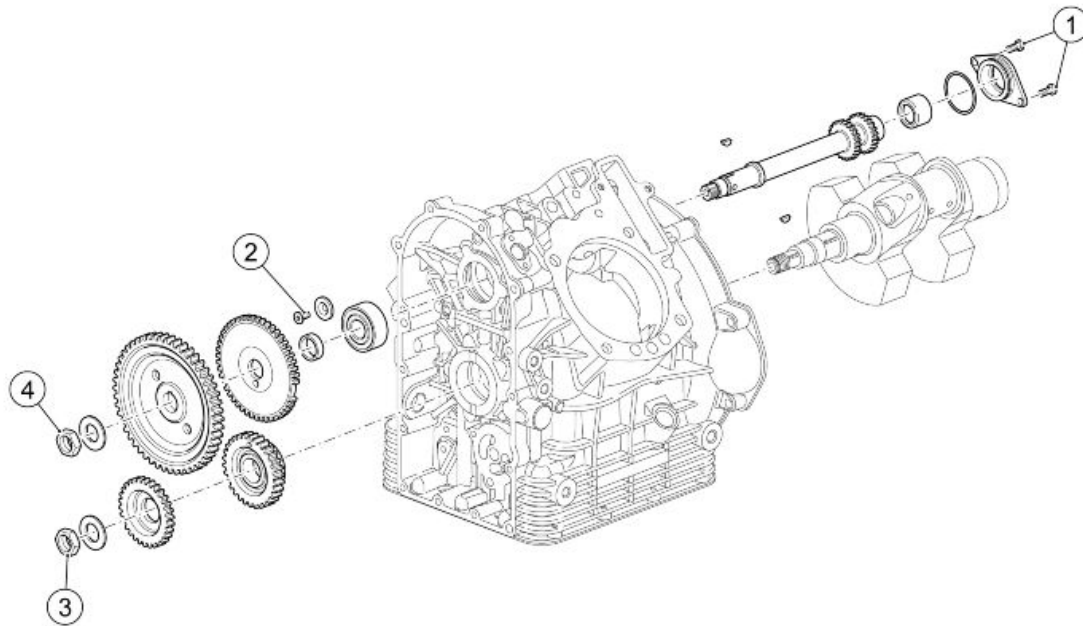
**TESTA DESTRA**

Pos.	Descrizione	Tipo	Quantità	Coppia	Note
1	Vite fissaggio pattino tendicatena mobile	-	1	20 Nm (14.75 lbf ft)	Loctite 243
2	Dado serraggio testa	M10x1.25	4	15 Nm (11.06 lbf ft)	Olio motore Pre-serraggio
2	Dado serraggio testa	M10x1.25	4	42 Nm (30.98 lbf ft)	Serraggio finale
3	Viti serraggio testa (vano catena)	M6x120	2	10 Nm (7.37 lbf ft)	-
4	Vite bloccaggio lamierino e ingranaggio distribuzione	-	1	30 Nm (22.13 lbf ft)	Loctite 243
5	Vite fissaggio coperchio distribuzione su testa	M5x10	2	8 Nm (5.90 lbf ft)	-
6	Vite fissaggio supporto albero a camme	-	6	18 Nm (13.28 lbf ft)	-



**TESTA SINISTRA**

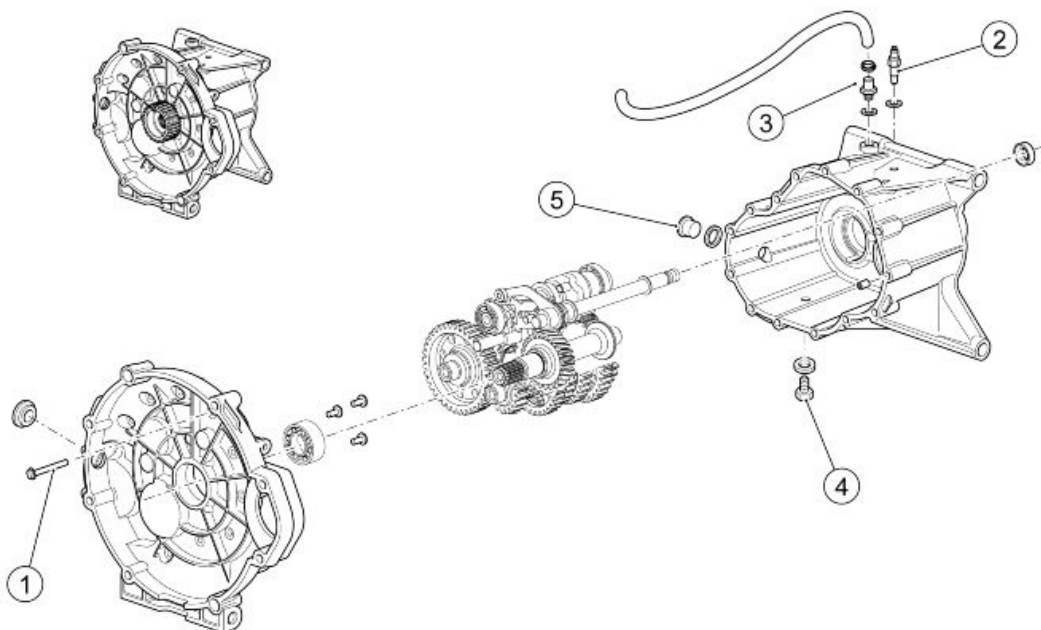
Pos.	Descrizione	Tipo	Quantità	Coppia	Note
1	Vite fissaggio pattino tendicatena mobile	-	1	20 Nm (14.75 lbf ft)	Loctite 243
2	Dado serraggio testa	M10x1.25	4	15 Nm (11.06 lbf ft)	Olio motore Pre-serraggio
2	Dado serraggio testa	M10x1.25	4	42 Nm (30.98 lbf ft)	Serraggio finale
3	Viti serraggio testa (vano catena)	M6x120	2	10 Nm (7.37 lbf ft)	-
4	Vite bloccaggio lamierino e ingranaggio distribuzione	-	1	30 Nm (22.13 lbf ft)	Loctite 243
5	Vite fissaggio coperchio distribuzione su testa	M5x10	2	8 Nm (5.90 lbf ft)	-
6	Vite fissaggio supporto albero a camme	-	6	18 Nm (13.28 lbf ft)	-



### COMANDO DISTRIBUZIONE

Pos.	Descrizione	Tipo	Quantità	Coppia	Note
1	Vite fissaggio flangia supporto albero, distribuzione, comando	M6x14	2	8 Nm (5.90 lbf ft)	-
2	Vite fissaggio cuscinetto	M6x16	1	10 Nm (7.37 lbf ft)	Loctite 243
3	Dado bloccaggio ingranaggi conduttori su albero motore	M25	1	200 Nm (147.51 lbf ft)	Loctite 601
4	Dado bloccaggio ingranaggio condotto distribuzione	M18	1	25 Nm (18.44 lbf ft)	Preserraggio
4	Dado bloccaggio ingranaggio condotto distribuzione	M18	1	150 Nm (110.63 lbf ft)	Serraggio finale





### SCATOLA CAMBIO

Pos.	Descrizione	Tipo	Quantità	Coppia	Note
1	Vite fissaggio campana frizione a scatola cambio	M6x55	14	13 Nm (9.59 lbf ft)	-
2	Sensore folle	-	1	10 Nm (7.37 lbf ft)	-
3	Colonna sfiato	-	1	8 Nm (5.90 lbf ft)	Loctite 243
4	Tappo magnetico scarico olio cambio	-	1	24 Nm (17.70 lbf ft)	-
5	Tappo immissione olio	M18x1.5	1	28 Nm (20.65 lbf ft)	-

### Dati revisione

### Giochi di montaggio

### Cilindro - pistone

La misurazione del diametro dei cilindri si deve effettuare a tre altezze, ruotando il comparatore di 90°. Controllare che i cilindri e i pistoni appartengano alla stessa classe di selezione (D, E, F).

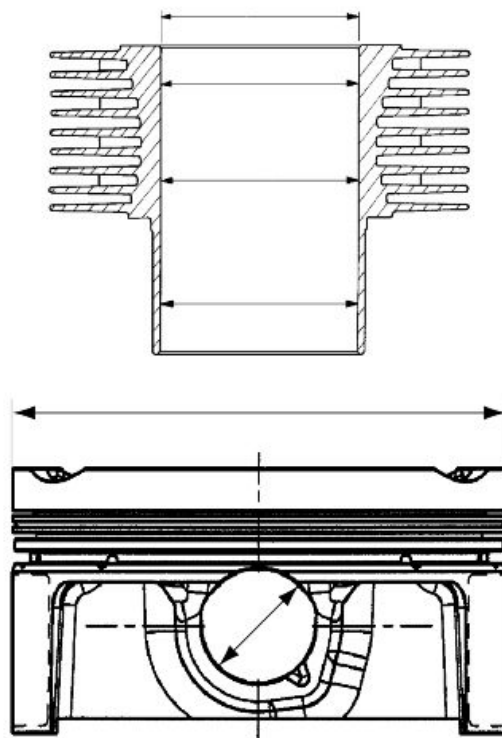
Controllare il gioco esistente fra cilindri e pistoni sul diametro di selezionatura; se superiore a quello indicato occorre sostituire i cilindri e i pistoni.

I pistoni di un motore devono essere equilibrati; è ammessa tra loro una differenza di peso 1,5 g (0.0033 lb).

### CLASSE DI SELEZIONE PISTONE - CILINDRO

Caratteristica	Descrizione / Valore
Diametro pistone - selezione D	94,935 - 94,945 mm (3.73759 - 3.73798 in)
Diametro cilindro - selezione D	95,000 - 95,010 mm (3.74015 - 3.74054 in)
Diametro pistone - selezione E	94,945 - 94,955 mm (3.73798 - 3.73837 in)

Caratteristica	Descrizione / Valore
Diametro cilindro - selezione E	95,010 - 95,020 mm (3.74054 - 3.74093 in)
Diametro pistone - selezione F	94,955 - 94,965 mm (3.73837 - 3.73877 in)
Diametro cilindro - selezione F	95,020 - 95,030 mm (3.74093 - 3.74133 in)



### ACCOPPIAMENTO SPINOTTO - PISTONE

Caratteristica	Descrizione / Valore
Diametro spinotto	21,998 - 21,994 mm (0.86606 - 0.86590 in)
Diametro foro spinotto su pistone	22,016 - 22,011 mm (0.86677 - 0.86657 in)
Gioco tra spinotto e fori sul pistone	0,013 - 0,022 mm (0.00051 - 0.00087 in)

### Anelli di tenuta

Su ogni pistone sono montate:

- 1 fascia elastica superiore;
- 1 fascia elastica intermedia;
- 1 fascia elastica raschiaolio.

Ruotare i segmenti in modo che le estremità di giunzione si trovino a 120 gradi tra loro.

### GIOCHI TRA FASCE ELASTICHE E SEDI SUL PISTONE

Caratteristica	Descrizione / Valore
Fascia superiore	0,030 - 0,065 mm (0.00118 - 0.00256 in)
Fascia intermedia	0,020 - 0,055 mm (0.00079 - 0.00216 in)
Fascia raschiaolio	0,010 - 0,045 mm (0.00039 - 0.00177 in)

Luce fra le estremità delle fasce elastiche inserite nel cilindro:

- Fascia elastica superiore e intermedia 0,40 - 0,65 mm (0.00158 - 0.00255 in)
- Fascia elastica raschiaolio 0,30 - 0,60 mm (0.00118 - 0.00236 in).

## Carter - albero motore - biella

### SEDE ALBERO MOTORE (LATO DISTRIBUZIONE)

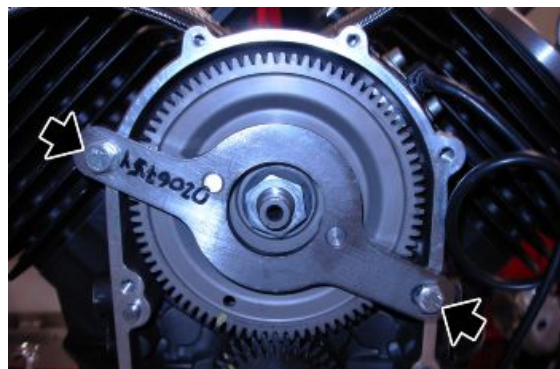
Caratteristica	Descrizione / Valore
Diametro perno di banco albero motore lato distribuzione	37,975 - 37,959 mm (1.49507 - 1.49444 in)
Diametro interno bronzina albero motore lato distribuzione	38,016 - 38,0 mm (1.49669 - 1.49606 in)
Gioco tra bronzina e perno di banco (lato distribuzione)	0,025 - 0,057 mm (0.00098 - 0.00224 in)

### SEDE ALBERO MOTORE (LATO FRIZIONE)

Caratteristica	Descrizione / Valore
Diametro perno di banco albero motore lato frizione	53,97 - 53,961 mm (2.12480 - 2.12444 in)
Diametro interno bronzina albero motore su flangia lato frizione	54,019 - 54,0 mm (2.12673 - 2.12598 in)
Gioco tra bronzina e perno di banco (lato frizione)	0,030 - 0,058 mm (0.00118 - 0.00228 in)

## Sistema di spessoramento

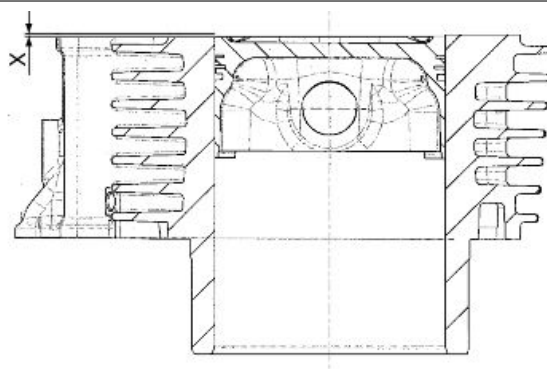
- Installare sulle bielle entrambi i pistoni.
- Operando da entrambi i lati, installare sul basamento la guarnizione tra basamento e cilindro.
- Installare entrambi i cilindri.
- Portare il pistone del cilindro sinistro al PMS e bloccare la rotazione dell'albero motore.



### Attrezzatura specifica

#### 020675Y Fermo ingranaggio albero di servizio

- Pulire accuratamente la superficie superiore di entrambi i cilindri.
- Posizionare sul cilindro sinistro l'attrezzo per determinare lo "squish" (X).
- Serrare l'attrezzo tramite i dadi dei prigionieri.



### Attrezzatura specifica

#### 020676Y Supporto comparatore controllo posizione pistone



- Azzerare il micrometro sul bordo del cilindro.
- Spostare l'attrezzo in modo che il tastatore del micrometro raggiunga il punto più alto del cielo del pistone.
- Annotarsi la misura e in base ai valori riscontrati consultare la tabella a fondo pagina per determinare lo spessore della guarnizione tra cilindro e testa che dovrà essere installata.
- Sbloccare la rotazione dell'albero motore.
- Ruotare l'albero motore di 90° sino a portare il pistone del cilindro destro al PMS.
- Bloccare la rotazione dell'albero motore.
- Posizionare sui prigionieri del cilindro destro l'attrezzo per determinare lo "squish" (X).

### Attrezzatura specifica

#### 020676Y Supporto comparatore controllo posizione pistone

- Effettuare le stesse operazioni per la determinazione dello spessore della guarnizione tra cilindro e testa fatte per il cilindro sinistro anche per il destro.

#### **SPESSORE GUARNIZIONE CILINDRO - TESTA**

Caratteristica	Descrizione / Valore
Valore (X) -0,56 / -0,37 mm (-0.022 / -0.0146 in)	spessore guarnizione 0,65 mm (0.0256 in)
Valore (X) -0,37 / -0,19 mm (-0.0146 / -0.0075 in)	spessore guarnizione 0,85 mm (0.0335 in)
Valore (X) -0,19 / 0 mm (-0.0075 / 0 in)	spessore guarnizione 1,05 mm (0.0413 in)

### Tabella prodotti consigliati

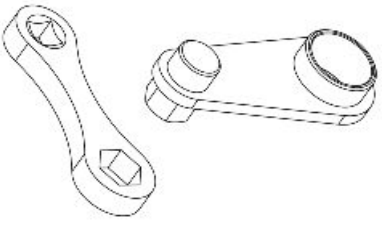
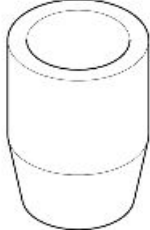
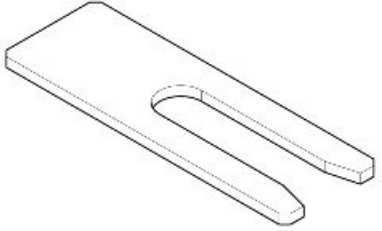


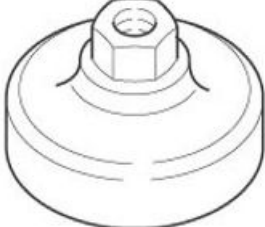
PRODOTTI CONSIGLIATI		
Prodotto	Descrizione	Caratteristiche
AGIP RACING 4T 10W-60	Olio motore	SAE 10W - 60. In alternativa agli oli consigliati, si possono utilizzare oli di marca con prestazioni conformi o superiori alle specifiche CCMC G-4 A.P.I. SG.
AGIP GEAR SAE 80 W 90	Olio trasmissione	-
AGIP GEAR MG/S SAE 85 W 90	Olio cambio	-
AGIP FORK 15W	Olio forcella	-
AGIP GREASE SM2	Grasso al litio con molibdeno per cuscinetti ed altri punti da lubrificare	NLGI 2
Grasso neutro oppure vaselina.	Poli batteria	
AGIP BRAKE 4 / BRAKE 5.1	Liquido freni	In alternativa al liquido consigliato, si possono utilizzare liquidi con prestazioni conformi o superiori alle specifiche Fluido sintetico SAE J1703, NHTSA 116 DOT 4, ISO 4925.
AGIP BRAKE 4 / BRAKE 5.1	Liquido frizione	In alternativa al liquido consigliato, si possono utilizzare liquidi con prestazioni conformi o superiori alle specifiche Fluido sintetico SAE J1703, NHTSA 116 DOT 4, ISO 4925.

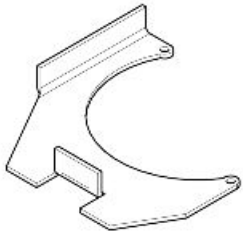

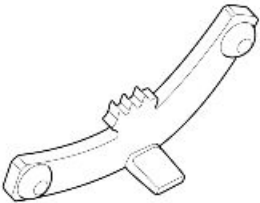
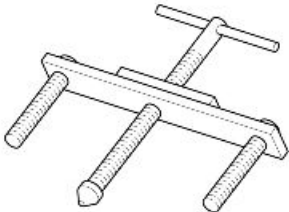


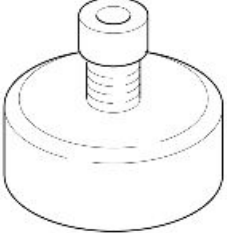
# INDICE DEGLI ARGOMENTI

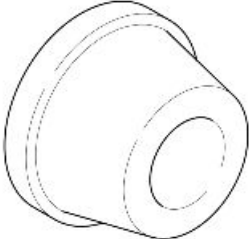
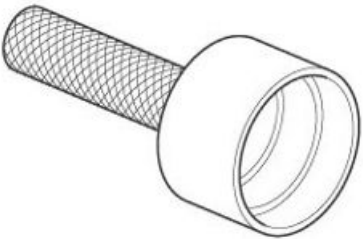
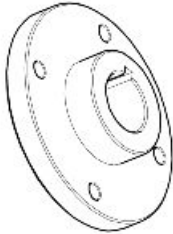
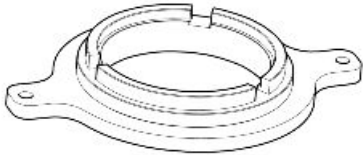
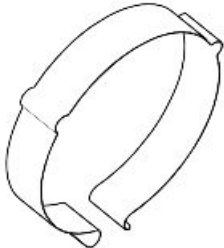
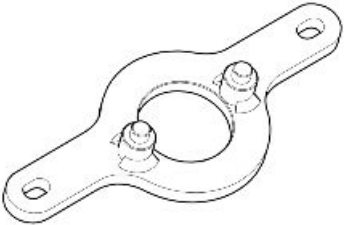
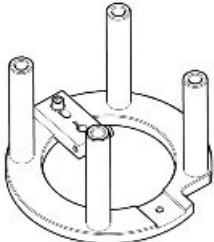
**A**TTREZZATURA SPECIALE

**ATT**

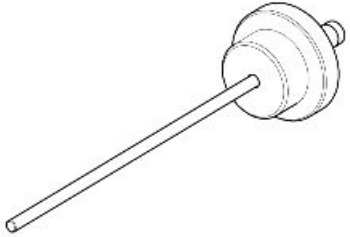
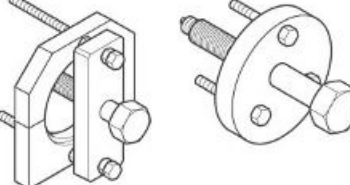
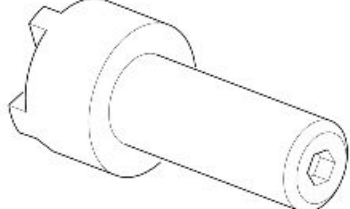
**MOTORE**

Cod. Magazzino	Descrizione	
020677Y	Tenditore cinghia alternatore, leva per tensionamento cinghia	
05.91.17.30	Cono inserimento coperchio anteriore	
020716Y	Bloccaggio biella	
020470Y	Attrezzo montaggio fermi spinotto	
05.92.72.30	Punzone anello tenuta coperchio distribuzione	
01.92.91.00	Chiave per smontaggio coperchietto sulla coppa e filtro	

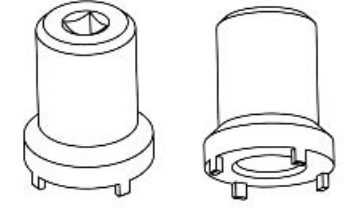
Cod. Magazzino	Descrizione	
05.90.25.30	Supporto scatola cambio	
19.92.96.00	Disco graduato per controllo messa in fase distribuzione e accensione	
12.91.18.01	Attrezzo per bloccare il volano e la corona avviamento	
12.91.36.00	Attrezzo per smontaggio flangia lato volano	
AP8140179	Archetto montaggio/smontaggio valvole	
AP9100838	Attrezzo spingimolla valvola	
14.92.71.00	Attrezzo per montare l'anello di tenuta sulla flangia lato volano	

Cod. Magazzino	Descrizione	
12.91.20.00	Atrezzo per montaggio flangia lato volano completa di anello di tenuta sull'albero motore	
19.92.71.00	Atrezzo montaggio anello di tenuta sulla flangia lato volano	
020673Y	Mozzo per disco graduato	
020672Y	Centra e spingi molla frizione	
020674Y	Stringifasce	
020675Y	Fermo ingranaggio albero di servizio	
020676Y	Supporto comparatore controllo posizione pistone	

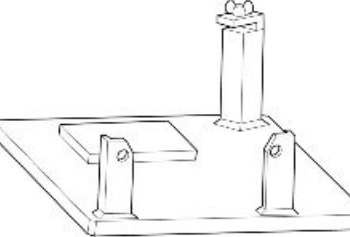


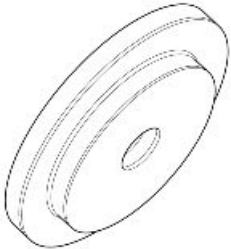
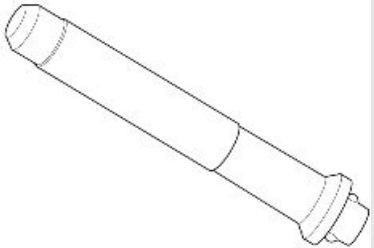
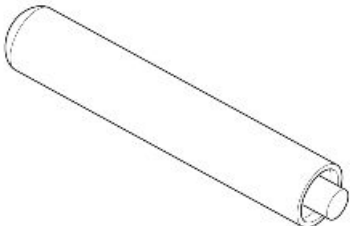
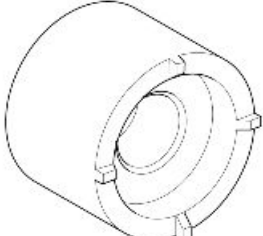

Cod. Magazzino	Descrizione	
020678Y	Attrezzo verifica asta frizione	
05.91.25.30	Apertura scatola cambio	
14.91.26.03	Chiave a naselli per ghiera fissaggio corpo interno frizione albero	

**CICLISTICA**

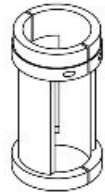
Cod. Magazzino	Descrizione	
020884Y	Chiave da 46 mm per ghiera sterzo	

**COPPIA CONICA**

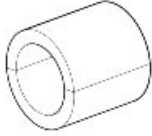
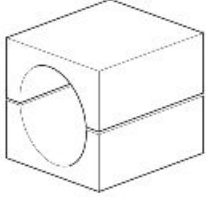
Cod. Magazzino	Descrizione	
05.90.27.30	Supporto scatola trasmissione	

<b>Cod. Magazzino</b>	<b>Descrizione</b>	
05.90.27.31	Tampone paraolio scatola trasmissione	
05.90.27.32	Impugnatura per tamponi	
05.90.27.33	Tampone tenuta snodo sferico	
05.90.27.34	Chiave per ghiera pignone	
05.90.27.35	Tampone paraolio pignone	

**FORCELLA ANTERIORE**

<b>Cod. Magazzino</b>	<b>Descrizione</b>	
9100903	Paraolio forcella Marzocchi Diametro 45 mm (1.77 in)	

---

Cod. Magazzino	Descrizione
AP8140146	Peso
	
AP8140149	Protezione per operazioni di montaggio
	

---

# INDICE DEGLI ARGOMENTI

**MANUTENZIONE**

**MAN**

## Tabella manutenzione

Un' adeguata manutenzione costituisce fattore determinante per una maggiore durata del veicolo in condizioni di funzionamento e rendimento ottimali.

A tale scopo Moto Guzzi ha predisposto una serie di controlli e di interventi di manutenzione a pagamento, raccolti nel quadro riepilogativo riportato nella pagina seguente. È buona norma che eventuali piccole anomalie di funzionamento siano subito segnalate a un **Concessionario o Rivenditore Autorizzato Moto Guzzi** senza attendere, per portarvi rimedio, l'esecuzione del successivo tagliando.

È indispensabile effettuare i tagliandi agli intervalli chilometrici e di tempo prescritti, non appena raggiunto il chilometraggio previsto. La puntuale esecuzione dei tagliandi è necessaria per il corretto utilizzo della garanzia. Per tutte le altre informazioni riguardanti le modalità di applicazione della Garanzia e l'esecuzione della " Manutenzione Programmata" si rimanda al "Libretto di Garanzia".

### NOTA BENE

**ESEGUIRE LE OPERAZIONI DI MANUTENZIONE A INTERVALLI DIMEZZATI SE IL VEICOLO VIENE UTILIZZATO IN ZONE PIOVOSE, POLVEROSE, PERCORSI ACCIDENTATI, O IN CASO DI GUIDA SPORTIVA.**

### TABELLA MANUTENZIONE PERIODICA

km x 1000	1,5	10	20	30	40	50	60	70	80
Bulloni di fissaggio flange tubi di scarico	I		I		I		I		I
Candele (5)		R	R	R	R	R	R	R	R
Carburazione al minimo (CO)		I	I	I	I	I	I	I	I
Corpo farfallato			C		C		C		C
Cavi trasmissione e comandi	I	I	I	I	I	I	I	I	I
Cinghia alternatore			A		A	R	A		A
Cuscinetti di sterzo e gioco sterzo	I	I	I	I	I	I	I	I	I
Cuscinetti ruote		I	I	I	I	I	I	I	I
Dischi freno	I	I	I	I	I	I	I	I	I
Filtro aria		I	R	I	R	I	R	I	R
Filtro olio motore (5)	R	R	R	R	R	R	R	R	R
Forcella	I		I		I		I		I
Funzionamento generale del veicolo	I	I	I	I	I	I	I	I	I
Impianti frenanti	I	I	I	I	I	I	I	I	I
Impianto luci	I	I	I	I	I	I	I	I	I
Interruttori di sicurezza	I								
Liquido freni (2)	I	I	R	I	R	I	R	I	R
Liquido frizione (2)	I	I	I	I	I	I	I	I	I
Olio cambio	R	R	R	R	R	R	R	R	R
Olio motore (5)	R	R	R	R	R	R	R	R	R
Olio / paraoli forcella		R		R		R		R	
Olio trasmissione finale	R	R	R	R	R	R	R	R	R
Perno leva frizione (7)	L	L	L	L	L	L	L	L	L
Pneumatici - pressione / usura (1)	I	I	I	I	I	I	I	I	I
Regime minimo di giri motore	A	A	A	A	A	A	A	A	A
Regolazione gioco valvole	A	A	A	A	A	A	A	A	A
Ruote	I	I	I	I	I	I	I	I	I
Serraggio bulloneria	I	I	I	I	I	I	I	I	I
Serraggio morsetti batteria	I		I		I		I		I
Sincronizzazione cilindri	I	I	I	I	I	I	I	I	I
Sospensioni e assetto	I		I		I		I		I
Spia pressione olio motore (4)									
Svuotamento tubo di drenaggio olio dalla scatola filtro (5)		C	C	C	C	C	C	C	C
Tubi carburante (3)		I	I	I	I	I	I	I	I
Tubi freni (3)		I	I	I	I	I	I	I	I
Usura frizione		I	I	I	I	I	I	I	I
Usura pastiglie freni (1)	I	I	I	I	I	I	I	I	I

I: CONTROLLARE E PULIRE, REGOLARE, LUBRIFICARE O SOSTITUIRE SE NECESSARIO

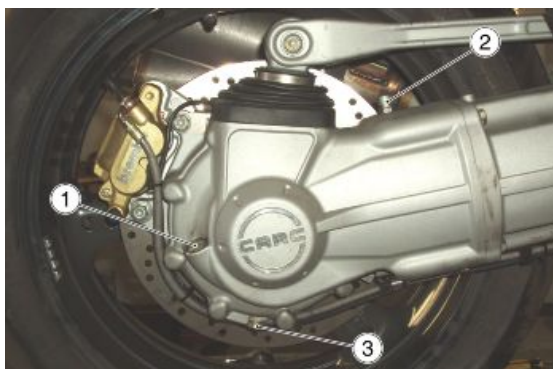
C: PULIRE, R: SOSTITUIRE, A: REGOLARE, L: LUBRIFICARE

- (1) Controllare e pulire, regolare o sostituire se necessario prima di ogni viaggio.
- (2) Sostituire ogni 2 anni o 20000 km (12427 mi).
- (3) Sostituire ogni 4 anni.
- (4) Controllare ad ogni avviamento.
- (5) Ogni 5000 km nel caso di utilizzo sportivo.

## Olio trasmissione

### Verifica

- Tenere il veicolo in posizione verticale con le due ruote appoggiate al suolo.
- Svitare e togliere il tappo di livello (1).
- Il livello è corretto se l'olio sfiora il foro del tappo di livello (1).
- Se l'olio è al di sotto del livello prescritto è necessario rabboccarlo, sino a raggiungere il foro del tappo di livello (1).



#### ATTENZIONE



**NON AGGIUNGERE ADDITIVI O ALTRE SOSTANZE AL LIQUIDO. SE VIENE UTILIZZATO UN IMBUTO O ALTRO, ASSICURARSI DELLA PERFETTA PULIZIA.**

## Sostituzione

#### ATTENZIONE

**LA SOSTITUZIONE DEVE AVVENIRE A GRUPPO CALDO, POICHÈ IN TALI CONDIZIONI L'OLIO È FLUIDO E QUINDI FACILE DA SVUOTARE.**

#### NOTA BENE

**PER PORTARE IN TEMPERATURA L'OLIO PERCORRERE ALCUNI km (mi)**

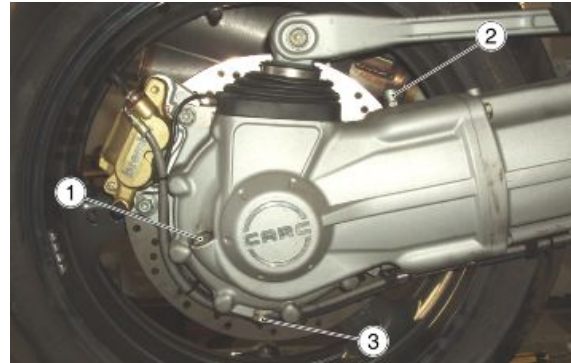
- Posizionare un contenitore, con capacità superiore a 400 cc (25 cu in) in corrispondenza del tappo di scarico (3).
- Svitare e togliere il tappo di scarico (3).
- Svitare e togliere il tappo di sfianto (2).
- Scaricare e lasciar gocciolare per alcuni minuti l'olio all'interno del contenitore.
- Controllare ed eventualmente sostituire la rondella di tenuta del tappo di scarico (3).
- Rimuovere i residui metallici attaccati alla calamita del tappo di scarico (3).
- Avvitare e serrare il tappo di scarico (3).

- Immettere olio nuovo attraverso il foro di immissione (1), sino a raggiungere il foro del tappo di livello (1).

**ATTENZIONE**

**NON AGGIUNGERE ADDITIVI O ALTRE SOSTANZE AL LIQUIDO. SE VIENE UTILIZZATO UN IMBUTO O ALTRO, ASSICURARSI DELLA PERFETTA PULIZIA.**

- Avvitare e serrare i tappi (1 - 2).




---

## Olio motore

---

### Verifica

Controllare periodicamente il livello olio motore.

**Per il controllo:**

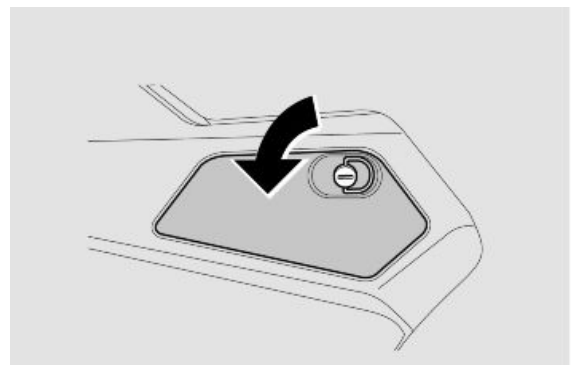


**IL CONTROLLO DEL LIVELLO OLIO MOTORE DEVE ESSERE EFFETTUATO A MOTORE CALDO.**

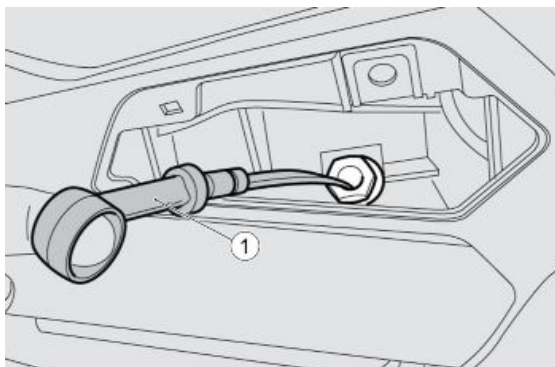
**ATTENZIONE**

**PER RISCALDARE IL MOTORE E PORTARE L'OLIO MOTORE IN TEMPERATURA D'ESERCIZIO, NON LASCIARE FUNZIONARE IL MOTORE AL MINIMO DEI GIRI CON VEICOLO FERMO. LA PROCEDURA CORRETTA PREVEDE DI EFFETTUARE IL CONTROLLO DOPO UN VIAGGIO O DOPO AVER PERCORSO 15 km (10 mi) CIRCA SU UN PERCORSO EXTRAURBANO (SUFFICIENTI PER PORTARE IN TEMPERATURA L'OLIO MOTORE).**

- Arrestare il motore ed attendere almeno cinque minuti per permettere al lubrificante di tornare correttamente in coppa.
- Tenere il veicolo in posizione verticale con le due ruote appoggiate al suolo.
- Rimuovere il coperchio ispezione livello olio sulla carena sinistra.



- Estrarre tappo di carico / astina livello olio (1).
- Pulire l'astina livello olio (1) e reinserirla.
- Estrarla nuovamente e verificare il livello dell'olio.
- Il livello è corretto, se raggiunge approssimativamente il livello "MAX". In caso contrario procedere con il rabbocco olio motore.



## Sostituzione

### NOTA BENE

**PER UNA MIGLIORE E COMPLETA FUORIUSCITA È NECESSARIO CHE L'OLIO SIA CALDO E QUINDI PIÙ FLUIDO.**

- Rimuovere il puntale carena
- Posizionare un contenitore, con capacità superiore a 4000 cc (244 cuin) in corrispondenza del tappo di scarico (2).
- Svitare e togliere il tappo di scarico.



- Rimuovere il coperchio ispezione livello olio sulla carena sinistra.
- Estrarre l'astina per il controllo del livello olio (1).
- Scaricare e lasciar gocciolare per alcuni minuti l'olio all'interno del contenitore.
- Controllare ed eventualmente sostituire le rondelle di tenuta del tappo di scarico (2).
- Rimuovere i residui metallici attaccati alla calamita del tappo di scarico (2).
- Avvitare e serrare il tappo di scarico (2).





- Immettere olio motore nuovo, sino a oltrepassare il livello minimo indicato "MIN".
- Inserire l'astina per il controllo del livello olio (1).

**ATTENZIONE**

**NON DISPERDERE L'OLIO NELL'AMBIENTE. SI CONSIGLIA DI PORTARLO IN RECIPIENTE SIGILLATO ALLA STAZIONE DI SERVIZIO PRESSO LA QUALE LO SI ACQUISTA ABITUALMENTE O PRESSO UN CENTRO DI RACCOLTA OLI.**

---

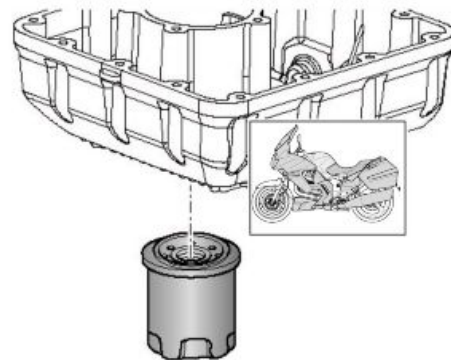
## Filtro olio motore

**Effettuare la sostituzione del filtro olio motore ad ogni sostituzione dell'olio motore.**

- Svuotare completamente l'olio motore.
- Rimuovere il filtro olio motore svitandolo dalla sede.

**NOTA BENE**

**NON RIUTILIZZARE UN FILTRO GIÀ UTILIZZATO IN PRECEDENZA.**



- Stendere un velo d'olio sull'anello di tenuta del nuovo filtro olio motore.
- Inserire ed avvitare il nuovo filtro olio motore nella sede.

**Vedi anche**

[Sostituzione](#)

---

## Olio cambio

---

### Verifica

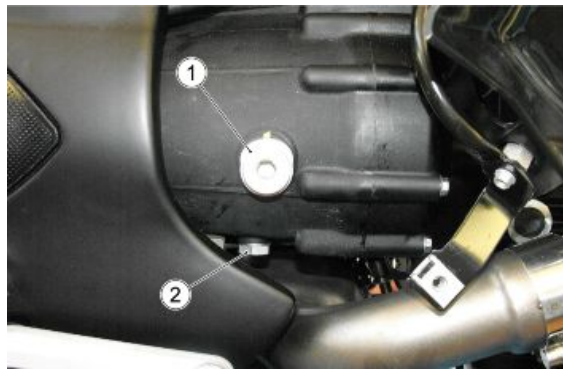
**CONTROLLO E RABBOCCO****ATTENZIONE**

**IL CONTROLLO DEL LIVELLO OLIO CAMBIO DEVE ESSERE FATTO A MOTORE CALDO.**

**NOTA BENE**

**PER RISCALDARE IL MOTORE E PORTARE L'OLIO IN TEMPERATURA D'ESERCIZIO, NON LASCIARE IL MOTORE AL MINIMO DEI GIRI CON VEICOLO FERMO. LA PROCEDURA CORRETTA PREVEDE DI EFFETTUARE IL CONTROLLO DOPO AVER PERCORSO CIRCA 15 km (10 mi).**

- Arrestare il motore.
- Tenere il veicolo in posizione verticale con le due ruote appoggiate al suolo.
- Rimuovere la carena destra.
- Svitare e togliere il tappo d'ispezione (1) posto sul lato destro del cambio.
- Il livello è corretto se l'olio sfiora il foro del tappo d'ispezione (1).



Se necessario:

- Rabboccare con olio, sino a raggiungere il foro del tappo d'ispezione (1).

#### ATTENZIONE

**NON AGGIUNGERE ADDITIVI O ALTRE SOSTANZE AL LIQUIDO. SE VIENE UTILIZZATO UN IMBUTO O ALTRO, ASSICURARSI DELLA PERFETTA PULIZIA.**

## Sostituzione

#### NOTA BENE

**PER UNA MIGLIORE E COMPLETA FUORIUSCITA È NECESSARIO CHE L'OLIO SIA CALDO E QUINDI PIÙ FLUIDO.**

- Posizionare un contenitore, con capacità adeguata in corrispondenza del tappo di scarico (2).
- Svitare e togliere il tappo di scarico (2).
- Svitare e togliere il tappo di riempimento (1).
- Scaricare e lasciar gocciolare per alcuni minuti l'olio all'interno del contenitore.
- Controllare ed eventualmente sostituire le rondelle di tenuta del tappo di scarico (2).
- Rimuovere i residui metallici attaccati alla calamita del tappo di scarico (2).
- Avvitare e serrare il tappo di scarico (2).
- Immettere olio nuovo, sino a raggiungere il foro del tappo d'ispezione (1).
- Serrare il tappo di riempimento (1).



#### ATTENZIONE

**NON AGGIUNGERE ADDITIVI O ALTRE SOSTANZE AL LIQUIDO. SE VIENE UTILIZZATO UN IMBUTO O ALTRO, ASSICURARSI DELLA PERFETTA PULIZIA.**

## Filtro aria

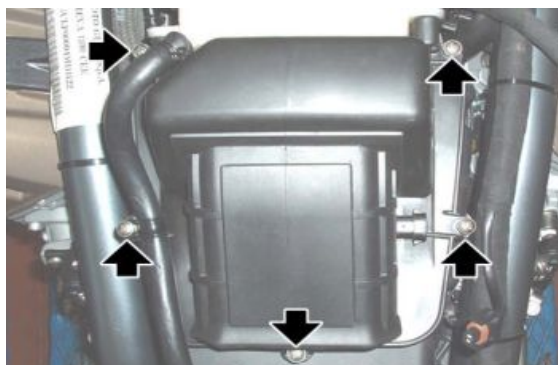
- Rimuovere il serbatoio carburante.
- Scollegare il connettore dal sensore temperatura aria.



- Sfilare il tubo sfiato olio.



- Svitare e togliere le cinque viti.



- Sollevare il coperchio cassa filtro.
- Rimuovere il pannello fonoassorbente.
- Rimuovere il filtro aria.
- Tappare il condotto di aspirazione con un panno pulito, per evitare che eventuali corpi estranei entrino nei condotti di aspirazione.

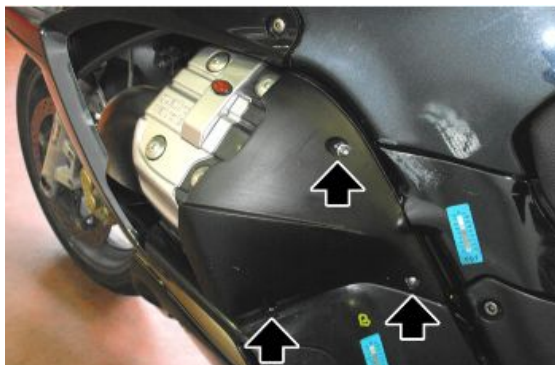


### NOTA BENE

**NON AVVIARE IL MOTORE CON IL FILTRO ARIA RIMOSSO. PER LA PULIZIA DELL'ELEMENTO FILTRANTE, UTILIZZARE UN GETTO D'ARIA IN PRESSIONE ORIENTANDOLO DALL'INTERNO VERSO L'ESTERNO.**

## Verifica gioco valvole

- Rimuovere il serbatoio carburante.
- Rimuovere la carenatura laterale, svitando le tre viti.



- Rimuovere il logo Moto Guzzi tramite un cacciavite.
- Rimuovere la protezione candele.



Quando la distribuzione risulta molto rumorosa, controllare il gioco tra valvole e bilancieri.

### NOTA BENE

**LA REGISTRAZIONE VA EFFETTUATA A MOTORE FREDDO, CON IL PISTONE AL PUNTO MOR-  
TO SUPERIORE (P.M.S.) IN FASE DI COMPRESIONE (VALVOLE CHIUSE).**

- Scollegare entrambe le pipette candele.



- Svitare e togliere le quattro viti di fissaggio coperchio testa recuperando gli or di tenuta.
- Rimuovere il coperchio testa completo di guarnizione.



- Allentare il dado (1).
- Agire con un cacciavite sulle viti di registro (2) fino ad ottenere i seguenti giochi:



### Caratteristiche tecniche

#### Valori validi con gioco di controllo tra bilancieri e valvola

Valvola aspirazione: 0,15 mm (0.0059 in)

Valvola ascarico: 0,20 mm (0.0079 in)

- La misurazione va effettuata usando un apposito spessore.

#### ATTENZIONE

**SE IL GIOCO È MAGGIORE DI QUELLO PRESCRITTO, LE PUNTERIE RISULTANO RUMOROSE, IN CASO CONTRARIO LE VALVOLE NON CHIUDONO BENE DANDO LUOGO AD INCONVENIENTI QUALI:**

- PERDITA DI PRESSIONE;
- SURRISCALDAMENTO DEL MOTORE;
- BRUCIATURA DELLE VALVOLE, ECC.

## Impianto frenante

### Verifica livello

#### Controllo liquido freni

- Posizionare il veicolo sul cavalletto.
- Per il freno anteriore, mantenere il manubrio dritto.
- Per il freno posteriore, tenere il veicolo in posizione verticale in modo che il liquido contenuto nel serbatoio sia parallelo al tappo.
- Verificare che il liquido contenuto nel serbatoio superi il riferimento "MIN":

**MIN**= livello minimo

**MAX**= livello massimo

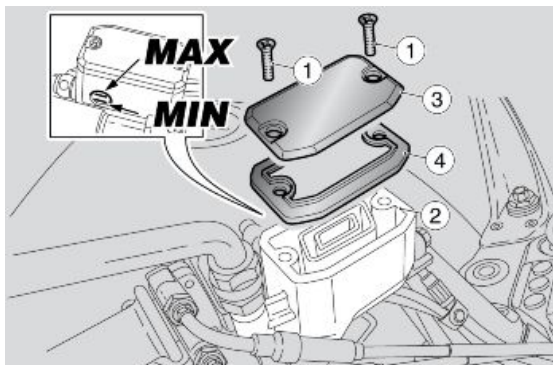
Se il liquido non raggiunge almeno il riferimento "**MIN**":

- Verificare l'usura delle pastiglie dei freni, e del disco.
- Se le pastiglie e/o il disco non sono da sostituire effettuare il rabbocco.

## Rabbocco

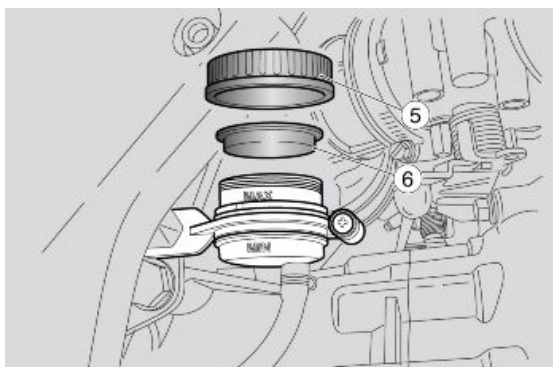
Freno anteriore:

- Utilizzando un cacciavite a croce svitare le due viti (1) del serbatoio liquido freni (2).
- Sollevare e rimuovere il coperchio (3) completo di viti (1).
- Rimuovere la guarnizione (4).



Freno posteriore:

- Rimuovere la carena destra.
- Svitare e rimuovere il tappo (5).
- Rimuovere la guarnizione (6).
- Rabboccare il serbatoio con liquido freni, sino a raggiungere il giusto livello, compreso tra i due riferimenti "MIN" e "MAX".



**PERICOLO DI FUORIUSCITA LIQUIDO FRENI. NON AZIONARE LA LEVA FRENO CON IL TAPPO SERBATOIO LIQUIDO FRENI ALLENTATO O RIMOSSO.**

**ATTENZIONE**



**EVITARE L'ESPOSIZIONE PROLUNGATA DEL LIQUIDO FRENI ALL'ARIA. IL LIQUIDO FRENI E' IGROSCOPICO E A CONTATTO CON L'ARIA ASSORBE UMIDITA'. LASCIARE IL SERBATOIO LIQUIDO FRENI APERTO SOLO IL TEMPO NECESSARIO PER EFFETTUARE IL RABBOCCO.**



**PER NON SPANDERE IL LIQUIDO DURANTE IL RABBOCCO, SI RACCOMANDA DI MANTENERE IL LIQUIDO NEL SERBATOIO PARALLELO AL BORDO SERBATOIO (IN POSIZIONE ORIZZONTALE).**

**NON AGGIUNGERE ADDITIVI O ALTRE SOSTANZE AL LIQUIDO.**

**SE VIENE UTILIZZATO UN IMBUTO O ALTRO, ASSICURARSI DELLA PERFETTA PULIZIA.**



**NEL RABBOCCO NON SUPERARE IL LIVELLO "MAX". IL RABBOCCO SINO AL LIVELLO "MAX" DEVE ESSERE EFFETTUATO SOLO CON PASTIGLIE NUOVE. SI RACCO-**

**MANDA DI NON RABBOCCARE SINO AL LIVELLO "MAX" CON LE PASTIGLIE USURATE, POICHÉ SI PROVOCHERÀ LA FUORIUSCITA DEL LIQUIDO IN CASO DI SOSTITUZIONE PASTIGLIE FRENO.**

**CONTROLLARE L'EFFICIENZA FRENANTE. NEL CASO DI UNA CORSA ECCESSIVA DELLA LEVA FRENO O DI UNA PERDITA DI EFFICIENZA DELL'IMPIANTO FRENANTE, RIVOLGERSI A UN Concessionario Ufficiale Moto Guzzi, IN QUANTO POTREBBE ESSERE NECESSARIO EFFETTUARE LO SPURGO DELL'ARIA DALL'IMPIANTO.**

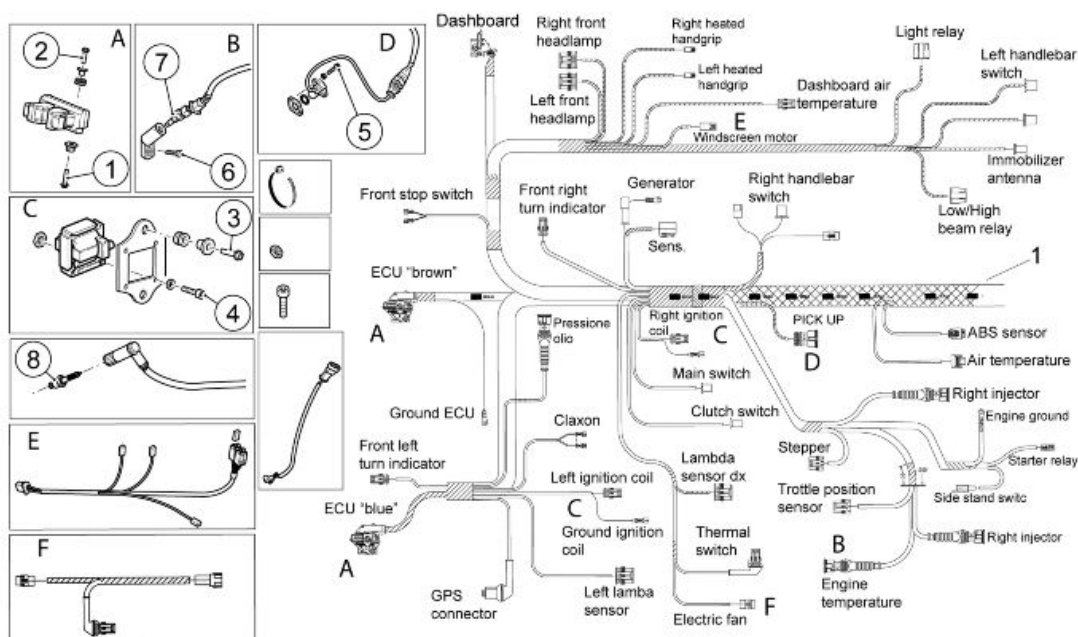
---

# INDICE DEGLI ARGOMENTI

IMPIANTO ELETTRICO

IMP ELE

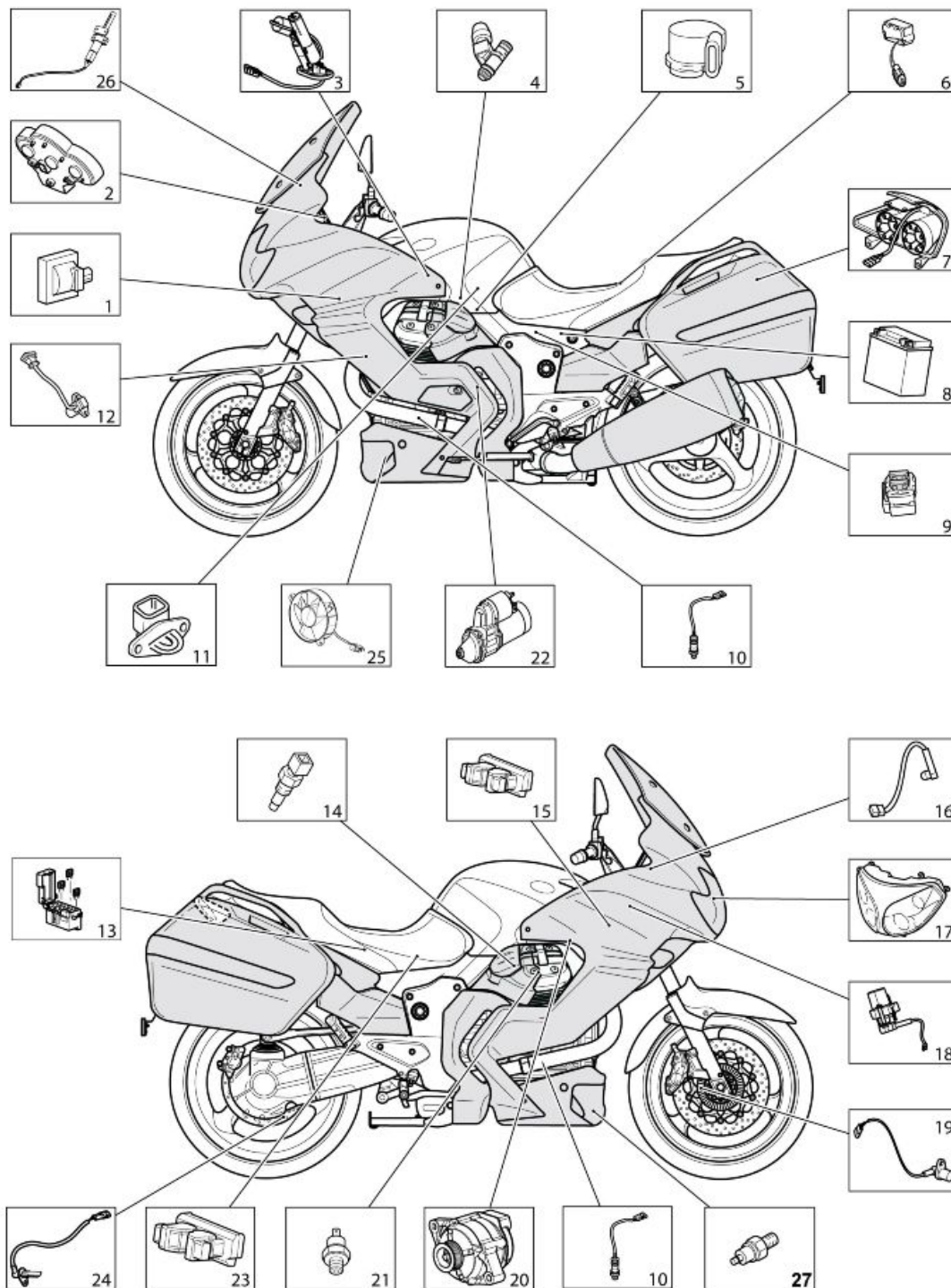




**CABLAGGIO PRINCIPALE**

Pos.	Descrizione	Tipo	Quantità	Coppia	Note
1	Vite fissaggio inferiore centralina elettronica	M6x20	4	10 Nm (7.37 lbf ft)	-
2	Vite fissaggio superiore centralina elettronica	M6x35	4	10 Nm (7.37 lbf ft)	-
3	Vite fissaggio piastra supporto bobina	M6x20	4	10 Nm (7.37 lbf ft)	-
4	Vite fissaggio bobina a piastra supporto	M4x25	8	2 Nm (1.47 lbf ft)	-
5	Vite fissaggio sensore di fase	M5x12	2	6 Nm (4.42 lbf ft)	-
6	Vite fissaggio supporto sensore temperatura olio	M10x20	1	11 Nm (8.11 lbf ft)	Loctite 243
7	Sensore temperatura olio	-	1	12 Nm (8.85 lbf ft)	Grasso Kluber Wolfacoat
8	Candela	-	2	15 Nm (11.06 lbf ft)	-

disposizione componenti



**Legenda:**

- 1 Bobina
- 2 Cruscotto
- 3 Pompa carburante
- 4 Iniettore
- 5 Potenziometro farfalla

- 6 Sensore di caduta
  - 7 Fanale posteriore
  - 8 Batteria
  - 9 Fusibili principali
  - 10 Sonda lambda
  - 11 Sensore temperatura aria aspirata
  - 12 Sensore giri motore
  - 13 Fusibili secondari
  - 14 Sensore temperatura testa
  - 15 Centralina controllo motore
  - 16 Sensore temperatura aria cruscotto
  - 17 Fanale anteriore
  - 18 Blocchetto chiave con antenna immobilizer integrata
  - 19 Sensore velocità
  - 20 Alternatore
  - 21 Sensore pressione olio
  - 22 Motorino avviamento
  - 23 Centralina ABS
  - 24 Sensore velocità' posteriore
  - 25 Ventola radiatore olio motore
  - 26 Motorino regolazione altezza parabrezza
  - 27 sensore temperatura olio motore
- 
- 

## **Installazione impianto elettrico**

### **INTRODUZIONE**

#### **Scopo e applicabilità**

Scopo di questo documento è di definire i passaggi dei cablaggi, il loro fissaggio sulla moto e le eventuali criticità, (controlli particolari su connessioni e passaggi), al fine di raggiungere gli obiettivi di affidabilità del veicolo.

#### **Materiali impiegati e rispettive quantità**

L'impianto elettrico è composto dai seguenti cablaggi e particolari:

- N°1 Cablaggio Principale
- N°1 Cablaggio Azionamento
- N°1 Cablaggio Elettroventola
- N°1 Cablaggio Massa Batteria-Motore
- N°1 Cablaggio Luce Targa

- 
- N°1 ECU
  - N°2 Bobine
  - N°2 Supporti per bobina
  - N°2 Linguette bobina
  - N°2 Cappucci candela completi di cavi A.T.
  - N°2 Candele Spark Plug NGK PMR8B
  - N°1 Sensore pressione olio
  - N°1 Sensore Temperatura olio
  - N°1 Corpo Farfallato
  - N°2 Iniettori
  - N°1 Interruttore per folle
  - N°1 Generatore
  - N°1 Motorino avviamento
  - N°2 Relay deviatore
  - N°2 Relay 30 A con diodo
  - N°2 Relay 30 A
  - N°4 Gommino supporto relay
  - N°2 Gommino supporto relay
  - N°1 Claxon
  - N°1 Sensore caduta
  - N°1 Gommino sensore caduta
  - N°1 Sensore temperatura aria esterna
  - N°1 Kit Serrature
  - N°1 Interruttore Stop Anteriore
  - N°1 Interruttore Stop Posteriore
  - N°1 Interruttore Frizione
  - N°1 Presa di Corrente
  - N°1 Pompa Benzina e sensore riserva
  - N°1 Batteria YTX20-BS
  - N°1 Coperchio Batteria
  - N°1 Ventola T. olio
  - N°1 Interruttore Termometrico
  - N°1 Dispositivo SX
  - N°1 Dispositivo DX
  - N°1 Braccialeto SX
  - N°1 Braccialeto DX
  - N°2 Pulsante N.A.
  - N°1 Indicatore direzione ant dx

- N°1 Indicatore direzione ant sx
- N°1 Indicatore direzione post dx
- N°1 Indicatore direzione post sx
- N°1 Luce targa
- N°1 Fanale posteriore
- N°1 Proiettore anteriore
- N°1 Elastico portafanale
- N°1 Cruscotto
- N°1 Sensore T. aria airbox
- N°1 Interruttore cavalletto
- N°2 Sonde lambda
- N°1 Manopola riscaldata DX
- N°1 Manopola riscaldata SX
- N°1 Motorino parabrezza
- N°1 Centralina ABS
- N°1 Supporto centralina ABS
- N°1 Sensore ABS anteriore
- N°1 Sensore ABS posteriore

**Minuterie e supporti**

- N° 3 fascette grandi (7,6x380)
- N°22 fascette medie (3,6X20,6)
- N° 1 fascette piccole (2,4x92)
- N° 2 Clip (Di 2 tipi diversi)
- N° 1 Staffetta
- N° 2 Bussole
- N° 2 Vite TE FL M6x35
- N° 7 Gommini (Di 3 tipi diversi)
- N° 6 Bussole a "T" (Di 2 tipi diversi)
- N° 1 Dado autobloccante FL M6
- N° 1 Vite TE FL M6x12
- N° 2 Vite TE FL M6x20
- N° 8 Vite TCEI M4x25
- N° 8 ROSETTA 4,3X8X0,5
- N° 4 DADO M4X0,7
- N° 4 Vite TE FL M6x20
- N° 4 Fascette L 46 mm
- N° 1 Colonna di Fissaggio

- N° 1 Ros Elastica Ond Ix 6,4x12x0,5
- N° 1 Dado EBFM IX M8X1,25
- N° 1 Rosetta Antivibrante
- N° 2 Passacavo adesivo
- N° 6 Passacavi
- N° 1 Vite M6x16
- N° 2 Viti TE FL M6x16
- N° 1 Piastra Ritegno Cavi
- N° 1 Vite TCEI M6x18
- N° 2 Viti SWP T. croce FL M5x20
- N° 1 Vite autofilettante x plastica 2,9x12

### Divisione moto

La distribuzione dei cablaggi elettrici viene suddivisa in tre parti fondamentali, come indicato in figura.

1. Parte anteriore
2. Parte centrale
3. Parte posteriore



### Controlli speciali di corretta connessione e corretto passaggio cavi

Segue la lista dei connettori per i quali l'operatore addetto al montaggio deve verificare la corretta connessione e il corretto serraggio dell'eventuale Secondary Lock, e "smarcare" il connettore con un segno di pennarello indelebile:

- Connettore Cruscotto.
- Connettore Immobilizer
- Connettore Pick-up
- Connettore Interruttore Stampella Laterale
- Connettori Bobina Cilindro Dx. e Cilindro Sx
- Connettori Iniettori Dx e Sx
- Connettore Stepper e Sensore Farfalla
- Connettore Comando Avviamento (su mot. avviamento)
- Connettori Relays Avviamento, Mantenimento, 1 Iniezione, 2 Iniezione
- Connettore Sensore Caduta
- Connettore Termointerruttore, Elettroventola
- Connettore Cablaggio principale
- Cablaggio Elettroventola
- Connettori Centralina motore e Massa carcassa centralina

- Connettore Pompa Benzina
- Connettore Chiave
- Connettori Devioluci Dx
- Connettori Devioluci Sx
- Connettore Centralina ABS e corretto posizionamento della cuffia
- Connettore Sensori velocità anteriore e posteriore
- Connettore Interruttore folle
- Occhiello Massa motore

**I connettori elencati sono ritenuti più critici rispetto a tutti gli altri perché una loro eventuale sconnessione può causare l'arresto della moto. Ovviamente, anche la corretta connessione di tutti gli altri connettori è comunque importante e indispensabile al corretto funzionamento del veicolo.**

E' altresì importante ed indispensabile che vengano seguite scrupolosamente le indicazioni riguardanti il passaggio e il fissaggio del cablaggio nelle varie zone, al fine di garantirne la funzionalità e l'affidabilità.

## Parte anteriore

### ATTENZIONE

**UNA VOLTA RIMONTATO L'IMPIANTO ELETTRICO, RICOLLEGATI I CONNETTORI E RIPOSIZIONATE FASCETTE E FISSAGGI, EFFETTUARE I CONTROLLI RIPORTATI IN "CONTROLLI SPECIALI DI CORRETTA CONNESSIONE E CORRETTO PASSAGGIO CAVI", NELLA SEZIONE "INSTALLAZIONE IMPIANTO ELETTRICO".**

### PARTE ANTERIORE

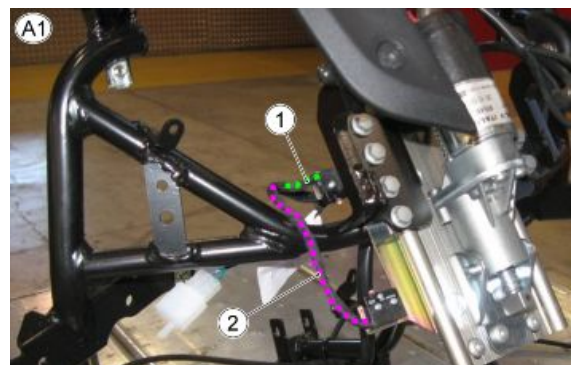
#### TAVOLA A: PREPARAZIONE CABLAGGIO AZIONAMENTO

- Fascettare il cavo del motore del parabrezza.



#### PARTE ANTERIORE - TAVOLA A1: PREPARAZIONE CABLAGGIO AZIONAMENTO

1. Installare il fincorsa con ramo cablaggio corto sul supporto superiore
2. Installare il fincorsa con ramo cablaggio lungo sul supporto inferiore.



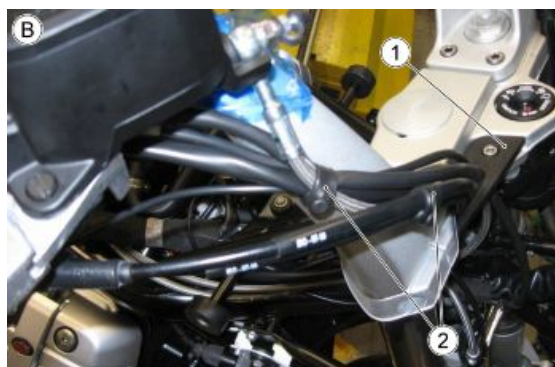
#### PARTE ANTERIORE - TAVOLA A2: PREPARAZIONE CABLAGGIO AZIONAMENTO

- Fascettare ove indicato.



**PARTE ANTERIORE - TAVOLA B: DEVIOLUCI DESTRO**

1. Piastra di ritengno cavi per fermare i cavi di: dispositivo dx, pulsante parabrezza down, interruttore stop, manopola riscaldata dx e comando acceleratore.
2. Fascette.



**PARTE ANTERIORE - TAVOLA B1: DEVIOLUCI DESTRO**

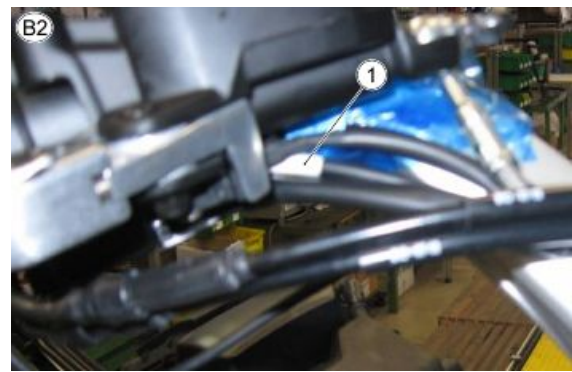
1. Collegare i faston dell'interruttore freno prestando attenzione a non piegarli.
2. Cavo manopola riscaldata destra.





**PARTE ANTERIORE - TAVOLA B2: DEVIOLUCI DESTRO**

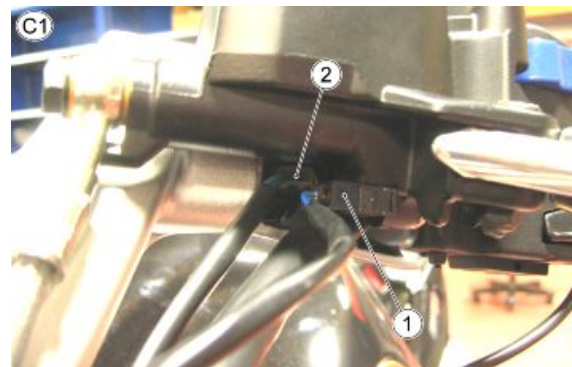
1. Cavo collegamento pulsante down destro para-brezza, riconoscibile per il nastro bianco.

**PARTE ANTERIORE - TAVOLA C: DEVIOLUCI SINISTRO**

1. Fascette

**PARTE ANTERIORE - TAVOLA C1: DEVIOLUCI SINISTRO**

1. Interruttore frizione (cablato).  
2. Connettore pulsante UP (da collegare al pulsante N.A.).

**PARTE ANTERIORE - TAVOLA C2: DEVIOLUCI SINISTRO**

1. I cavi provenienti dal semimanubrio dx passano nella forchetta presente sul telaio.



### PARTE ANTERIORE - TAVOLA D: CABLAGGIO PRINCIPALE ANTERIORE

1. Cablaggio relè luci.
2. Cablaggio relè luci anabbaglianti/abbaglianti.
3. Clip di fissaggio cruscotto.

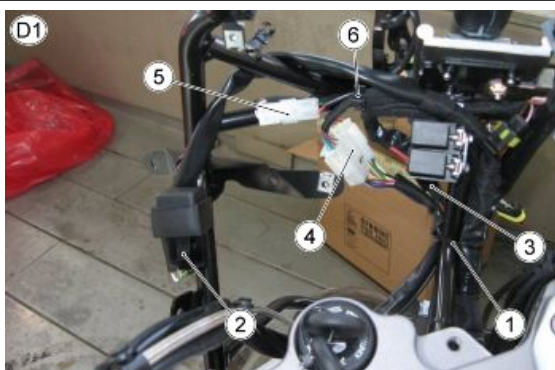
I connettori del dispositivo sinistro e dell'immobilizer devono trovarsi al di sopra delle clip di fissaggio del cruscotto.



### PARTE ANTERIORE - TAVOLA D1: CABLAGGIO PRINCIPALE ANTERIORE

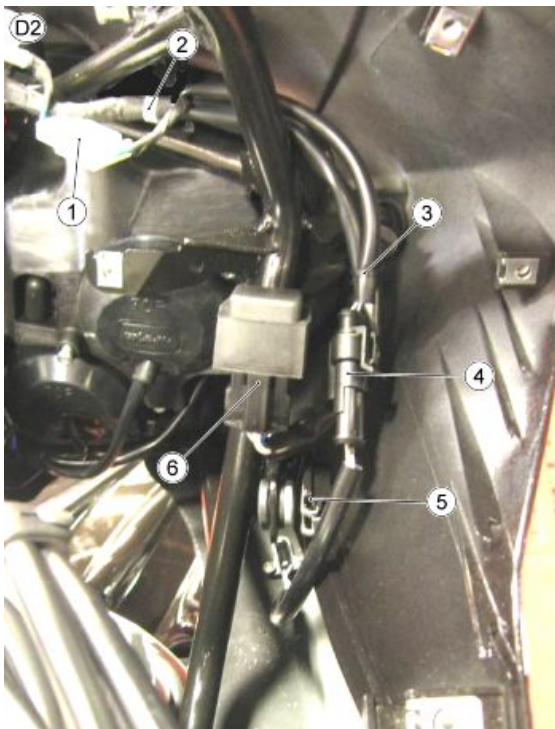
1. Fascetta.
2. Connettore relè luci.
3. Connettore immobilizer.
4. Connettori devioluci sinistro.
5. Connettore motore azionamento parabrezza.
6. Clip.

I connettori "3", "4", "5" devono passare attraverso la clip "6"



### PARTE ANTERIORE - TAVOLA D2: CABLAGGIO PRINCIPALE ANTERIORE

1. Connessione cablaggio principale - cablaggio azionamento.
2. Inserire la clip presente sul cablaggio nel foro più in basso.
3. Fascetta.
4. Connettore temperatura aria cruscotto.
5. Sensore temperatura aria cruscotto (cablato).
6. Connettore relè luci anabbaglianti/abbaglianti



**PARTE ANTERIORE - TAVOLA D3: CABLAGGIO PRINCIPALE ANTERIORE**

1. Connettore cruscotto.

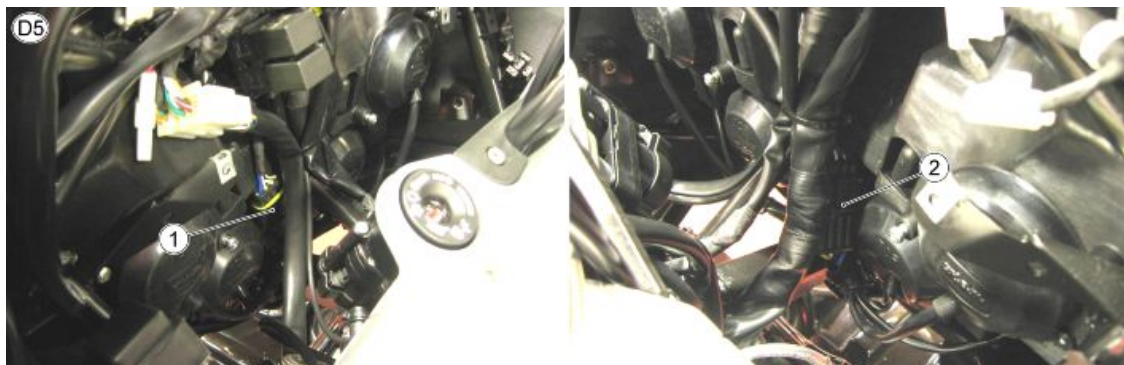
**PARTE ANTERIORE - TAVOLA D4: CABLAGGIO PRINCIPALE ANTERIORE**

1. Connettore immobilizer.

**PARTE ANTERIORE - TAVOLA D5: CABLAGGIO PRINCIPALE ANTERIORE**

1. Connettore faro destro.
2. Connettore faro sinistro.

I connettori del faro anteriore sinistro e destro possono essere connessi indifferentemente senza causare malfunzionamenti e devono essere collocati dietro il ramo del cablaggio principale.



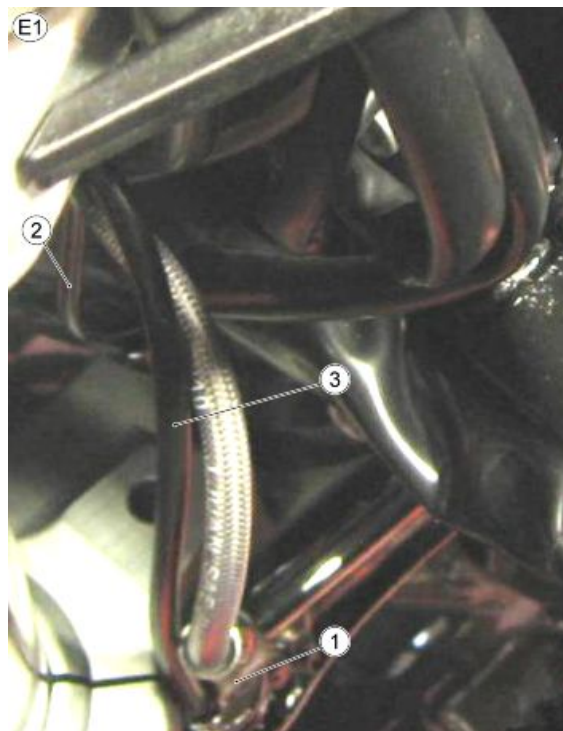
**PARTE ANTERIORE - TAVOLA E: SENSORE  
ABS ANTERIORE**

1. Passacavi.



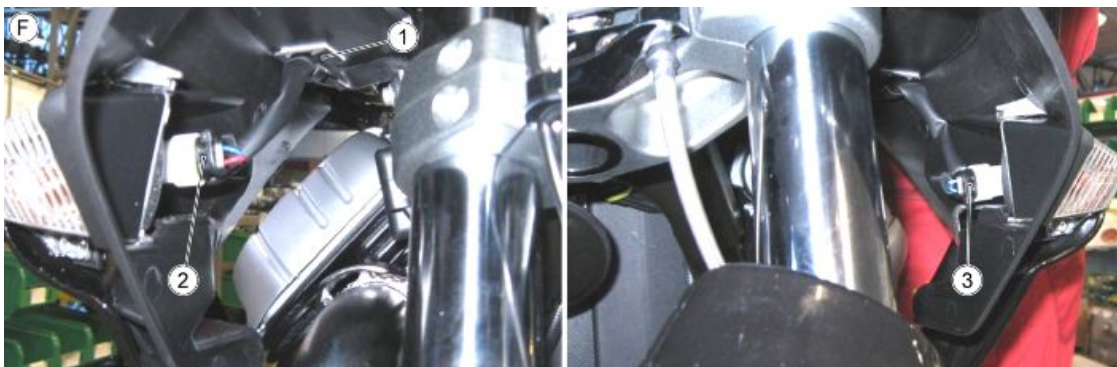
**PARTE ANTERIORE - TAVOLA E1: SENSORE  
ABS ANTERIORE**

1. Piastra fissaggi tubo freno.
2. Forchetta telaio.
- 3 Cavo sensore ABS anteriore.



**PARTE ANTERIORE - TAVOLA F: INDICATORI DI DIREZIONE**

1. Passacavo.
2. Connettore indicatore direzione destro.
3. Connettore indicatore direzione sinistro.



## Parte centrale

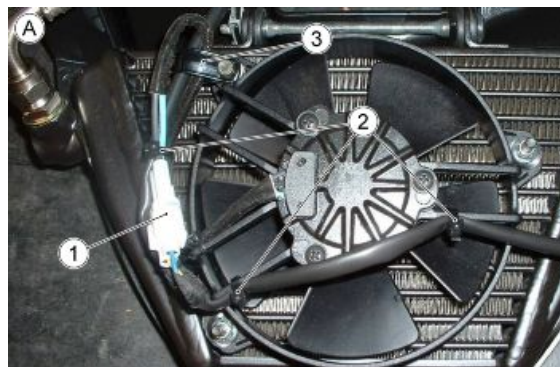
### ATTENZIONE

UNA VOLTA RIMONTATO L'IMPIANTO ELETTRICO, RICOLLEGATI I CONNETTORI E RIPOSIZIONATE FASCETTE E FISSAGGI, EFFETTUARE I CONTROLLI RIPORTATI IN "CONTROLLI SPECIALI DI CORRETTA CONNESSIONE E CORRETTO PASSAGGIO CAVI", NELLA SEZIONE "INSTALLAZIONE IMPIANTO ELETTRICO".

### PARTE CENTRALE

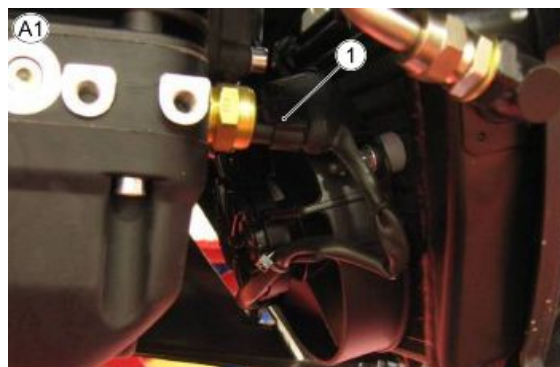
#### TAVOLA A: PREPARAZIONE CABLAGGIO ELETTROVENTOLA

1. Connettore elettroventola.
2. Fascette.
3. Clip.



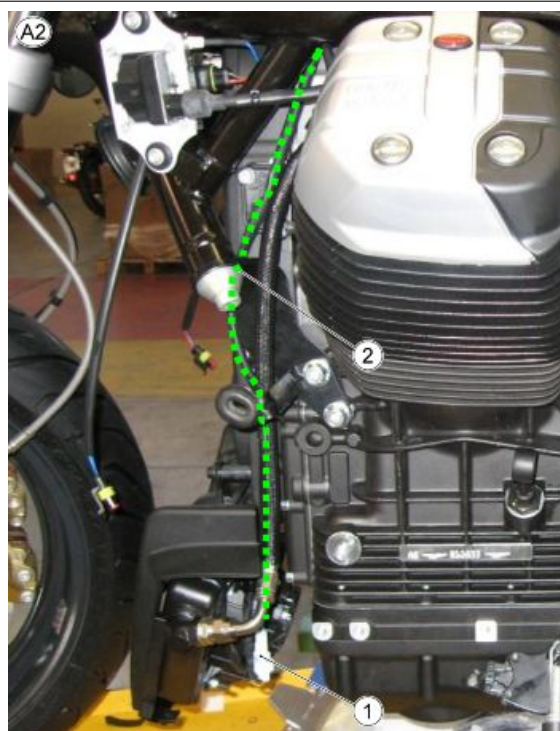
#### TAVOLA A1: PREPARAZIONE CABLAGGIO ELETTROVENTOLA

1. Connettore elettroventola.



#### TAVOLA A2: PREPARAZIONE CABLAGGIO ELETTROVENTOLA

1. Connettore elettroventola.
2. Cablaggio elettroventola.



### TAVOLA A3: PREPARAZIONE CABLAGGIO ELETTOVENTOLA

1. Fascetta.
2. Staffetta.



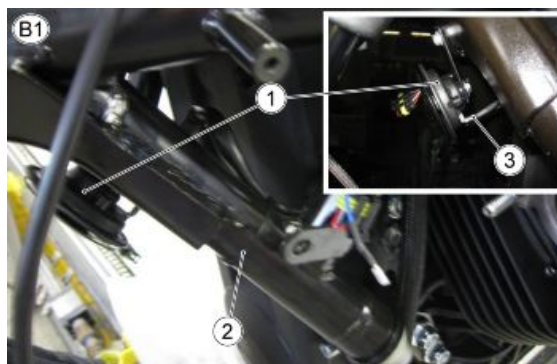
### TAVOLA B: CABLAGGIO PRINCIPALE SU TELAIO

1. Fascette.
2. Allineare il nastro grigio sul cablaggio principale in corrispondenza del tubo.



### TAVOLA B1: CABLAGGIO PRINCIPALE SU TELAIO

1. Claxon.
2. Fascetta.
3. Faston claxon (x2)



### TAVOLA B2: CABLAGGIO PRINCIPALE SU TELAIO

1. Fascetta.
2. Il cablaggio principale, nella zona centrale della moto, passa all'interno del telaio.

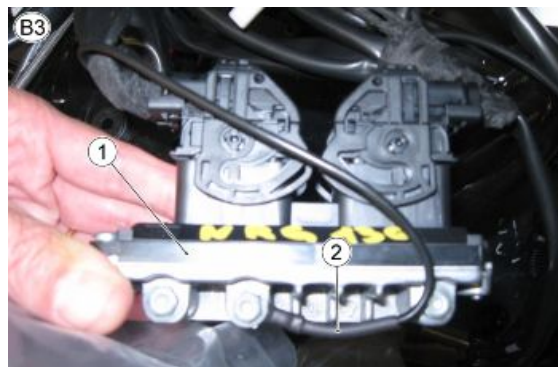


**TAVOLA B3: CABLAGGIO PRINCIPALE SU TELAIO**

1. Centralina ECU.

Collegare i connettori ECU come in figura prestando attenzione ad agganciare le slitte fino in fondo.

2. Massa ECU.

**TAVOLA B4: CABLAGGIO PRINCIPALE SU TELAIO**

1. Fascetta.

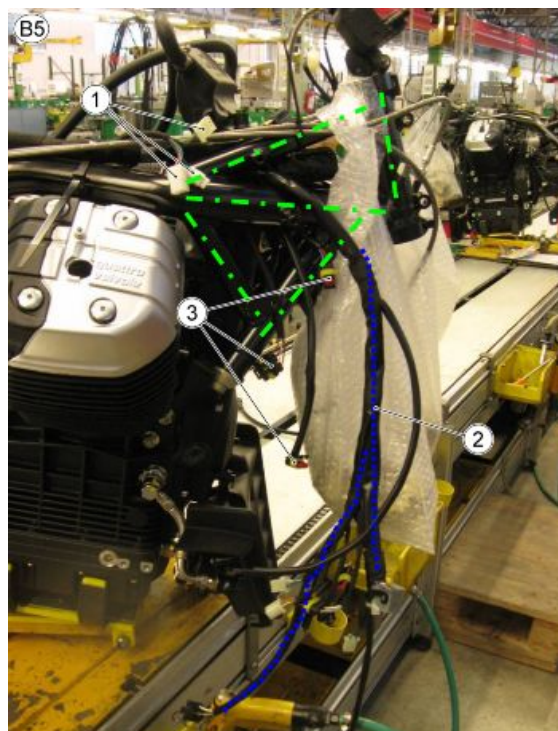
2. Predisposizione GPS.

**TAVOLA B5: CABLAGGIO PRINCIPALE SU TELAIO**

1. Predisporre i connettori del dispositivo devioluci destro alla connessione.

2. Il ramo del cruscotto deve essere passato nel triangolo superiore del telaio.

3. Il ramo della sonda lambda, indicatore di direzione anteriore e bobina devono essere passati nel triangolo inferiore del telaio.

**TAVOLA C: BOBINE**

1. Bobina sinistra.

2. Bobina destra.

2. Connettori bobine.

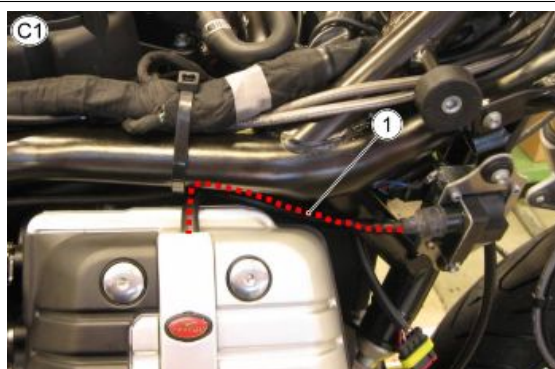
3. Terminali di massa.



**TAVOLA C1: BOBINE**

1. Passaggio cavo A.T.

Collegare all'altro capo del cavo A.T. il cappuccio candela e replicare il passaggio sul lato sinistro.

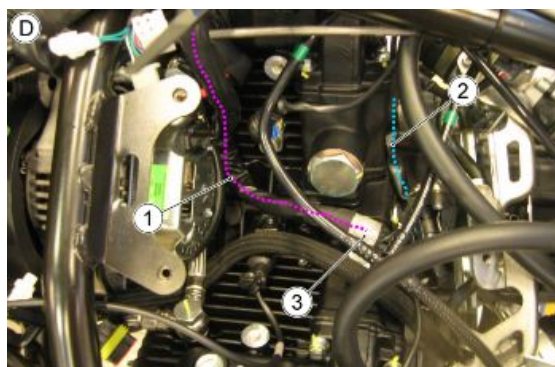


**TAVOLA D: CABLAGGIO PRINCIPALE**

- 1. Ramo iniezione.
- 2. Sottoramo iniezione.
- 3. Nastratura grigia.

Dal ramo iniezione selezionare il sottoramo con i tre connettori di cui uno blu (temperatura testa motore) ed orientarlo verso il lato destro della moto.

Stendere il ramo iniezione all'interno del V del motore in modo che il nastro grigio sia posizionato all'altezza dei due bulloni.



**TAVOLA E: TEMPERATURA TESTA MOTORE**

- 1. Connettore temperatura testa motore.





**TAVOLA F: SENSORE FARFALLA**

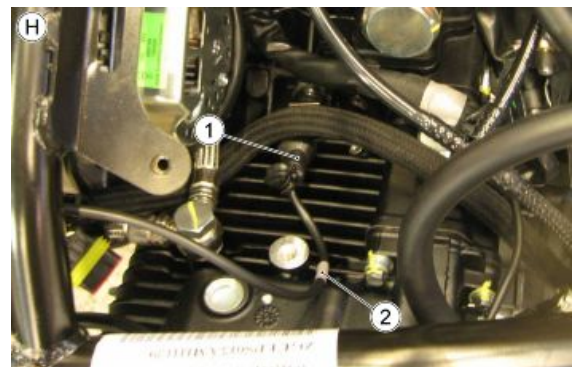
1. Collegare il sensore farfalla assicurandosi che il gancio del connettore afferri il fermo posteriore presente sul componente.

**TAVOLA G**

1. Pick up.
2. Connettore sensore ABS anteriore.

**TAVOLA H: SENSORE PRESSIONE OLIO**

1. Sensore pressione olio.
2. Nastratura grigia di riferimento cablaggio sensore pressione olio.

**TAVOLA I: INIETTORI**

1. Connettore iniettore destro.
2. Connettore iniettore sinistro.



**TAVOLA J: STEPPER MOTOR**

1. Connettore stepper motor.

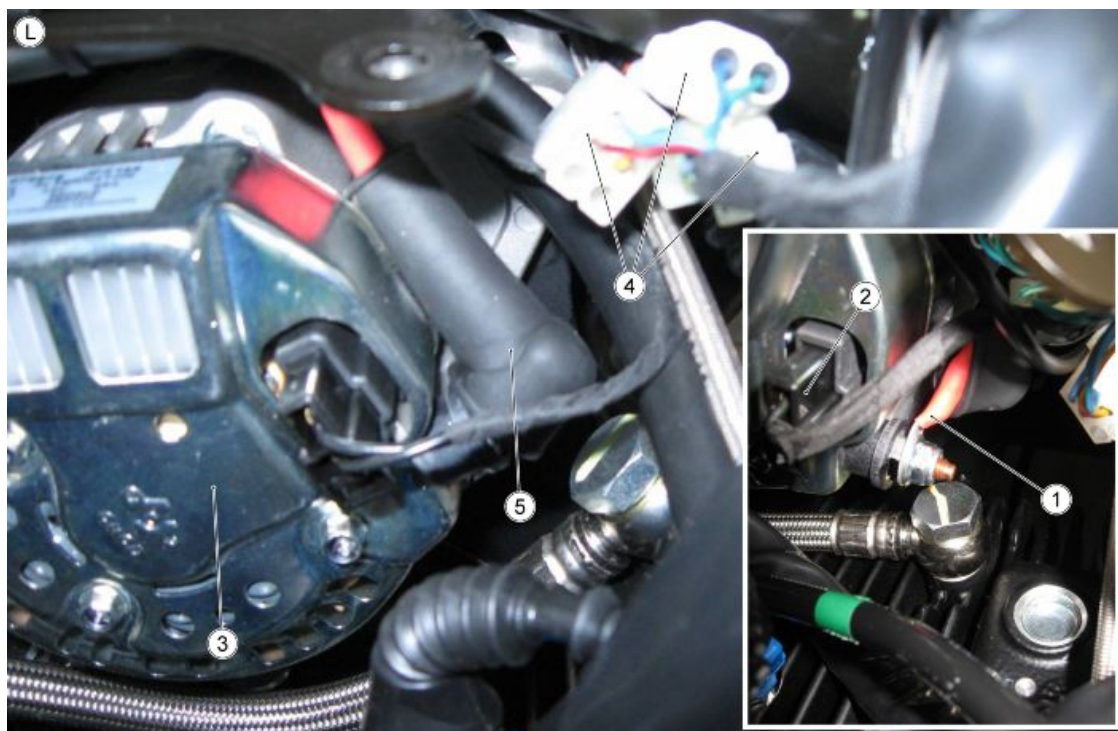
**TAVOLA K**

1. Connettore chiave.
2. Connettore interruttore frizione.
3. Connettore manopole riscaldate.
4. Connettore cablaggio elettroventola.
5. Fascetta.

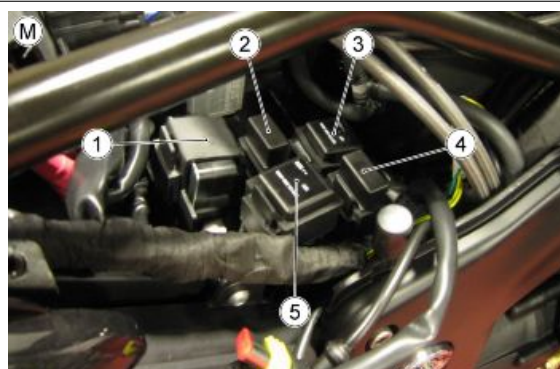
**TAVOLA L**

1. Occhiello generatore.
2. Connettore generatore
3. Generatore.
4. Connettori dispositivo destro.
5. Cappuccio occhiello generatore.

Dopo aver serrato l'occhiello calzare il cappuccio generatore

**TAVOLA M**

1. Sensore caduta.
2. Relè 2 iniezione.
3. Relè 1 iniezione.
4. Relè avviamento.
5. Relè mantenimento.

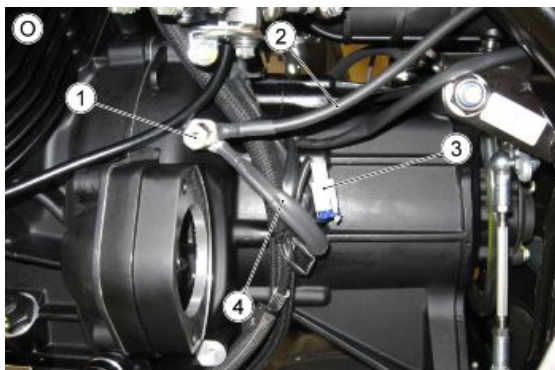
**TAVOLA N**

1. Connettore pompa benzina.
2. Connettore sensore ABS posteriore.
3. Connettore interruttore stop posteriore.

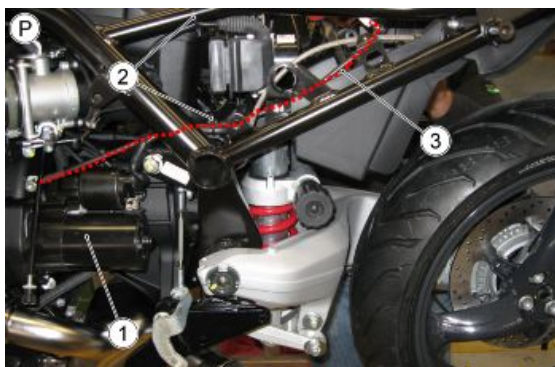


**TAVOLA O**

1. Colonna di fissaggio e rosetta antivibrante.
2. Cablaggio negativo batteria - massa.
3. Connettore interruttore stampella laterale.
4. Occhiello massa motore (cablaggio principale).

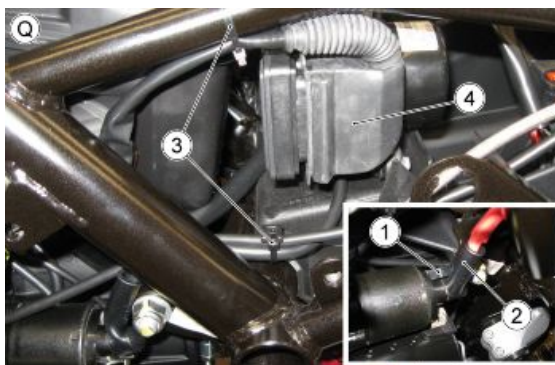
**TAVOLA P**

1. Motorino avviamento.
2. Fascetta.
3. Percorso cablaggio negativo batteria - massa motore.

**TAVOLA Q**

1. Connettore motorino avviamento.
2. Occhiello motorino avviamento.
3. Fascetta.
4. Connettore ECU ABS.

Il cappuccio del connettore ECU ABS deve essere piegato verso la parte anteriore del motociclo.

**TAVOLA R**

1. Connettore (faston) interruttore folle.



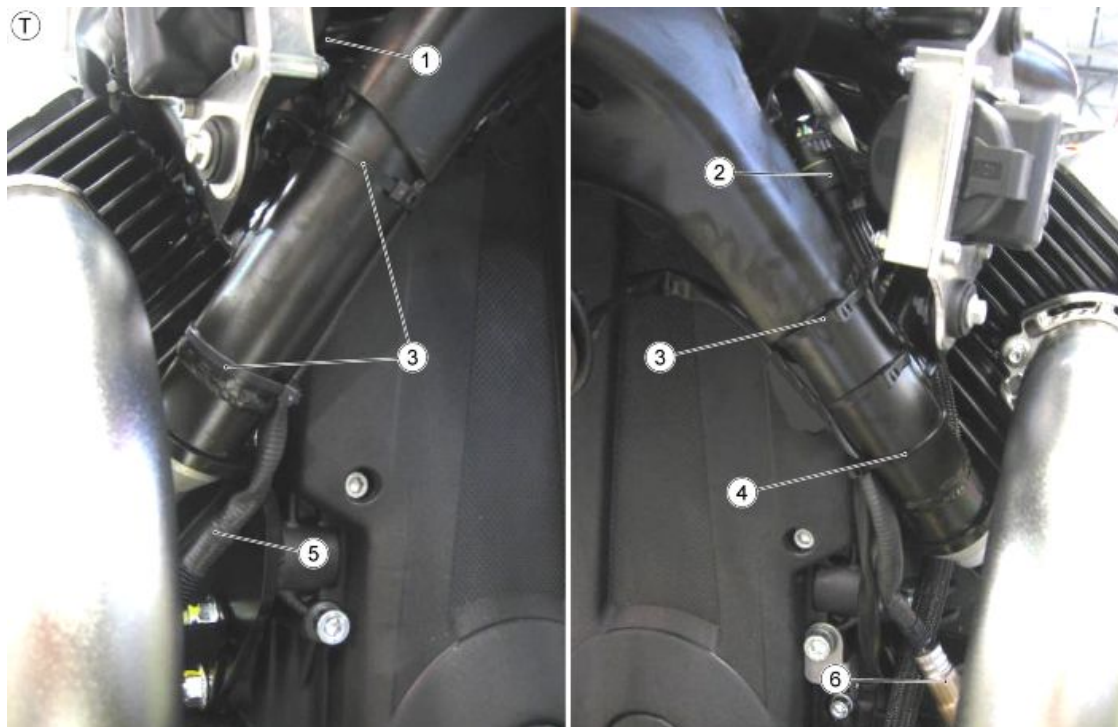
**TAVOLA S**

1. Connettore temperatura aria (cassa filtro).

**TAVOLA T: SONDA LAMBDA**

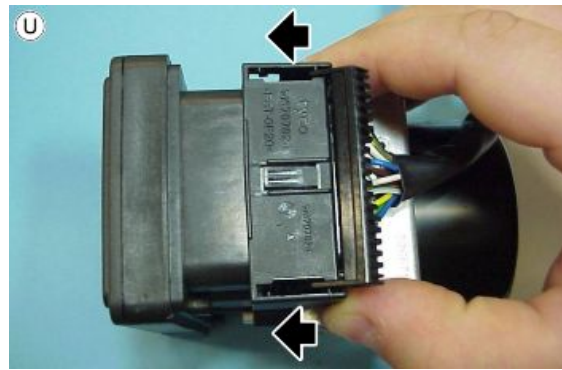
1. Connettore lambda destro.
2. Connettore lambda sinistro.
3. Fascette.
4. Fascetta con la quale si deve racchiudere il cablaggio elettroventola.
5. Sonda lambda destra.
6. Sonda lambda sinistra.

Ogni cavo lambda deve essere vincolato con due fascette.



### TAVOLA U: PROCEDURA PER CORRETTO INSERIMENTO CONNETTORE CENTRALINA ABS

- Posizionare il connettore sulla contro parte della centralina e abbassare la leva di trascinamento fino a sentire il "click" di fine corsa.



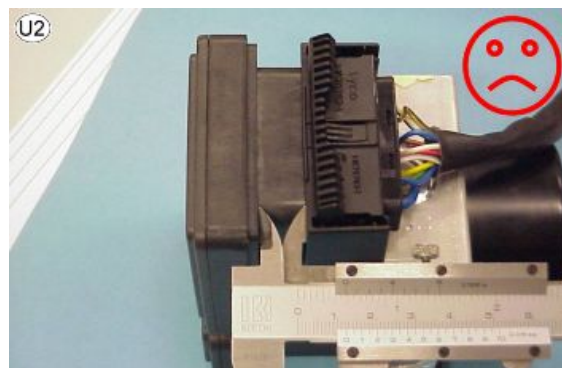
### TAVOLA U1: MONTAGGIO CORRETTO

- Quando il connettore è completamente inserito, la distanza misurata tra esso e la centralina ABS deve essere di 7,5 mm (0,29 in).



### TAVOLA U2: MONTAGGIO ERRATO

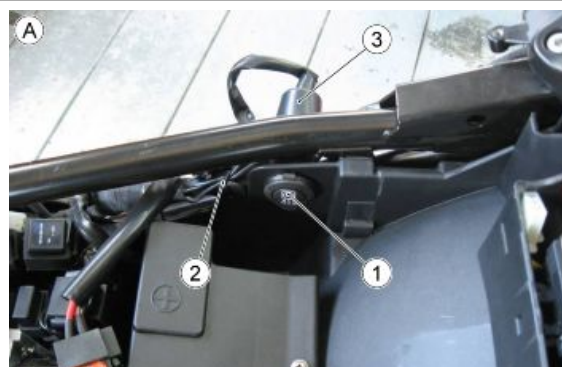
- Se la posizione iniziale del connettore e della leva di trascinamento non è come quella vista in precedenza il connettore non si aggancerà correttamente e la distanza misurata sarà maggiore di circa 12 mm (0,47 in). In questo caso ripetere le operazioni di connessione.



## Parte posteriore

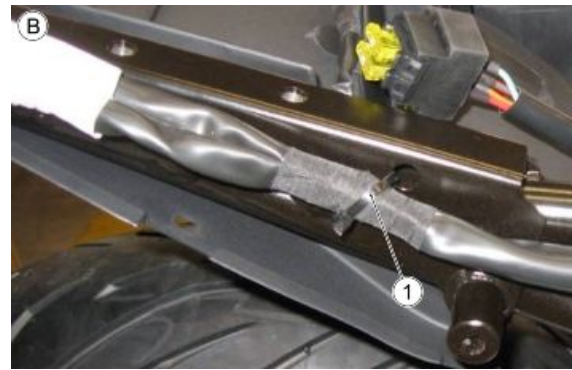
### TAVOLA A

1. Fascetta.
2. Presa di corrente.
3. Calzare il cappuccio accuratamente.



**TAVOLA B**

1. Fascetta.



**TAVOLA C**

1. Fascetta.
2. Connettori luce targa, fanale posteriore e indicatori di direzione posteriori.



**TAVOLA D**

1. Batteria.
2. Polo positivo (termorestringente rosso).
3. Polo negativo.



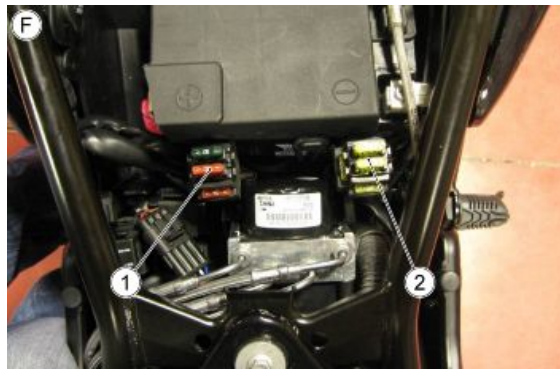
**TAVOLA E**

1. Scatola fusibili secondari, connettori diagnosi ECU e diagnosi cruscotto.



**TAVOLA F**

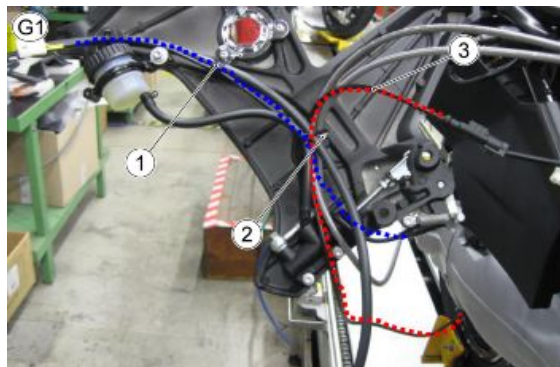
1. Fusibili principali 1.
2. Fusibili principali 2.

**TAVOLA G: SENSORE ABS POSTERIORE**

1. Passacavi

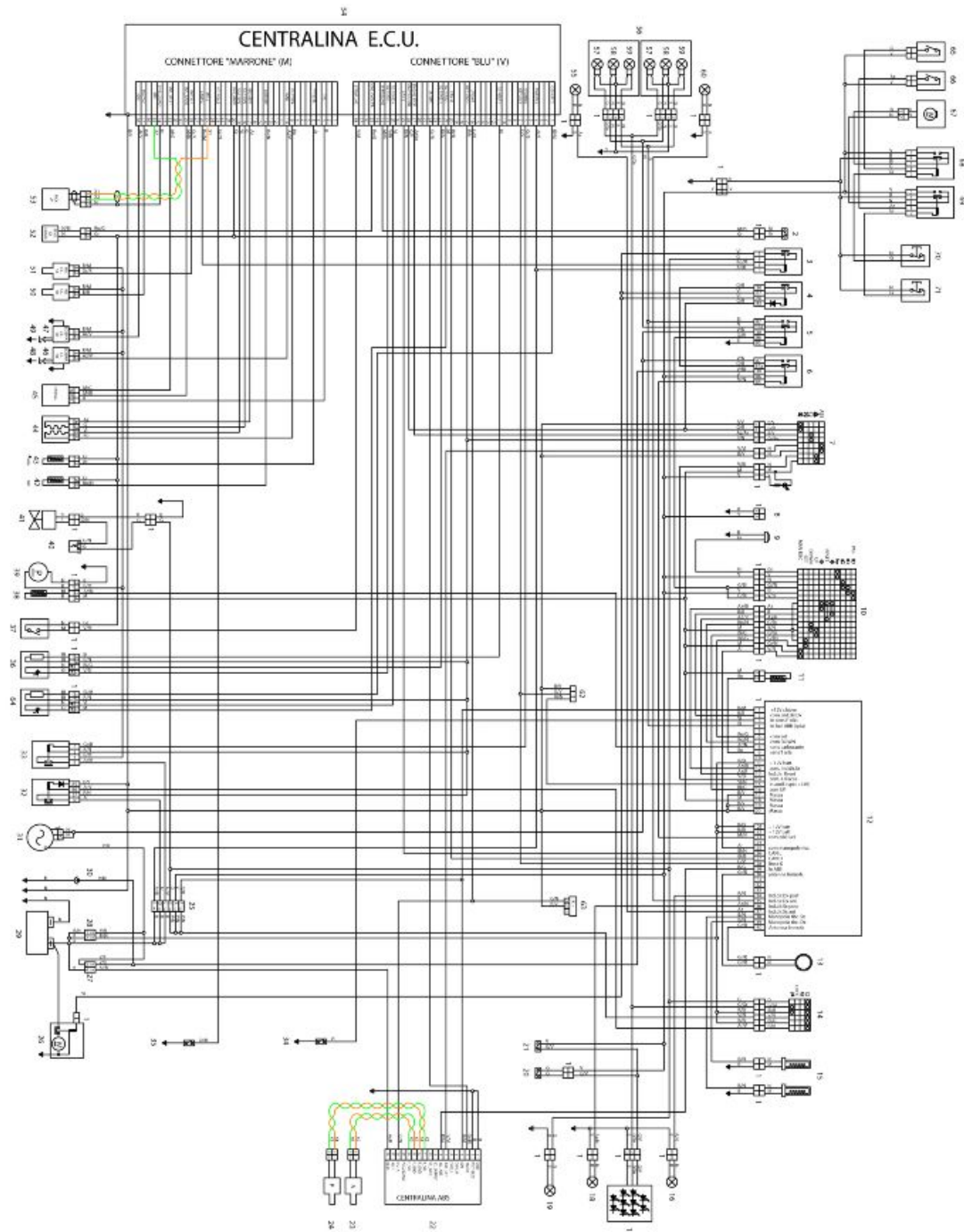
**TAVOLA G1: SENSORE ABS POSTERIORE**

1. Cablaggio interruttore freno posteriore.
2. Fascetta.
3. Cablaggio sensore ABS posteriore.





Schema elettrico generale



1. Connettori multipli
2. Interruttore frizione
3. Relè di avviamento
4. Relè mantenimento avviamento
5. Relè luci ANA/ABBA

6. Relè logica luci
7. Devioluci destro
8. Alimentazione per GPS
9. Claxon
- 10.Devioluci sinistro
- 11.Sensore di temperatura aria ambiente
- 12.Cruscotto
- 13.Antenna immobilizer
- 14.Commutatore a chiave
- 15.Manopole riscaldate
- 16.Indicatore di direzione posteriore destro
- 17.Fanale posteriore (LED)
- 18.Indicatore di direzione posteriore sinistro
- 19.Lampada luce targa
- 20.Interruttore stop posteriore
- 21.Interruttore stopo anteriore
- 22.Centralina ABS
- 23.Sensore velocità ruota anteriore
- 24.Sensore velocità ruota posteriore
- 25.Fusibili secondari
- 26.Motorino di avviamento
- 27.Fusibili principali 2
- 28.Fusibili principali 1
- 29.Batteria
- 30.Presa di corrente 12 V
- 31.Generatore
- 32.Relè iniezione principale
- 33.Relè iniezione secondario
- 34.Sensore pressione olio
- 35.Sensore di folle
- 36.Sonda lambda 1 (SX)
- 37.Interruttore cavalletto laterale
- 38.Sensore livello benzina
- 39.Pompa benzina
- 40.Sensore temperatura acqua
- 41.Elettroventilatore
- 42.Sensore temperatura aria aspirazione
- 43.Sensore temperatura motore

- 44.Motorino minimo
- 45.Sensore posizione farfalla
- 46.Bobina cilindro destro
- 47.Bobina cilindro sinistro
- 48.Candela destra
- 49.Candela sinistra
- 50.Iniettore cilindro destro
- 51.iniettore cilindro sinistro
- 52.Sensore di caduta
- 53.Pick up
- 54.Centralina E.C.U.
- 55.Indicatore di direzione anteriore sinistro
- 56.Fanale anteriore completo
- 57.Lampada luce di posizione
- 58.Lampada luce anabbagliante
- 59.Lampada luce abbagliante
- 60.Indicatore di direzione anteriore destro
- 61.-
- 62.Diagnostica cruscotto
- 63.Diagnostica E.C.U.

**Colore dei cavi:**

**Ar** arancio

**Az** azzurro

**B** blu

**Bi** bianco

**G** giallo

**Gr** grigio

**M** marrone

**N** nero

**R** rosso

**Ro** rosa

**V** verde

**Vi** viola

**Ro** rosa

---

## Verifiche e controlli

---

---

---

---

## Cruscotto

---

---

### Diagnostica

#### Modifica CODE

Nel caso si conosca il proprio codice, e' sufficiente inserire lo stesso e successivamente uno nuovo che verra' automaticamente memorizzato. Nel caso di veicolo nuovo il codice utente è: 00000

#### Ripristino CODE

Nel caso non si disponga del proprio codice e si voglia modificarlo, viene richiesto l'inserimento di due chiavi fra quelle memorizzate.

Essendo la prima già inserita, verrà richiesta una seconda chiave tramite il messaggio:

INSERISCI LA II CHIAVE

Se la seconda chiave non viene inserita dopo 20 secondi l'operazione termina.

Dopo il riconoscimento viene richiesto l'inserimento del nuovo codice con il messaggio:

INSERISCI IL NUOVO CODICE

Al termine dell'operazione il cruscotto si riporta nel menu' IMPOSTAZIONI.

#### DIAGNOSTICA

L'accesso a questo menu' (funzioni di diagnostica), riservato all'assistenza tecnica, avviene tramite richiesta di un service codice.

Apparira' la scritta: INSERISCI IL SERVICE CODE Il codice per questo veicolo è: **10695**

Le funzioni in questo menu sono

- Esci
- Diagnostica ECU
- Errori Cruscotto
- Cancella errori
- Reset Service
- Aggiornamento
- Modifica Chiavi
- km / Miles

#### ERRORI ECU

Il cruscotto riceve dalla centralina solo gli errori attuali.

Descrizione Codice di errore

Errore Farfalla C.C. Vcc ECU 10

Errore Farfalla C.C. Gnd ECU 11

Errore Temperatura motore C.C. Vcc ECU 14

Errore Temperatura motore C.C Gnd ECU 15

Errore Temperatura aria C.C. Vcc ECU 16

Errore Temperatura aria C.C Gnd ECU 17  
Errore Batteria bassa ECU 20  
Errore Sonda lambda ECU 21  
Errore Bobina 1 C.C. Vcc ECU 22  
Errore Bobina 1 C.C. Gnd ECU 23  
Errore Bobina 2 C.C. Vcc ECU 24  
Errore Bobina 2 C.C. Gnd ECU 25  
Errore iniettore 1 C.C. Vcc ECU 26  
Errore iniettore 1 C.C. Gnd ECU 27  
Errore iniettore 2 C.C. Vcc ECU 30  
Errore Rele' Pompa ECU 36  
Errore Local Loop-back ECU 37  
Errore Teler Avviamento C.C. Vcc ECU 44  
Errore Teler. Avviamento C.C. Gnd ECU 45  
Errore Canister C.C. Vcc ECU 46  
Errore Canister C.C. Gnd ECU 47  
Errore Batteria Hig ECU 50  
Errore ECU generico ECU 51  
Errore Quadro Segnali ECU 54  
Errore Autoadattativita' Titol ECU 55  
Errore Velocita' Veicolo ECU 56  
Errore Stepper C.A. ECU 60  
Errore Stepper C.C. Vcc ECU 61  
Errore Stepper C.C. Gnd ECU 62  
Errore non riconosciuto ECU 00

**ERRORI CRUSCOTTO**

In questa modalit  compare una tabella che riporta gli eventuali errori sull'immobilizzatore e sui sensori ad esso collegati.

La tabella di decodifica degli errori   la seguente:

Descrizione: Anomalia immobilizzatore: Codice chiave letto ma non riconosciuto. Codice di errore: DSB 01

Descrizione: Anomalia immobilizzatore: Codice chiave non letto (Chiave non presente o trasponder rotto) Codice di errore: DSB 02

Descrizione: Anomalia immobilizzatore: Antenna rotta (Aperta o in cortocircuito). Codice di errore: DSB 03

Descrizione: Anomalia immobilizzatore: Anomalia controller interno. Codice di errore: DSB 04

Descrizione: - Codice di errore: DSB 05

Descrizione: Anomalia sensore temperatura aria. Codice di errore: DSB 06

Descrizione: Anomalia sensore olio. Codice di errore: DSB 07

Descrizione: Anomalia pressione olio. Codice di errore: DSB 08

Il cruscotto mantiene **memoria** degli errori passati.

### CANCELLA ERRORI

Con questa opzione vengono cancellati solo gli errori cruscotto, deve essere richiesta una ulteriore conferma.

### AGGIORNAMENTO SOFTWARE CRUSCOTTO

Questa funzione permette al cruscotto di essere riprogrammato con un nuovo software tramite Navigator.

Sul Display appare: "Cruscotto disconnesso. Ora e' possibile connettere lo strumento di diagnostica"; il cruscotto si conetterà normalmente dopo un ciclo di attacco-stacco chiave.

Il connettore di colore bianco è alloggiato sotto la sella, a lato della scatola fusibili, vicino al connettore di diagnosi per il sistema d'iniezione.

Per il collegamento al cavo Navigator è necessario utilizzare il connettore Ditech presente all'interno della confezione Navigator **Aprilia-Moto Guzzi**.



### FUNZIONE MODIFICA CHIAVI

Questa funzione può essere utilizzata:

- 1) nel caso di smarrimento di una chiave, il concessionario può disabilitare la chiave smarrita;
- 2) per attivare fino a 4 chiavi;
- 3) se è necessario utilizzare un nuovo blocchetto chiave e quindi memorizzare il nuovo set di chiavi.

La prima fase richiede di inserire il codice utente e, dopo aver dato conferma di aver memorizzato la chiave che è inserita (1 chiave), chiede l'inserimento delle altre chiavi.

La procedura termina dopo la memorizzazione di 4 chiavi oppure dopo 20 secondi.

Nel caso di utilizzo di un nuovo blocchetto chiave, nel dettaglio la procedura sarà la seguente: una volta effettuato il chiave ON il cruscotto, non riconoscendo la chiave, richiede il codice utente: inserisco il codice utente.

A questo punto posso entrare in MENU, DIAGNOSI (inserendo il service code), MODIFICA CHIAVI ed effettuo la procedura di memorizzazione delle nuovi chiavi.

---

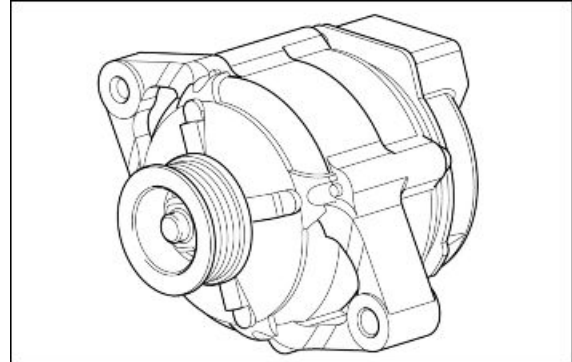
## Impianto di ricarica batteria

---

---

**Controllo statore**

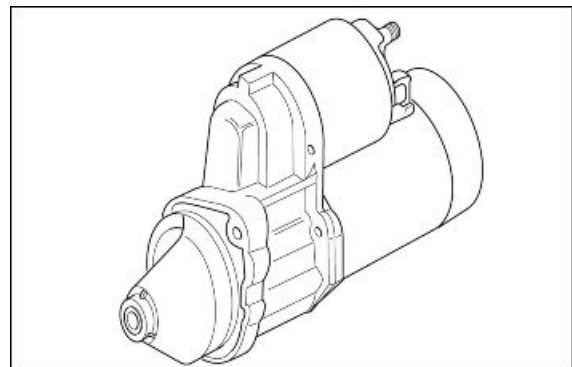
Generatore monofase a tensione regolata  
Carica massima 40A (550W)  
Tensione di carica 14,2 - 14,8 V (5000 rpm)



---

**Controllo impianto d'avviamento**

assorbimento di spunto circa 100 A



---

**Indicatori di livello**

Pompa benzina:

Assorbimento: 3,5 A (da rilevare tra i pin 1 e 2 con tensione di 12V)

Sensore livello carburante:

Resistenza (da rilevare tra i pin 3 e 4)

250-300 ohm con livello carburante pari a 0 litri

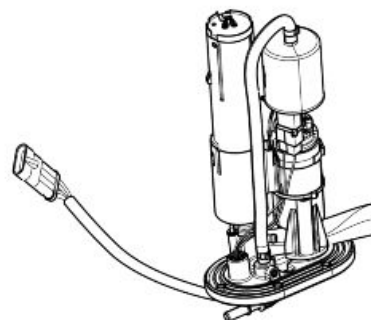
100 ohm con livello carburante pari a 11,25 litri  
(20.43 pt)

10-20 ohm con livello carburante pari a 22,5 litri  
(40.86 pt)

L'accensione della spia di riserva carburante avviene per valori superiori a 230 ohm.

Nel caso venga rilevata un'anomalia della sonda benzina viene fatta lampeggiare la spia riserva sul cruscotto.

Sul cruscotto non viene accesa nè la spia allarme né compare la scritta Service.



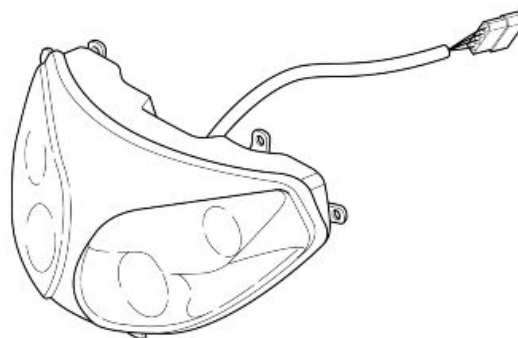
## Impianto di illuminazione

### FANALE ANTERIORE

Luce posizione: 12V - 5W

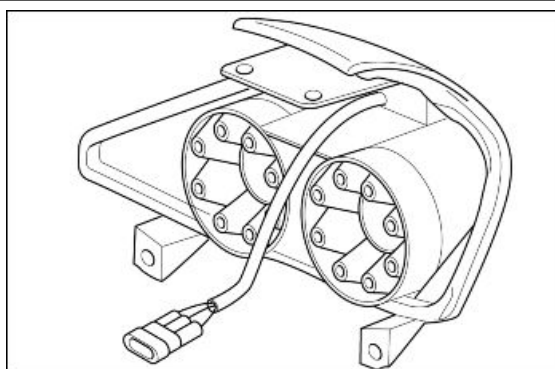
Luce anabbagliante: 12V - 55W H3

Luce abbagliante: 12V - 65W H1

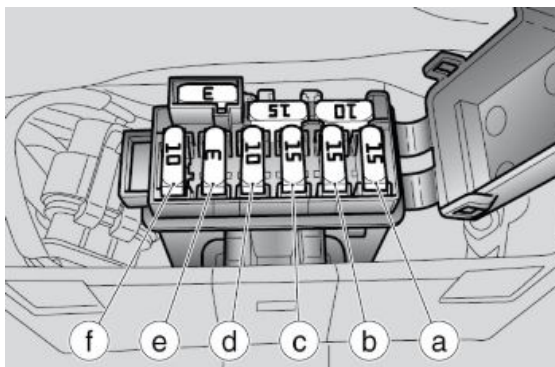


### FANALE POSTERIORE

A Led



## Fusibili

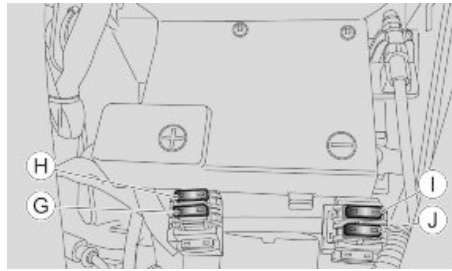


### DISPOSIZIONE FUSIBILI SECONDARI

	Caratteristica	Descrizione / Valore
1	(a) Fusibile da 15A	Stop, clacson, GPS, illuminazione pulsante HAZARD, bobine relè luci, passing, motorino parabrezza elettrico (ove previsto).
2	(b) Fusibile da 15A	Luci di posizione, luce targa, motorino avviamento, elettroventola, relè mantenimento avviamento
3	(c) Fusibile da 15A	Pompa benzina, bobine, iniettori
4	(d) Fusibile da 10A	Bruciatore lambda 1 e lambda 2, bobina relè iniezione secondario
5	(e) Fusibile da 3A	Positivo permanente, alimentazione centralina ECU, bobina relè avviamento
6	(f) Fusibile da 10A	Positivo sotto chiave, attivazione centralina ABS, attivazione cruscotto



	Caratteristica	Descrizione / Valore
7	3A - 10A - 15A	Fusibili di riserva

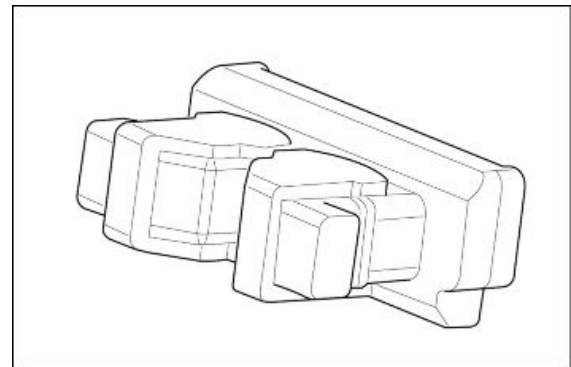


### DISPOSIZIONE FUSIBILI PRINCIPALI

	Caratteristica	Descrizione / Valore
1	(G) Fusibile da 40A	Ricarica batteria
2	(H) Fusibile da 30A	Fusibile primario moto
3	(I) Fusibile da 20A	Fusibile anabbaglianti - abbaglianti
4	(J) Fusibile da 20A	Fusibile primario ABS
5	20A (QUANTITA' 2) - 30A - 40A	Fusibili di riserva

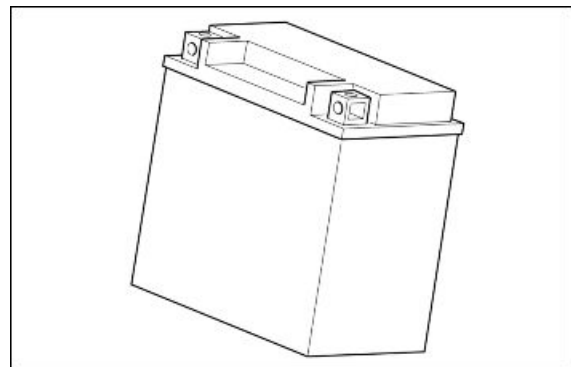
### Centralina

Modello: Magneti Marelli IAW 5 AM2



### Batteria

12 V - 18 Ampere/ora



## Sensore velocità

---

### ANTERIORE

**FUNZIONE:** Indicare la velocità del veicolo leggendo la velocità di rotazione della ruota anteriore.

**FUNZIONAMENTO/PRINCIPIO DI FUNZIONAMENTO:** Sensore di tipo magneto resistivo: generazione di un'onda quadra che oscilla tra circa 11,55V e circa 11,25 V

**SCHEMA ELETTRICO** - Livello di appartenenza: ABS.

### SMONTAGGIO

**POSIZIONE SU VEICOLO:** sulla forcella, stelo destro, vicino al supporto pinza freno.

**POSIZIONE CONNETTORE (se esistente):** sotto al serbatoio carburante, anteriormente.

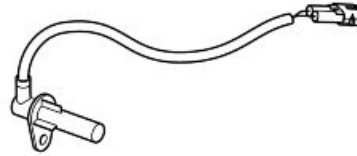
### PINATURA

- PIN1 - Massa (bianco)
- PIN2 - Tensione di alimentazione/Segnale di uscita (bianco/marrone)

### NAVIGATOR: PARAMETRI

#### Sensore velocità

Velocità veicolo: km/h




---

### SENSORE VELOCITÀ ANTERIORE, ERRORI ELETTRICI

**5D90 malfunzionamento elettrico:** Sensore o cablaggio elettricamente difettosi.

**Ricerca guasti:** Effettuare la procedura di controllo del connettore sensore e del connettore centralina ABS. Se non OK ripristinare i connettori, se OK verificare continuità cavo tra PIN 2 sensore lato cablaggio e PIN 14 connettore centralina ABS. Se non OK ripristinare, se OK al PIN 2 sensore lato cablaggio, a sensore staccato e chiave On, devo trovare una tensione di circa 12V: se non OK verificare se PIN 2 è in continuità con la massa del veicolo: se a massa ripristinare cablaggio, se OK sostituire centralina. Se al PIN 2 ho rilevato circa 12 V verificare continuità cavo tra PIN 1 sensore lato cablaggio e PIN 13 connettore centralina ABS, se non ok ripristinare cablaggio, se ok sostituire il sensore.

### ERRORI LOGICI

#### Sensore di velocità

**5D91 il segnale cambia in modo discontinuo:** sensore difettoso oppure interferenza sul segnale.

**Ricerca guasti:** Verificare fissaggio del sensore velocità se non OK ripristinare, se OK verificare se ruota fonica è sporca o deformata o mal fissata, se non OK sostituire ruota fonica, se OK sostituire sensore velocità.

**5D92 il segnale decade periodicamente:** Probabile difetto della ruota fonica a causa di deformazioni o sporcizia; possibile alterazione della superficie dei cuscinetti della ruota. In casi più rari vibrazioni anomale della ruota fonica.

**Ricerca guasti:** Verificare se ruota fonica è sporca o deformata o mal fissata, se non OK sostituire ruota fonica, se OK verificare possibili difettosità dei cuscinetti ruota, se non OK sostituire cuscinetti.

**5D93 mancanza segnale o velocità rilevata troppo bassa rispetto ruota posteriore:** sensore difettoso oppure mancanza del sensore o della ruota fonica. Oppure eccessiva distanza del sensore rispetto la ruota fonica oppure ruota fonica con errato numero di denti.

**Ricerca guasti:** Verificare presenza del sensore velocità e della ruota fonica, se non OK installare, se OK verificare fissaggio del sensore velocità se non OK ripristinare, se OK verificare se ruota fonica ha un corretto numero di denti oppure se è sporca o deformata o mal fissata, se non OK sostituire ruota fonica, se OK sostituire sensore velocità.

**5D94 mancata accelerazione dopo la riduzione della pressione:** Sensore difettoso oppure mancanza del sensore o della ruota fonica oppure eccessiva distanza del sensore dalla ruota fonica.

**Ricerca guasti:** Verificare presenza del sensore velocità e della ruota fonica, se non OK installare, se OK verificare fissaggio del sensore velocità se non OK ripristinare, se OK verificare se ruota fonica ha un corretto numero di denti oppure se è sporca o deformata o mal fissata, se non OK sostituire ruota fonica, se OK sostituire sensore velocità.

**5D95 velocità rilevata eccessiva:** Sensore o ruota fonica difettosi, oppure ruota fonica con errato numero dei denti oppure dimensioni del pneumatico errate.

**Ricerca guasti:** Verificare presenza del sensore velocità e della ruota fonica, se non OK installare, se OK verificare fissaggio del sensore velocità se non OK ripristinare, se OK verificare se ruota fonica ha un corretto numero di denti oppure se è sporca o deformata o mal fissata, se non OK sostituire ruota fonica, se OK verificare corretta dimensione del pneumatico, se non OK sostituire, se OK verificare corretta pressione dei pneumatici, se non OK ripristinare se OK sostituire sensore velocità.

---

## POSTERIORE

**FUNZIONE:** E' utilizzato da modulo ABS, successivamente da centralina ECU e cruscotto.

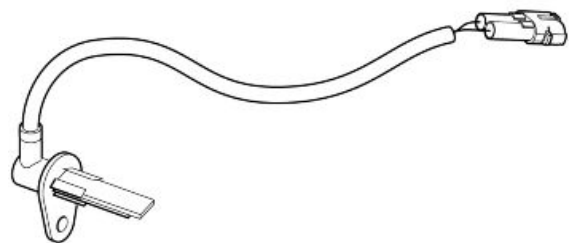
**FUNZIONAMENTO/PRINCIPIO DI FUNZIONAMENTO:** Sensore di tipo Hall differenziale.

**SCHEMA ELETTRICO** - Livello di appartenenza: ABS.

## SMONTAGGIO

**POSIZIONE SUL VEICOLO:** Sotto la scatola della coppia conica, lato destro.

**POSIZIONE CONNETTORE (se esistente):** Sotto la sella, lato destro.



**PINATURA:**

- PIN1 - Massa
- PIN2 - Segnale

**NAVIGATOR**

**Parametri:** Velocità (Km/h) - Velocità del veicolo.

**ERRORI ELETTRICI****Sensore di velocità**

**5DA0 malfunzionamento elettrico:** Sensore o cablaggio elettricamente difettosi.

**Ricerca guasti:** Effettuare la procedura di controllo del connettore sensore e del connettore centralina ABS, se non OK ripristinare i connettori, se OK verificare continuità cavo giallo tra PIN 2 sensore lato cablaggio e PIN 11 connettore centralina ABS. Se non OK ripristinare, se OK al PIN 2 sensore lato cablaggio, a sensore staccato e chiave On, devo trovare una tensione di circa 12V: se non OK verificare se PIN 2 è in continuità con la massa del veicolo: se a massa ripristinare cablaggio, se OK sostituire centralina. Se al PIN 2 ho rilevato circa 12 V verificare continuità cavo giallo/marrone tra PIN 1 sensore lato cablaggio e PIN 12 connettore centralina ABS, se non ok ripristinare cablaggio, se ok sostituire il sensore.

**ERRORI LOGICI****Sensore velocità**

**5DA1 il segnale cambia in modo discontinuo:** Sensore difettoso oppure interferenza sul segnale.

**Ricerca guasti:** Verificare fissaggio del sensore velocità se non OK ripristinare, se OK verificare se ruota fonica è sporca o deformata o mal fissata, se non OK sostituire ruota fonica, se OK sostituire sensore velocità.

**5DA2 il segnale decade periodicamente:** Probabile difetto della ruota fonica a causa di deformazioni o sporcizia; possibile alterazione della superficie dei cuscinetti della ruota. In casi più rari vibrazioni anomale della ruota fonica.

**Ricerca guasti:** Verificare se ruota fonica è sporca o deformata o mal fissata, se non OK sostituire ruota fonica, se OK verificare possibili difettosità dei cuscinetti ruota, se non OK sostituire cuscinetti.

**5DA3 mancanza segnale o velocità rilevata troppo bassa rispetto ruota anteriore:** Sensore difettoso oppure mancanza del sensore o della ruota fonica. Oppure eccessiva distanza del sensore rispetto la ruota fonica oppure ruota fonica con errato numero di denti.

**Ricerca guasti:** Verificare presenza del sensore velocità e della ruota fonica, se non OK installare, se OK verificare fissaggio del sensore velocità se non OK ripristinare, se OK verificare se ruota fonica ha un corretto numero di denti oppure se è sporca o deformata o mal fissata, se non OK sostituire ruota fonica, se OK sostituire sensore velocità.

**5DA4 mancata accelerazione dopo la riduzione della pressione:** Sensore difettoso oppure mancanza del sensore o della ruota fonica oppure eccessiva distanza del sensore dalla ruota fonica.

**Ricerca guasti:** Verificare presenza del sensore velocità e della ruota fonica, se non OK installare, se OK verificare fissaggio del sensore velocità se non OK ripristinare, se OK verificare se ruota fonica ha un corretto numero di denti oppure se è sporca o deformata o mal fissata, se non OK sostituire ruota fonica, se OK sostituire sensore velocità.

**5DA5 velocità rilevata eccessiva:** Sensore o ruota fonica difettosi, oppure ruota fonica con errato numero dei denti oppure dimensioni del pneumatico errate.

**Ricerca guasti:** Verificare presenza del sensore velocità e della ruota fonica, se non OK installare, se OK verificare fissaggio del sensore velocità se non OK ripristinare, se OK verificare se ruota fonica ha un corretto numero di denti oppure se è sporca o deformata o mal fissata, se non OK sostituire ruota fonica, se OK verificare corretta dimensione del pneumatico, se non OK sostituire, se OK verificare corretta pressione dei pneumatici, se non OK ripristinare se OK sostituire sensore velocità.

---

## Sensore giri motore

### Funzione

Indicare la posizione e velocità dell'albero motore alla centralina Marelli.

### Funzionamento / Principio di funzionamento

Sensore di tipo induttivo: tensione generata di tipo sinusoidale; sul volano mancano due denti per la posizione di riferimento.

### Livello appartenenza schema elettrico:

Sensore giri

### Posizione:

- Sensore: Parte anteriore sinistra del motore, sotto l'alternatore.
- Connettore: Sotto al serbatoio benzina.

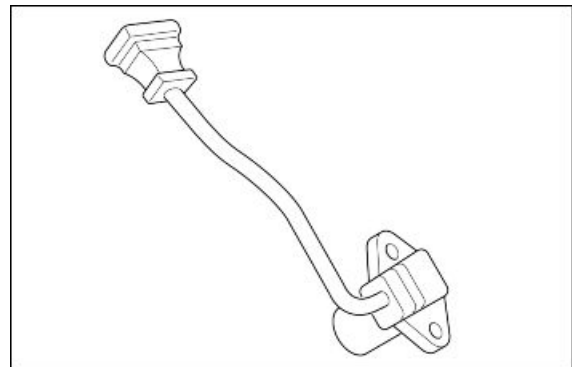
### Caratteristiche elettriche:

- Resistenza avvolgimento 650 Ohm +/- 15%
- Tensione alternata in uscita campo dei valori: minimo 0,5 V - massimo 5 V

### PIN:

1. Segnale positivo sensore giri motore.
2. Segnale negativo sensore giri motore.
3. Cavo antidisturbo sensore giri.

### NAVIGATOR: PARAMETRI



**Giri motore obiettivo****Valore d'esempio:** 1100 +/- 100 rpm

Parametro valido in condizioni di minimo, impostazione che dipende in particolar modo dalla temperatura motore: la centralina cercherà di far mantenere al motore questo numero di giri agendo sull'anticipo dell'accensione.

**NAVIGATOR: STATI****Sincronizzazione****Valore d'esempio:** Sincronizzata / Non sincronizzata

Indica se la centralina rileva correttamente il segnale sensore giri

**DIAGNOSI****Sensore giri motore**

Rilevata una interruzione nel circuito del sensore che va dal PIN 25 al PIN 35 del connettore A (MARRONE)

Effettuare la procedura di controllo del connettore del sensore e del connettore A (MARRONE) della centralina iniezione: se non ok ripristinare, se ok effettuare la verifica di continuità dei due cavi che vanno ai PIN 25 e 35 del connettore della centralina: se mancanza di continuità ripristinare il cablaggio, se presenza di continuità verificare l'interruzione nel sensore e sostituirlo.

ATTENZIONE Se circuito elettrico in corto circuito non appare nessun errore. Effettuare la caratteristica elettrica del sensore: se non ok sostituire il sensore, se ok verificare isolamento da alimentazione e isolamento da massa dei due cavi. Effettuare i test dal connettore del sensore verso il sensore, se non ok ripristinare cablaggio/sostituire il sensore, se ok effettuare i test dai PIN 25 e 35 del connettore A (MARRONE) della centralina Marelli verso il cablaggio.

**Valore traferro:**

Posizionare il sensore con appositi distanziali, il traferro deve essere compreso tra 0,7 e 0,9 mm (0.027 in - 0.035 in).

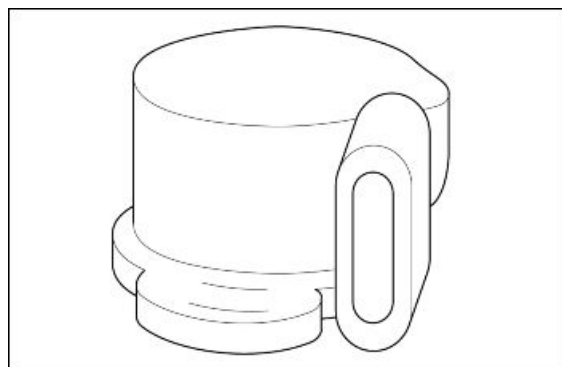
**Sensore posizione valvola a farfalla****Funzione**

Ha la funzione di indicare alla centralina la posizione delle farfalle.

**Funzionamento / Principio di funzionamento**

Il sensore posizione farfalla si comporta come una resistenza variabile in funzione della rotazione della farfalla.

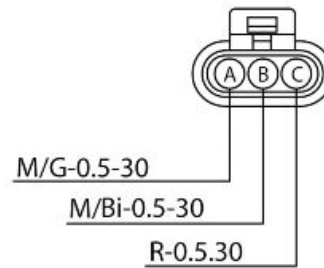
**Livello appartenenza schema elettrico:** Farfalla e motorino del minimo

**Posizione:**

- sensore: sul corpo farfallato cilindro destro
- connettore: sul potenziometro

**Caratteristiche elettriche:**

- PIN A-C: farfalla chiusa circa 2,5 kOhm, farfalla aperta circa 1,5 kOhm.
- PIN A-B: circa 1,1 kOhm

**Pinatura:**

- PIN A: massa
- PIN B: tensione alimentazione +5V
- PIN C: segnale potenziometro

**NELLE SEZIONI DELL'IMPIANTO ELETTRICO SONO PRESENTI I DISEGNI DEI CONNETTORI; PRESTARE ATTENZIONE POICHE' I DISEGNI RAPPRESENTANO IL CONNETTORE/COMPONENTE OSSERVATO POSIZIONANDOSI DALLA PARTE DEL CABLAGGIO, OSSIA OSSERVANDO I CAVI CHE DAL CABLAGGIO "PRINCIPALE" ENTRANO NEL CONNETTORE/COMPONENTE.**

**ATTENZIONE**

**PRIMA DI ESEGUIRE QUALSIASI RICERCA GUASTI, LEGGERE CON ATTENZIONE I CONCETTI GENERALI DI RICERCA GUASTI ELETTRICI ALL'INIZIO DELLA SEZIONE VERIFICHE E CONTROLLI DEL CAPITOLO IMPIANTO ELETTRICO.**

**NAVIGATOR: SISTEMA INIEZIONE BENZINA****NAVIGATOR: PARAMETRI****Farfalla**

**Valore d'esempio:** 4.9°

**NAVIGATOR: STATI****Posizione acceleratore**

**Valore d'esempio:** Rilasciato/Premuto/Pieno carico

Indica lo stato di apertura o chiusura in posizione rilasciata del potenziometro farfalla.

**NAVIGATOR: ERRORI****Sensore di posizione dell'attuatore farfalla P0120**

**Valore d'esempio:** circuito aperto, corto circuito a positivo / corto circuito verso il negativo.

Causa errore

- Se circuito aperto, corto circuito a positivo: rilevata una tensione eccessiva al PIN 3 del connettore A (MARRONE).
- Se corto circuito verso il negativo: rilevata una tensione uguale a zero.

Ricerca guasti

- Circuito aperto, corto circuito a positivo: effettuare la procedura di controllo connettore centralina iniezione e connettore sensore: se non ok ripristinare, se ok verificare la continuità tra il PIN 3 del connettore (A) MARRONE e il PIN C del sensore (cavo rosso): se non c'è

continuità ripristinare il cablaggio, se c'è continuità verificare la continuità del sensore tra il PIN A ed il PIN C: se non c'è continuità sostituire il potenziometro, se c'è continuità rilevare la resistenza che, se superiore a 2,5 kohm indica un corto circuito a positivo del cavo rosso e serve perciò ripristinare il cablaggio

- corto circuito verso il negativo: scollegare il connettore del sensore e verificare isolamento da massa del cavo rosso (da connettore sensore farfalla o connettore centralina): se in continuità con la massa ripristinare il cablaggio, se isolato da massa la resistenza tra PIN A e PIN C è inferiore a 1,3 kohm e serve quindi sostituire il corpo farfallato

### NAVIGATOR: REGOLAZIONE

**Autoapprendimento del posizionatore farfalla:** Permette di far apprendere alla centralina la posizione della farfalla chiusa, è sufficiente premere il tasto enter.

**Reset parametri autoadattativi:** Reset parametri autoadattività sonda lambda: operazione da effettuare dopo la pulizia del corpo farfallato oppure nel caso in cui installo un nuovo motore oppure una nuova sonda lambda o un nuovo iniettore oppure ripristino il corretto funzionamento del sistema d'iniezione o delle valvole.

### NAVIGATOR: PROCEDURA AZZERAMENTO

Una volta sostituito il corpo farfallato oppure la centralina iniezione è necessario connettersi con lo strumento di diagnosi selezionando INIEZIONE BENZINA ed effettuare l'operazione: Autoapprendimento del posizionatore farfalla.

## Sensore temperatura motore

### Funzione

serve ad indicare alla centralina la temperatura del motore per ottimizzare il suo comportamento.

### Funzionamento / Principio di funzionamento

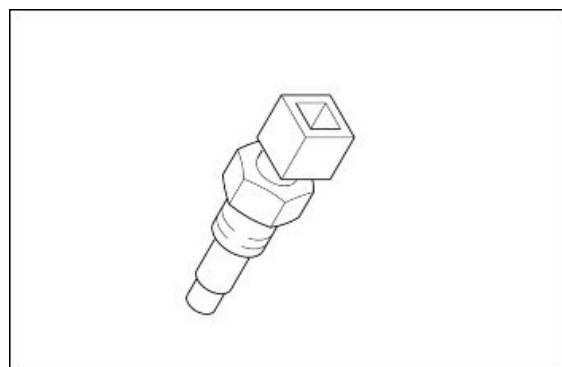
Sensore tipo NTC (sensore a resistenza inversamente variabile con la temperatura).

**Livello appartenenza schema elettrico:** sensori temperatura

### Posizione:

- Sensore: all'interno della "V"
- Connettore: sul sensore

### Caratteristiche elettriche:



#### RESISTENZA SENSORE TEMPERATURA MOTORE

	Caratteristica	Descrizione / Valore
1	Resistenza a -40 °C (-40 °F)	100,950 kohm
2	Resistenza a -30 °C (-22 °F)	53,100 kohm
3	Resistenza a -20 °C (-4 °F)	29,120 kohm



	Caratteristica	Descrizione / Valore
4	Resistenza a -10 °C (14 °F)	16,600 kohm
5	Resistenza a 0 °C (32 °F)	9,750 kohm
6	Resistenza a +10 °C (50 °F)	5,970 kohm
7	Resistenza a +20 °C (68 °F)	3,750 kohm
8	Resistenza a +30 °C (86 °F)	2,420 kohm
9	Resistenza a +40 °C (104 °F)	1,600 kohm
10	Resistenza a +50 °C (122 °F)	1,080 kohm
11	Resistenza a +60 °C (140 °F)	0,750 kohm
12	Resistenza a +70 °C (158 °F)	0,530 kohm
13	Resistenza a +80 °C (176 °F)	0,380 kohm
14	Resistenza a +90 °C (194 °F)	0,280 kohm
15	Resistenza a +100 °C (212 °F)	0,204 kohm
16	Resistenza a +110 °C (230 °F)	0,153 kohm
17	Resistenza a +120 °C (257 °F)	0,102 kohm

**Pinatura:**

- PIN 1: Massa
- PIN 2: Segnale 0-5 V

**NELLE SEZIONI DELL'IMPIANTO ELETTRICO SONO PRESENTI I DISEGNI DEI CONNETTORI; PRESTARE ATTENZIONE POICHE' I DISEGNI RAPPRESENTANO IL CONNETTORE/COMPONENTE OSSERVATO POSIZIONANDOSI DALLA PARTE DEL CABLAGGIO, OSSIA OSSERVANDO I CAVI CHE DAL CABLAGGIO "PRINCIPALE" ENTRANO NEL CONNETTORE/COMPONENTE.**

**ATTENZIONE**

**PRIMA DI ESEGUIRE QUALSIASI RICERCA GUASTI, LEGGERE CON ATTENZIONE I CONCETTI GENERALI DI RICERCA GUASTI ELETTRICI ALL'INIZIO DELLA SEZIONE VERIFICHE E CONTROLLI DEL CAPITOLO IMPIANTO ELETTRICO.**

**NAVIGATOR: SISTEMA INIEZIONE BENZINA****NAVIGATOR: PARAMETRI****Temperatura motore**

In caso di recovery viene impostato un valore da centralina.

**NAVIGATOR: ERRORI**

**sensore temperatura motore P0115** - circuito aperto, corto circuito a positivo / corto circuito verso il negativo.

Causa errore

- Se circuito aperto, corto circuito a positivo: rilevata una tensione eccessiva al PIN 5 del connettore A (MARRONE).
- Se corto circuito verso il negativo: rilevata una tensione uguale al PIN 5 del connettore MARRONE.

Ricerca guasti

- Se circuito aperto, corto circuito a positivo: effettuare la procedura di controllo del connettore sensore e connettore centralina Marelli, se non ok ripristinare il cablaggio, se ok verificare continuità sensore; se non ok sostituire il sensore, se ok verificare continuità tra PIN5 connettore MARRONE e PIN 2 del sensore: se continuità assente ripristinare cablaggio; se ok ricollegare il connettore centralina e con chiave ON verificare continuità tra PIN 1 del connettore sensore e massa del veicolo: se non c'è continuità ripristinare il cablaggio, se c'è

continuità significa che la causa dell'errore è la presenza di un corto circuito a positivo del cavo e serve quindi ripristinare il cablaggio tra PIN 5 MARRONE e PIN 2 del sensore. Se si visualizza contemporaneamente anche l'errore sensore temperatura aria significa che il corto circuito a positivo è presente al cavo grigio comune ai due sensori.

- Se corto circuito verso il negativo verificare corretta resistenza del sensore: se resistenza nulla sostituire il sensore, se resistenza corretta significa che il cavo arancio è a massa: ripristinare il cablaggio.

**NOTE Nel caso in cui il sensore non funzioni correttamente o i terminali del connettore della centralina o del sensore siano ossidati è possibile che non appaia nessun errore: verificare quindi con Navigator che la temperatura indicata sia verosimile con la temperatura del motore. Verificare anche che le caratteristiche elettriche del sensore siano rispettate: se non ok sostituire il sensore; se ok effettuare la procedura di controllo del connettore sensore e connettore centralina Marelli**

## Sensore temperatura aria

### Funzione

Indica alla centralina la temperatura dell'aria aspirata che serve per il calcolo della presenza di ossigeno per ottimizzare la quantità di benzina necessaria alla corretta combustione.

### Funzionamento / Principio di funzionamento

Sensore tipo NTC (sensore a resistenza inversamente variabile con la temperatura).

**Livello appartenenza schema elettrico:** sensori temperatura

### Posizione:

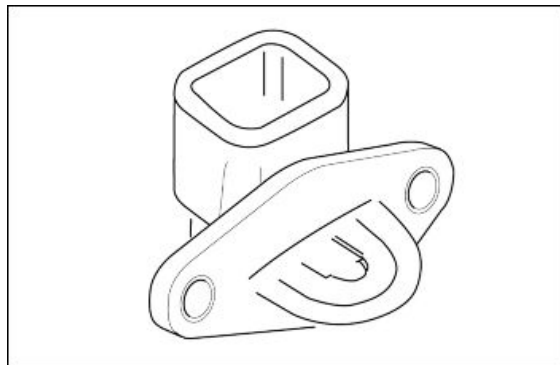
- sensore: sulla cassa filtro
- connettore: sul sensore

### Caratteristiche elettriche:

#### **RESISTENZA SENSORE TEMPERATURA ARIA**

	Caratteristica	Descrizione / Valore
1	Resistenza a -40 °C (-40 °F)	100,950 kohm
2	Resistenza a 0 °C (32 °F)	9,750 kohm
3	Resistenza a 10 °C (50 °F)	5,970 kohm
4	Resistenza a 20 °C (68 °F)	3,750 kohm
5	Resistenza a 30 °C (86 °F)	2,420 kohm
6	Resistenza a 40 °C (104 °F)	1,600 kohm
7	Resistenza a 90 °C (194 °F)	0,280 kohm

### Pinatura:



- PIN 1: Massa
- PIN 2: Segnale 0-5V

**NAVIGATOR: PARAMETRI****Temperatura Aria**

In caso di anomalia viene impostata come temperatura 25 °C (77 °F)

**NAVIGATOR: ERRORI**

**sensore temperatura aria P0110** - circuito aperto, corto circuito verso il positivo / corto circuito verso il negativo.

Causa errore

- Se circuito aperto, corto circuito a positivo: rilevata una tensione eccessiva al PIN 14 del connettore MARRONE. Se corto circuito verso il negativo: rilevata una tensione uguale a zero al PIN 14 del connettore MARRONE

Ricerca guasti

- Se circuito aperto, corto circuito a positivo: effettuare la procedura di controllo del connettore sensore e connettore centralina Marelli, se non ok ripristinare il cablaggio, se ok verificare continuità sensore; se non ok sostituire il sensore, se ok verificare continuità tra PIN 14 connettore MARRONE e PIN 2 del sensore: se continuità assente ripristinare cablaggio; se ok ricollegare il connettore centralina e con chiave ON verificare continuità tra PIN 1 del connettore sensore e massa del veicolo: se non c'è continuità ripristinare il cablaggio, se c'è continuità significa che la causa dell'errore è la presenza di un corto circuito a positivo del cavo e serve quindi ripristinare il cablaggio tra PIN 14 MARRONE e PIN 2 del sensore. Se si visualizza contemporaneamente anche l'errore sensore temperatura motore significa che il corto circuito a positivo è presente al cavo grigio comune ai due sensori.
- Se corto circuito verso il negativo verificare corretta resistenza del sensore: se resistenza = 0 sostituire il sensore, se resistenza corretta significa che il cavo rosa/nero è a massa: ripristinare il cablaggio

**NOTE Nel caso in cui il sensore non funzioni correttamente o i terminali del connettore della centralina o del sensore siano ossidati è possibile che non appaia nessun errore: verificare quindi con NAVIGATOR che la temperatura indicata sia verosimile con la temperatura ambiente. Verificare anche che le caratteristiche elettriche del sensore siano rispettate: se non ok sostituire il sensore; se ok effettuare la procedura di controllo del connettore sensore e connettore centralina Marelli**

---

## Sonda lambda

### Funzione

Ha la funzione di indicare alla centralina se la combustione è magra o grassa.

### Funzionamento / Principio di funzionamento

In funzione della differenza di ossigeno nei gas di scarico e nell'ambiente genera una tensione che viene letta ed interpretata dalla centralina iniezione Marelli. Non richiede alimentazione esterna ma per funzionare correttamente deve raggiungere un'elevata temperatura d'esercizio: per questo motivo è presente al suo interno un circuito di riscaldamento.

**Livello appartenenza schema elettrico:** Sonda lambda

### Posizione:

- Sensore: sui condotti di scarico
- Connettore: in prossimità della sonda

### Caratteristiche elettriche:

Circuito riscaldatore: 12-14  $\Omega$  a 20 °C (68 °F)

### Pinatura:

1. Segnale sensore + (filo nero)
2. Segnale sensore - (filo grigio)
3. Massa riscaldatore (bianco)
4. Alimentazione riscaldatore (bianco)

### NAVIGATOR: PARAMETRI

#### Sonda lambda

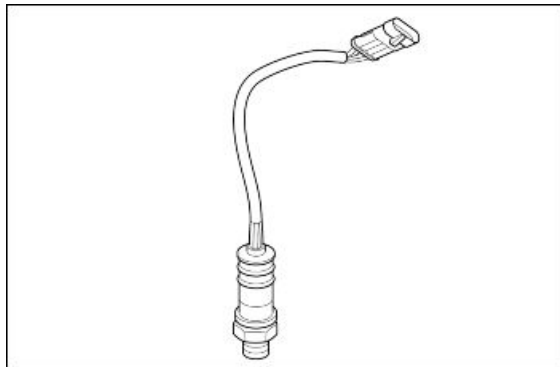
Valore d'esempio: 0 - 1000 mV

Se è presente un corto circuito a + 5 V o superiore, il valore letto è pari a circa 5.000 mV. Se invece è presente un corto circuito a massa, il valore letto è pari a 0 mV e il parametro Correzione lambda indica 25%: non appare però nessun errore.

#### Correzione lambda

Valore d'esempio: 1,00

In closed loop il valore deve oscillare in prossimità del valore 0 % (valori esterni all'intervallo +10 e -10% possono indicare una anomalia). Se circuito aperto, segnale sonda lambda molto basso, quindi la centralina interpreta come una condizione di combustione magra perciò cercherà di ingrassare e quindi il valore letto sarà +25%.



**NAVIGATOR: ERRORI ELETTRICI****Sonda lambda sinistra P0130** - Corto circuito a positivo.Causa errore

- Rilevata una tensione eccessiva (tensione di batteria) al PIN 22 e 32 del connettore BLU.

Ricerca guasti

- corto circuito a positivo: con chiave ON, scollegare il connettore del sensore e misurare la tensione al PIN 1 lato cablaggio (cavo bianco/giallo): se tensione (5 o 12 V) presente ripristinare il cablaggio, se tensione assente misurare la tensione al PIN 2 lato cablaggio (cavo verde/bianco) e se presente tensione ripristinare il cablaggio, se tensione assente sostituire la sonda lambda

**Riscaldamento sonda lambda sinistra P0135** - corto circuito a positivo / circuito aperto, corto circuito a negativo.Causa errore

- Se corto circuito a positivo: rilevata una tensione eccessiva al PIN 11 del connettore BLU.
- Se circuito aperto, corto circuito verso il negativo: rilevata una tensione uguale a zero al PIN 11 del connettore BLU.

Ricerca guasti

- corto circuito a positivo: scollegare il connettore sonda e verificare la corretta resistenza del sensore: se non ok sostituire il sensore, se ok ripristinare il cablaggio.
- circuito aperto, corto circuito a negativo: verificare continuità dal connettore sonda (PIN 3 e 4) verso la sonda, se non ok sostituire la sonda se ok effettuare la procedura di controllo del connettore sensore e connettore centralina Marelli, se non ok ripristinare, se ok verificare con chiave ON e connettore sensore staccato che sia presente la tensione di batteria al PIN 4: se non ok verificare cavo rosso/nero (lato cablaggio) tra connettore sonda e relè iniezione secondario (n°33 dello schema elettrico, posizione sotto la sella, relè posteriore sinistro nel gruppetto relè attacco al sensore caduta, VERIFICARE comunque l'identificazione del relè con il colore dei cavi), se presenti anche errori bobine e iniettori verificare il relè stesso e la sua linea di eccitazione e potenza; se tensione al PIN 4 presente verificare isolamento da massa del cavo bianco, lato cablaggio (PIN 3): se non ok ripristinare cablaggio, se ok verificare continuità del cavo bianco, lato cablaggio (tra PIN 3 del connettore sensore e PIN 11 connettore BLU) e ripristinare il cablaggio.

**ERRORI LOGICI****Sonda lambda sinistra P0134** - tensione non varia.Causa errore

- Rilevato un comportamento anomalo della tensione al PIN 22 del connettore BLU: la tensione che dovrebbe variare nel tempo, mantiene invece un valore costante.

Ricerca guasti

- Verificare continuità circuito del connettore sonda lambda (PIN 1 PIN2) verso la sonda: se non c'è continuità sostituire la sonda, se c'è continuità effettuare la procedura di controllo del connettore sensore e connettore centralina Marelli: se non è ok ripristinare se ok verificare continuità tra PIN 22 e PIN 32 connettore BLU e ripristinare cablaggio.

## ERRORI ELETTRICI

**Sonda lambda destra P0136** - Corto circuito a positivo.

### Causa errore

- Rilevata una tensione eccessiva (tensione di batteria) al PIN 21 e 31 del connettore BLU.

### Ricerca guasti

- corto circuito a positivo: con chiave ON, scollegare il connettore del sensore e misurare la tensione al PIN 1 lato cablaggio (cavo viola): se tensione (5 o 12 V) presente ripristinare il cablaggio, se tensione assente misurare la tensione al PIN 2 lato cablaggio (cavo marrone) e se presente tensione ripristinare il cablaggio, se tensione assente sostituire la sonda lambda.

**Riscaldamento sonda lambda destra P0141** - corto circuito a positivo / circuito aperto, corto circuito a negativo.

### Causa errore

- Se corto circuito a positivo: rilevata una tensione eccessiva al PIN 1 del connettore BLU.
- Se circuito aperto, corto circuito verso il negativo: rilevata una tensione uguale a zero al PIN 1 del connettore BLU.

### Ricerca guasti

- corto circuito a positivo: scollegare il connettore sonda e verificare la corretta resistenza del sensore: se non ok sostituire il sensore, se ok ripristinare il cablaggio.
- circuito aperto, corto circuito a negativo: verificare continuità dal connettore sonda (PIN 3 e 4) verso la sonda, se non ok sostituire la sonda se ok effettuare la procedura di controllo del connettore sensore e connettore centralina Marelli, se non ok ripristinare, se ok verificare con chiave ON e connettore sensore staccato che sia presente la tensione di batteria al PIN 4: se non ok verificare cavo rosso/nero (lato cablaggio) tra connettore sonda e relè iniezione secondario (n°33 dello schema elettrico, posizione sotto la sella, relè posteriore sinistro nel gruppetto relè attacco al sensore caduta, VERIFICARE comunque l'identificazione del relè con il colore dei cavi), se presenti anche errori bobine e iniettori verificare il relè stesso e la sua linea di eccitazione e potenza; se tensione al PIN 4 presente verificare isolamento da massa del cavo bianco/nero, lato cablaggio (PIN 3): se non ok ripristinare cablaggio, se ok verificare continuità del cavo bianco/nero, lato cablaggio (tra PIN 3 del connettore sensore e PIN 1 connettore BLU) e ripristinare il cablaggio.

## ERRORI LOGICI

**Sonda lambda P0140** - tensione non varia.

Causa errore

- Rilevato un comportamento anomalo della tensione al PIN 31 del connettore BLU: la tensione che dovrebbe variare nel tempo, mantiene invece un valore costante.

Ricerca guasti

- Verificare continuità circuito del connettore sonda lambda (PIN 1 PIN2) verso la sonda: se non c'è continuità sostituire la sonda lambda, se c'è continuità effettuare la procedura di controllo del connettore sensore e connettore centralina Marelli: se non è ok ripristinare se ok verificare continuità tra PIN 31 e PIN 21 connettore BLU e ripristinare cablaggio.

**Iniettore****Funzione**

Fornire la corretta quantità di benzina nel corretto momento.

**Funzionamento / Principio di funzionamento**

Eccitazione bobina dell'iniettore per apertura passaggio benzina.

**Livello appartenenza schema elettrico:** Bobine e iniettori

**Posizione:**

- sul collettore di aspirazione
- connettore: su iniettore

**Caratteristiche elettriche:** 14,8 Ohm +/- 5% (a 20 °C)

**Pinatura:**

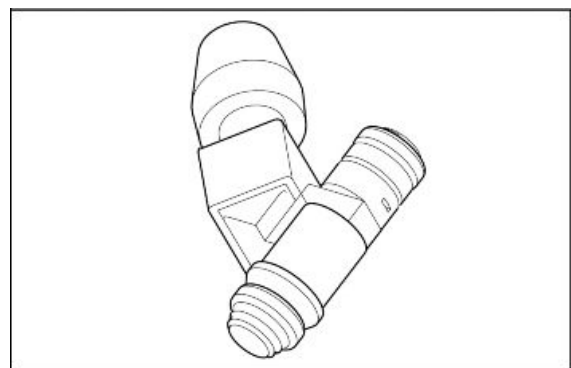
"+": Alimentazione

"-": Massa

**NAVIGATOR: SISTEMA INIEZIONE BENZINA****NAVIGATOR: PARAMETRI****Tempo di iniezione****NAVIGATOR: ATTIVAZIONI**

**Iniettore sinistro:** funzionamento di 4 ms per 5 volte

Viene eccitato il relè iniezione secondario (n°33 dello schema elettrico, posizione sotto la sella, relè posteriore sinistro nel gruppetto relè attacco al sensore caduta, VERIFICARE comunque l'identificazione del relè con il colore dei cavi) per 5 secondi e viene chiuso a massa il cavo grigio/rosso dell'iniettore per 4 ms ogni secondo. Si consiglia di scollegare il connettore 4 vie della pompa benzina per sentire con l'udito l'attivazione del relè e dell'iniettore. E' necessaria la continuità del cablaggio per la corretta attivazione: non vengono fornite indicazioni di errore in caso di mancanza di attivazione



**NAVIGATOR: ERRORI**

**Iniettore sinistro P0201** - corto circuito a positivo / corto circuito verso il negativo / circuito aperto.

Causa errore

- Se corto circuito a positivo: rilevata una tensione eccessiva al PIN 28 del connettore MARRONE.
- Se corto circuito verso il negativo: rilevata una tensione nulla.
- Se circuito aperto: rilevata un'interruzione

Ricerca guasti

- Corto circuito a positivo: scollegare il connettore dell'iniettore, portare la chiave in ON e verificare la tensione sul cavo grigio/rosso: se presente una tensione ripristinare il cablaggio, se non è presente tensione sostituire l'iniettore
- Corto circuito verso il negativo: scollegare in connettore dell'iniettore, portare la chiave in ON e verificare se il cavo grigio/rosso è in continuità con la massa: se è in continuità con la massa ripristinare il cablaggio, se non presente sostituire l'iniettore
- Circuito aperto: verificare la corretta caratteristica elettrica del componente: se non ok sostituire il componente, se ok effettuare la procedura di controllo del connettore sul componente e del connettore centralina Marelli: se non ok ripristinare, se ok verificare continuità del cavo tra PIN 28 connettore MARRONE e PIN 2- del componente e ripristinare il cablaggio

**NAVIGATOR: ATTIVAZIONI**

**Iniettore destro:** funzionamento di 4ms per 5 volte

Viene eccitato il relè iniezione secondario (n°33 dello schema elettrico, posizione sotto la sella, relè posteriore sinistro nel gruppetto relè attacco al sensore caduta, VERIFICARE comunque l'identificazione del relè con il colore dei cavi) per 5 secondi e viene chiuso a massa il cavo bianco/rosso dell'iniettore per 4 ms ogni secondo. Si consiglia di scollegare il connettore 4 vie della pompa benzina per sentire con l'udito l'attivazione del relè e dell'iniettore. E' necessaria la continuità del cablaggio per la corretta attivazione: non vengono fornite indicazioni di errore in caso di mancanza di attivazione.

**NAVIGATOR: ERRORI**

**Iniettore destro P0202** - corto circuito a positivo / corto circuito verso il negativo / circuito aperto.

Causa errore

- Se corto circuito a positivo: rilevata una tensione eccessiva al PIN 33 del connettore MARRONE.
- Se corto circuito verso il negativo: rilevata una tensione nulla.
- Se circuito aperto: rilevata un'interruzione

Ricerca guasti



- Corto circuito a positivo: scollegare il connettore dell'iniettore, portare la chiave in ON e verificare la tensione sul cavo blu/rosso: se presente una tensione ripristinare il cablaggio, se non è presente tensione sostituire l'iniettore
- Corto circuito verso il negativo: scollegare in connettore dell'iniettore, portare la chiave in ON e verificare se il cavo blu/rosso è in continuità con la massa: se è in continuità con la massa ripristinare il cablaggio, se non presente sostituire l'iniettore
- Circuito aperto: verificare la corretta caratteristica elettrica del componente: se non ok sostituire il componente, se ok effettuare la procedura di controllo del connettore sul componente e del connettore centralina Marelli: se non ok ripristinare, se ok verificare continuità del cavo tra PIN 33 connettore MARRONE e PIN 2 - del componente e ripristinare il cablaggio

---

## Bobina

### Funzione

Ha la funzione di comandare la candela di accensione al fine di generare la scintilla di accensione carburante.

### Funzionamento / Principio di funzionamento

A scarica induttiva

**Livello appartenenza schema elettrico:** Bobine ed iniettori

### Posizione:

- Davanti al serbatoio benzina, lato sinistro e destro
- Connettore: sulle bobine

### Caratteristiche elettriche:

- Resistenza avvolgimento primario:  
550 m $\Omega$   $\pm$  10%, a circa 23 °C (73,4 °F).
- Resistenza avvolgimento secondario:  
3 K $\Omega$   $\pm$  10%, a circa 23 °C (73,4 °F).
- Resistenza pipetta: 5 K $\Omega$ .

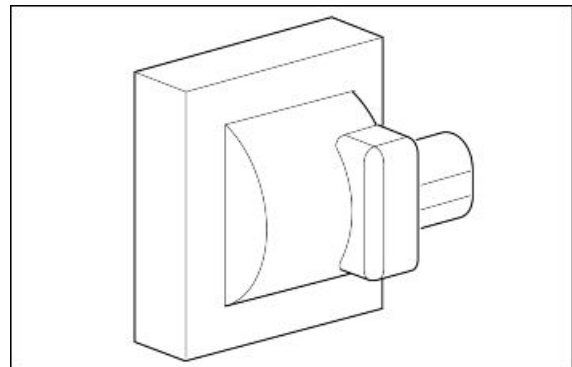
### Pinatura:

1. Alimentazione +Vbatt
2. Massa circuito

### NAVIGATOR: PARAMETRI

Anticipo dell'accensione bobina sinistra.

### NAVIGATOR: ATTIVAZIONI



**Bobina sinistra:**

Viene eccitato il relè iniezione secondario (n°33 dello schema elettrico, posizione sotto la sella, relè posteriore sinistro nel gruppetto relè attacco al sensore caduta, VERIFICARE comunque l'identificazione del relè con il colore dei cavi) per 5 secondi e viene chiuso a massa il cavo verde/arancio della bobina per 2 ms ogni secondo. Si consiglia di scollegare il connettore 4 vie della pompa benzina per sentire con l'udito l'attivazione del relè e dell'iniettore. E' necessaria la continuità del cablaggio per la corretta attivazione: non vengono fornite indicazioni di errore in caso di mancanza di attivazione

**NAVIGATOR: ERRORI**

**Bobina sinistra P0351** - corto circuito a positivo / circuito aperto, corto circuito verso il negativo

Causa errore

- Se corto circuito a positivo: rilevata una tensione eccessiva al PIN 38 del connettore MARRONE.
- Se circuito aperto, corto circuito verso il negativo: rilevata una tensione uguale a zero al PIN 38 del connettore MARRONE

Ricerca guasti

- Corto circuito a positivo: scollegare il connettore della bobina, portare la chiave in ON, effettuare l'attivazione della bobina con Navigator e verificare la tensione al PIN 2 del connettore: se tensione presente ripristinare il cablaggio, se tensione = 0 sostituire la bobina.
- Circuito aperto, corto circuito verso il negativo: effettuare la procedura di controllo del connettore bobina e connettore centralina Marelli, se non ok ripristinare, se tutto ok verificare continuità del cavo tra il PIN 2 connettore bobina e il PIN 38 connettore MARRONE, se assenza di continuità ripristinare cablaggio, se cavo in continuità, a chiave ON, verificare isolamento da massa del cavo (da connettore bobina o connettore centralina), se non ok ripristinare cablaggio.

**NAVIGATOR: PARAMETRI**

Anticipo dell'accensione bobina destra.

**NAVIGATOR: ATTIVAZIONI****Bobina destra:**

Viene eccitato il relè iniezione secondario (n°33 dello schema elettrico, posizione sotto la sella, relè posteriore sinistro nel gruppetto relè attacco al sensore caduta, VERIFICARE comunque l'identificazione del relè con il colore dei cavi) per 5 secondi e viene chiuso a massa il cavo azzurro/verde della bobina per 2 ms ogni secondo. Si consiglia di scollegare il connettore 4 vie della pompa benzina per sentire con l'udito l'attivazione del relè e dell'iniettore. E' necessaria la continuità del cablaggio per la corretta attivazione: non vengono fornite indicazioni di errore in caso di mancanza di attivazione

**NAVIGATOR: ERRORI**

**Bobina destra P0352** - corto circuito a positivo / circuito aperto, corto circuito verso il negativo.

Causa errore

- Se corto circuito a positivo: rilevata una tensione eccessiva al PIN 10 del connettore MARRONE.
- Se circuito aperto, corto circuito verso il negativo: rilevata una tensione uguale a zero al PIN 10 del connettore MARRONE

#### Ricerca guasti

- corto circuito a positivo: scollegare il connettore della bobina, portare la chiave in ON, effettuare l'attivazione della bobina con Navigator e verificare la tensione al PIN 2 del connettore: se tensione presente ripristinare il cablaggio, se tensione = 0 sostituire la bobina
- circuito aperto, corto circuito verso il negativo: effettuare la procedura di controllo del connettore bobina e connettore centralina Marelli, se non ok ripristinare, se tutto ok verificare continuità del cavo tra il PIN 2 connettore bobina ed il PIN 10 connettore MARRONE, se assenza di continuità ripristinare cablaggio, se cavo in continuità, a chiave ON, verificare isolamento da massa del cavo (da connettore bobina o connettore centralina), se non ok ripristinare cablaggio.

---

## Sensore pressione olio motore

**Funzione:** indica al cruscotto se presente una sufficiente pressione olio 0,35 +/- 0,15 bar (5.1 +/- 2.18 PSI) nel motore.

**Funzionamento / Principio di funzionamento:** interruttore normalmente chiuso. Con pressione olio superiore a 0,35 +/-0,15 bar (5.1 +/- 2.18 PSI) circuito aperto.

**Livello di appartenenza schema elettrico :** riserva benzina e pressione olio.

**Posizione:**

- Sensore: in mezzo alla "V" del motore un po' spostato a sinistra, sotto l'alternatore
- Connettore: sul sensore.

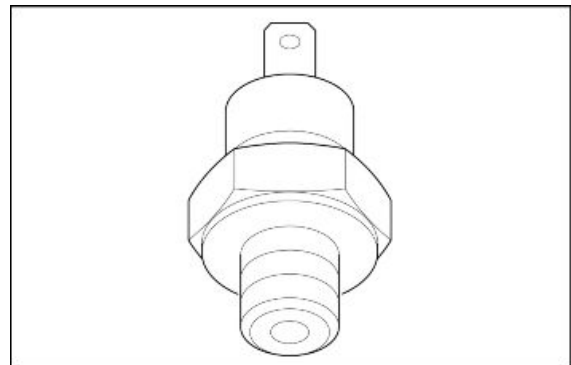
**Pinatura:** Tensione 12 V

#### **Cruscotto**

#### **Anomalia sensore olio DSB 07**

#### Causa errore

- L'indicazione dell'anomalia del sensore olio viene data quando, a motore spento, viene rilevato il circuito del sensore aperto. Il test viene effettuato una sola volta al chiave ON.



L'indicazione di errore viene indicata con l'ampolla e l'accensione della spia di allarme generale.

#### Ricerca guasti

- Effettuare la procedura di controllo del connettore sensore e del connettore cruscotto PIN 3: se non ok ripristinare, se ok verificare continuità cavo viola tra il connettore sensore e il PIN 3 connettore cruscotto: se non ok ripristinare il cablaggio, se ok sostituire il sensore.

#### **Anomalia pressione olio DSB 08**

##### Causa errore

- L'indicazione dell'anomalia del sensore olio viene data quando, a motore acceso, viene rilevato il circuito del sensore chiuso. L'indicazione di errore viene indicata con l'ampolla e l'accensione della spia di allarme generale.

##### Ricerca guasti

- Staccare il connettore del sensore e verificare isolamento da massa del cavo viola: se in continuità con la massa ripristinare cablaggio, se isolato da massa sostituire interruttore. Se l'errore persiste verificare con un manometro la pressione dell'olio presente nel circuito motore

---

## **Sensore cambio in folle**

### **Funzione**

indica alla centralina la posizione del cambio: se in folle o in marcia.

### **Funzionamento / Principio di funzionamento**

in caso di marcia in folle il circuito viene chiuso a massa: la centralina invia quindi il segnale via CAN al cruscotto che accende la spia folle.

**Livello appartenenza schema elettrico:** consensi all'avviamento

#### **Posizione:**

- Sensore: parte posteriore / superiore della scatola cambio
- Connettore: sul sensore

#### **Caratteristiche elettriche:**

- Cambio in folle: circuito chiuso (0 V sul filo da centralina a sensore / interruttore in continuità).
- Cambio in marcia: circuito aperto (12 V sul filo da centralina a sensore / interruttore aperto, resistenza infinita)

#### **Pinatura:**

- PIN 1: Tensione 12V

### **NAVIGATOR: STATI**

#### **Cambio folle**

**Valore d'esempio:** sì/no

**DIAGNOSI**

- Indicazione su cruscotto sempre marcia inserita: effettuare procedura di controllo connettore centralina e connettore sensore: se non ok ripristinare il cablaggio, se ok scollegare il connettore e verificare, con marcia in folle, continuità a massa del terminale lato sensore: se assente sostituire sensore (dopo aver verificato continuità cablaggio lato sensore e corretta posizione meccanica), se presente verificare continuità del cavo tra connettore sensore e PIN 23 del connettore MARRONE: se continuità assente ripristinare cablaggio, se continuità presente sostituire il cruscotto nel caso in cui il comportamento del veicolo sia corretto (avviamento del motore se cambio in folle ma spia folle spenta) oppure sostituire la centralina se il comportamento del veicolo non è corretto (mancato avviamento del motore se cambio in folle).
- Indicazione su cruscotto sempre folle: scollegare i terminali dal sensore e verificare se il PIN verso il sensore, con cambio in marcia, presenta continuità con la massa: se in continuità sostituire sensore, se isolato da massa significa che è presente un corto circuito a massa del cavo grigio/nero che va dal PIN 1 del sensore al PIN 23 del connettore MARRONE: ripristinare cablaggio.

---

**Sensore leva frizione****Funzione**

Indica alla centralina la posizione della leva frizione.

**Funzionamento / Principio di funzionamento**

Se marcia inserita ma frizione tirata, ossia circuito chiuso a massa, viene comunque permesso l'avviamento del veicolo

**Livello appartenenza schema elettrico:** Consensi all'avviamento.

**Posizione:**

- Sensore: sotto leva frizione
- Connettore: sul sensore

**Caratteristiche elettriche:**

- Frizione tirata: circuito chiuso (continuità)
- Frizione rilasciata: circuito aperto (resistenza infinita)

**Pinatura:**

1. Tensione 12 V
2. Massa

**NAVIGATOR: STATI****Frizione**

**Valore d'esempio:** Si / No

Gli stati normalmente visualizzabili sono Si / No

**DIAGNOSI**Ricerca guasti:

- Indicazione su Navigator sempre No: verificare corretta posizione terminale dei cavi su sensore e la corretta connessione dei cavi sui terminali, se non ok ripristinare il cablaggio, se ok scollegare il due terminali dal sensore e verificare continuità a massa del PIN 2 (lato cablaggio): se assente ripristinare cablaggio, se presente sostituire sensore. Verificare continuità del cavo marrone/viola tra PIN 1 del sensore e PIN 33 del connettore BLU lato cablaggio: se assente ripristinare cablaggio, se presente sostituire sensore. Verificare a chiave ON che al PIN 33 del connettore BLU, lato centralina, siano presenti 12 Volt
  - Indicazione su Navigator sempre Si: scollegare i terminali dal sensore e verificare se il sensore, a frizione rilasciata, presenta continuità tra i due PIN: se in continuità sostituire sensore, se circuito aperto significa che è presente un corto circuito a massa del cavo marrone/viola che va dal PIN 1 del sensore al PIN 33 del connettore BLU: ripristinare cablaggio
- 

**Sensore cavalletto laterale****Funzione**

Indica alla centralina la posizione del cavalletto laterale.

**Funzionamento / Principio di funzionamento**

Se innestata la marcia ed il cavalletto è aperto, quindi circuito aperto, la centralina impedisce l'avviamento o effettua lo spegnimento del motore se in rotazione.

**Livello appartenenza schema elettrico:** consensi all'avviamento

**Posizione:**

- Sensore: su piastra di supporto cavalletto laterale
- Connettore: lato sinistro, in prossimità del motorino d'avviamento

**Caratteristiche elettriche:**

- Cavalletto su: circuito chiuso (continuità)
- Cavalletto giù: circuito aperto (resistenza infinita)

**Pinatura:**

1. Massa
2. Tensione 12 V (marrone, lato sensore)

**NAVIGATOR: STATI****Cavalletto laterale**

**Valore d'esempio:** retratta/estesa

**DIAGNOSI**

- Indicazione su Navigator sempre ESTESA: effettuare la procedura di controllo del connettore sensore cavalletto e del connettore centralina: se non ok ripristinare, se ok scollegare i due terminali dal sensore e verificare continuità a massa del PIN 1 (Grigio lato cablaggio):
-

se assente ripristinare cablaggio, se presente verificare continuità cavo verde/marrone: se non ok ripristinare cablaggio, se ok sostituire sensore.

- Indicazione su Navigator sempre RETRATTA: scollegare i terminali dal sensore e verificare se il sensore, a cavalletto giù, presenta continuità tra i due PIN: se in continuità sostituire sensore, se circuito aperto significa che è presente un corto circuito a massa del cavo marrone/verde (lato cablaggio) che va dal PIN 2 del sensore al PIN 38 del connettore BLU: ripristinare cablaggio.

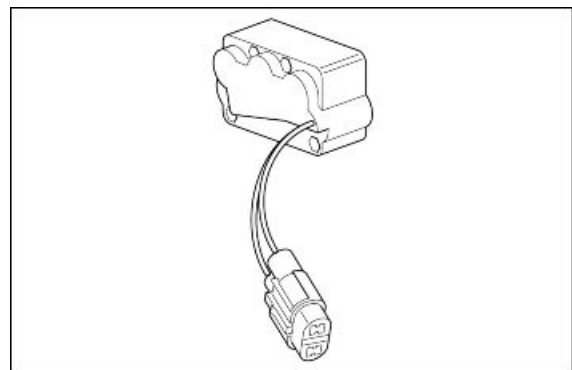
## Sensore di caduta

### Funzione

indica alla centralina la posizione del veicolo.

### Funzionamento / Principio di funzionamento

Quando il sensore è in posizione rovesciata viene chiuso il circuito a massa: la centralina Marelli rilevando questa massa disattiva il circuito della pompa carburante e il circuito avviamento motore, tramite il relè iniezione.



**Livello appartenenza schema elettrico:** consensi all'avviamento.

### Posizione:

- Sensore: sotto sella lato destro
- Connettore: in prossimità del sensore

### Caratteristiche elettriche:

- Sensore verticale: circuito aperto (resistenza 62 kohm)
- Sensore rovesciato: circuito chiuso (resistenza minore di 0,5 kohm)

### Pinatura:

1. Tensione 12V
2. Massa

### NAVIGATOR: STATI

#### Sensore di caduta

**Valore d'esempio:** Normale/Tip over

### DIAGNOSI

- Indicazione su Navigator sempre Normale, anche rovesciando il sensore: scollegare il connettore e verificare a sensore rovesciato se presente continuità tra i due PIN del sensore: se assente sostituire il sensore se presente effettuare la procedura di controllo del con-

tore, se non ok ripristinare il cablaggio, se ok verificare continuità a massa del PIN 2: se assente ripristinare cablaggio, se presente verificare a chiave ON, la presenza della tensione di 12 V al PIN 1, se assente effettuare la procedura di controllo del connettore centralina Marelli (PIN 35 connettore BLU).

- Indicazione su Navigator sempre Tip over: scollegare il connettore e verificare a sensore verticale se presente continuità tra i due PIN del sensore: se presente sostituire sensore, se assente significa che, a chiave ON, non è presente la tensione di 12 V al PIN 1: ripristinare il cablaggio che presenterà un corto circuito a massa del cavo rosa/giallo

---

## Sensore temperatura aria cruscotto

### Funzione

Indica al cruscotto la temperatura dell'aria ambiente.

### Funzionamento / Principio di funzionamento

Sensore di tipo NTC (sensore a resistenza inversamente variabile con la temperatura).

**Livello appartenenza schema elettrico:** Sensori temperatura

### Posizione:

- Sensore: sotto al cruscotto
- Connettore: sotto al cruscotto

### Caratteristiche elettriche:

- Resistenza a 0 °C (32 °F): 32,5 kOhm  
+/- 5%
- Resistenza a 25 °C (77 °F): 10,0 kOhm  
+/- 5%

### Pinatura:

1. Tensione 5V
2. Massa

### Cruscotto

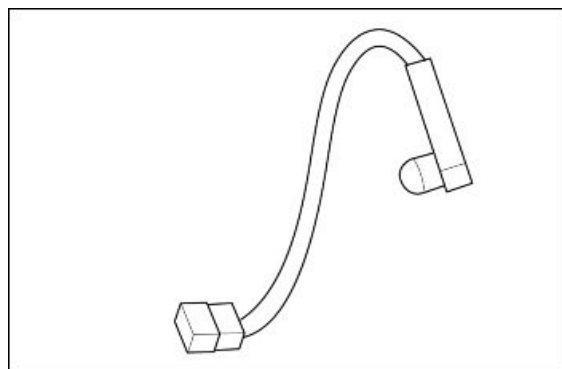
### Anomalia sensore temperatura aria DSB 06

#### Causa errore

- L'indicazione dell'anomalia del sensore olio viene data quando viene rilevato il circuito del sensore aperto o in corto circuito verso il positivo

#### Ricerca guasti

- Effettuare la procedura di controllo del connettore sensore e del connettore cruscotto (PIN 9 e 18): se non ok ripristinare, se ok verificare continuità cavo rosa tra il connettore sensore





e il PIN 10 connettore cruscotto: se non ok ripristinare il cablaggio, se ok verificare corretta resistenza del sensore: se non ok sostituire il sensore, se ok verificare continuità cavo marrone tra il connettore sensore e il PIN 18 connettore cruscotto: se non ok ripristinare il cablaggio, se ok verificare, a chiave ON, la presenza di tensione al PIN 1 del connettore sensore: se non presente sostituire il cruscotto, se presente circa 12 V ripristinare il cablaggio (è presente un corto circuito a batteria), se 5 V collegare una resistenza da 10 kohm al PIN 1 del connettore sensore ed alla massa del veicolo: se, a chiave ON, la tensione misurata a monte della resistenza si riduce sostituire il cruscotto, se continua ad essere circa 5 V ripristinare il cavo rosa (è presente un corto circuito a + 5V).

### Note

In caso di corto circuito a massa rilevato al PIN 9 del connettore cruscotto sul display appare l'indicazione di fondo scala 60 °C (140 °F) della temperatura aria.

Verificare isolamento da massa del cavo rosa dal connettore del sensore: se connesso a massa ripristinare il cablaggio, se isolato da massa verificare corretta resistenza del sensore: se non ok sostituire il sensore, se ok sostituire il cruscotto.

---

## Interruttore Run/Stop

### Funzione

Indica alla centralina se c'è la volontà del conducente che il motore possa essere avviato o mantenuto in rotazione.

### Funzionamento / Principio di funzionamento

Se si vuole spegnere il motore o se si desidera che non si avvii, l'interruttore deve essere aperto ossia la centralina Marelli non deve sentire la tensione al PIN 27 connettore BLU.

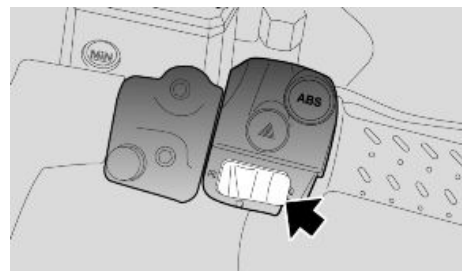
**Livello appartenenza schema elettrico:** consensi all'avviamento.

### Posizione:

- devioluci destro.
- connettore: lato destro in prossimità della bobina.

### Caratteristiche elettriche:

- posizione STOP: circuito aperto
- posizione RUN: circuito chiuso (continuità)



**PIN:**

- cavo azzurro/arancio: 0V se engine kill in STOP; 12 V se engine kill in RUN
- cavo rosso/nero: tensione 12 V

**NAVIGATOR: STATI****Interruttore Run/Stop****Valore d'esempio:**Run/Stop**DIAGNOSI**

- Indicazione su Navigator sempre STOP: scollegare il connettore e verificare con interruttore in posizione RUN se presente continuità verso l'interruttore dei due cavi verde/blu (PIN 4) e grigio/azzurro (PIN 2) (lato sensore): se assente sostituire il sensore se presente effettuare la procedura di controllo del connettore, se non ok ripristinare il cablaggio, se ok verificare a chiave ON presenza della tensione sul cavo rosso/nero (lato cablaggio): se assente ripristinare cablaggio, se presente verificare isolamento da massa del cavo azzurro/arancio (lato cablaggio): se è in continuità con la massa ripristinare cablaggio, se ok portare chiave in OFF ed effettuare la procedura di controllo del connettore BLU e continuità del cavo azzurro/arancio tra connettore in oggetto e PIN 27 connettore BLU: se non ok ripristinare il cablaggio, se ok sostituire la centralina Marelli.
- Indicazione su Navigator sempre RUN: scollegare il connettore e verificare con interruttore in STOP se è presente continuità tra i due cavi dell'interruttore (PIN 4 e PIN 2) (lato sensore): se presente sostituire interruttore, se assente significa che, a chiave ON, il cavo azzurro/arancio è in corto circuito verso il positivo: ripristinare il cablaggio.

**Connettori****ECU****Pinatura connettore MARRONE**

Pin Servizio

1 Non utilizzato

2 Non utilizzato

3 Segnale potenziometro acc.

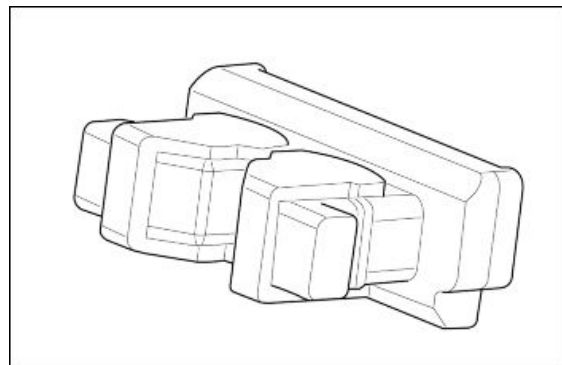
4 Non utilizzato

5 Segnale temperatura motore

6 Non utilizzato

7 Non utilizzato

8 Non utilizzato



- 9 Motorino passo passo (+)
- 10 Comando bobina cilindro destro
- 11 Non utilizzato
- 12 Non utilizzato
- 13 Non utilizzato
- 14 Segnale temperatura aria
- 15 Non utilizzato
- 16 Non utilizzato
- 17 Motorino passo passo (+)
- 18 Motorino passo passo (-)
- 19 Motorino passo passo (-)
- 20 Alimentazione 5V (sensori NTC)
- 21 Non utilizzato
- 22 Non utilizzato
- 23 Segnale sensore neutro
- 24 Non utilizzato
- 25 Segnale sensore giri motore
- 26 Comando Relè avviamento
- 27 Non utilizzato
- 28 Comando iniettore cilindro sinistro
- 29 Negativo potenziometro acc.
- 30 Non utilizzato
- 31 Non utilizzato
- 32 Alimentazione potenziometro acc.
- 33 Non utilizzato
- 34 Cavo antidisturbo sensore giri
- 35 Segnale sensore giri motore
- 36 Non utilizzato
- 37 Comando iniettore cilindro destro
- 38 Comando bobina cilindro sinistro

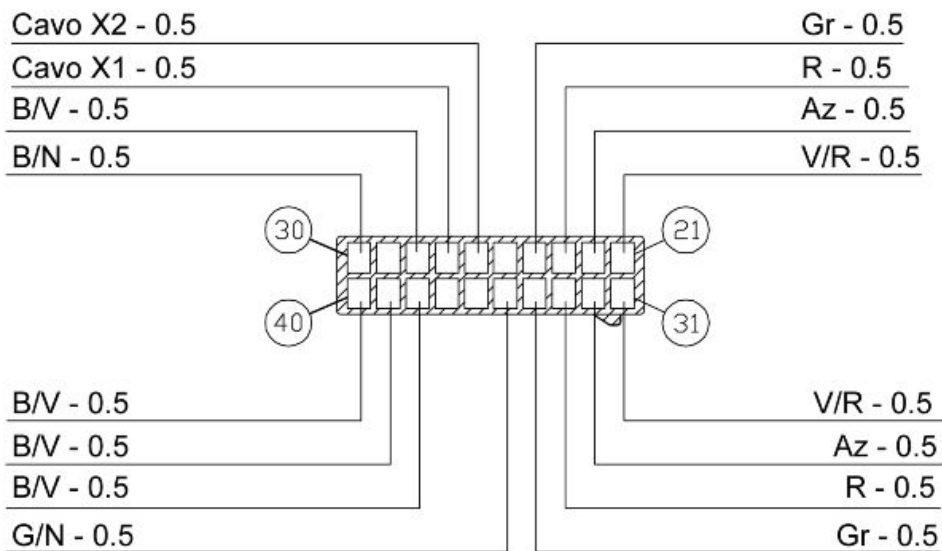
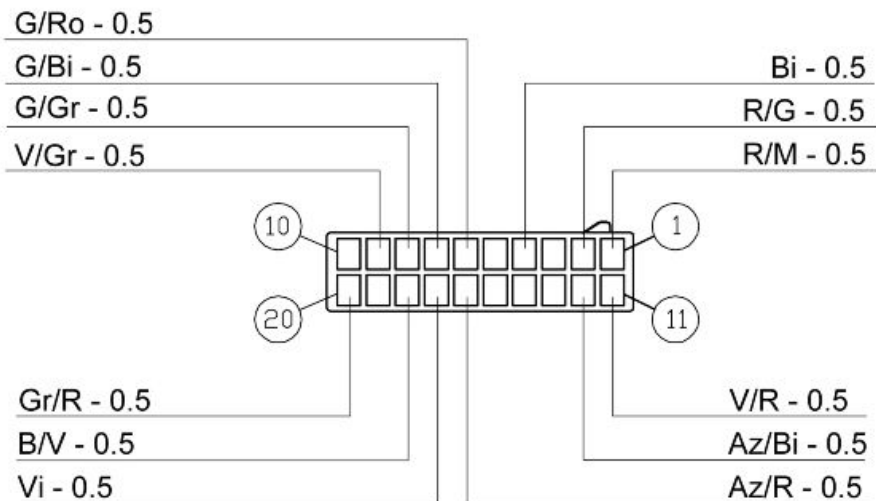
**Pinatura connettore BLU**

Pin Servizio

- 1 Comando negativo sonda ossigeno 2 (destra)
- 2 Non utilizzato
- 3 Non utilizzato
- 4 Alimentazione protetta dal cruscotto
- 5 Non utilizzato
- 6 Comando relè secondario pin 86

- 7 Linea immobilizer
  - 8 Non utilizzato
  - 9 Non utilizzato
  - 10 Non utilizzato
  - 11 Comando negativo sonda ossigeno 1 (sinistra)
  - 12 Non utilizzato
  - 13 Non utilizzato
  - 14 Non utilizzato
  - 15 Non utilizzato
  - 16 Linea K (diagnosi)
  - 17 Alimentazione da relè principale
  - 18 Non utilizzato
  - 19 Non utilizzato
  - 20 Linea CAN - H (ccm/cruscotto)
  - 21 Ingresso sensore Lambda 2 (destra)(-)
  - 22 Ingresso sensore Lambda 1 (sinistra)(+)
  - 23 Non utilizzato
  - 24 Ingresso segnale velocità veicolo
  - 25 Non utilizzato
  - 26 Non utilizzato
  - 27 Ingresso segnale "stop motore"
  - 28 Ingresso segnale avviamento
  - 29 Linea CAN - L (ccm/cruscotto)
  - 30 Non utilizzato
  - 31 Ingresso sensore Lambda 2 (destra)(+)
  - 32 Ingresso sensore Lambda 1 (sinistra)(-)
  - 33 Segnale sensore frizione
  - 34 Non utilizzato
  - 35 Segnale sensore caduta
  - 36 Non utilizzato
  - 37 Non utilizzato
  - 38 Segnale sensore cavalletto laterale
-

**Cruscotto**



**PIN SERVIZIO**

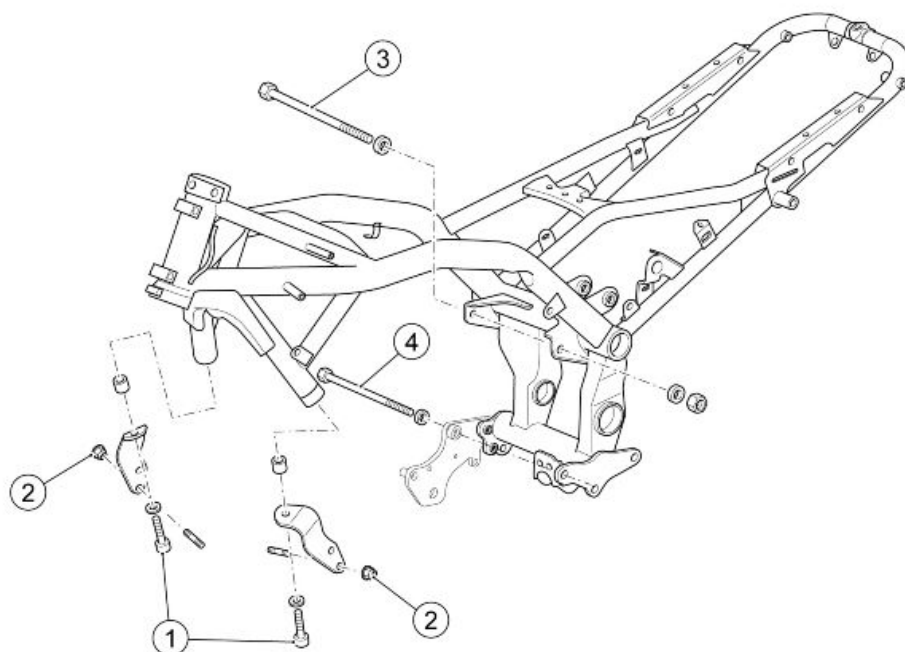
- 1 + CHIAVE
- 2 COMANDO INDICATORE DESTRO
- 3 SENSORE PRESSIONE OLIO
- 4 INGRESSO LUCI ABBAGLIANTI

- 
- 5 -
  - 6 SELECT 1
  - 7 SELECT 2
  - 8 SENSORE LIVELLO BENZINA
  - 9 SENSORE TEMPERATURA ARIA
  - 10 -
  - 11 + BATTERIA
  - 12 COMANDO INDICATORE SINISTRO
  - 13 INDICATORI DI DIREZIONE RESET
  - 14 HAZARD
  - 15 LED ANTIFURTO (SE CONNESSO)
  - 16 SELECT 3
  - 17 MASSA SENSORI
  - 18 MASSA GENERALE
  - 19 MASSA GENERALE
  - 20 MASSA GENERALE
  - 21 + BATTERIA
  - 22 + BATTERIA
  - 23 ATTUAZIONE RELE' LUCI ANABBAGLIANTI
  - 24 -
  - 25 COMANDO MANOPOLE RISCALDATE
  - 26 CAN L
  - 27 CAN H
  - 28 LINEA K
  - 29 INGRESSO ABS
  - 30 ANTENNA 1
  - 31 -
  - 32 -
  - 33 -
  - 34 ATTUAZIONE INDICATORE POSTERIORE DX
  - 35 ATTUAZIONE INDICATORE ANTERIORE DX
  - 36 ATTUAZIONE INDICATORE POSTERIORE SX
  - 37 ATTUAZIONE INDICATORE ANTERIORE SX
  - 38 ATTUAZIONE MANOPOLA RISCALDATA SX
  - 39 ATTUAZIONE MANOPOLA RISCALDATA DX
  - 40 ANTENNA 2
-

# INDICE DEGLI ARGOMENTI

**MOTORE DAL VEICOLO**

**MOT VE**



### TELAIO

Pos.	Descrizione	Tipo	Quantità	Coppia	Note
1	Vite fissaggio piastre a telaio	M12x50	2	50 Nm (36.87 lbf ft)	-
2	Dado fissaggio piastre a motore	M10	4	80 Nm (59 lbf ft)	-
3	Perno fissaggio superiore cambio a telaio	M12	1	80 Nm (59 lbf ft)	-
4	Perno fissaggio inferiore cambio al telaio	M12x270	1	80 Nm (59 lbf ft)	-

## Preparazione del veicolo

Per procedere alla rimozione del blocco motore occorre effettuare preventivamente le seguenti operazioni:

- Fissare posteriormente il veicolo tramite cinghie collegate ad un paranco.
- Fissare anteriormente il veicolo tramite cinghie legate al manubrio e fissate al banco di lavoro.
- Posizionare sotto alla coppa olio il cavalletto di sostegno motore.
- Scollegare la batteria.
- Rimuovere le carenature superiori e il puntale carena.
- Rimuovere l'impianto di scarico, il forcellone completo di cardano, il serbatoio carburante.
- Rimuovere la cassa filtro aria.



## Rimozione motore dal veicolo

- Scollegare le pipette candela.



- Operando da entrambi i lati scollegare i connettori degli iniettori.



- Svitare e togliere la vite del passacavo sul coperchio alternatore.



- Scollegare i cavi acceleratore



- Scollegare il connettore del sensore temperatura motore



- Scollegare il connettore del sensore di giri.



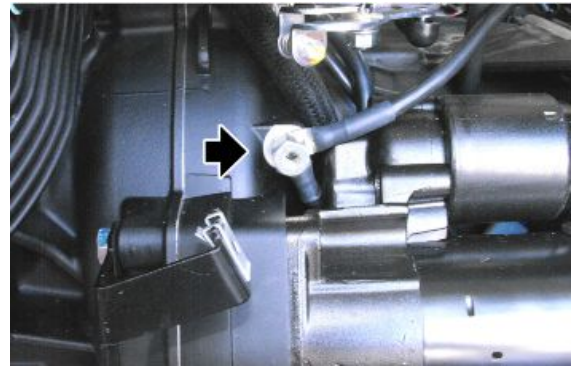
- Scollegare i connettori dell'alternatore.



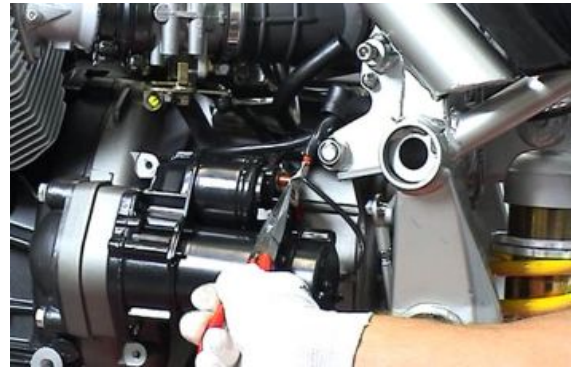
- Scollegare il connettore del sensore di folle.



- Svitare e togliere la colonnetta.
- Scollegare i cavi di massa.



- Scollegare i connettori del motorino d'avviamento.



- Svitare e togliere le tre viti e spostare il cilindretto comando frizione.
- Bloccare il cilindretto utilizzando una fascetta per evitare la fuoriuscita di olio.



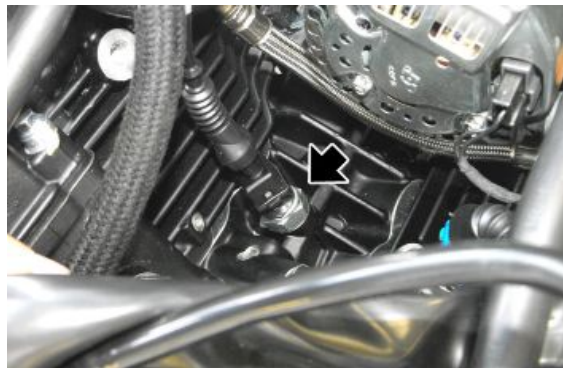
- Sfilare il tubo di sfiato olio cambio.



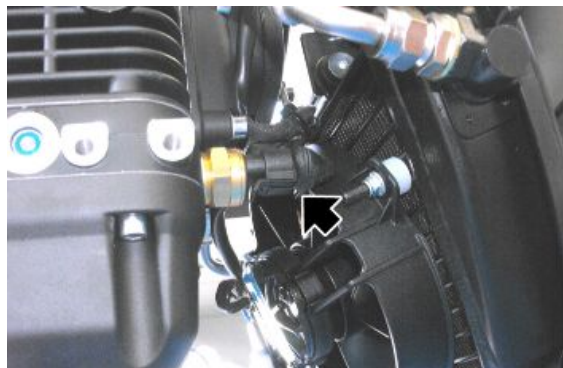
- Scollegare il connettore del sensore cavalletto e liberarlo dalle fascette.



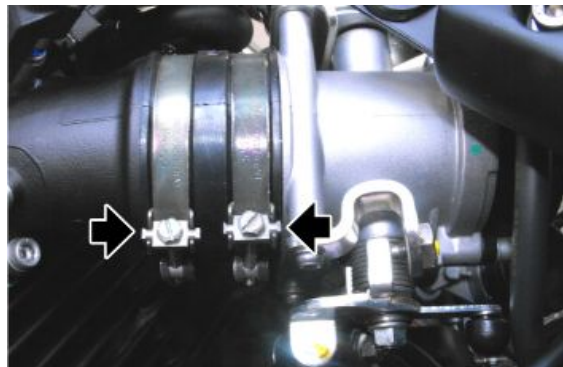
- Scollegare il connettore del sensore pressione olio.



- Scollegare il connettore del sensore temperatura olio.



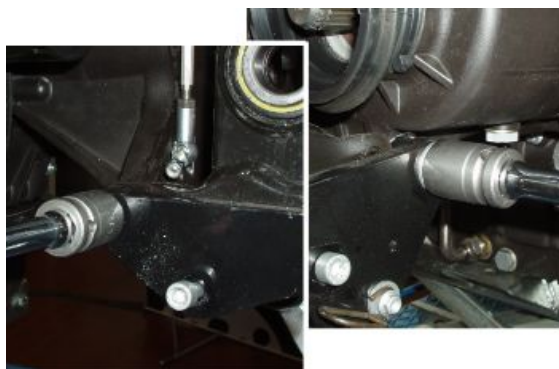
- Operando da entrambi i lati, allentare le fascette dei collettori di aspirazione.



- Svitare e togliere il dado inferiore di fissaggio motore e recuperare la rondella.
- Rimuovere il perno inferiore recuperando la rondella.
- Rimuovere le piastre.

**ATTENZIONE**

ESEGUIRE LE SUCCESSIVE OPERAZIONI CON L'AIUTO DI UN SECONDO OPERATORE.



- Operando da entrambi i lati, svitare e togliere la vite anteriore e recuperare la rondella.



- Svitare e togliere il dado superiore di fissaggio motore e recuperare la rondella.
- Rimuovere il perno superiore recuperando la rondella.





- Abbassare completamente il motore.
- Sollevare la parte posteriore del veicolo.
- Sganciare le cinghie anteriori.
- Sostenendo la parte posteriore del veicolo, rimuovere il telaio dal motore.

---

### Installazione motore sul veicolo

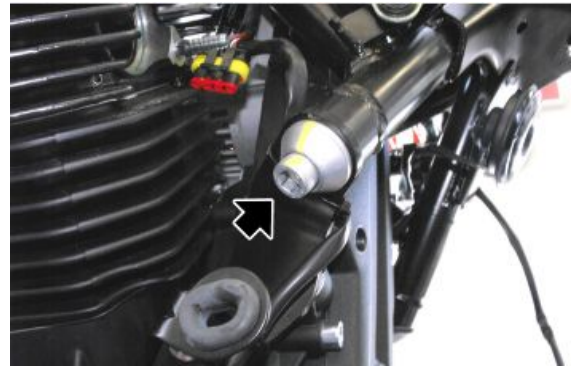
- Posizionare il telaio della moto sopra al motore completo di cambio.
- Fissare posteriormente il telaio tramite cinghie e paranco.
- Fissare anteriormente il veicolo tramite cinghie legate al manubrio e fissate al banco di lavoro.
- Sollevare il motore portandolo in posizione.

**ALMENO FINO AL SERRAGGIO DEL PERNO MOTORE INFERIORE, ESEGUIRE LE OPERAZIONI DESCRITTE, CON L'AUSILIO DI UN SECONDO OPERATORE.**

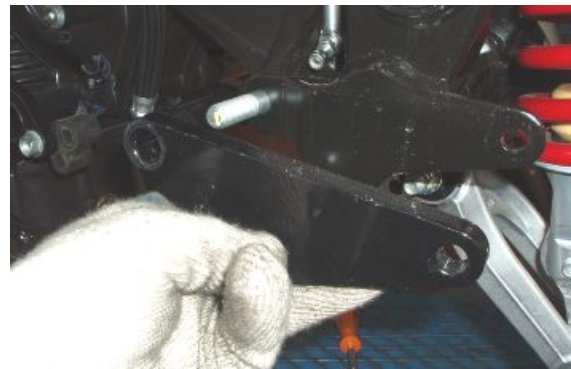
- Operando dal lato sinistro, inserire il perno superiore motore completo di rondella.
- Posizionare, dal lato opposto, la rondella e avvitare il dado.



- Operando da entrambi i lati, inserire la rondella e avvitare senza serrare la vite.

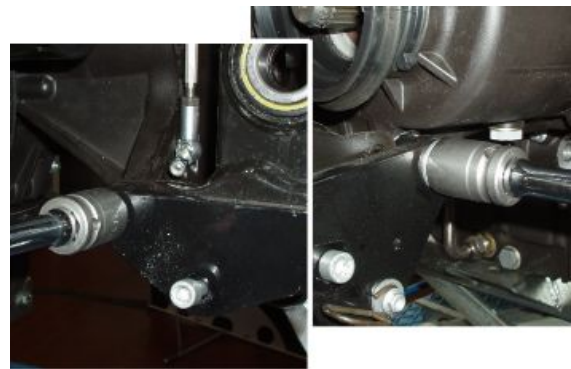


- Operando da entrambi i lati, posizionare le piastre

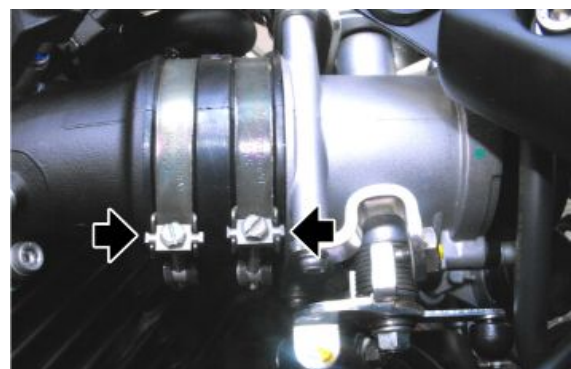


- Operando dal lato sinistro, inserire il perno inferiore motore completo di rondella.
- Posizionare, dal lato opposto, la rondella e serrare il dado.

- Operando da entrambi i lati, serrare la vite anteriore alla coppia di serraggio prescritta.



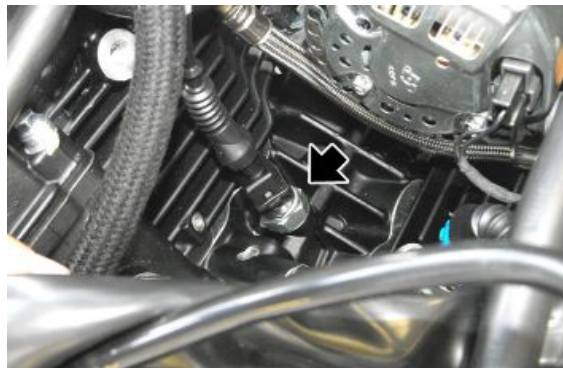
- Inserire il corpo farfallato nei collettori d'aspirazione.
- Operando da entrambi i lati, bloccare le fascette alla coppia prescritta.



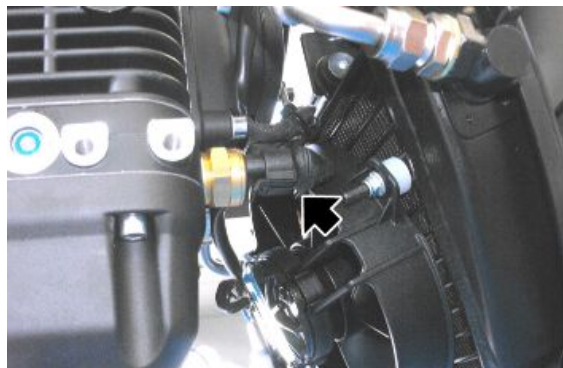
- Collegare il connettore del sensore cavalletto e fissarlo al motore con nuove fascette.



- Collegare il sensore pressione olio.



- Collegare il sensore temperatura olio.

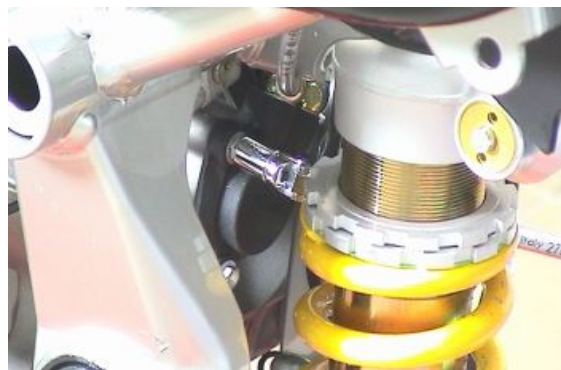


- Inserire il tubo di sfiato olio cambio.





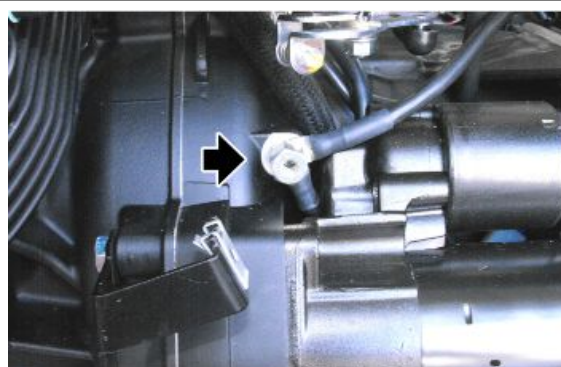
- Posizionare il cilindretto comando frizione.
- Serrare le tre viti.



- Collegare i connettori del motorino d'avviamento.



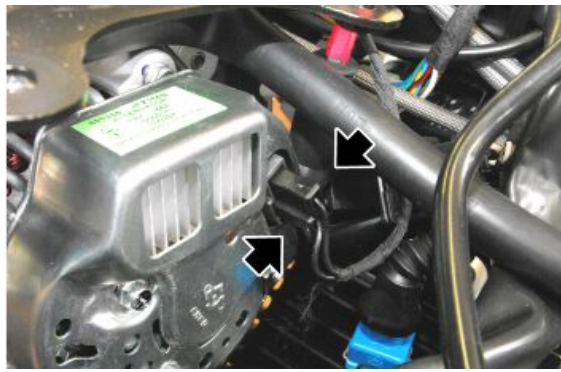
- Collegare i cavi di massa e serrare la colonnetta.



- Collegare il connettore del sensore di folle.



- Collegare i connettori dell'alternatore.



- Collegare il connettore del sensore di giri.



- Collegare il connettore del sensore temperatura motore.



- Collegare e regolare il gioco dei cavi acceleratore.



- Posizionare il forcellone completo di cardano e la ruota posteriore.
- Operando da entrambi i lati, collegare i connettori degli iniettori.
- Operando da entrambi i lati, collegare la pipetta candela.
- Installare il serbatoio carburante.
- Posizionare le carenature superiori e il puntale carena.
- Installare lo scarico completo.
- Ricollegare la batteria.
- Installare la sella.



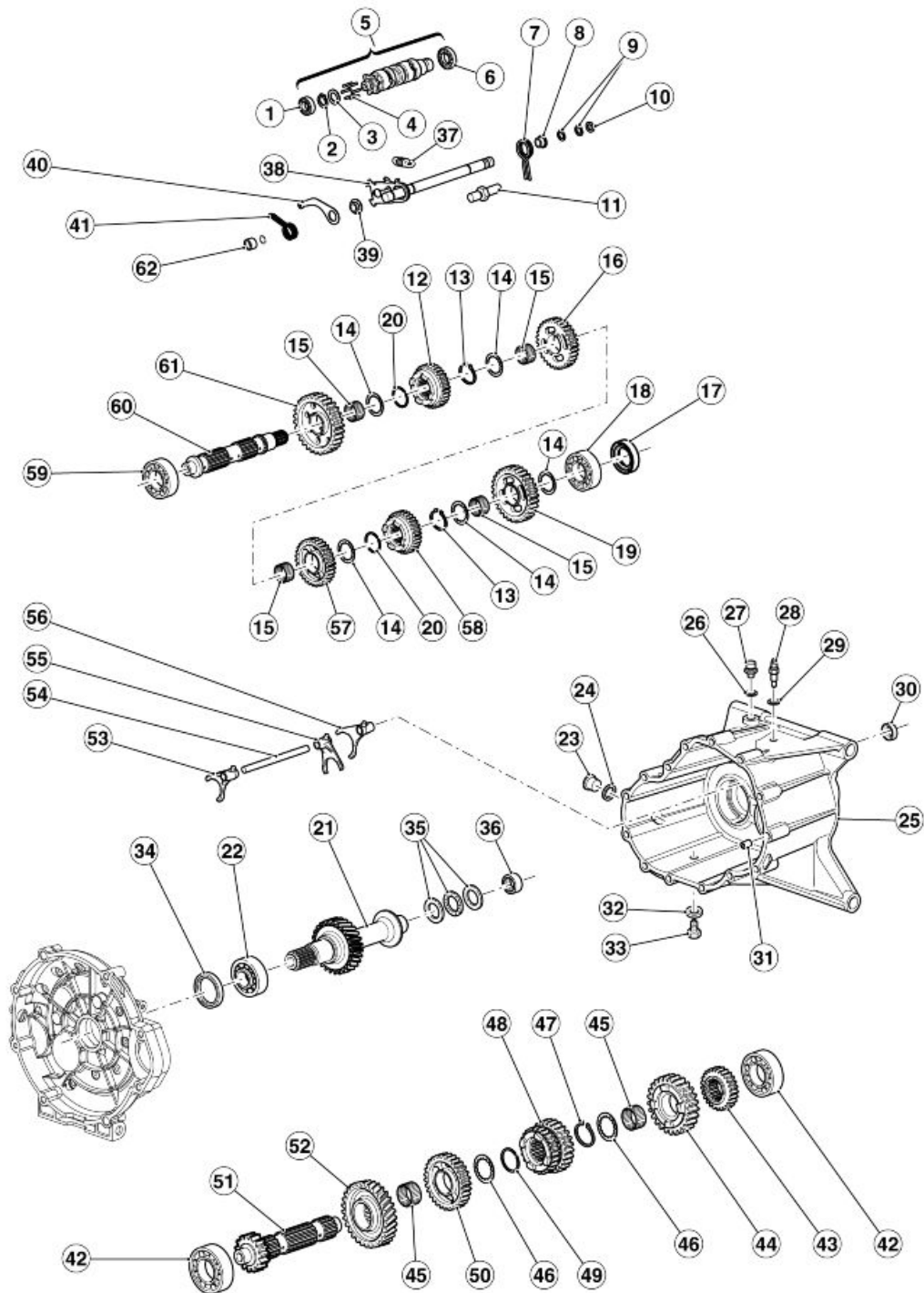
# INDICE DEGLI ARGOMENTI

**MOTORE**

**MOT**

Cambio

Schema



Legenda:

- 1. Cuscinetto a sfere

2. Anello elastico
3. Spessore
4. Piolo
5. Desmodromico completo
6. Cuscinetto a sfere
7. Molla
8. Distanziale
9. Anello elastico
10. Ralla
11. Perno aggancio
12. Ingranaggio
13. Anello elastico
14. Rosetta di spallamento
15. Gabbia a rulli
16. Ingranaggio
17. Anello di tenuta
18. Cuscinetto a sfere
19. Ingranaggio
20. Anello elastico
21. Albero frizione
22. Cuscinetto a sfere
23. Tappo olio
24. Rosetta
25. Scatola cambio
26. Guarnizione in alluminio
27. Tappo sfiato
28. Sensore folle
29. Guarnizione
30. Anello di tenuta
31. Boccia
32. Guarnizione
33. Tappo scarico olio
34. Anello di tenuta
35. Cuscinetto reggispinta
36. Cuscinetto a rulli
37. Molla
38. Preselettore completo
39. Boccia

- 40.Leva Index
- 41.Molla
- 42.Cuscinetto a sfere
- 43.Ingranaggio
- 44.Ingranaggio
- 45.Gabbia a rulli
- 46.Rosetta di spallamento
- 47.Anello elastico
- 48.Ingranaggio
- 49.Anello elastico
- 50.Ingranaggio
- 51.Albero primario
- 52.Ingranaggio di trasmissione
- 53.Forchetta (5° - 1°)
- 54.Albero forchetta
- 55.Forchetta (3° - 4°)
- 56.Forchetta (2° - 4°)
- 57.Ingranaggio
- 58.Ingranaggio
- 59.Cuscinetto a sfere
- 60.Albero secondario
- 61.Ingranaggio
- 62.Distanziale

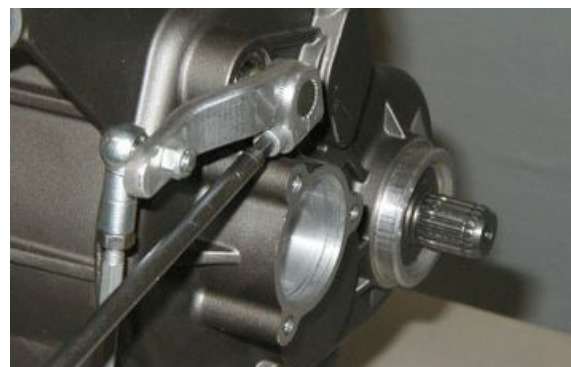
---

## Scatola cambio

---

### Rimozione scatola cambio

- Rimuovere il motorino di avviamento.
- Accertarsi che il cambio sia in folle.
- Svitare e togliere la vite e togliere la leva del cambio.



- Svitare e togliere il tappo di riempimento olio cambio.



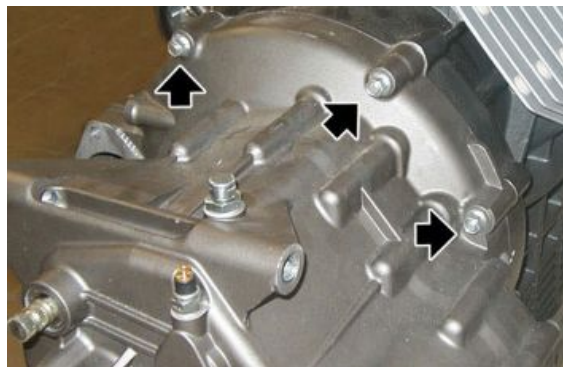
- Posizionando un recipiente di capacità adeguata sotto di esso, svitare e togliere il tappo e scaricare tutto l'olio dal cambio.



- Allentare il raccordo del tubo olio sulla coppa e ruotarlo.



- Svitare e togliere le tre viti.





- Svitare e togliere le due viti.



- Svitare e togliere la vite.



- Rimuovere la scatola cambio.



## Vedi anche

[Rimozione motorino  
avviamento](#)  
[Sostituzione](#)

## Alberi cambio

## Smontaggio cambio

- Rimuovere la scatola cambio.



- Svitare e sfilare il rinvio contachilometri e recuperare la rondella di battuta che rimane all'interno del cambio.



- Sfilare dal lato esterno il cilindro di spinta e recuperare l'anello OR e la rondella.



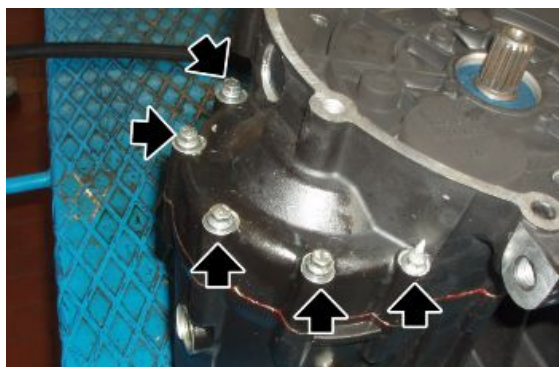
- Rimuovere il cuscinetto reggispinta ed il piattello.



- Sfilare l'asta completa delle due bussole.



- Svitare e togliere le cinque viti esterne.



- Posizionare la scatola cambio sull'attrezzo specifico supporto scatola cambio e su una morsa.

### Attrezzatura specifica

#### 05.90.25.30 Supporto scatola cambio

- Svitare e togliere le nove viti interne.



- Aprire la scatola cambio utilizzando l'apposito attrezzo.

### Attrezzatura specifica

#### 05.91.25.30 Apertura scatola cambio





- Se necessario rimuovere i cuscinetti dalla scatola cambio.



- Sganciare la molla.



- Aiutandosi premendo sul selettore, sfilare la leva di rinvio completa.
- Utilizzare degli elastici per vincolare il gruppo degli alberi del cambio ed estrarre il gruppo stesso.



- Una volta posizionato il gruppo degli alberi cambio su un banco, rimuovere gli elastici prestando attenzione al gruppo stesso.
- Separare gli alberi e contrassegnare le forchette prima dello smontaggio.



- Sfilare le forchette e recuperare l'albero.





- Se necessario sostituire i cuscinetti e rimuovere l'albero della frizione.



### Vedi anche

[Rimozione scatola cambio](#)

## Smontaggio albero primario

- Rimuovere l'albero primario.
- Operare sull'albero primario dal lato ingranaggio di seconda marcia.



- Rimuovere l'ingranaggio di seconda marcia recuperando la gabbia a rulli.



- Rimuovere l'ingranaggio di sesta marcia e recuperare la rosetta di spallamento.



- Rimuovere l'anello elastico.



- Rimuovere l'ingranaggio di terza e quarta marcia.



- Rimuovere l'anello elastico e recuperare la rosetta di spallamento.



- Rimuovere l'ingranaggio di quinta marcia e recuperare la gabbia a rulli.



- Riscaldare con un opportuno riscaldatore l'albero e rimuovere l'ingranaggio elicoidale di trasmissione.



## Smontaggio albero secondario

- Rimuovere l'albero secondario.
- Operare sull'albero secondario dal lato scanalato.



- Rimuovere la rosetta di spallamento.





- Rimuovere l'ingranaggio di seconda marcia e recuperare la gabbia a rulli e la rosetta di spallamento.



- Rimuovere l'anello elastico.



- Rimuovere l'ingranaggio di sesta marcia.



- Rimuovere l'anello elastico e recuperare la rosetta di spallamento.



- Rimuovere l'ingranaggio di quarta marcia e recuperare la gabbia a rulli.



- Rimuovere l'ingranaggio di terza marcia e recuperare la gabbia a rulli e la rosetta di spallamento.



- Rimuovere l'anello elastico.



- Rimuovere l'ingranaggio di quinta marcia.



- Rimuovere l'anello elastico, la rosetta di spallamento e sfilare l'ingranaggio di prima marcia recuperando la gabbia a rulli.
- Se necessario, rimuovere il cuscinetto.



### Vedi anche

[Smontaggio cambio](#)

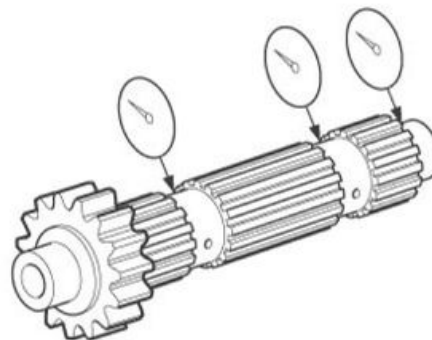
## Controllo albero primario

Misurare con un comparatore ed un dispositivo di centraggio, la coassialità dell'asse primario e se fuori specifica, sostituirlo.

### Caratteristiche tecniche

#### Limite di coassialità albero

0,08 mm (0,0031 in)



Controllare la presenza di vaiolature e usura sugli ingranaggi della trasmissione ed eventualmente sostituire gli ingranaggi difettosi.

Controllare la presenza di cricche, danneggiamenti e segni di deterioramento sui denti di innesto degli ingranaggi ed eventualmente sostituire quelli difettosi.

Controllare il movimento degli ingranaggi della trasmissione e se è irregolare, sostituire la parte difettosa.

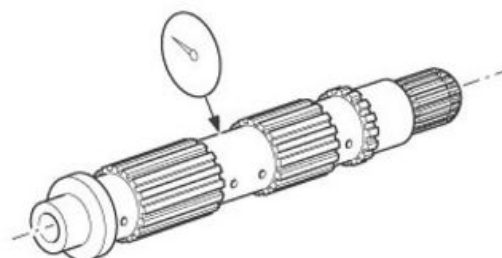
## Controllo albero secondario

Misurare con un comparatore ed un dispositivo di centraggio, la coassialità dell'asse secondario e se fuori specifica, sostituirlo.

### Caratteristiche tecniche

#### Limite di coassialità albero

0,08 mm (0,0031 in)



Controllare la presenza di vaiolature e usura sugli ingranaggi della trasmissione ed eventualmente sostituire gli ingranaggi difettosi.

Controllare la presenza di cricche, danneggiamenti e segni di deterioramento sui denti di innesto degli ingranaggi ed eventualmente sostituire quelli difettosi.

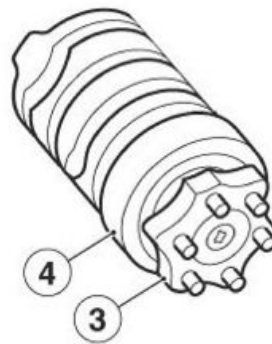
Controllare il movimento degli ingranaggi della trasmissione e se è irregolare, sostituire la parte difettosa.

## Controllo desmodromico

Controllare la presenza di danneggiamenti, graffi e segni di usura sul tamburo del cambio ed eventualmente sostituire il desmodromico.

Controllare la presenza di danneggiamenti e segni di usura sul segmento del desmodromico «3» ed eventualmente sostituirlo.

Controllare la presenza di danneggiamenti e vaiolature sul cuscinetto del desmodromico «4» ed eventualmente sostituire il desmodromico.

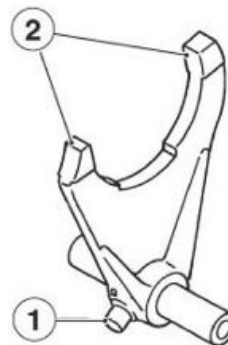


## Controllo forchette

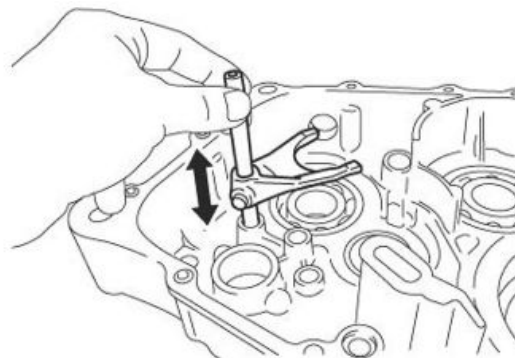
### NOTA BENE

**LA SEGUENTE PROCEDURA SI APPLICA A TUTTE LE FORCELLE DEL CAMBIO.**

- Controllare la presenza di danneggiamenti, deformazioni e segni di usura sul rullino della camma forcella cambio «1», sul dente forcella cambio «2».
- Eventualmente sostituire la forcella del cambio.



- Controllare il movimento della forcella cambio e se è irregolare, sostituire le forcelle del cambio.



## Vedi anche

[Smontaggio](#)  
cambio

---

## Montaggio albero primario

### NOTA BENE

**PER IL RIMONTAGGIO, SEGUIRE LE STESSE ISTRUZIONI DELLO SMONTAGGIO, OPERANDO INVERSAMENTE E RICORDANDOSI DI SOSTITUIRE TUTTI GLI ANELLI DI TENUTA, GLI ANELLI ELASTICI E GLI ANELLI DI SICUREZZA RIMOSSE.**

### Vedi anche

[Smontaggio](#)  
albero primario

---

## Montaggio albero secondario

### NOTA BENE

**PER IL RIMONTAGGIO, SEGUIRE LE STESSE ISTRUZIONI DELLO SMONTAGGIO, OPERANDO INVERSAMENTE E RICORDANDOSI DI SOSTITUIRE TUTTI GLI ANELLI DI TENUTA, GLI ANELLI ELASTICI E GLI ANELLI DI SICUREZZA RIMOSSE.**

### Vedi anche

[Smontaggio](#)  
albero secondario

---

## Montaggio cambio

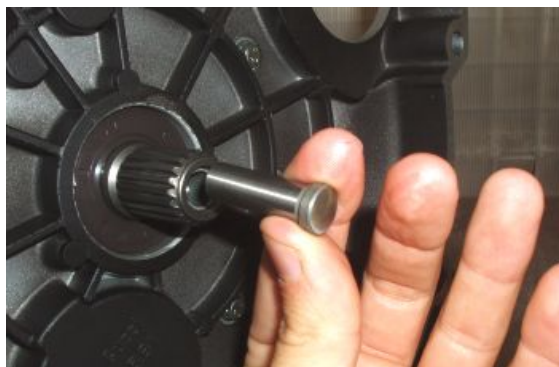
### NOTA BENE

**PER IL RIMONTAGGIO, SEGUIRE LE STESSE ISTRUZIONI DELLO SMONTAGGIO, OPERANDO INVERSAMENTE E RICORDANDOSI DI SOSTITUIRE TUTTI GLI ANELLI DI TENUTA, GLI ANELLI ELASTICI E GLI ANELLI DI SICUREZZA RIMOSSE.**

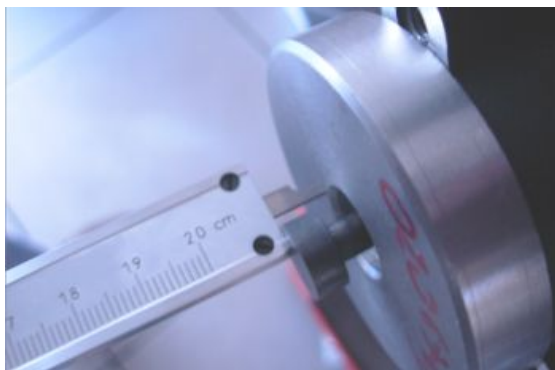
In caso di sostituzione della frizione è necessario procedere alla misurazione della lunghezza dell'asta di comando frizione per utilizzare l'asta corretta.

Per la misurazione procedere nel seguente modo:

- Montare la nuova frizione sull'albero motore.
- Inserire nella scatola cambio il bicchiere di comando frizione.



- Montare la scatola cambio sul blocco motore.
- Inserire nella scatola cambio l'attrezzo per la determinazione della lunghezza dell'asta di comando frizione.
- Misurare con un calibro di profondità la sporgenza dell'asta (vedi fotografia).
- In base al valore trovato scegliere dalla tabella seguente l'asta corretta:



### Attrezzatura specifica

#### 020678Y Attrezzo verifica asta frizione

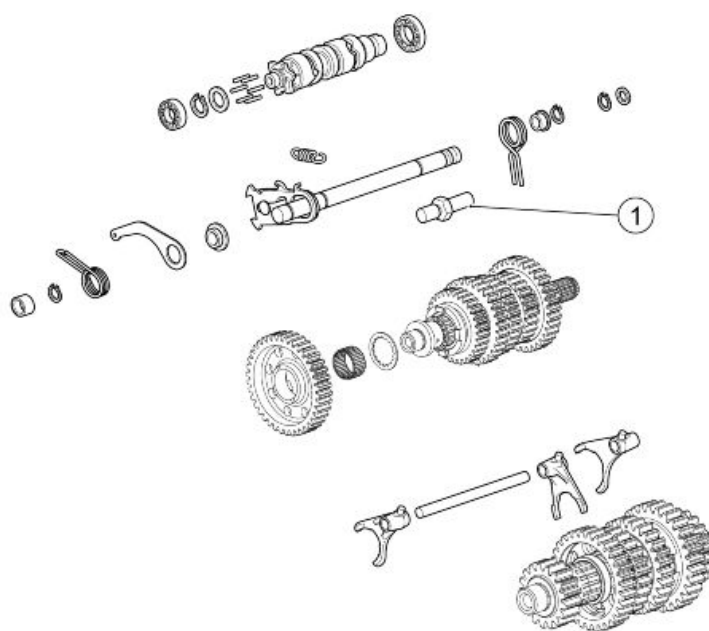
#### **SELEZIONE ASTE COMANDO FRIZIONE**

Caratteristica	Descrizione / Valore
Sporgenza 9,8 - 11,2 mm (0.386 - 0.441 in)	Lunghezza asta di comando frizione (cod. 976593) = 183 mm (7.205 in)
Sporgenza 8,3 - 9,7 mm (0.327 - 0.382 in)	Lunghezza asta di comando frizione (cod. 976594) = 184,5 mm (7.264 in)
Sporgenza 6,8 - 8,2 mm (0.268 - 0.323 in)	Lunghezza asta di comando frizione (cod. 976595) = 186 mm (7.323 in)
Sporgenza 5,3 - 6,7 mm (0.209 - 0.264 in)	Lunghezza asta di comando frizione (cod. 976596) = 187,5 mm (7.382 in)

### Vedi anche

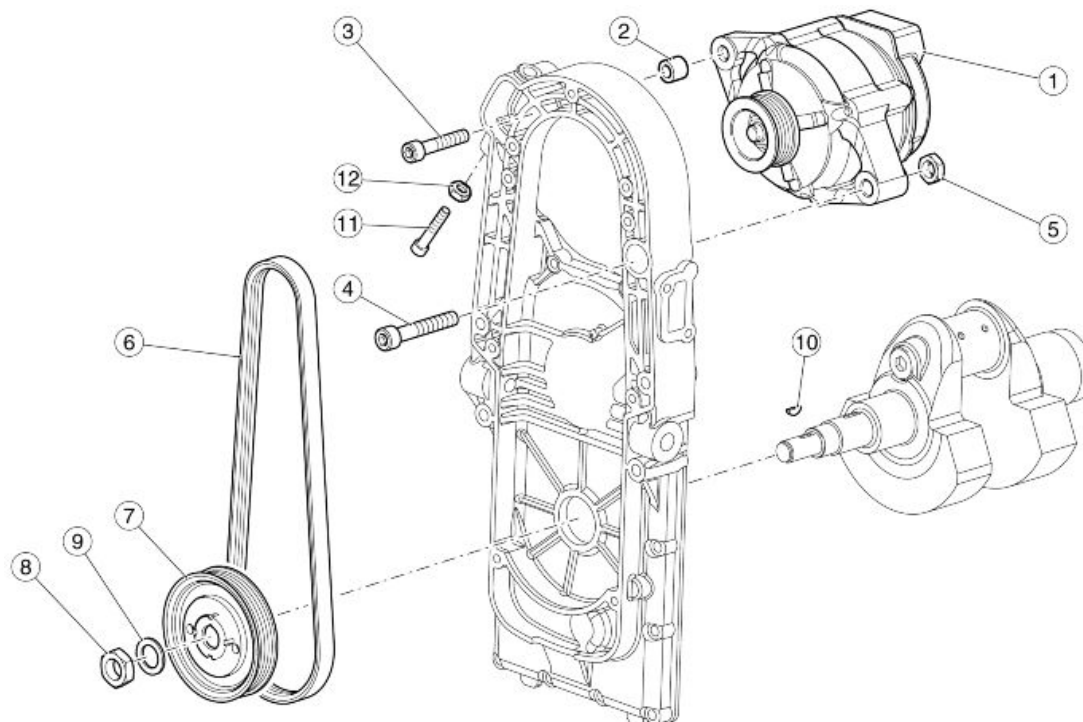
[Smontaggio cambio](#)

### Selettore cambio

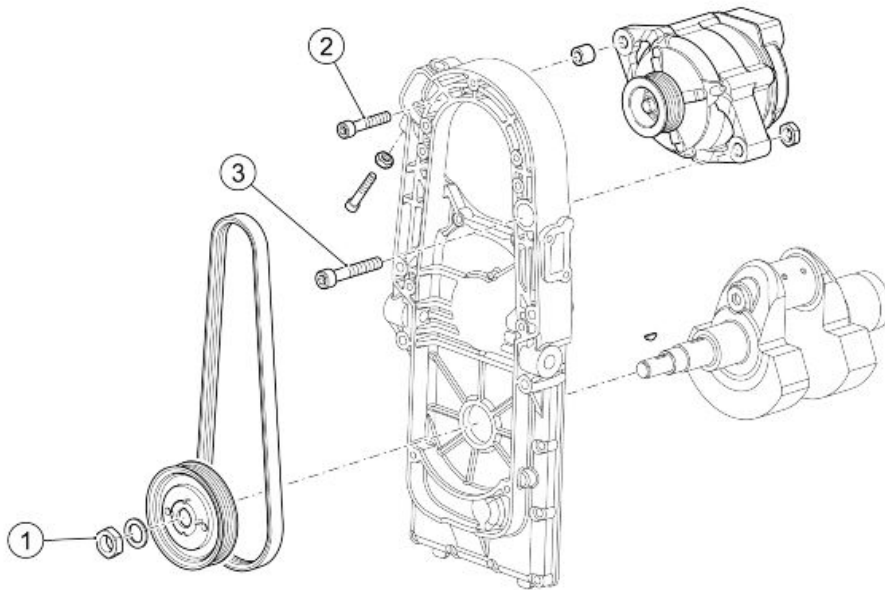


**COMANDI INTERNI CAMBIO**

Pos.	Descrizione	Tipo	Quantità	Coppia	Note
1	Perno guida molla	-	1	24 Nm (17.70 lbf ft)	Loctite 243

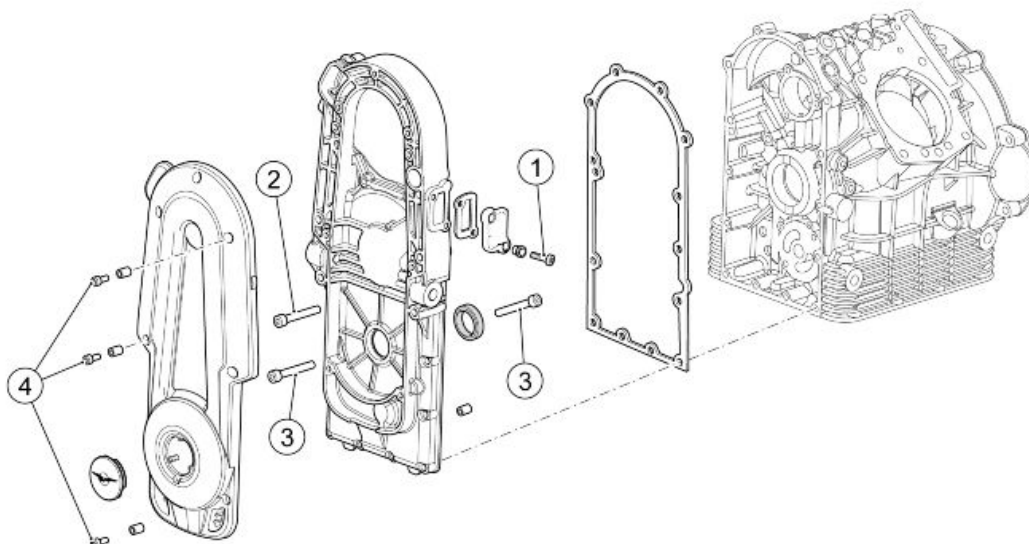
**Alternatore****Legenda:**

1. Alternatore
2. Distanziale
3. Vite
4. Vite
5. Dado
6. Cinghia
7. Puleggia comando alternatore
8. Dado
9. Rosetta
10. Chiavetta volano magnete
11. Vite
12. Dado



**ALTERNATORE**

Pos.	Descrizione	Tipo	Quantità	Coppia	Note
1	Dado bloccaggio puleggia comando alternatore	M16	1	80 Nm (59.00 lbf ft)	Loctite 243
2	Vite fissaggio superiore alternatore	M8	1	22 Nm (16.23 lbf ft)	-
3	Vite fissaggio inferiore alternatore	M10x60	1	30 Nm (22.13 lbf ft)	-





**COPERCHIO ALTERNATORE**

Pos.	Descrizione	Tipo	Quantità	Coppia	Note
1	Vite fissaggio tappo coperchio distribuzione	M6x20	2	10 Nm (7.37 lbf ft)	Loctite 243
2	Vite fissaggio coperchio distribuzione	M8x55	4	25 Nm (18.44 lbf ft)	-
3	Vite fissaggio coperchio distribuzione	M6x30	9	12 Nm (8.85 lbf ft)	-
4	Vite fissaggio coperchio alternatore	M6x16	5	12 Nm (8.85 lbf ft)	-

**Rimozione alternatore**

- Rimuovere il serbatoio carburante.
- Rimuovere dalla propria sede la centralina.
- Scollegare i connettori dell'alternatore.
- Svitare e togliere le cinque viti e recuperare le boccole.



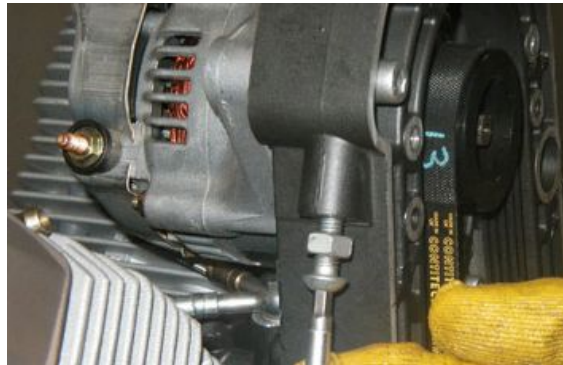
- Rimuovere il coperchio.
- Svitare il dado recuperando la vite.



- Allentare la vite.



- Allentare il dado e svitare la vite di registro, in modo da fare scorrere verso il basso l'alternatore.



- Svitare completamente e togliere la vite.



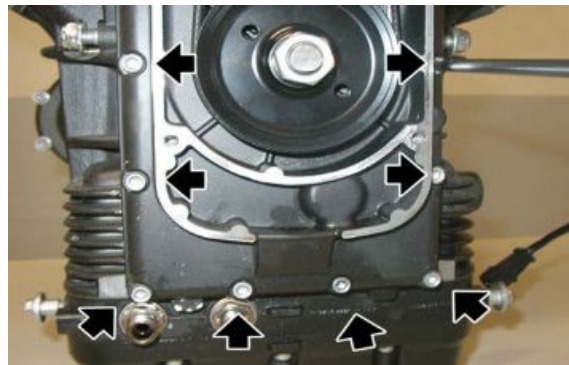
- Rimuovere la cinghia e l'alternatore completo di puleggia.



- Utilizzando una pistola ad aria compressa svitare e togliere il dado e recuperare il distanziale.
- Sfilare la puleggia inferiore.



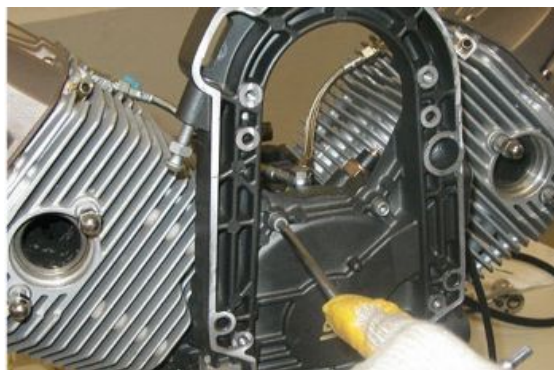
- Svitare e togliere le otto viti.



- Svitare e togliere le due viti.



- Svitare e togliere le due viti.



- Rimuovere il telaietto alternatore.
- Se necessario, rimuovere l'anello di tenuta.



### Vedi anche

Serbatoio carburante

## Tensionamento cinghia

- Rimuovere il puntale carena sinistro.
- Svitare e rimuovere le due viti di fissaggio frontale del radiatore olio.
- Recuperare i distanziali.



- Svitare e togliere le cinque viti di fissaggio coperchio cinghia alternatore.
- Rimuovere la staffa di supporto inferiore radiatore olio e il coperchio cinghia alternatore.



### Coppie di bloccaggio (N\*m)

**Vite coperchio cinghia alternatore (fissaggio staffa radiatore) TCEI M6x40 (2) 10 Nm (7.38 lbf**

**ft) Vite coperchio cinghia alternatore TCEI  
M6x16 (4) 10 Nm (7.38 lbf ft)**

- Sfilare il coperchio cinghia alternatore allontanando leggermente il radiatore olio.



- Allentare la vite.



- Allentare il dado e svitare la vite di registro, in modo da fare scorrere verso il basso l'alternatore.



- Utilizzando l'attrezzo di tensionamento della cinghia, tensionare la cinghia alla coppia prestabilita.
- Avvitare il registro.
- Serrare il controdado.



**Attrezzatura specifica**

**020677Y Tenditore cinghia alternatore, leva per tensionamento cinghia**

**Coppie di bloccaggio (N\*m)**

**Tensionamento cinghia 50 Nm (36.88 lbf ft)**

**Vedi anche**

Radiatore olio motore

## Installazione alternatore

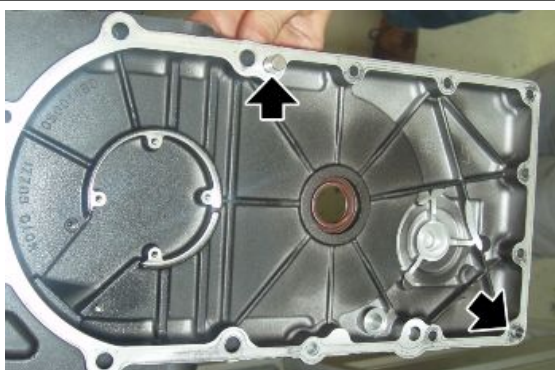
- Se precedentemente rimosso, sostituire l'anello di tenuta, utilizzando il punzone anello tenuta coperchio distribuzione.



### Attrezzatura specifica

#### 05.92.72.30 Punzone anello tenuta coperchio distribuzione

- Posizionare nel coperchio alternatore la spina e il perno.



- Sostituire la guarnizione e posizionare il telaio alternatore, utilizzando il cono di inserimento coperchio anteriore.
- Rimuovere poi il cono di inserimento.



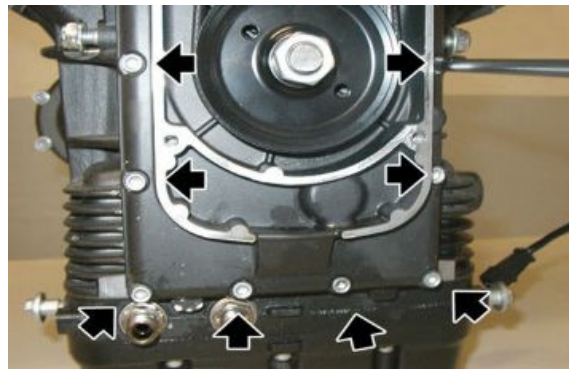
### Attrezzatura specifica

#### 05.91.17.30 Cono inserimento coperchio anteriore

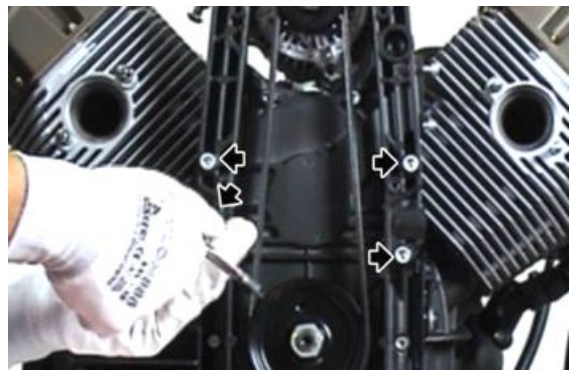
- Avvitare le due viti.



- Avvitare le otto viti inferiori.
- Procedendo in diagonale e per stadi, serrare le dieci viti di fissaggio telaietto alternatore.



- Serrare le quattro viti procedendo per stadi e in diagonale.



- Posizionare la puleggia inferiore ed il distanziale.
- Serrare il dado alla coppia prescritta.



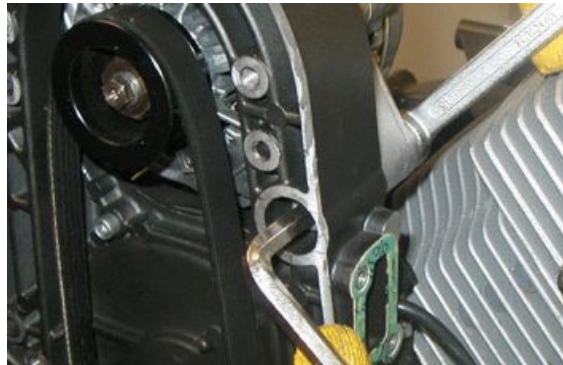
- Posizionare l'alternatore e la cinghia di distribuzione.



- Posizionare la vite e preserrarla.



- Posizionare la vite e serrare il dado.



- Utilizzando l'attrezzo di tensionamento della cinghia, tensionare la cinghia alla coppia prestabilita e avvitare il registro.
- Rimuovere l'attrezzo di tensionamento della cinghia.
- Bloccare il registro in posizione serrando il controdado.



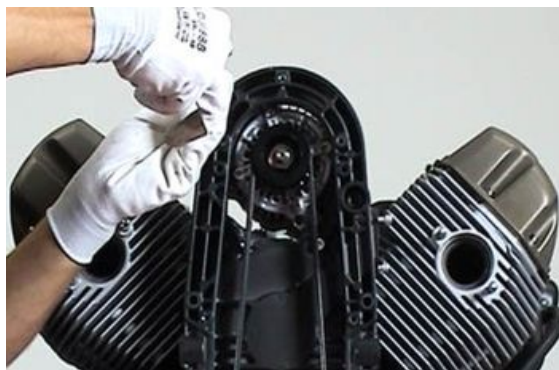
### Attrezzatura specifica

**020677Y Tenditore cinghia alternatore, leva per tensionamento cinghia**





- Serrare le viti di fissaggio alternatore.



- Posizionare il coperchio cinghia alternatore.
- Serrare le cinque viti procedendo per stadi e in diagonale.



## Motorino di avviamento

### Rimozione motorino avviamento

- Svitare e togliere le due viti recuperando le rondelle.

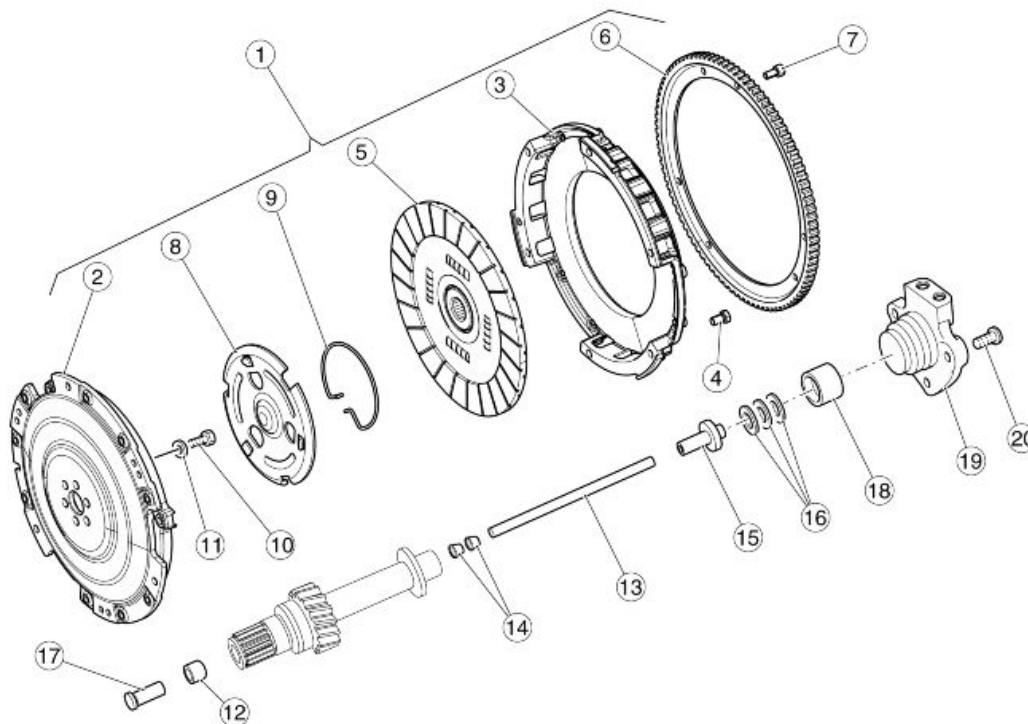


- Sfilare il motorino d'avviamento.



## Lato Frizione

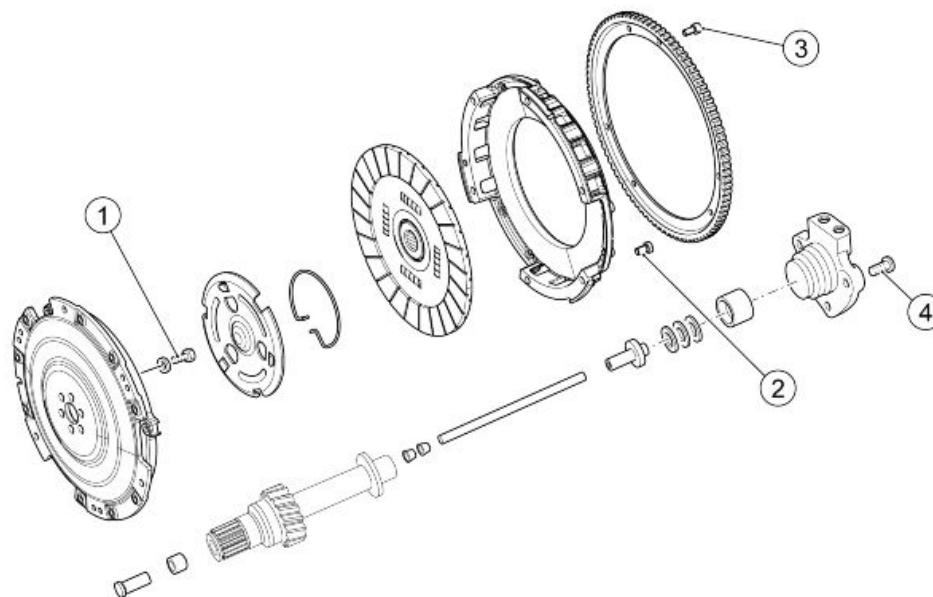
### Smontaggio frizione



#### Legenda:

1. Frizione completa
2. Frizione
3. Campana frizione
4. Vite TCEI
5. Disco frizione
6. Corona
7. Vite TCEI
8. Spingidisco frizione

- 9. Anello
- 10. Vite TE flangiata
- 11. Rosetta conica
- 12. Boccola
- 13. Asta
- 14. Bussola
- 15. Corpo intermedio
- 16. Cuscinetto reggispinta
- 17. Bicchierino comando frizione
- 18. Cilindro di spinta
- 19. Cilindro comando frizione
- 20. Vite TE flangiata



**FRIZIONE**

Pos.	Descrizione	Tipo	Quantità	Coppia	Note
1	Vite fissaggio frizione ad albero motore	-	6	42 Nm (30.98 lbf ft)	Serrare con sequenza a croce
2	Vite fissaggio flangia esterna frizione su volano	M7x16	6	20 Nm (14.75 lbf ft)	Loctite 243
3	Vite fissaggio corona avviamento su volano	-	6	10 Nm (7.37 lbf ft)	Loctite 243
4	Vite fissaggio cilindro comando frizione	-	3	10 Nm (7.37 lbf ft)	Loctite 243

- Rimuovere la scatola cambio completa.
- Svitare e togliere le sei viti.
- Rimuovere la corona d'avviamento.

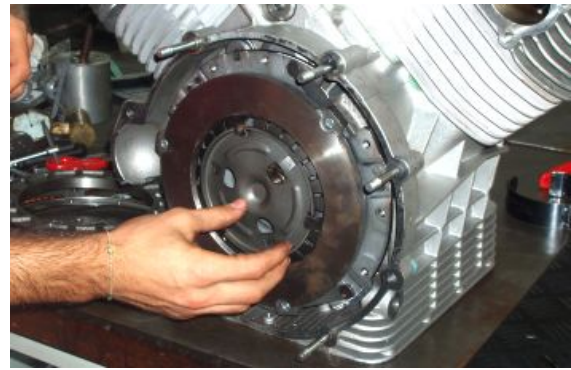


- Rimuovere la campana frizione e il disco d'attrito.



- Rimuovere l'anello di fermo.
- Rimuovere il piattello spingi frizione.





- Svitare e togliere le sei viti recuperando le molle a tazza.
- Rimuovere il disco frizione.



### Vedi anche

[Rimozione scatola cambio](#)

## Controllo attuatore frizione

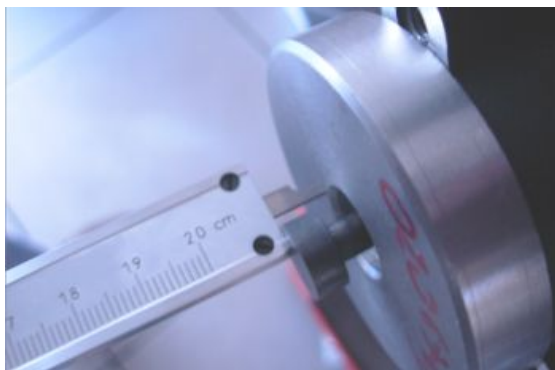
In caso di sostituzione della frizione è necessario procedere alla misurazione della lunghezza dell'asta di comando frizione per utilizzare l'asta corretta.

Per la misurazione procedere nel seguente modo:

- Montare la nuova frizione sull'albero motore.
- Inserire nella scatola cambio il bicchiere di comando frizione.



- Montare la scatola cambio sul blocco motore.
- Inserire nella scatola cambio l'attrezzo per la determinazione della lunghezza dell'asta di comando frizione.
- Misurare con un calibro di profondità la sporgenza dell'asta (vedi fotografia).
- In base al valore trovato scegliere dalla tabella seguente l'asta corretta:



### Attrezzatura specifica

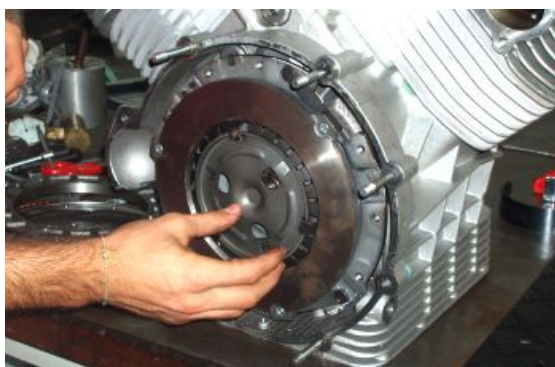
#### 020678Y Attrezzo verifica asta frizione

#### **SELEZIONE ASTE COMANDO FRIZIONE**

Caratteristica	Descrizione / Valore
Sporgenza 9,8 - 11,2 mm (0.386 - 0.441 in)	Lunghezza asta di comando frizione (cod. 976593) = 183 mm (7.205 in)
Sporgenza 8,3 - 9,7 mm (0.327 - 0.382 in)	Lunghezza asta di comando frizione (cod. 976594) = 184,5 mm (7.264 in)
Sporgenza 6,8 - 8,2 mm (0.268 - 0.323 in)	Lunghezza asta di comando frizione (cod. 976595) = 186 mm (7.323 in)
Sporgenza 5,3 - 6,7 mm (0.209 - 0.264 in)	Lunghezza asta di comando frizione (cod. 976596) = 187,5 mm (7.382 in)

### Montaggio frizione

- Bloccare la rotazione dell'albero motore con il perno di manovella rivolto in alto.
- Posizionare il disco frizione con il riferimento rivolto in alto.
- Fissare il disco frizione sull'albero motore con le sei viti con Loctite 243 e le molle a tazza.
- Posizionare il piattello spingi frizione.
- Montare l'attrezzo per il centraggio e la compressione del piattello.
- Serrare a battuta le due viti dell'attrezzo di centraggio.



### Attrezzatura specifica

#### 020672Y Centra e spingi molla frizione



- Con l'attrezzo di centraggio montato, bloccare il piattelo tramite l'anello di fermo.
- Svitare e togliere le due viti di fissaggio dell'attrezzo.
- Rimuovere l'attrezzo speciale.



- Posizionare il disco d'attrito, centrandolo.



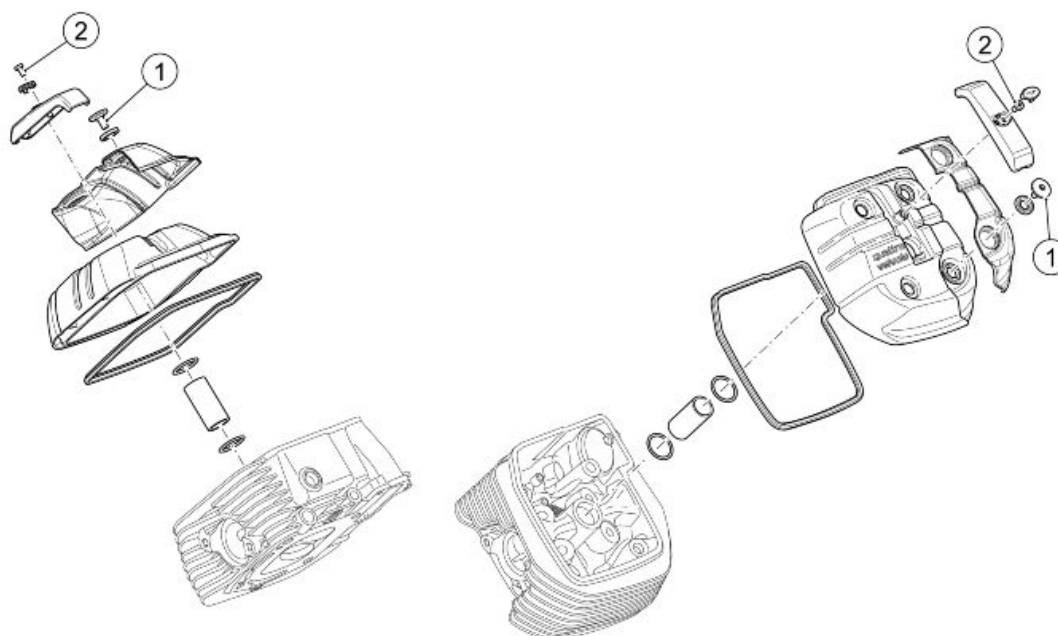
- Posizionare la campana frizione con il riferimento rivolto in alto.



- Posizionare la corona d'avviamento con il riferimento rivolto in alto.
- Serrare le sei viti alla coppia di serraggio prescritta, procedendo per stadi e in diagonale.



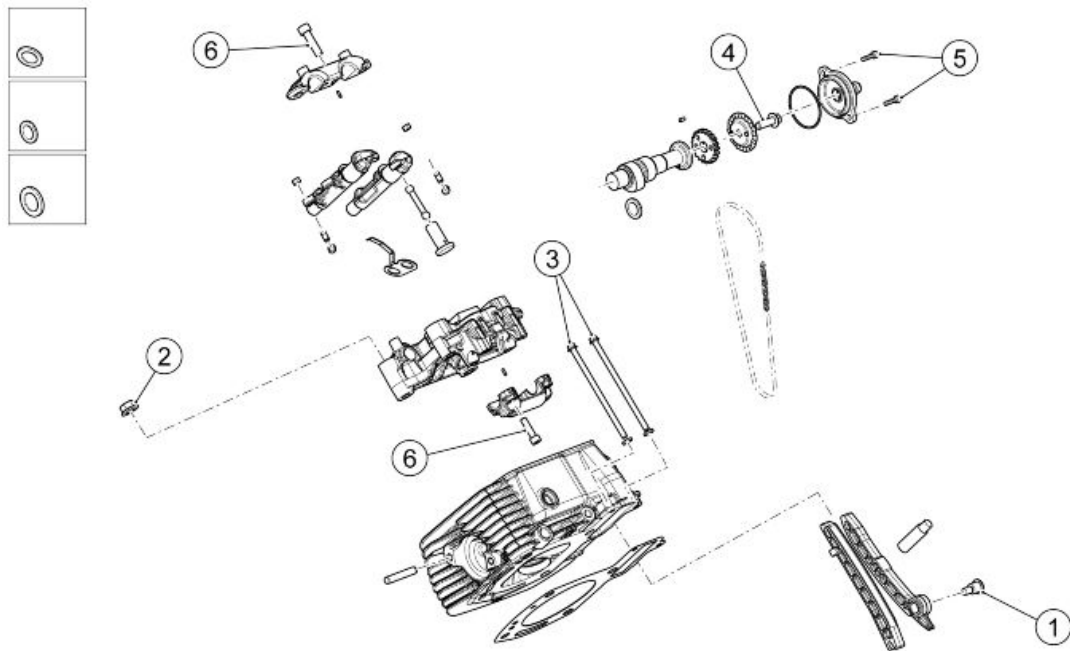
## Teste



### COPERCHI TESTA

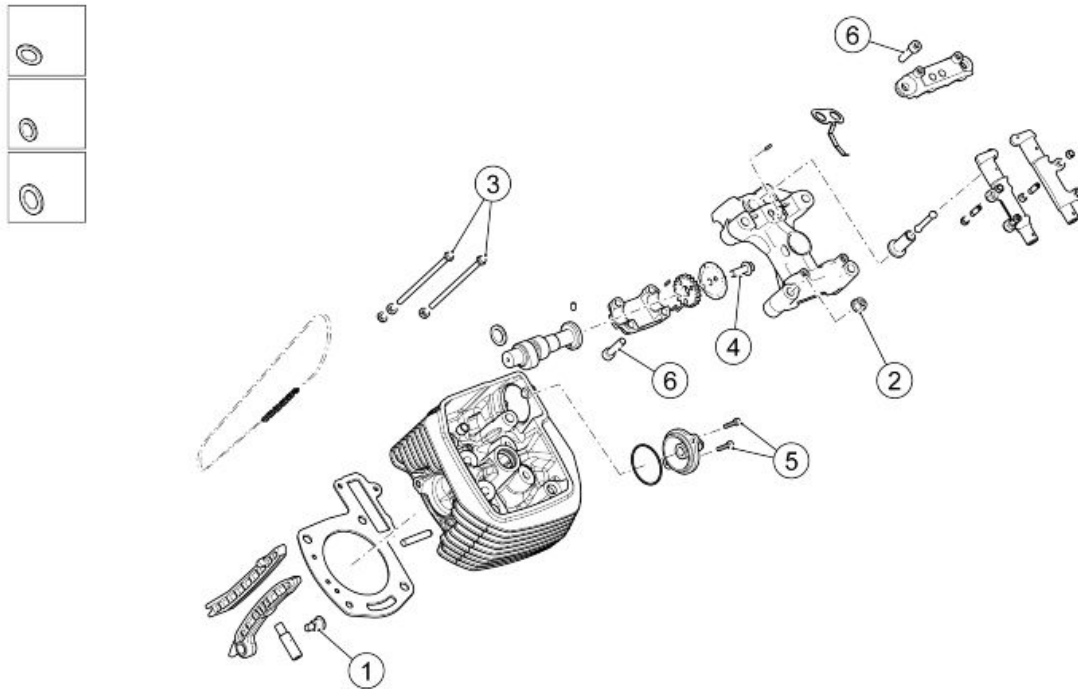
Pos.	Descrizione	Tipo	Quantità	Coppia	Note
1	Vite fissaggio coperchio testa speciale	-	8	8 Nm (5.90 lbf ft)	Bloccate con sequenza a croce
2	Vite fissaggio coperchio candela	M5x10	2	8 Nm (5.90 lbf ft)	-





**TESTA DESTRA**

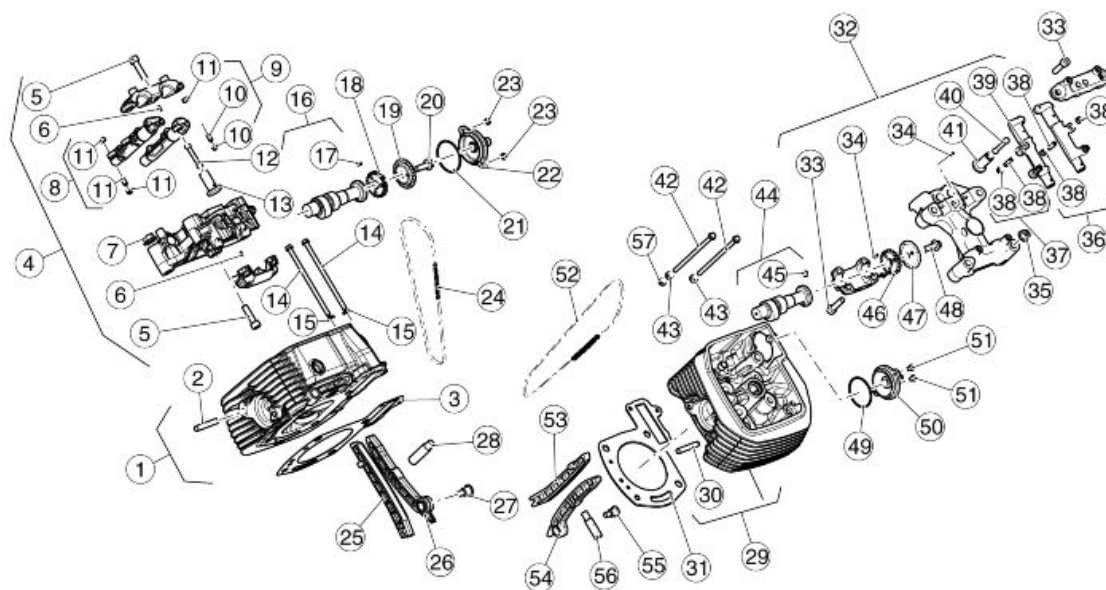
Pos.	Descrizione	Tipo	Quantità	Coppia	Note
1	Vite fissaggio pattino tendicatena mobile	-	1	20 Nm (14.75 lbf ft)	Loctite 243
2	Dado serraggio testa	M10x1.25	4	15 Nm (11.06 lbf ft)	Olio motore Pre-serraggio
2	Dado serraggio testa	M10x1.25	4	42 Nm (30.98 lbf ft)	Serraggio finale
3	Viti serraggio testa (vano catena)	M6x120	2	10 Nm (7.37 lbf ft)	-
4	Vite bloccaggio lamierino e ingranaggio distribuzione	-	1	30 Nm (22.13 lbf ft)	Loctite 243
5	Vite fissaggio coperchio distribuzione su testa	M5x10	2	8 Nm (5.90 lbf ft)	-
6	Vite fissaggio supporto albero a camme	-	6	18 Nm (13.28 lbf ft)	-



### TESTA SINISTRA

Pos.	Descrizione	Tipo	Quantità	Coppia	Note
1	Vite fissaggio pattino tendicatena mobile	-	1	20 Nm (14.75 lbf ft)	Loctite 243
2	Dado serraggio testa	M10x1.25	4	15 Nm (11.06 lbf ft)	Olio motore Pre-serraggio
2	Dado serraggio testa	M10x1.25	4	42 Nm (30.98 lbf ft)	Serraggio finale
3	Viti serraggio testa (vano catena)	M6x120	2	10 Nm (7.37 lbf ft)	-
4	Vite bloccaggio lamierino e ingranaggio distribuzione	-	1	30 Nm (22.13 lbf ft)	Loctite 243
5	Vite fissaggio coperchio distribuzione su testa	M5x10	2	8 Nm (5.90 lbf ft)	-
6	Vite fissaggio supporto albero a camme	-	6	18 Nm (13.28 lbf ft)	-

## Testa e distribuzione

**Legenda:**

1. Testa cilindro destra
2. Prigioniero
3. Guarnizione testa
4. Supporto bilancere destro
5. Vite
6. Spina
7. Dado
8. Bilancere aspirazione sinistra scarico destro
9. Bilancere aspirazione destra scarico sinistro
10. Vite registro
11. Dado
12. Asta bilancere
13. Bicchierino punteria
14. Vite flangiata
15. Distanziale
16. Albero a camme
17. Spina
18. Ingranaggio distribuzione
19. Lamierino sfiato
20. Vite TE flangiata
21. Anello OR

- 22.Coperchio sfiato completo
  - 23.Vite TBEI
  - 24.Catena distribuzione
  - 25.Pattino guidacatena
  - 26.Pattino tendicatena
  - 27.Vite tendicatena
  - 28.Tendicatena destro
  - 29.Testa cilindro sinistra
  - 30.Prigioniero
  - 31.Guarnizione testa
  - 32.Supporto bilanciere sinistro
  - 33.Vite
  - 34.Spina
  - 35.Dado
  - 36.Bilanciere aspirazione sinistra scarico destro
  - 37.Bilanciere aspirazione destra scarico sinistro
  - 38.Vite registro
  - 39.Dado
  - 40.Asta bilanciere
  - 41.Bicchierino punteria
  - 42.Vite flangiata
  - 43.Distanziale
  - 44.Albero a camme
  - 45.Spina
  - 46.Ingranaggio distribuzione
  - 47.Lamierino sfiato
  - 48.Vite TE flangiata
  - 49.Anello OR
  - 50.Coperchio sfiato completo
  - 51.Vite TBEI
  - 52.Catena distribuzione
  - 53.Pattino guidacatena
  - 54.Pattino tendicatena
  - 55.Vite tendicatena
  - 56.Tendicatena sinistro
  - 57.Distanziale
-

## Rimozione coperchio testa

### NOTA BENE

LE OPERAZIONI DESCRITTE DI SEGUITO SI RIFERISCONO ALLO SMONTAGGIO DI UNA SOLA TESTA, MA SONO DA RITENERE VALIDE PER ENTRAMBE.

- Scollegare la pipetta candela.



- Svitare e togliere le quattro viti di fissaggio coperchio testa recuperando gli or di tenuta.
- Rimuovere il coperchio testa completo di guarnizione.



## Rimozione testa

### ATTENZIONE

MENTRE SI PROCEDE ALLO SMONTAGGIO, CONTRASSEGNARE LA POSIZIONE DI CIASCUN PEZZO MOLTO ATTENTAMENTE, AL FINE DI RICOLLOCARLO NELLA POSIZIONE ORIGINALE IN FASE DI MONTAGGIO.

- Rimuovere il coperchio testa.
- Svitare e togliere le due viti
- Rimuovere il tappo.



- Svitare e togliere la vite.
- Rimuovere la paratia dell'ingranaggio superiore distribuzione.



Per la testa destra:

- Svitare e togliere il tappo del tendicatena.
- Rimuovere il tendicatena destro.



Per la testa sinistra:

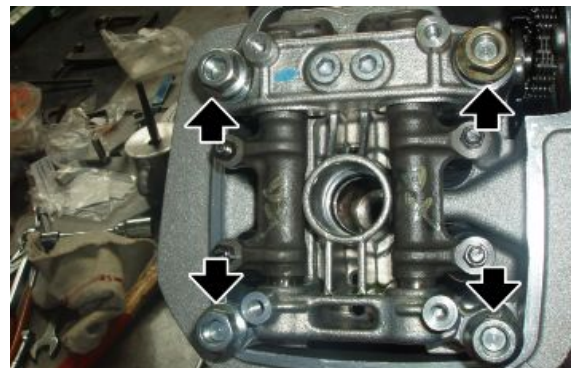
- Svitare e togliere la vite e la rondella.
- Scaricare dalla pressione dell'olio il tendicatena sinistro.



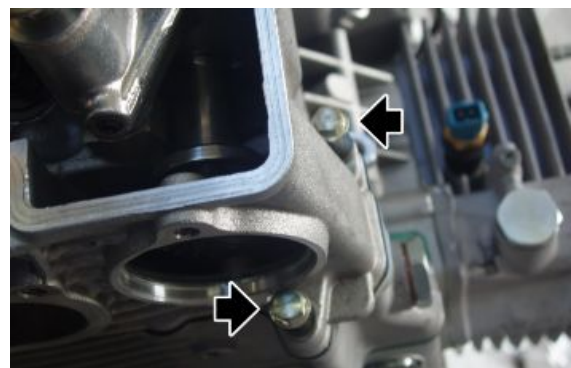
- Rimuovere dall'albero a camme l'ingranaggio distribuzione sfilandolo dalla catena.



- Svitare e togliere i quattro dadi sui prigionieri.
- Rimuovere il castelletto completo.



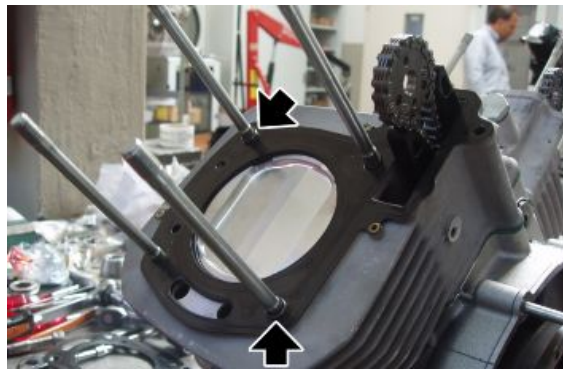
- Svitare e togliere le due viti.
- Rimuovere la testa.



- Inserire nuovamente nella catena l'ingranaggio superiore distribuzione.
- Montare, provvisoriamente, il tappo tendicatena mantenendo così in tensione la catena sull'albero di servizio.



- Recuperare le due spine di centraggio testa.
- Recuperare la guarnizione tra testa e cilindro.



### Vedi anche

[Rimozione](#)  
coperchio testa

## Testa

### Rimozione albero a camme in testa

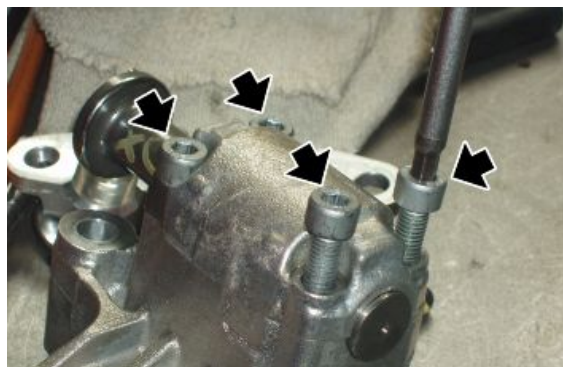
#### ATTENZIONE

**MENTRE SI PROCEDE ALLO SMONTAGGIO, CONTRASSEGNARE LA POSIZIONE DI CIASCUN PEZZO MOLTO ATTENTAMENTE, AL FINE DI RICOLLOCARLO NELLA POSIZIONE ORIGINALE IN FASE DI MONTAGGIO.**

- Rimuovere dal castelletto i due bilancieri.
- Rimuovere le due aste.

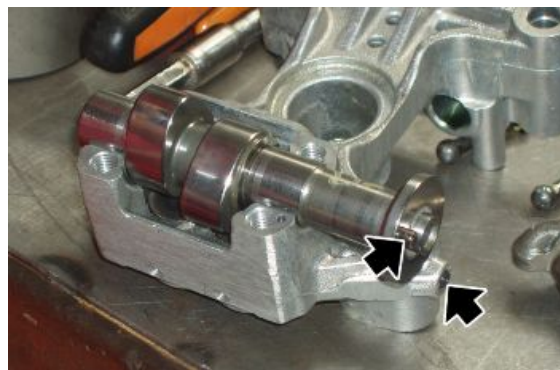


- Svitare e togliere le quattro viti.
- Rimuovere il cavallotto.





- Rimuovere l'albero a camme.



- Rimuovere dal castelletto i bicchierini, segnandone la posizione per non invertirli in fase di rimontaggio.



### Vedi anche

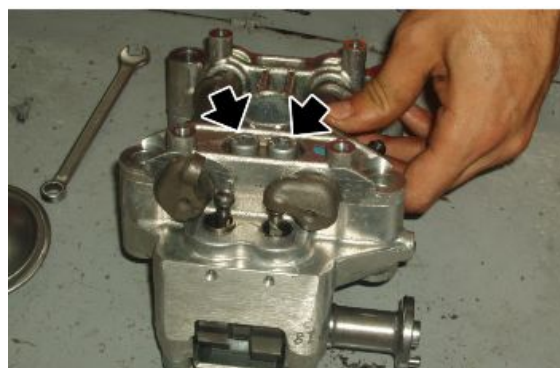
[Rimozione bilancieri](#)

## Rimozione bilancieri

### ATTENZIONE

**MENTRE SI PROCEDE ALLO SMONTAGGIO, CONTRASSEGNARE LA POSIZIONE DI CIASCUN PEZZO MOLTO ATTENTAMENTE, AL FINE DI RICOLLOCARLO NELLA POSIZIONE ORIGINALE IN FASE DI MONTAGGIO.**

- Rimuovere il castelletto dai prigionieri.
- Svitare e togliere le due viti.
- Rimuovere il cavallotto.



- Rimuovere dal castelletto i due bilancieri.



### Vedi anche

[Rimozione testa](#)

## Rimozione valvole

- Rimuovere la testa.
- Posizionare l'attrezzo speciale sul piattello superiore e al centro del fungo della valvola che si vuole rimuovere.

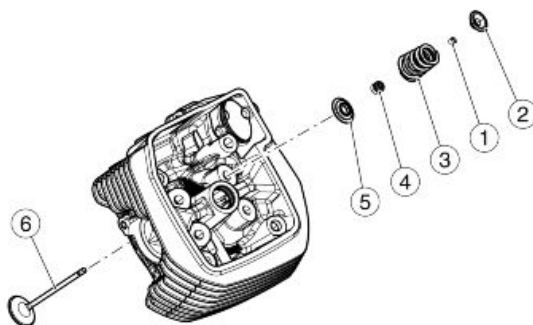
### Attrezzatura specifica

**10.90.72.00 Attrezzo per smontaggio e montaggio valvole**

**AP9100838 Attrezzo spingimolla valvola**



- Avvitare la vite dell'attrezzo sino a che sia in tiro, quindi battere con una mazzuola sulla testa dell'attrezzo (dove lavora sullo scodellino superiore) in modo da scollare i due semiconi (1) dallo scodellino superiore (2).
- Scollati i due semiconi (1) avvitare fino a che i suddetti semiconi si possano sfilare dalle sedi sulle valvole; svitare l'attrezzo e rimuoverlo dalla testa.
- Sfilare lo scodellino superiore (2).
- Rimuovere la molla (3).
- Rimuovere lo scodellino inferiore (5) ed eventualmente il paraolio guidavalvola (4).
- Rimuovere la valvola (6) dall'interno della testa.



## Controllo guidavalvole

Per estrarre le guida valvole dalle teste, utilizzare un punzone.

Le guide valvole sono da sostituire solo se il gioco presente fra le suddette e lo stelo non è eliminabile mediante la sostituzione delle sole valvole.

Per il montaggio delle guide valvole sulla testa occorre procedere nel seguente modo:

- Riscaldare la testa in un forno a circa 60°C (140°F).
- Lubrificare le guida valvole.
- Montare gli anelli elastici.
- Pressare con un punzone le guida valvole.
- Ripassare i fori dove scorrono gli steli delle valvole con un alesatore, portando il diametro interno alla misura prescritta l'interferenza fra sede sulla testa e guida valvole deve essere 0,046 - 0,075 mm (0.0018 - 0.0030 in)

### **ACCOPIAMENTO GUIDA VALVOLE - VALVOLE (ASPIRAZIONE)**

Caratteristica	Descrizione / Valore
Diametro interno guida valvole	5,0 ÷ 5,012 mm (0.19685 ÷ 0.19732 in)
Diametro stelo valvole	4,972 ÷ 4,987 mm (0.19574 ÷ 0.19633 in)
Gioco di montaggio	0,013 ÷ 0,040 mm (0.00051 ÷ 0.00157 in)

### **ACCOPIAMENTO GUIDA VALVOLE - VALVOLE ( SCARICO )**

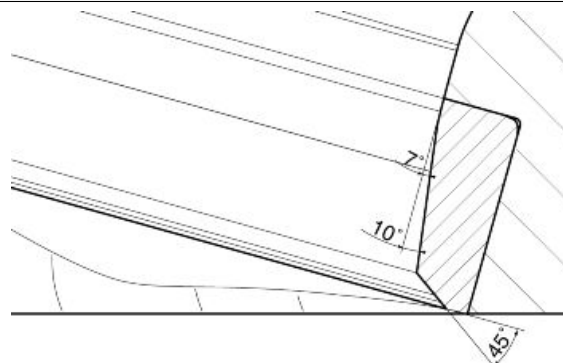
Caratteristica	Descrizione / Valore
Diametro interno guida valvole	5,0 ÷ 5,012 mm (0.19685 ÷ 0.19732 in)
Diametro stelo valvole	4,960 ÷ 4,975 mm (0.19527 ÷ 0.19587 in)
Gioco di montaggio	0,025 ÷ 0,052 mm (0.00098 ÷ 0.00205 in)

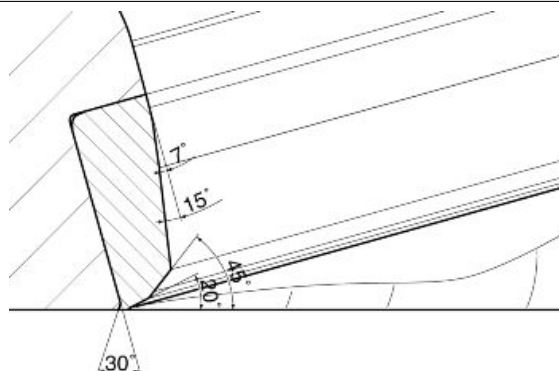
## Controllo testa

Controllare che:

- I piani di contatto con il coperchio e con il cilindro non siano rigati o danneggiati da compromettere una tenuta perfetta.
- Verificare che la tolleranza tra i fori dei guida valvola e gli steli delle valvole sia nei limiti prescritti.
- Controllare lo stato delle sedi valvole.

### **DETTAGLIO SEDE VALVOLE DI ASPIRAZIONE**



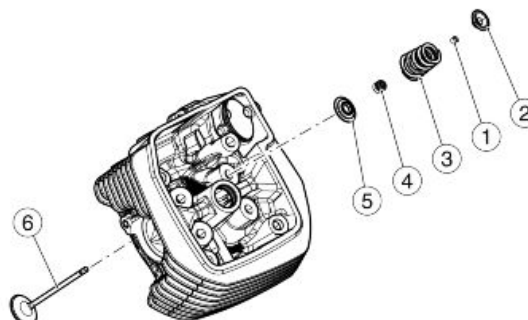
**DETTAGLIO SEDE VALVOLA DI SCARICO**

- Qualora i valori della larghezza dell'impronta sulla sede valvola risultassero superiori ai limiti prescritti procedere con la ripassatura della sedi con la fresa da 45° e successiva smerigliatura.
- Nel caso in cui si verificano usure o danneggiamenti eccessivi procedere con la sostituzione della testa.

**Installazione valvole****NOTA BENE**

**LE SEGUENTI OPERAZIONI SI RIFERISCONO ALLO SMONTAGGIO DI UNA SOLA TESTA, MA VALGONO PER ENTRAMBE.**

- Posizionare nella testa il paraolio guida valvola (4).
- Posizionare lo scodellino inferiore (5).
- Posizionare la valvola (6) all'interno della testa.
- Posizionare la molla (3).
- Inserire lo scodellino superiore (2).
- Posizionare i due semiconi (1) sulle sedi presenti nelle valvole.
- Comprime la molla (3) con l'attrezzo speciale installare i semiconi delle valvole.

**Attrezzatura specifica**

**10.90.72.00 Attrezzo per smontaggio e montaggio valvole**

**AP9100838 Attrezzo spingimolla valvola**

- Rimuovere l'attrezzo speciale

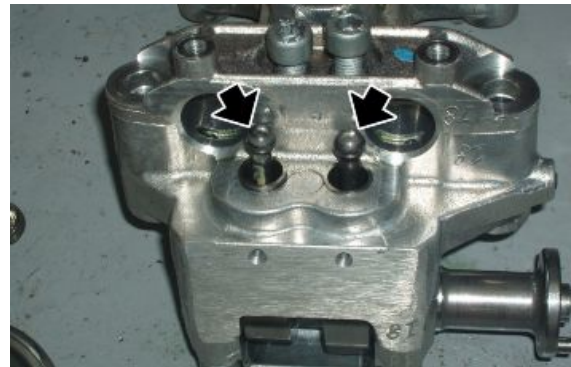


## Installazione bilancieri

- Installare l'albero a camme.
- Inserire le due aste.

### AVVERTENZA

PRESTARE ATTENZIONE ALL'ORIENTAMENTO DELLA TACCA PRESENTE SUL CORPO DELLE ASTINE CHE DOVRA' ESSERE RIVOLTA VERSO IL BILANCIERE.



- Posizionare nelle sedi del castelletto i due bilancieri.



- Posizionare sui bilancieri il cavallotto facendo coincidere le due spine di riferimento con le sedi sul castelletto.
- Serrare le due viti procedendo in diagonale e per stadi.



### Vedi anche

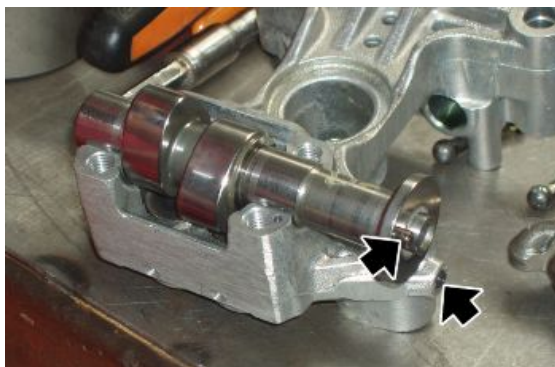
[Installazione albero a camme in testa](#)

## Installazione albero a camme in testa

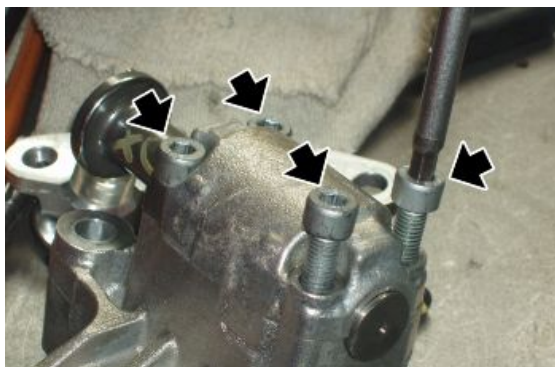
- Posizionare nel castelletto i bicchierini, se si rimontano quelli smontati in precedenza fare attenzione a non invertirli.



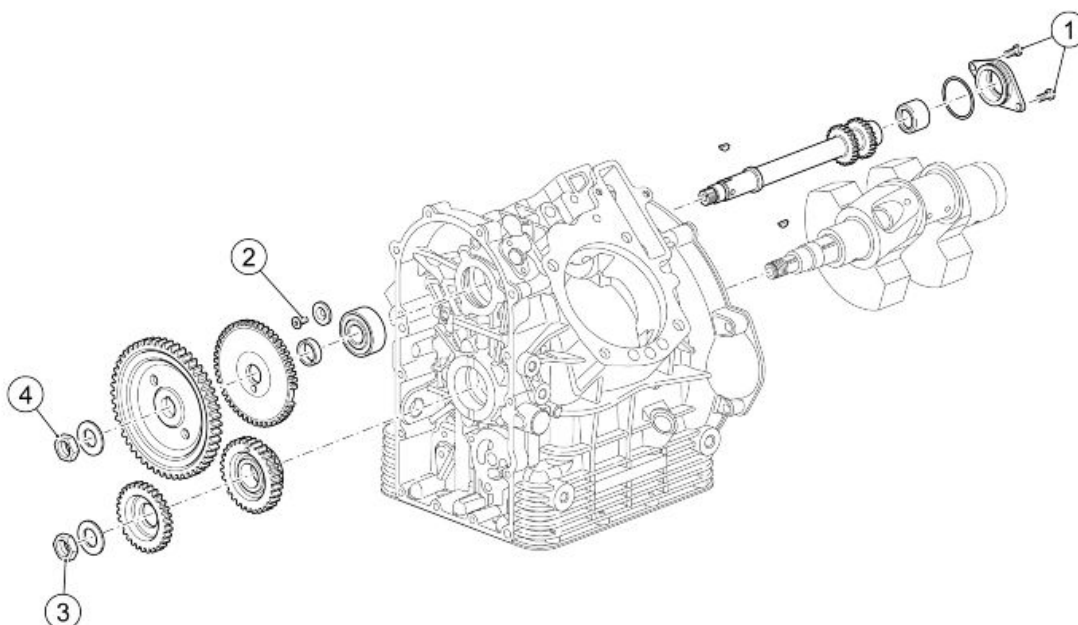
- Posizionare l'albero a camme con la sede dell'ingranaggio dal lato del grano.



- Posizionare sull'albero a camme il cavallotto facendo coincidere le due spine di riferimento con le sedi sul castelletto.
- Serrare le quattro viti procedendo in diagonale e per stadi.



## Distribuzione

**COMANDO DISTRIBUZIONE**

Pos.	Descrizione	Tipo	Quantità	Coppia	Note
1	Vite fissaggio flangia supporto albero, distribuzione, comando	M6x14	2	8 Nm (5.90 lbf ft)	-
2	Vite fissaggio cuscinetto	M6x16	1	10 Nm (7.37 lbf ft)	Loctite 243
3	Dado bloccaggio ingranaggi conduttori su albero motore	M25	1	200 Nm (147.51 lbf ft)	Loctite 601
4	Dado bloccaggio ingranaggio condotto distribuzione	M18	1	25 Nm (18.44 lbf ft)	Preserraggio
4	Dado bloccaggio ingranaggio condotto distribuzione	M18	1	150 Nm (110.63 lbf ft)	Serraggio finale

**Rimozione ruota fonica**

- Rimuovere l'alternatore e il coperchio distribuzione.
- Svitare e togliere il dado recuperando la rondella.
- Rimuovere l'ingranaggio distribuzione sull'albero di servizio.



- Rimuovere il sensore di fase e gli eventuali spessori.
- Rimuovere la ruota fonica.
- Rimuovere dall'albero di servizio la chiavetta e lo spessore.

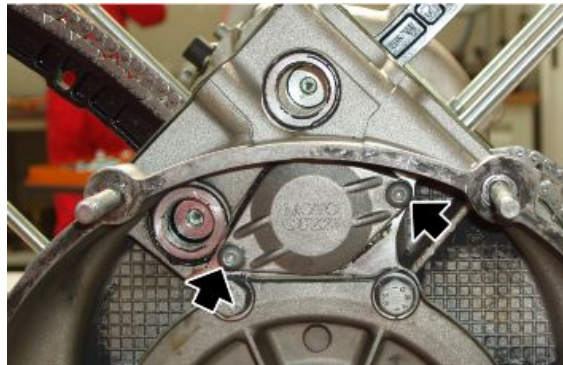


### Vedi anche

[Rimozione alternatore](#)

## Rimozione albero di servizio

- Rimuovere la ruota fonica.
- Rimuovere entrambi i cilindri.
- Svitare e togliere le due viti.
- Rimuovere il tappo di chiusura albero di servizio.



- Contrassegnare le catene di distribuzione per non invertire il senso di rotazione in fase di montaggio.
- Sfilare dalle catene l'albero di servizio.
- Rimuovere entrambe le catene.



### Vedi anche

[Rimozione ruota fonica](#)



## Installazione albero di servizio

- Posizionare nel basamento il cuscinetto albero di servizio, se precedentemente rimosso.
- Fissandolo in sede tramite rondella di fermo e vite.



- Inserire le catene di distribuzione rispettando i riferimenti praticati in fase di smontaggio.
- Lubrificare l'albero di servizio.
- Inserire l'albero di servizio nella propria sede nel basamento facendolo passare all'interno delle due catene.
- Montare su ogni ingranaggio dell'albero di servizio la propria catena.



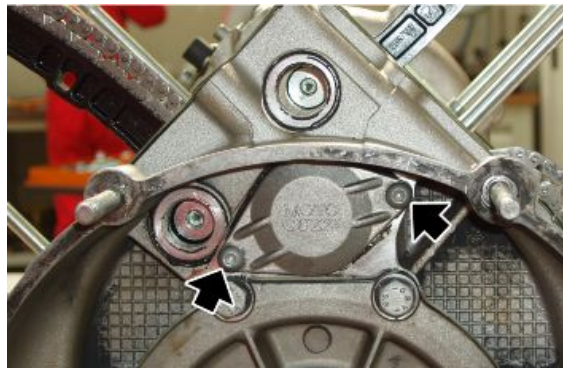
- Montare sul tappo di chiusura albero di servizio la gabbia a rulli e un nuovo anello OR.



- Inserire parzialmente il tappo di chiusura albero di servizio.
- Per portare a battuta il tappo, utilizzare due viti flangiate M6 di lunghezza superiore alle originali.
- Avvitare le due viti flangiate M6 procedendo per stadi sino a quando il tappo sarà a battuta sul basamento.
- Svitare e togliere le due viti flangiate M6.



- Serrare il tappo tramite le due viti TBEI originali.



## Installazione pattini

- Montare sul basamento l'albero motore e l'albero di servizio.
- Inserire i pattini catena fissi serrando le viti di fissaggio.



- Serrare i tappi catena con OR.
- Le operazioni relative all'installazione dei pattini catena mobili sono descritte nel paragrafo dell'installazione cilindri.



### Vedi anche

[Installazione albero motore](#)  
[Installazione albero di servizio](#)

## Messa in fase

- Montare sul basamento l'albero motore e l'albero di servizio.
- Montare i cilindri.
- Ruotare l'albero motore sino a portare il pistone del cilindro sinistro al punto morto superiore (PMS).
- Inserire sull'albero di servizio la chiave e lo spessore.
- Inserire sull'albero di servizio la ruota fonica con il lato smussato rivolto al basamento.



- Bloccare la rotazione dell'albero motore.
- Svitare e togliere il dado di fissaggio ingranaggio albero motore.
- Rimuovere l'ingranaggio di comando pompa olio.

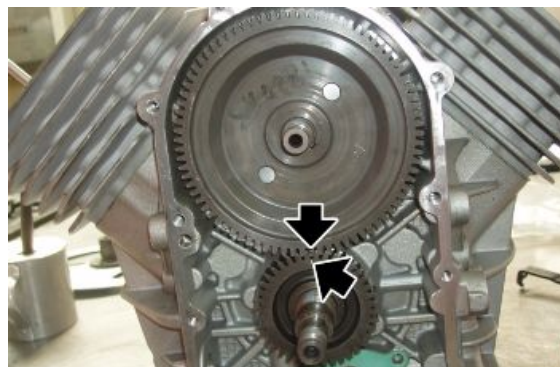


### Attrezzatura specifica

#### 12.91.18.01 Attrezzo per bloccare il volano e la corona avviamento



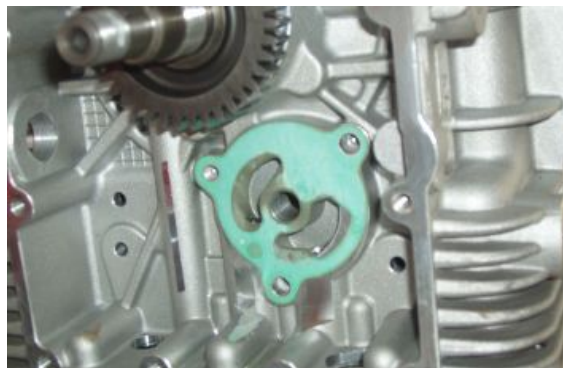
- Inserire l'ingranaggio distribuzione allineando il riferimento con quello sull'ingranaggio dell'albero motore. Per allineare i due ingranaggi ruotare l'albero di servizio.



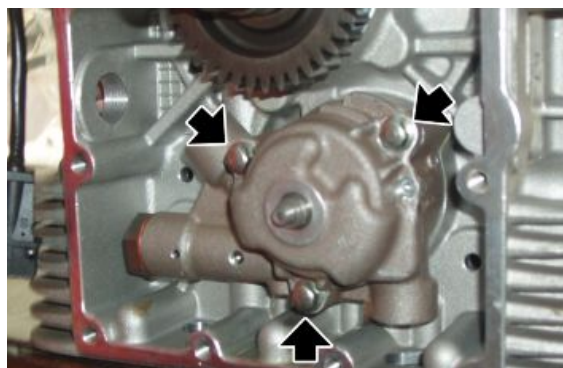
- Montare il sensore di fase dopo averlo adeguatamente spessorato.
- Inserire la rondella e serrare il dado di fissaggio ingranaggio distribuzione dell'albero di servizio.



- Posizionare una nuova guarnizione tra basamento e pompa olio.



- Posizionare la pompa olio.
- Serrare le tre viti di fissaggio pompa olio.



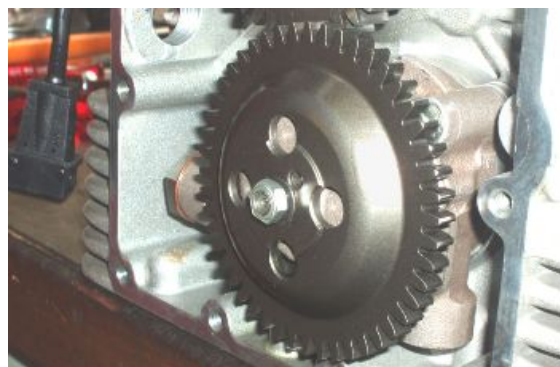
- Posizionare sull'albero della pompa olio la spina di trascinamento.



- Posizionare sull'albero della pompa olio l'ingranaggio.



- Posizionare sull'albero della pompa olio la rondella.
- Serrare il dado alla coppia di serraggio prescritta.



- Posizionare sull'albero motore l'ingranaggio di comando della pompa olio allineando il riferimento con quello, praticato in fase di smontaggio, sull'ingranaggio condotto della pompa olio.
- Serrare il dado alla coppia di serraggio prescritta.



- Serrare la vite completa di rondella alla coppia di serraggio prescritta.



### Vedi anche

[Installazione](#)

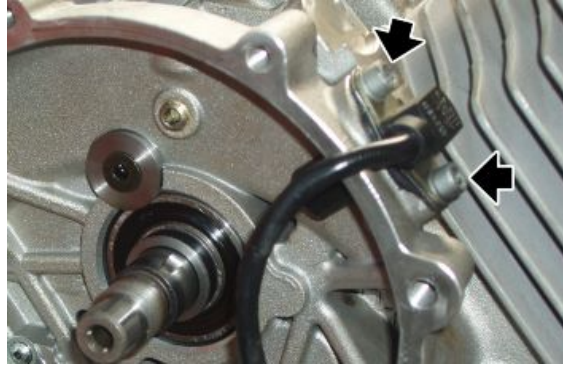
[albero motore](#)

[Installazione albero di servizio](#)

[Rilevamento traferro](#)

## Rilevamento traferro

- Svitare e togliere le due viti e rimuovere il sensore.

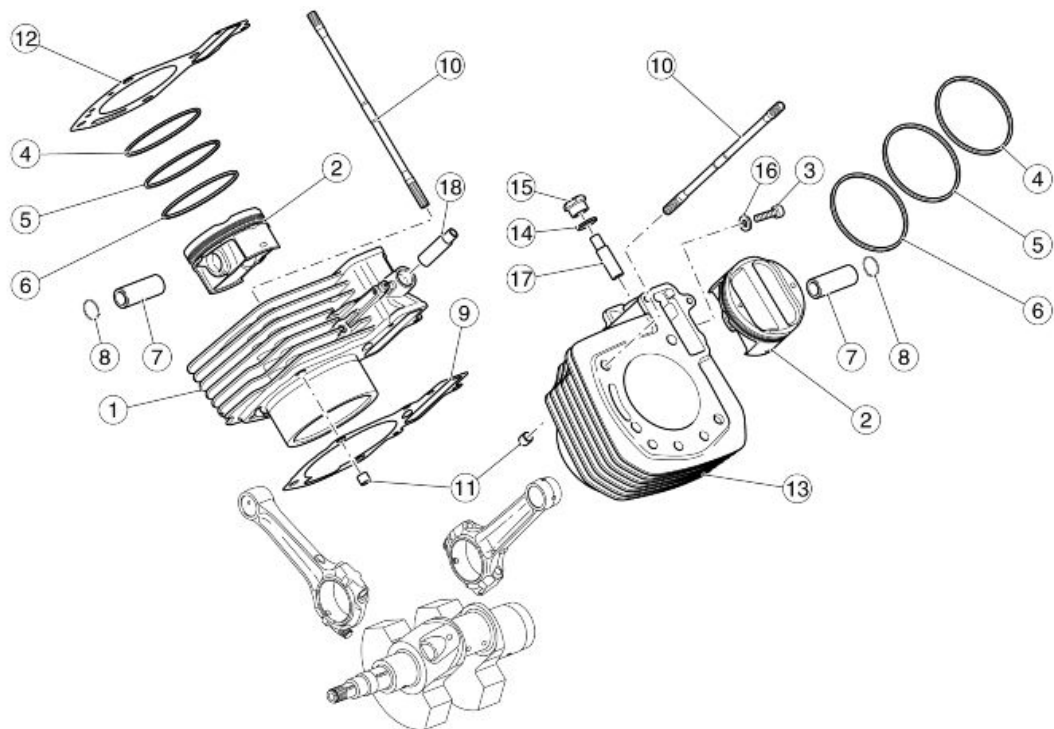


- Inserire sul sensore una opportuna rondella piana rilevandone lo spessore.

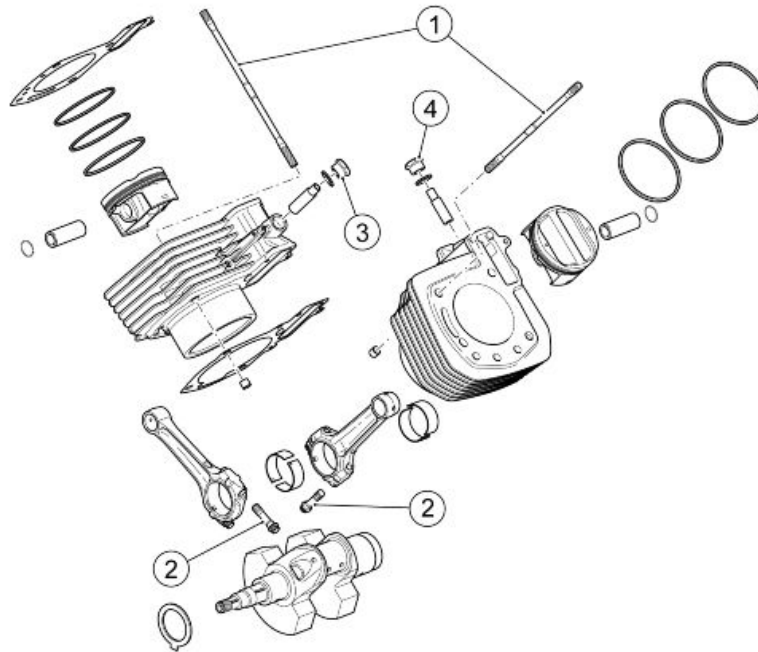


- Posizionare il sensore sul basamento e portarlo a contatto della ruota fonica.
- Mediante spessimetro rilevare il gioco fra piastrina di fissaggio e basamento. Sottraendo da tale dato il valore della rondella piana si determina il gioco tra sensore e ruota fonica.
- Rimuovere la rondella e inserire il sensore dopo aver cosparso la superficie della piastrina di fissaggio con opportuna pasta sigillante e serrare le viti a coppia.

## Gruppo termico

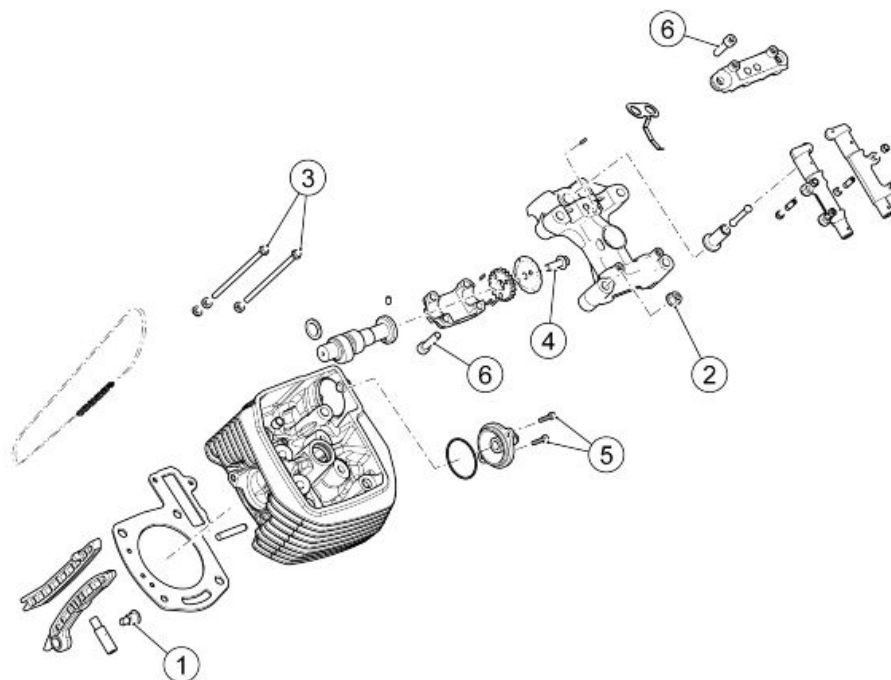
**Legenda:**

1. Cilindro destro
2. Pistone
3. Vite
4. Fascia elastica superiore
5. Fascia elastica intermedia
6. Fascia elastica raschiaolio
7. Spinotto
8. Anello di fermo
9. Guarnizione base cilindro
10. Prigioniero
11. Spina
12. Guarnizione testa
13. Cilindro sinistro
14. Rosetta
15. Tappo tendicatena
16. Rosetta
17. Tendicatena sinistro
18. Tendicatena destro



**IMBIELLAGGIO - CILINDRI**

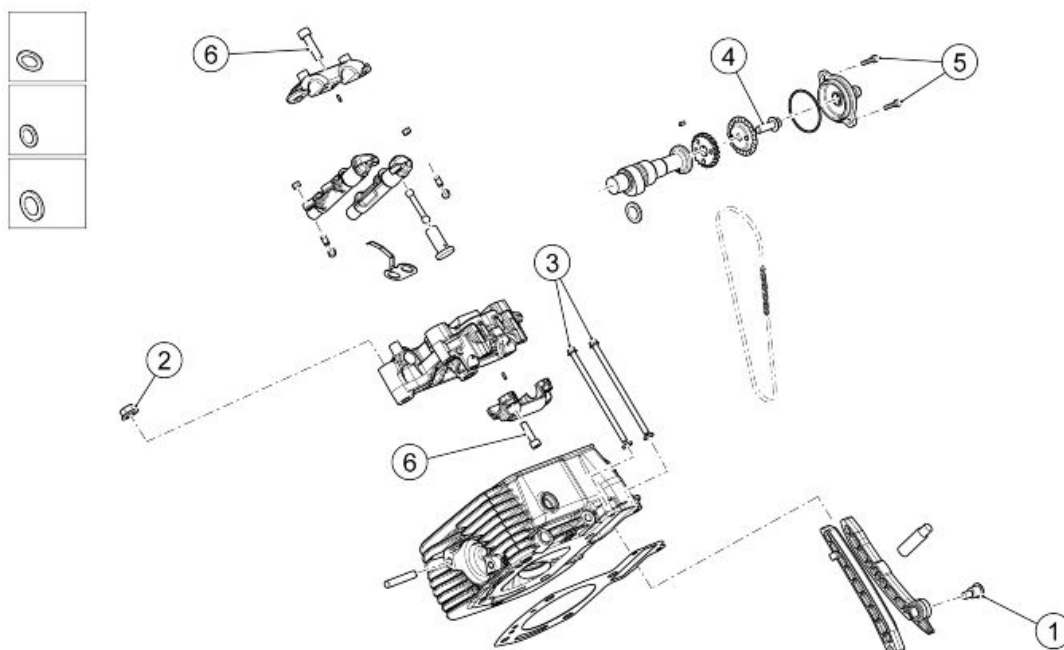
Pos.	Descrizione	Tipo	Quantità	Coppia	Note
1	Prigioniero fissaggio gruppi termici	M10x1.25	8	5 Nm (3.69 lbf ft)	Loctite 243
2	Viti biella	-	4	40 Nm (29.50 lbf ft)	Preserraggio
2	Viti biella	-	4	80 Nm (59.00 lbf ft)	Serraggio finale
3	Tappo tenditore idraulico destro	-	1	42 Nm (30.98 lbf ft)	-
4	Tappo tenditore idraulico sinistro	-	1	30 Nm (22.13 lbf ft)	-





**TESTA SINISTRA**

Pos.	Descrizione	Tipo	Quantità	Coppia	Note
1	Vite fissaggio pattino tendicatena mobile	-	1	20 Nm (14.75 lbf ft)	Loctite 243
2	Dado serraggio testa	M10x1.25	4	15 Nm (11.06 lbf ft)	Olio motore Pre-serraggio
2	Dado serraggio testa	M10x1.25	4	42 Nm (30.98 lbf ft)	Serraggio finale
3	Viti serraggio testa (vano catena)	M6x120	2	10 Nm (7.37 lbf ft)	-
4	Vite bloccaggio lamierino e ingranaggio distribuzione	-	1	30 Nm (22.13 lbf ft)	Loctite 243
5	Vite fissaggio coperchio distribuzione su testa	M5x10	2	8 Nm (5.90 lbf ft)	-
6	Vite fissaggio supporto albero a camme	-	6	18 Nm (13.28 lbf ft)	-

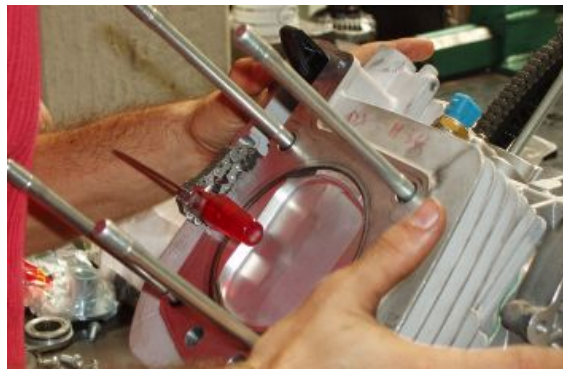
**TESTA DESTRA**

Pos.	Descrizione	Tipo	Quantità	Coppia	Note
1	Vite fissaggio pattino tendicatena mobile	-	1	20 Nm (14.75 lbf ft)	Loctite 243
2	Dado serraggio testa	M10x1.25	4	15 Nm (11.06 lbf ft)	Olio motore Pre-serraggio
2	Dado serraggio testa	M10x1.25	4	42 Nm (30.98 lbf ft)	Serraggio finale
3	Viti serraggio testa (vano catena)	M6x120	2	10 Nm (7.37 lbf ft)	-
4	Vite bloccaggio lamierino e ingranaggio distribuzione	-	1	30 Nm (22.13 lbf ft)	Loctite 243
5	Vite fissaggio coperchio distribuzione su testa	M5x10	2	8 Nm (5.90 lbf ft)	-
6	Vite fissaggio supporto albero a camme	-	6	18 Nm (13.28 lbf ft)	-

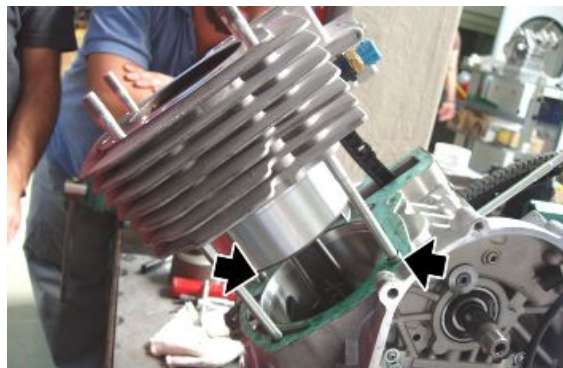
**Rimozione cilindro****NOTA BENE**

**LE OPERAZIONI DESCRITTE DI SEGUITO SI RIFERISCONO ALLO SMONTAGGIO DI UNA SOLA TESTA, MA SONO DA RITENERE VALIDE PER ENTRAMBE.**

- Rimuovere la testa, la guarnizione tra testa e cilindro e le due spine di centraggio.
- Sfilare il pattino catena mobile.
- Rimuovere il cilindro dai prigionieri.



- Rimuovere le due spine di centraggio sui prigionieri.
- Rimuovere le due guarnizioni tra basamento e cilindro.
- Coprire l'apertura del basamento con un panno pulito.



### Vedi anche

[Rimozione testa](#)

## Smontaggio pistone

### NOTA BENE

**LE OPERAZIONI DESCRITTE DI SEGUITO SI RIFERISCONO ALLO SMONTAGGIO DI UNA SOLA TESTA, MA SONO DA RITENERE VALIDE PER ENTRAMBE.**

- Rimuovere il cilindro.
- Coprire l'apertura del basamento con un panno pulito.
- Disimpegnare il fermo dello spinotto.



- Rimuovere lo spinotto.

- Contrassegnare il cielo del pistone sul lato scarico per ricordare la posizione di rimontaggio.
- Rimuovere il pistone.



## Montaggio pistone

### NOTA BENE

**LE OPERAZIONI DESCRITTE DI SEGUITO SI RIFERISCONO ALL'INSTALLAZIONE DI UNA SOLA TESTA, MA SONO DA RITENERE VALIDE PER ENTRAMBE.**

- Il riferimento sulla fascia elastica deve essere rivolto al cielo del pistone.
- Montare sul pistone le fasce elastiche:
  - la raschiaolio nella cava inferiore; - la fascia liscia con lo spessore maggiore nella cava intermedia; - la fascia liscia con lo spessore minore nella cava superiore.
- Le fasce elastiche devono essere sfalsate tra loro di 120°.
- Montare sul pistone uno dei due anelli di fermo spinotto.
- Bloccare la rotazione dell'albero motore.



### Attrezzatura specifica

#### 12.91.18.01 Attrezzo per bloccare il volano e la corona avviamento

- Posizionare il pistone.

### NOTA BENE

**VERIFICARE L'ORIENTAMENTO DEL PISTONE IN BASE AI RIFERIMENTI PRATICATI SUL CIELO. NON ACCOPPIARE PISTONI E CILINDRI CHE NON APPARTENGONO ALLA STESSA CLASSE DI SELEZIONE.**

- Inserire lo spinotto.



- Inserire il fermo dello spinotto.

### Attrezzatura specifica

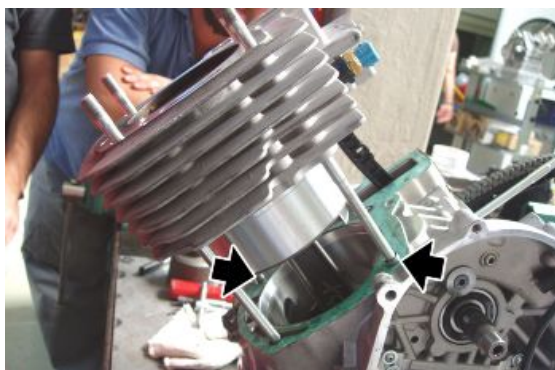
020470Y Attrezzo montaggio fermi spinotto



## Installazione cilindro

### CILINDRO DESTRO

- Montare il pistone.
- Rimuovere il panno impiegato per evitare l'ingresso di corpi estranei nel carter.
- Ruotare i segmenti in modo che le estremità di giunzione si trovino a 120 gradi tra loro.
- Posizionare una nuova guarnizione in metallo tra basamento e cilindro. Posizionare le due spine di centraggio sui prigionieri. Lubrificare pistone e cilindro. Bloccare il movimento della biella con l'attrezzo a forchetta. Utilizzando l'apposito attrezzo stringifasce, posizionare il cilindro inserendo la catena nella cartella della distribuzione.



### ATTENZIONE

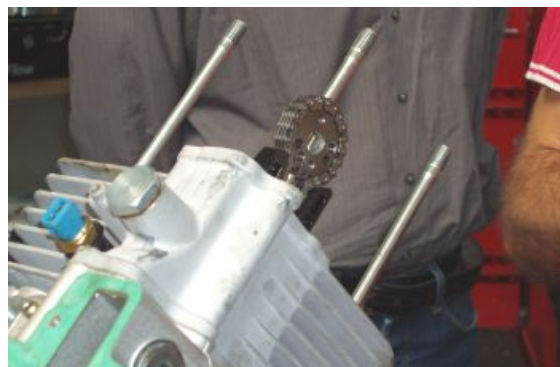
DURANTE L'OPERAZIONE, FARE ATTENZIONE A NON DANNEGGIARE IL PISTONE.

**Attrezzatura specifica****020674Y Stringifasce****020716Y Bloccaggio biella**

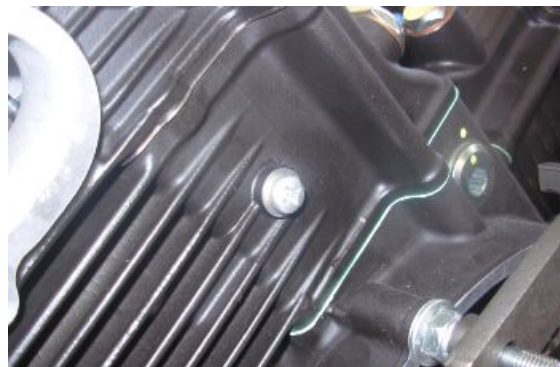
- Rimuovere l'attrezzo stringifasce e completare il posizionamento del cilindro.

**Attrezzatura specifica****020674Y Stringifasce**

- Inserire il pattino catena mobile.
- Inserire l'ingranaggio superiore.
- Montare, provvisoriamente, il tendicatena e il tappo del tendicatena mantenendo così in tensione la catena sull'albero di servizio.

**CILINDRO SINISTRO**

- Montare il pistone.
- Rimuovere il panno impiegato per evitare l'ingresso di corpi estranei nel carter.
- Ruotare i segmenti in modo che le estremità di giunzione si trovino a 120 gradi tra loro.
- Posizionare una nuova guarnizione in metallo tra basamento e cilindro.
- Posizionare le due spine di centraggio sui prigionieri.
- Svitare la vite che servirà per fasare l'ingranaggio superiore.



- Controllare che il tendicatena del cilindro sinistro sia stato scaricato dall'olio comprimendolo. Se l'operazione risulta difficoltosa premere, con un cacciaspine, nel foro centrale così da scaricare dall'olio il circuito.



- Inserire nel cilindro il tendicatena.
- Lubrificare pistone e cilindro.
- Bloccare il movimento della biella con l'attrezzo a forchetta.
- Utilizzando l'apposito attrezzo stringifasce, posizionare il cilindro inserendo la catena nella cartella della distribuzione.

**ATTENZIONE**

**DURANTE L'OPERAZIONE, FARE ATTENZIONE A NON DANNEGGIARE IL PISTONE.**

**Attrezzatura specifica**

**020674Y Stringifasce**

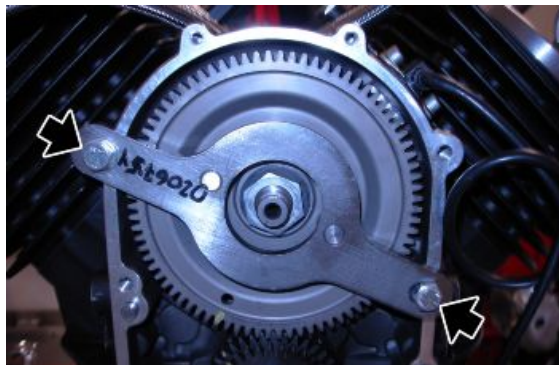
**020716Y Bloccaggio biella**

- Inserire il pattino catena mobile.
- Inserire l'ingranaggio superiore.
- Montare, provvisoriamente, il tappo tendicatena mantenendo così in tensione la catena sull'albero di servizio.



## Installazione testa

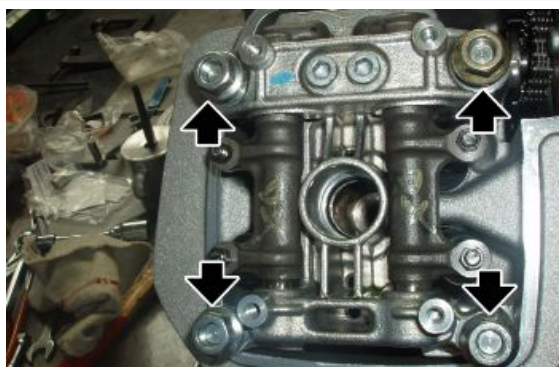
- Installare le valvole nella testa, se precedentemente rimosse.
- Portare il pistone del cilindro sinistro al PMS e bloccare la rotazione dell'albero motore.
- Determinare lo spessore della guarnizione da installare tra testa e cilindro come descritto nel paragrafo: sistema di spessoramento.
- Posizionare le due spine di centraggio.
- Installare la guarnizione tra testa e cilindro dello spessore corretto.
- Installare la testa del cilindro sinistro.



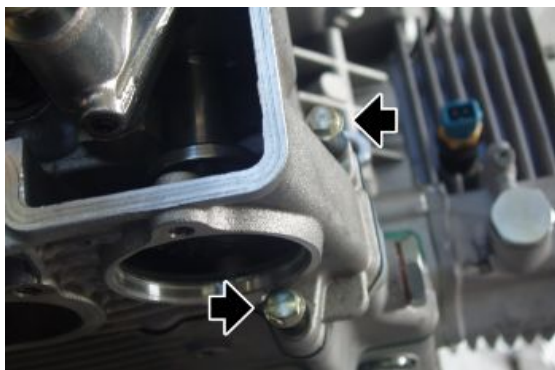
- Installare nel foro candela un nuovo anello OR.
- Inserire il castelletto completo.



- Fissare il castelletto tramite i quattro dadi sui prigionieri.



- Fissare la testa tramite le due viti.
- Serrare i dadi e le viti alla coppia di serraggio prescritta procedendo per stadi e in diagonale.
- Allentare i registri delle valvole.



- Utilizzando un cacciavite sottile scaricare dalla pressione dell'olio il tendicatena del cilindro sinistro.



- Avvitare due viti nei fori filettati dell'ingranaggio superiore distribuzione.
- Ruotare l'albero a camme in modo che la spina dell'albero a camme sia orientata verso il foro catena di distribuzione.
- Posizionare l'ingranaggio nella catena.
- Inserire sulla spina dell'albero a camme sinistro il foro segnato con la lettera "L" dell'ingranaggio distribuzione.



- Serrare il foro del tendicatena sinistro con vite e rondella.
- Ruotare l'albero motore di 90° sino a portare il pistone del cilindro destro al PMS bloccare la rotazione dell'albero motore.
- Determinare anche per il cilindro destro lo spessore della guarnizione da installare tra testa e cilindro come descritto nel paragrafo: sistema di spessoramento.
- Posizionare le due spine di centraggio.





- Installare la guarnizione tra testa e cilindro dello spessore corretto.
- Installare la testa del cilindro destro.
- Svitare e togliere il tappo del tendicatena destro.



- Avvitare due viti nei fori filettati dell'ingranaggio superiore distribuzione.
- Ruotare l'albero a camme in modo che la spina dell'albero a camme sia orientata verso il foro catena di distribuzione.
- Posizionare l'ingranaggio nella catena.
- Inserire sulla spina dell'albero a camme destro il foro segnato con la lettera "R" dell'ingranaggio distribuzione.



- Serrare il tappo del tendicatena destro.
- Svitare e togliere le viti utilizzate per posizionare l'ingranaggio sull'albero a camme.
- Posizionare la paratia allineando i fori con l'ingranaggio distribuzione.
- Fissare la paratia sull'ingranaggio distribuzione utilizzando la vite con loctite sul filetto.
- Serrare la vite alla coppia di serraggio prescritta.
- Posizionare anche la paratia dell'altra testa.



- Posizionare il tappo.
- Serrare le due viti alla coppia di serraggio prescritta.
- Posizionare anche il tappo dell'altra testa.
- Regolare il gioco valvole.



### Vedi anche

Verifica gioco valvole

## Installazione coperchio testa

- Sostituire la guarnizione ed installare il coperchio testa.



- Posizionare il semicoperchio in plastica.
- Sostituire i quattro gommini.
- Serrare le quattro viti alla coppia di serraggio prescritta.



- Posizionare la pipetta candela.



---

## Carter albero motore

---

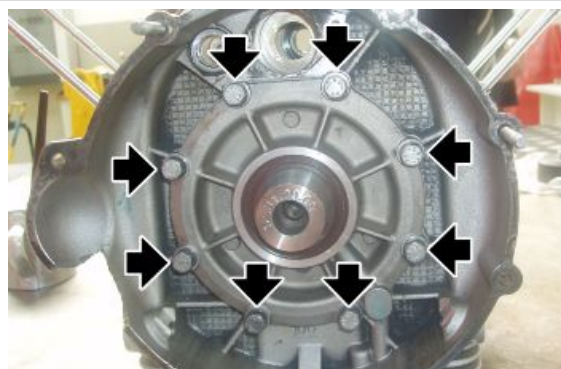
### Rimozione albero motore

---

- Rimuovere la frizione.
- Rimuovere la ruota fonica e l'ingranaggio della pompa olio.
- Operando dal lato alternatore, svitare e togliere il dado.
- Rimuovere entrambi gli ingranaggi.



- Rimuovere le bielle.
- Svitare e togliere le otto viti di fissaggio e recuperare le rondelle.



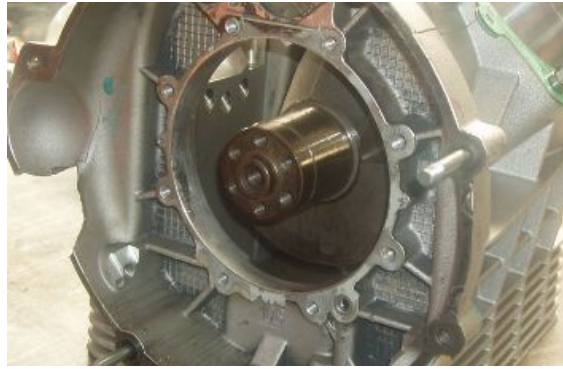
- Sostenere l'albero motore durante l'estrazione della flangia.
- Utilizzando l'apposito attrezzo speciale, rimuovere la flangia albero motore.
- Se necessario, rimuovere l'anello di tenuta dalla flangia.



#### Attrezzatura specifica

**12.91.36.00 Attrezzo per smontaggio flangia lato volano**

- Sfilare posteriormente l'albero motore.



- Recuperare il rasamento dall'interno del basamento.



### Vedi anche

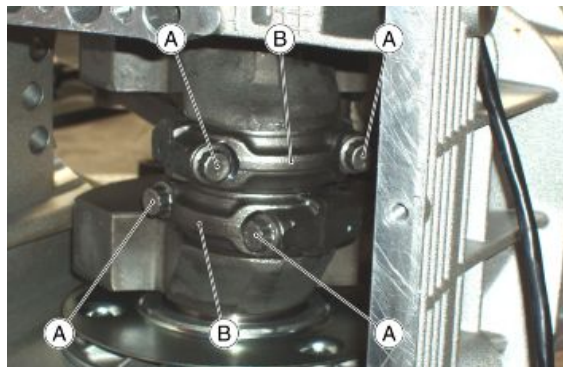
[Smontaggio](#)

[frizione](#)

[Rimozione ruota fonica](#)

## Smontaggio biella

- Rimuovere entrambe le teste.
- Rimuovere i cilindri e i pistoni.
- Rimuovere la coppa olio.
- Dall'interno del basamento svitare le viti di accoppiamento (A) e rimuovere le bielle (B).



### Vedi anche

[Rimozione volano](#)

[Smontaggio pistone](#)

[Rimozione](#)

[cilindro](#)

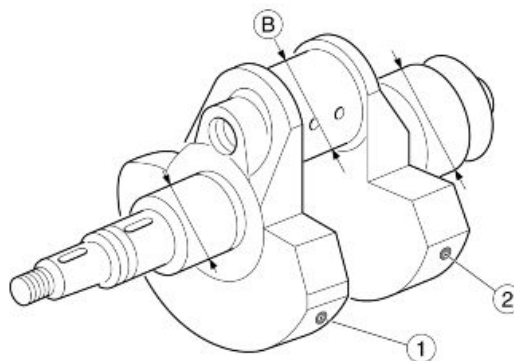
[Rimozione testa](#)

## Controllo componenti albero motore

Esaminare le superfici dei perni di banco; se presentano rigature o ovalizzazioni, occorre eseguire la rettifica dei perni stessi (attenendosi alle tabelle di minorazione), e sostituire la/le bronzina/e di banco.

Il riferimento (1) indica la posizione in cui è applicato il riferimento colorato per la selezione del diametro (B).

Il riferimento (2) indica la posizione in cui è applicato il riferimento colorato per la selezione della bilanciatura.



### SEDE ALBERO MOTORE (LATO DISTRIBUZIONE)

Caratteristica	Descrizione / Valore
Diametro perno di banco albero motore lato distribuzione	37,975 - 37,959 mm (1.49507 - 1.49444 in)
Diametro interno bronzina albero motore lato distribuzione	38,016 - 38,0 mm (1.49669 - 1.49606 in)
Gioco tra bronzina e perno di banco (lato distribuzione)	0,025 - 0,057 mm (0.00098 - 0.00224 in)

### SEDE ALBERO MOTORE (LATO FRIZIONE)

Caratteristica	Descrizione / Valore
Diametro perno di banco albero motore lato frizione	53,97 - 53,961 mm (2.12480 - 2.12444 in)
Diametro interno bronzina albero motore su flangia lato frizione	54,019 - 54,0 mm (2.12673 - 2.12598 in)
Gioco tra bronzina e perno di banco (lato frizione)	0,030 - 0,058 mm (0.00118 - 0.00228 in)

### DIAMETRO BOTTONE DI MANOVELLA (B)

Caratteristica	Descrizione / Valore
Normale produzione semiguscio bronzina 'blu'	44,008 ÷ 44,014 mm (1.73259 ÷ 1.73283 in)
Normale produzione semiguscio bronzina 'rosso'	44,014 ÷ 44,020 mm (1.73283 ÷ 1.73307 in)

### COLORI DI SELEZIONE BILANCIATURA (2)

Caratteristica	Descrizione / Valore
Albero motore colore di selezione (2) marrone	Classe 1 da utilizzare con bielle colore marrone. Eeguire la bilanciatura con peso montato su bottone di manovella (B) di <b>1558 g (54.96 oz) +/- 0,25%</b> . Squilibrio massimo ammesso per ogni spalla: <b>2 g (0.07 oz)</b> .
Albero motore colore di selezione (2) verde	Classe 2 da utilizzare con bielle colore verde. Eeguire la bilanciatura con peso montato su bottone di manovella (B) di <b>1575 g (55.56 oz) +/- 0,25%</b> . Squilibrio massimo ammesso per ogni spalla: <b>2 g (0.07 oz)</b> .
Albero motore colore di selezione (2) nero	Classe 2 da utilizzare con bielle colore nero. Eeguire la bilanciatura con peso montato su bottone di manovella (B) di <b>1592 g (56.16 oz) +/- 0,25%</b> . Squilibrio massimo ammesso per ogni spalla: <b>2 g (0.07 oz)</b> .

## Controllo biella

Revisionando le bielle effettuare i seguenti controlli:

- Condizioni delle boccole e gioco tra le stesse e gli spinotti;
- Parallelismo degli assi;

- Cuscinetti di biella.

I cuscinetti sono del tipo a guscio sottile, con lega antifrizione che non consente alcun adattamento; se si riscontrano tracce di ingranamento o consumo occorre senz'altro sostituirli.

Sostituendo i cuscinetti può essere necessario ripassare il perno dell'albero di manovella.

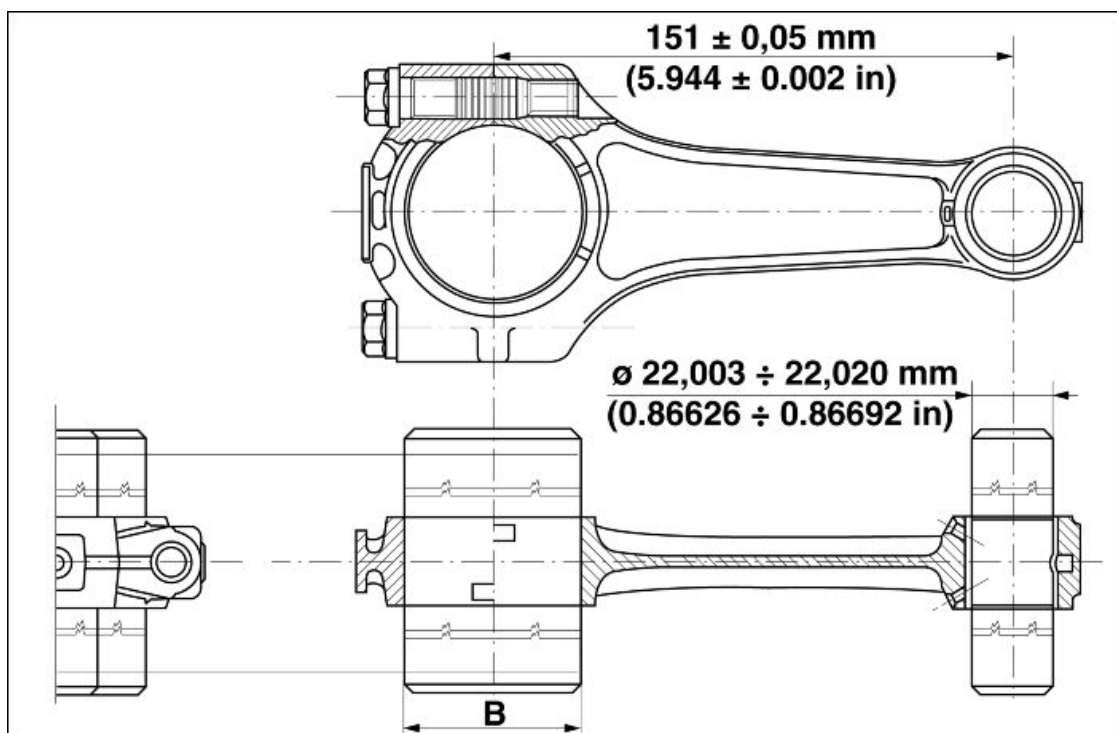
Prima di eseguire la rettifica del perno di manovella, è opportuno misurare il diametro del perno stesso (B) in corrispondenza della massima usura come indicato in figura; questo per definire a quale classe di minorazione dovrà appartenere il cuscinetto e a quale diametro dovrà essere rettificato il perno (B).

### Controllo parallelismo degli assi

Prima di montare le bielle occorre verificarne la quadratura.

Occorre cioè controllare che i fori testa e piede di biella siano paralleli e complanari.

L'errore massimo di parallelismo e complanarità dei due assi della testa e piede biella deve essere di  $\pm 0,10$  mm (0.00393 inch).



### SPESSORI DEI CUSCINETTI DI BIELLA

Caratteristica	Descrizione / Valore
Cuscinetto di biella 'blu' normale (produzione)	1,539 - 1,544 mm (0.06059 - 0.06079 in)
Cuscinetto di biella 'rosso' normale (produzione)	1,535 - 1,540 mm (0.06043 - 0.06063 in)

### DIAMETRO BOTTONE DI MANOVELLA (B)

Caratteristica	Descrizione / Valore
Normale produzione semiguscio bronzina 'blu'	44,008 ÷ 44,014 mm (1.73259 ÷ 1.73283 in)
Normale produzione semiguscio bronzina 'rosso'	44,014 ÷ 44,020 mm (1.73283 ÷ 1.73307 in)

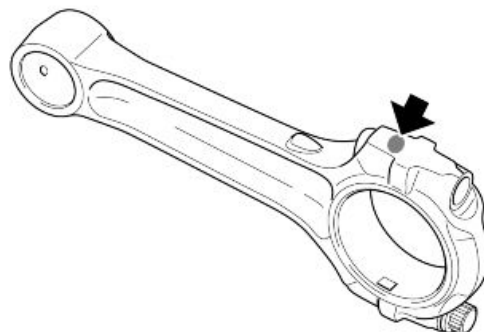
### DATI DI ACCOPPIAMENTO TRA SPINOTTO E BOCCOLA

Caratteristica	Descrizione / Valore
Diametro interno della boccola piantata e lavorata	22,003 - 22,020 mm (0.86626 - 0.86692 in)
Diametro spinotto	21,998 - 21,994 mm (0.86606 - 0.86590 in)

Caratteristica	Descrizione / Valore
Gioco tra spinotto e boccola	0,005 - 0,026 mm (0.000197 - 0.001024 in)

Le bielle hanno una zona di marcatura per la selezione del peso.

Il peso indicato in tabella comprende le viti, i grani e la boccola.



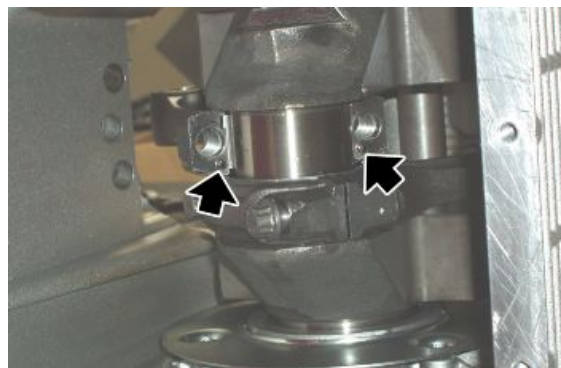
## SELEZIONE DEL PESO DI BIELLA

Caratteristica	Descrizione / Valore
Biella - colore marrone	0,588 - 0,598 g (0.02074 - 0.02109 oz)
Biella - colore verde	0,598 - 0,608 g (0.02109 - 0.02145 oz)
Biella - colore nero	0,608 - 0,618 g (0.02145 - 0.02180 oz)

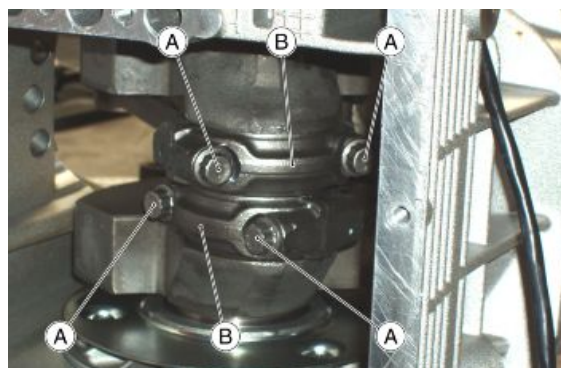
## Montaggio biella

- Lubrificare il perno di manovella su cui andranno a fissarsi le bielle.
- Se le bielle non sono state sostituite non invertire la biella destra con la sinistra e viceversa.

Per il posizionamento delle bielle: le due spine devono essere rivolte all'interno del basamento.



- Posizionare sull'albero motore le bielle e i cappelli (B) e fissarli tramite viti nuove (A).
- Ricordare le seguenti avvertenze:



- Dato l'elevato carico e le sollecitazioni alle quali sono sottoposte, le viti di fissaggio delle bielle all'albero motore, vanno sostituite con viti nuove;
- Il gioco di montaggio tra cuscinetto e perno di biella è di minimo 0,028 mm (0.0011 in), massimo 0,052 mm (0.0020 in);
- Il gioco fra i rasamenti delle bielle e quelli dell'albero motore è compreso tra 0,30 mm (0.01181 in) e 0,50 mm (0.01968 in);

- Bloccare le viti (A) sui cappelli (B) con chiave dinamometrica con coppia di serraggio prescritta.



**PRESTARE ATTENZIONE ALLA ROTAZIONE DELL'ALBERO MOTORE CON LE SOLE BIELLE MONTATE PERCHÉ SI POTREBBERO COLPIRE I DUE GETTI DI LUBRIFICAZIONE INTERNI AL BASAMENTO.**

## Installazione albero motore

- Montare all'interno del basamento il rasamento con la parte smussata rivolta al lato alternatore.



- Lubrificare la bronzina albero motore sul basamento dal lato alternatore.



- Utilizzando l'attrezzo di montaggio anello di tenuta sulla flangia lato volano, installare l'anello di tenuta sulla flangia stessa.

### Attrezzatura specifica

#### 19.92.71.00 Attrezzo montaggio anello di tenuta sulla flangia lato volano

- Installare una nuova guarnizione tra carter e flangia albero motore, sul lato volano.



- Inserire l'albero motore sul basamento dal lato volano.
- Segnare l'albero motore dal lato volano con il perno di manovella rivolto in alto.
- Posizionare sull'albero motore l'apposito attrezzo di centraggio anello di tenuta.



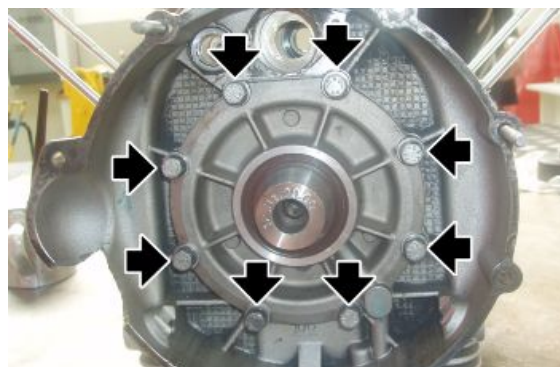
### Attrezzatura specifica

#### 12.91.20.00 Attrezzo per montaggio flangia lato volano completa di anello di tenuta sull'albero motore

- Posizionare sull'albero motore la flangia lato volano verificando il corretto posizionamento della spina di centraggio con anello OR.
- Nel montaggio della flangia sul basamento far coincidere le tre spine di centraggio con le sedi sul basamento.



- Applicare nastro teflon sulle due viti inferiori di fissaggio posteriore per evitare perdite di olio.
- Serrare le otto viti flangia lato volano procedendo in diagonale.

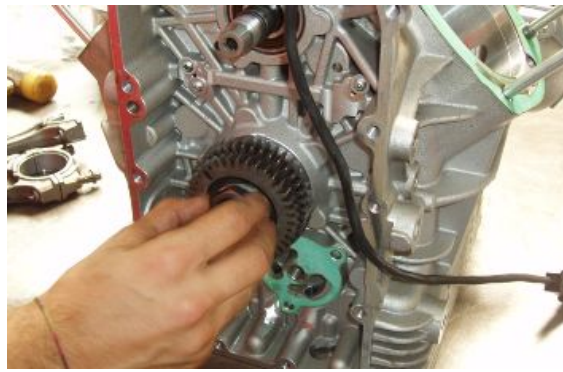


- Rimuovere dall'albero motore l'attrezzo di centraggio anello di tenuta.

### Attrezzatura specifica

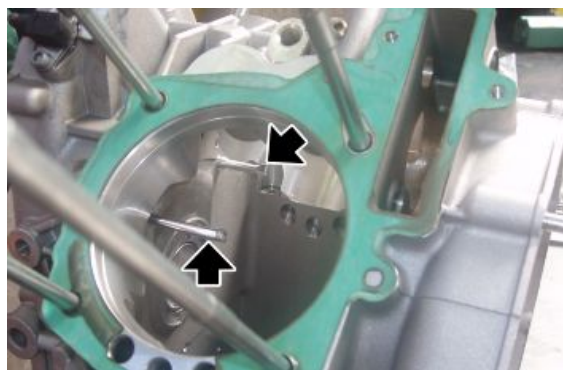
#### 12.91.20.00 Attrezzo per montaggio flangia lato motore completa di anello di tenuta sull'albero motore

- Per evitare che il rasamento interno al basamento possa spostarsi dalla propria sede; montare sull'albero motore, dal lato generatore, i due ingranaggi e il dado.

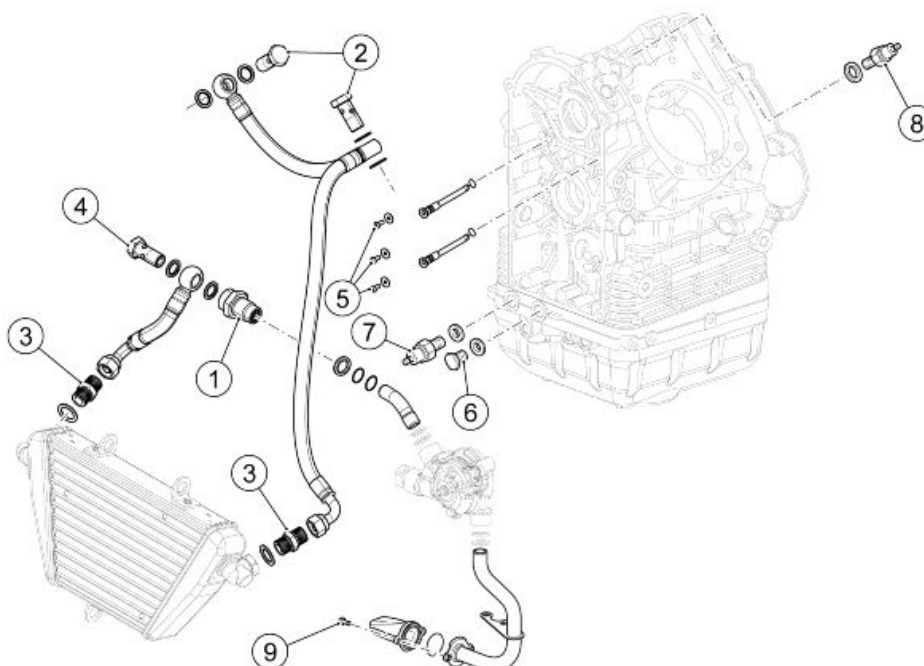


## Accoppiamento carter

In caso di smontaggio dei getti di lubrificazione è necessario sostituirli con due nuovi dello stesso tipo. Verificare che sui getti sia montato l'anello OR. Non invertirli in fase di rimontaggio perchè hanno lunghezze differenti.

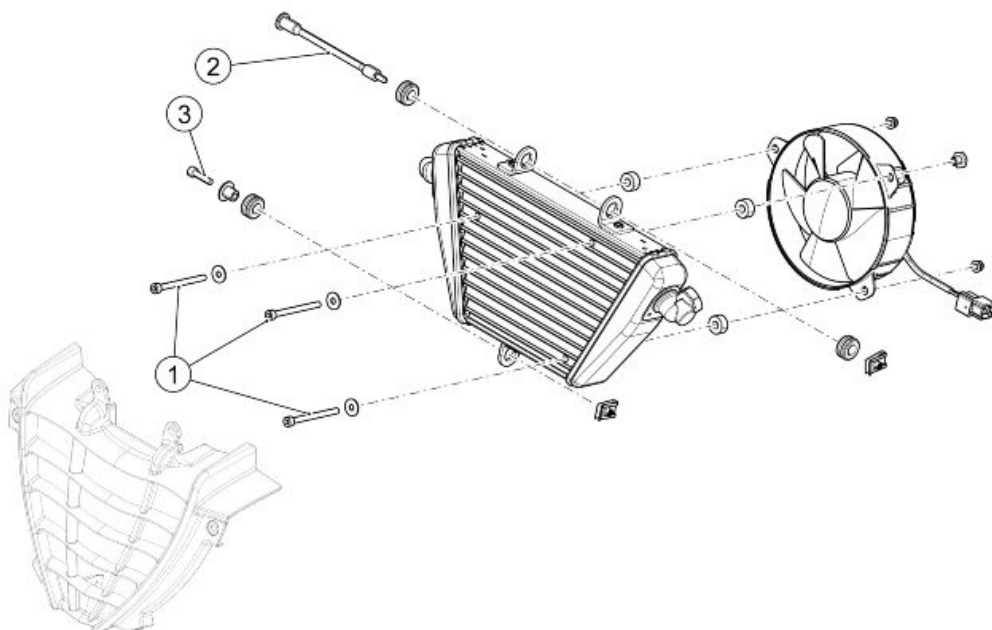


## Lubrificazione

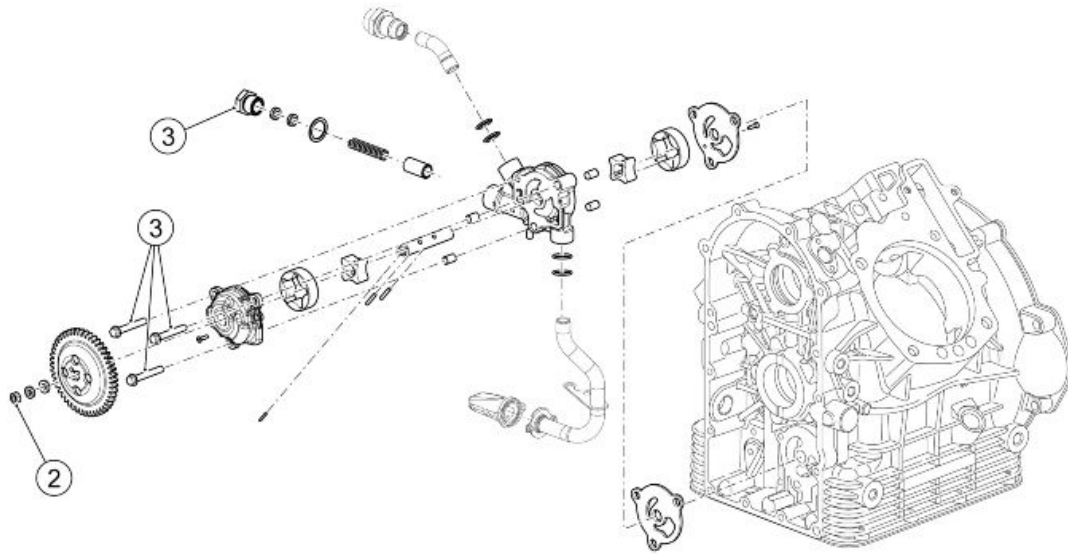


**IMPIANTO LUBRIFICAZIONE**

Pos.	Descrizione	Tipo	Quantità	Coppia	Note
1	Nipplo tubo olio uscita pompa	M14x1.5	1	40 Nm (29.50 lbf ft)	-
2	Vite cava per tubo olio su teste	M14x1.5	2	20 Nm (14.75 lbf ft)	-
3	Nipplo su radiatore e su tubo olio	M16x1.5	2	20 Nm (14.75 lbf ft)	Applicare olio vasellina
4	Vite cava per tubo mandata olio a radiatore	M14x1.5	1	35 Nm (25.81 lbf ft)	-
5	Vite fissaggio getti	-	3	Usando chiave a "T", chiusura a mano	Loctite 243
6	Tappo su flangia sotto basamento	-	1	20 Nm (14.75 lbf ft)	-
7	Termointerruttore	-	1	20 Nm (14.75 lbf ft)	-
8	Sensore minima pressione olio	M12	1	25 Nm (18.44 lbf ft)	-
9	Vite fissaggio filtro olio aspirazione	-	2	4 Nm (2.95 lbf ft)	-

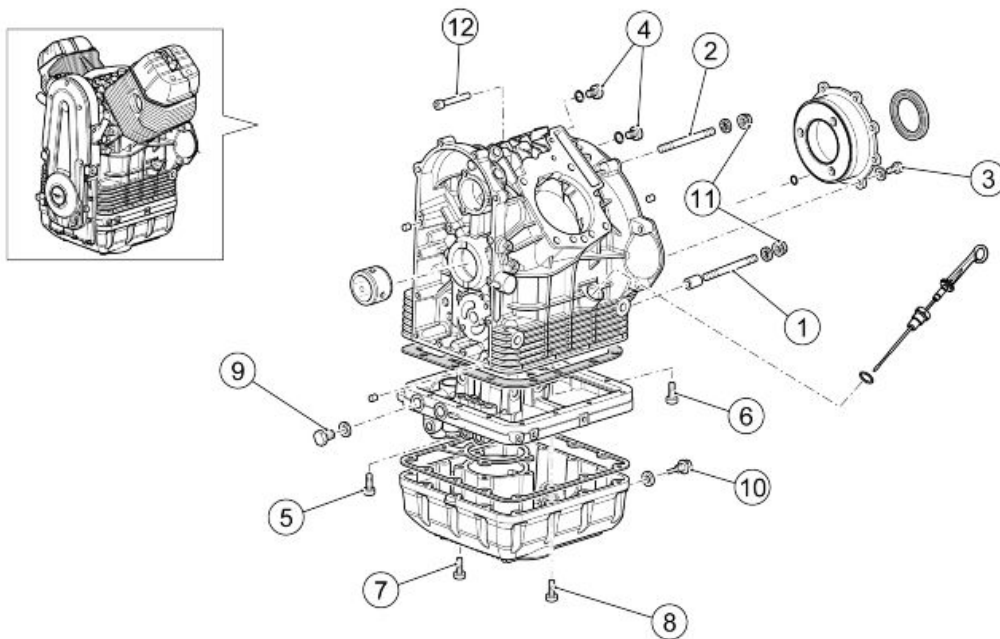
**RADIATORE OLIO**

Pos.	Descrizione	Tipo	Quantità	Coppia	Note
1	Vite fissaggio elettrovalvola a radiatore	M5x60	3	4 Nm (2.95 lbf ft)	-
2	Perno fissaggio radiatore su griglia	M5	1	4 Nm (2.95 lbf ft)	-
3	Vite fissaggio radiatore a griglia	M5	1	4 Nm (2.95 lbf ft)	-



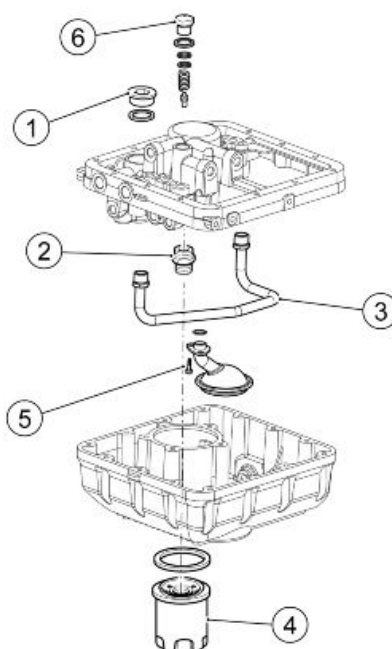
**POMPA OLIO**

Pos.	Descrizione	Tipo	Quantità	Coppia	Note
1	Vite fissaggio pompa olio	M6x45	3	10 Nm (7.37 lbf ft)	Loctite 243
2	Dado bloccaggio ingranaggio condotto pompa olio	M6	1	8 Nm (5.90 lbf ft)	Loctite 243
3	Tappo valvola pressione olio	-	1	40 Nm (29.50 lbf ft)	-



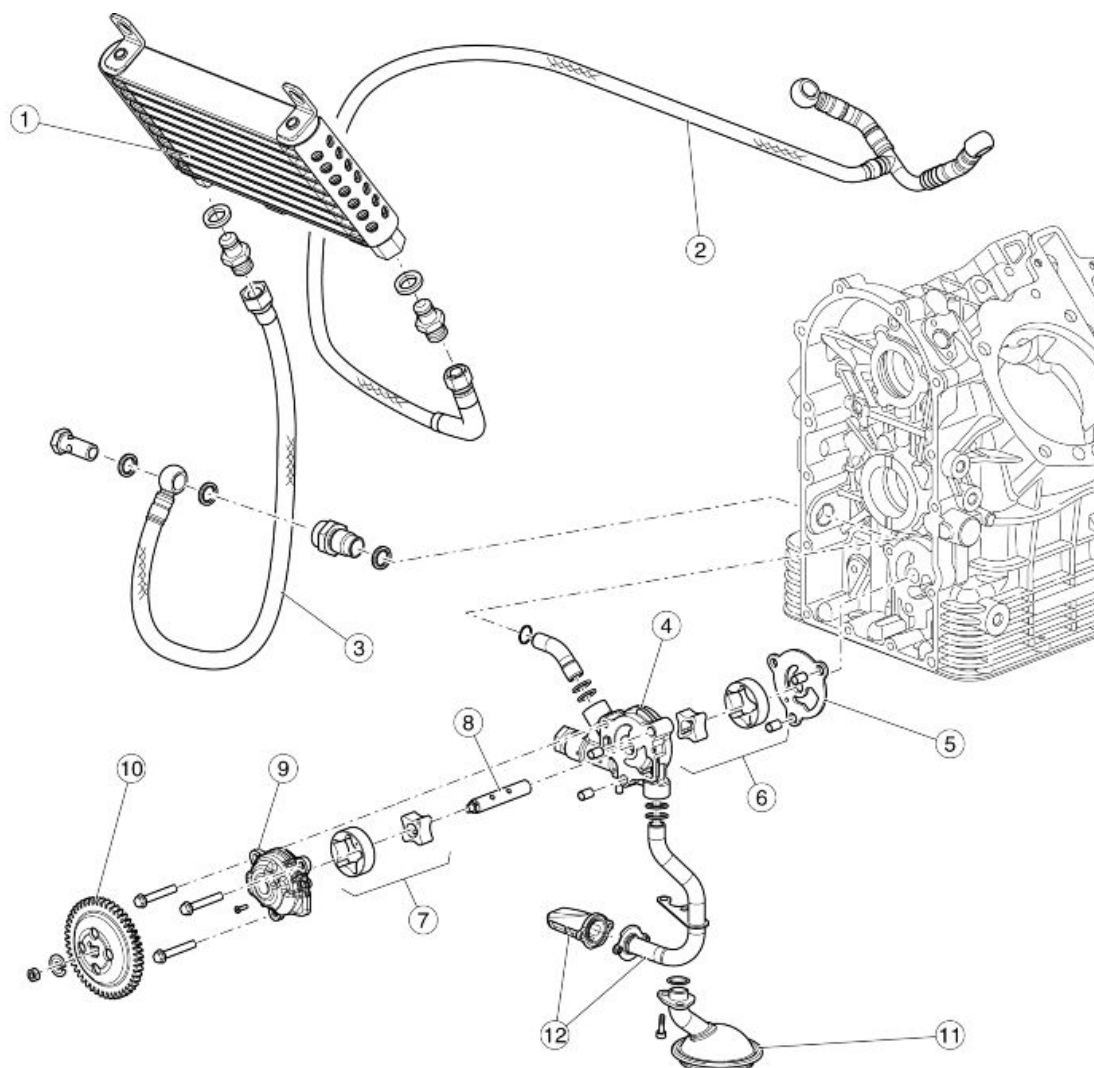
**BASAMENTO E COPPA OLIO**

Pos.	Descrizione	Tipo	Quantità	Coppia	Note
1	Prigioniero	M8x75	2	10 Nm (7.37 lbf ft)	-
2	Prigioniero	M8x66	3	10 Nm (7.37 lbf ft)	-
3	Vite fissaggio flangia supporto posteriore albero motore	M8x25	8	26 Nm (19.18 lbf ft)	-
4	Tappo olio su basamento	-	2	25 Nm (18.44 lbf ft)	-
5	Vite fissaggio flangia sotto basamento	M6x60	2	10 Nm (7.37 lbf ft)	-
6	Vite fissaggio flangia sotto basamento	-	2	10 Nm (7.37 lbf ft)	-
7	Vite fissaggio coppa olio (contorno filtro)	M6x35	4	10 Nm (7.37 lbf ft)	-
8	Vite fissaggio coppa olio	M6	14	10 Nm (7.37 lbf ft)	-
9	Tappo su flangia sotto basamento	-	2	20 Nm (14.75 lbf ft)	-
10	Tappo scarico olio magnetico	-	1	20 Nm (14.75 lbf ft)	-
11	Dado fissaggio cambio a motore	M8	5	20 Nm (14.75 lbf ft)	-
12	Vite fissaggio cambio a motore	-	1	20 Nm (14.75 lbf ft)	Loctite 542

**COMPONENTI COPPA OLIO**

Pos.	Descrizione	Tipo	Quantità	Coppia	Note
1	Tappo su flangia sotto basamento	-	1	40 Nm (29.50 lbf ft)	-
2	Raccordo filtro olio	-	1	10 Nm (7.37 lbf ft)	Loctite 243
3	Tubo olio coppa	-	1	20 Nm (14.75 lbf ft)	Loctite 648
4	Filtro olio	-	1	15 Nm (11.06 lbf ft)	Olio motore
5	Vite fissaggio succhieruola	M6	-	10 Nm (7.37 lbf ft)	-
6	Tappo valvola massima pressione	M18	1	40 Nm (29.50 lbf ft)	-

## Schema di principio



### Legenda:

1. Radiatore olio
2. Tubo mandata olio alle teste
3. Tubo mandata olio al radiatore
4. Corpo pompa olio
5. Guarnizione pompa olio
6. Girante per la lubrificazione
7. Girante per il raffreddamento
8. Albero comando giranti
9. Coperchio pompa olio
10. Ingranaggio comando pompa olio
11. Filtro aspirazione olio per lubrificazione
12. Filtro aspirazione olio per raffreddamento

La pompa olio è azionata dall'ingranaggio (10) che riceve il moto direttamente dall'albero motore. L'ingranaggio (10) è montato sull'albero (8) sul quale sono installate due giranti: una per il raffreddamento del motore (7) e una per la lubrificazione (6).

### **Raffreddamento:**

La girante (7) aspira olio dalla coppa tramite il filtro (12), l'olio viene inviato al radiatore (1) tramite la tubazione (3). L'olio attraversa il radiatore (1) disperdendo parte del calore e raggiunge le teste tramite la tubazione (2). L'olio scende nuovamente alla coppa unendosi all'olio utilizzato per la lubrificazione.

### **Lubrificazione:**

La girante (6) aspira olio dalla coppa tramite il filtro (11), l'olio viene inviato attraverso appositi canali ricavati nel basamento a tutti i particolari che necessitano di lubrificazione. L'olio scende nuovamente alla coppa unendosi all'olio utilizzato per il raffreddamento.

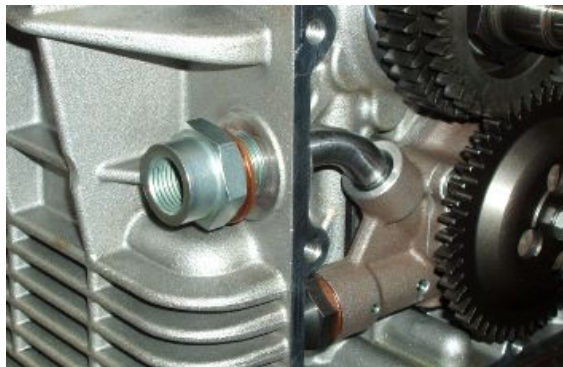
---

## Pompa olio

---

### Rimozione

- Svuotare l'olio motore.
- Rimuovere l'alternatore e il coperchio distribuzione.
- Svitare e togliere il nipplo.
- Recuperare la guarnizione.



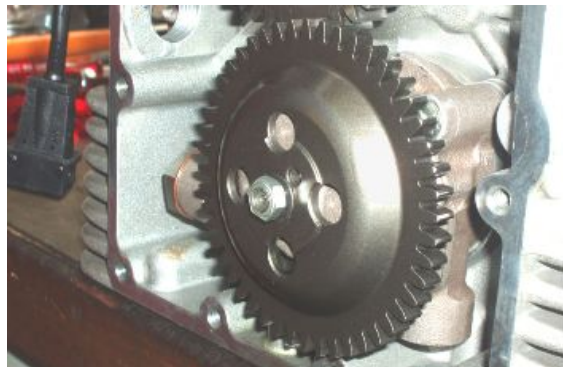
- Rimuovere il raccordo nipplo - pompa olio.



- Posizionare il pistone del cilindro sinistro al PMS in fase di scoppio.
- Praticare un riferimento sull'ingranaggio di comando della pompa olio e uno sull'ingranaggio condotto in modo da riposizionarli correttamente in fase di rimontaggio.
- Svitare e togliere il dado sull'albero motore.
- Rimuovere l'ingranaggio di comando della pompa olio.
- Avvitare nuovamente il dado per evitare la caduta del rasamento interno al basamento dell'albero motore.



- Svitare e togliere il dado dell'ingranaggio condotto.
- Recuperare la rondella.
- Rimuovere l'ingranaggio condotto della pompa olio.

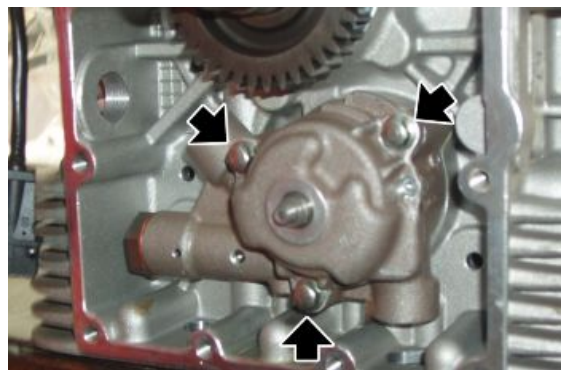


- Rimuovere la spina di trascinamento.

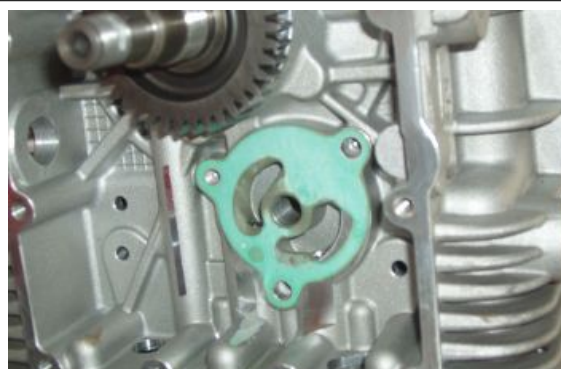




- Svitare e togliere le tre viti.
- Rimuovere la pompa olio.



- Rimuovere la guarnizione tra basamento e pompa olio.

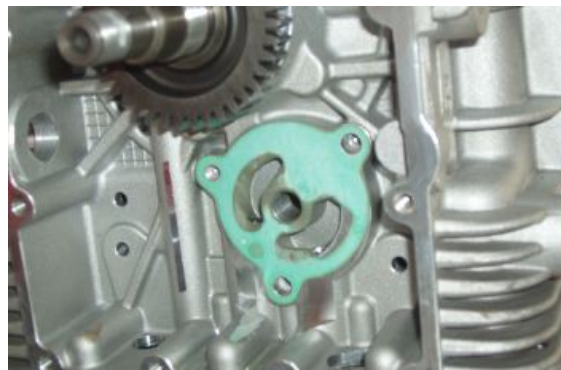


### Vedi anche

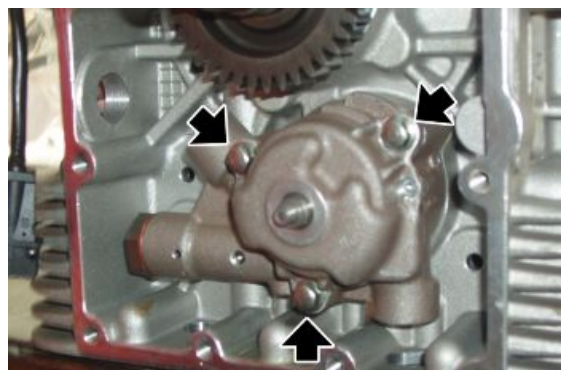
[Rimozione alternatore](#)

## Installazione

- Posizionare una nuova guarnizione tra basamento e pompa olio.



- Posizionare la pompa olio.
- Serrare le tre viti di fissaggio pompa olio.



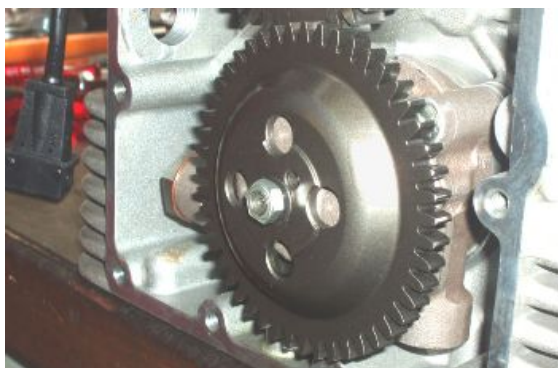
- Posizionare sull'albero della pompa olio la spina di trascinamento.



- Posizionare sull'albero della pompa olio l'ingranaggio.



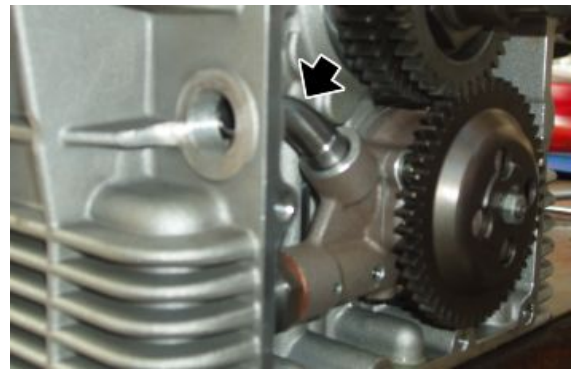
- Posizionare sull'albero della pompa olio la rondella.
- Serrare il dado alla coppia di serraggio prescritta.



- Posizionare sull'albero motore l'ingranaggio di comando della pompa olio allineando il riferimento con quello, praticato in fase di smontaggio, sull'ingranaggio condotto della pompa olio.
- Serrare il dado alla coppia di serraggio prescritta.



- Inserire nella pompa olio il raccordo.



- Montare sul basamento il nipplo completo di guarnizione.
- Serrare il nipplo alla coppia di serraggio prescritta.



## Smontaggio coppa olio

### NOTA BENE

**PER RIMUOVERE LA COPPA OLIO OCCORRE POSIZIONARE SOTTO ALLA COPPA UN CONTENITORE ADEGUATO PER LA RACCOLTA DELL'OLIO USATO E SCARICARE TUTTO L'OLIO.**

- Se necessario, è possibile rimuovere il filtro utilizzando l'apposito attrezzo speciale.

### Attrezzatura specifica

#### 01.92.91.00 Chiave per smontaggio coperchietto sulla coppa e filtro

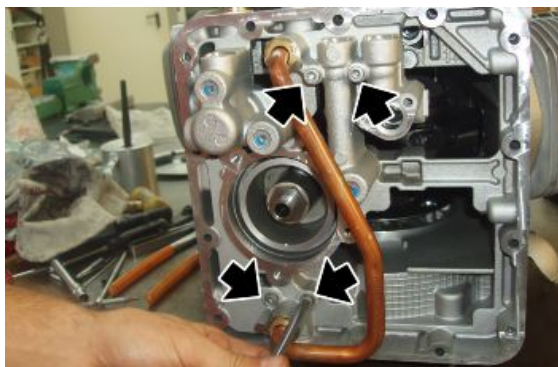
- Svitare e togliere il tappo livello olio e recuperare l'anello OR.



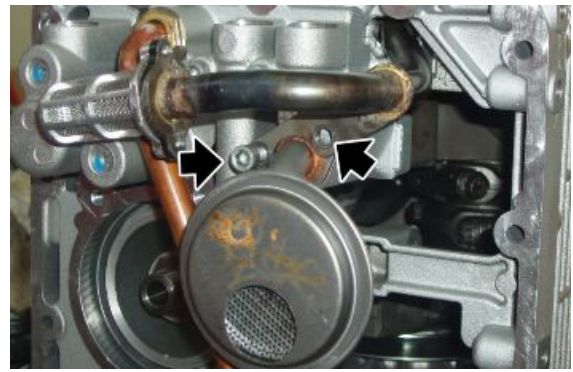
- Svitare e togliere le quattordici viti di fissaggio della coppa olio al basamento motore.



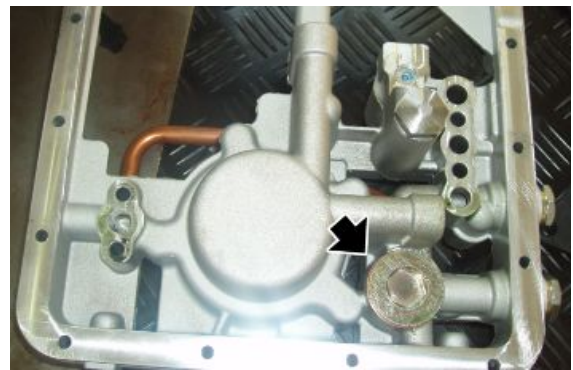
- Svitare e togliere le quattro viti.
- Rimuovere la flangia.



- Svitare e togliere le due viti.
- Rimuovere entrambi i filtri.



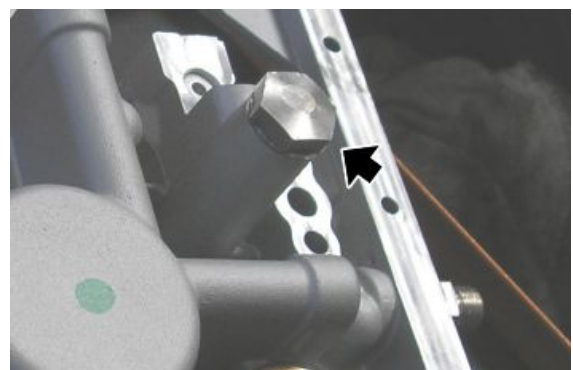
- Svitare e togliere il tappo.



- Rimuovere la valvola termostatica.



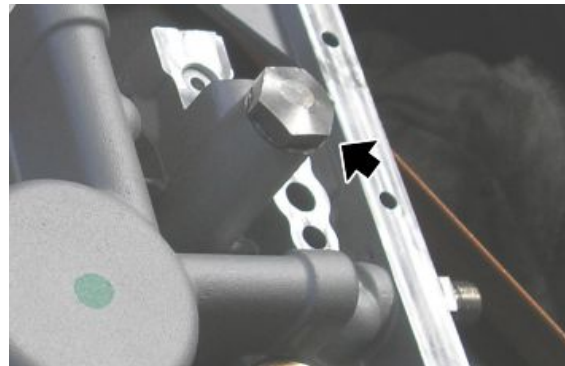
- Svitare e togliere il tappo della valvola di sovrappressione.
- Rimuovere gli elementi della valvola di sovrappressione





## Montaggio coppa olio

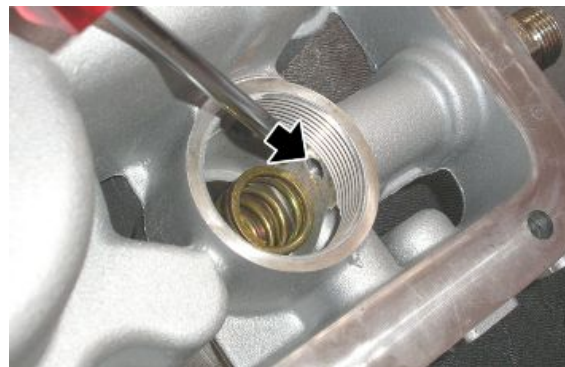
- Posizionare correttamente gli elementi della valvola di sovrappressione.
- Serrare il tappo della valvola di sovrappressione.



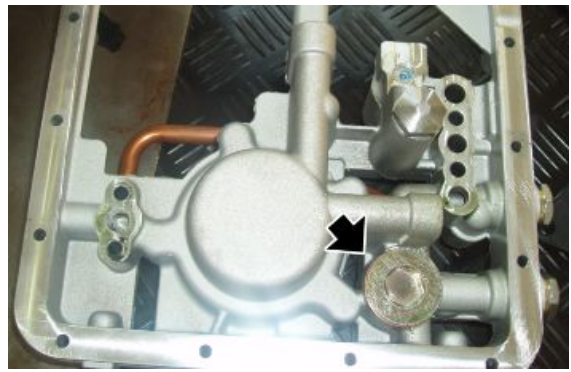
- Posizionare la valvola termostatica.



**VERIFICARE CHE IL FORO DI PASSAGGIO OLIO MOTORE NON SIA OSTRUITO.**



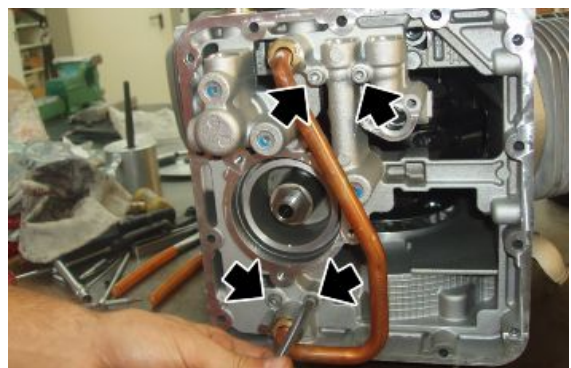
- Serrare il tappo della valvola termostatica.



- Posizionare una nuova guarnizione tra basamento e flangia.



- Inserire la flangia.
- Fissare la flangia con le quattro viti.



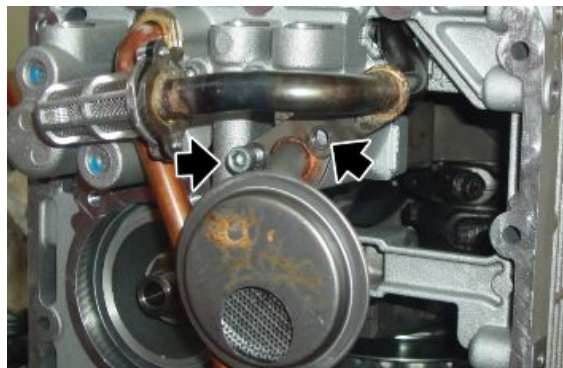
- Inserire il filtro aspirazione olio per la lubrificazione.



- Verificare che sulla pompa olio siamo presenti gli anelli OR.
- Inserire il filtro aspirazione olio per il raffreddamento.



- Fissare entrambi i filtri serrando alla coppia di serraggio prescritta le due viti.



- Montare un nuovo filtro olio serrandolo alla coppia di serraggio prescritta.



- Posizionare una nuova guarnizione tra flangia e coppa.





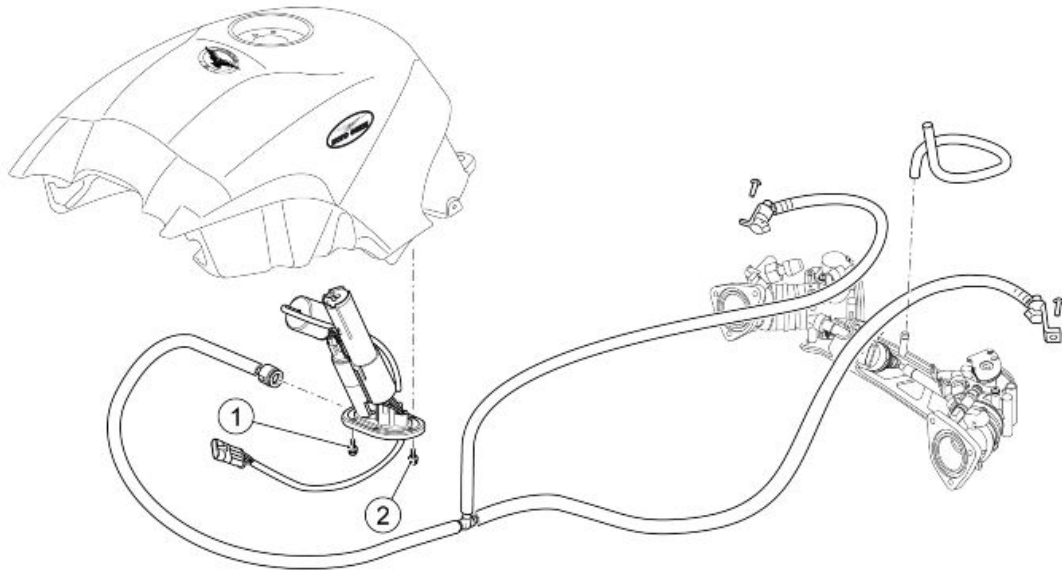
- Posizionare la coppa olio.
- Serrare alla coppia di serraggio prescritta le quattordici viti.
- Ripristinare il giusto livello dell'olio motore.



# INDICE DEGLI ARGOMENTI

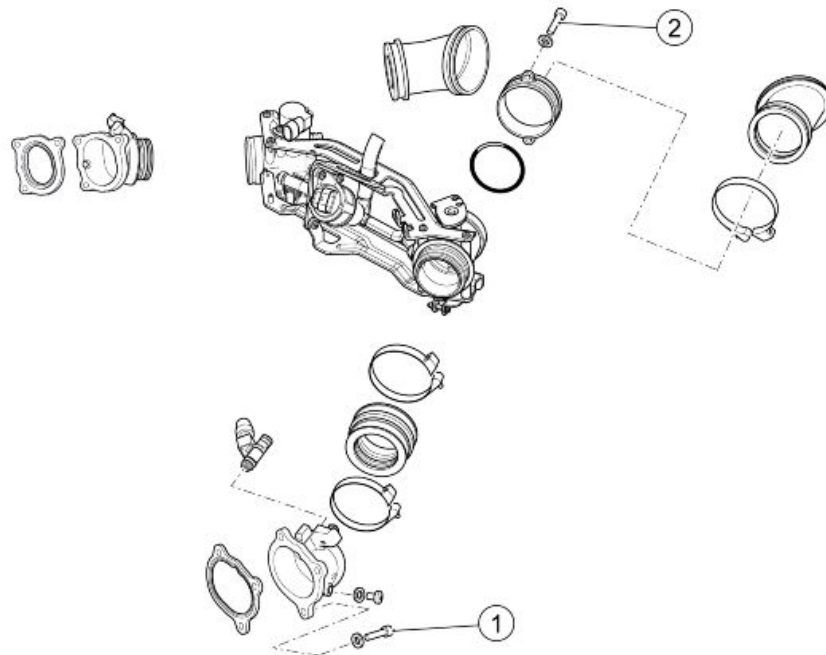
ALIMENTAZIONE

ALIM



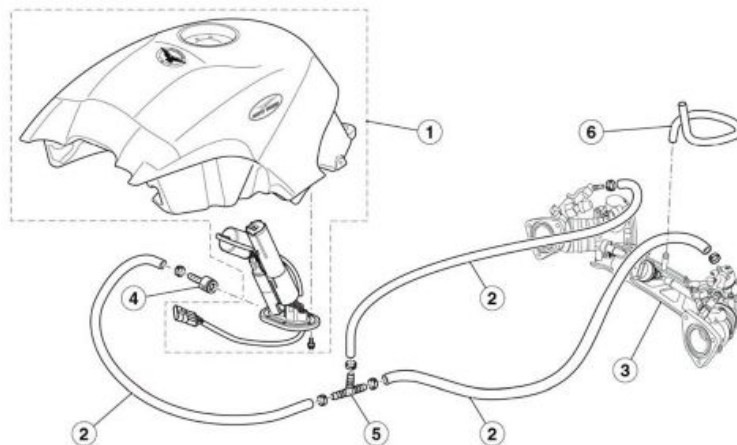
**IMPIANTO ALIMENTAZIONE CARBURANTE**

Pos.	Descrizione	Tipo	Quantità	Coppia	Note
1	Vite fissaggio supporto pompa carburante a serbatoio	M5x20	2	5 Nm (3.68 lbf ft)	-
2	Vite fissaggio supporto pompa carburante a serbatoio	M5x16	4	6 Nm (4.42 lbf ft)	-



**CORPO FARFALLATO**

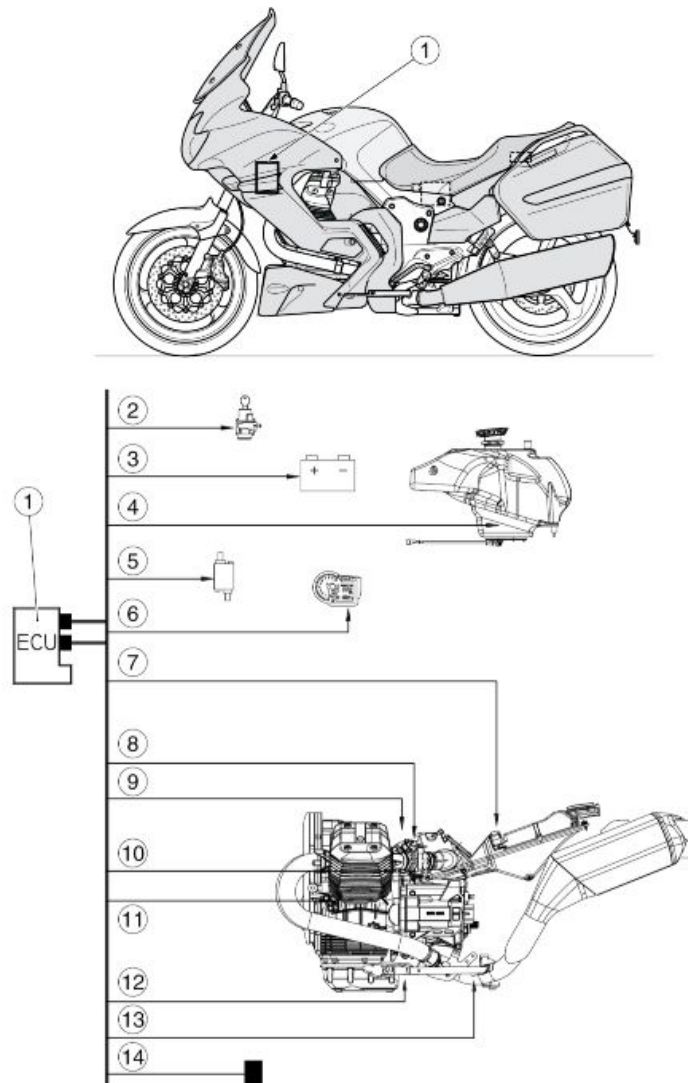
Pos.	Descrizione	Tipo	Quantità	Coppia	Note
1	Vite fissaggio pipa aspirazione	-	6	10 Nm (7.37 lbf ft)	-
2	Vite fissaggio flangie su corpo farfallato	M5x12	2	6 Nm (4.42 lbf ft)	-

**Schema del circuito****Legenda:**

1. Serbatoio carburante completo
2. Tubo carburante
3. Corpo farfallato
4. Raccordo
5. Raccordo a tre vie
6. Tubo

**Iniezione**

## schema

**Legenda:**

1. Centralina
2. Commutatore d'accensione
3. Batteria
4. Pompa carburante
5. Bobine
6. Cruscotto
7. Sensore temperatura aria
8. Sensore posizione valvole a farfalla
9. Iniettori
10. Sensore temperatura motore
11. Sensore posizione albero motore

12. Sonda lambda
13. Cavalletto laterale
14. Sensore di caduta

#### **PASSAGGIO TUBAZIONI CORPO FARFALLATO**

La tubazione che va dal corpo farfallato al motorino del minimo deve essere installata in modo che la parte sagomata sia inserita nella cassa filtro aria.



La parte più corta della tubazione carburante collegata ai corpi farfallati, deve essere posizionata a destra.

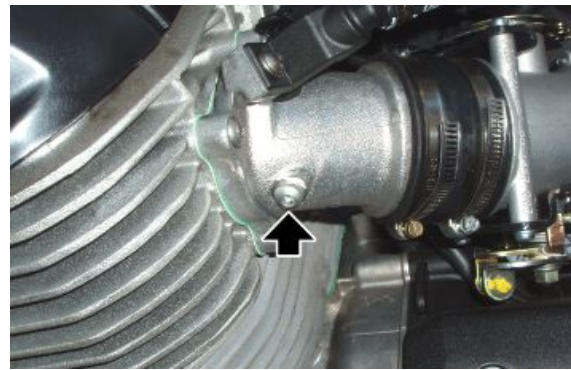


#### **sincronizzazione cilindri**

- A veicolo spento, collegare lo strumento Navigator al connettore di diagnosi e alla batteria del veicolo.



- Accendere lo strumento.
- Avvitare sui fori delle pipe d'aspirazione i raccordi per il collegamento dei tubi del vacuometro.
- Collegare i tubi del vacuometro ai rispettivi raccordi.
- Posizionare la chiave su ON.
- Assicurarsi che non vi siano errori presenti in centralina, nel caso siano presenti intervenire, risolvere e ripetere la procedura.
- Assicurarsi che la farfalla di sinistra sia in posizione di battuta.

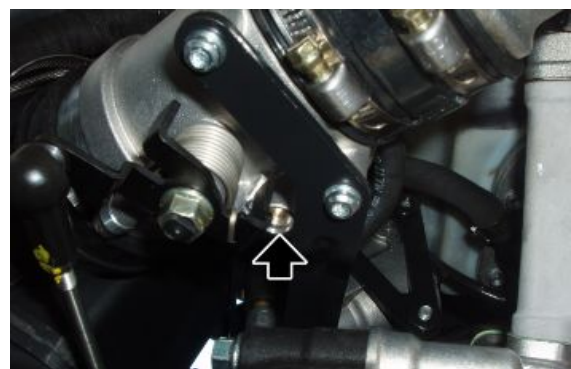


**NON TOCCARE LA VITE DI BATTUTA FARFALLA ALTRIMENTI È NECESSARIO SOSTITUIRE IL CORPO FARFALLATO.VERIFICARE CHE IL CAVO DI RITORNO FARFALLA NON SIA IN TENSIONE.**

- Posizionare lo strumento sulla schermata "regolazioni".
- Effettuare l'autoapprendimento della posizione farfalla.



- Portare la chiave su "OFF" e lasciarla per almeno 30 secondi.
- Riportare la chiave su "ON" per ripristinare il colloquio con lo strumento.
- Controllare che il valore letto "Farfalla" sia di  $4,7 \pm 0,2^\circ$ . Nel caso il valore non sia corretto procedere alla sostituzione della centralina, e ripetere la procedura dall'inizio.
- Chiudere completamente le due viti di by-pass sui corpi farfallati.
- Avviare il motore.



- Portare il motore alla temperatura prescritta: 60 °C (140 °F).
- Portare il motore a 2000/3000 rpm e controllare tramite il vacuometro che la differenza tra le due pressioni sia al massimo di 1 cm Hg (1,33 kPa).

Se questa condizione si è verificata:

- riportare il motore al minimo e controllare i valori di depressione in modo che siano allineati tra i due cilindri. Nel caso non lo fossero, intervenire tramite le viti di by-pass aprendo solo la vite con depressione maggiore per ottenere il corretto bilanciamento.

Nel caso la differenza fosse maggiore:

- intervenire sul registro dell'astina di collegamento corpi farfallati per ridurre la differenza di pressione nei due condotti.
- Effettuare nuovamente la procedura "Autoapprendimento posizione farfalla" come precedentemente spiegato.
- Riportare il motore al minimo e controllare i valori di depressione in modo che siano allineati tra i due cilindri.
- Nel caso non lo fossero, intervenire tramite viti di by-pass aprendo solo la vite con depressione maggiore per ottenere il corretto bilanciamento.



## funzione recovery

In caso di interruzione del segnale dei seguenti sensori, la centralina imposta alcuni valori per far comunque funzionare il motore o utilizza un differente parametro. Il cruscotto e il Navigator comunque segnalano un malfunzionamento.

### FUNZIONE RECOVERY

Caratteristica	Descrizione / Valore
temperatura aria	25 °C (77 °F)



Caratteristica	Descrizione / Valore
temperatura motore	30 °C (86 °F) con crescita lineare a partire dalla temperatura dell'aria al momento dell'accensione
pressione barometrica	1010 hPa
potenziometro farfalla	2,9° al minimo, altrimenti variabile.
motorino minimo	valore fisso variabile a seconda del veicolo

## Uso Navigator per impianto iniezione

### Iniezione

#### Schermata INFO ECU

In questa schermata si leggono dati generali relativi alla centralina, per esempio tipo di software, mappatura, data di programmazione della centralina



#### SCHERMATA INFO ECU

Caratteristica	Descrizione / Valore
Mappatura	-

#### Schermata parametri

In questa schermata si leggono i parametri rilevati dai vari sensori (giri del motore, temperatura motore, ...) o valori impostati dalla centralina (tempo d'iniezione, anticipo accensione, ..)



#### SCHERMATA PARAMETRI

Caratteristica	Descrizione / Valore
Giri motore	Giri al minuto del motore: il valore minimo è impostato dalla centralina e non è regolabile
Tempo iniezione	- ms
Anticipo accensione	- °
Temperatura aria	°C Temperatura aria aspirata dal motore rilevata dal sensore nella cassa filtro. Non è la temperatura indicata dal cruscotto

Caratteristica	Descrizione / Valore
Temperatura motore	°C
Tensione batteria	V
Farfalla	Valore corrispondente a farfalla chiusa (valore indicativo compreso tra 4,5 e 4,9°) (farfalla sinistra in appoggio su vite di fine corsa). Se leggo un valore differente devo attivare il parametro "Autoapprendimento del posizionatore farfalla" ed ottenere questo valore.
Pressione atmosferica	1015 mPa (valori indicativi) Il sensore è posizionato all'interno del cruscotto
Sonda lambda	100 - 900 mV (valori indicativi) Segnale in tensione che la centralina riceve dalla sonda lambda: inversamente proporzionale alla presenza d'ossigeno
Integratore lambda	Il valore, nelle condizioni in cui la centralina utilizza il segnale della sonda lambda (si veda il parametro 'Lambda' nella schermata 'Stati'), deve oscillare vicino allo 0%.
Velocità veicolo	- km/h
Giri del motore obiettivo	1150 rpm (valori indicativi) Parametro valido in condizioni di minimo, impostazione che dipende in particolar modo dalla temperatura motore: la centralina cercherà di far mantenere al motore questo numero di giri agendo sull'anticipo dell'accensione e sul motorino passo-passo
Base stepper	70 - 100 (valori indicativi) Passi corrispondenti alla posizione di riferimento del motorino passo-passo
Stepper C.L.	70 - 150 (valori indicativi) Passi impostati dalla centralina per il motorino passo-passo. Al minimo, passi affinché il motore mantenga i giri motore obiettivo impostati dalla centralina
Regolatore stepper	Differenza tra passi attuali del motorino minimo e passi del motorino in posizione di riferimento
Eq. da stepper	0° Se il motore non è al minimo, indica il corrispondente contributo di aria del motorino passo-passo in gradi farfalla

## Schermata stati

In questa schermata si legge lo stato (solitamente ON/OFF) dei dispositivi del veicolo o la condizione di funzionamento di alcuni sistemi del veicolo (per esempio stato funzionamento sonda lambda).



### STATI

Caratteristica	Descrizione / Valore
Stato motore	ON/run/power-latch/stopped condizioni di funzionamento
Posizione acceleratore	Rilasciato / premuto indica lo stato di apertura o chiusura del potenziometro farfalla
Stampella	Retratta / estesa indica la posizione della stampella laterale (solo con marcia inserita)
Accensione	Abilitata / non abilitata indica se la centralina acconsente all'avviamento del motore
Interruttore RUN / STOP	Run / stop indica la posizione dell'interruttore di sicurezza

Caratteristica	Descrizione / Valore
Frizione	No / Si indica lo stato del sensore frizione
Marcia inserita	No / Si indica lo stato del sensore marcia
Sensore caduta	Normal / Tip over indica lo stato del sensore di caduta dal veicolo
Lambda	Open loop / Closed loop Indica se la centralina sta' utilizzando (CLOSED) il segnale della sonda lambda per mantenere la combustione stechiometrica. Al minimo CLOSED solo se: Taria maggiore di 20°C (68° F) e Tmotore maggiore di 30°C (86°F) e motore acceso da almeno 2-3 minuti
Sincronizzazione	Sincronizzata / Non sincronizzata Indica se la centralina rileva correttamente il segnale sensore di giri

## Schermata attivazioni

In questa schermata è possibile cancellare gli errori dalla memoria della centralina ed è possibile attivare alcuni sistemi controllati dalla centralina.



### ATTIVAZIONI

Caratteristica	Descrizione / Valore
Bobina sinistra	funzionamento di 2,5 ms per 5 volte
Bobina destra	funzionamento di 2,5 ms per 5 volte
Iniettore sinistro	Funzionamento di 4 ms per 5 volte
Iniettore destro	funzionamento di 4 ms per 5 volte
Cancellazione errori	Premendo il tasto 'invio' si effettua il passaggio degli errori da memorizzati (MEM) a storici (STO). Alla successiva connessione tra Navigator e centralina gli errori storici (STO) non verranno più visualizzati
Pompa carburante	Funzionamento per 30"
Comando Stepper	Per 4" comando avanzamento di 32 passi, per i successivi 4" comando arretramento di 32 passi e così via per 30"

## Schermata errori

In questa schermata appaiono eventuali errori rilevati nel veicolo (ATT) oppure memorizzati in centralina (MEM) ed è possibile verificare l'avvenuta cancellazione degli errori (STO).



**ERRORI**

Caratteristica	Descrizione / Valore
Sensore di pressione	Possibile corto circuito a massa, a batteria o circuito aperto: funzione recovery avvertibile da cliente. Attenzione sensore di pressione aria interno al cruscotto
Temperatura dell'aria	Possibile corto circuito a massa, a batteria o circuito aperto: funzione recovery poco avvertibile da cliente.
Temperatura motore	Possibile corto circuito a massa, a batteria o circuito aperto: funzione recovery.
Sensore di posizione dell'attuatore farfalla	Possibile corto circuito a massa, a batteria o circuito aperto: funzione recovery avvertibile da cliente.
Sonda lambda	Possibile corto circuito a massa, a batteria o circuito aperto o plausibilit�: funzione recovery poco avvertibile da cliente.
Iniettore sinistro	Possibile corto circuito a massa, a batteria o circuito aperto. Se entrambi iniettori non funzionanti motore non funzionante
Iniettore destro	Possibile corto circuito a massa, a batteria o circuito aperto. Se entrambi iniettori non funzionanti motore non funzionante
Rel� della pompa carburante	Possibile corto circuito a massa, a batteria o circuito aperto: avviamento motore non possibile.
Bobina sinistra	Possibile corto circuito a massa, a batteria o circuito aperto. Se entrambe bobine non funzionanti motore non funzionante.
Bobina destra	Possibile corto circuito a massa, a batteria o circuito aperto. Se entrambe bobine non funzionanti motore non funzionante.
Regolatore minimo	Possibile corto circuito a massa, a batteria o circuito aperto: funzione recovery avvertibile dal cliente per mancata gestione del minimo
Tensione della batteria	Tensione batteria rilevata troppo bassa (7V) o troppo alta (16V) per un certo periodo
Diagnosi starter	Possibile corto circuito a massa, a batteria o circuito dello starter aperto.
Sensore giri motore	Possibile circuito aperto.
Riscaldatore lambda	Possibile corto circuito a massa, a batteria o circuito di riscaldamento della sonda lambda aperto.
Sensore di velocit�	Possibile corto circuito a massa, a batteria o circuito aperto del sensore di velocit�: possibile anche mancanza di alimentazione da parte della centralina
Diagnosi della linea CAN	Possibile errore su linea CAN: rilevato corto circuito o interruzione linea o mancanza segnale o errore di plausibilit�.
Memoria RAM	Possibile errore interno alla centralina. Verificare anche le alimentazioni e le masse della centralina
Memoria ROM	Possibile errore interno alla centralina. Verificare anche le alimentazioni e le masse della centralina
Microprocessore	Possibile errore interno alla centralina. Verificare anche le alimentazioni e le masse della centralina
Checksum eeprom	Possibile errore interno alla centralina. Verificare anche le alimentazioni e le masse della centralina

**Schermata regolazioni**

In questa schermata   possibile effettuare la regolazione di alcuni parametri della centralina.



---

**REGOLAZIONI**

<b>Caratteristica</b>	<b>Descrizione / Valore</b>
Autoapprendimento del posizionario farfalla	Permette di far apprendere alla centralina la posizione della farfalla chiusa: è sufficiente premere il tasto enter

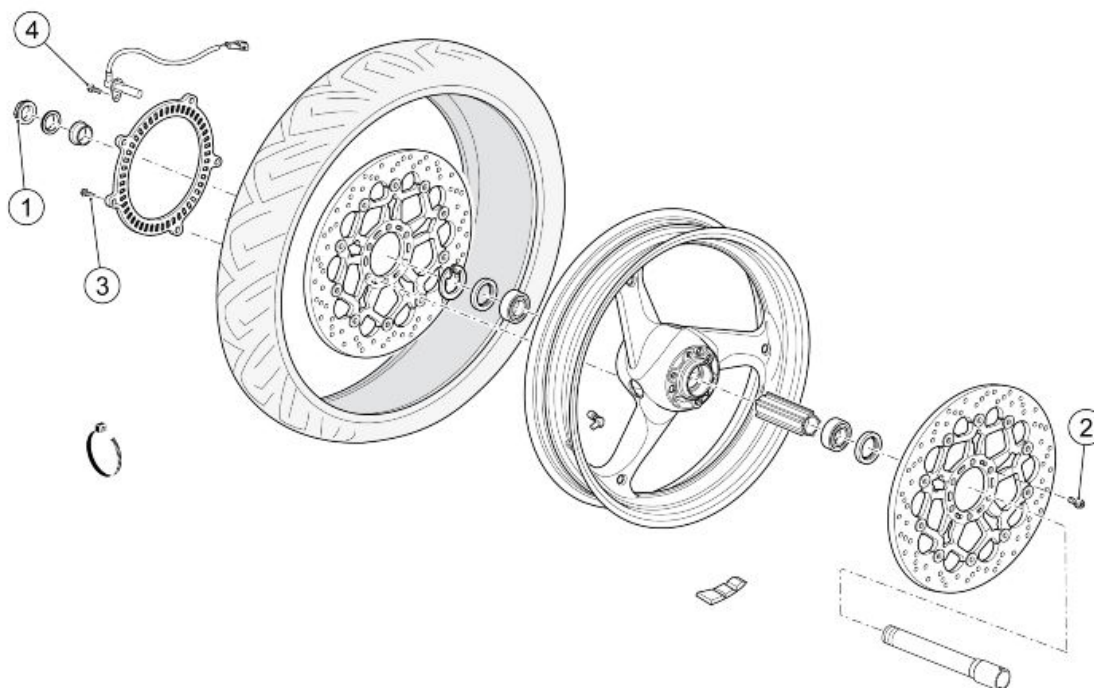
---

# INDICE DEGLI ARGOMENTI

**SOSPENSIONI**

**SOSP**

## Anteriore

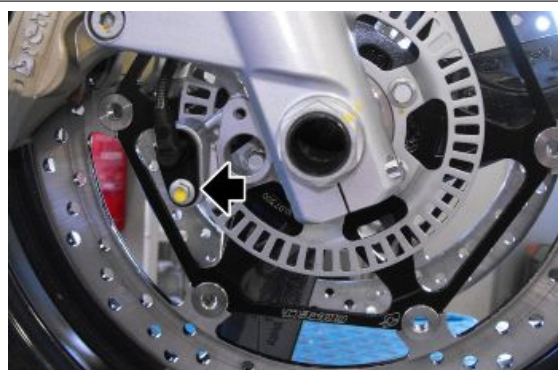


### RUOTA ANTERIORE

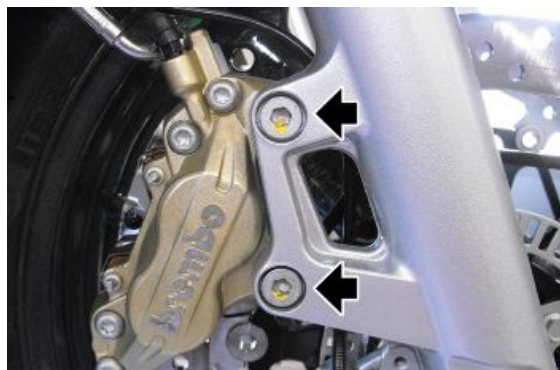
Pos.	Descrizione	Tipo	Quantità	Coppia	Note
1	Dado perno ruota anteriore	M25	1	80 Nm (59.00 lbf ft)	-
2	Vite fissaggio disco freno anteriore	M8x20	12	25 Nm (18.44 lbf ft)	Loctite 243
3	Vite fissaggio ruota fonica anteriore	-	5	4 Nm (2.95 lbf ft)	Loctite 243
4	Vite fissaggio sensore ABS anteriore	M6	1	10 Nm (7.37 lbf ft)	-

## Rimozione ruota anteriore

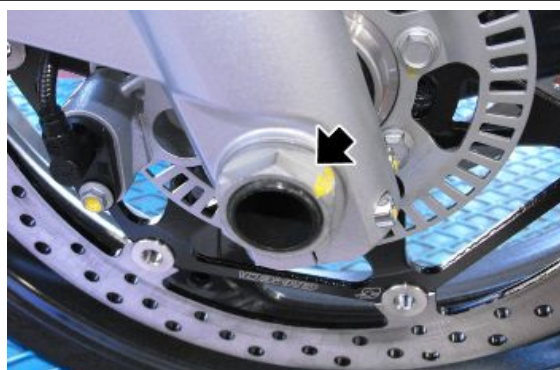
- Svitare la vite del sensore di velocità, liberare il cablaggio dalle fascette.
- Rimuovere il sensore di velocità.



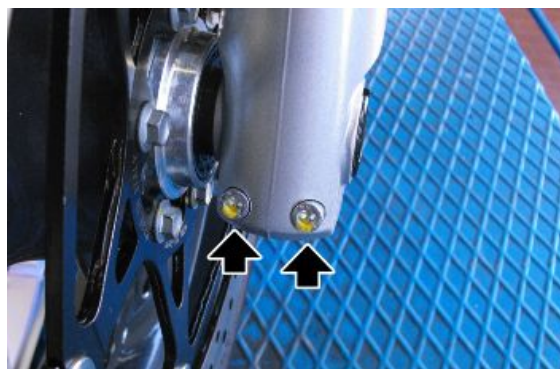
- Svitare le viti di fissaggio delle pinze freno anteriori e rimuoverle dalla loro sede.



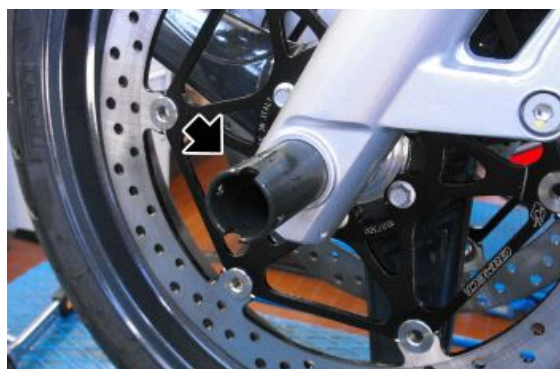
- Sostenere la parte anteriore della motocicletta.
- Smontare il dado di fissaggio del perno ruota.
- Recuperare la rondella di tenuta.



- Allentare le viti sui morsetti del perno ruota.

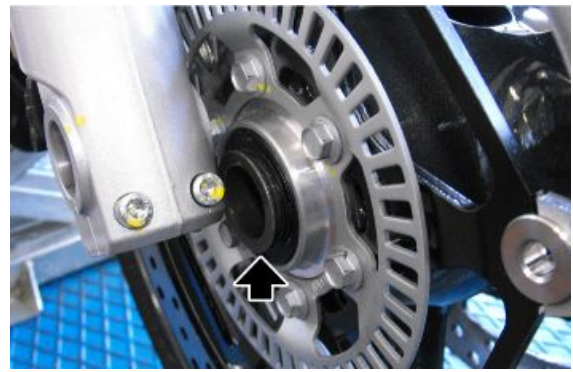


- Estrarre il perno ruota aiutandosi con un cacciavite inserito nei fori sul perno.



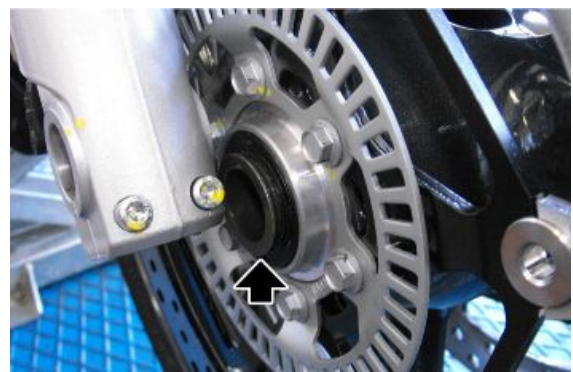


- Durante l'operazione di estrazione sostenere la ruota e quindi rimuoverla.
- Recuperare il distanziale dal lato destro della ruota anteriore.



### Installazione ruota anteriore

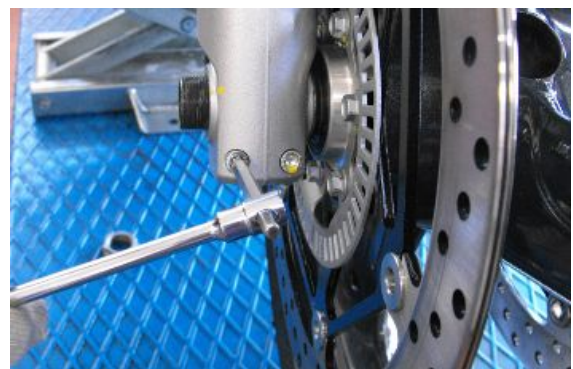
- Posizionare la ruota completa di distanziale lato destro.



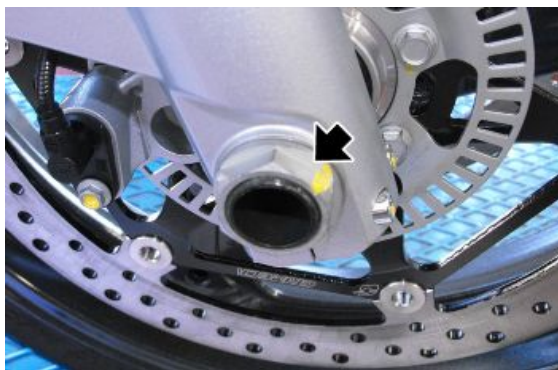
- Inserire il perno



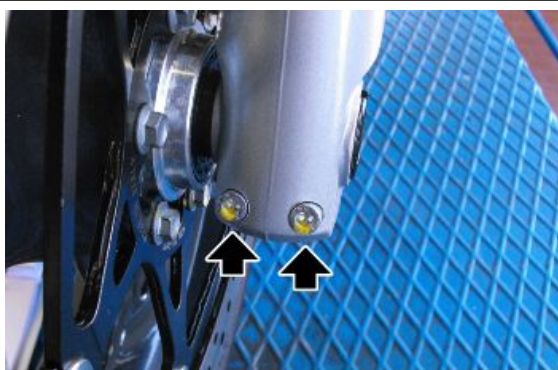
- Avvitare le viti del morsetto (lato dado) per bloccare la rotazione del perno ruota.



- Inserire sul perno ruota la rondella di tenuta.
- Serrare il dado di fissaggio del perno ruota alla coppia di serraggio prescritta.
- Assicurarsi che gli steli siano allineati facendo lavorare la forcella.



- Serrare le viti dei morsetti che bloccano il perno ruota alla coppia prescritta.



- Montare le pinze freno serrando le viti di fissaggio alla coppia prescritta.

**ATTENZIONE**

**DOPO AVER MONTATO LE PINZE FRENO AZIONARE RIPETUTAMENTE LA LEVA FRENO ANTERIORE**



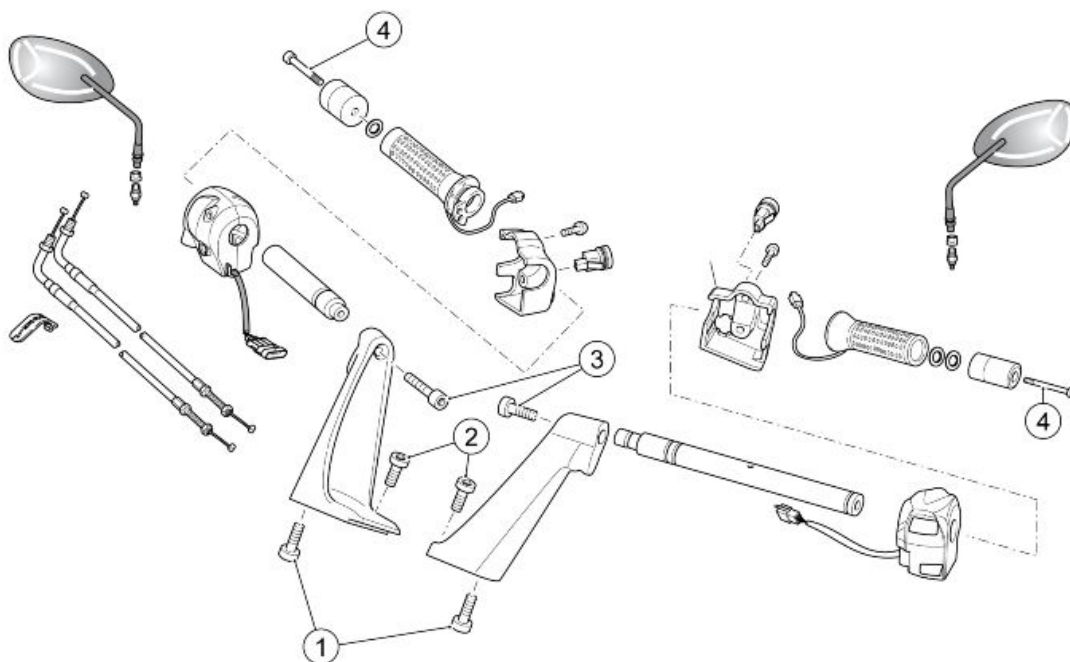
- Montare il sensore di velocità.
- Serrare la vite del sensore di velocità.
- Assicurare il cablaggio del sensore di velocità tramite fascette.



- Montare il parafrangente anteriore.



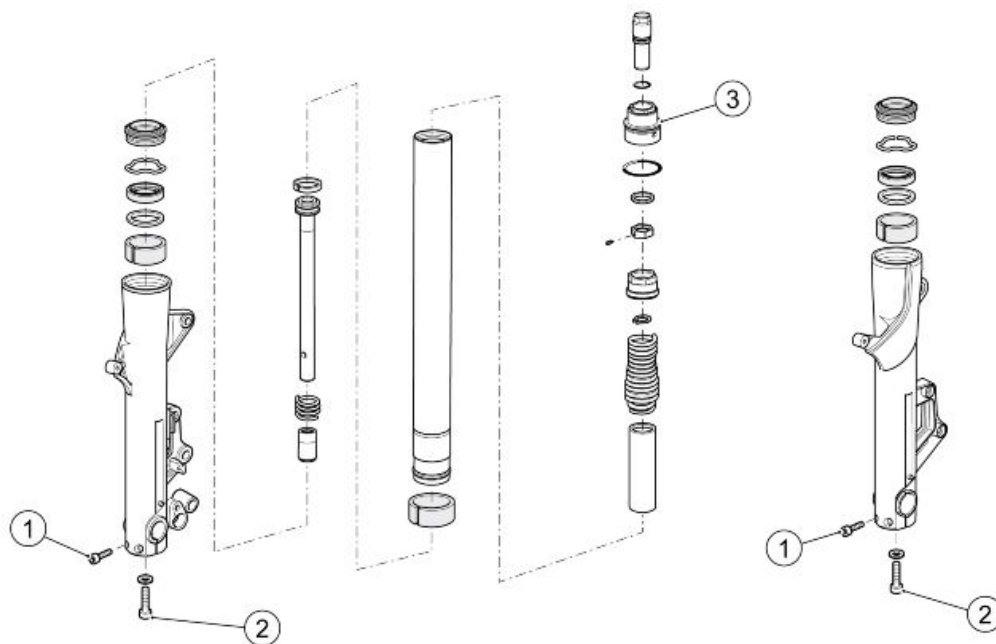
## Manubrio



### MANUBRIO E COMANDI

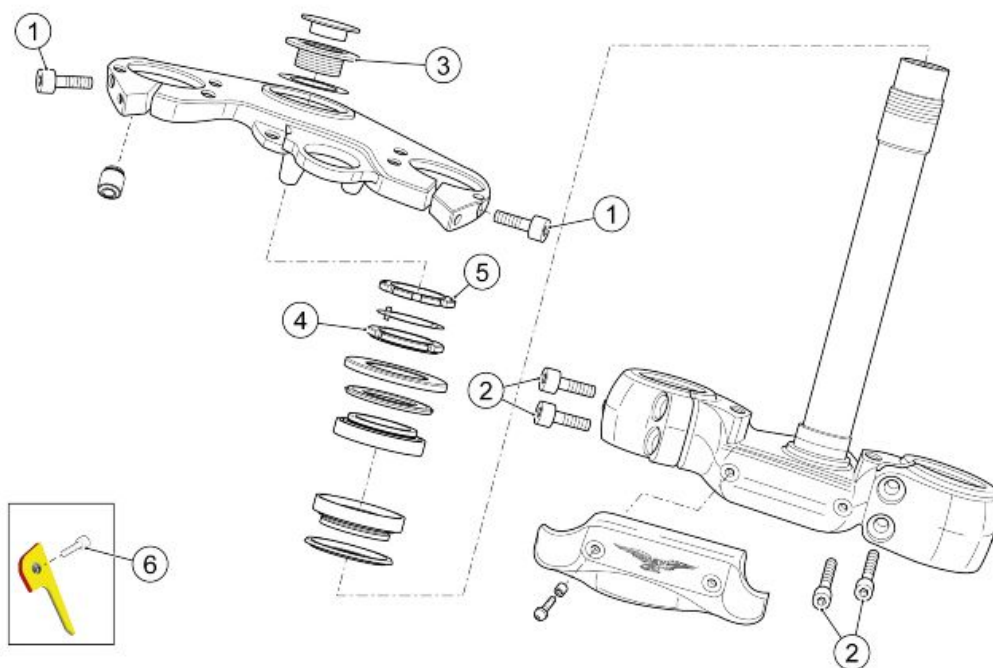
Pos.	Descrizione	Tipo	Quantità	Coppia	Note
2	Vite fissaggio inferiore semimanubrio su piastra sterzo superiore	M8x25	2	25 Nm (18.44 lbf ft)	-
2	Vite fissaggio superiore semimanubrio su piastra sterzo superiore	M8x25 INOX	4	20 Nm (14.75 lbf ft)	Loctite 243
3	Vite fissaggio tubo manubrio su semimanubrio	M8x30	2	18 Nm (13.27 lbf ft)	Loctite 243
4	Vite fissaggio contrappeso	M6x70	2	10 Nm (7.37 lbf ft)	Loctite 243

**Forcella anteriore**



**FORCELLA ANTERIORE**

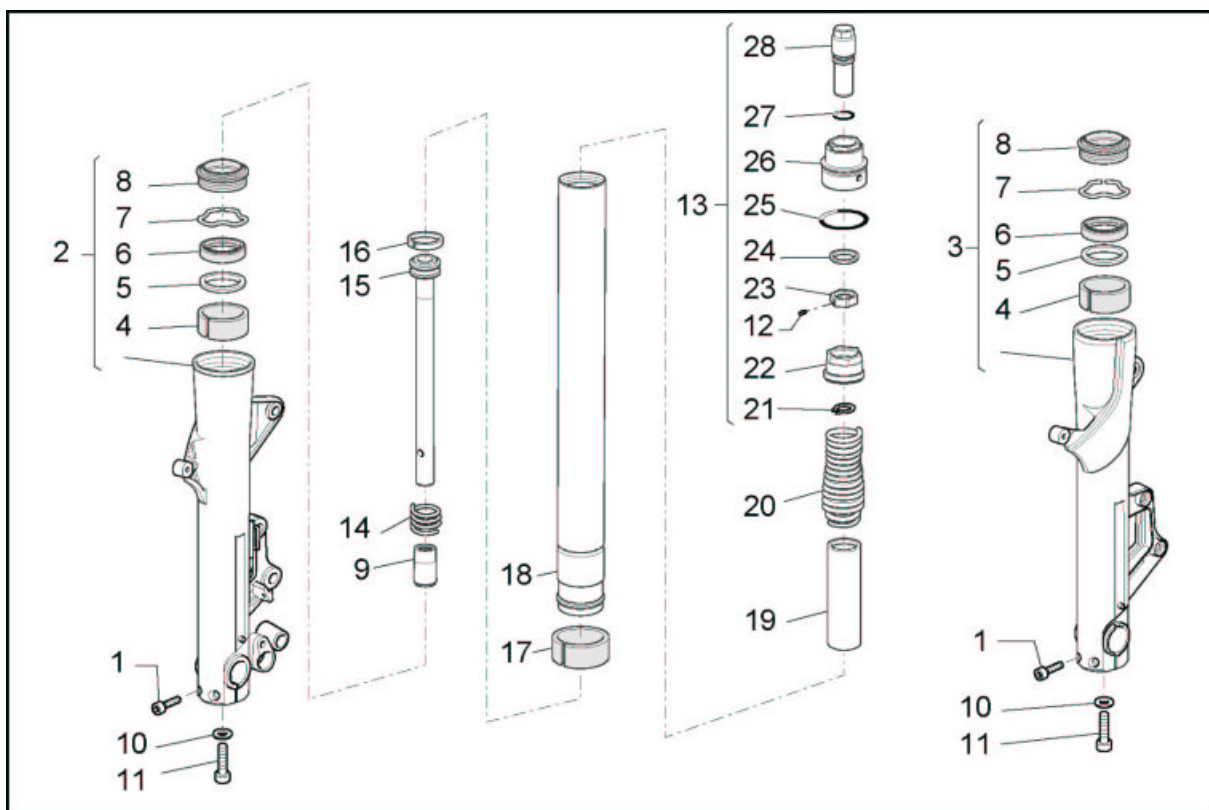
Pos.	Descrizione	Tipo	Quantità	Coppia	Note
1	Vite bloccaggio perno ruota su gambali forcella	M6	4	10 Nm (7.37 lbf ft)	-
2	Vite fissaggio pompante a fodero	M10x35	2	50 Nm (36.87 lbf ft)	-
3	Tappo forcella	-	2	20 Nm (14.75 lbf ft)	-



**PIASTRE DI STERZO**

Pos.	Descrizione	Tipo	Quantità	Coppia	Note
1	Vite fissaggio stelo forcella su piastra superiore	M8x30	2	25 Nm (18.44 lbf ft)	-
2	Vite fissaggio stelo forcella su piastra inferiore	M8x25	4	25 Nm (18.44 lbf ft)	-
3	Tappo fissaggio piastra superiore	M29	1	100 Nm (73.76 lbf ft)	-
4	Ghiera canotto di sterzo	M35	1	40 Nm (29.50 lbf ft)	-
5	Controghiera canotto di sterzo	M35	1	-	Avvitare manualmente
6	Vite fissaggio piastra fermatubi a base di sterzo	M6x18	1	10 Nm (7.37 lbf ft)	-

**Schema**



**LEGENDA:**

- 1. Vite
- 2. Fodero destro
- 3. Fodero sinistro
- 4. Bussola superiore
- 5. Scodellino
- 6. Anello di tenuta
- 7. Anello di fermo
- 8. Parapolvere
- 9. Tampone
- 10. Rosetta

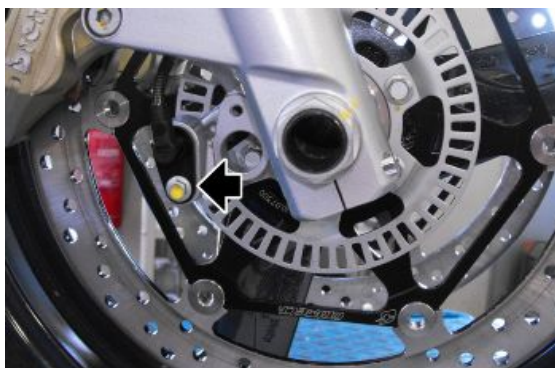
11. Vite
12. Grano
13. Tappo completo
14. Contromolla
15. Pompante completo
16. Segmento
17. Bussola inferiore
18. Stelo
19. Tubo peccarica
20. Molla
21. Anello di fermo
22. Bussola
23. Dado
24. Ralla
25. Anello OR
26. Corpo tappo
27. Anello OR
28. Perno di regolazione

## Rimozione steli

- Svitare le viti di fissaggio del parafango anteriore e procedere alla sua rimozione.
- Sostenere la parte anteriore della motocicletta.
- Rimuovere la ruota anteriore.



- Svitare la vite del sensore di velocità, liberare il cablaggio dalle fascette.
- Rimuovere il sensore di velocità.



### Vedi anche

[Rimozione](#)

ruota anteriore

- Svitare le viti di fissaggio delle pinze freni anteriori e rimuoverle dalle loro sedi.



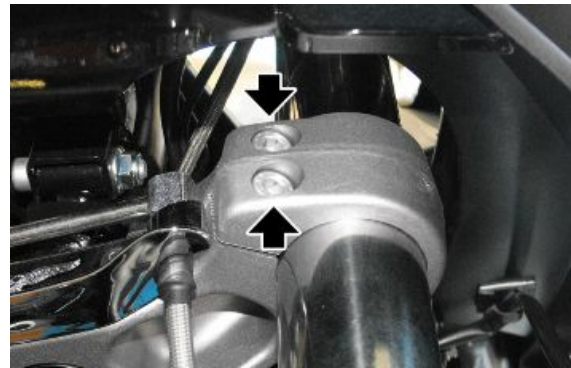
- Sostenere lo stelo forcella e allentare le viti sulla piastra superiore e su quella inferiore.



## Vedi anche

[Rimozione](#)  
ruota anteriore

- Sfilare lo stelo forcella.



## Svuotamento olio

Per lo scarico dell'olio eseguire le operazioni sotto riportate:

- Rimuovere la forcella.
- Svitare il tappo di chiusura superiore completo. Fare attenzione alla possibile spinta che la molla può imprimere al tappo svitato.
- Non rovinare l'anello OR nell'estrazione.
- Spingere lo stelo dentro al fodero portaruota.
- Rimuovere la molla.



- Spingere lo stelo dentro al fodero portaruota.
- Rimuovere la molla.





- Svuotare lo stelo dall'olio contenuto nel suo interno.
- Recuperare il tubetto di precarica.

**NOTA BENE**

PER FACILITARE LA FUORIUSCITA DELL'OLIO CONTENUTO ALL'INTERNO DELL'ASTA POMPANTE EFFETTUARE DEI POMPAGGI SPINGENDO LO STELO ALL'INTERNO DEL FODERO PORTARUOTA.



- Controllare accuratamente ogni particolare dello stelo ed accertarsi che non vi sia nessun elemento danneggiato.
- Se non sono presenti elementi danneggiati o usurati, procedere al riempimento dello stelo, in caso contrario sostituire gli elementi danneggiati.

**Smontaggio forcella**

- Scaricare tutto l'olio dallo stelo.
- Serrare il fodero portaruota in morsa.
- Svitare la vite di fondo e rimuoverla con la relativa guarnizione.



- Rimuovere il raschiapolvere facendo leva con un cacciavite.

**ATTENZIONE**

**AGIRE CON CAUTELA PER NON ROVINARE IL BORDO DEL FODERO ED IL RASCHIAPOLVERE.**



- Rimuovere l'anello di fermo dall'interno del fodero utilizzando un cacciavite sottile.

**ATTENZIONE**

**AGIRE CON CAUTELA PER NON ROVINARE IL BORDO DEL FODERO.**



- Sfilare lo stelo dal fodero portaruota unitamente alla bussola inferiore, all'anello di tenuta, allo scodellino, alla boccola superiore e al pompante completo.

**NOTA BENE**

**E' POSSIBILE CHE SFILANDO LO STELO DAL FODERO PORTARUOTA ALCUNI PARTICOLARI RIMANGANO ALL'INTERNO DEL FODERO, NEL CUI CASO SARÀ NECESSARIO RIMUOVERLI SUCCESSIVAMENTE FACENDO SEMPRE MOLTA ATTENZIONE A NON ROVINARE IL BORDO DEL FODERO E LA SEDE SULLO STESSO DELLA BOCCOLA SUPERIORE**





---

## Controllo componenti

### Stelo

Controllare la superficie di scorrimento che non deve presentare rigature e/o scalfiture.

Le rigature appena accennate possono essere eliminate carteggiando con carta abrasiva (a grana 1), bagnata.

Se le rigature sono profonde, sostituire lo stelo.

Utilizzando un comparatore controllare che l'eventuale curvatura dello stelo sia inferiore al valore limite.

Se supera il livello limite, sostituire lo stelo.

#### ATTENZIONE

**UNO STELO INCURVATO NON DEVE ESSERE MAI RADDRIZZATO IN QUANTO LA STRUTTURA NE VERREBBE INDEBOLITA RENDENDO PERICOLOSO L'UTILIZZO DEL VEICOLO.**

### Caratteristiche tecniche

#### Limite di curvatura:

0,2 mm (0.00787 in)

**Fodero**

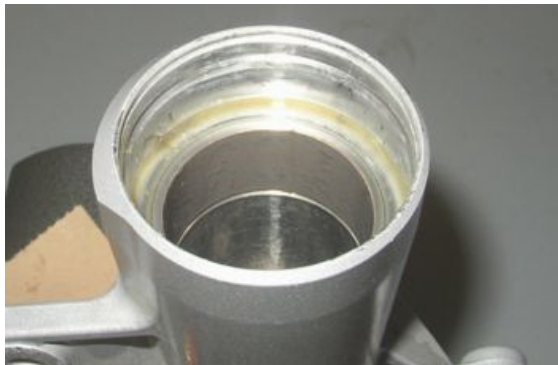
Controllare che non vi siano danneggiamenti e/o fessurazioni; nel qual caso, sostituirlo.

**Molla**

Controllare l'integrità della molla.

Controllare lo stato dei seguenti componenti:

- bussola superiore;



- bussola inferiore;
- pompante.

Se si riscontrano segni di eccessiva usura o danneggiamenti sostituire il componente interessato.

**ATTENZIONE**

**RIMUOVERE DALLE BOCCOLE EVENTUALI RIPORTI DI IMPURITÀ, FACENDO ATTENZIONE A NON SCALFIRE LA SUPERFICIE DELLE STESSE.**

Sostituire, con altri nuovi, i componenti che seguono:

- anello di tenuta;



- parapolvere;



- l'anello OR sul tappo.



## Rimontaggio forcella

### ATTENZIONE

**TUTTI I COMPONENTI PRIMA DEL RIMONTAGGIO VANNO LAVATI ACCURATAMENTE ED ASCIUGATI CON ARIA COMPRESSA.**

- Eseguire tutte le operazioni di revisione necessarie.
- Inserire nello stelo il gruppo pompante completo di contromolla e di segmento.



- Verificare che sul gambale portaruota sia montata la boccola di guida superiore.



- Inserire la boccola inferiore di scorrimento nella sede sullo stelo.
- Procedere al rimontaggio dello stelo nel gambale portaruota spingendolo sino a battuta.



- Avvitare la vite di fondo con guarnizione e serrarla alla coppia di serraggio prescritta.



- Inserire lo scodellino e l'anello di tenuta ben lubrificato sullo stelo.
- Utilizzando un apposito introduttore spingere l'anello di tenuta nel gambale fino a battuta.



- Installare l'anello di fermo.

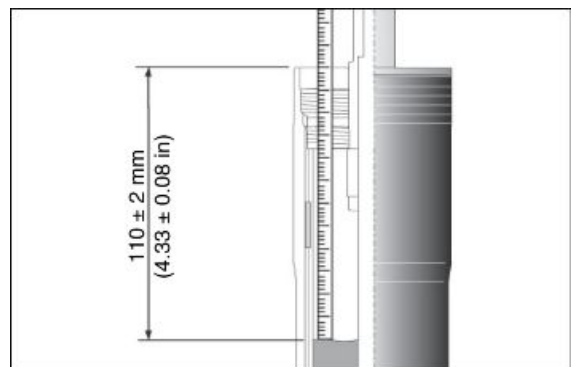


- Installare il raschiapolvere.



## Riempimento olio

- Posizionare il fodero in posizione verticale in una morsa provvista di ganasce di protezione.
- Comprimere il fodero nello stelo.
- Versare all'interno del fodero parte dell'olio forcella.
- Attendere alcuni minuti per permettere all'olio di occupare tutti i canali.
- Versare l'olio rimanente.
- Effettuare alcuni pompaggi.
- Misurare lo spazio d'aria tra il livello dell'olio e il bordo.



**PER UNA CORRETTA MISURAZIONE DEL LIVELLO OLIO IL FODERO DEVE ESSERE PERFETTAMENTE VERTICALE. IL LIVELLO OLIO DEVE ESSERE UGUALE SU ENTRAMBI GLI STELI.**

### Caratteristiche tecniche

#### Quantità d'olio stelo singolo:

540 ± 2 cc (32.9 ± 0.1 cuin).

#### Livello olio (da bordo fodero, senza la molla e tubetto di precarica)

110 +/- 2 mm (4.33 +/- 0.08 in)

- Inserire il tubetto di precarica e la molla.



- Imboccare il tappo sul tubo portante facendo attenzione a non rovinare l'anello OR.



- Serrare poi il tappo alla coppia prescritta.





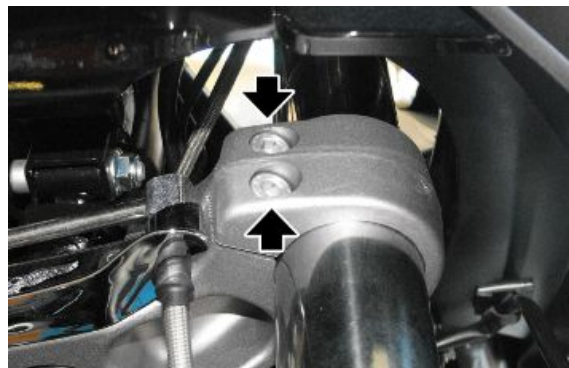
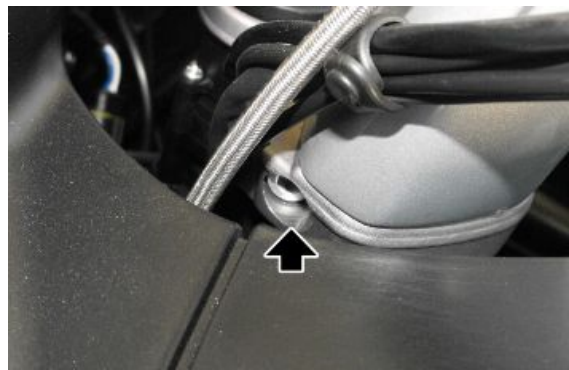
---

## Installazione steli

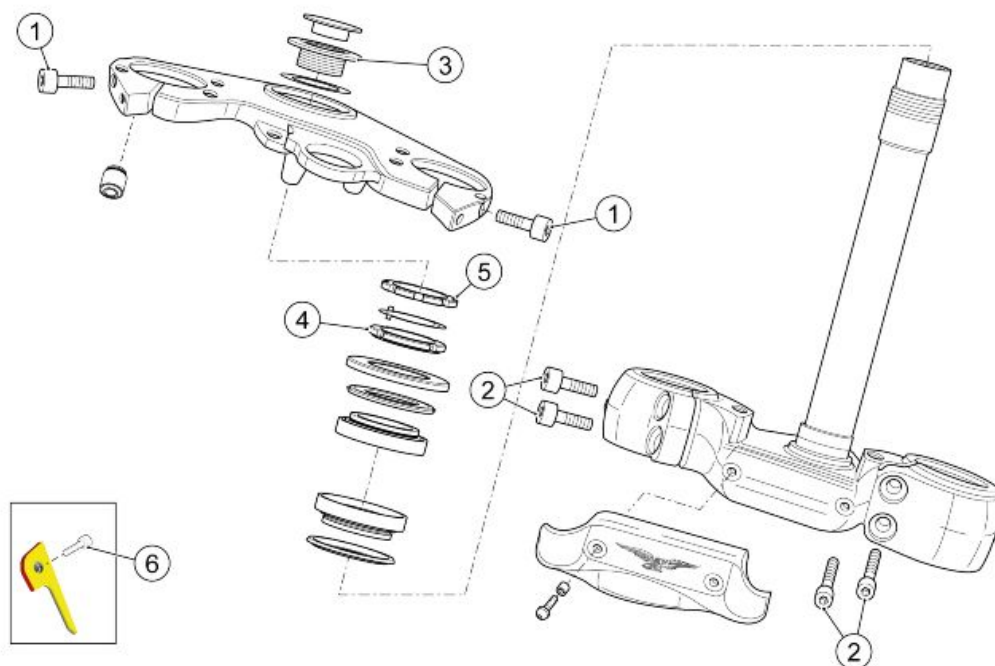
- Inserire in posizione lo stelo forcella.
- Inserire il perno ruota in modo da allineare gli steli.



- Serrare le viti sulle piastre forcella alla coppia prescritta.
- Sfilare il perno ruota.



## Cuscinetti sterzo



### PIASTRE DI STERZO

Pos.	Descrizione	Tipo	Quantità	Coppia	Note
1	Vite fissaggio stelo forcella su piastra superiore	M8x30	2	25 Nm (18.44 lbf ft)	-
2	Vite fissaggio stelo forcella su piastra inferiore	M8x25	4	25 Nm (18.44 lbf ft)	-
3	Tappo fissaggio piastra superiore	M29	1	100 Nm (73.76 lbf ft)	-
4	Ghiera canotto di sterzo	M35	1	40 Nm (29.50 lbf ft)	-
5	Controghiera canotto di sterzo	M35	1	-	Avvitare manualmente
6	Vite fissaggio piastra fermatubi a base di sterzo	M6x18	1	10 Nm (7.37 lbf ft)	-

## Regolazione gioco

- Rimuovere le due chiusure laterali della plancia svitando le due viti di fissaggio e sganciando il piolo interno.





- Svitare la vite sulla piastrina ritegno cavi.
- Operando su entrambi i semimanubri rimuovere la vite inferiore d'attacco alla piastra forcella.
- Rimuovere il tappo di chiusura piastra superiore.



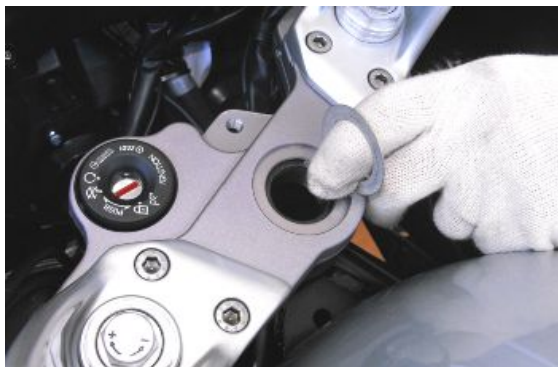
- Svitare e rimuovere la vite di fissaggio su entrambi i lati della piastra superiore.



- Svitare il bullone fissaggio canotto sterzo alla piastra superiore.



- Recuperare il rasamento.



- Svitare e rimuovere le quattro viti di fissaggio dei semimanubri alla piastra superiore.



- Rimuovere entrambi i semimanubri, lasciandoli vincolati ai cavi.



- Ribadire la rosetta di sicurezza sul canotto di sterzo.

**ATTENZIONE**

**NEL RIMONTAGGIO SOSTITUIRE LA ROSETTA DI SICUREZZA CON UNA NUOVA.**



- Svitare la ghiera superiore.

**ATTENZIONE**

NEL RIMONTAGGIO SERRARE LA GHIERA SUPERIORE A MANO E SUCCESSIVAMENTE FORZARE LEGGERMENTE FINO AD ALLINEARE GLI INCAVI SULLE GHIERE.

**Attrezzatura specifica**

020884Y Chiave da 46 mm per ghiera sterzo



- Rimuovere la rosetta di sicurezza.



- Registrare il precarico dei cuscinetti di sterzo, utilizzando l'attrezzo speciale.

**NOTA BENE**

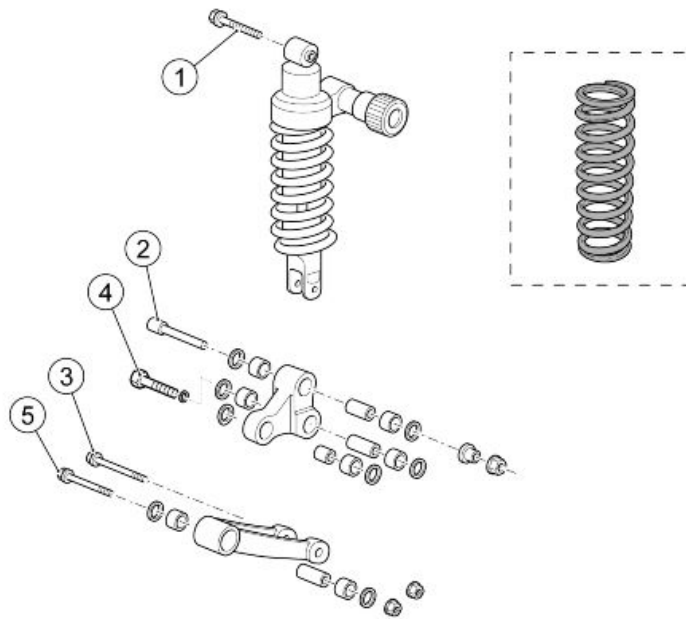
PREMUNIRSI DELL'APPOSITO ATTREZZO SPECIALE.

**Attrezzatura specifica**

020884Y Chiave da 46 mm per ghiera sterzo



## Ammortizzatori



### SOSPENSIONE POSTERIORE

Pos.	Descrizione	Tipo	Quantità	Coppia	Note
1	Vite fissaggio ammortizzatore a telaio	M10x80	1	50 Nm (36.87 lbf ft)	-
2	Vite fissaggio ammortizzatore a biella doppia	M10x82	1	40 Nm (29.50 lbf ft)	-
3	Vite fissaggio biella doppia a biella singola	M10x95	1	50 Nm (36.87 lbf ft)	-
4	Vite fissaggio biella doppia a forcellone	M10x47	1	50 Nm (36.87 lbf ft)	-
5	Vite fissaggio biella singola a telaio	M10x85	1	50 Nm (36.87 lbf ft)	-

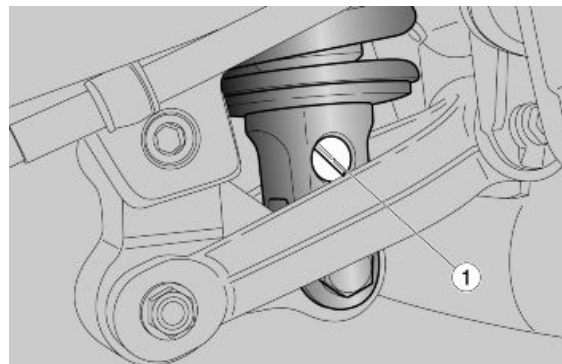
## Registrazione

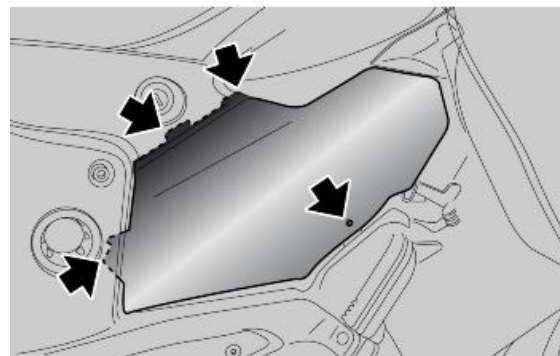
La sospensione posteriore è composta da un gruppo molla-ammortizzatore, collegato tramite silent-block al telaio e tramite i leverismi al forcellone posteriore.

Per l'impostazione dell'assetto del veicolo, l'ammortizzatore è provvisto:

- di un registro a vite (1) per la regolazione della frenatura idraulica in estensione;
- di un registro a pomello (2) per la regolazione del precarico della molla (3).

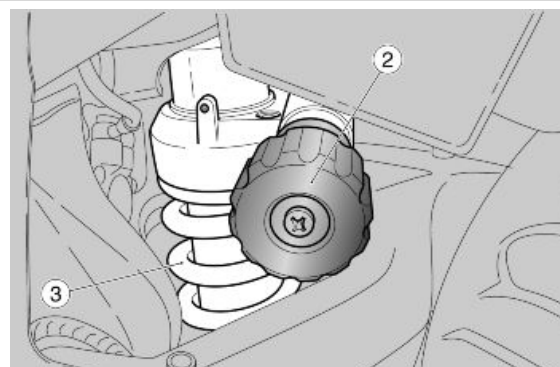
Per accedere al pomello (2) di regolazione è necessario rimuovere la paratia posteriore sinistra sfilandola dagli incastri.





L'impostazione standard dell'ammortizzatore posteriore è regolata in modo da soddisfare la maggior parte delle condizioni di guida a bassa e ad alta velocità, per il trasporto del conducente con bagaglio.

E' possibile tuttavia effettuare una regolazione personalizzata, in funzione dell'utilizzo del veicolo.



**PRIMA DI OPERARE SUI REGISTRI, ATTENDERE IL COMPLETO RAFFREDDAMENTO DEL MOTORE E DEL SILENZIATORE DI SCARICO.**

### TIPI DI REGOLAZIONE

Regolazione normale (standard):

- solo conducente.

Regolazione medio carico:

- (per esempio conducente con passeggero oppure con bagagli).

Regolazione massimo carico:

- (per esempio conducente, passeggero e bagagli).

### ATTENZIONE

**REGISTRARE IL PRECARICO DELLA MOLLA E LA FRENATURA IDRAULICA IN ESTENSIONE DELL'AMMORTIZZATORE IN BASE ALLE CONDIZIONI D'USO DEL VEICOLO. AUMENTANDO IL PRECARICO DELLA MOLLA E' NECESSARIO AUMENTARE ANCHE LA FRENATURA IDRAULICA IN ESTENSIONE DELL'AMMORTIZZATORE, PER EVITARE IMPROVVISI SBALZI DURANTE LA GUIDA. IN CASO DI NECESSITÀ RIVOLGERSI AD UN Concessionario Ufficiale Moto Guzzi. PROVARE RIPETUTAMENTE IL VEICOLO SU STRADA, SINO A OTTENERE LA REGOLAZIONE OTTIMALE.**

### TABELLA REGOLAZIONE AMMORTIZZATORE

Le tarature per carico normale sono lo standard impostato dalla fabbrica

### REGOLAZIONE AMMORTIZZATORE POSTERIORE

Caratteristica	Descrizione / Valore
Precarico - condizioni di carico normale	25 click da tutto scaricato
Precarico - condizioni di medio carico	35 click da tutto scaricato
Precarico - condizioni di massimo carico	completamente avvitato
Estensione - condizioni di carico normale	10 click partendo da vite (1) completamente chiusa

Caratteristica	Descrizione / Valore
Estensione - condizioni di medio carico	10 click partendo da vite (1) completamente chiusa
Estensione - condizioni di massimo carico	6 click partendo da vite (1) completamente chiusa



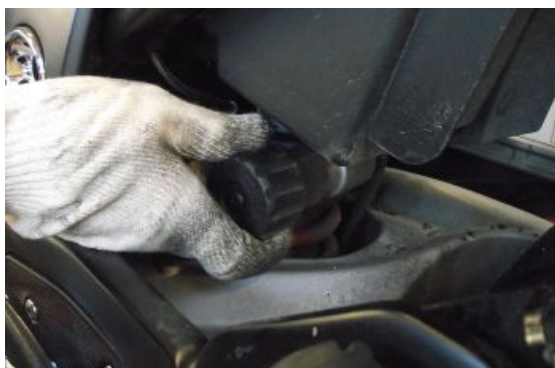
**(1) PUÒ ESSERE NECESSARIO MODIFICARE IL SETTAGGIO INDICATO NELLA TABELLA IN FUNZIONE DEL TIPO DI PNEUMATICO E DI TERRENO.**

**NOTA BENE**

**(2) OVE PREVISTO.**

## Rimozione

- Rimuovere la sella.
- Rimuovere le fiancattine laterali.
- Avvitare il pomello di precarica fino a raggiungere il finecorsa.



- Togliere il pomello di precarica svitando la vite centrale.



## Vedi anche

[Carrozzeria](#)

- Svitare la vite del biellismo e sfilare il perno.





- Rimuovere la vite inferiore del monoammortizzatore.

**ATTENZIONE**

**PRIMA DI RIMUOVERE LA VITE INFERIORE DEL MONOAMMORTIZZATORE, SOSTENERE IL GRUPPO FORCELLONE-RUOTA.**



- Rimuovere la vite superiore del monoammortizzatore.
- Sfilare il monoammortizzatore facendo attenzione a non danneggiare i componenti della moto.

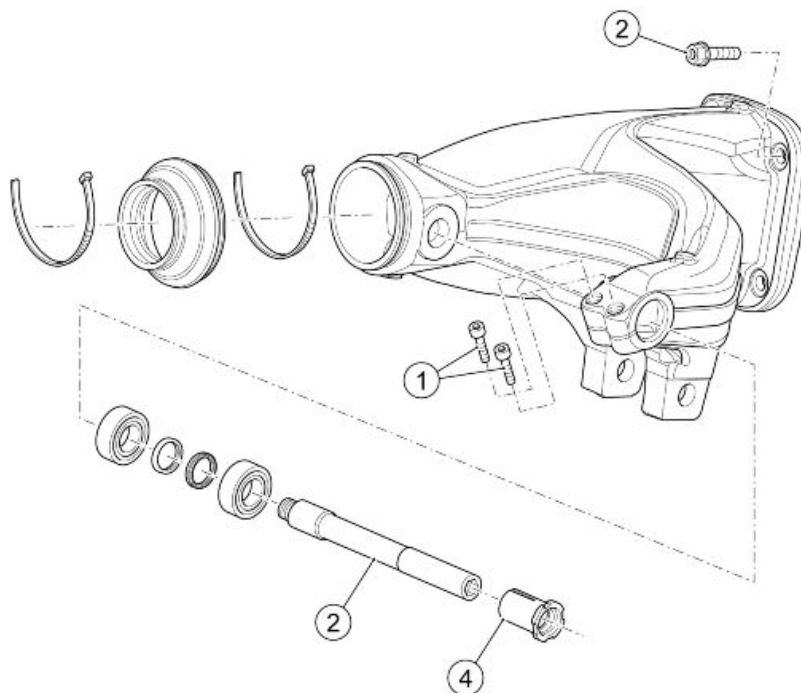


# INDICE DEGLI ARGOMENTI

CICLISTICA

CICL

## Forcellone



### FORCELLONE POSTERIORE

Pos.	Descrizione	Tipo	Quantità	Coppia	Note
1	Vite fissaggio morsetto forcellone su bussola	M6x25	2	10 Nm (7.37 lbf ft)	-
2	2 - Vite fissaggio forcellone su scatola trasmissione	M10x35	4	50 Nm (36.87 lbf ft)	-
3	Perno forcellone su forcellone	M12	1	60 Nm (44.25 lbf ft)	-
4	Bussola precarico a perno forcellone	M25	1	10 Nm (7.37 lbf ft)	-

## Rimozione

- Per procedere allo smontaggio del forcellone occorre rimuovere preventivamente entrambe le piastre porta pedana e il silenziatore di scarico.
- Sfilare dal disco la pinza freno posteriore e liberare il tubo freno.
- Rimuovere il coperchietto.



- Inserire la prima marcia.
- Svitare e togliere le quattro viti recuperando i distanziali e l'anello antipolvere.



- Rimuovere la ruota posteriore.



- Svitare e togliere il dado di fissaggio dell'asta di reazione.
- Rimuovere la vite.
- Fissare l'asta di reazione al telaio utilizzando una fascetta.



- Rimuovere la fascetta della cuffia parapolvere.



- Allentare le due viti del morsetto forcellone.



- Svitare e togliere il dado di fissaggio biellismo recuperando la vite.



- Scollegare il connettore sensore velocità e liberare il cavo dalle fascette sul telaio.



- Allentare la ghiera.

#### Attrezzatura specifica

14.91.26.03 Chiave a naselli per ghiera fissaggio corpo interno frizione albero



- Con l'aiuto di un secondo operatore, sfilare il perno e rimuovere il forcellone completo di cardano.



## Controllo



- Verificare che il giunto cardanico sia integro, che i denti dell'ingranaggio che si innestano sulle scalettature del manicotto e le scanalature sul giunto non siano ammaccate o rovinate, in caso contrario sostituire il giunto.
- Verificare che il soffietto in gomma non sia tagliato o forato, altrimenti sostituire.
- Verificare che le filettature dei perni e dadi di fissaggio forcellone siano integre, non ammaccate o spianate, altrimenti sostituirli.
- Verificare che il manicotto abbia le scanalature integre, non ammaccate o rovinate; in caso contrario sostituirlo.
- Verificare che la dentatura esterna e la scanalatura interna del manicotto non siano rovinate.

## Installazione

- Stendere un velo di grasso lubrificante su tutta la lunghezza del perno forcellone.
- Inserire sul perno forcellone la ghiera e avvitarla manualmente.



- Operando da entrambi i lati, ingrassare le cave del giunto cardanico con il prodotto consigliato nella tabella prodotti consigliati.
- Sostenere il forcellone, inserire il giunto cardanico, allineare i fori, e contemporaneamente, con l'aiuto di un secondo operatore, inserire completamente il perno.
- Serrare il perno forcellone.
- Utilizzando l'apposita chiave a bussola serrare la ghiera.



### Attrezzatura specifica

#### 14.91.26.03 Chiave a naselli per ghiera fissaggio corpo interno frizione albero



- Serrare le due viti del morsetto forcellone.



- Inserire la cuffia parapolvere sulla scatola cambio.
- Bloccare la cuffia parapolvere utilizzando una nuova fascetta.



- Posizionare l'asta di reazione nella propria sede.
- Inserire la vite.
- Serrare il dado di fissaggio asta di reazione.



- Posizionare il biellismo sul forcellone.
- Inserire la vite.
- Serrare il dado di fissaggio biellismo.



- Collegare il connettore sensore velocità e fissare il cavo al telaio tramite fascette.



### Vedi anche

[Tabella](#)  
prodotti consigliati



- Interporre tra cerchio e cardano l'anello antipolvere, avendo cura di montarlo con il colletto rivolto verso il gruppo trasmissione.



- Posizionare sul forcellone la ruota posteriore.
- Serrare le quattro viti complete di distanziali e anello antipolvere.
- Posizionare il coperchietto.
- Posizionare sul disco la pinza freno posteriore e il tubo freno sul forcellone.



## Coppia conica

### rimozione

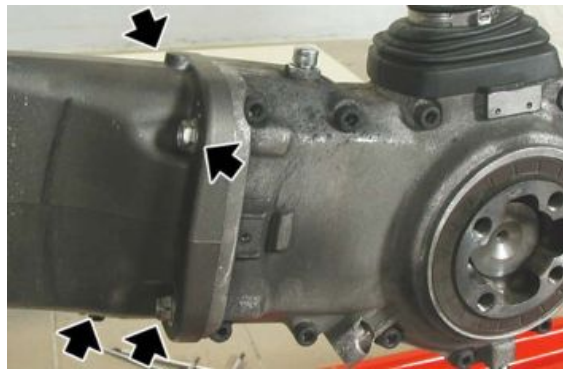
- Per procedere allo smontaggio della scatola trasmissione occorre rimuovere preventivamente il silenziatore di scarico e la ruota posteriore.



- Svitare e togliere il dado di fissaggio asta di reazione.
- Rimuovere la vite.
- Fissare l'asta di reazione al telaio utilizzando una fascetta.



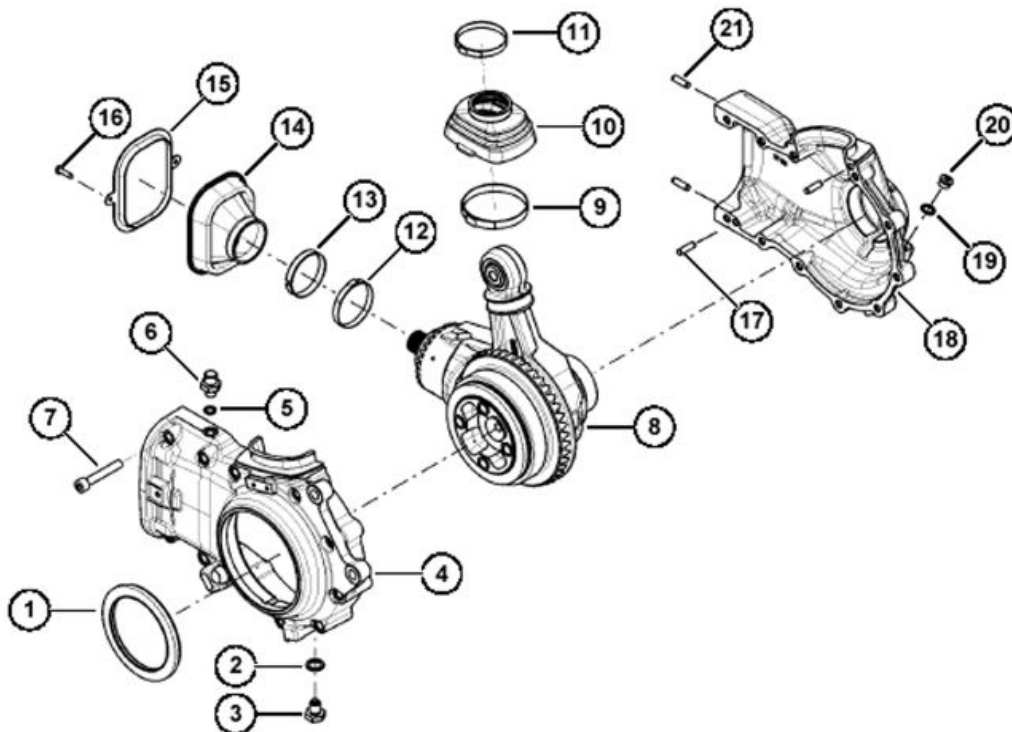
- Svitare e togliere le quattro viti.



- Rimuovere la scatola trasmissione sfilando il giunto cardano.



## controllo



---

## Smontaggio gruppo scatola

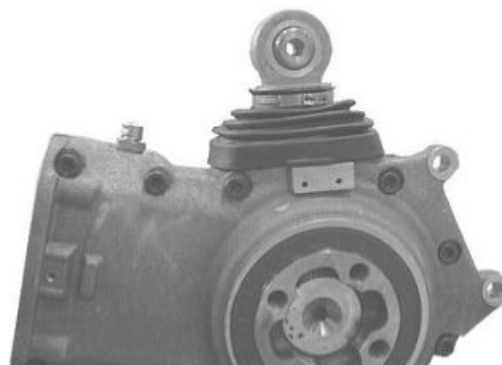
Rimuovere il tappo (20).

Rimuovere il tappo (3) per scaricare l'olio.



---

Sollevare la cuffia (10).



---

Togliere le fascette (9) e (11).

Rimuovere la cuffia (14).



---

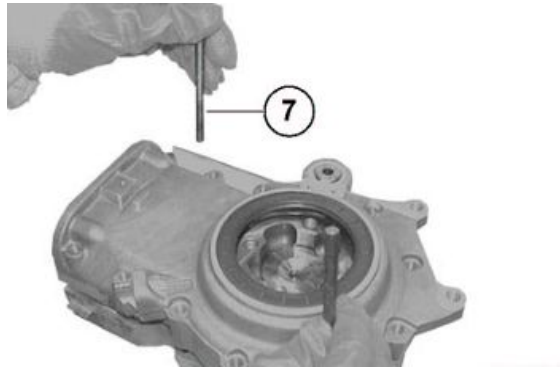
Rimuovere le viti (16).



Recuperare l'anello (15).



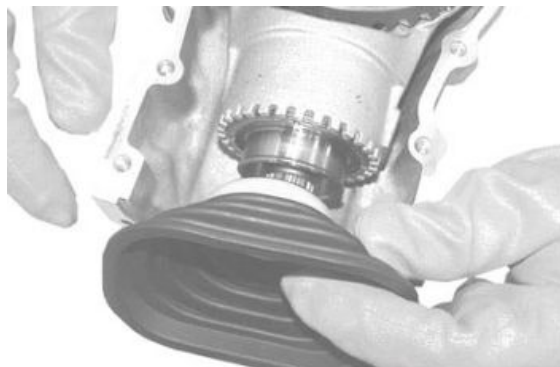
Rimuovere le viti (7).  
Togliere la scatola (4).



Togliere la fascetta (12).



Rimuovere la cuffia (14).



---

Recuperare l'anello (13).



---

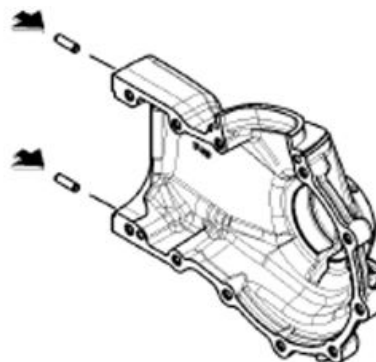
Rimuovere il gruppo supporto (8).



---

### Montaggio gruppo scatola

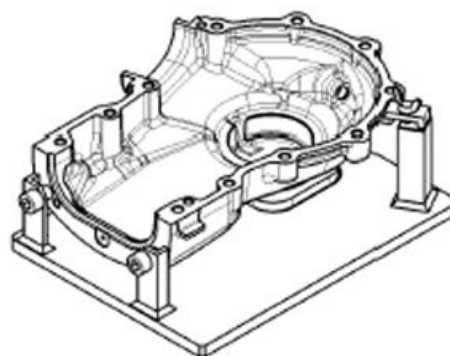
Assemblare le spine di centraggio alla scatola con il tampone ed un martello.



---

Assemblare la scatola all'attrezzo di fissaggio speciale.

Pulire con cura le superfici di contatto delle scatole.



---

Riscaldare la scatola.



---

Inserire il gruppo supporto nella scatola.



---

Assemblare la cuffia e l'anello.



---

Montare la cuffia sul supporto.

Montare la fascetta.



---

Serrare la fascetta con apposita pinza.



---

Applicare il sigillante prescritto alla scatola.



---

Montare un nuovo anello di tenuta utilizzando il tampone.

Lubrificare l'anello di tenuta.



---

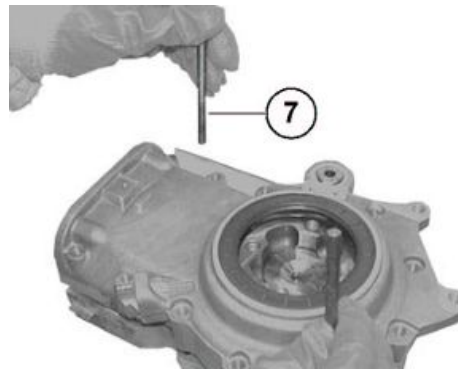
Assemblare due prigionieri di centraggio con filettatura M8 nei fori filettati della scatola, come in figura.



---

Montare la scatola.

Rimuovere le due spine di centraggio.



---

Assemblare le viti di fissaggio (7).

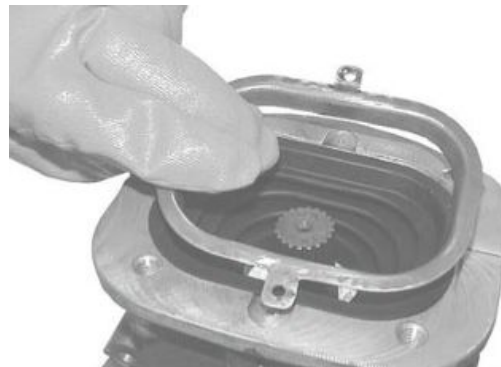
Serrare le viti (7) alla coppia prevista.

Rimuovere il sigillante in eccesso.



---

Assemblare l'anello alla scatola.



---

Avvitare le viti di fissaggio alla coppia prevista.





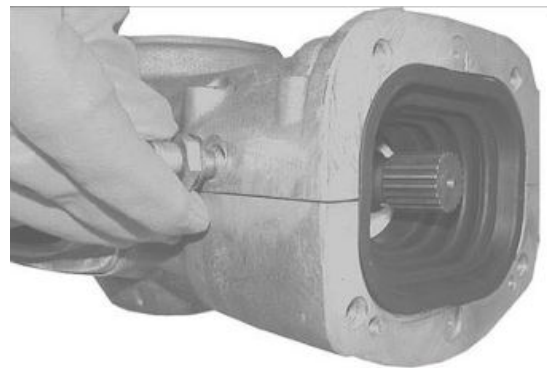
---

Montare il tappo con la rondella.  
Serrare il tappo alla coppia prevista.



---

Montare lo sfiato con la rondella.  
Serrare lo sfiato alla coppia prevista.



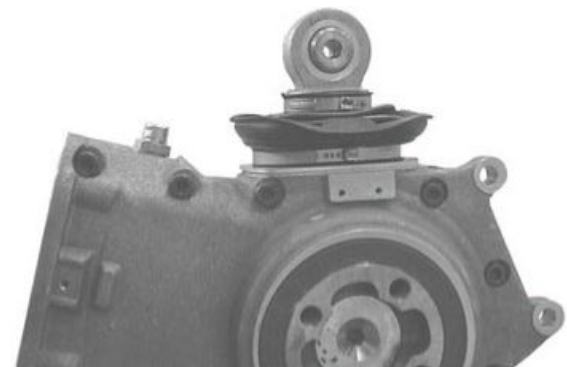
---

Riempire con l'olio prescritto la trasmissione.  
Montare il tappo con la rondella.  
Serrare il tappo alla coppia prescritta.



---

Assemblare la cuffia con le fascette.



---

Mettere in sede la cuffia.



---

### Gruppo asse ruota

#### Smontaggio

Rimuovere il cuscinetto dall'asse ruota con un estrattore adatto.



Capovolgere il gruppo.

Rimuovere il cuscinetto dall'asse ruota con un estrattore adatto.



---

### MONTAGGIO

Riscaldare i cuscinetti e a 100°C (212 °F).



Assemblare il cuscinetto all'asse ruota.



Capovolgere il gruppo.

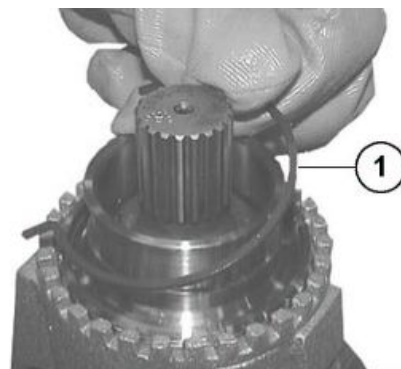
Assemblare il cuscinetto all'asse ruota.



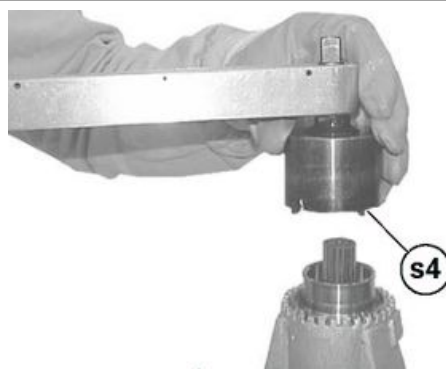
### Gruppo pignone

#### Smontaggio

Rimuovere l'anello d'arresto (1) dalla ghiera.



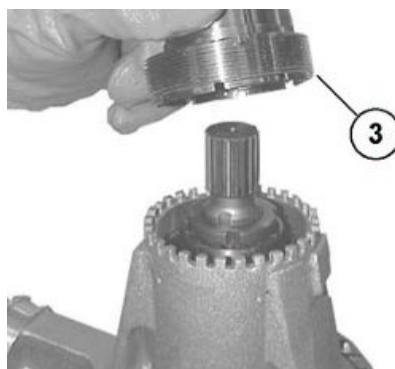
Svitare la ghiera (2) con la chiave speciale (s4).



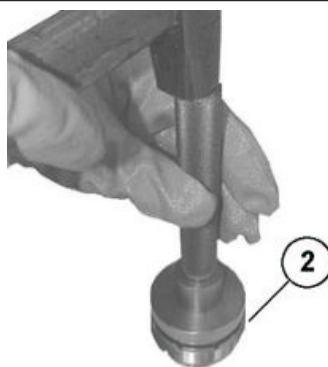
Togliere la ghiera (2) e rimuovere l'anello di tenuta dalla ghiera.

**NOTA BENE**

OPERAZIONE DISTRUTTIVA PER L'ANELLO DI TENUTA.



Assemblare l'anello di tenuta (3) nella ghiera (2) con il tampone CA715855 (vedi F.1) ed un martello.



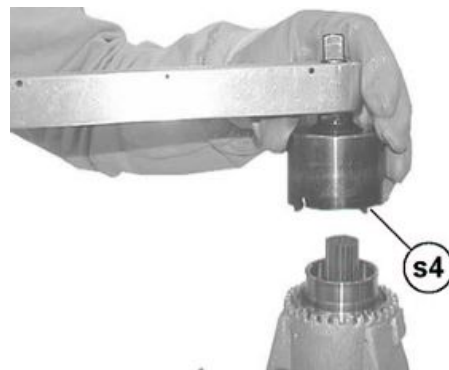
Ingrassare l'anello di tenuta (3).



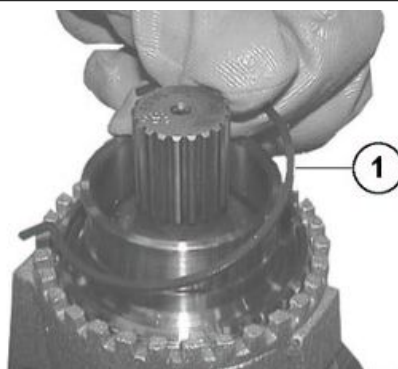
Assemblare la ghiera (2).



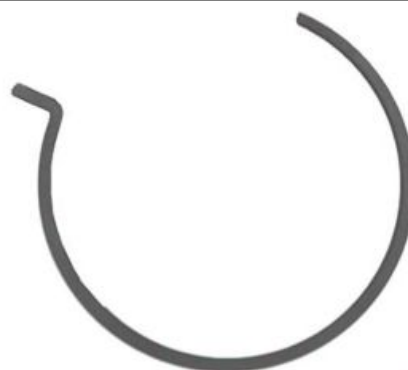
Serrare la ghiera (2) con la chiave speciale (s4) alla coppia prevista.



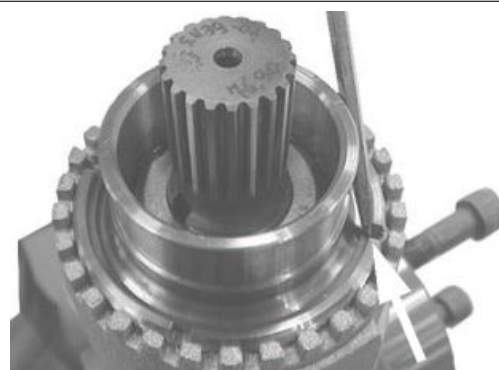
Inserire l'anello d'arresto (1) nella ghiera (2) nel verso indicato.

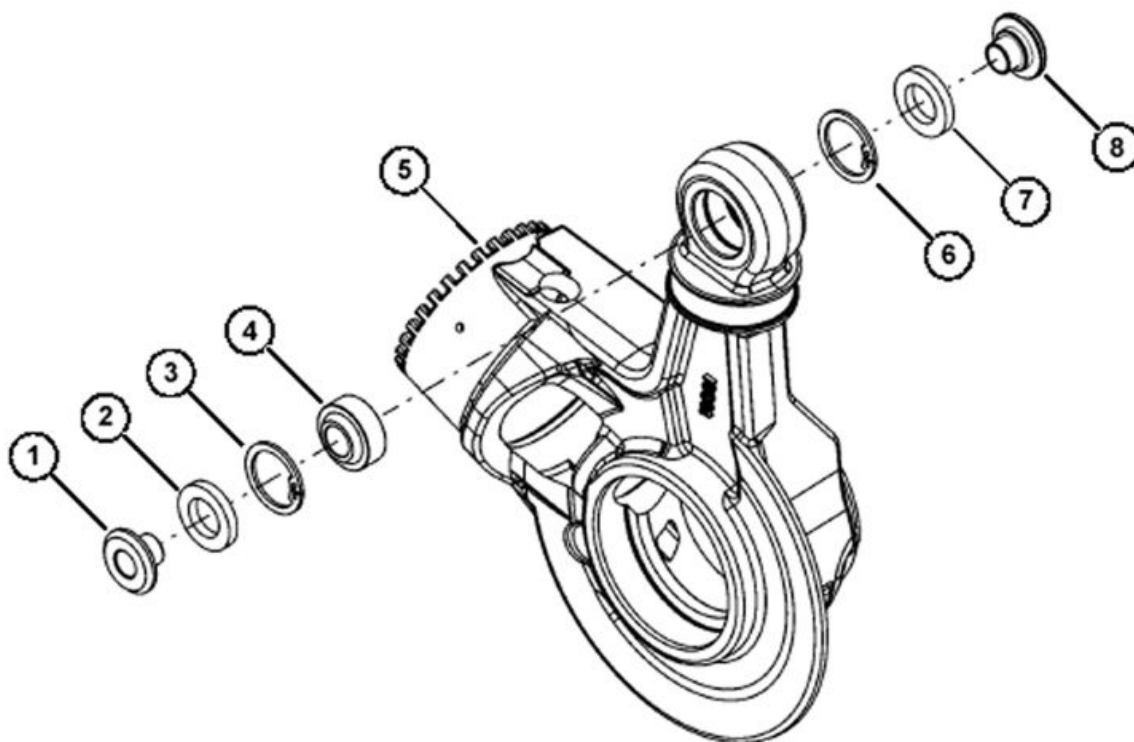


Posizione di assemblaggio dell'anello d'arresto (1).



**ATTENZIONE**  
ASSICURARSI CHE L'ANELLO D'ARRESTO SIA IN SEDE.





### Gruppo supporto

#### Smontaggio

Rimuovere la bussola (1) con un punzone.  
Capovolgere il supporto (5) e rimuovere l'altra bussola (8).

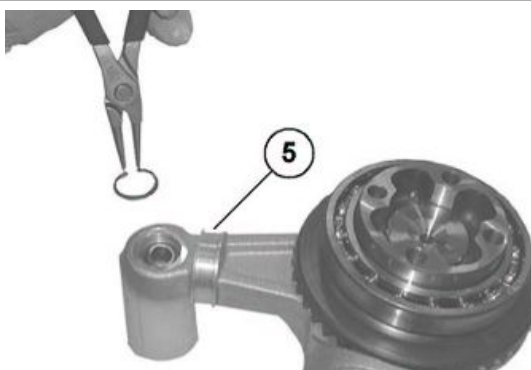


Rimuovere gli anelli di tenuta (2) e (7) con un cacciavite.

Rimuovere dal supporto (5) gli anelli d'arresto (3) e (6) con una pinza adatta.

#### NOTA BENE

OPERAZIONE DISTRUTTIVA PER L'ANELLO DI TENUTA.

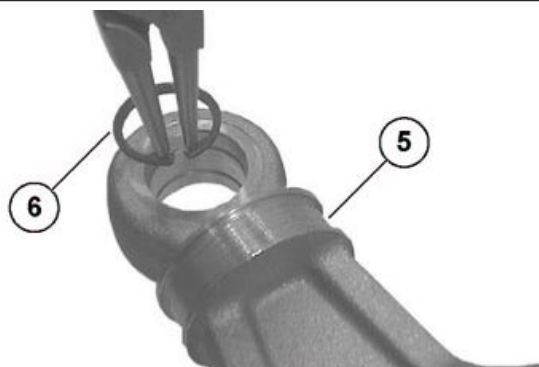


Rimuovere lo snodo sferico (4) con un tampone adatto ed un martello in gomma.



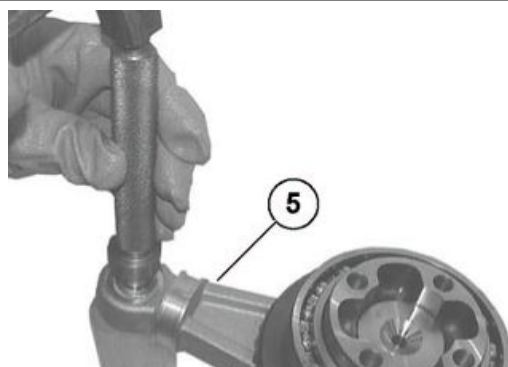
### MONTAGGIO

Montare nel supporto (5) l'anello d'arresto (6) con una pinza adatta.

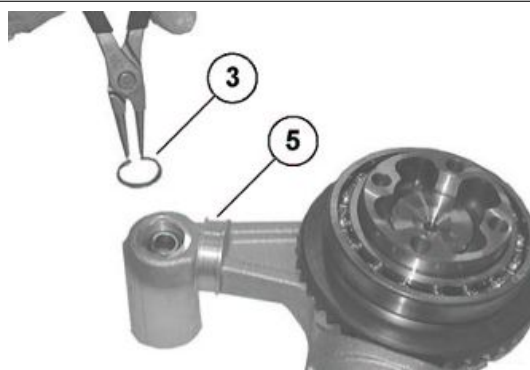


Capovolgere il supporto (5).

Assemblare lo snodo sferico (4) con il tampone e un martello in gomma.



Montare nel supporto (5) l'anello d'arresto (3) con una pinza adatta.



Assemblare a mano i nuovi anelli di tenuta (2) e (7).

Assemblare la bussola (1).



Piantare la bussola (1) con un martello in plastica.

Capovolgere il supporto (5) ed assemblare l'altra bussola (8).



### **CONTROLLO ED ESAME RICERCA GUASTI**

<b>Causa Possibile</b>	<b>Intervento</b>
1. Errore di montaggio della tenuta radiale o tenuta danneggiata 2. Superficie di scorrimento tenuta dell'asse ruota rovinata o danneggiata	1. Sostituire l'anello di tenuta e montarlo correttamente con l'attrezzo appropriato 2. Sostituire l'asse ruota
1. Scatola non sigillata 2. Viti di chiusura gusci scatola non serrati alla coppia prevista	1. Aprire i gusci scatola e, dopo aver pulito opportunamente le superfici, sigillare opportunamente e riassemblare 2. Serrare alla coppia corretta le viti di chiusura
1. Sporczia fra anello di tenuta e scatola 2. Utilizzo di un anello di tenuta usato 3. Tappo non serrato alla coppia prevista	1. Pulire e serrare alla coppia corretta 2. Sostituire l'anello di tenuta 3. Serrare il tappo alla coppia corretta
1. Cuffia danneggiata 2. Fascetta di trattenimento o coperchio di chiusura allentata 3. Errore di montaggio della tenuta radiale o tenuta danneggiata 4. Superficie di scorrimento tenuta del distanziale ruota rovinata o danneggiata	1. Sostituire la cuffia 2. Serrare la fascetta con una pinza appropriata 3. Sostituire l'anello di tenuta e montarlo correttamente con l'attrezzo appropriato 4. Sostituire il distanziale
1. Cuffia danneggiata 2. Fascetta di trattenimento interna o esterna di chiusura allentata	1. Sostituire la cuffia 2. Serrare la fascetta interna o esterna con la pinza appropriata
1. Errore di montaggio della coppia conica 2. Dentatura coppia conica rovinata o danneggiata	1. Sostituire la coppia conica
1. Cuscinetti a sfere su asse ruota danneggiati	1. Sostituire i cuscinetti ruota



---

## installazione

---

- Inserire la scatola trasmissione sul forcellone assicurandosi che il giunto cardano ingrani correttamente.



- Serrare le quattro viti alla coppia di serraggio prescritta procedendo in diagonale.



- Posizionare l'asta di reazione nella propria sede.
- Inserire la vite.
- Serrare il dado di fissaggio asta di reazione.



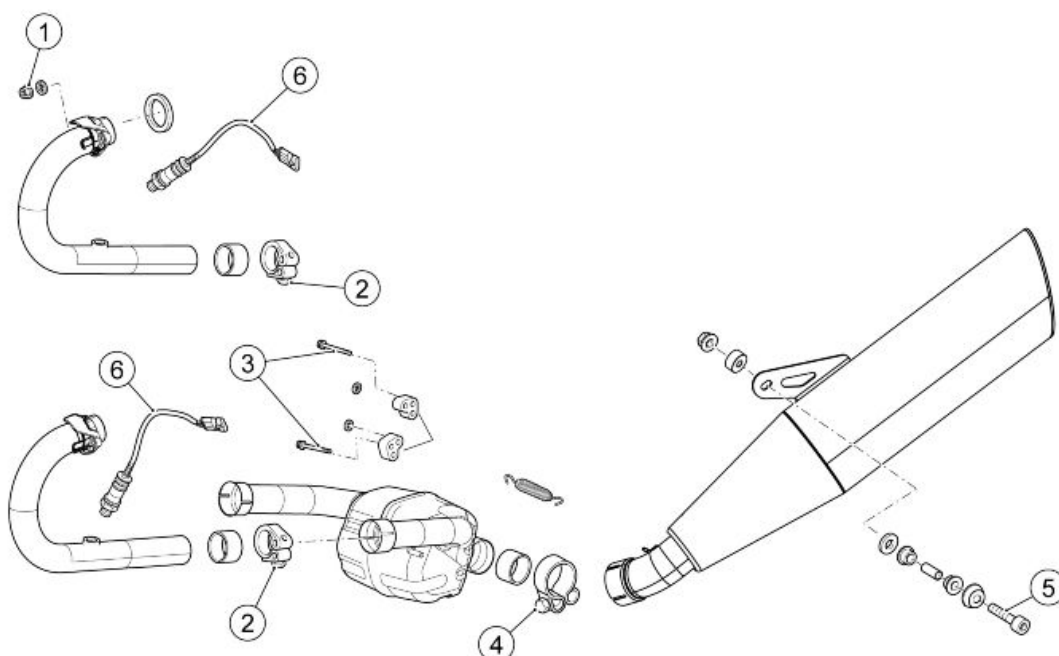
- Interporre tra cerchio e cardano l'anello antipolvere, avendo cura di montarlo con il colletto rivolto verso il gruppo trasmissione.



- Posizionare sul forcellone la ruota posteriore.
- Serrare le quattro viti complete di distanziali e anello antipolvere.
- Posizionare il coperchietto.
- Posizionare sul disco la pinza freno posteriore e il tubo freno sul forcellone.
- Posizionare il sensore velocità e fermare il cablaggio tramite fascette.



## Scarico



### IMPIANTO DI SCARICO

Pos.	Descrizione	Tipo	Quantità	Coppia	Note
1	Dado fissaggio tubo scarico al motore	M8	4	25 Nm (18.44 lbf ft)	-
2	Vite fascetta fissaggio tubo scarico a compensatore	M6	2	20 Nm (14.75 lbf ft)	Fascetta
3	Vite fissaggio compensatore alla piastra	M10	2	25 Nm (18.44 lbf ft)	-
4	Vite fascetta fissaggio compensatore a silenziatore	M8	1	20 Nm (14.75 lbf ft)	Fascetta
5	Vite fissaggio silenziatore a supporto	M8x45	1	25 Nm (18.44 lbf ft)	-
6	Sonda lamda su tubo scarico	M18	2	38 Nm (28.03 lbf ft)	-

## Rimozione terminale

### ATTENZIONE

**IL MOTORE E I COMPONENTI DELL'IMPIANTO DI SCARICO DIVENTANO MOLTO CALDI E RIMANGONO CALDI PER UN CERTO PERIODO ANCHE DOPO CHE IL MOTORE E' STATO SPEN-**

**TO. PRIMA DI MANEGGIARE QUESTI COMPONENTI, INDOSSARE GUANTI ISOLANTI O ATTENDERE FINO A CHE IL MOTORE E L'IMPIANTO DI SCARICO SI SONO RAFFREDDATI.**

- Sganciare e rimuovere la molla tra terminale di scarico e catalizzatore.
- Allentare la fascetta tra terminale di scarico e catalizzatore.



- Svitare e togliere il dado di fissaggio silenziatore recuperando la vite e la bussola.
- Rimuovere il terminale di scarico.

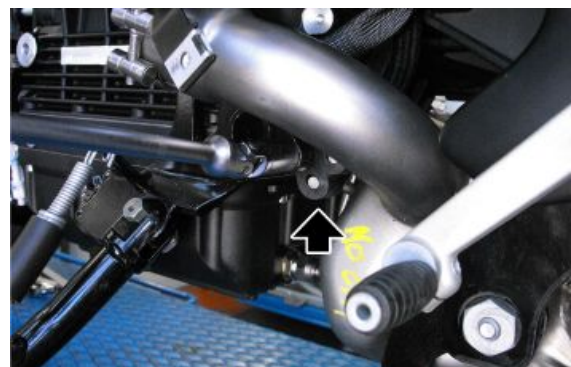


**Rimozione collettore - terminale**

- Rimuovere entrambi i collettori di scarico.
- Rimuovere il terminale di scarico.
- Svitare e togliere le viti di fissaggio gommini antivibranti su entrambi i lati.



- Facendosi aiutare da un secondo operatore, mantenere il veicolo in verticale e con piccoli movimenti sfilare il raccordo collettore - terminale.



**Vedi anche**

[Rimozione collettore di](#)

scarico

[Rimozione terminale](#)

## Rimozione collettore di scarico

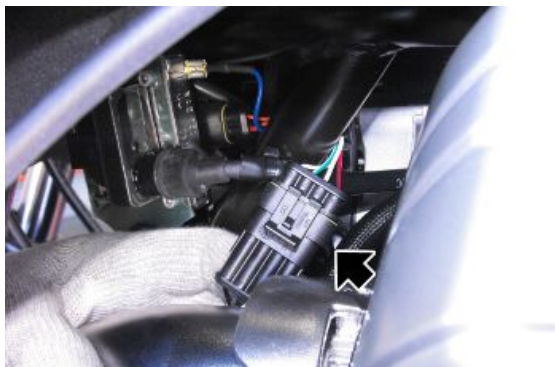
### ATTENZIONE

IL MOTORE E I COMPONENTI DELL'IMPIANTO DI SCARICO DIVENTANO MOLTO CALDI E RIMANGONO CALDI PER UN CERTO PERIODO ANCHE DOPO CHE IL MOTORE E' STATO SPEN-  
TO. PRIMA DI MANEGGIARE QUESTI COMPONENTI, INDOSSARE GUANTI ISOLANTI O  
ATTENDERE FINO A CHE IL MOTORE E L'IMPIANTO DI SCARICO SI SONO RAFFREDDATI.

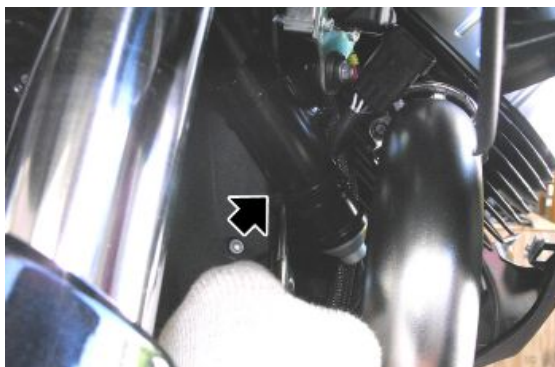
### NOTA BENE

LA SEGUENTE PROCEDURA E' VALIDA PER ENTRAMBI I COLLETTORI.

- Scollegare il connettore della sonda Lambda.



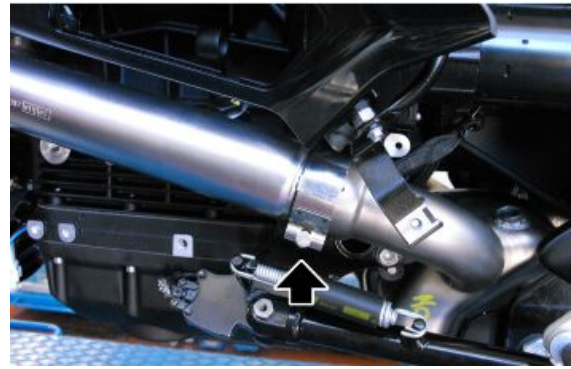
- Tagliare la fascetta indicata.



- Svitare e togliere i due dadi sui prigionieri di scarico della testa.
- Recuperare le rosette.



- Allentare la fascetta.
- Rimuovere il collettore di scarico.



## Rimozione sonda lambda

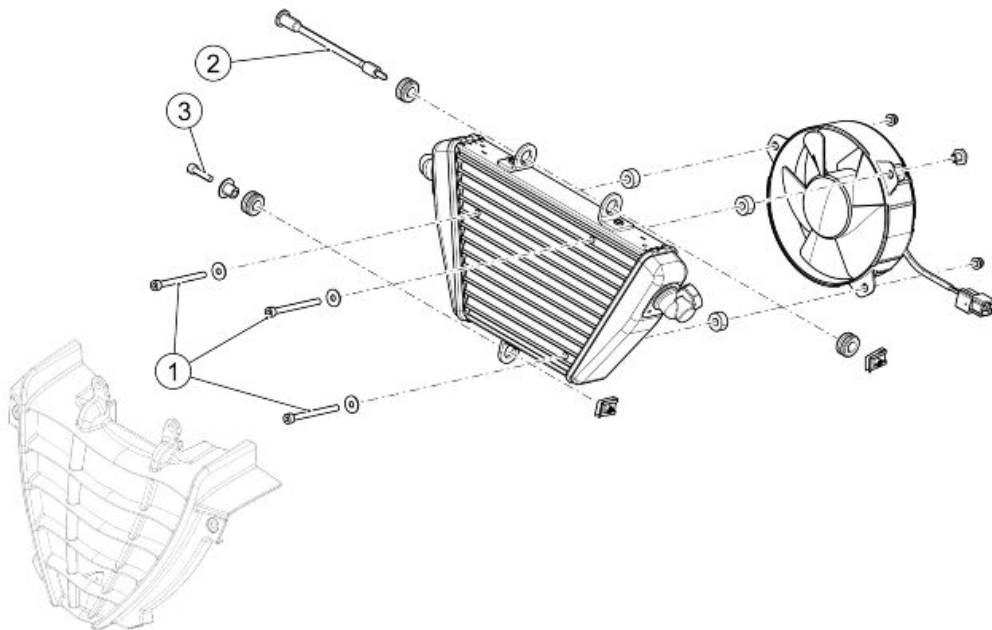
- Svitare e togliere la sonda lambda.
- Rimuovere il collettore di scarico.



### Vedi anche

[Rimozione collettore di scarico](#)

## Radiatore olio motore



### RADIATORE OLIO

Pos.	Descrizione	Tipo	Quantità	Coppia	Note
1	Vite fissaggio elettrovalvola a radiatore	M5x60	3	4 Nm (2.95 lbf ft)	-
2	Perno fissaggio radiatore su griglia	M5	1	4 Nm (2.95 lbf ft)	-
3	Vite fissaggio radiatore a griglia	M5	1	4 Nm (2.95 lbf ft)	-

- Rimuovere la carenatura laterale destra.
- Operando su entrambi i lati del puntale, svitare la vite frontale e la vite inferiore.



- Svitare le due viti fissaggio laterale puntale carena destra.



- Rimuovere il puntale carena destra e recuperare la boccia interna.



- Operando dal lato sinistro, svitare e rimuovere la vite di fissaggio inferiore carenatura laterale sinistra.



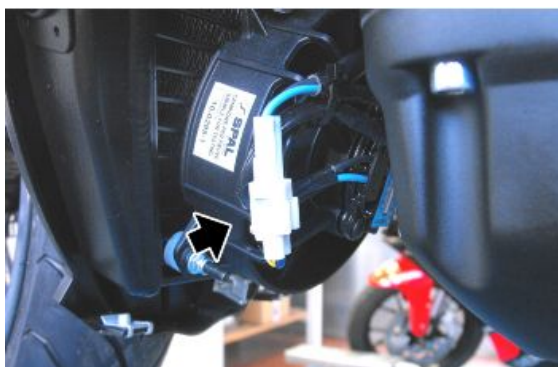
- Svitare e rimuovere la vite fissaggio laterale del puntale carena sinistra.
- Rimuovere il puntale carena sinistra.
- Svuotare l'olio motore.



- Svitare e rimuovere le due viti di fissaggio frontale del radiatore olio.
- Recuperare i distanziali.



- Scollegare il connettore del motorino ventola e liberare i cavi dalla fascetta indicata.



- Svitare i raccordi dei tubi olio sul radiatore.
- Rimuovere il radiatore olio completo di ventola e convogliatore.







**Vedi anche**

[Sostituzione](#)

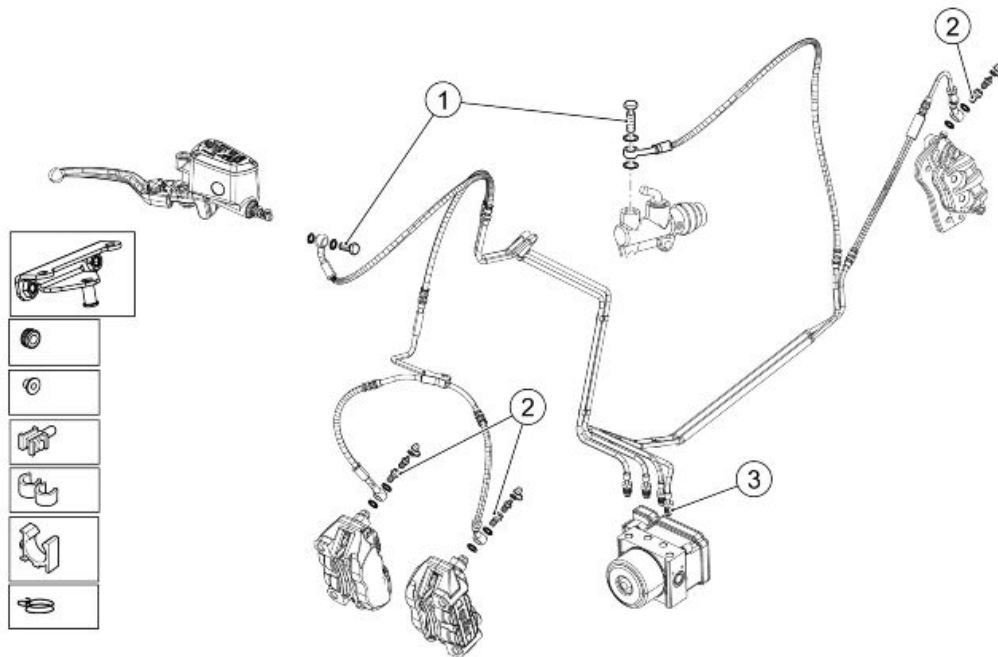
Carenature laterali

---

# INDICE DEGLI ARGOMENTI

IMPIANTO FRENANTE

IMP FRE

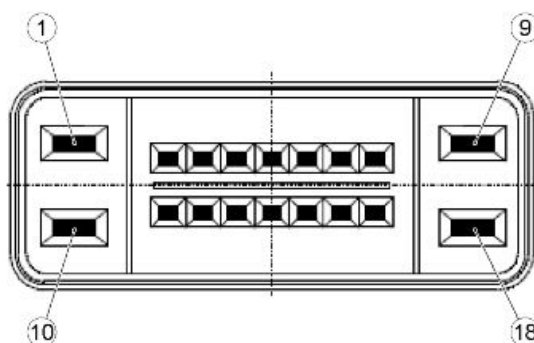
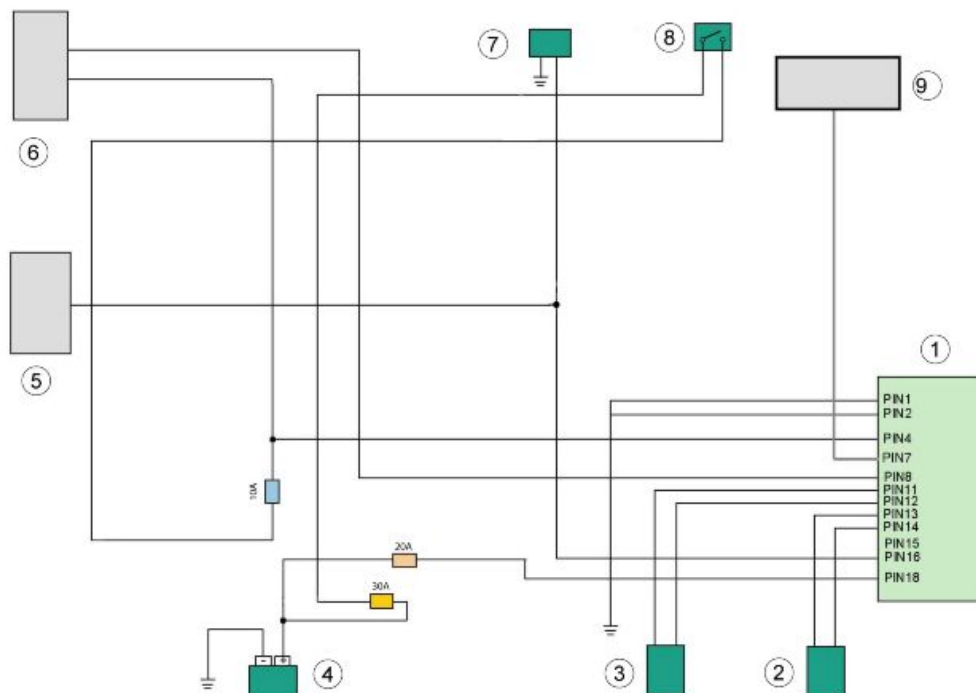


**IMPIANTO FRENI**

Pos.	Descrizione	Tipo	Quantità	Coppia	Note
1	Vite cava tubo freno su pompa	M10	2	25 Nm (18.44 lbf ft)	-
2	Raccordo con spurgo fissaggio tubi freno su pinza	M10	3	25 Nm (18.44 lbf ft)	-
3	Raccordo tubi freno su gruppo idraulico ABS	-	4	25 Nm (18.44 lbf ft)	-

**Norme sugli interventi**

**ABS**



**Legenda:**

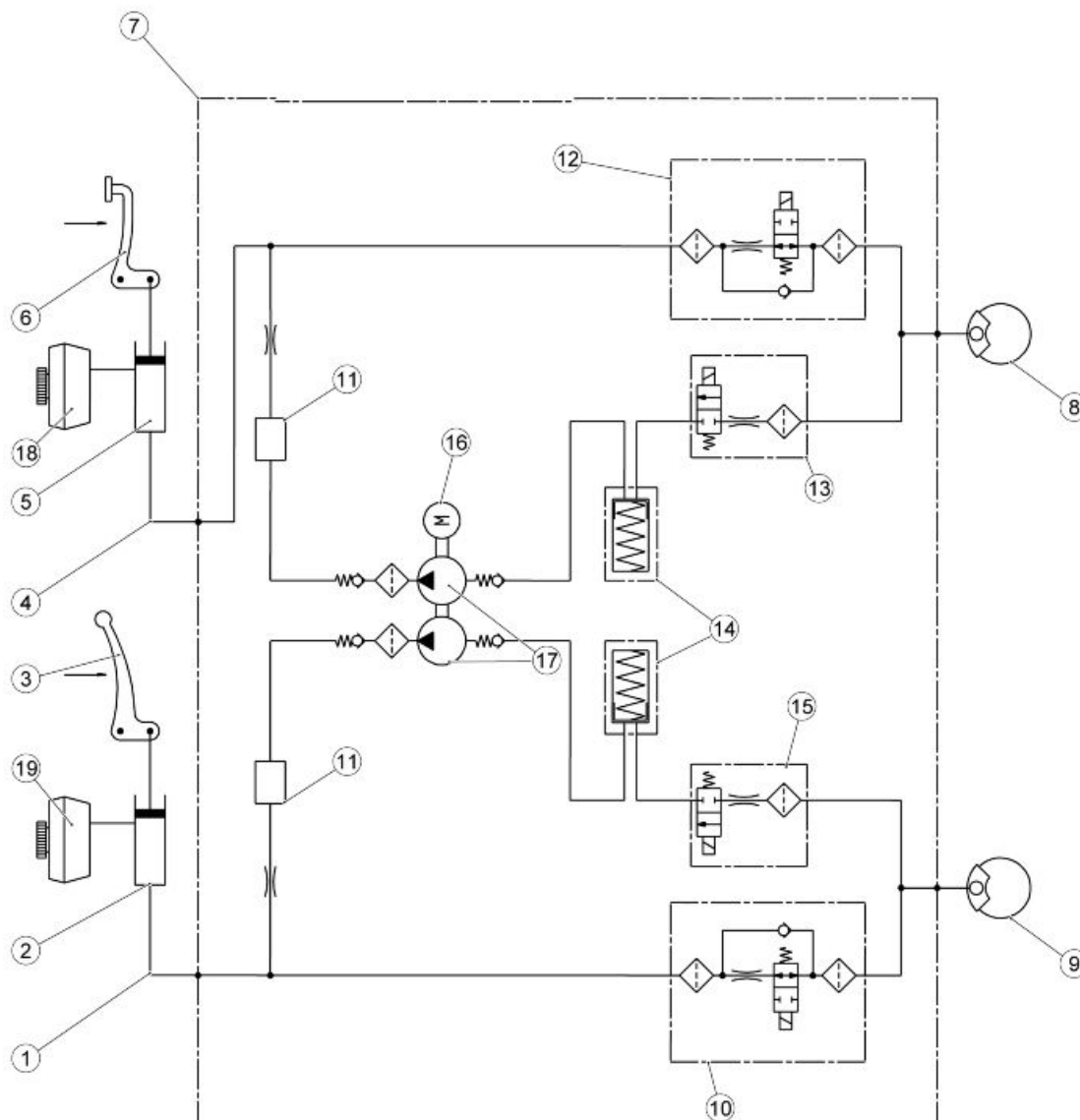
1. Centralina ECU ABS
2. Sensore ABS anteriore
3. Sensore ABS posteriore
4. Batteria
5. Centralina ECU
6. Cruscotto
7. Linea K (diagnosi)
8. Chiave
9. Devioluci Destro

**Pinatura centralina ECU ABS:**

- PIN 1 - GND - Terra

- PIN 2 - PCC1 - Massa d'identificazione veicolo
  - PIN 3 - Segnale velocità a centralina ECU
  - PIN 4 - IGN - Chiave
  - PIN 7 - ABS OFF - Pulsante disattivazione ABS
  - PIN 8 - WL.ABS - Spia allarme
  - PIN 11 - R\_SIGN - Segnale sensore ABS posteriore
  - PIN 12 - R\_GND - Massa sensore ABS posteriore
  - PIN 13 - F\_GND - Massa sensore ABS anteriore
  - PIN 14 - F\_SIG - Segnale sensore ABS anteriore
  - PIN 15 - PCC2 - Massa d'identificazione veicolo
  - PIN 16 - ISO\_K - Linea K (diagnosi)
  - PIN 18 - KL30 - Alimentazione
-

**Schema funzionale**



**Legenda schema funzionale ABS**

- 1. Circuito impianto anteriore
- 2. Pompa freno anteriore
- 3. Leva comando freno anteriore
- 4. Circuito impianto posteriore

5. Pompa freno posteriore
6. Pedale comando freno posteriore
7. Centralina ABS
8. Pinza freno posteriore
9. Pinza anteriore (2 pinze)
10. Elettrovalvola ingresso circuito freno anteriore (normalmente aperta)
11. Umidificatore
12. Elettrovalvola circuito ingresso freno posteriore (normalmente aperta)
13. Elettrovalvola circuito scarico freno posteriore (normalmente chiusa)
14. Accumulatore bassa pressione circuito freno anteriore / posteriore
15. Elettrovalvola scarico circuito freno anteriore (normalmente chiusa)
16. Motorino elettrico corrente continua
17. Pompa doppio circuito idraulico (ABS)
18. Serbatoio freno posteriore
19. Serbatoio freno anteriore

### **FUNZIONAMENTO DELL'ABS**

#### **Considerazioni generali:**

Il circuito anteriore è analogo al posteriore.

- La valvola d'ingresso dell'ABS (10 - 12) è normalmente aperta e viene chiusa solo nel momento in cui il sistema interviene per prevenire il bloccaggio.
- La valvola di scarico (13 - 15) è normalmente chiusa e viene aperta solo nel momento in cui il sistema interviene per prevenire il bloccaggio.
- Con sistema in stand-by il processore ABS controlla la velocità delle ruote istante per istante per valutare eventuali slittamenti delle ruote.
- Il sistema durante la fase di stand-by non interviene in alcun modo sulla frenata del pilota, l'impianto frenante è identico a quello senza ABS.

**Fasi del ciclo ABS (le seguenti operazioni si riferiscono al circuito anteriore ma sono valide anche per il posteriore):**

**A - Inizio frenata: il pilota inizia a frenare** come in una comune frenata.

**B - Riduzione pressione:** coincide con il riconoscimento della situazione di pericolo (slittamento ruota superiore alla soglia): il sistema chiude la valvola d'ingresso (10-12) e apre temporaneamente la valvola di scarico (13-15).

In questa fase il pilota non può incrementare la pressione delle pinze (8-9) e il sistema riduce in parte la pressione nelle pinze. Il fluido in esubero va temporaneamente a riempire il serbatoio anteriore (18-19) fino al momento in cui la pompa dell'ABS (17) non si auto aziona riportando il fluido in direzione pompa freno (2-5).

**C - Mantenimento pressione:** la pressione nelle pinze (8-9) rimane bassa fino al totale ripristino della velocità / aderenza della ruota.

Il sistema restituisce il fluido tolto dalla pinza (8-9) al tratto di impianto fra la pompa freno (2-5) e la valvola d'ingresso dell'ABS (10-12).

**D - Ripristino della pressione:** tramite delle aperture temporanee della valvola di ingresso (10-12) viene incrementata la pressione delle pinze (8-9) fino al raggiungimento della decelerazione massima, quindi il sistema affida nuovamente il controllo della frenata al pilota.

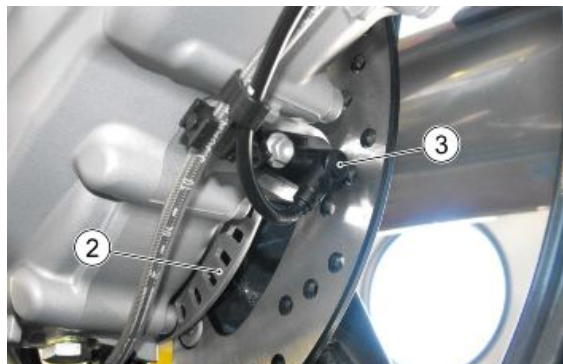
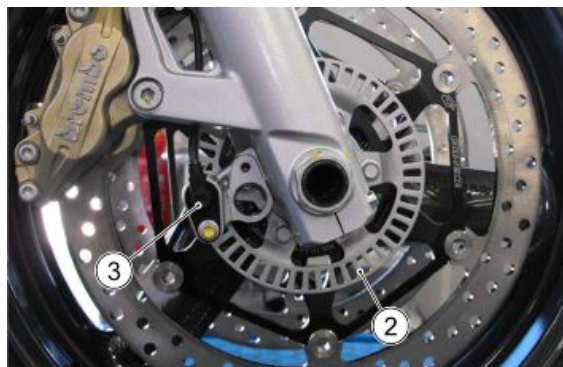
**E -** Nel caso in cui la ruota non riacquisti completa aderenza il sistema continua a funzionare come in precedenza fino al ripristino della stessa o fino all'arresto del veicolo. Si può evidenziare un errore nel caso in cui la durata della fase di riduzione pressione superi un tempo limite prestabilito.

### DESCRIZIONE SISTEMA ABS

L'ABS è un dispositivo che impedisce il bloccaggio delle ruote in caso di frenata di emergenza, aumentando la stabilità del veicolo in frenata rispetto a un sistema frenante tradizionale.

Quando si aziona il freno in alcuni casi può verificarsi il bloccaggio del pneumatico con una conseguente perdita di aderenza che rende molto difficoltoso il controllo del veicolo.

Un sensore di posizione (3) "legge" sulla ruota fonica (2), solidale alla ruota del veicolo, lo stato della ruota stessa, individuandone l'eventuale bloccaggio.



La segnalazione è gestita da una centralina (1), che regola di conseguenza la pressione all'interno del circuito frenante.

#### ATTENZIONE

QUANDO ENTRA IN FUNZIONE L'ABS VIENE AVVERTITA UNA VIBRAZIONE SULLA LEVA DEL FRENO.



IL SISTEMA DI ANTIBLOCCAGGIO DELLA RUOTA NON PRESERVA DALLA CADUTE IN CURVA. LA FRENATA DI EMERGENZA CON IL VEICOLO INCLINATO, IL MANUBRIO RUOTATO, FONDO SCONNESSO, SDRUCCIOLEVOLE O IN CONDIZIONI DI SCARSA ADERENZA GENERA UNA CONDIZIONE DI INSTABILITÀ DIFFICILMENTE GESTIBILE. È CONSIGLIATA PERTANTO UNA GUIDA PRUDENTE E UNA FRENATA GRADUALE E UNA GUIDA ACCORTA. LE FRENATE IN CURVA SONO SOGGETTE A PARTICOLARI LEGGI FISICHE CHE NEANCHE L'ABS PUÒ ELIMINARE.





Quando i sensori (3) rilevano una differenza notevole di velocità tra la ruota anteriore e la ruota posteriore (ad esempio in caso di impennata) il sistema abs potrebbe interpretarla come una situazione di pericolo. In questo caso ci sono 2 possibilità:

- il sistema abs interviene, togliendo pressione alla pinza fino al momento in cui la ruota torna a ruotare alla stessa velocità dell'altra; per un attimo non si ha la possibilità di frenare.
- se la differenza di velocità è prolungata può accadere che il sistema rilevi un errore e disattivi il funzionamento dell'impianto abs, l'impianto diventa quindi come un impianto frenante tradizionale.

#### La guida con il sistema ABS attivo

- All'avviamento del motore, la spia ABS (5) sul cruscotto (4), lampeggia fino a quando il veicolo non supera i 5 km/h (3.1 mph).

**Se la spia ABS rimane accesa anche durante la marcia, significa che è stata rilevata un'anomalia e il sistema ABS è stato disattivato automaticamente.**



#### Marcia con sistema ABS non attivo

La spia (5) si accende in modo permanente, il sistema è stato disattivato.

#### Disattivazione dispositivo ABS

Per disattivare il sistema operare come segue:

- Avviare il motore.
- Con veicolo fermo, premere e mantenere premuto il pulsante. Dopo circa tre secondi la spia ABS (5) sul cruscotto (4) si accende stabilmente.
- Rilasciare immediatamente il pulsante.
- A questo punto la spia ABS (5) sul cruscotto (4) continuerà ad essere accesa; il sistema ABS è quindi completamente disattivato.



#### Riattivazione dispositivo ABS

- Con veicolo fermo, premere e mantenere premuto il pulsante. Dopo circa tre secondi la spia ABS (5) sul cruscotto (4) inizierà a lampeggiare.

- Rilasciare immediatamente il pulsante.
- Una volta in marcia il sistema ABS sarà riattivato solo dopo aver superato i 5 km/h (3.1 mi/h) e la spia ABS (5) sul cruscotto (4) si spegnerà.

**ATTENZIONE**

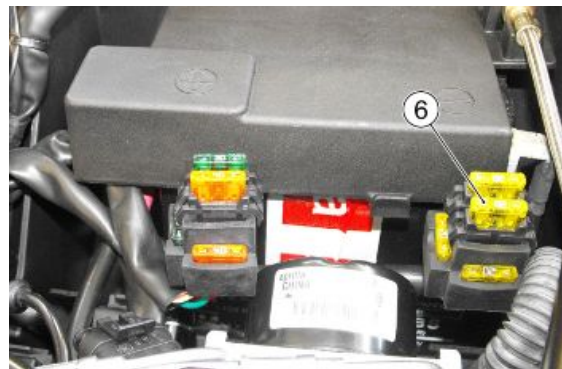
SE IL PULSANTE ABS VIENE PREMUTO PER OLTRE DIECI SECONDI IL SISTEMA RILEVA UN ANOMALIA. PER RIATTIVARE IL SISTEMA ABS É NECESSARIO PORTARE IL COMMUTATORE D'ACCENSIONE IN POSIZIONE "OFF" E SUCCESSIVAMENTE IN POSIZIONE "ON".



IN CASO D'ANOMALIA O CON ABS DISINSERITO, LA MOTO SI COMPORTA COME SE NON FOSSE EQUIPAGGIATA CON QUESTO SISTEMA.

**Fusibile da 20 A (Principale ABS) (6)**

Protegge: centralina ABS.

**Guida alla diagnosi****PREMESSA**

Ad ogni chiave ON, se viene rilevato almeno un errore attuale o memorizzato\*, la spia ABS si accende permanentemente.

**Il sistema ABS viene disattivato!**

L'impianto è comunque perfettamente funzionante come qualsiasi altro impianto frenante senza ABS

\* **La cui diagnosi richieda il superamento dei 5 km/h (3.1 mph).**



**Ad ogni chiave ON, se non viene rilevato subito almeno un errore attuale o memorizzato dell'impianto:**

- la spia ABS lampeggia.

**Al superamento dei 5 km/h (3.1 mph):**

- se non vengono rilevati errori: la spia ABS si spegne
- se viene rilevato almeno un malfunzionamento: la spia ABS si accende in modo permanente.

**Il sistema ABS viene disattivato!**

L'impianto è comunque perfettamente funzionante come qualsiasi altro impianto frenante senza ABS.

Il rilevamento dei malfunzionamenti può richiedere più o meno tempo a seconda del tipo di guasto.

La logica di rilevamento degli errori prevede che per essere diagnosticati debbano persistere una o più condizioni all'interno di un certo tempo.

Se durante questo tempo una delle condizioni viene a mancare e poi ricompare, il timer viene resettato ed il sistema non è in grado di diagnosticare l'errore.

Il sistema ABS continua a non essere attivo.

**Esempio:**

- l'errore codice **5D93** richiede alcuni minuti prima di essere diagnosticato quindi in questo periodo: la spia ABS continua a lampeggiare.

---

**GUIDA ALLA DIAGNOSI ANOMALIA ABS**

1. SPIA ABS ACCESA

2. COLLEGARE NAVIGATOR

**NAVIGATOR COMUNICA? (NO, punto 3; SI, punto 4)**

3. EFFETTUARE LE SEGUENTI VERIFICHE:

- A. Massa PIN 1
- B. +12V al PIN 18
- C. +12V al PIN 4 con chiave ON

**4. CI SONO ERRORI? (SI, punto 5; NO, punto 6)**

5. CONSULTARE LA TABELLA ERRORI

6. EFFETTUARE L'ATTIVAZIONE SPIA ABS

**SI ATTIVA?(SI, punto 7; NO, punto 8)**

7. CONTATTARE L'ASSISTENZA TECNICA

8. EFFETTUARE LE SEGUENTI VERIFICHE:

- A. Continuità cavo tra PIN8 del connettore centralina ABS e PIN29 cruscotto.
- B. Verifica connettori - riferirsi alle operazioni descritte nel capitolo

**Se i controlli precedenti sono OK, le cause possono essere:**

- C. Malfunzionamento centralina ABS
  - D. Malfunzionamento cruscotto
- 

**Uso Navigator per impianto ABS**

---

## Schermata INFO ECU

In questa schermata si leggono dati generali relativi alla centralina, per esempio tipo di software, mappatura, data di programmazione della centralina



### SCHERMATA INFO ECU MOD2

Caratteristica	Valore/esempio	Unità di misura	Note
Data di produzione del veicolo			
Numero telaio			
Versione del software			
Codice veicolo	Norge / Stelvio		Viene letto il codice veicolo memorizzato nella centralina.
Identificazione veicolo in base allo stato dei Pin 2 e 15 del connettore centralina ABS	Norge / Stelvio		A seconda della connessione rilevata dei PIN 2 e PIN 15 corrisponde un differente tipo di veicolo, le indicazioni possibili sono: Norge/Stelvio identificata da ECU. Vedere la successiva tabella

**NOTA:** le "X" in tabella identificano la presenza di masse nel relativo pin del connettore.

### PRESENZA MASSE NEL CONNETTORE ABS

Veicolo	PIN 2	PIN 15
Stelvio 1200 4V ABS		X
Norge 1200 4V ABS	X	

## Schermata parametri

In questa schermata si leggono i parametri rilevati dai vari sensori (giri del motore, temperatura motore, ...) o valori impostati dalla centralina (tempo d'iniezione, anticipo accensione, ..)

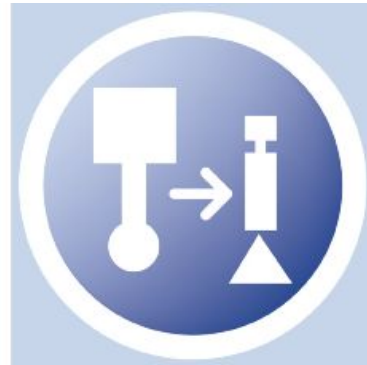


### PARAMETRI

Caratteristica	Valore/esempio	Unità di misura	Note
Velocità della ruota anteriore	0	km/h	Con ruota ferma appare 0 Km/h
Velocità della ruota posteriore	0	km/h	Con ruota ferma appare 0 Km/h
Tensione batteria	11,9	V	

## Schermata attivazioni

In questa schermata è possibile cancellare gli errori dalla memoria della centralina ed è possibile attivare alcuni sistemi controllati dalla centralina.



### ATTIVAZIONI

Caratteristica	Valore/esempio	Unità di misura	Note
Procedura spurgo freno anteriore			Utile in caso di spugnosità della leva nonostante sia stato effettuato lo spurgo come in un impianto frenante tradizionale
Procedura spurgo freno posteriore			Utile in caso di spugnosità della leva nonostante sia stato effettuato lo spurgo come in un impianto frenante tradizionale
Spia ABS			Viene tenuta accesa la spia durante il test
Lettura dei parametri ambientali degli errori (1)			I parametri ambientali sono 4: Numero di rilevamenti dell'errore, Cicli di funzionamento dall'ultimo rilevamento, Tensione batteria, Velocità.
Lettura dei parametri ambientali degli errori (2)			Numero di rilevamenti dell'errore: numero di volte che l'errore è stato rilevato dalla centralina;
Lettura dei parametri ambientali degli errori (3)			per esempio se indica 2 significa che l'errore è stato rilevato (ATT), poi non è più stato rilevato (passato a MEM) e successivamente è nuovamente stato rilevato.
Lettura dei parametri ambientali degli errori (4)			Cicli di funzionamento dall'ultimo rilevamento: un ciclo viene conteggiato se si effettua: chiave ON e superamento 20km/h.
Lettura dei parametri ambientali degli errori (5)			Se per esempio appare 5 significa che l'ultima volta l'errore è stato rilevato 5 cicli fa.
Cancellazione errori (1)			Premendo il tasto "invio" si effettua il passaggio degli errori da memorizzati (MEM) a storici (STO).
Cancellazione errori (2)			Alla successiva connessione tra Navigator e la centralina gli errori storici (STO) non verranno più visualizzati.

## Schermata errori

In questa schermata appaiono eventuali errori rilevati nel veicolo (ATT) oppure memorizzati in centralina (MEM) ed è possibile verificare l'avvenuta cancellazione degli errori (STO).



**ERRORI**

Caratteristica	Valore/eseempio	Unità di misura	Note
Sensore di velocità anteriore: malfunzionamento elettrico 5D90			Sensore o cablaggio elettricamente difettosi
Sensore di velocità anteriore: il segnale cambia in modo discontinuo 5D91			Sensore difettoso oppure interferenze sul segnale
Sensore di velocità anteriore: il segnale decade periodicamente 5D92			Probabile difetto della ruota fonica a causa di deformazioni o sporcizia; possibile alterazione della superficie dei cuscinetti della ruota. In casi più rari vibrazioni anomale della ruota fonica
Sensore vel anteriore:mancanza segnale o vel rilevata troppo bassa rispetto ruota posteriore 5D93			Sensore difettoso oppure mancanza del sensore o della ruota fonica oppure eccessiva distanza del sensore rispetto la ruota fonica oppure ruota fonica con errato numero di denti
Sensore di velocità anteriore: mancata accelerazione dopo la riduzione della pressione 5D94			Sensore difettoso oppure mancanza del sensore o della ruota fonica oppure eccessiva distanza del sensore rispetto la ruota fonica
Sensore di velocità anteriore: velocità rilevata eccessiva 5D95			Sensore difettoso oppure ruota fonica oppure ruota fonica con errato numero di denti oppure dimensioni del pneumatico errate
Sensore di velocità posteriore: malfunzionamento elettrico 5DA0			Sensore o cablaggio elettricamente difettosi
Sensore di velocità posteriore: il segnale cambia in modo discontinuo 5DA1			Sensore difettoso oppure interferenze sul segnale
Sensore di velocità posteriore: il segnale decade periodicamente 5DA2			Probabile difetto della ruota fonica a causa di deformazioni o sporcizia; possibile alterazione della superficie dei cuscinetti della ruota. In casi rari vibrazioni anomale della ruota fonica
Sensore vel post: mancanza del segnale o vel rilevata troppo bassa rispetto la ruota anteriore 5DA3			Sensore difettoso oppure mancanza del sensore o della ruota fonica oppure eccessiva distanza del sensore rispetto la ruota fonica oppure ruota fonica con errato numero di denti
Sensore vel post: mancata accelerazione dopo la riduzione della pressione 5DA4			Sensore difettoso oppure mancanza del sensore o della ruota fonica oppure eccessiva distanza del sensore rispetto la ruota fonica
Sensore di velocità posteriore: velocità rilevata eccessiva 5DA5			Sensore difettoso oppure ruota fonica con errato numero di denti oppure dimensioni del pneumatico errate
Centralina: mancanza calibrazione valvola 5DD2			Probabile difetto della centralina
Centralina 5DD3			Probabile difetto della centralina
Pompa di ricircolo 5DF0			Probabile difetto della centralina
Pompa di ricircolo 5DF1			Probabile difetto della centralina
Centralina 5DF2			Probabile difetto della centralina
Tensione elettrica bassa - rilevamento lungo periodo 5DF3			Rilevata per 30 secondi una tensione troppo bassa al PIN 18 della centralina ABS:
Centralina 5DF5			Probabile difetto della centralina
Tensione elettrica alta 5DF7			Rilevata una tensione eccessiva al PIN 18 della centralina ABS
Codifica veicolo 5E59			Rilevata incoerenza tra codifica in memoria(INFO ECU/Codice veicolo) e quanto rilevato da PIN identificazione cablaggio (schermata INFO ECU, Identificazione veicolo e stato PIN 2-15 centralina ABS)
Centralina F000			Probabile difetto della centralina
Linea CAN: malfunzionamento elettrico D347			Circuito aperto, corto circuito a massa o a batteria di uno o di entrambi i cavi della linea CAN. Possibile corto circuito tra i due cavi.
Linea CAN: malfunzionamento elettrico 5E11			Circuito aperto, corto circuito a massa o a batteria di uno o di entrambi i cavi della linea CAN. Possibile corto circuito tra i due cavi.
Centralina 0xF01F			Probabile difetto della centralina
Interruttore ABS 5E5A			

## Schermata regolazioni

In questa schermata è possibile effettuare la regolazione di alcuni parametri della centralina.



### REGOLAZIONI

Caratteristica	Valore/esempio	Unità di misura	Note
Codifica (1)			Permette la codifica di una centralina vergine o la ricodifica della centralina.
Codifica (2)			L'identificazione del veicolo viene effettuata in base al collegamento dei PIN 2 e 15 connettore centralina ABS e viene salvata nella memoria della centralina.
Codifica (3)			L'identificazione è leggibile nella schermata INFO ECU alla riga: Codice veicolo.

**NOTA:** le "X" in tabella identificano la presenza di masse nel relativo pin del connettore.

### PRESENZA MASSE NEL CONNETTORE ABS

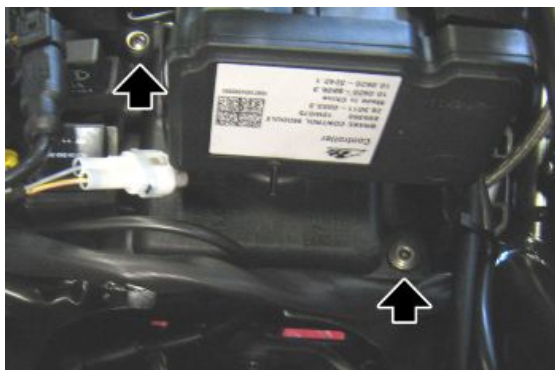
Veicolo	PIN 2	PIN 15
Stelvio 1200 4V ABS		X
Norge 1200 4V ABS	X	

## Modulatore

- Rimuovere il serbatoio carburante.
- Con un pennarello, segnare un riferimento sui tubi e sulla centralina ABS per evitare di invertirli nel rimontaggio.
- Proteggere con un panno pulito le plastiche vicino alla centralina ABS.
- Allentare i dadi e sfilare i tubi.
- Tappare i tubi per evitare la fuoriuscita di liquido freni.



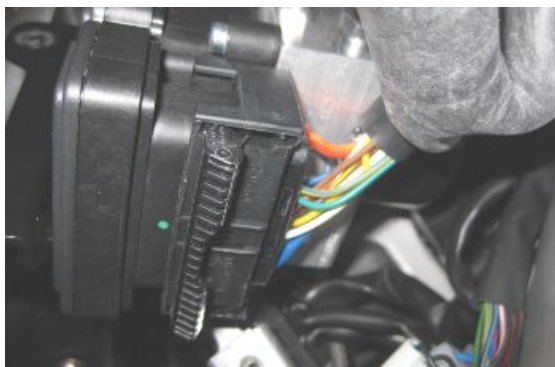
- Svitare e togliere le due viti di fissaggio centralina.



### Vedi anche

Serbatoio carburante

- Scollegare il connettore della centralina ABS.
- Rimuovere la centralina ABS.



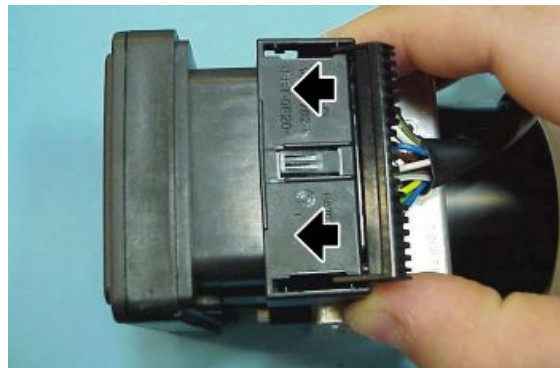
### PROCEDURA INSERIMENTO CONNETTORE CENTRALINA ABS

- Verificare la posizione iniziale della leva di aggancio connettore.

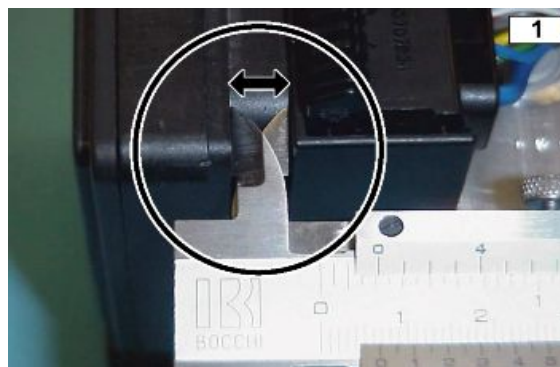




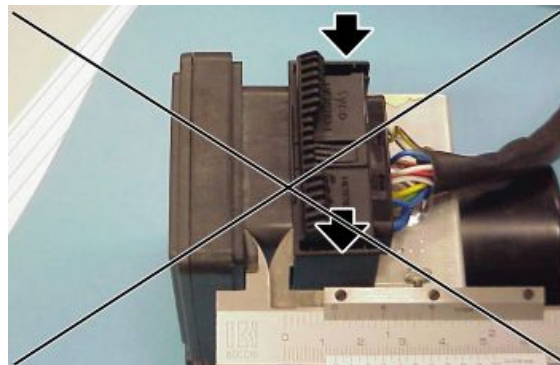
- Quando il connettore è completamente inserito, la distanza misurata tra esso e la centralina ABS deve essere di 7,5 mm (0.29 in).



- Se la posizione iniziale del connettore e della leva di trascinamento non è come quella vista in fig. 1 il connettore non si aggancerà correttamente e la distanza misurata sarà maggiore (circa 12 mm (0.47 in)). In questo caso ripetere le operazioni come descritte nei due punti precedenti.



**SI CONSIGLIA DI CREARE UNA DIMA PER VERIFICARE IL CORRETTO INSERIMENTO DEL CONNETTORE.**



- Inserire la cuffia di protezione.

## manutenzione componenti

Il motoveicolo è dotato di ABS a due canali, cioè lavora sia sulla ruota anteriore, sia sulla ruota posteriore.

E' importante controllare, periodicamente e tutte le volte che si rimontano le ruote, si sostituisce la ruota fonica (2) o il sensore (1), che la distanza sia costante su tutti i 360°. Per fare ciò, utilizzare uno spessimetro ed effettuare il controllo della distanza tra sensore (1) e ruota fonica (2) su tre punti ad



una distanza di 120°. I valori devono essere compresi tra:

per l'anteriore **0,3 - 2,00 mm (0.012 - 0.079 in)**;

per il posteriore **0,3 - 2,00 mm (0.012 - 0.079 in)**;

#### ATTENZIONE

**NEL CASO LE LETTURE DESSERO UN VALORE FUORI DAL CAMPO DI TOLLERANZA, SOSTITUIRE IL SENSORE (1) E/O LA RUOTA FONICA (2) E RIPETERE LE OPERAZIONI DI VERIFICA IN MODO TALE DA ASSICURARSI CHE I VALORI SIANO COMPRESI ALL'INTERNO DEL CAMPO DI TOLLERANZA.**



### PULIZIA RUOTE FONICHE (2)

È importante controllare che entrambe le ruote foniche (2) siano sempre pulite. Se ciò non fosse: asportare eventuali residui di sporco delicamente utilizzando un panno o una spazzola metallica. Evitare di utilizzare solventi, sostanze abrasive e di dirigere direttamente sulla ruota fonica (2) getti d'aria o d'acqua.

### SOSTITUZIONE SENSORE RUOTA FONICA

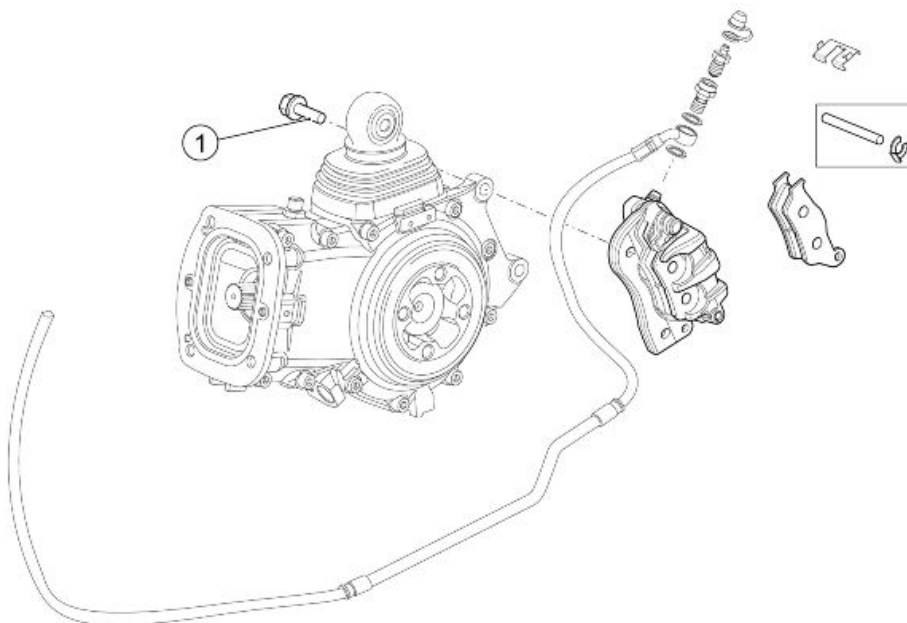
Scollegare il connettore del sensore ruota fonica (1) dal cablaggio principale. Svitare e togliere la vite e rimuovere il sensore ruota fonica (1).

#### ATTENZIONE

**PRIMA DI PROCEDERE AL RIMONTAGGIO ASSICURARSI CHE LE SUPERFICI DI CONTATTO TRA IL SENSORE (1) E LA PROPRIA SEDE SIANO PRIVE DI IMPERFEZIONI E PERFETTAMENTE PULITE.**

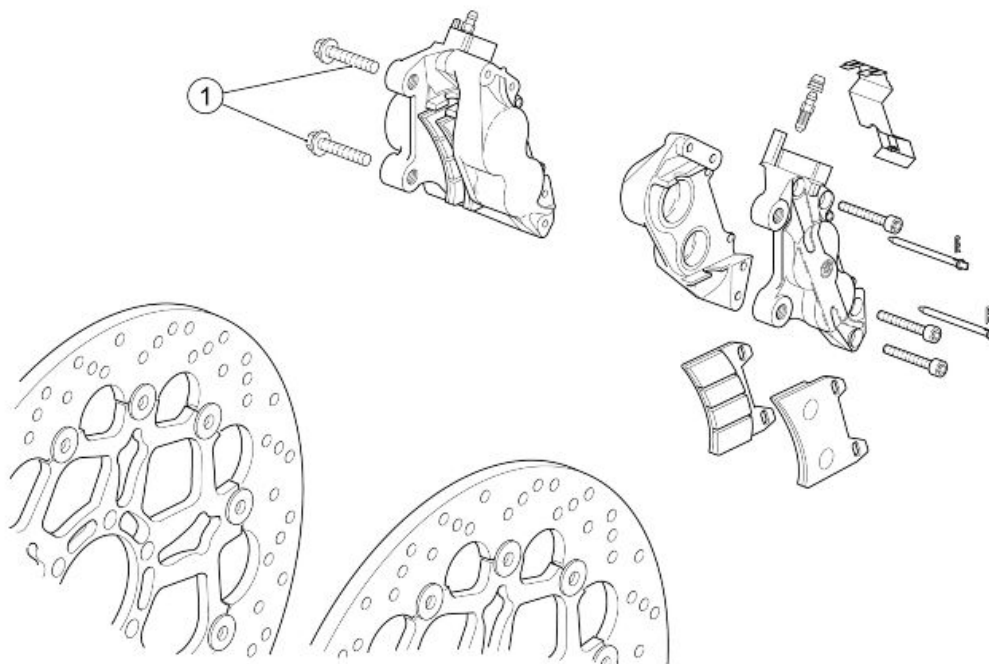
**VERIFICARE SEMPRE LA DISTANZA TRA IL SENSORE (1) E LA RUOTA FONICA (2).**

## Pinza freno posteriore



**PINZA FRENO POSTERIORE**

Pos.	Descrizione	Tipo	Quantità	Coppia	Note
1	Vite fissaggio pinza freno posteriore	M10	2	50 Nm (36.87 lbf ft)	-

**Pinza freno anteriore****PINZE FRENO ANTERIORI**

Pos.	Descrizione	Tipo	Quantità	Coppia	Note
1	Vite fissaggio pinze freno anteriori	M10	4	50 Nm (36.87 lbf ft)	-

**Disco freno posteriore****Controllo disco****ATTENZIONE**

**LA FORMA DEL DISCO FRENO NON MODIFICA LE CARATTERISTICHE DI FUNZIONAMENTO E QUELLE DI MANUTENZIONE DELL'IMPIANTO STESSO.**

- Le seguenti operazioni sono da effettuare con disco freno installato sulla ruota.
- Controllare l'usura del disco misurando con un micrometro lo spessore minimo in diversi punti. Se lo spessore minimo, anche in un solo punto del disco, è inferiore al valore minimo, sostituire il disco.



**Valore minimo dello spessore del disco: 4,5 mm (0.18 in)**

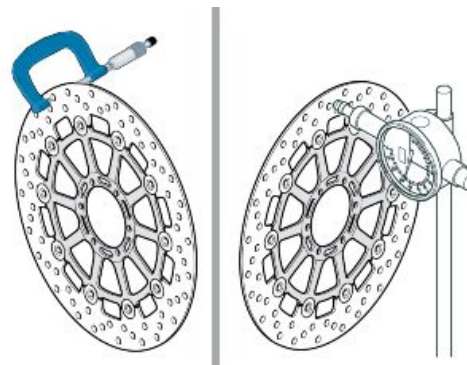
## Disco freno anteriore

### Controllo disco

#### ATTENZIONE

**LA FORMA DEI DISCHI FRENO ANTERIORE NON MODIFICA LE CARATTERISTICHE DI FUNZIONAMENTO E QUELLE DI MANUTENZIONE DELL'IMPIANTO STESSO.**

- Le seguenti operazioni sono da effettuare con dischi freni installati sulla ruota; sono riferite a un singolo disco, ma sono valide per entrambe.
- Controllare l'usura del disco misurando con un micrometro lo spessore minimo in diversi punti. Se lo spessore minimo, anche in un solo punto del disco, è inferiore al valore minimo, sostituire il disco.



**Valore minimo dello spessore del disco: 4 mm (0.16 in)**

## Pastiglie anteriori

## Rimozione

- Ruotare i perni e sfilare entrambe le copiglie.



- Rimuovere entrambi i perni.



- Rimuovere la piastrina antivibrante.



- Estrarre una pastiglia alla volta.

### ATTENZIONE

DOPO AVERE TOLTO LE PASTIGLIE, NON AZIONARE LA LEVA COMANDO FRENO, ALTRIMENTI I PISTONCINI DELLA PINZA POTREBBERO FUORIUSCIRE DALLA SEDE CON CONSEGUENTE PERDITA DEL LIQUIDO FRENI.

### NOTA BENE

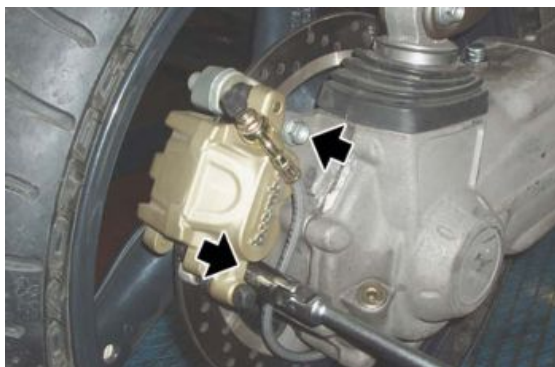
PER IL RIMONTAGGIO ESEGUIRE LA PROCEDURA INVERSA



## Pastiglie posteriori

## Rimozione

- Svitare e togliere le due viti.
- Rimuovere la pinza freno dal disco.
- Ruotare il perno e sfilare la copiglia.
- Rimuovere la copiglia.



- Rimuovere il perno.



- Estrarre una pastiglia alla volta.

### ATTENZIONE

**DOPO AVERE TOLTO LE PASTIGLIE, NON AZIONARE LA LEVA COMANDO FRENO, ALTRIMENTI I PISTONCINI DELLA PINZA POTREBBERO FUORIUSCIRE DALLA SEDE CON CONSEGUENTE PERDITA DEL LIQUIDO FRENI.**

- Inserire due nuove pastiglie, posizionandole in modo che i fori siano allineati con i fori sulla pinza.

### ATTENZIONE



**SOSTITUIRE SEMPRE ENTRAMBE LE PASTIGLIE E ACCERTARSI DEL LORO CORRETTO POSIZIONAMENTO ALL'INTERNO DELLA PINZA.**

- Inserire il perno.
- Posizionare la copiglia.
- Controllare il livello liquido freni nel serbatoio.



## Installazione

- Inserire due nuove pastiglie, posizionandole in modo che i fori siano allineati con i fori sulla pinza.

### ATTENZIONE

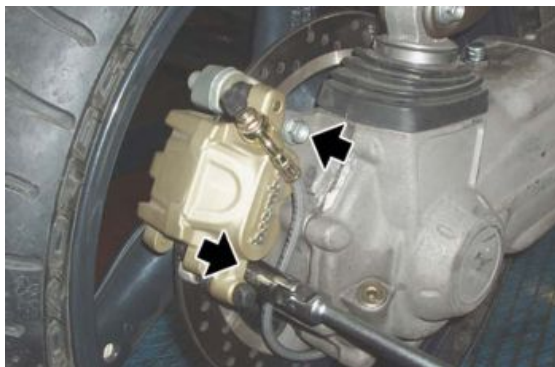


**SOSTITUIRE SEMPRE ENTRAMBE LE PASTIGLIE E ACCERTARSI DEL LORO CORRETTO POSIZIONAMENTO ALL'INTERNO DELLA PINZA.**



- Inserire il perno.
- Posizionare la copiglia.
- Inserire la pinza freno nel disco avvitando le due viti.
- Portare i pistoncini in battuta sulle pastiglie, azionando più volte il pedale pompa freno.
- Controllare il livello liquido freni nel serbatoio.





---

## Spurgo impianto frenante

### PREPARAZIONE DEL VEICOLO

- È importante verificare che, nel serbatoio, il liquido freni sia sempre sufficiente.
- L'uso di un apparecchio di spurgo facilita queste operazioni quando, nel contempo, si eseguono le operazioni di "Sostituzione del liquido freni".
- In questo caso, il processo di spurgo dovrebbe essere accompagnato da ulteriori corse del pedale con l'apparecchio di spurgo collegato (circa 5 per ogni circuito ruota).

### SOSTITUZIONE POMPA FRENO

#### OPERAZIONI PRELIMINARI

- Sostituire la pompa freno danneggiata con una nuova.
- Collegare il tubo freno alla nuova pompa freno.
- Riempire il serbatoio con nuovo liquido freni.

#### ATTENZIONE

#### **EFFETTUARE LO SPURGO CONVENZIONALE DELL'IMPIANTO FREMANTE, COME DESCRITTO A FINE CAPITOLO.**

- Riempire il serbatoio fino al riferimento "MAX" e reinstallare il tappo.
- Controllare corsa e sensibilità della leva e del pedale freno.
- Se, dopo lo spurgo, la corsa del pedale o della leva è troppo lunga, verificare che non ci siano perdite nel sistema frenante e, se è tutto a posto, procedere con lo spurgo tramite Navigator, come descritto.
- Staccare i tubi flessibili di spurgo e riserrare le viti di spurgo alla corretta coppia di serraggio.

#### Vedi anche

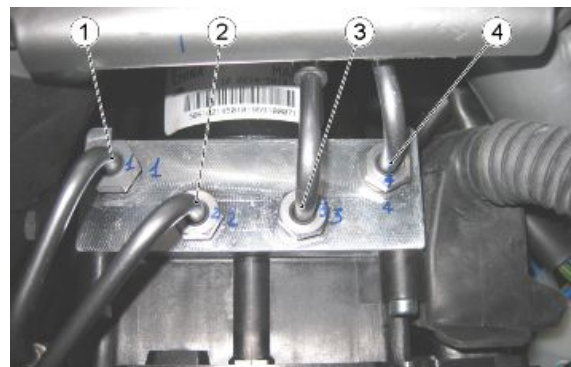
[Anteriore](#)  
[Posteriore](#)

---



## SOSTITUZIONE DELLA CENTRALINA ABS PREPARAZIONE DEL VEICOLO

- Collegare le bottiglie di spurgo alle viti di spurgo delle pinze anteriori e posteriore e aprire.
- Premere a fondo la leva e il pedale dei freni e fissarli in posizione con gli appositi dispositivi di blocco.
- Chiudere le viti di spurgo delle pinze anteriori e posteriore e rimuovere la bottiglia di spurgo.
- Rimuovere la centralina ABS danneggiata.



**Nota: Prima di tutto, staccare i tubi dei freni che vanno dalla centralina ABS alla pompa freno (1-4) e sigillare immediatamente gli attacchi aperti della centralina ABS con tappi protettivi. Successivamente, rimuovere i tubi (2-3) che vanno dalla centralina ABS ai freni e sigillare anche questi attacchi con tappi protettivi.**

- Installare la nuova centralina ABS pre-riempita completamente.
- Perché il liquido freni rimanga nella centralina ABS, rimuovere prima i tappi protettivi degli attacchi del circuito frenante e attaccare i corrispondenti tubi.

**Una volta collegati tutti i circuiti frenanti, rimuovere i tappi protettivi dagli attacchi pompa freno e collegare i tubi pompa freno alla centralina ABS.**

- Rimuovere il blocco della leva e del pedale del freno.
- Rimuovere il tappo del serbatoio e riempire il serbatoio fino al segno "MAX" con il nuovo liquido freni.

### ATTENZIONE

**EFFETTUARE LO SPURGO CONVENZIONALE DELL'IMPIANTO FRENANTE, COME DESCRITTO A FINE CAPITOLO.**

- Riempire il serbatoio fino al riferimento "MAX" e reinstallare il tappo.
- Controllare corsa e sensibilità della leva e del pedale freno.
- Se, dopo lo spurgo, la corsa del pedale o della leva è troppo lunga, verificare che non ci siano perdite nel sistema frenante e, se è tutto a posto, procedere con lo spurgo tramite Navigator, come descritto.
- Staccare i tubi flessibili di spurgo e riserrare le viti di spurgo alla corretta coppia di serraggio.

**Vedi anche**[Anteriore](#)[Posteriore](#)**SOSTITUZIONE DELLE PINZE**

**PREPARAZIONE DEL VEICOLO - Le operazioni sono descritte per l'impianto anteriore, ma sono valide per entrambi gli impianti frenanti.**

- Collegare le bottiglie di spurgo alla vite di spurgo della pinza anteriore e aprire.
- Premere a fondo la leva del freno e fissarla in posizione con un dispositivo di blocco per impedire al liquido di fuoriuscire successivamente dall'impianto aperto.
- Chiudere le viti di spurgo della pinza anteriore e rimuovere la bottiglia di spurgo.
- Sostituire la pinza danneggiata con una nuova.
- Rimuovere il blocco della leva del freno.
- Rimuovere il tappo del serbatoio e riempire il serbatoio fino al segno "MAX" con il nuovo liquido freni.

**ATTENZIONE**

**EFFETTUARE LO SPURGO CONVENZIONALE DELL'IMPIANTO FRENANTE, COME DESCRITTO A FINE CAPITOLO.**

- Riempire il serbatoio fino al riferimento "MAX" e reinstallare il tappo.
- Controllare corsa e sensibilità della leva e del pedale freno.

- Se, dopo lo spurgo, la corsa del pedale o della leva è troppo lunga, verificare che non ci siano perdite nel sistema frenante e, se è tutto a posto, procedere con lo spurgo tramite Navigator, come descritto.
- Staccare i tubi flessibili di spurgo e riserrare le viti di spurgo alla corretta coppia di serraggio.

### Vedi anche

[Anteriore](#)  
[Posteriore](#)

---

## SISTEMA DI SPURGO CON NAVIGATOR

Se dopo tutti i controlli la leva ed il pedale freno risultano ancora spugnosi, è necessario effettuare questo tipo di spurgo.

Le operazioni descritte sono valide per entrambi gli impianti anche se riportate per quello anteriore.

### ANTERIORE

- Con Navigator opportunamente collegato, selezionare la funzione "PROCEDURA SPURGO FRENO ANTERIORE".
- La pompa inizia a girare.
- Mentre la pompa effettua un ciclo di rotazioni, attivare e rilasciare la leva freno anteriore fino alla ricezione del messaggio di completamento ciclo su Navigator.
- Questa procedura permette all'aria di girare e accumularsi.
- Una volta effettuata la procedura con Navigator, effettuare lo SPURGO CONVENZIONALE per rimuovere completamente l'aria dall'impianto.

#### ATTENZIONE

**EFFETTUARE LO SPURGO CONVENZIONALE DELL'IMPIANTO FRENANTE, COME DESCRITTO A FINE CAPITOLO.**

### Vedi anche

[Anteriore](#)  
[Posteriore](#)

---

## Anteriore

L'aria, se presente nell'impianto idraulico, agisce da cuscinetto, assorbendo gran parte della pressione esercitata dalla pompa freni e riducendo l'efficacia della pinza in frenata.

La presenza dell'aria si manifesta con la "spugnosità" del comando del freno e dalla riduzione della capacità frenante.



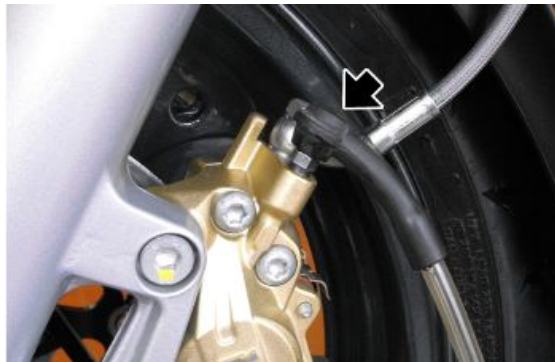
**CONSIDERANDO LA PERICOLOSITÀ PER IL VEICOLO E PER IL PILOTA, È ASSOLUTAMENTE INDISPENSABILE, DOPO IL RIMONTAGGIO DEI FRENI E IL RIPRISTINO DELL'IMPIANTO FRENANTE ALLE NORMALI CONDIZIONI D'USO, CHE IL CIRCUITO IDRAULICO SIA SPURGATO DALL'ARIA.**

#### NOTA BENE

**LE OPERAZIONI CHE SEGUONO SI RIFERISCONO A UNA SOLA PINZA FRENO ANTERIORE MA SONO VALIDE PER ENTRAMBE. EFFETTUARE LE OPERAZIONI DI SPURGO ARIA CON IL VEICOLO POSIZIONATO IN PIANO. DURANTE LO SPURGO DELL'IMPIANTO IDRAULICO, RIEMPIRE IL SERBATOIO CON LIQUIDO FRENI QUANDO OCCORRE. VERIFICARE CHE, DURANTE L'OPERAZIONE, NEL SERBATOIO SIA PRESENTE SEMPRE IL LIQUIDO FRENI.**

#### **SISTEMA DI SPURGO ARIA CONVENZIONALE**

- Togliere il cappuccio di protezione in gomma della valvola di spurgo.
- Infilare un tubetto in plastica trasparente sulla valvola di spurgo della pinza freno anteriore e infilare l'altra estremità del tubetto in un recipiente di raccolta.
- Rimuovere il tappo serbatoio olio freno anteriore.
- Azionare e rilasciare velocemente e a più riprese la leva freno anteriore, tenendola poi azionata completamente.
- Allentare la valvola di spurgo di 1/4 di giro in modo che il liquido freni defluisca nel recipiente, questo eliminerà la tensione sulla leva del freno e la farà arrivare in battuta a fine corsa.
- Richiudere la valvola di spurgo prima di arrivare a fondo corsa con la leva.
- Ripetere l'operazione fino a quando il liquido che arriva al recipiente è completamente privo di bollicine d'aria.



#### **NOTA BENE**

**DURANTE LO SPURGO DELL'IMPIANTO IDRAULICO, RIEMPIRE IL SERBATOIO CON LIQUIDO FRENI QUANDO OCCORRE. VERIFICARE CHE, DURANTE L'OPERAZIONE, NEL SERBATOIO SIA PRESENTE SEMPRE IL LIQUIDO FRENI.**

- Serrare la valvola di spurgo e togliere il tubetto.
- Effettuare il rabbocco ripristinando il giusto livello di liquido freni nel serbatoio.
- Riposizionare e bloccare il tappo serbatoio olio freno anteriore.
- Ripristinare il cappuccio di protezione in gomma.

## **Posteriore**

L'aria, se presente nell'impianto idraulico, agisce da cuscinetto, assorbendo gran parte della pressione esercitata dalla pompa freni e riducendo l'efficacia della pinza in frenata.

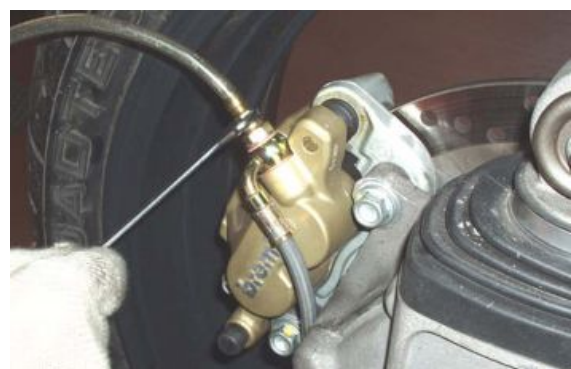
La presenza dell'aria si manifesta con la "spugnosità" del comando del freno e dalla riduzione della capacità frenante.

#### ATTENZIONE

**CONSIDERANDO LA PERICOLOSITA' PER IL VEICOLO E PER IL PILOTA, È ASSOLUTAMENTE INDISPENSABILE, DOPO IL RIMONTAGGIO DEI FRENI E IL RIPRISTINO DELL'IMPIANTO FRENNANTE ALLE NORMALI CONDIZIONI D'USO, CHE IL CIRCUITO IDRAULICO SIA SPURGATO DALL'ARIA. EFFETTUARE LE OPERAZIONI DI SPURGO ARIA CON IL VEICOLO POSIZIONATO IN PIANO. DURANTE LO SPURGO DELL'IMPIANTO IDRAULICO, RIEMPIRE IL SERBATOIO CON LIQUIDO FRENI QUANDO OCCORRE. VERIFICARE CHE, DURANTE L'OPERAZIONE, NEL SERBATOIO SIA PRESENTE SEMPRE IL LIQUIDO FRENI.**

#### SISTEMA DI SPURGO ARIA CONVENZIONALE

- Togliere il cappuccio di protezione in gomma della valvola di spurgo.
- Infilare un tubetto in plastica trasparente sulla valvola di spurgo della pinza freno anteriore e infilare l'altra estremità del tubetto in un recipiente di raccolta.
- Rimuovere il tappo serbatoio olio freno anteriore.
- Azionare e rilasciare velocemente e a più riprese la leva freno anteriore, tenendola poi azionata completamente.
- Allentare la valvola di spurgo di 1/4 di giro in modo che il liquido freni defluisca nel recipiente, questo eliminerà la tensione sulla leva del freno e la farà arrivare in battuta a fine corsa.
- Richiudere la valvola di spurgo prima di arrivare a fondo corsa con la leva.
- Ripetere l'operazione fino a quando il liquido che arriva al recipiente è completamente privo di bollicine d'aria.



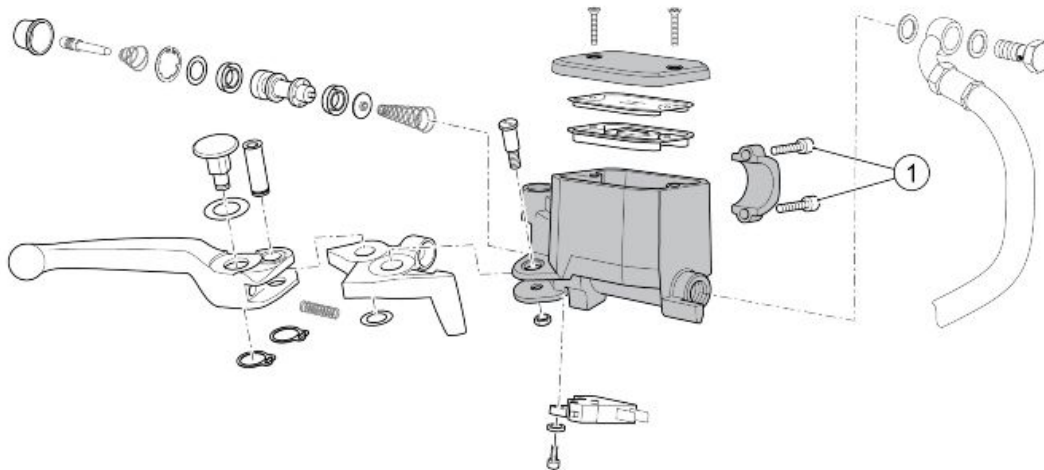
#### NOTA BENE

**DURANTE LO SPURGO DELL'IMPIANTO IDRAULICO, RIEMPIRE IL SERBATOIO CON LIQUIDO FRENI QUANDO OCCORRE. VERIFICARE CHE, DURANTE L'OPERAZIONE, NEL SERBATOIO SIA PRESENTE SEMPRE IL LIQUIDO FRENI.**

- Serrare la valvola di spurgo e togliere il tubetto.
- Effettuare il rabbocco ripristinando il giusto livello di liquido freni nel serbatoio.
- Riposizionare e bloccare il tappo serbatoio olio freno posteriore.

- Ripristinare il cappuccio di protezione in gomma.

## Pompa freno anteriore



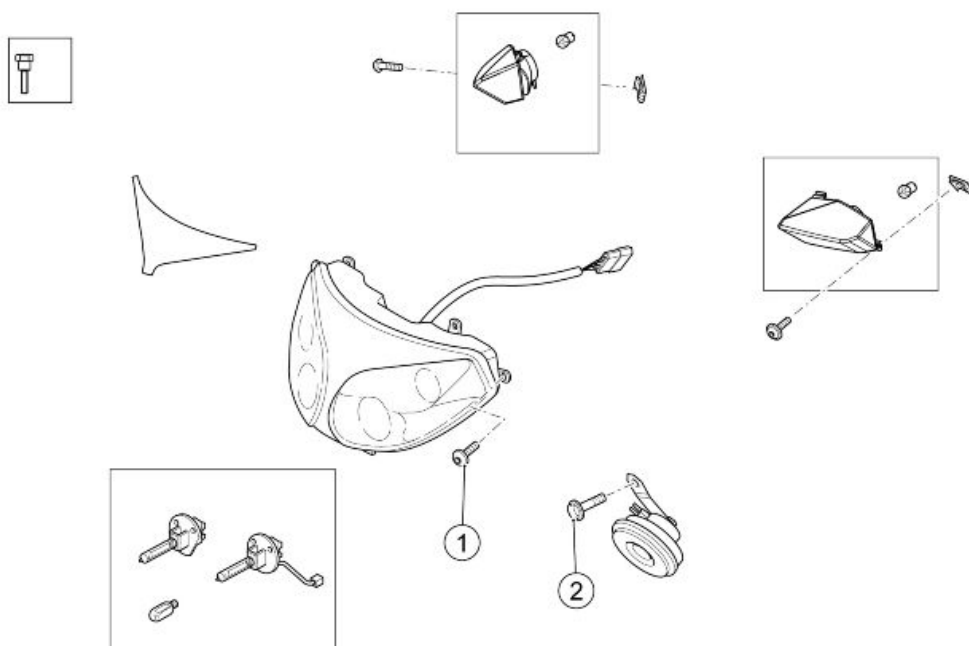
### COMANDO FRENO ANTERIORE

Pos.	Descrizione	Tipo	Quantità	Coppia	Note
1	Vite fissaggio cavallotto pompa freno anteriore	M6	2	10 Nm (7.37 lbf ft)	Sequenza 1-2-1

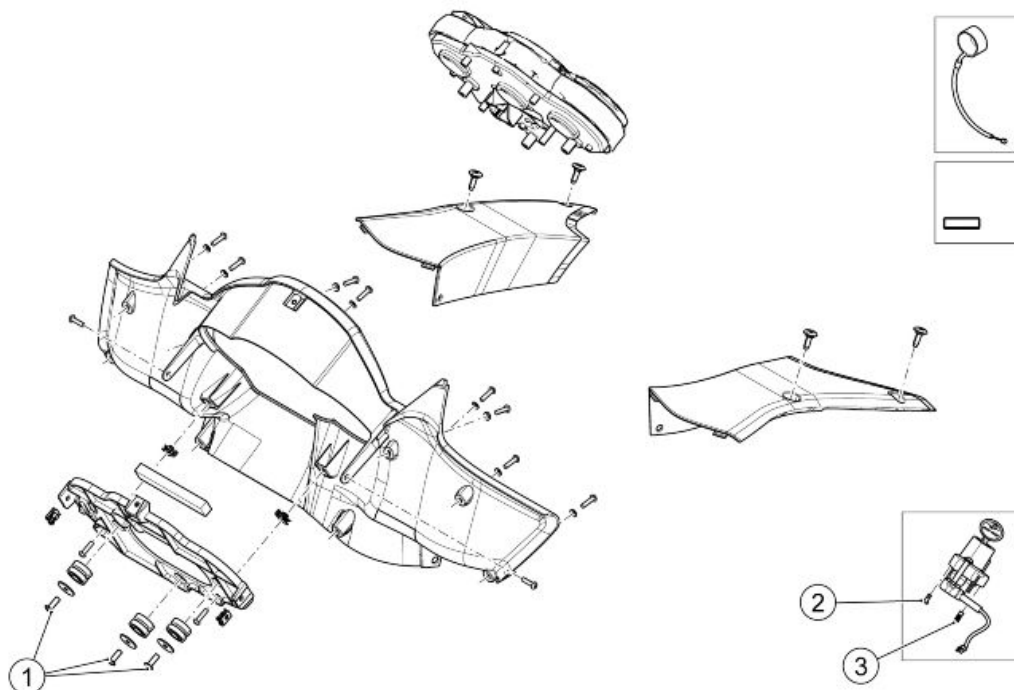
# INDICE DEGLI ARGOMENTI

**C**ARROZZERIA

**C**ARROZ

**LUCI ANTERIORI**

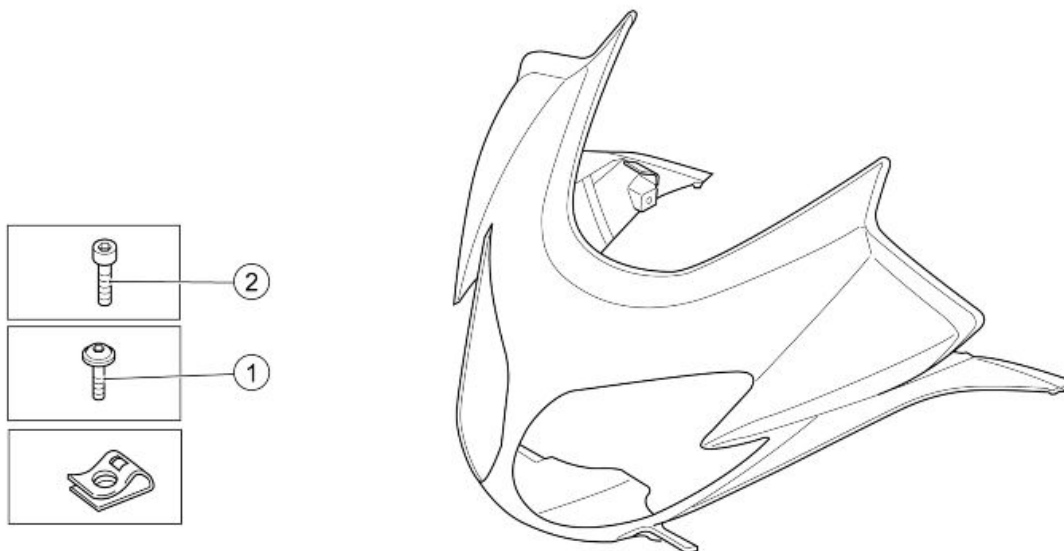
Pos.	Descrizione	Tipo	Quantità	Coppia	Note
1	Vite fissaggio fanale anteriore	M5	4	6 Nm (4.42 lbf ft)	-
2	Vite fissaggio claxon	M6	1	10 Nm (7.37 lbf ft)	-

**CRUSOTTO**

Pos.	Descrizione	Tipo	Quantità	Coppia	Note
1	Vite fissaggio crusco	SWP M5x14	3	3 Nm (2.21 lbf ft)	-

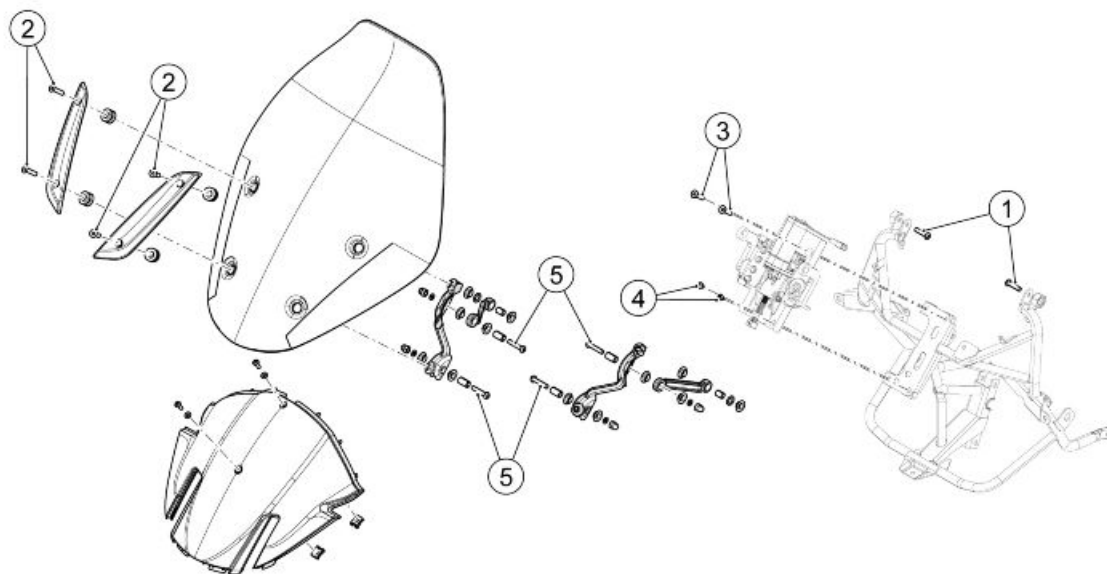


Pos.	Descrizione	Tipo	Quantità	Coppia	Note
2	Vite fissaggio blocchetto accensione	M8x30	1	25 Nm (18.44 lbf ft)	-
3	Vite strappo fissaggio blocchetto accensione	M8x28	1	-	A rottura



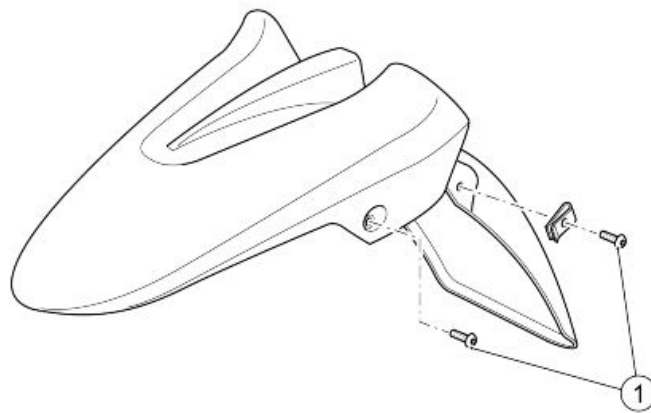
### CUPOLINO

Pos.	Descrizione	Tipo	Quantità	Coppia	Note
1	Vite fissaggio cupolino	M5x9	8	4 Nm (2.95 lbf ft)	-
2	Vite fissaggio cupolino	M5x16	2	4 Nm (2.95 lbf ft)	-

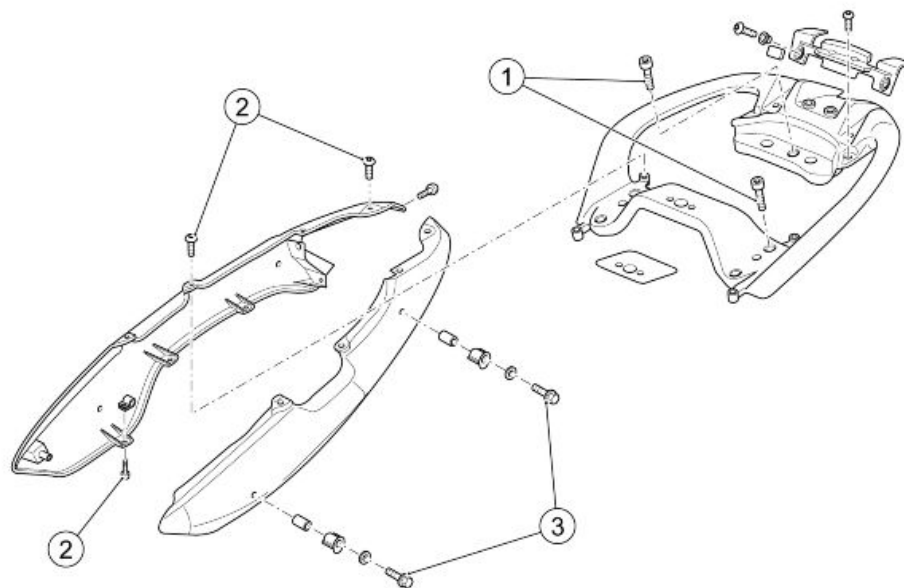


**PARABREZZA**

Pos.	Descrizione	Tipo	Quantità	Coppia	Note
1	Vite fissaggio bielletta parabrezza su telaio	M6x25	2	10 Nm (7.37 lbf ft)	-
2	Vite fissaggio supporto estetico	M5	4	4 Nm (2.95 lbf ft)	-
3	Vite fissaggio superiore blocchetto guida motore a telaio	M6	2	10 Nm (7.37 lbf ft)	-
4	Vite fissaggio inferiore blocchetto guida motore a telaio	M6	2	10 Nm (7.37 lbf ft)	-
5	Vite fissaggio supporti parabrezza	M6	4	10 Nm (7.37 lbf ft)	-

**PARAFANGO ANTERIORE**

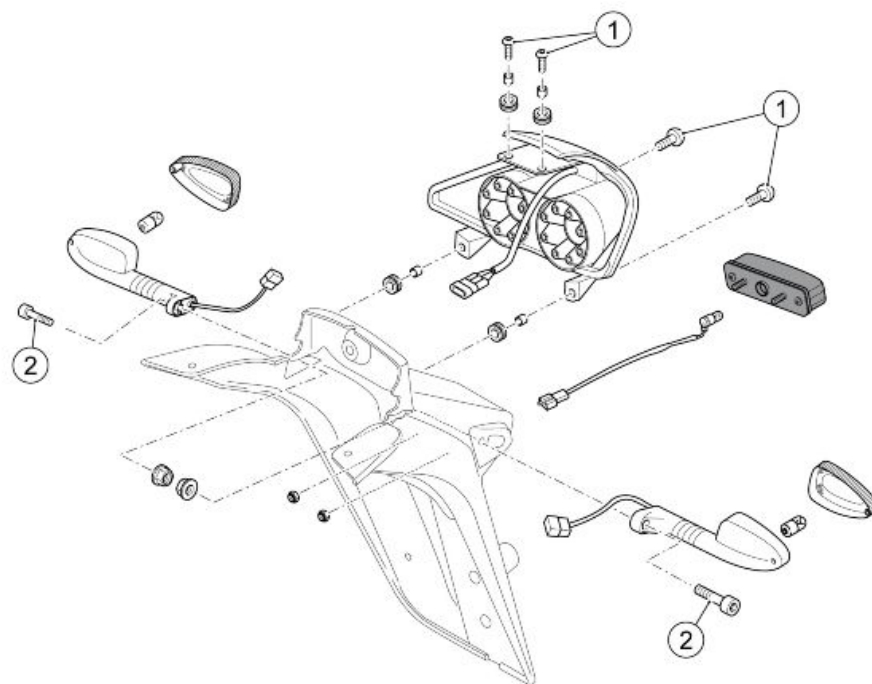
Pos.	Descrizione	Tipo	Quantità	Coppia	Note
1	Vite fissaggio parafango anteriore	M5x12	4	4 Nm (2.95 lbf ft)	-



**CODONE**

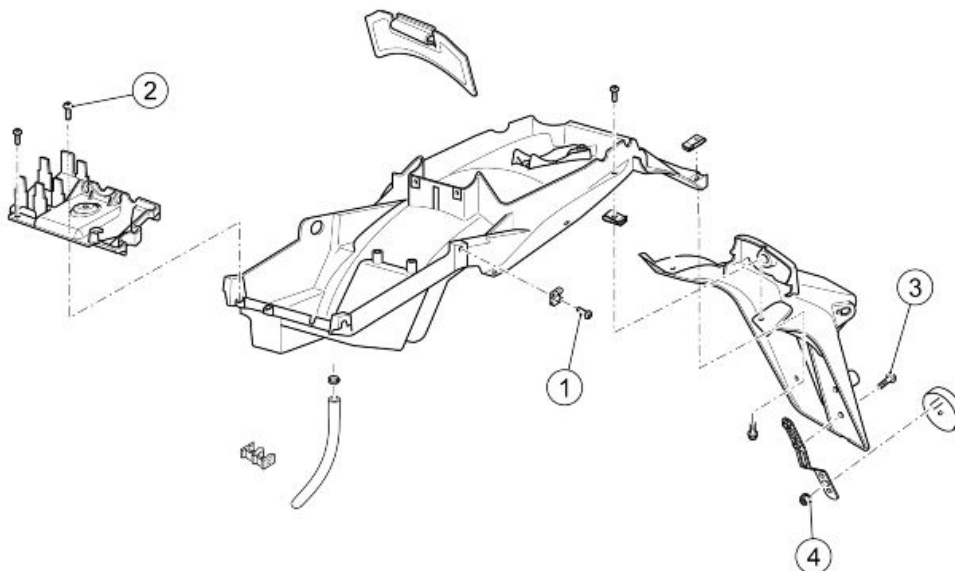
Codone

Pos.	Descrizione	Tipo	Quantità	Coppia	Note
1	Vite fissaggio maniglione al telaio	M8x25	5	25 Nm (18.44ft)	-
2	Vite fissaggio codone al maniglione e alle fiancate posteriori	M5x9	10	4 Nm (2.95 lbf ft)	-
3	Vite fissaggio ganci e codone al telaio	M8	4	20 Nm (14.75 lbf ft)	-



**LUCI POSTERIORI**

Pos.	Descrizione	Tipo	Quantità	Coppia	Note
1	Vite fissaggio fanale posteriore a maniglione	M5x16	4	4 Nm (2.95 lbf ft)	-
2	Vite fissaggio indicatori direzione posteriori	M6	2	2 Nm (1.47 lbf ft)	-

**PARASPRUZZI**

Pos.	Descrizione	Tipo	Quantità	Coppia	Note
1	Vite fissaggio paraspruzzi al telaio	M6	6	10 Nm (7.37 lbf ft)	Loctite 243
2	Vite fissaggio supporto ABS a paraspruzzi	SWP M5x20	3	3 Nm (2.21 lbf ft)	-
3	Vite fissaggio supporto catadiottro a portatar- ga	M5x10	2	4 Nm (2.95 lbf ft)	-
4	Dado fissaggio catadiottro a supporto	M5	1	4 Nm (2.95 lbf ft)	-

**cupolino**

- Svitare e togliere le quattro viti indicate.
- Rimuovere i due fermi.



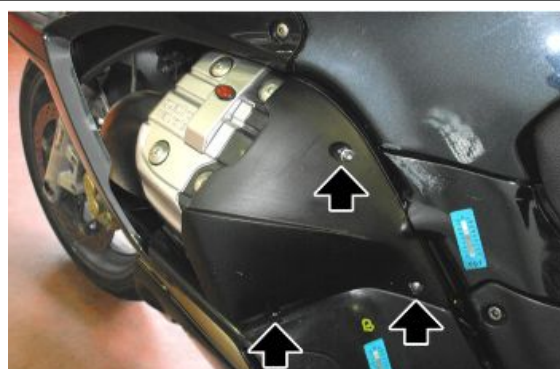
- Rimuovere il vetro cupolino.



## Carenature laterali

### PROTEZIONE TESTA

- Svitare e togliere le tre viti di fissaggio.
- Rimuovere la protezione testa.



### CARENATURA LATERALE DESTRA

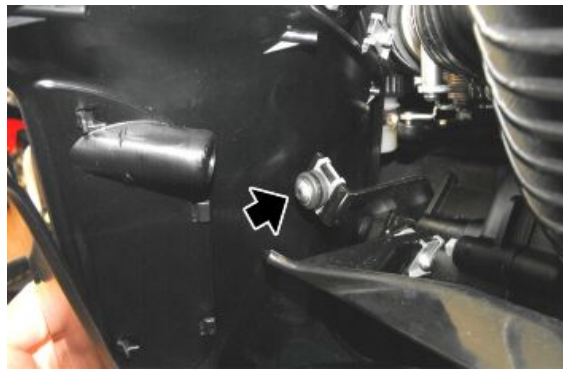
- Rimuovere la protezione testa.
- Svitare e togliere le tre viti indicate.



- Sfiare l'incastro anteriore della carenatura.



- Rimuovere la carenatura sfilandola dalla vite di centraggio.



#### CARENATURA LATERALE SINISTRA

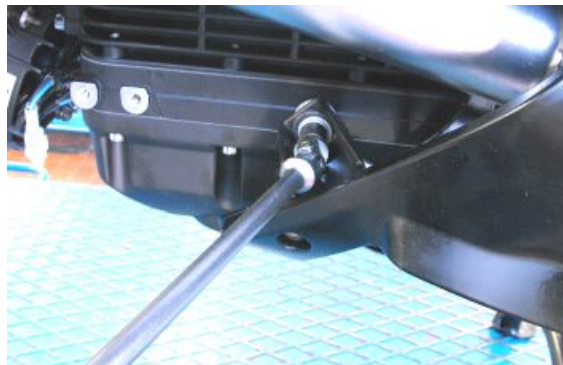
- Rimuovere il puntale carena sinistro.
- Rimuovere la protezione testa.
- Rimuovere la chiusura carena.



- Svitare e togliere le due viti indicate.



- Svitare e togliere la vite inferiore.
- rimuovere la carenatura laterale sinistra.



---

## Cassa filtro aria

- Rimuovere il serbatoio carburante.
- Scollegare il connettore dal sensore temperatura aria.



- Sfilare il tubo sfiato olio.



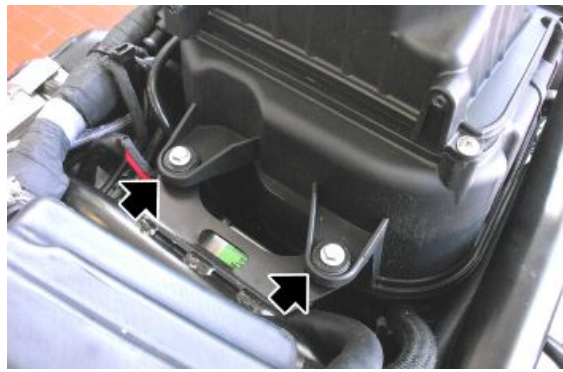
- Svitare e togliere le due viti del serbatoio di recupero vapori olio.



- Svitare e togliere la vite del passa-tubo sulla cassa filtro aria.



- Spostare il serbatoio di recupero vapori olio.
- Svitare e togliere le due viti anteriori della cassa filtro aria.



- Operando da entrambi i lati, allentare la fascetta e sfilare il manicotto dal corpo farfallato.



- Sollevare la cassa filtro aria e sfilare il tubo depressione carburante.
- Rimuovere la cassa filtro aria.



## puntale carena

### Vedi anche

Radiatore olio motore



---

## Serbatoio carburante

---

- Rimuovere la sella.
- Operando da entrambi i lati, svitare e togliere la vite.



- 
- Operando da entrambi i lati, rimuovere il fianchetto sollevandolo e sfilandolo dal perno.



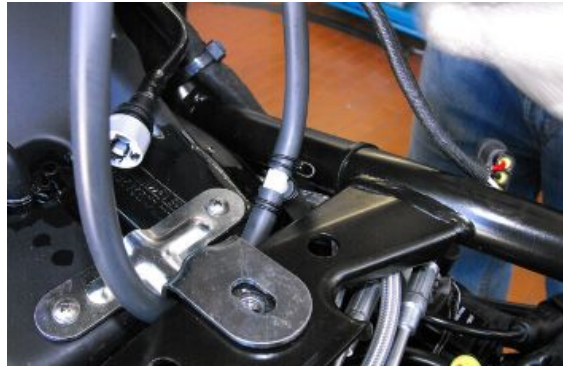
- 
- Operando da entrambi i lati, svitare e togliere la vite anteriore.



- 
- Svitare e togliere la vite posteriore.



- Sollevare il serbatoio carburante e sfilare i tubi dal raccordo a "T".



- Scollegare il connettore.



- Scollegare il tubo carburante.



- Rimuovere il serbatoio carburante sfilandolo posteriormente.



---

**copertura gruppo strumenti**

---

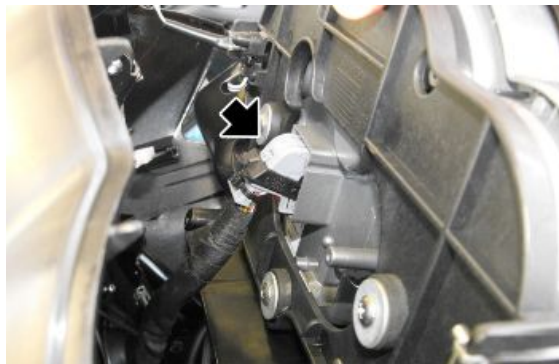
- Rimuovere le due chiusure laterali della plancia.
- Rimuovere il vetro cupolino.
- Operando su entrambi i lati, svitare le quattro viti indicate.



- Svitare e togliere la vite frontale superiore.



- 
- Sollevare la plancia completa di cruscotto.
  - Scollegare il connettore del sensore temperatura aria.



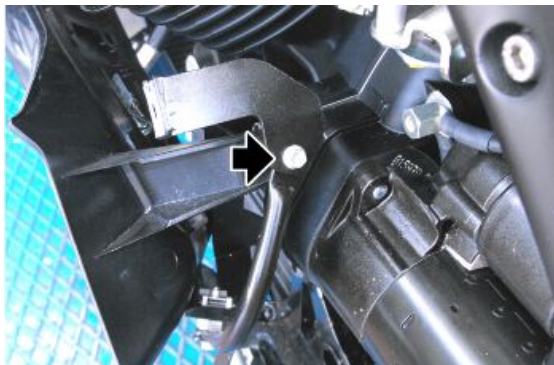
- Scollegare il connettore completo del cruscotto.
- Rimuovere la plancia completa di cruscotto.

**Vedi anche**

Cuscinetti sterzo

## cupolino

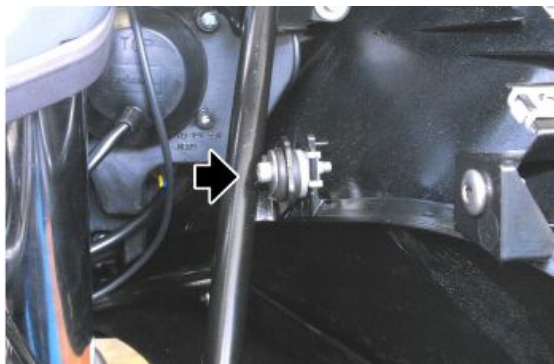
- Rimuovere la carenatura laterale sinistra.
- Rimuovere il serbatoio carburante.
- Rimuovere la plancia con cruscotto.
- Operando da entrambi i lati, svitare e togliere le due viti indicate.



- Se necessario, rimuovere le colonnette da ogni lato, svitandola dalla carenatura.



- Operando da entrambi i lati, svitare e togliere la vite interna.



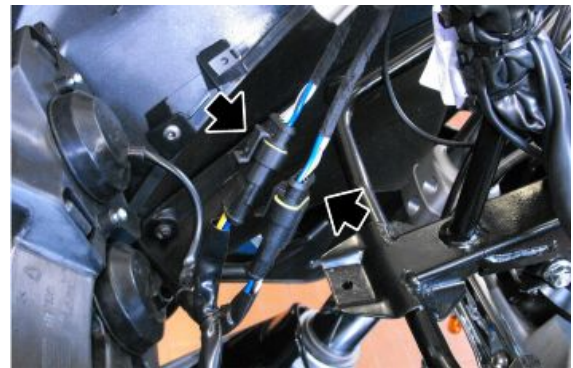
- Svitare e togliere la vite sotto il fanale anteriore.



- Scollegare i connettori degli indicatori di direzione.



- Scollegare i due connettori del proiettore anteriore.
- Rimuovere le carene superiori complete di proiettore.



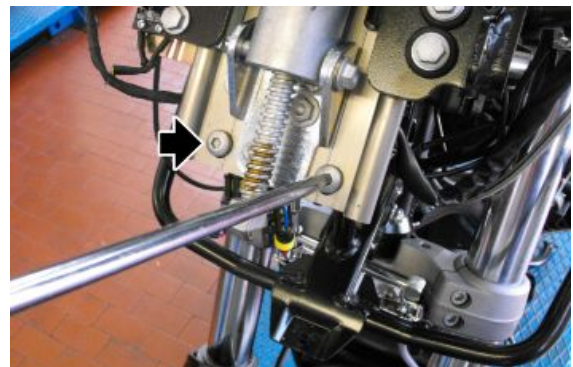
### Vedi anche

Carenature laterali

Serbatoio carburante

### parabrezza regolabile

- Rimuovere le carene superiori.
- Svitare e togliere le due viti inferiori.



- Svitare e togliere le due viti superiori.



- Operando da entrambi i lati, svitare e togliere la vite di fissaggio superiore parabrezza.



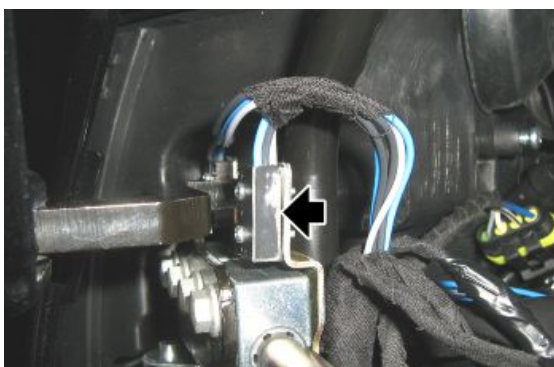
- Scollegare il connettore del motore azionamento parabrezza.



- Svitare e togliere le due viti di fissaggio e spostare i due fine corsa parabrezza, lasciandoli collegati all'impianto.

**NOTA BENE**

NEL RIMONTAGGIO MONTARE IN BASSO IL FINE CORDA CON IL CAVO PIU' CORTO.

**Vedi anche**

[copertura](#)

gruppo strumenti

# INDICE DEGLI ARGOMENTI

**P**RECONSEGNA

**PRECON**

---

Prima della consegna del veicolo effettuare i controlli elencati.

**AVVERTENZA**

**USARE MASSIMA ATTENZIONE QUANDO SI MANEGGIA LA BENZINA.**

---

**Verifica estetica**

- Vernice
  - Accoppiamento Plastiche
  - Graffi
  - Sporcizia
- 

**Verifica bloccaggi**

- Bloccaggi di Sicurezza:
    - gruppo sospensione anteriore e posteriore
    - gruppo fissaggio pinze freno anteriore e posteriore
    - gruppo ruota anteriore e posteriore
    - fissaggi motore - telaio
    - gruppo sterzo
  - Viti di fissaggio delle plastiche
- 

**Impianto elettrico**

- Interruttore principale
  - Fari: abbaglianti, anabbaglianti, di posizione (anteriore e posteriore), e relative spie
  - Regolazione proiettore secondo norme vigenti
  - Pulsanti luce stop anteriore e posteriore e relativa lampada
  - Indicatori di direzione e relative spie
  - Luce strumentazione
  - Strumenti: indicatore benzina e temperatura (se presenti)
  - Spie del gruppo strumenti
  - Clacson
  - Avviamento elettrico
  - Spegnimento motore con interruttore arresto d'emergenza e cavalletto laterale
  - Pulsante apertura elettrica vano porta casco (se presente)
-



- Tramite lo strumento di diagnosi, verificare che nella/e centralina/e sia presente l'ultima versione della mappatura ed eventualmente riprogrammare la/e centralina/e: consultare il sito internet dell'assistenza tecnica per sapere se sono disponibili aggiornamenti ed i dettagli dell'operazione.

**ATTENZIONE**

**LA BATTERIA VA CARICATA PRIMA DELL'USO PER ASSICURARE IL MASSIMO DELLE PRESTAZIONI. LA MANCANZA DI UNA CARICA ADEGUATA DELLA BATTERIA PRIMA DEL PRIMO IMPIEGO A BASSO LIVELLO DELL'ELETTROLITO, PORTERANNO AD UNA AVARIA PREMATURA DELLA BATTERIA.**

**ATTENZIONE**

**QUANDO SI INSTALLA LA BATTERIA, FISSARE PRIMA IL CAVETTO POSITIVO E SUCCESSIVAMENTE QUELLO NEGATIVO E VICEVERSA ALLO SMONTAGGIO.**

**AVVERTENZA**

**L'ELETTROLITO DELLA BATTERIA È VELENOSO IN QUANTO CAUSA FORTI USTIONI. CONTIENE ACIDO SOLFORICO. EVITARE QUINDI IL CONTATTO CON GLI OCCHI, LA PELLE ED I VESTITI.**

**IN CASO DI CONTATTO CON GLI OCCHI E LA PELLE, LAVARSI ABBONDANTEMENTE CON ACQUA PER CIRCA 15 MINUTI ED AFFIDARSI TEMPESTIVAMENTE ALLE CURE DI UN MEDICO. IN CASO DI INGESTIONE DEL LIQUIDO BERE IMMEDIATAMENTE ABBONDANTI QUANTITÀ DI ACQUA O OLIO VEGETALE. CHIAMARE IMMEDIATAMENTE UN MEDICO.**

**LE BATTERIE PRODUCONO GAS ESPLOSIVI; TENERE LONTANO DA FIAMME LIBERE, SCINTILLE O SIGARETTE. VENTILARE L'AMBIENTE QUANDO DI RICARICA LA BATTERIA IN AMBIENTI CHIUSI. SCHERMARE SEMPRE GLI OCCHI QUANDO SI LAVORA IN PROSSIMITÀ DI BATTERIE.**

**TENERE LONTANO DALLA PORTATA DEI BAMBINI.**

**ATTENZIONE**

**NON UTILIZZARE MAI FUSIBILI DI CAPACITÀ SUPERIORE A QUELLA RACCOMANDATA. L'UTILIZZAZIONE DI UN FUSIBILE DI CAPACITÀ NON ADATTA PUÒ CAUSARE DANNI A TUTTO IL VEICOLO O ADDIRITTURA RISCHI DI INCENDIO.**

---

## Verifica livelli

- Livello liquido impianto frenante idraulico
  - Livello liquido impianto frizione (se presente)
  - Livello olio cambio (se presente)
  - Livello olio trasmissione (se presente)
  - Livello liquido refrigerante motore (se presente)
  - Livello olio motore
  - Livello olio miscelatore (se presente)
-

## Prova su strada

- Partenza a freddo
  - Funzionamento strumenti
  - Risposta al comando gas
  - Stabilità in accelerazione e frenata
  - Efficienza freno anteriore e posteriore
  - Efficienza sospensione anteriore e posteriore
  - Rumorosità anomale
- 

## Controllo statico

### Controllo statico dopo prova su strada:

- Riavviamento a caldo
  - Funzionamento starter (se presente)
  - Tenuta minimo (ruotando il manubrio)
  - Rotazione omogenea dello sterzo
  - Perdite eventuali
  - Funzionamento elettroventola radiatore (se presente)
- 

## Verifica funzionale

- Impianto frenante idraulico
- Corsa delle leve freno e frizione (se presente)
- Frizione - Verifica corretto funzionamento
- Motore - Verifica corretto funzionamento generale e assenza di rumorosità anomale
- Altro
- Verifica documenti:
- Verifica n° di telaio e n° di motore
- Verifica Attrezzi a corredo
- Montaggio targa
- Controllo serrature
- Controllo pressione pneumatici
- Montaggio specchietti ed eventuali accessori



**NON SUPERARE LA PRESSIONE DI GONFIAGGIO PRESCRITTA PERCHÉ IL PNEUMATICO PUÒ SCOPPIARE.**

**ATTENZIONE**

---



**LA PRESSIONE DI GONFIAGGIO DEI PNEUMATICI DEVE ESSERE CONTROLLATA E REGOLATA QUANDO I PNEUMATICI SONO A TEMPERATURA AMBIENTE.**

---

## **A**

ABS: 316, 323

Albero motore: 51, 202, 205, 219, 221, 224

Albero primario: 158, 163, 165

Albero secondario: 160, 163, 165

Alternatore: 167, 169, 174, 200, 233

Ammortizzatore:

Ammortizzatori: 278

Avviamento: 103, 153, 177

## **B**

Basamento:

Batteria: 102, 105

Bobina: 121

## **C**

Cambio: 65, 124, 149, 151, 153, 154, 158, 163, 165, 166, 181

Carburante: 172, 328, 353, 357

Carenature: 313, 349, 357

Carter: 51, 219, 226

Cassa filtro: 351

Cavalletto: 126

Cavalletto centrale:

Centralina: 105

Cilindro: 49, 209, 212, 220

Connettori: 130

Coperchio testa: 189, 192, 218

Coppa olio: 235, 238

Corpo farfallato:

Cruscotto: 100, 128, 133

Cupolino: 348, 356

Cuscinetti sterzo: 274, 355

## **D**

Diagnostica: 100

## **E**

ECU: 130, 249, 324

## **F**

Filtro aria: 67

Forcella: 260, 265, 269

Forcellone: 283

Forchette: 164

Freno: 330–332, 342

Frizione: 125, 178, 181, 182, 220

Fusibili: 104

## **G**

Gruppo strumenti: 355, 358

Gruppo termico: 207

## **I**

Identificazione: 11

Impianto elettrico: 13, 73, 75, 360

Interruttore Run/Stop: 129

## **L**

Leva frizione: 125

## **M**

Manubrio: 259

Manutenzione: 8, 61, 329

## **O**

Olio cambio: 65

Olio motore: 63, 65, 123, 174, 310, 352

Olio trasmissione: 62

## **P**

Parabrezza: 357

Parafango:

Pastiglie: 332, 333

Pneumatici: 14

Prodotti consigliati: 52, 288

Puntale carena: 352

## **R**

Radiatore: 174, 310, 352

Ruota anteriore: 255, 257, 263

Ruota posteriore:

## **S**

Scarico: 306, 308, 309

Schema elettrico: 97

Selettore cambio: 166

Sensore cambio in folle: 124

Sensore cavalletto laterale: 126

Sensore di caduta: 127

Sensore giri: 109

Sensore temperatura aria: 114, 128

Sensore temperatura motore: 112

Sensore velocità: 106

Serbatoio: 172, 328, 353, 357

Sincronizzazione cilindri: 246

Sonda lambda: 116, 309

Spurgo impianto frenante: 336

Steli: 262, 273

## **T**

Tabella manutenzione: 61

Trasmissione: 12, 62

## **V**

Verifica gioco valvole: 68, 218