



"MOTO GUZZI,"

Motociclo tipo G. T. V.

**MANUALE PER LE OPERAZIONI DI
SMONTAGGIO, CONTROLLO E MONTAGGIO**



"MOTO GUZZI,,

SOCIETÀ PER AZIONI

Stabilimento e Amministr.: **MANDELLO del LARIO** (Como)
Telefoni: 18/59/78/85 - Telegr.: Motoguzzi - Mandello Lario
Sede legale: **GENOVA** - Piazza della Vittoria N. 2/5
Telefoni: 56-960 / 56-962 - Telegrammi: Parcmar - Genova
Filiale: **MILANO** - Viale Montello, 20 - Telef. 91-421 / 91-296
Magazz. Ricambi e Officina riparaz.: **MILANO** - Via Biondi, 17
Telef. 981 - 997

I Edizione

Motociclo tipo **G. T. V.**

**MANUALE PER LE OPERAZIONI DI:
SMONTAGGIO, CONTROLLO E MONTAGGIO**

www.motoworld.it

P R E M E S S A

Scopo del presente manuale è il fornire in forma succinta, ma pratica, tutte le istruzioni occorrenti per effettuare razionalmente le revisioni e le riparazioni generali del motociclo tipo " G. T. V. „

Per tale scopo il manuale è stato corredato di fotografie, disegni, schemi, ecc., occorrenti per poter eseguire con sicurezza e rapidità ogni operazione di smontaggio, controllo e montaggio.

Il manuale deve essere altresì una guida rapida e sicura per chi desidera conoscere perfettamente i particolari costruttivi del tipo in esame: e la conoscenza di tali particolari, nel personale addetto alle riparazioni, è fattore essenziale per una buona esecuzione del lavoro.

S. p. A. MOTO GUZZI

MANDELLO LARIO, Aprile 1949.

INDICE

Caratteristiche generali: Motore	pag. 13
" " Telaio	" 15
Varianti caratteristiche motociclo G. T. V. biposto	" 16

MOTORE

Smontaggio del motore dal telaio	" 18
Smontaggio del motore	" 20
Ispezione e revisione del motore	" 26
Gruppo carter e coperchi	" 26
Gruppo cuscinetti	" 30
Gruppo premistoppa per tenuta olio	" 32
Gruppo testa-valvole	" 34
Gruppo cilindro-pistone	" 38
Gruppo albero a gomito-biella	" 44
Gruppo asse a camme e comando distribuz.	" 48
Gruppo frizione e avviamento	" 53
Gruppo cambio di velocità	" 58
Gruppo trasmissione	" 64
Gruppo alimentazione e scarico	" 65
Gruppo lubrificazione	" 70
Gruppo accensione	" 73

Dinamo e batteria	pag. 76
Montaggio generale del motore	" 80
Messa in fase della distribuzione	" 80
Prova del motore	" 81

TELAIO

Smontaggio del telaio	" 82
Smontaggio della parte posteriore del telaio	" 82
Smontaggio del molleggio posteriore e del forcellone oscillante	" 82
Smontaggio della forcella telescopica	" 84
Smontaggio degli ammortizzatori poster.	" 86
Smontaggio del gruppo sterzo	" 86
Smontaggio del mozzo anteriore completo di ruota	" 86
Smontaggio del mozzo posteriore completo di ruota	" 88
Revisione e montaggio	" 88
Forcella telescopica	" 88
Gruppo ammortizzatori posteriori	" 94
Telaio centrale	" 94
Ruote, freni e mozzi	" 98

N. B. - Nella descrizione, DESTRA o SINISTRA si deve intendere alla destra o sinistra di chi si trova in sella.

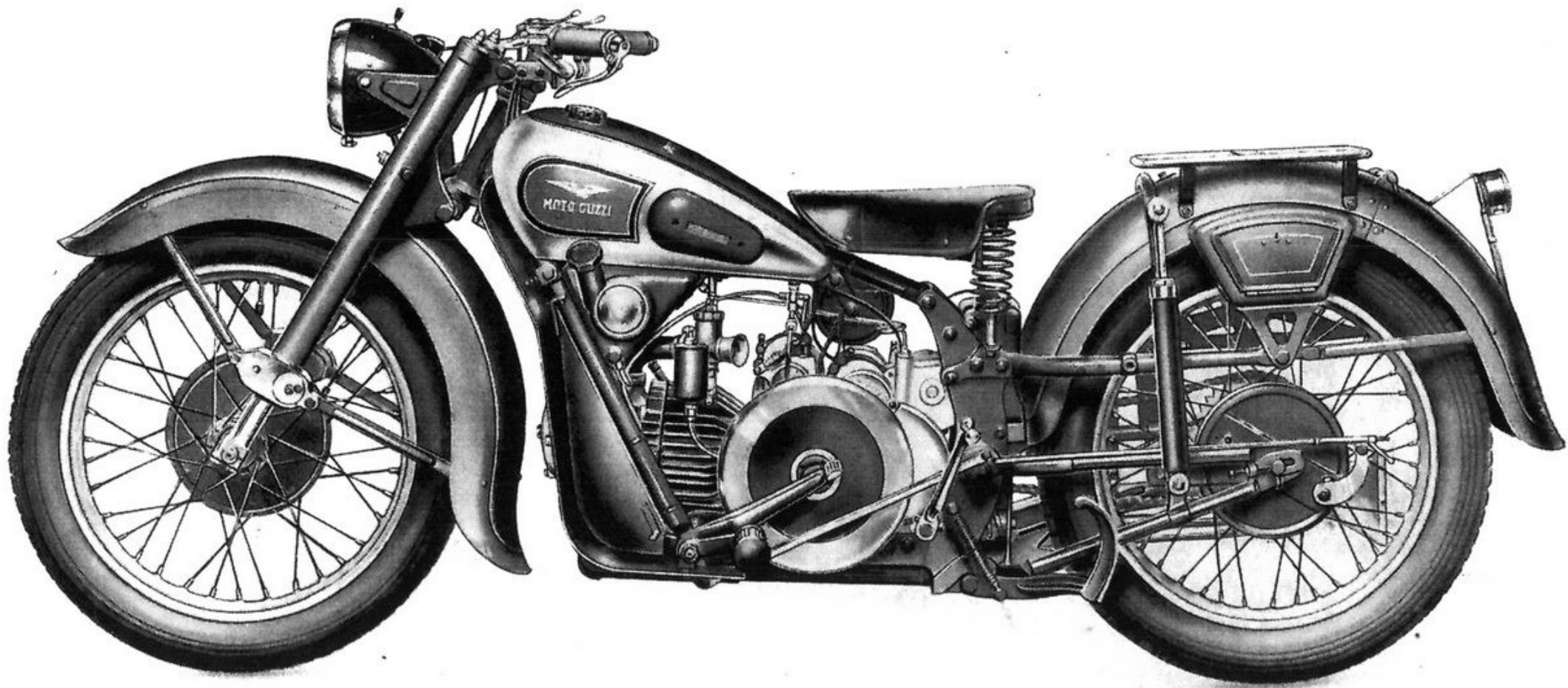


Fig. 1 - Motociclo G. T. V. (lato volano)

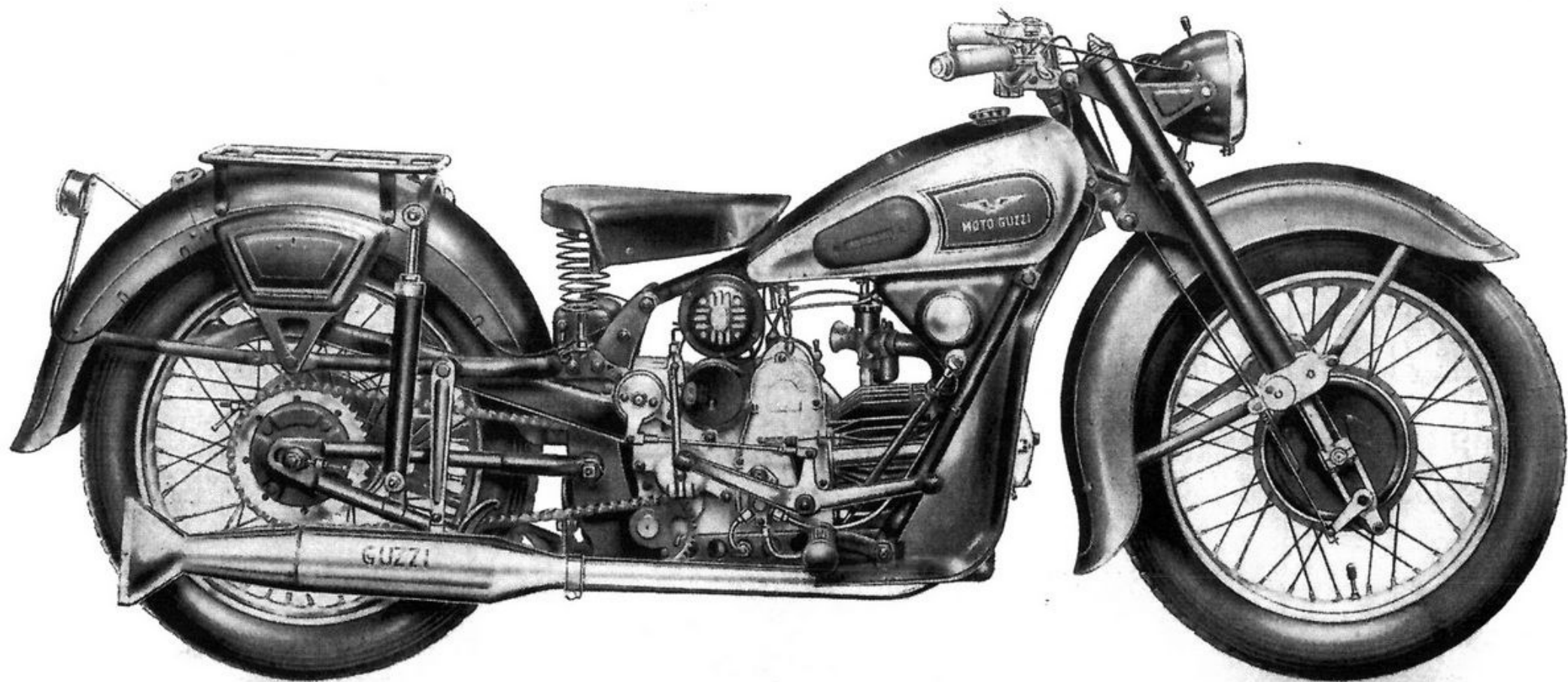


Fig. 2 - Motociclo G. T. V. (lato distribuzione)

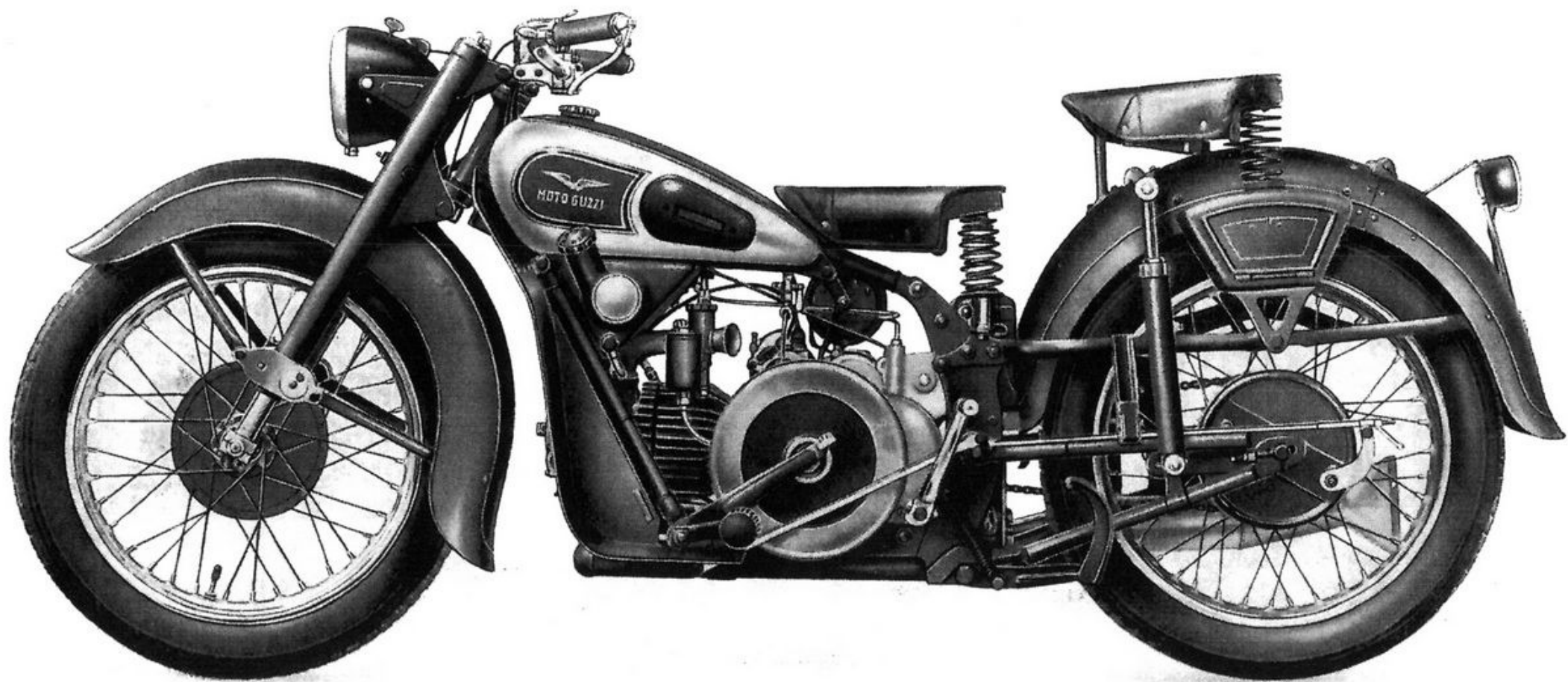


Fig. 3 - Motociclo G. T. V. Biposto (lato volano)

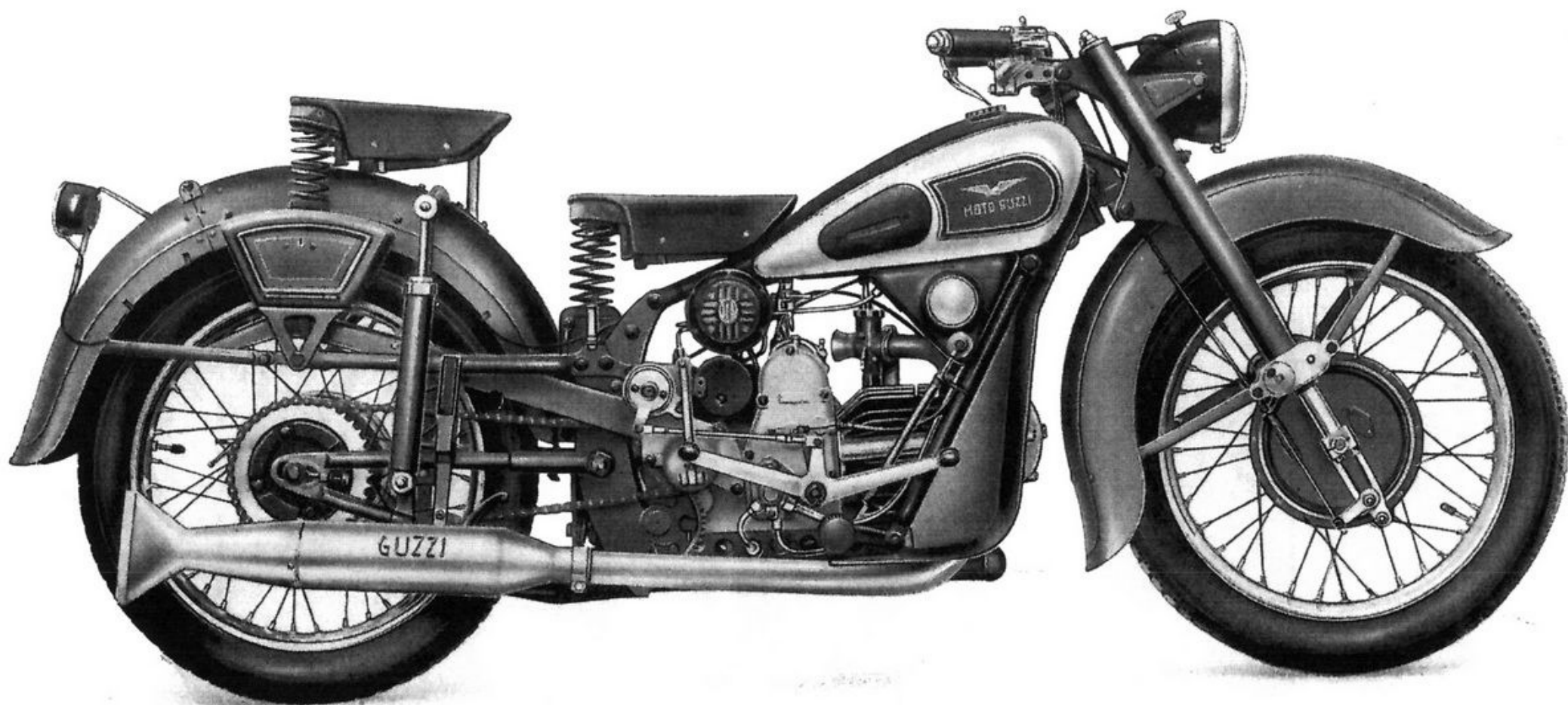


Fig. 4 - Motociclo G. T. V. Biposto (lato distribuzione)

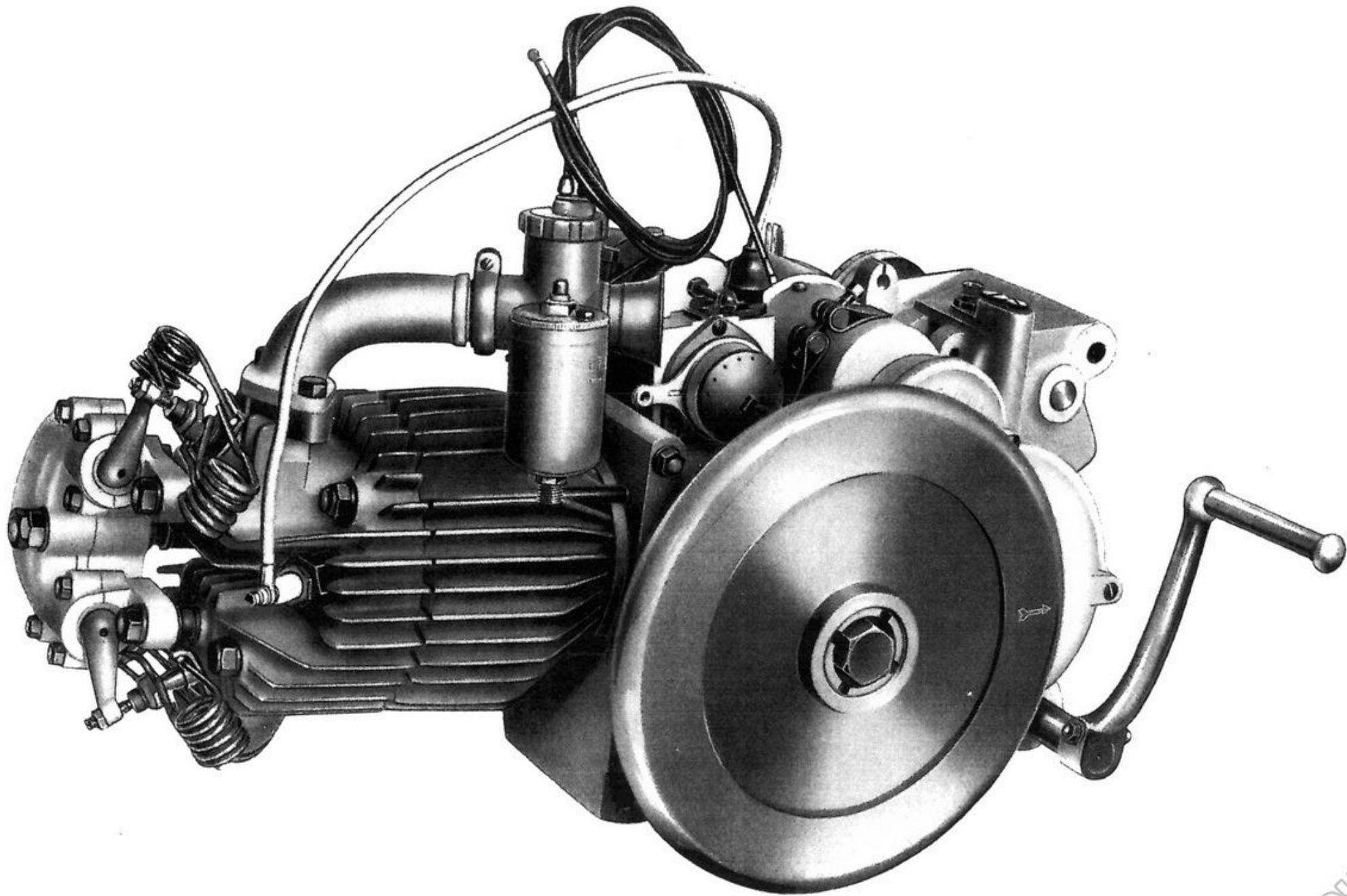


Fig. 5 - Gruppo motore G. T. V. (lato volano)

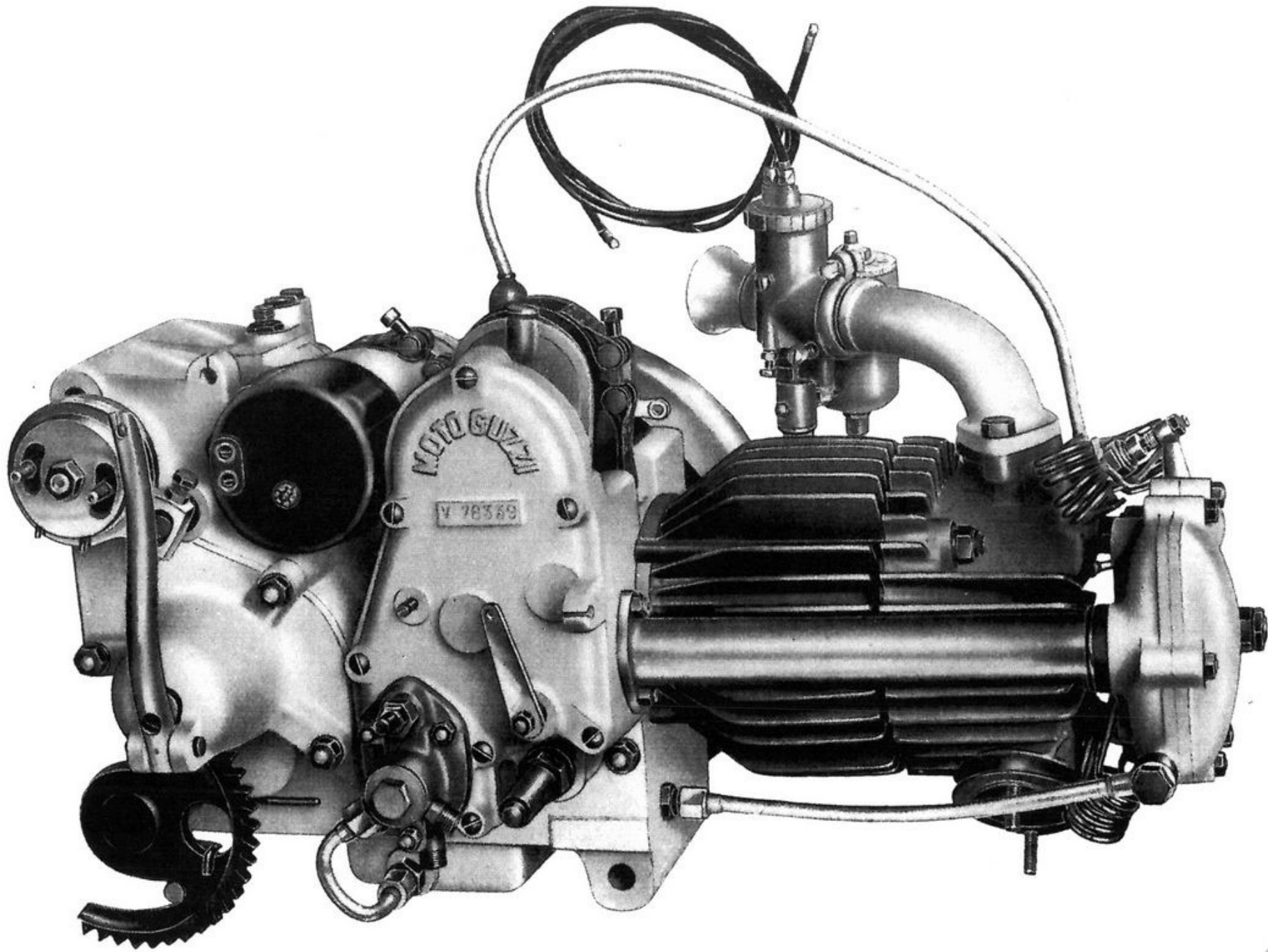


Fig. 6 - Gruppo motore G. T. V. (lato distribuzione)

CARATTERISTICHE GENERALI MOTORE

TIPO	V.
Numero cilindri	1 orizzontale
Alesaggio e corsa	mm. 88 x 82
Cilindrata	cm. ³ 500
Potenza a 4300 giri al 1'	HP 18,9
Rapporto di compressione	1 : 5,5

DISTRIBUZIONE :

Con gioco di mm. 0,20 alle valvole (aspirazione e scarico) :

Aspirazione :

apre 24° prima del p. m. s.
chiude 70° dopo il p. m. i.

Scarico :

apre 72° prima del p. m. i.
chiude 31° dopo il p. m. s.

NB. - Il gioco di mm. 0,20 serve solo per la messa in fase. Per la registrazione delle valvole vedere il capitolo " Registrazione del gioco alle valvole „.

ACCENSIONE :

A magnete, rotazione sinistrorsa, comando ad ingranaggi Marca Marelli Tipo M. L. A 53.

Anticipo regolabile con manettino (tirando ritarda). Misurato sull'asse motore Massimo 45°

ALIMENTAZIONE :

A gravità. - Capacità serbatoio litri 13,5
Carburatore con regolazione gas a manopola e regolazione aria a manettino. Marca Dell'Orto Tipo MD 27
Vite di regolazione per il minimo.

Registrazione normale del carburatore :

Diffusore	mm. 27
Getto principale : Estivo 118/100	Invernale 122/100
Getto minimo	50/100
Pistone	N. 70
Spillo	N. 5

LUBRIFICAZIONE :

Forzata con pompa a ingranaggi di mandata, a palette di recupero.
Portata a pieno regime . . . litri 60 circa per ora
Capacità serbatoio olio . . . litri 3 circa
Quantità di olio occorrente per la lubrificazione del motore litri 2,5 circa

RAFFREDDAMENTO :

Ad aria - Testa e cilindro sono muniti di alette disposte radialmente rispetto all'asse del cilindro.

INNESTO A FRIZIONE :

A secco. - Dischi metallici multipli. Numero dei dischi 12 (5 in acciaio, 5 in bronzo, 2 in ferodo).

CAMBIO DI VELOCITÀ :

A ingranaggi scorrevoli, numero dei rapporti : 4

Rapporto 1 ^a velocità	. . .	17-27 x 18-26	1 : 2,30
” 2 ^a ”	. . .	20-24 x 18-26	1 : 1,73
” 3 ^a ”	. . .	23-21 x 18-26	1 : 1,32
” 4 ^a ”	. . .	presa diretta	1 : 1

TRASMISSIONE :

A ingranaggi con dentatura elicoidale fra motore e cambio. A catena rulli 5/8" x 1/4" fra pignone cambio e corona posteriore.

Rapporti di trasmissione :

Fra motore e cambio	1,77 : 1	44-78
Fra pignone e corona posteriore	2,44 : 1	16-39

Rapporti totali di trasmissione : (motore ruota)

In presa diretta	4,32 : 1
In terza velocità	5,70 : 1
In seconda velocità	7,47 : 1
In prima velocità	9,93 : 1

CARATTERISTICHE GENERALI TELAIO

Passo mt. 1,475 circa

Ingombro del motociclo:

— Longitudinale mt. 2,280

— Trasversale mt. 0,800

— Verticale mt. 0,970 circa

Altezza minima da terra (a vuoto) 0,160 circa.

SOSPENSIONI:

Anteriore: Forcella telescopica con ammortizzatori idraulici.

Posteriore: Forcellone oscillante con molle a spirale poste orizzontalmente sotto il gruppo motore, racchiuse in apposita scatola ed ammortizzatori idraulici.

RUOTE:

Ruota anteriore a raggi . . . cerchio 19 x 2 ½

Ruota posteriore a raggi . . . „ 19 x 2 ½

PNEUMATICI:

Anteriore 3,50 - 19

Posteriore 3,50 - 19

PRESSIONI DI GONFIAGGIO PNEUMATICI:

Ruota anteriore Kg/cmq 1,50

Ruota posteriore Kg/cmq 2,00

FRENI:

Tipo ad espansione. In lega leggera.

N.º 2 agenti: uno sulla ruota anteriore comandato con leva posta a destra sul manubrio; uno sulla ruota posteriore comandato con pedale posto a sinistra del motociclo.

IMPIANTO ELETTRICO:

Per illuminazione. - Consta di Dinamo Marelli tipo MRD 30/6 - 2000 A R 2 con regolatore 6 V 30 W. Rotazione destra. Comando ad ingranaggi.

Rapporto motore dinamo 1:1,32

Avvisatore elettrico Marelli T 21 con pulsante sul manubrio tipo M A 800.

Faro anteriore con interruttore a tre luci Marelli FM 150N. Comando per antiabbagliante sul manubrio Marelli tipo M A 800.

Accumulatore Marelli 3 M E 7/5.

Fanalino posteriore catarifrangente e riflettente del tipo T 16166.

PRESTAZIONI:

Pendenze massime superabili con due persone con i vari rapporti del cambio su strade in buone condizioni di manutenzione.

In 1ª marcia pendenza massima 22,5 % alla velocità di 31 Km/ora.

In 2ª marcia pendenza massima 15,5 % alla velocità di 41 Km/ora.

In 3ª marcia pendenza massima 9,4 % alla velocità di 54 Km/ora.

In 4ª marcia pendenza massima 4,1 % alla velocità di 71 Km/ora.

Autonomia su strade in buone condizioni di manutenzione in zona collinosa: Km. 270 circa.

Velocità massima nelle singole marce corrispondenti al regime di motore di 4300 giri al 1' :

In 1ª velocità	Km/ora	53,2
In 2ª velocità	"	70,7
In 3ª velocità	"	93
In 4ª velocità	"	120 circa

Varianti delle caratteristiche generali per il Motociclo G. T. V. Biposto

Cambio di velocità.

Rapporti di trasmissione :

Fra motore e cambio 1,77 : 1 44-78

Fra pignone e corona poster. 2,60 : 1 15-39

Rapporti totali di trasmissione (motore ruota):

In 1ª velocità 10,58 : 1

In 2ª velocità 7,95 : 1

In 3ª velocità 6,08 : 1

In 4ª velocità 4,60 : 1

Prestazioni.

Pendenze massime superabili con 2 persone con i vari rapporti del cambio su strade in buone condizioni di manutenzione :

In 1ª marcia pendenza massima 24 % alla velocità di 29 Km/ora.

In 2ª marcia pendenza massima 16,5 % alla velocità di 38,5 Km/ora.

In 3ª marcia pendenza massima 10 % alla velocità di 50,5 Km/ora.

In 4ª marcia pendenza massima 4,3 % alla velocità di 67 Km/ora.

Autonomia su strade in buone condizioni di manutenzione in zona collinosa: Km. 270 circa.

Velocità massima nelle singole marce corrispondenti al regime di motore di 4300 giri al 1' :

In 1ª velocità	Km/ora	50
In 2ª velocità	" "	66,5
In 3ª velocità	" "	87
In 4ª velocità	" "	110 circa

Telaio.

Sulla macchina è montata la sella posteriore per la seconda persona ed i pedalini ribaltabili appoggia-piedi.

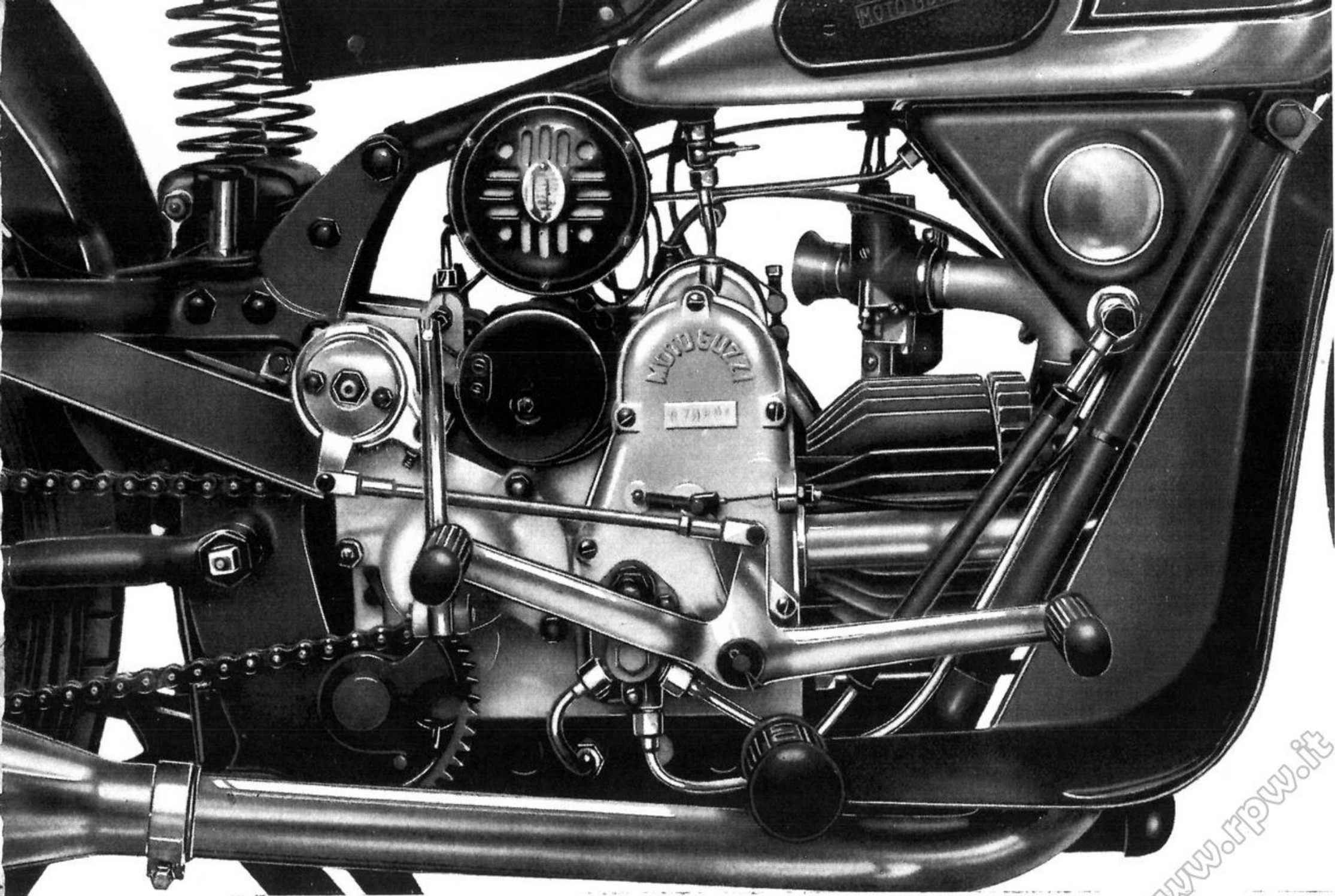


Fig. 7 - Gruppo motore montato sul telaio

Avvertenza : Per le speciali condizioni in cui talvolta si usa la motocicletta (pioggia, fango, polvere) è sempre consigliabile prima di procedere allo smontaggio delle singole parti, effettuare una buona pulizia generale.

SMONTAGGIO.

Levare le pedane paragambe svitando i due dadi di fissaggio sugli appoggiapiedi e i bulloni fissaggio parte superiore pedane al telaio.

Levare il pedale appoggiapiedi sinistro e la leva del freno posteriore.

Levare il tubo benzina dal carburatore e dal corpo filtro previa chiusura dei rubinetti.

Levare la pipa aspirazione dal motore con unito il carburatore dopo aver staccato completamente l'anello con tacche dal cannocchiale del carburatore in modo da estrarre dal medesimo le valvole del gas e aria.

Levare il tubo sfiatatoio che mette in comunicazione la parte superiore del serbatoio olio con il carter.

Levare l'appoggiapiedi destro.

Prima di togliere il volano leggere l'avvertenza di pag. 30.

— Il volano si toglie svitando il controdado ad anello per circa 3/4 di giro (tale anello è provvisto di filetto sinistrorso, perciò per svitare occorre ruotare nel senso delle lancette dell'orologio). Si sviti quindi il dado interno (filetto destro) facendo forza se questo oppone resistenza allo svitarsi.

Levare il tubo di scarico dalla testa e dai sopporti sul telaio.

Levare il filo di comando dell'anticipo magnete. Si deve prima staccare il comando dal manettino sul manubrio, poi togliere la spinetta sul magnete e quindi svitare completamente il tendifilo.

Levare la leva a pedale del cambio e il carterino copricatena.

Staccare il tubo di immissione dell'olio dal raccordo inferiore della pompa spostando la tubazione in alto per evitare l'uscita dell'olio (vedere fig. 9).

— Il tubo di ricupero dalla pompa al serbatoio (raccordo anteriore della pompa).

— Il tubo di ricupero dal carter alla pompa con filtro (raccordo posteriore della pompa).

Staccare il filo di comando dell'alzavalvola sganciando la molla di richiamo, togliendo la spinetta e svitando il tendifilo.

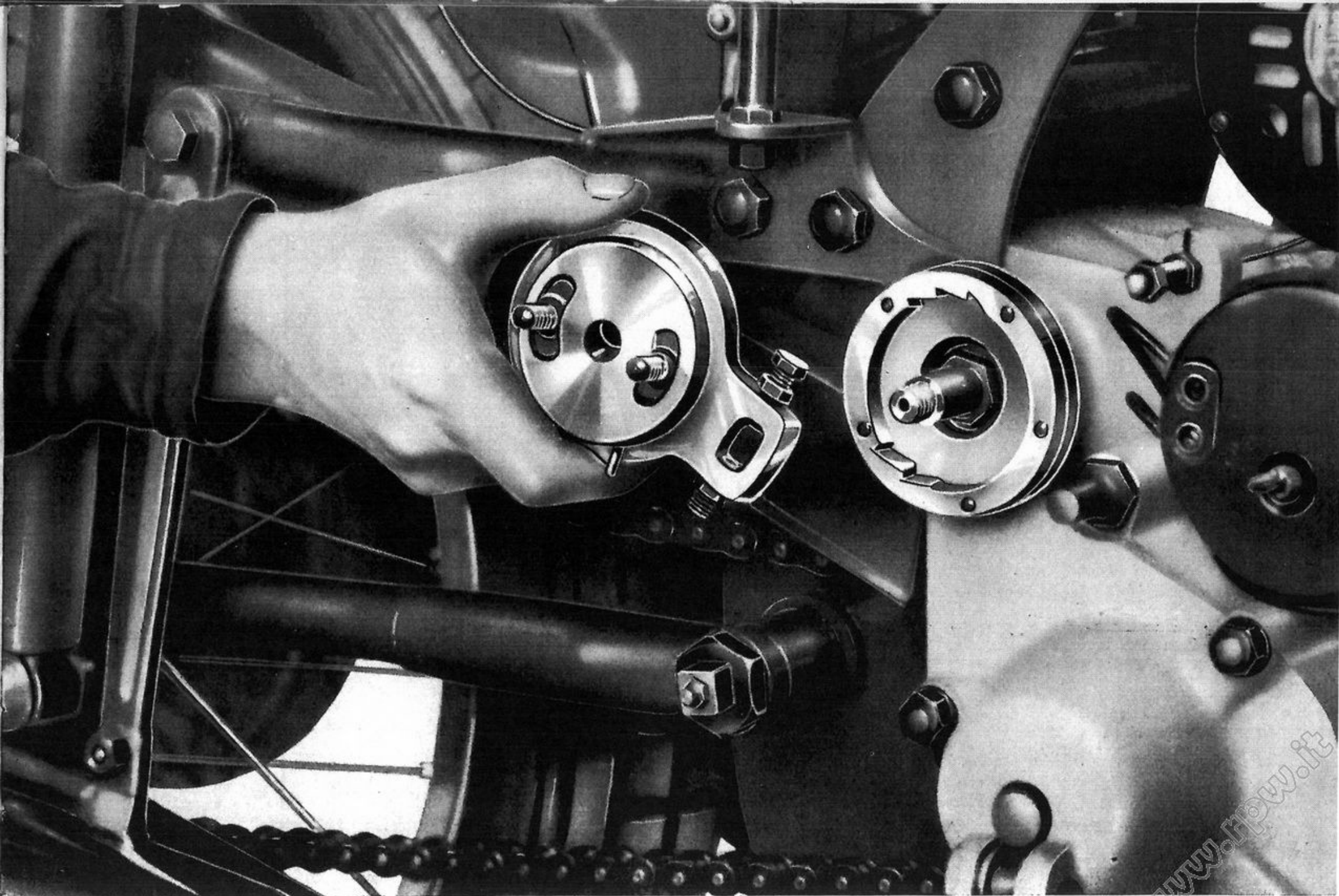


Fig. 8 - Come si smonta il selettore per comando marce

Levare l'avvisatore elettrico, i cavi e staccare i cavi dalla dinamo. Per essere sicuri di non provocare contatti, prima di compiere dette operazioni è opportuno staccare il cavo di massa fissato sotto la sella.

Staccare il filo comando frizione, comprimendo la leva in modo da liberare il filo dal foro con feritoia della leva stessa. Allentare quindi completamente il tendifilo di regolazione estraendolo dal sopporto del carter.

Levare il selettore completo dell'albero comando cambio (vedere fig. 8).

Levare la catena togliendo dalla maglia di congiunzione la molletta che fissa la piastrina. Sfilare quindi

la catena così aperta dal pignone del cambio.

Levare la messa in moto mediante l'estrazione della chiavella sulla pedivella lato sinistro, sfilare poi la messa in moto dal lato destro.

Staccare la fascetta di tenuta filo candela al telaio e il filtro benzina.

Levare i perni che fissano il motore alle piastre. Sono tre, si possono sfilare indifferentemente da destra o da sinistra dalla macchina (vedere fig. 9). Si può in tal modo togliere il motore, sfilandolo dalla parte destra della macchina. Dopo aver spinto in avanti il motore circa 5 cm. si leva dalla parte posteriore come è dimostrato a fig. 10.

Smontaggio del motore

Per procedere allo smontaggio completo del motore così come si trova appena tolto dal telaio (vedere fig. 11), si opera come segue:

Levare la candela.

- La scatola bilancieri.
- Le astine.
- Il tubo copriastine.

Per levare la testa. Si tolgono i 4 dadi dei tiranti di fissaggio, indi si batte con mazzuola di legno

intorno alla periferia e si rimuove così la testa completa.

— Il cilindro si sfila in avanti scuotendolo colle mani.

Levare il pistone, togliendo la molletta che fissa lo spinotto sul lato volano e sfilare quest'ultimo pure dal lato volano.

NB. — Qualora (vedere a pag. 38) si dovesse rimontare lo stesso pistone è necessario poterlo ricollocare nella stessa giacitura in cui si trovava quando lo si è tolto.

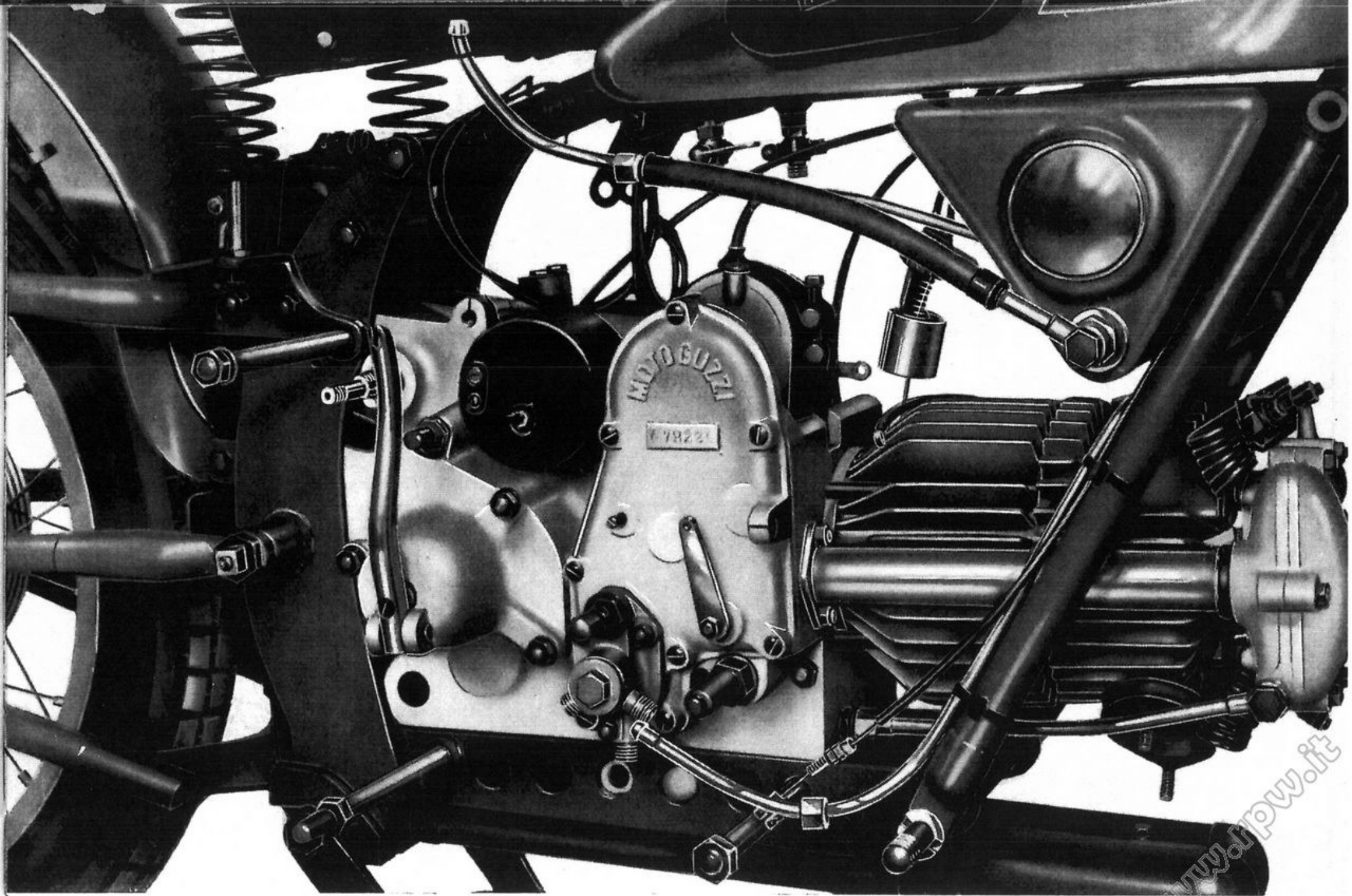


Fig. 9 - Motore pronto da togliere dal telaio, si notino i 3 perni per fiss. motore parzialmente sfilati

Per non incorrere in errore basta togliere la molletta sinistra (lato volano) e lasciare montata sul pistone la molletta destra, sfilando lo spinotto verso sinistra come già detto sopra. Sarà in tal modo impossibile rimontare il pistone ruotato di 180° rispetto all'asse del cilindro, perchè, in tal caso, si troverebbe a sinistra la molletta che prima era a destra, e non si potrebbe quindi infilare lo spinotto.

Levare il coperchio lato distribuzione togliendo le otto viti di fissaggio. Sul coperchio resterà montata la pompa dell'olio completa e il meccanismo per comando alzatavalvola.

— Il magnete, allentando per circa 3 giri il dado che fissa l'ingranaggio di comando sull'alberino e il bullone di serraggio delle due mezze fascette. Battendo poi, col martello di piombo, sul dado, si ottiene il distacco dell'ingranaggio dal cono dell'alberino. Sfilare quindi il magnete verso sinistra (lato volano). Si libera così anche la ranella di feltro per tenuta olio che rimane montata sull'ingranaggio.

Si possono ora togliere, sfilandoli verso destra (lato distribuzione), la camma aspirazione e scarico con l'ingranaggio di comando e le levette comando astine con il perno per supporto levette. Il perno della camma aspirazione e scarico è bene levarlo dopo che si è ottenuta l'apertura dei due mezzi carter.

Levare il coperchio pignone catena con montata la leva comando frizione.

Levare il coperchio lato volano, togliendo le 6 viti di fissaggio.

Avvertenza: Occorre allentare simultaneamente le 6 viti perchè il pignone motore, non più trattenuto al suo posto dal volano, spinto dalla molla, preme contro il coperchio. Tale avvertenza, utile nello smontaggio è tassativa nel montaggio, poichè altrimenti si potrebbe deformare il coperchio.

Levare la dinamo, eseguendo le medesime operazioni con le quali si è tolto il magnete.

Svitare il disco zigrinato a filetto sinistro che carica le 2 molle concentriche della frizione.

Levare le due molle e l'asta di comando interna svitandola completamente mediante chiave piatta (vedere fig. 12). Affinchè questa possa ruotare occorre spingere il manicotto filettato contro il manicotto dentato per la messa in moto.

Levare il manicotto filettato, che, tolta l'asta di comando viene a trovarsi libero.

Levare la chiavella che fissa il pignone elicoidale motore.

Dopo tolta la chiavella sfilare verso l'esterno il pignone stesso, la molla di spinta, la ranella di appoggio per molla.

Levare la frizione (lato volano) togliendo il piattello spingidischi, i dischi, l'ingranaggio elicoidale. Tutti questi pezzi si sfilano verso sinistra.

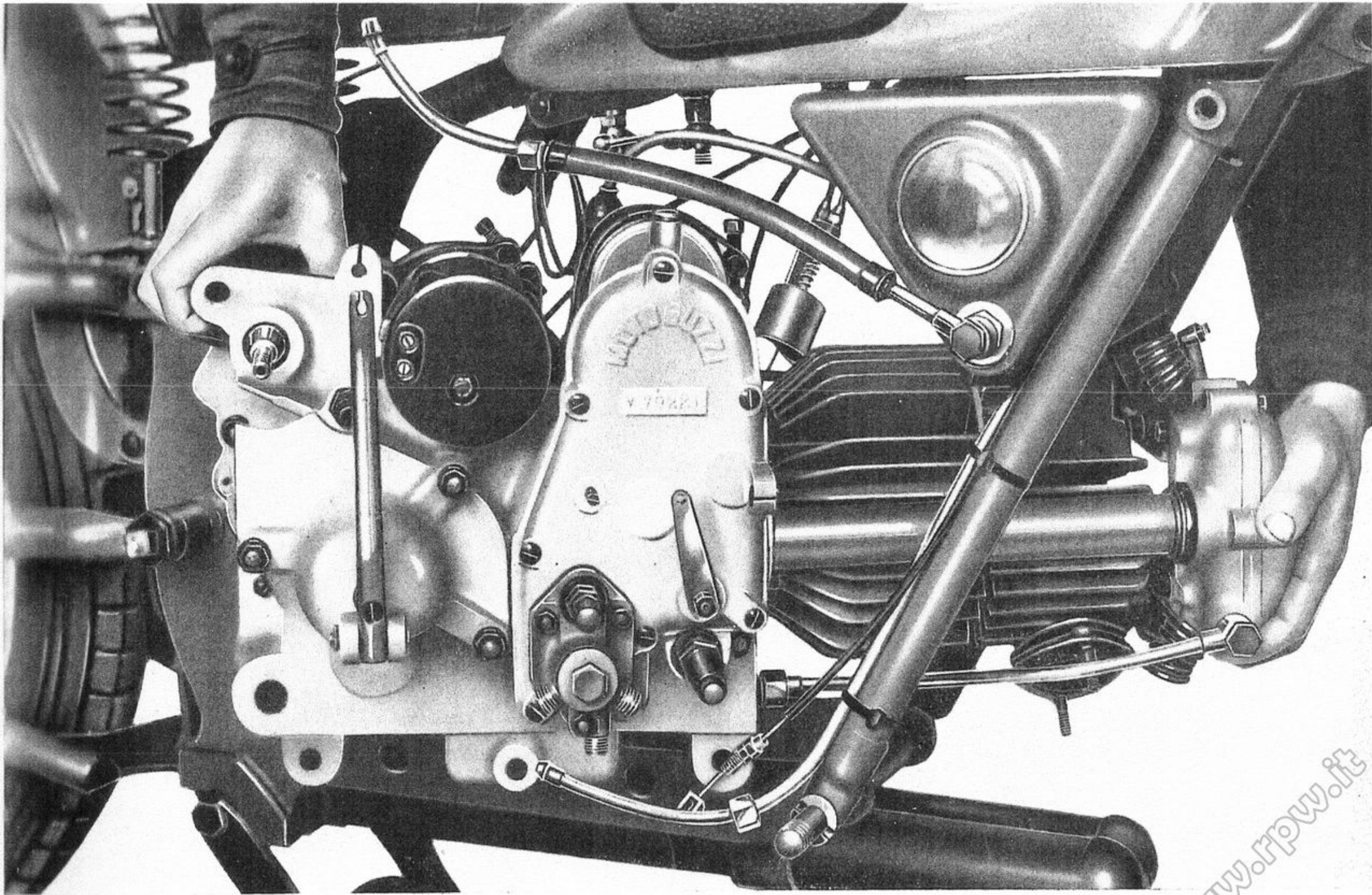


Fig. 10 - Come si toglie il motore dal telaio

Si noterà, a operazione effettuata, il corpo frizione fisso, solidale all'albero primario del cambio sul quale è montato con innesto conico a chiavella e bloccato con dado.

Tale pezzo non deve venire smontato se non dopo che si sono separati i due mezzi carter.

Levare il manicotto dentato per la messa in moto svitandolo completamente, (tenendo fermo l'albero con chiave a tubo lavorante sopra il dado fissaggio corpo frizione fisso (vedere fig. 13). Si libera così l'ingranaggio folle per la messa in moto, la molla di spinta e il piattello reggi molla.

Levare la vite di fermo sul pignone che aziona la catena di trasmissione.

— La ghiera di serraggio del pignone operando come per il manicotto dentato della messa in moto.

— Il pignone sfilandolo dalle tacche dell'ingranaggio presa diretta.

Levare dall'albero a gomito sul lato destro il dado, l'ingranaggio comando distribuzione e pompa olio, la relativa chiavella e il rocchetto di spessore.

Dopo aver effettuato tutte queste operazioni, per staccare i due mezzi carter occorre: svitare i dadi sui 3 prigionieri, levare i 3 bulloncini e i 2 tiranti sulla parte anteriore del carter.

Tenendo il tutto sospeso (vedere fig. 14-15) si batte con mazzuola di legno, alternativamente sulle estremità dell'albero di comando del cambio e sull'albero primario del cambio (lato distribuzione); si ottiene

così l'apertura delle due metà. Sul mezzo carter destro (lato distribuzione) rimangono montati l'albero a gomito completo e l'ingranaggio del cambio della presa diretta (vedere fig. 17). Sul mezzo carter sinistro (lato volano) rimangono montati l'albero con settore comando tamburo, il cambio di velocità e il tamburo coi relativi forcellini (vedere fig. 16).

Levare il gruppo albero a gomito-biella completo tenendo sospeso il mezzo carter destro e battendo con mazzuola di legno dall'esterno verso l'interno.

Levare pure l'ingranaggio presa diretta compiendo la medesima operazione.

Levare il gruppo del tamburo comando cambio con relativi forcellini, gli ingranaggi scorrevoli sull'albero primario,

— l'albero secondario del cambio estraendolo dal cuscinetto a sfere di estremità. Si liberano così due ranelle di spessore e l'albero con settore dentato per comando del tamburo.

Tutti questi pezzi si sfilano verso l'interno.

Fissare in morsa il mezzo carter sinistro (lato volano) stringendo fra le ganasce di piombo l'albero primario del cambio per poter levare il dado di fissaggio del corpo frizione fisso. Infilare sull'albero primario un tubo di ferro lungo circa mm. 280 di diametro interno circa mm. 27 in modo che l'estremità di tale tubo appoggi sulla ranello che preme l'anello interno del cuscinetto a sfere di supporto.

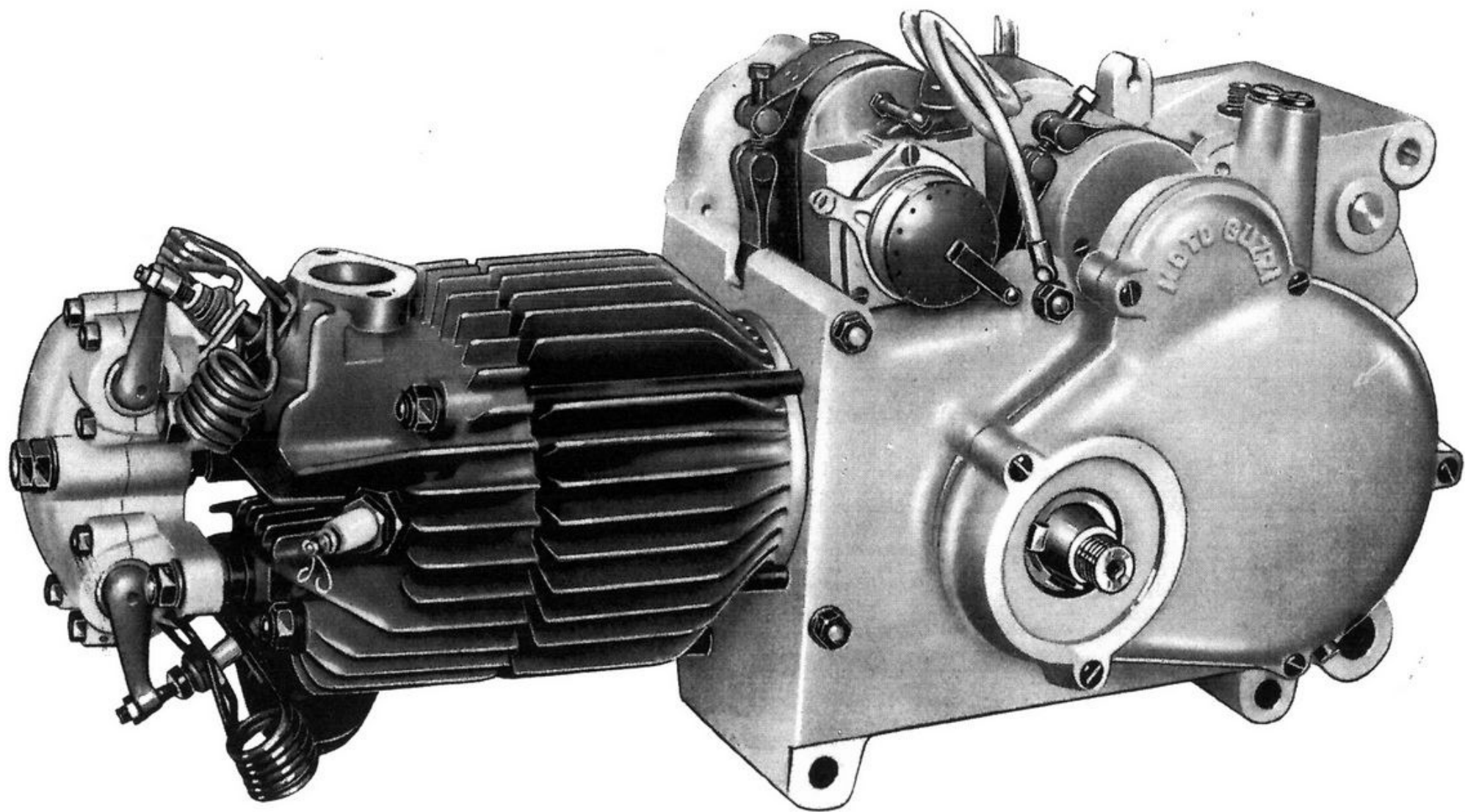


Fig. 11 - Motore come si presenta dopo tolto dal telaio

Appoggiare l'altra estremità del tubo su base solida e battere con punzone di alluminio e martello, dall'esterno verso l'interno. Si sfilerà così l'albero primario del cambio e si libererà la ranella reggispinta. Ribal-

tare di 180° il carter e battere con punzone d'alluminio (dall'interno verso l'esterno) sul corpo frizione fisso: se ne otterrà così il distacco dal cuscinetto a sfere di supporto e la fuori uscita del pezzo a sinistra (lato volano).

Ispezione e revisione del motore

Gruppo carter e coperchi.

Eseguite le operazioni di smontaggio del motore, provvedere all'accurata pulizia dei singoli pezzi, lavandoli con petrolio o nafta e asciugandoli con stracci puliti o meglio con getto d'aria.

MEZZO CARTER DESTRO (*lato distribuz.*) Fig. 18

Ispezione.

Dopo averlo accuratamente ripulito (vedere sopra):

Si osservi se il carter non presenta crepe in alcun punto. Qualora si riscontrasse ciò, saldare o sostituire il pezzo. Solo se si tratta di piccole incrinature è consigliabile la saldatura. In tal caso è sempre bene controllare dopo la saldatura che il carter non abbia subito deformazioni. Controllare con particolare cura i piani del carter e dei coperchi.

Controllare se i prigionieri di fissaggio cappellotto-frizione, per serraggio testa cilindro e per unione

carter sono ben fissi; in caso contrario avvitarli a fondo. Se accadesse di dover rovinare il filetto nel foro del carter, occorre colmare con materiale di apporto saldato, forare e filettare nuovamente.

Controllare lo stato di conservazione dei piani di unione al coperchio e al mezzo carter sinistro. Per levare le tracce di ermetico che vi si noteranno, usare un raschietto smussato o meglio lavare con alcool ed asciugare con stracci puliti. Ricordare che se i piani non sono perfetti, non si potrà ottenere la tenuta dell'olio.

Osservando il mezzo carter destro si noterà:

- Il cuscinetto a sfere grande di supporto per albero a gomito.
- Il cuscinetto per ingranaggio presa diretta.
- Il cuscinetto destro per albero secondario del cambio.

Controllare che siano ben fissi nei loro alloggiamenti. Per le misure di controllo vedere a pag. 32.

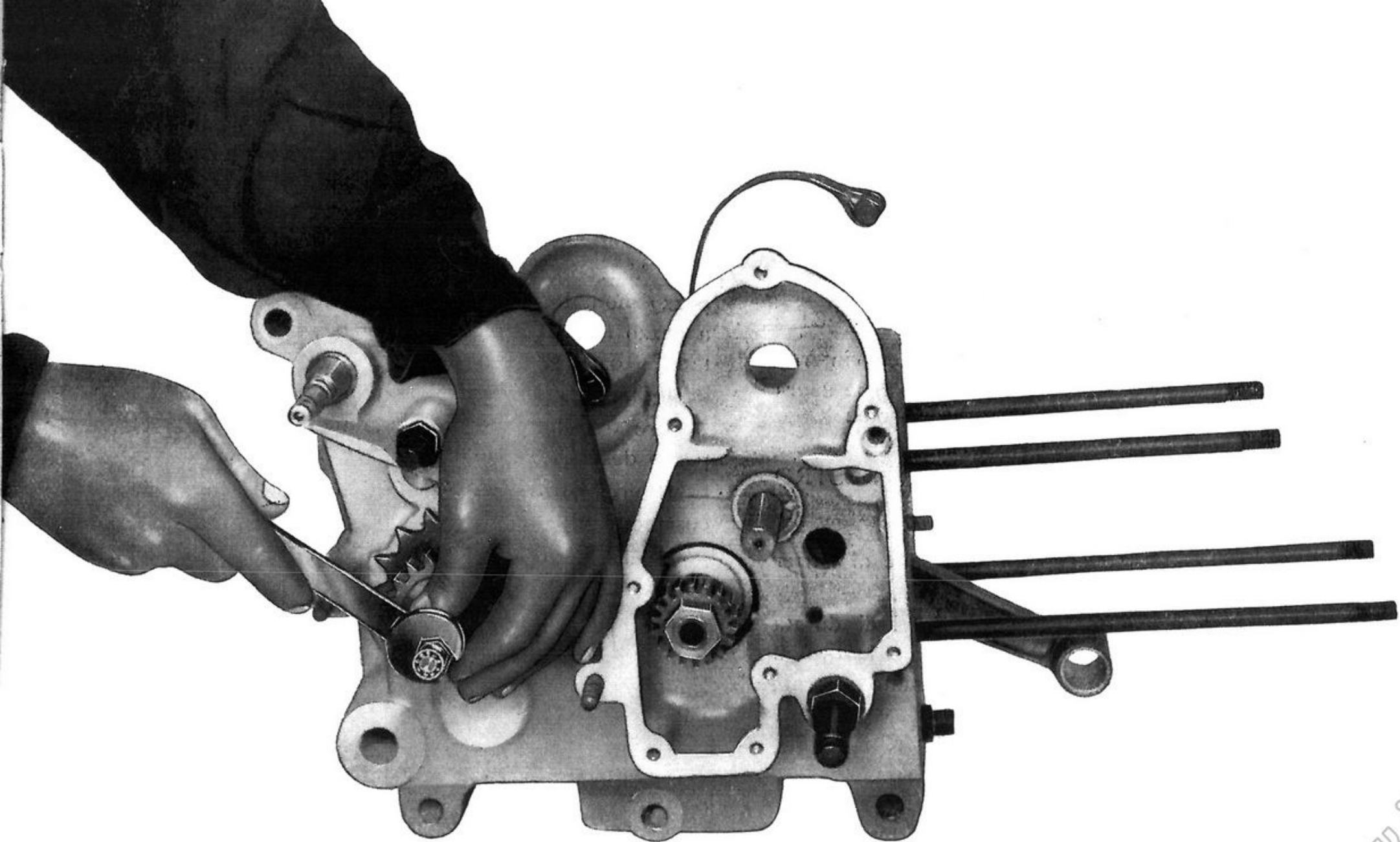


Fig. 12 - Come si smonta l'asta di comando frizione

— La boccola per supporto tamburo comando cambio. Osservare la superficie interna: deve essere levigata.

Verificare la pressatura nel carter. Il diametro interno della boccola, a pezzo nuovo, è mm. $14 + 0,02$
usura massima mm. $+ 0,03$ $- 0,02$

— La boccola per supporto albero con settore dentato per comando tamburo.

Osservare la superficie interna: deve essere levigata.

Verificare la pressatura nel carter. Il diametro interno della boccola a pezzo nuovo è mm. $19 + 0,02$ usura massima mm. $+ 0,04$ $- 0,02$

COPERCHIO PER MEZZO CARTER DESTRO (lato distribuzione).

Ispezionare lo stato del piano di unione al carter (vedere pag. 26).

— La bussola per perno alzavalvola. È di durata pressochè illimitata a causa dello scarso lavoro al quale è sottoposta. Per verificarne lo stato interno, togliere la leva di comando all'esterno, e sfilare il perno con nasello verso l'interno. Invertire le operazioni per rimontare.

— La pompa olio completa. Per levarla occorre togliere i tre dadi di fissaggio ai prigionieri sul coperchio carter e sfilarla verso l'esterno. Per l'ispezione, revisione, ecc., vedere a pag. 72. Per rimontarla sul coperchio invertire le operazioni di smontaggio.

MEZZO CARTER SINISTRO (lato volano) Fig. 19.

Verificare lo stato dei piani di unione, dei prigionieri, ecc. (vedere a pag. 26).

Osservando il pezzo dall'interno. Si noterà:

— La boccola per supporto albero con settore dentato. Valgono le osservazioni fatte per l'analogo pezzo montato sul mezzo carter destro. Il diametro a pezzo nuovo è di mm. $15 + 0,027$ usura massima mm. $+ 0,04$.

— La boccola per supporto tamburo comando cambio. Misure e tolleranze sono identiche a quelle del pezzo destro.

— Il cuscinetto per corpo frizione fisso. Sotto tale cuscinetto vi è un premistoppa per tenuta olio.

— Il cuscinetto sinistro per albero secondario del cambio.

— L'anello esterno del cuscinetto a rulli per supporto asse motore. Per l'ispezione (vedere a pag. 30).

Sopra la boccola per supporto tamburo vi è un foro che mette in comunicazione l'interno del carter con lo spazio racchiuso fra coperchio lato volano e mezzo carter sinistro. Nella parte superiore di questo condotto vi è una sfera che fa da valvolina e che permette il passaggio nella sola direzione sopra descritta. Per ispezionare e pulire basta levare l'apposito tappo a vite situato nella parte esterna superiore del mezzo carter sinistro, a destra di questo tappo vi è il

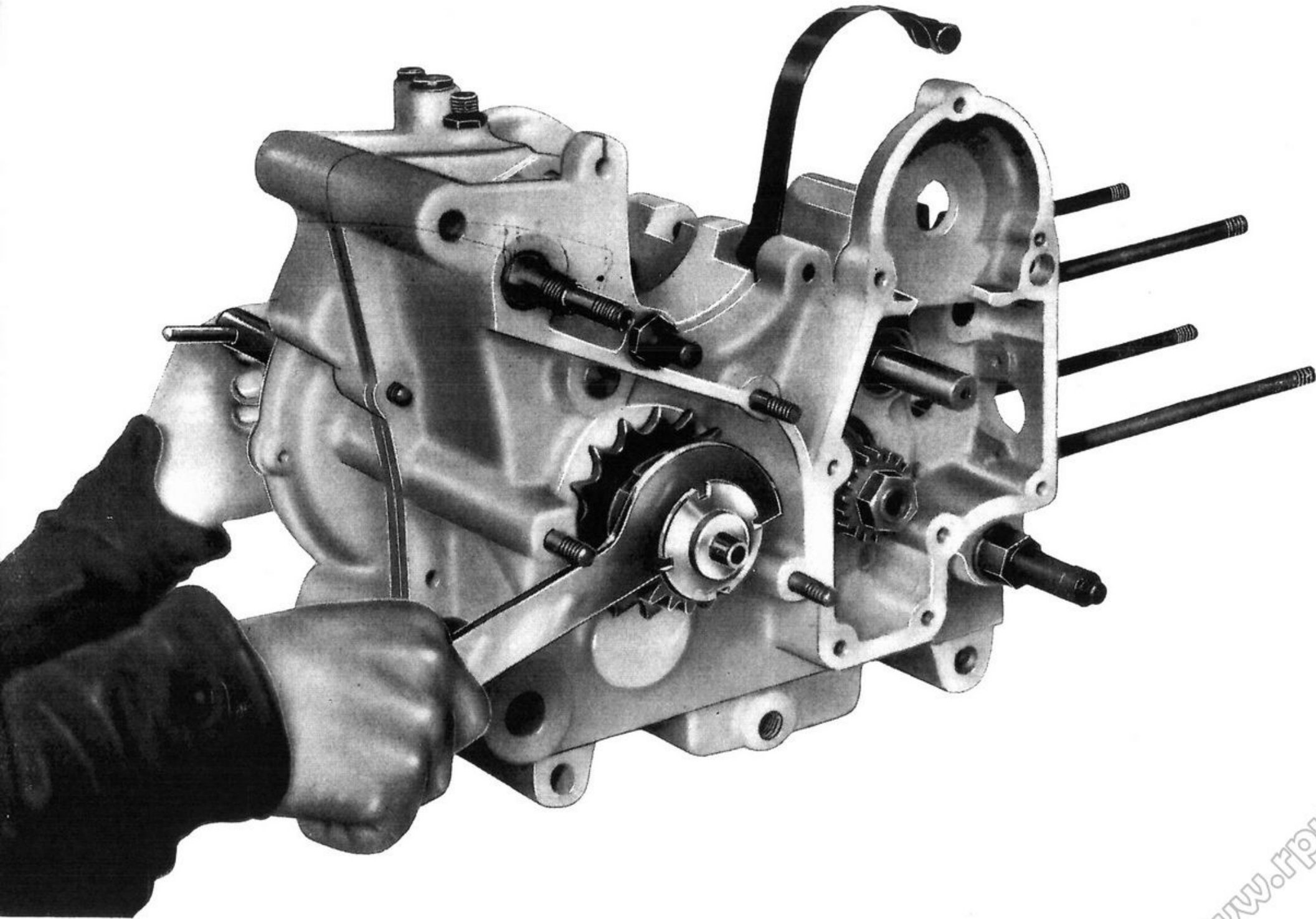


Fig. 13 - Come si leva il manicotto dentato per la messa in moto

foro con raccordo per tubo sfiatatoio del serbatoio olio. A sinistra un tappo piccolo.

Avvertenza: Curare la pulizia di questi tre fori.

Molte volte la perdita di olio dai premistoppa del carter dipende dall'ostruzione di questi condotti.

COPERCHIO PER MEZZO CARTER SINISTRO
(lato volano).

Verificare lo stato del piano di unione al carter (vedere a pag. 26).

Si nota nella parte inferiore del pezzo il tappo di scarico per il lavaggio della frizione.

Gruppo cuscinetti

Avvertenza generale: Tutti i cuscinetti a sfere e a rulli usati nel motore "Guzzi", sono largamente dimensionati in modo da durare molto a lungo (oltre le mille ore).

Ispezione.

Si osservi accuratamente:

— La superficie esterna dell'anello interno, e la interna dell'anello esterno (superfici di rotolamento). Esse debbono apparire perfettamente lisce e levigate. Verificandosi crepe, incrinature o ruvidezza superficiale, occorre sostituire il cuscinetto completo.

— Le sfere o i rulli. Devono presentarsi integri e levigatissimi per tutta la superficie. Riscontrando difetti, cambiare il cuscinetto. Si ricordi di non tentare mai la riparazione parziale, essendo difficilissimo ottenere buoni risultati da cuscinetti riparati. Nel montaggio dei cuscinetti, si curi sempre di agire

sull'anello che viene pressato. Si ricordi che i cuscinetti nuovi presentano prima del forzamento sull'asse e nell'alloggiamento, un piccolo gioco radiale (dell'ordine di millesimi di millimetro); tale gioco diminuisce a forzamento avvenuto, ma non si deve annullare perchè altrimenti le sfere o i rulli forzerebbero, e il cuscinetto si rovinerebbe in breve tempo. Nei cuscinetti portanti e di spinta è ammesso un sensibile gioco assiale (dell'ordine di centesimi di millimetro).

Cuscinetti asse motore. Sono due: Uno a rulli a sinistra (lato volano) e uno a sfere a destra (lato distribuzione).

Il cuscinetto a rulli è esclusivamente portante: quello a sfere è portante e di spinta.

Conviene verificare lo stato di usura di questi due cuscinetti prima ancora di smontare il volano. Afferrando il volano con le mani si tenti di muoverlo

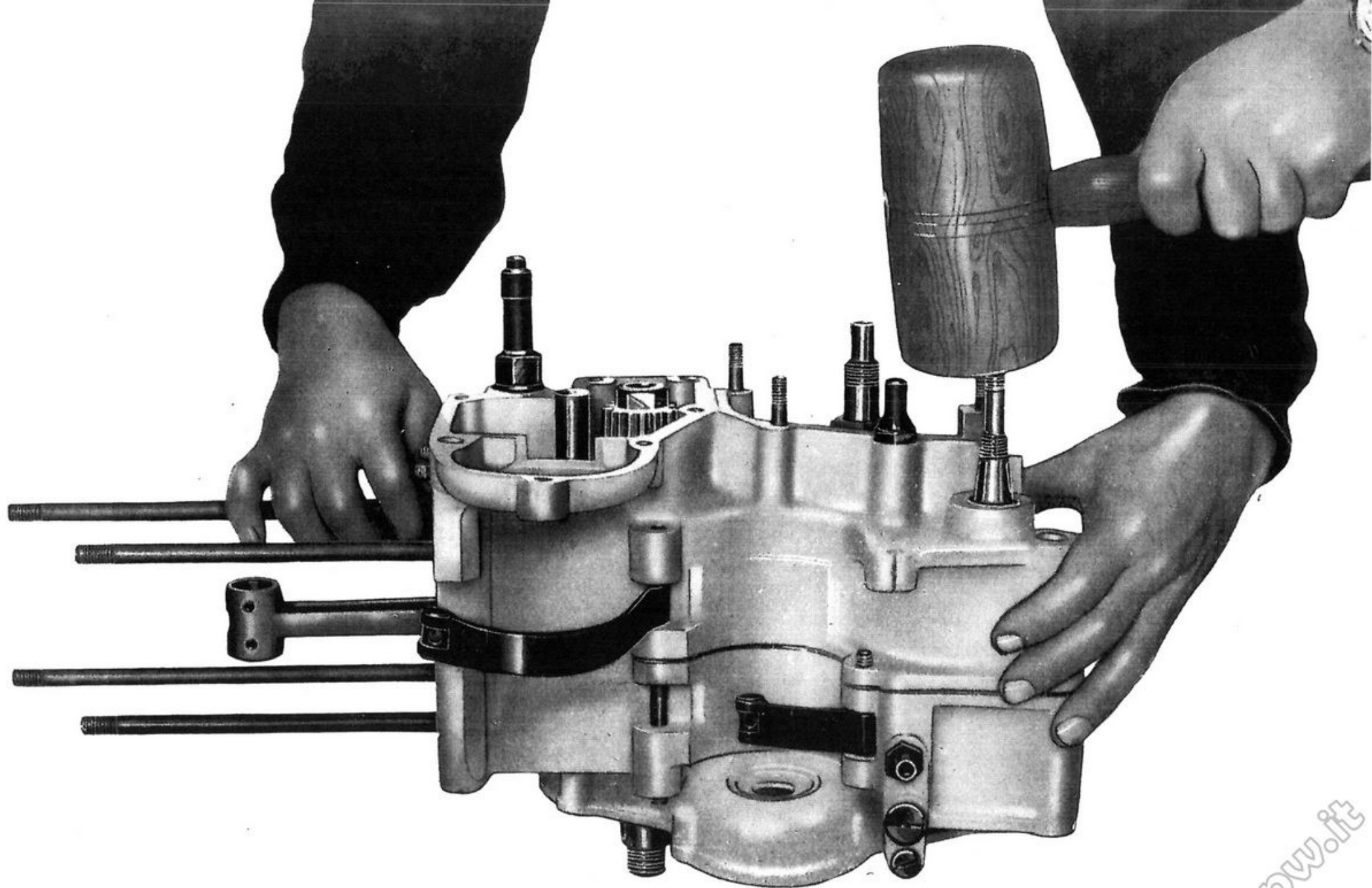


Fig. 14 - Come si ottiene l'apertura del carter

in senso assiale (tirandolo a sè e respingendolo) e in senso radiale. Non deve verificarsi gioco radiale, o almeno deve essere impercettibile (circa 1/100 di mm.). È ammissibile un piccolo gioco assiale.

Verificandosi gioco radiale occorre sostituire il cuscinetto a rulli.

Verificandosi gioco assiale eccessivo sostituire il cuscinetto a sfere.

Verificandosi gioco assiale e radiale sostituire entrambi.

Cuscinetti asse primario del cambio. Sono due a sfere.

Quello montato sul mezzo carter sinistro (lato volano) - cuscinetto per corpo frizione fisso.

Quello montato sul mezzo carter destro (lato distribuzione) - cuscinetto per ingranaggio presa diretta.

Entrambi sono pressati dall'interno del carter.

Cuscinetti asse secondario del cambio. Sono due a sfere.

Sono pressati nei due mezzi carter dall'interno.

Gruppo premistoppa per tenuta olio

Ispezione.

Vi sono cinque premistoppa per tenuta olio:

(1°) uno nel mezzo carter sinistro (lato volano) montato sotto il cuscinetto a rulli per asse motore;

(2°) uno in gomma nel mezzo carter sinistro in alto, permette il passaggio dell'alberino della dinamo;

(3°) uno nel mezzo carter sinistro montato sotto il cuscinetto per corpo frizione fisso;

(4°) uno nel mezzo carter destro (lato distribuzione) montato sotto il cuscinetto a sfere per ingranaggio presa diretta;

(5°) uno fissato all'ingranaggio magnete.

Avvertendo perdite di olio da questi premistoppa

verificare se il tubo sfiatatoio dell'olio non è ostruito, se la pompa di ricupero olio funziona bene (vedere pag. 73) e le condizioni di usura del gruppo cilindro, pistone, fasce elastiche (vedere pag. 38).

Infatti se lo sfiatatoio è otturato, se la pompa di ricupero olio è avariata, o se il pistone permette il passaggio, in notevoli quantità di gas nel carter, malgrado l'efficienza dei premistoppa si verificheranno perdite d'olio.

Osservato quanto sopra e persistendo le fughe di lubrificante, si proceda alla sostituzione dei premistoppa.

Il secondo e quinto sono facilmente accessibili e ricambiabili. Per la sostituzione del primo, terzo e quarto occorre togliere i cuscinetti dai relativi alloggiamenti.

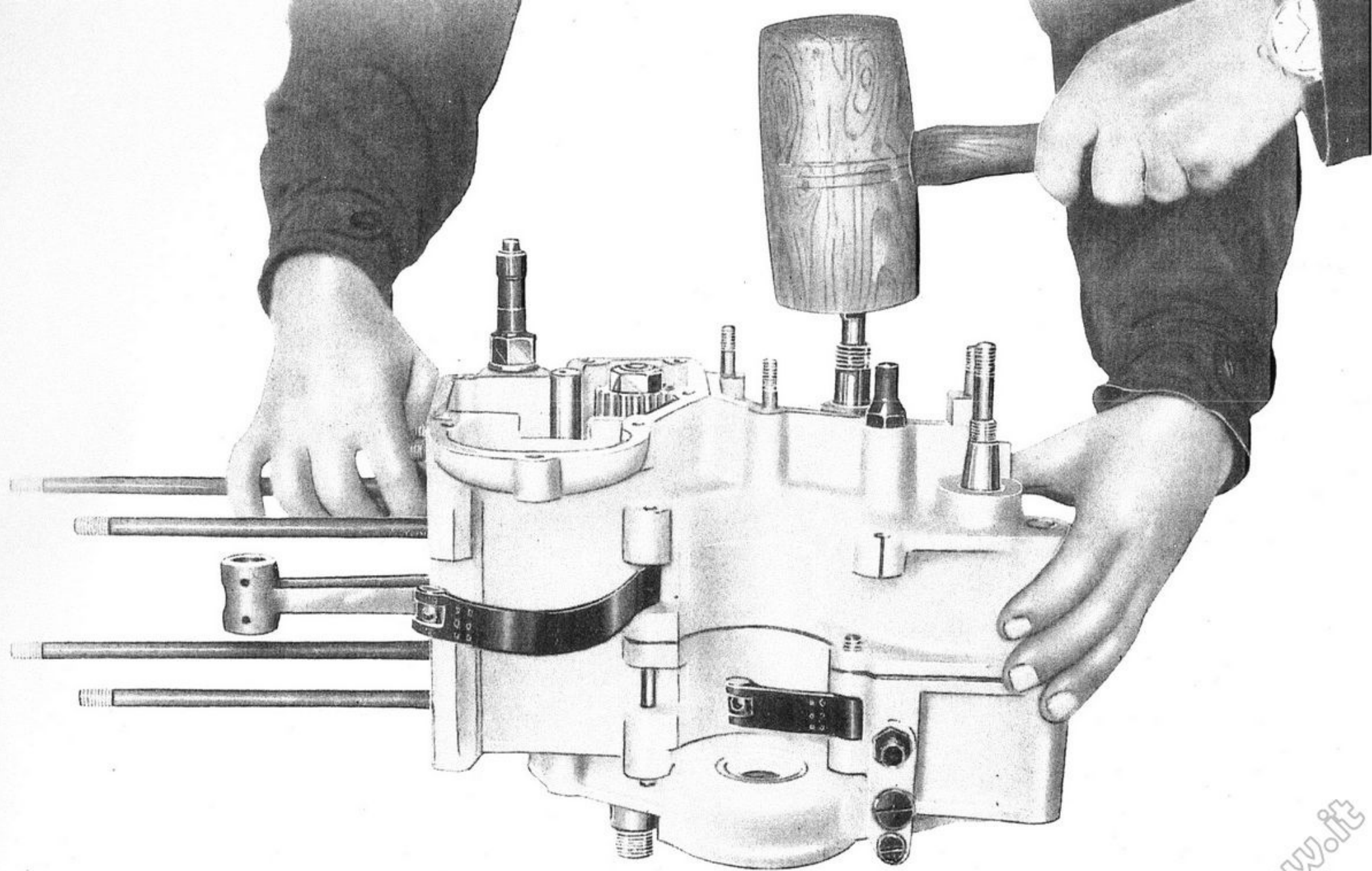


Fig. 15 - Come si ottiene l'apertura del carter

Gruppo testa - valvole

SMONTAGGIO.

Dopo aver levata la testa del motore come indicato a pag. 20, si procede al completo smontaggio levando le molle con l'apposito estrattore, il cappelletto, i mezzi collarini, il piattello superiore, il piattello inferiore reggi molle e le valvole.

Ispezione.

Togliere accuratamente i residui carboniosi (curando di asportare anche quelli localizzati in posizioni poco accessibili) servendosi di raschietti e spazzole metalliche. Lavare poi con petrolio e asciugare con getto d'aria o stracci.

Osservare lo stato della testa. Se i prigionieri sono ben fissi e presentano il filetto integro (caso contrario avvitare o sostituire). Se vi sono alette di raffreddamento rotte o scheggiate (se ve ne fossero molte sostituire la testa). Osservare che non esistano crepe o intaccature sulle sedi o sulle guide delle valvole. Verificare l'incassatura delle sedi valvole (specialmente per quella di scarico, vedere tabella n. 1 tav. 1). Osservare l'usura delle guide valvole. Dovendo sostituire la guida di aspirazione battere dall'interno verso l'esterno. Quella di scarico, presenta talvolta deformazioni e screpolature nella parte

interna, conviene toglierla rompendo con uno scalpello la sede di appoggio esterna e battendo con un punzone dall'esterno verso l'interno.

Ricordare, che dopo montate, le guide vanno ripassate con broccia da mm. 10 per quella di aspirazione, da mm. 11 per quella di scarico.

Le valvole. Osservare lo stelo e la corona di appoggio sulla sede (sede della valvola, vedere tabella n. 1 tav. 1). Ricontrando usura eccessiva o deformazioni, crepe, punteggiature profonde, ecc., sostituire valvole e guide.

NB. - È sempre consigliabile, allorché si richiede la sostituzione di una valvola cambiare anche la relativa guida. Così pure se si richiede la sostituzione di una guida è sempre consigliabile cambiare la relativa valvola. Avendosi con ciò garanzia di tenuta perfetta.

Avvertenza: È sempre consigliabile nel montare guide e valvole nuove, o nel rimontare le vecchie dopo eseguita la rettifica delle sedi, procedere alla smerigliatura delle valvole nelle rispettive sedi.

Le molle delle valvole di aspirazione e scarico, controllarne l'efficienza misurando il cedimento: Compresse a mm. 16,5 (misura C tav. 1) devono reggere

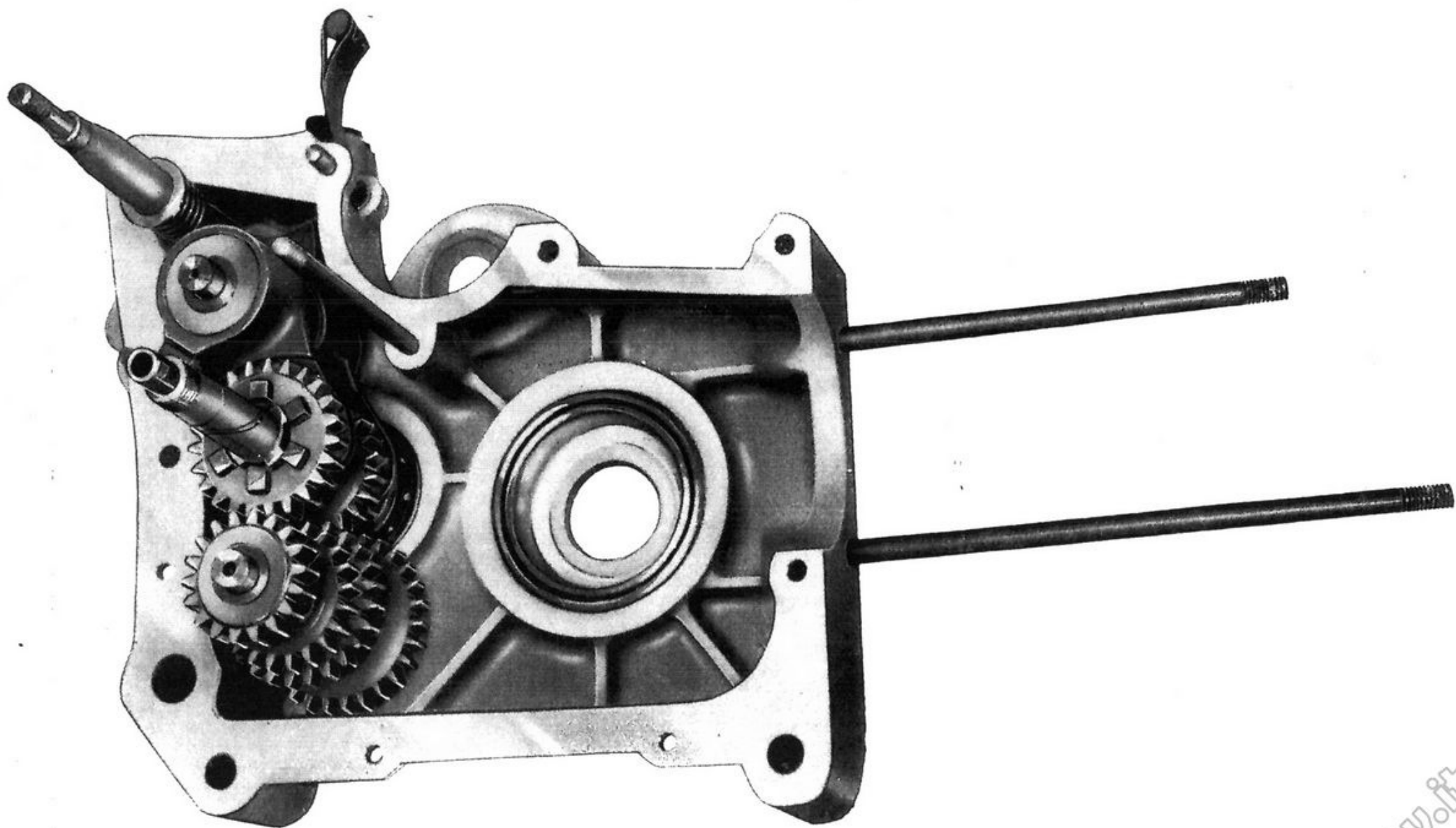
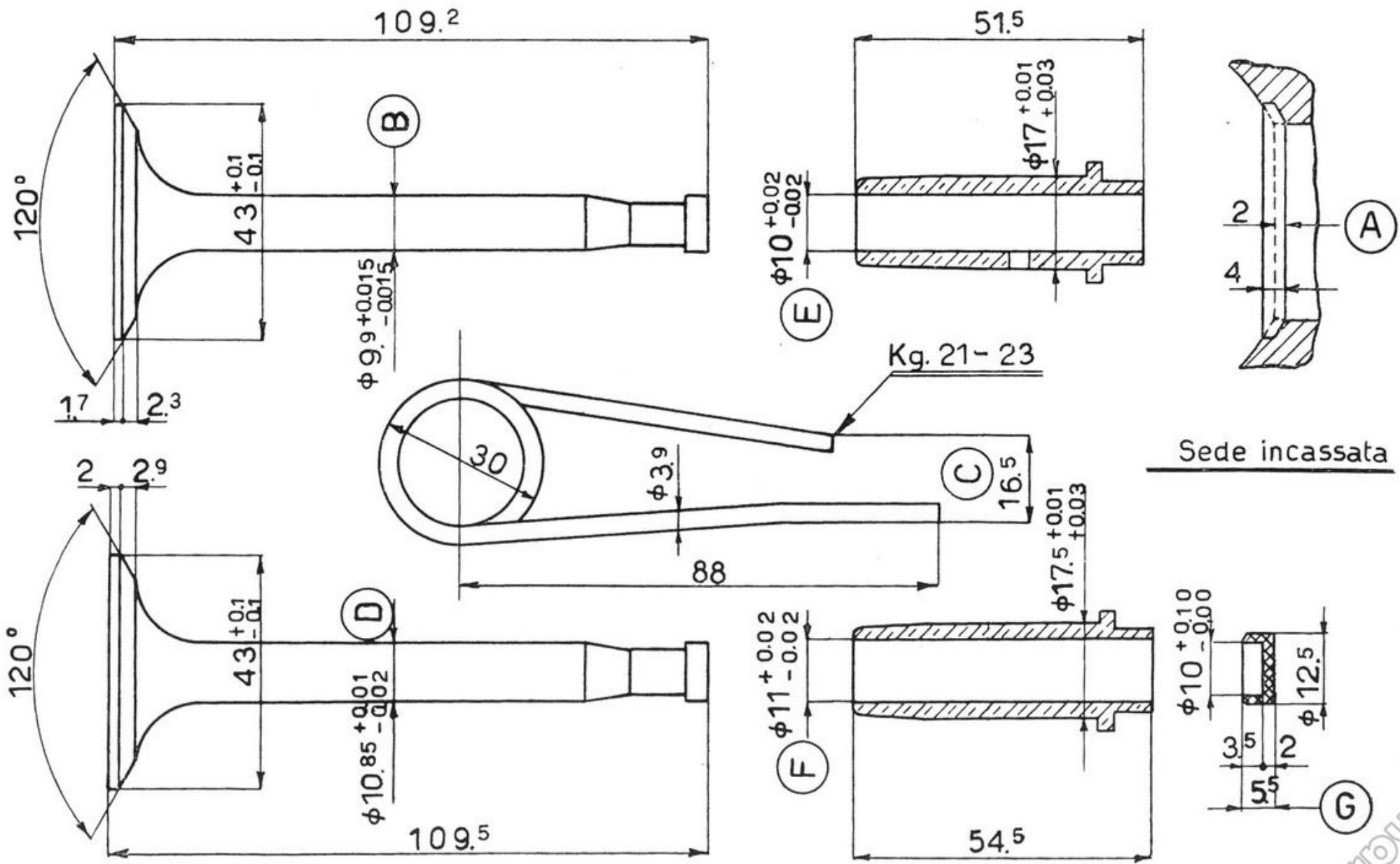


Fig. 16 - Mezzo carter sinistro come si trova appena operata la separazione

Tabella N. 1

Denominazione	Misure	A pezzo nuovo mm.	Tolleranze costruz.		Usura max. mm.	Osservazioni
			+ mm.	- mm.		
Valvola asp. sede 120° . .	B	9,9	0,015	0,015	- 0,05	Lo spessore al bordo delle valvole (aspirazione e scarico) non dovrà ridursi, in seguito a rettifiche, oltre mm. 1. A nuovo. Lo spessore è (vedi tavola) mm. 2 e 1,7 per le valvole di scarico e di aspirazione.
Valvola scar. sede 120° . .	D	10,85	0,01	0,02	- 0,05	
Guida valv. aspir.	E	10	0,02	0,02	+ 0,10	
Guida valv. scar.	F	11	0,02	0,02	+ 0,10	
Cappelletto valv. scar. e asp.	G	2	-	-	- 0,80	
Incassatura delle sedi . . .	A	0	-	-	2	



Tav. I

un carico di Kg. 21 ÷ 23. Se alla misura stabilita reggono meno di Kg. 20 sostituirle. Controllare il filo sulla parte che è tenuta dal piattello superiore. Riscontrando una forte usura sostituire le molle. I piattelli delle valvole aspirazione e scarico: sostituire il piattello superiore se si riscontra un'usura eccessiva dove appoggia la molla.

MONTAGGIO.

Invertire le operazioni di smontaggio.

Gruppo cilindro - pistone

SMONTAGGIO. - Vedere a pag. 20.

Levare dal pistone le tre fasce elastiche e il segmento raschia-olio.

N. B. - Se si suppone di dover rimontare lo stesso pistone, si osservi attentamente la posizione relativa delle fasce elastiche e del raschia-olio, prima di levarle dal pistone. Nel montaggio, tali pezzi andranno ordinatamente rimessi nell'esatta posizione che occupavano allorchè si iniziò lo smontaggio; con ciò si eviterà un nuovo adattamento fra cilindro e segmenti.

Ispezione.

Cilindro.

Osservare la superficie interna della canna del cilindro.

Avvertenza.

È opportuno montare la guarnizione fra testa e cilindro nuova. Trattandosi di guarnizione in rame-amianto conviene inumidirla prima di montarla. Ricordare di stringere a fondo i quattro dadi che fissano la testa al cilindro. Dopo la prova del motore e quando questo è ancora caldo, è necessario stringere ancora i quattro dadi avendo così la certezza che la guarnizione si è assestata completamente.

Essa deve apparire levigata ed esente da rigature, tacche, ecc. Caso contrario alesare la canna o se trattasi di righe molto profonde sostituire il cilindro.

Verificare sulla superficie esterna lo stato dei piani di unione al carter e alla testa.

Verificare lo stato delle alette di raffreddamento

Ricordarsi di montare guarnizioni nuove: fra cilindro e testa di rame e amianto, fra cilindro e carter di carta da disegno dello spessore di mm. 0,25 ÷ 0,30. — Controllare il diametro interno del cilindro (vedere tabella 2 tav. II).

Pistone.

Esaminare attentamente la testa e i fianchi. Tolle le eventuali incrostazioni carboniose, le superfici devono

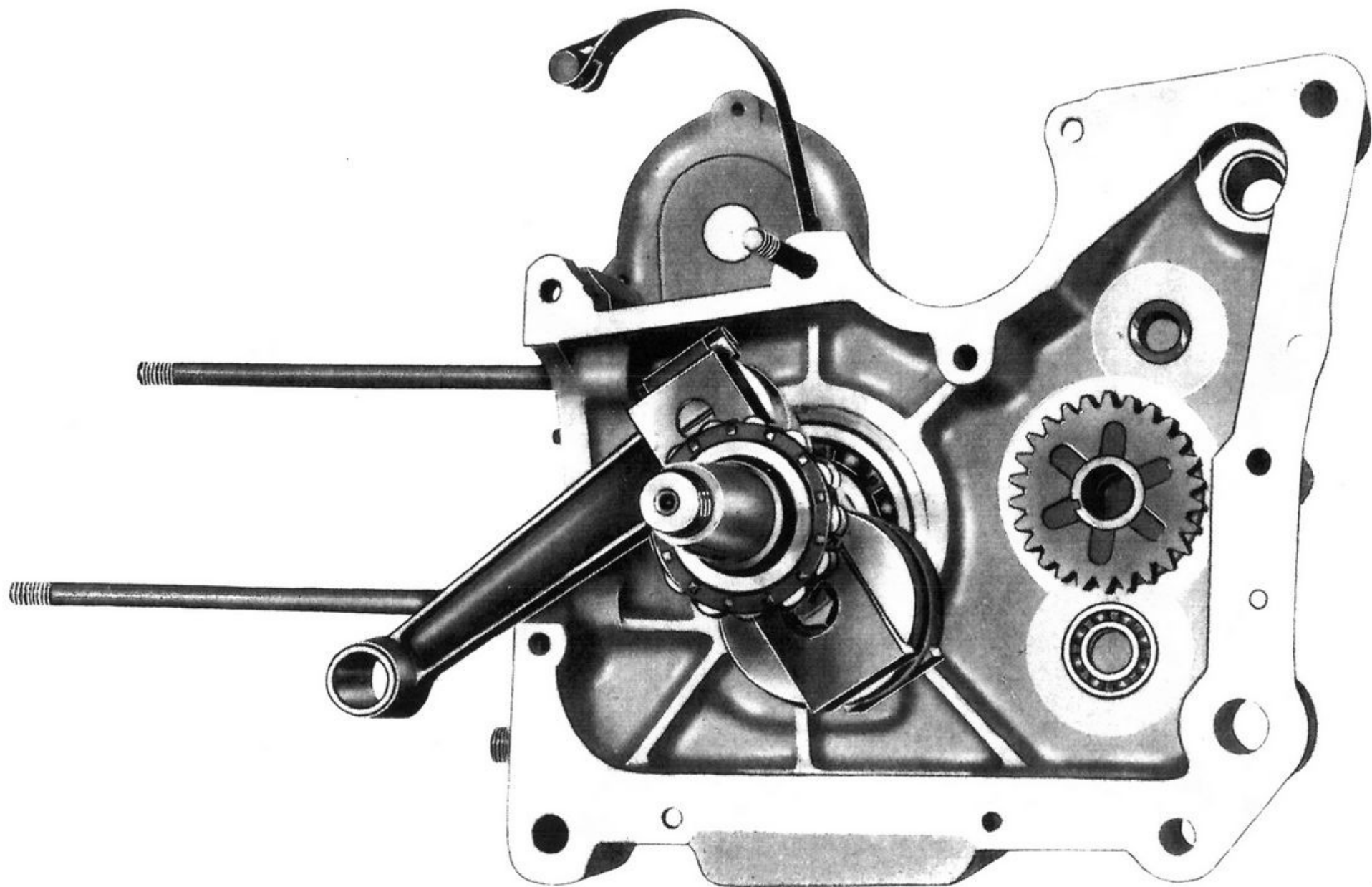
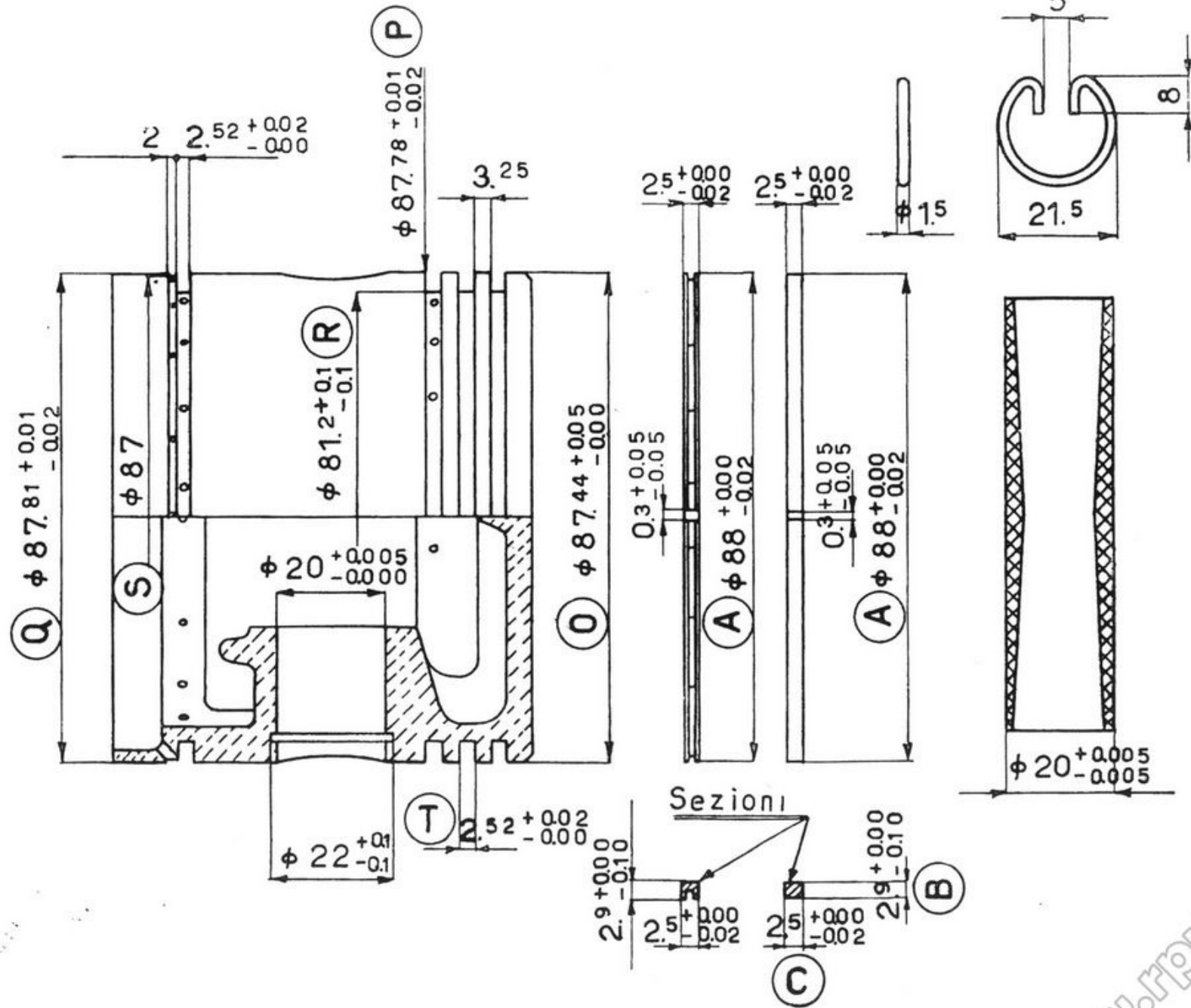
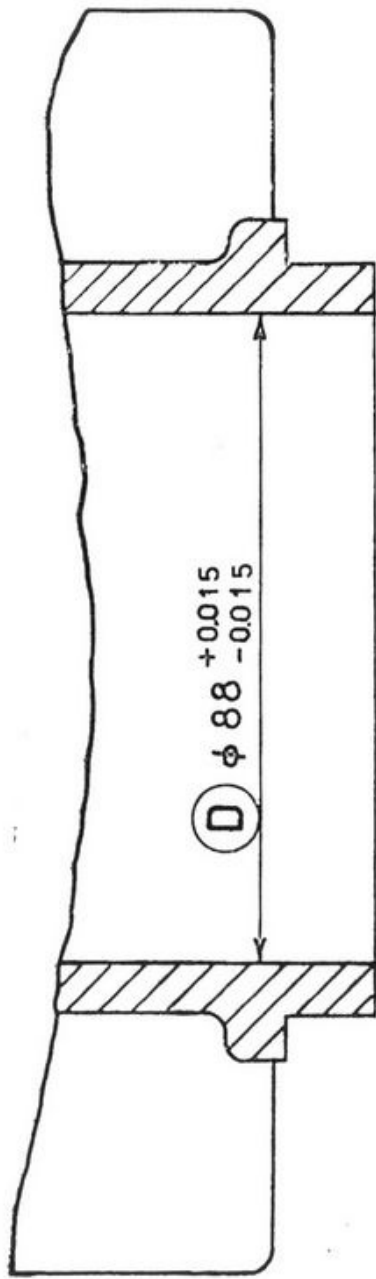


Fig. 17 - Mezzo carter destro come si trova appena operata la separazione

Tabella N. 2

Denominazione	Misure	A pezzo nuovo mm.	Tolleranze costruz.		Usura max. mm.	Osservazioni
			+ mm.	- mm.		
Cilindro	D	88	0,015	0,015	+ 0,08	NB. - L'usura per le misure O - P - Q - R - S è minima.
Pistone	O	87,44	0,05	0,00	—	
	P	87,78	0,01	0,02	—	
	Q	87,81	0,01	0,02	—	
	R	81,2	0,1	0,1	—	
	S	87	—	—	—	
Segmenti	T	2,52	0,02	—	+ 0,08	
	B	2,9	—	0,1	— 0,20	
	C	2,5	—	0,02	— 0,05	

Scala di maggiorazione per pistoni di ricambio : mm. 0,2 - 0,4 - 0,6 - 0,8 - 1,00



Tav. II

presentarsi levigate. Se si notassero striature profonde o tacche di grippaggio è opportuno sostituire il pistone. Per le misure vedere tabella 2 tav. II.

N. B. - Chiedere gli appositi segmenti per pistoni maggiorati indicando la maggiorazione.

Montando pistoni maggiorati, il cilindro va alesato (misura D) di 2 - 4 - 6 - 8 - 10 decimi a seconda della maggiorazione del pistone.

Controllare lo stato delle sedi dei segmenti sul pistone.

Verificare che i forellini praticati nella parete del pistone sotto il segmento raschia - olio non siano otturati.

Se a verifica effettuata, si decidesse di montare ancora il vecchio pistone ricordare l'avvertenza a pag. 20. Montando pistoni maggiorati è necessario procedere alla rialesatura e alla rettifica del cilindro secondo la scala di maggiorazione.

Spinotto. Deve essere preciso nella bronzina piede di biella e leggermente forzato nei sopporti del pistone. Quando si cambia il pistone occorre sostituire anche lo spinotto. Per le misure: vedere tav. II.

Fasce elastiche.

Controllare lo stato di conservazione. Se consumate o non perfettamente aderenti al cilindro per tutta la periferia sostituirle. (Vedere misura A).

Verificare l'adattamento delle fasce nuove nelle apposite gole del pistone (sedi).

I segmenti devono poter girare liberamente, se pur con poco gioco nelle apposite scanalature (vedere tabella 2 tav. II). Introdurre nella canna del cilindro il segmento. Verificare che esso giaccia in un piano normale all'asse del cilindro (ciò si può effettuare introducendo il pistone rovesciato e facendo aderire al bordo del pistone la fascia elastica). Misurare la distanza fra i punti di chiusura a segmento nuovo, essa deve essere mm. 0,3 circa.

Per pistoni maggiorati, secondo la scala di maggiorazione, chiedere gli appositi segmenti pure maggiorati.

MONTAGGIO.

Montare i segmenti nell'ordine illustrato dal disegno, i due di tenuta in alto, poi il raschia - olio e in basso l'altro di tenuta. Osservare, prima di montare il pistone nel cilindro, che i punti di chiusura dei tre anelli superiori siano a 120° circa. Ciò facilita la partenza del motore appena montato. Però non essendovi fermi per gli anelli, questi si sposteranno durante il periodo di assestamento, ottenendo un angolo diverso da 120°. Ciò non ha importanza perchè quando il segmento si è adattato, assicura una buona tenuta qualunque sia l'angolo fra i punti di chiusura dei segmenti stessi.

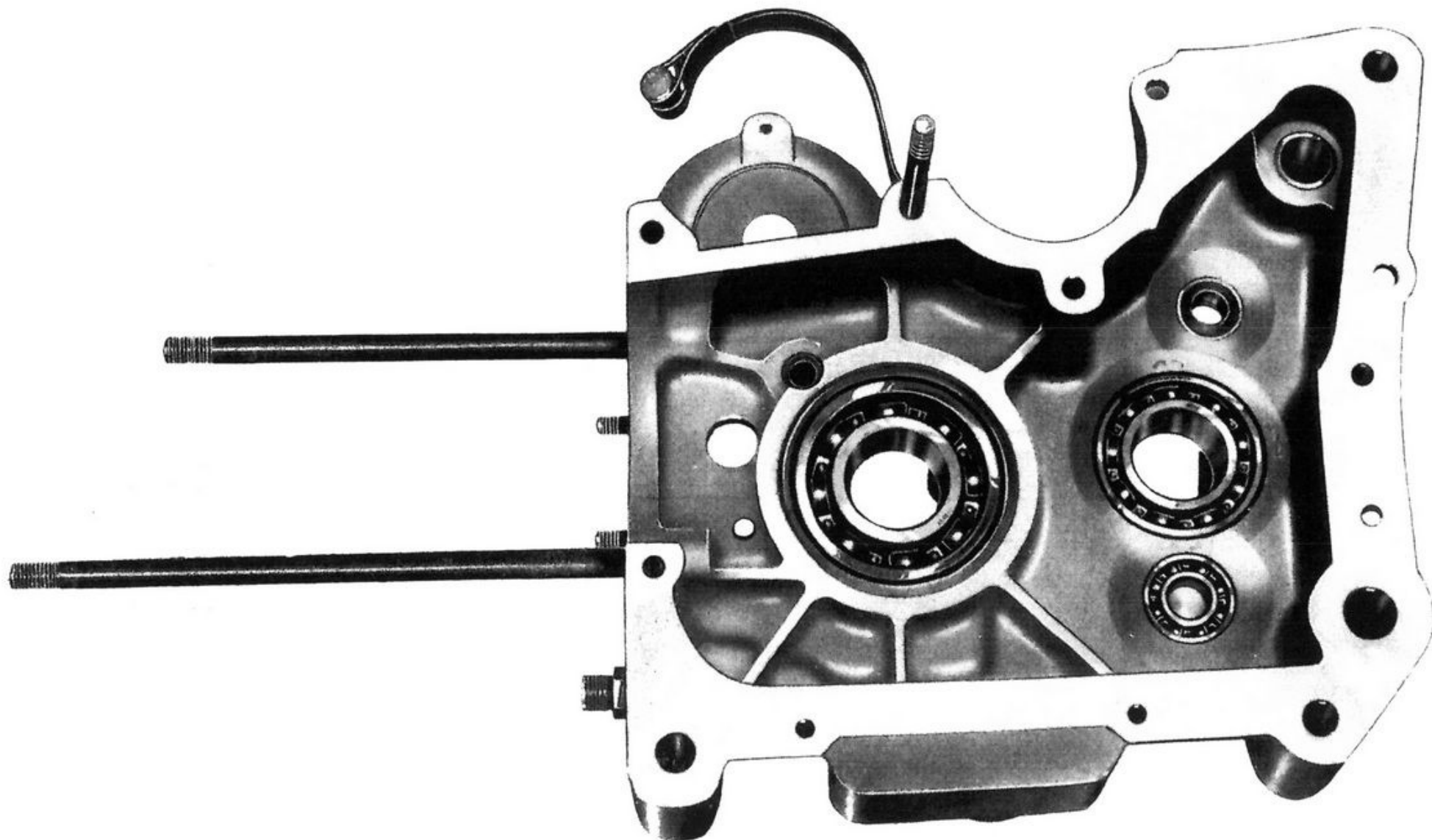


Fig. 18 - Mezzo carter destro

Gruppo albero a gomito - biella

SMONTAGGIO.

Allentare i dadi e togliere i due bulloni che fissano il cappello. Levando quest'ultimo si potranno togliere i rullini (sono 33) e la biella.

Ispezione.

Biella.

La superficie interna della testa di biella deve presentarsi levigatissima.

La bronzina del piede di biella deve essere ben fissa (forzata), non deve presentare tacche o striature interne. Curare la pulizia dei fori per lubrificazione.

Usura massima: (vedere tabella 3 tav. III).

Dovendo sostituire la bronzina, pressarla nel piede di biella in modo che sporga mm. 0,5 per parte e ripassare il foro con alesatore da mm. 20.

Rullini.

Esaminarli attentamente uno per uno. Devono essere integri e levigatissimi. Caso contrario sostituirli.

Cappello di biella.

Controllare la superficie interna, deve presentarsi levigatissima.

Bulloncini di chiusura.

Avvertenza importante. - Non rimontare mai i bulloncini e i dadi di chiusura vecchi. Anche se si rimonta la biella che si era tolta, si devono montare bulloncini nuovi.

Albero a gomito.

Esaminare la superficie del perno di biella. Deve presentarsi levigatissima, caso contrario occorre procedere alla rettifica o alla sostituzione del pezzo.

Se occorre rettificare il perno di biella bisogna togliere i contrappesi. Si procede così:

Levare il filo di ferro di fissaggio da ambo i lati, i due bulloncini con le rispettive rosette e i contrappesi, sfilandoli *verso l'interno* (avvicinandoli).

Se si rettifica il perno di biella occorre naturalmente eseguire la medesima operazione anche per la testa di biella e sostituire tutti i rulli con altri maggiorati (vedere tabella n. 3).

Effettuare nell'albero a gomito la pulizia del canale interno di lubrificazione. Per ottenere lo scopo, levare il filo di ferro che fissa il tappo di ispezione nel fianco sinistro (lato volano) e svitarlo completamente. Lavare il canale con petrolio iniettato dal foro dell'albero a gomito (lato distribuzione) e asciugare con getto d'aria.

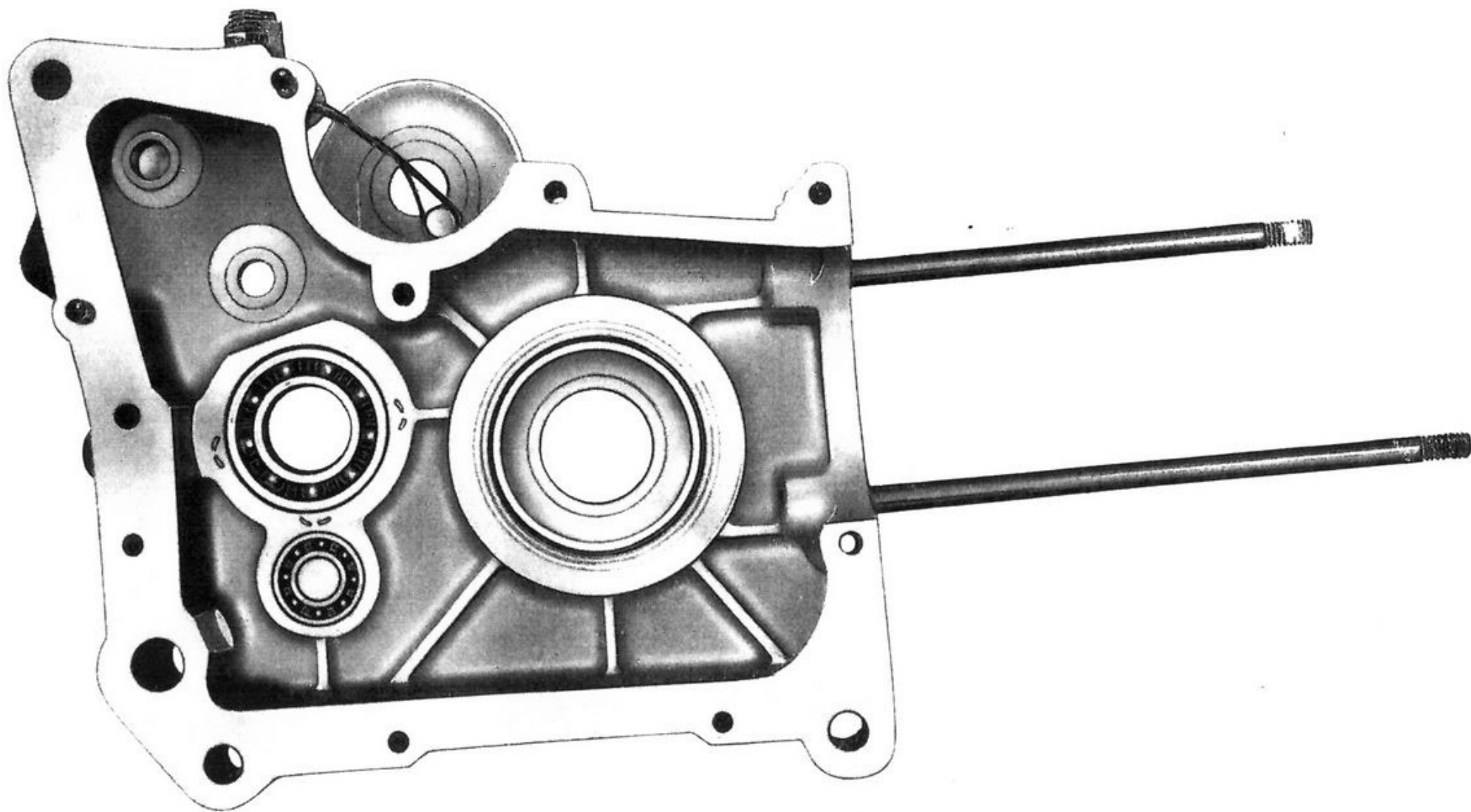
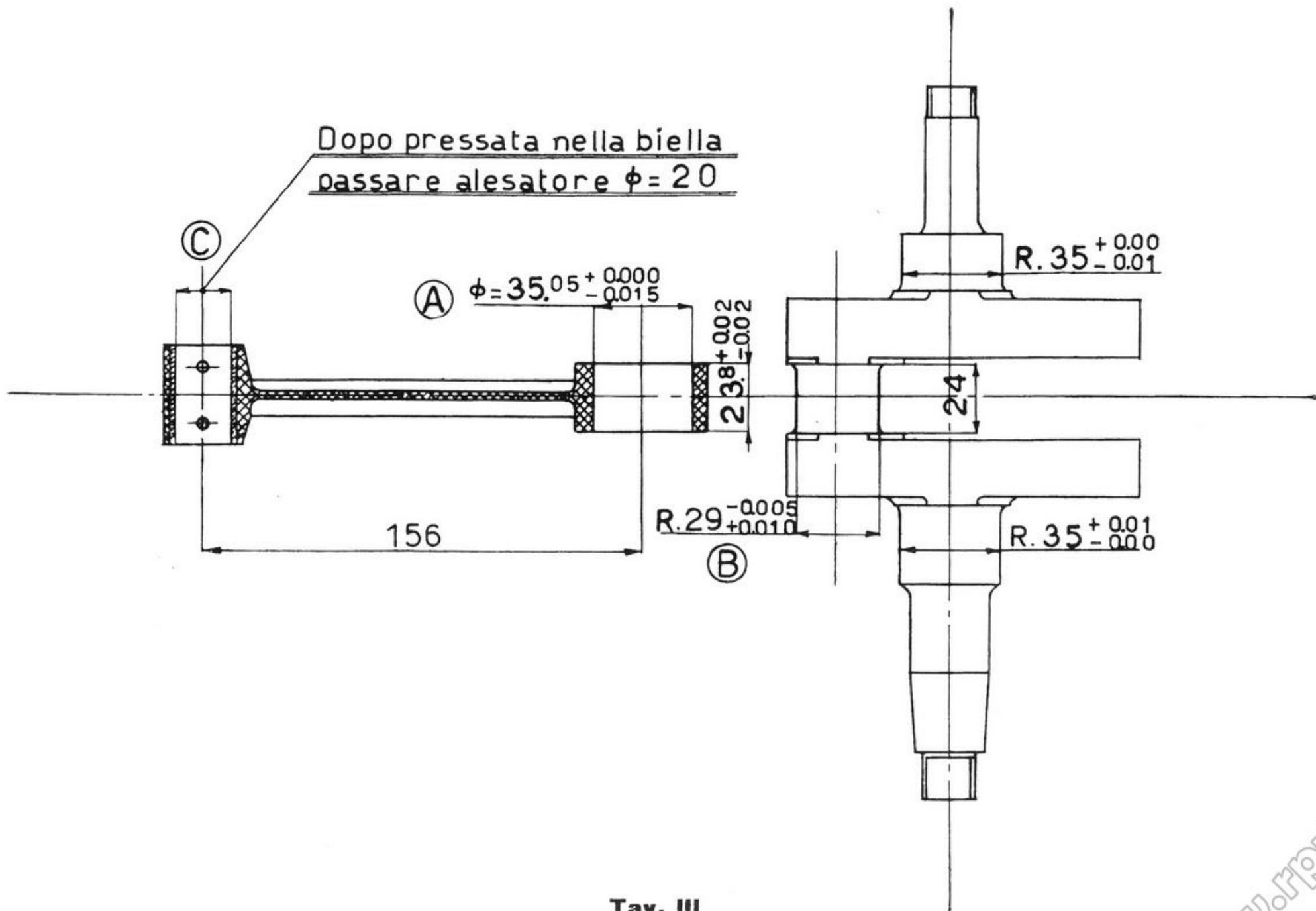


Fig. 19 - Mezzo carter sinistro

Tabella N. 3

Denominazione	Misure	A pezzo nuovo mm.	Tolleranze costruz.		Usura max. mm.	Osservazioni	
			+ mm.	- mm.			
Testa di biella	A	35,05	0,000	0,015	—	I rullini normali hanno il diametro di mm. 3. (Il N.º dei rullini è di 33).	
Perno di biella	B	29	0,010	0,005	—		
Piede di biella	C	20	{ 0,007 0,028	—	—		
I Maggior. {	Misure per biella maggiorata	A	35,30	0,000	0,015	—	Con questa biella maggiorata e questo collo rettificato vanno montati gli appositi rullini maggiorati del diametro di mm. 3,25. (Il N.º dei rullini è di 31).
	Misure per collo rettificato	B	28,75	0,010	0,005		
II Maggior. {	Misure per biella maggiorata	A	35,55	0,000	0,015	—	Con questa biella maggiorata e questo collo rettificato vanno montati gli appositi rullini maggiorati del diametro di mm. 3,5. (Il N.º dei rullini è di 28).
	Misure per collo rettificato	B	28,5	0,010	0,005		



Tav. III

Si esamini lo stato dei rulli del cuscinetto portante (vedere a pag. 30):

- Il cono per fissaggio volano;
- Il filetto per dado di serraggio volano;
- La superficie sulla quale erano forzati gli anelli interni del cuscinetto a rulli e a sfere.

MONTAGGIO.

Per montare sul collo il cuscinetto a rulli, i contrappesi e il tappo di ispezione si procede invertendo le operazioni di smontaggio.

Prima di montare la biella occorre verificarne la quadratura; occorre cioè controllare che i due fori di testa e piede di biella siano paralleli e complanari. Le eventuali deformazioni si possono correggere agendo sullo stelo mediante chiavi a forchetta e torcendo in senso contrario alla deformazione riscontrata. Per montare sull'albero a gomito i rullini e la biella si procede come segue:

Fissare in morsa la biella, versare un po' d'olio denso e appoggiare i rullini. Mettere sulla biella l'albero a gomito, spalmare questo di olio denso e

applicare i rimanenti rullini (vedere fig. 20).

Apporre il cappello e i bulloni di fissaggio (nuovi). Serrare i dadi quel tanto da far aderire leggermente i piani del cappello a quelli della biella, indi battere con mazzuola di legno leggeri colpi intorno alla periferia della testa di biella e muovere quest'ultima alternativamente in modo da ottenere un perfetto assestamento dei rullini, stringere alternativamente a fondo i dadi dei bulloni di fissaggio, bulinare le estremità dei bulloni in modo da non rendere possibile l'allentarsi fortuito dei dadi di serraggio.

Avvertenze. - Non dimenticare di montare il filo di ferro per tappo di ispezione canale olio e per bulloncini fissaggio contrappesi. Questa dimenticanza può essere causa dell'allentamento dei pezzi sopra citati con gravissime conseguenze per il motore. Il rocchetto di spessore, la chiavella, l'ingranaggio di comando per pompa olio e il relativo dado di serraggio vanno montati quando l'albero a gomito è già racchiuso fra i due mezzi carter (vedere montaggio generale del motore).

Gruppo asse a camme e comando distribuzione

Questo gruppo comprende:

- Il perno della camma aspirazione e scarico.
- La camma aspirazione e scarico col relativo ingranaggio di comando in un sol pezzo.

- Il perno con levette e rulli per comando astine.
- Le astine.
- I bilancieri.

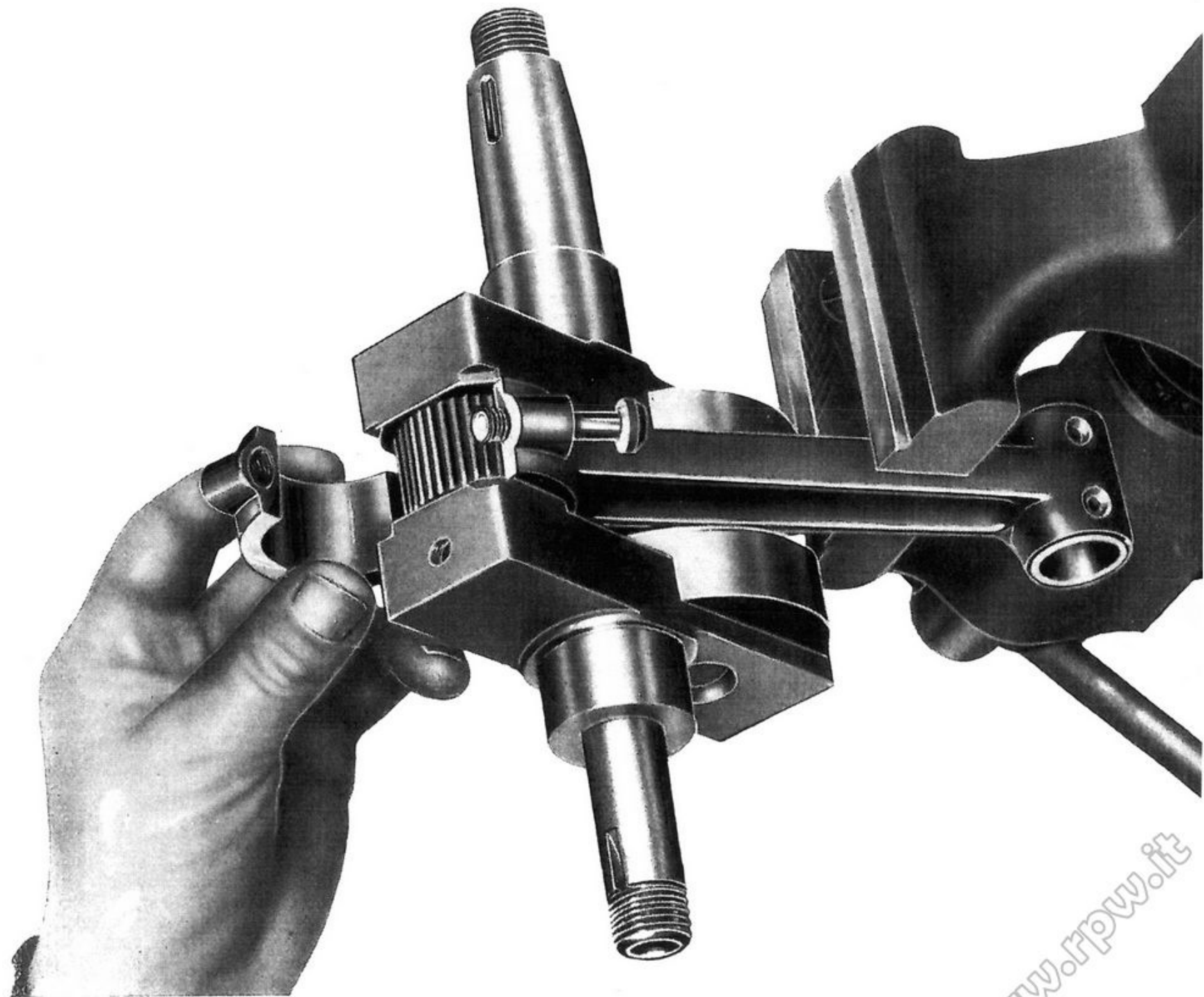
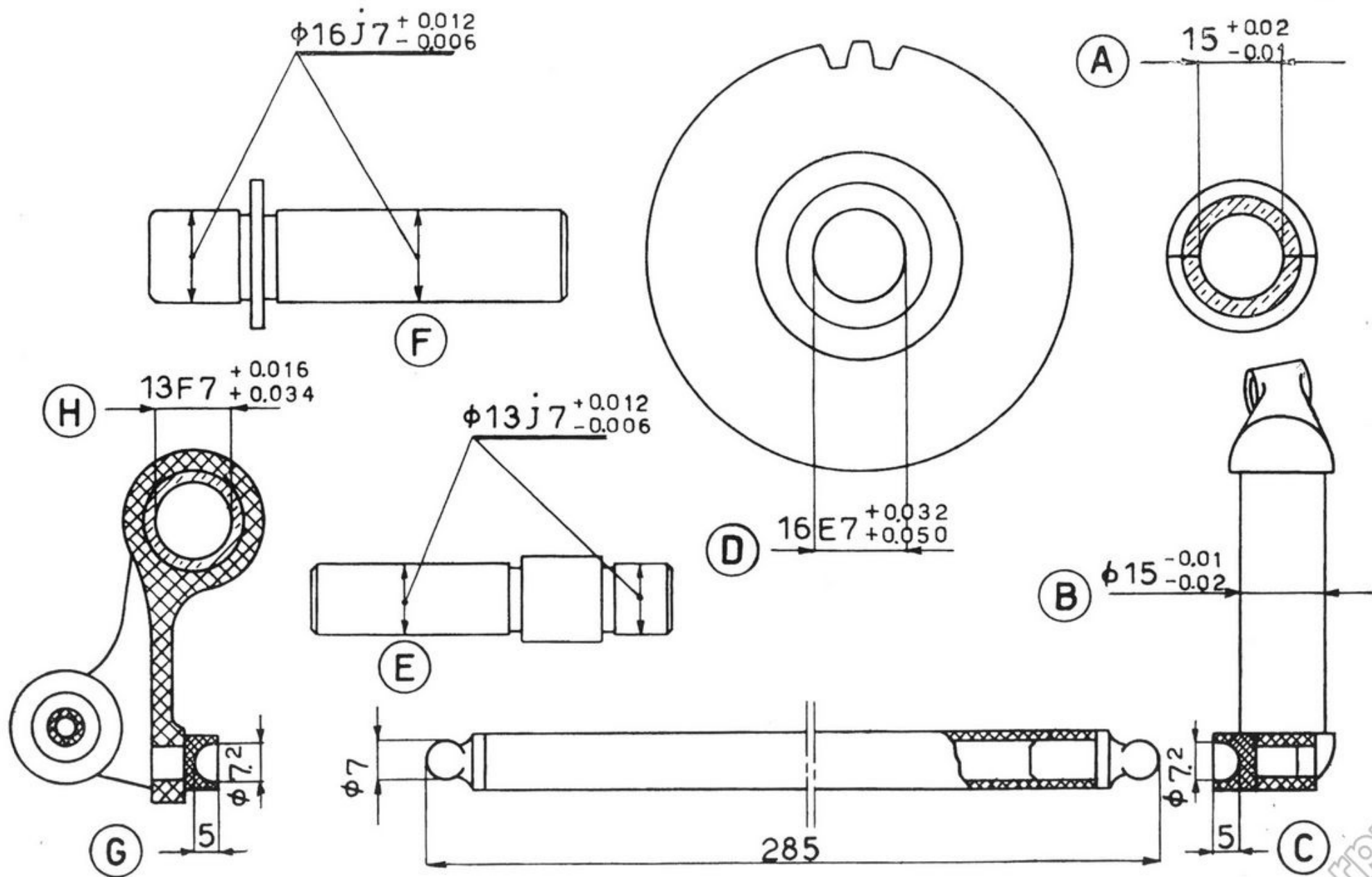


Fig. 20 - Come si esegue il montaggio della biella e degli aghi sull'albero a gomito

Tabella N. 4

Denominazione	Misure	A pezzo nuovo mm.	Tolleranze costruz.		Usura max. mm.	Osservazioni
			+ mm.	- mm.		
Aste comando bilancieri. . .						vedere descrizione
Bilancieri asp. e scar. . . .	{ B	15	—	0,01 0,02	— 0,05	differenze fra il \varnothing mass. e il \varnothing minimo (ovalizzazione)
	{ C	5	—	—	+ 0,5	
Levette sulla camma asp. e scar.	{ H	13	0,016 0,034	—	+ 0,15	
	{ G	5	—	—	+ 0,5	
Bronzine per bilancieri . . .	A	15	0,02	0,01	+ 0,15	
Bronzine camma	D	16	0,032 0,050	—	+ 0,15	
Perno per camma	F	16	0,012	0,006	— 0,1	
Perno levette asp. e scar. . .	E	13	0,012	0,006	— 0,05	differenze fra il \varnothing mass. e il \varnothing minimo (ovalizzazione)



Tav. IV

Esaminare il perno per supporto camma aspirazione e scarico, che viene leggermente pressato nel carter. Controllare la superficie esterna del pezzo: deve essere lucida e levigata.

Verificandosi incrinature, tacche, ecc., occorre operare la sostituzione. Per i giochi fra perno e boccole (vedere tabella 4, tavola IV).

Osservare la superficie di lavoro delle camme. Deve presentarsi levigata. Se vi sono righe profonde o tacche sostituire il pezzo.

— La dentatura dell'ingranaggio di comando. Se logora o avariata operare la sostituzione.

— Lo stato di conservazione delle bronzine interne. Per l'usura (vedere tabella 4).

— Curare la pulizia dei canaletti per olio.

Perno con levette e rulli per comando astine.

SMONTAGGIO.

Sfilare il perno verso l'esterno. Si libereranno in tal modo (dall'interno verso l'esterno) la levetta di aspirazione, la ranella, la levetta di scarico.

Ispezione.

Esaminare lo stato del perno per supporto levette che viene leggermente pressato nel carter; controllare la superficie esterna del pezzo: deve essere lucida e levigata. Verificandosi incrinature, tacche, ecc., occorre operare la sostituzione. Per i giochi fra perno e bronzine (vedere tabella 4 tavola IV).

— La superficie interna delle due bronzine delle levette deve presentarsi liscia, caso contrario sostituire. Per effettuare ciò pressare l'apposita bronzina e ripassare con alesatore da mm. 13.

— La ranella deve essere liscia sui fianchi e nel foro. Spessore a pezzo nuovo mm. 2 usura massima mm. 0,08 diametro del foro mm. 13,2.

— Lo stato della superficie esterna dei rulli deve essere levigata e devono poter girare liberamente attorno al proprio perno.

— Il gioco dei rulli nelle levette: Non deve essere maggiore di mm. 0,20. Caso contrario sostituire pernetto, bronzina e rullo. Dopo ribadito il perno occorre eliminare le sporgenze su ambo i fianchi. Il gioco a pezzo nuovo non deve essere minore di mm. 0,08. Con ciò si evita che il rullo ingrani e danneggi così il profilo della camma.

MONTAGGIO.

Invertire le operazioni di smontaggio.

Aste comando bilancieri scarico e aspirazione.

Ispezione.

Sono aste tubolari con terminali a forma emisferica riportati (vedere tavola IV).

Controllare che le aste siano diritte e che l'usura alle due estremità non sia eccessiva.

— Non si tenti di cambiare i due terminali. Essi

sono forzati e levandoli, la sede si allargherebbe in modo da non rendere sicura la tenuta dei due terminali nuovi. Quindi è consigliabile cambiare l'asta completa.

MONTAGGIO

Mettere del mastice sulla flangia del tubo copriastine, indi montarlo sul carter mediante i due prigionieri appositi. Infilare le due astine e applicare la scatola porta bilancieri. Mettere il motore in fase di punto morto e eseguire la regolazione delle valvole.

La registrazione del gioco alle valvole si effettua servendosi di chiave da mm. 11 e di cacciavite, si sblocca il dado e si avvita o si allenta la vite che agisce sul gambo delle valvole, avvitando si diminuisce il gioco e viceversa. Il gioco prescritto è di mm. 0,05 per l'aspirazione e di mm. 0,3 per lo scarico. Controllare detto gioco con gli appositi calibri di spessore. A regolazione effettuata, tenendo ben ferma la vite, si blocca il dado.

Avvertenza. - Controllare nuovamente, a lavoro ultimato, il gioco alle valvole. Può accadere che nel bloccare il dado quest'ultimo trascini la vite, con ciò il gioco diminuisce.

Gruppo frizione e avviamento

SMONTAGGIO.

Vedere capitolo " Smontaggio del motore „.

Scatola porta bilancieri.

Bilancieri scarico e aspirazione.

SMONTAGGIO

Svitare i 7 dadi e sfilare dai prigionieri la parte superiore della scatola colle due mezze bronzine; levare i bilancieri e verificare le misure riferendosi alla tabella 4 tavola IV. Controllare che i feltri siano in perfetta efficienza, caso contrario sostituirli. Per il montaggio invertire le operazioni di smontaggio.

Controllare lo stato di conservazione dei piani di unione al coperchio. Per levare le tracce di ermetico che vi si noteranno, usare un raschietto smussato o meglio lavare con alcool ed asciugare con stracci puliti. Ricordare che se i piani non sono perfetti, non si potrà ottenere la perfetta tenuta dell'olio.

Viti sui bilancieri per registro valvole.

Ispezione.

Osservare se i filetti delle viti e dei dadi di regolazione sono intatti. Caso contrario sostituire. Verificare l'usura sulla parte convessa delle viti e se consumate sostituirle.

Ispezione.

Questo gruppo comprende: (da sinistra a destra):

Piattello spingi dischi.

Osservare, con una riga, che la faccia che appoggia sui dischi sia piana. Caso contrario sostituire il piattello.

— Se vi sono rigature di leggera entità ripassare il pezzo al tornio. Se le rigature sono profonde sostituire il pezzo.

— Che il filetto per asta di comando sia integro.

Dischi frizione.

Ve ne sono due di ferodo, cinque di acciaio e cinque di bronzo fosforoso. Non devono essere rigati, deformati o molto consumati. Riscontrando rigature, deformazioni o usura eccessiva sostituire i pezzi.

Lo spessore iniziale dei dischi di bronzo fosforoso è mm. 1 esso può ridursi sino a mm. 0,8.

Lo spessore iniziale dei dischi di ferodo è mm. 3 esso può ridursi sino a mm. 2,4. Se però si riscontrassero crepe è opportuno operare la sostituzione anche se non sono interamente consumati.

Lo spessore iniziale dei dischi in acciaio è mm. 1 essi non sono soggetti a usura apprezzabile. Vanno sostituiti solo se deformati.

Ingranaggio elicoidale con corpo frizione.

Verificare il profilo ed il consumo dei denti dell'ingranaggio; osservare se vi sono denti scheggiati o rotti, osservare che la superficie della bronzina presata nell'ingranaggio non abbia subito delle incri-

nature o usure superiori a mm. 0,3 (misura a pezzo nuovo $\varnothing 60 \begin{matrix} + 0,06 \\ + 0,10 \end{matrix}$). In tali casi si opera la sostituzione del pezzo o della bronzina.

Corpo frizione fisso.

È solidale all'albero primario del cambio al quale è unito per mezzo di innesto conico, chiavetta e dado di bloccaggio.

SMONTAGGIO.

Vedere capitolo " Smontaggio del motore ..

Verificare che il piatto, dalla parte esterna (dove lavora sul disco) sia esente da rigature e piano.

— Che i quattro denti della griffa siano diritti e lisci nella superficie esterna.

— Che il cono interno sia in perfette condizioni.

— Che la cava per la chiavetta non presenti usura. Presentandosi casi contrari si opera la sostituzione del pezzo.

Asta di comando.

Verificare che il filetto che serve per avvitare l'asta sul piattello spingidischi sia integro.

— Che l'asta sia diritta.

— Che il reggispinta a sfere (all'estremità destra) montato sull'asta, sia efficiente. Se consumato sostituire il pezzo completo.

— Che il coperchietto temperato che agisce sul reg-

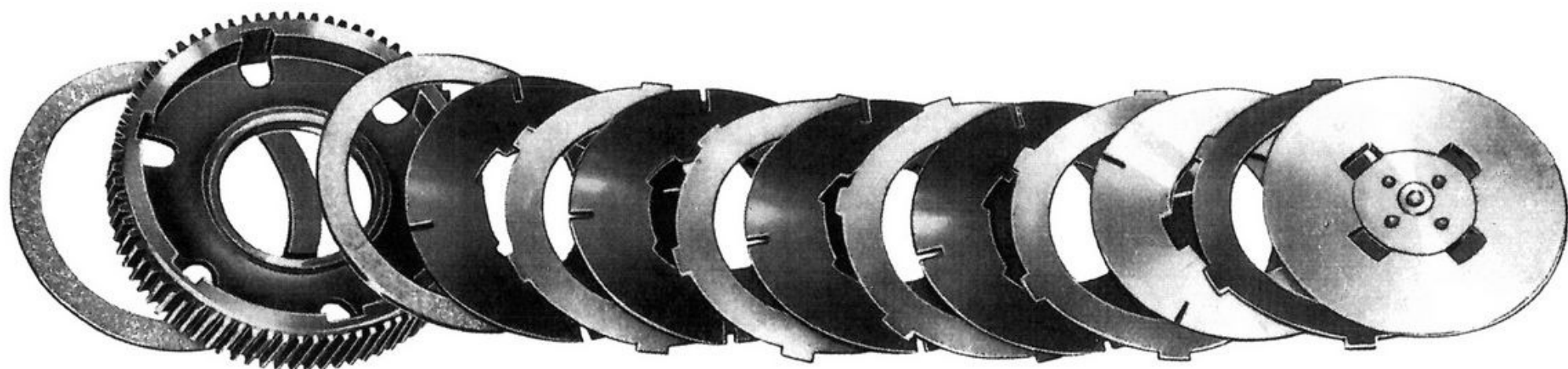


Fig. 21 - Frizione smontata : osservare l'ordine di montaggio dei vari pezzi

gispinta non sia consumato. Usura massima, al centro mm. 0,8.

Piattello reggi-molla, molla, ingranaggio libero avviamento.

Esaminare le condizioni dei singoli pezzi. Il piattello che non sia deformato.

— La molla. Nuova e scarica, ha una lunghezza di mm. 20 e occorrono Kg. 2 per comprimerla a una lunghezza di mm. 6 (accorciamento mm. 14). Se compressa a mm. 6 porta meno di Kg. 1,5 circa occorre sostituirla.

— L'ingranaggio. Non deve presentare denti rotti o avariati. Verificare anche la dentatura frontale. Occorre che i denti abbiano conservato il loro profilo primitivo che è a forma di triangolo rettangolo. Se si riscontrano avarie sostituire il pezzo.

Manicotto dentato fisso per messa in moto.

Verificare lo stato del filetto che serve per unirlo all'albero primario del cambio.

— La dentatura frontale (come per l'ingranaggio libero avviamento).

Molle di carico per frizione.

Sono due concentriche. La molla esterna ha una lunghezza a pezzo nuovo e scarica di mm. 45 e occorrono Kg. 86 per comprimerla a una lunghezza di mm. 25 (accorciamento mm. 20). Se compressa a mm. 25 porta meno di Kg. 78 circa occorre sostituirle.

La molla interna ha una lunghezza a pezzo nuovo e scarica di mm. 43 e occorrono Kg. 70 per comprimerla a una lunghezza di mm. 25 (accorciamento mm. 18). Se compressa a mm. 25 porta meno di Kg. 63 circa occorre sostituirla.

Manicotto filettato per regolaggio frizione.

Verificare che il filetto sia integro.

Disco zigrinato spingi-molle per frizione.

Verificare che il filetto interno sia integro.

Leva esterna di comando sul cappellotto di alluminio.

Verificare il gioco fra perno e leva. Non deve eccedere mm. 0,2 sul diametro.

— L'usura della vite che appoggia sul coperchietto temperato montato sul reggispinta dell'asta comando frizione. A pezzo nuovo la parte emisferica temperata di tale vite sporge dal piano della leva circa mm. 3,5. Se si osserva appiattimento della testa conviene sostituire la vite.

Gruppo frizione.

MONTAGGIO.

Invertire l'ordine di smontaggio (vedere capitolo "Smontaggio del motore").

Si montino i dischi nell'ordine col quale si erano tolti (vedere fig. 21). Essi devono essere puliti e leggermente uniti. L'asta comando frizione deve avviarsi sul piattello spingi-dischi in modo che essa

sporga per circa un filetto. È opportuno controllare che la corsa massima dell'asta e del piattello (quando il comando è in posizione " tutto disinnestato „) sia tale da non permettere l'uscita del piattello stesso dalle tacche frontali della griffa, e dei dischi estremi dalle cave del corpo girevole. Se si riscontra ciò, occorre avvitare maggiormente l'asta di comando.

Il disco zigrinato che regola la compressione delle molle deve essere avvitato in modo che la lunghezza delle stesse si riduca a mm. 27.

Controllare, a montaggio effettuato, la centratura delle due molle rispetto all'asse primario del cambio su cui sono montate, facendo ruotare a mano tutto l'insieme.

Registrazione della frizione.

Nell'uso pratico, tre sono gli inconvenienti che si possono presentare :

1° La frizione *strappa*, cioè l'innesto è brusco e violento; ciò può dipendere da :

Molle troppo cariche. Rimedio: allentare il disco zigrinato.

Dischi consumati o deformati: sostituirli.

Impurità fra i dischi. Effettuare un lavaggio con petrolio, introducendolo dal foro del tappo superiore praticato nel mezzo carter sinistro e scaricandolo, dopo aver fatto ruotare a mano e mosso ripetutamente il comando, dal foro del tappo inferiore.

2° La frizione *slitta*, si verificano cioè scorrimenti

fra i dischi anche quando il comando è in posizione " tutto innestato „. Ciò può dipendere da :

Molle troppo scariche. Rimedio: avvitare il disco zigrinato o sostituire le molle.

Mancanza di gioco fra leva di comando esterna e asta di comando interna. Portare a misura detto gioco (circa mm. 0,2) agendo sull'apposito tenditore situato sulla guaina del comando flessibile.

Eccessive infiltrazioni di olio nella frizione. Rimedio: lavaggio con petrolio. Ripetendosi l'inconveniente occorre verificare lo stato dei premistoppa e pulire il condotto che scarica olio sulla catena.

3° La frizione *non disinnesta* completamente. Si verifica cioè trascinarsi fra il corpo frizione fisso e quello mobile anche quando il comando è in posizione " tutto disinnestato „. Ciò causa partenze difficili e manovre rumorose del cambio di velocità. L'inconveniente può dipendere da: Eccessivo gioco fra leva e asta di comando interna (regolare il gioco; vedere sopra).

Eccessivo cedimento della guaina del comando: sostituirla.

Dischi impastati: operare il lavaggio (vedere sopra).

Messa in moto.

Controllare lo stato dei denti del settore.

— L'albero di comando. Deve essere diritto.

— La molla di richiamo: se indebolita sostituirla.

Gruppo cambio di velocità

SMONTAGGIO.

Vedere capitolo " Smontaggio del motore „.

Ispezione.

Questo gruppo comprende :

Albero primario.

Verificare l'integrità dei filetti alle due estremità.

— La superficie del cono di innesto nel corpo frizione fisso deve presentarsi levigatissima.

— Lo stato di conservazione della chiavetta. Osservare che entri senza gioco nell'apposita cava.

— Lo stato di conservazione delle quattro tacche sulle quali scorrono i due ingranaggi mobili (vedere tavola V).

— La superficie che lavora sulla bronzina dell'ingranaggio presa diretta; deve essere levigata.

— La centratura dell'albero. Si esegue ponendolo fra due contropunte e controllando con indicatore centesimale. Rilevando uno spostamento superiore a mm. 0,05 occorre raddrizzare sotto pressa.

Ranella sull'albero lato sinistro.

Va montata con la parte piana contro il cuscinetto a sfere. Controllare che non sia deformata.

Ingranaggi scorrevoli.

Sono due. Uno semplice con tacche frontali, serve

per la terza e quarta velocità. Uno doppio serve per la prima e seconda velocità. Controllare il gioco fra forcellini di comando e cave : non deve eccedere oltre mm. 0,4.

Ingranaggio presa diretta.

Controllare lo stato dei denti e delle tacche frontali.

— Il filetto su cui si avvita la ghiera di serraggio per pignone catena.

— La superficie che va forzata nell'anello interno del cuscinetto a sfere, deve essere levigatissima.

— La bronzina interna deve essere esente da tacche, rigature, ecc. Curare la pulizia del canaletto per olio soffiando con getto d'aria.

Per i giochi albero-bronzina e usure (vedere tabella n. 5 tavola V).

Ranella di spessore.

Va montata con la parte piana verso il cuscinetto.

Albero secondario del cambio.

Verificare lo stato dei denti dei singoli ingranaggi.

— La centratura dell'albero (vedere primario).

— Le due estremità (che vanno forzate nell'anello interno dei cuscinetti a sfere), devono essere levigatissime.

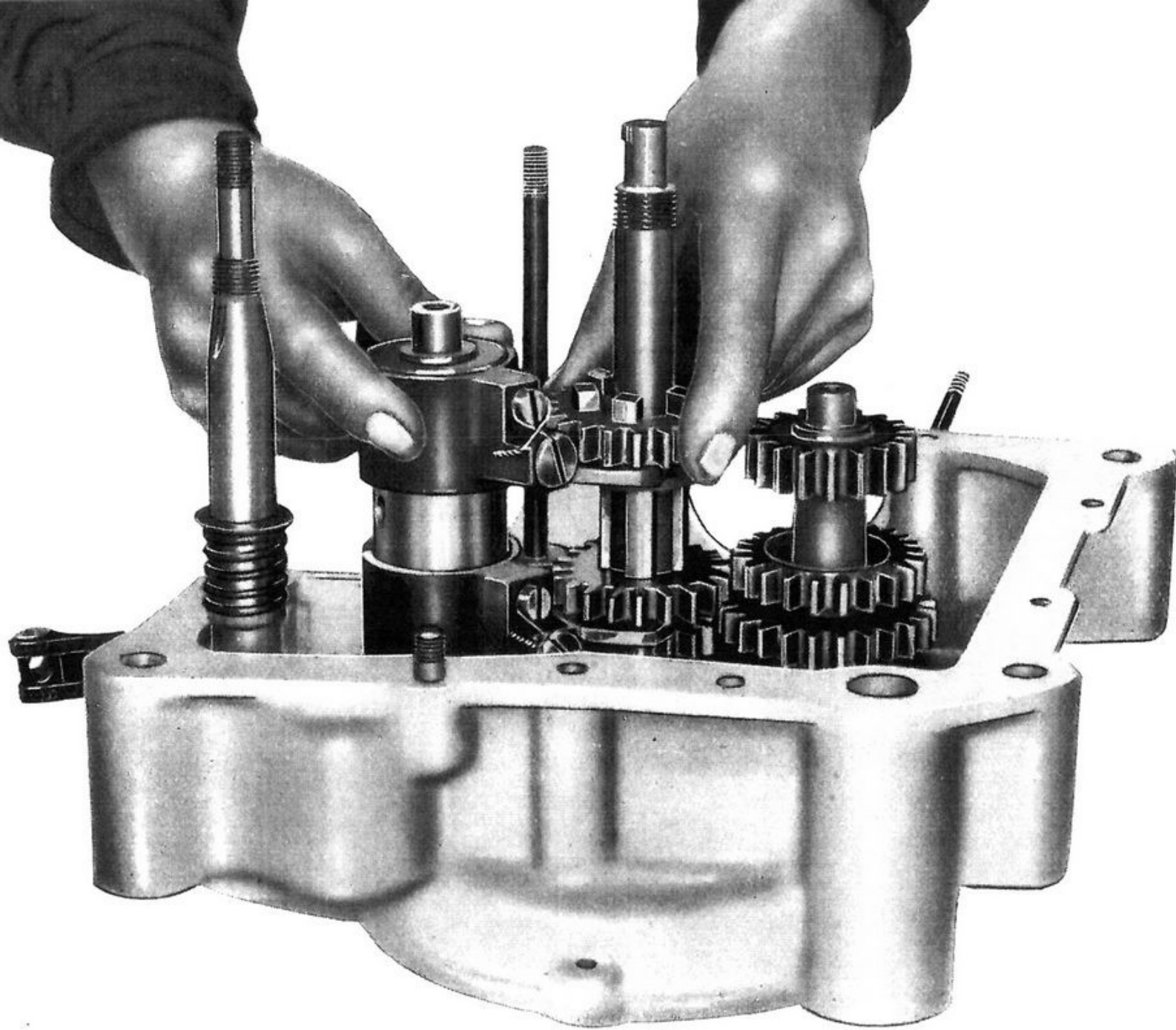
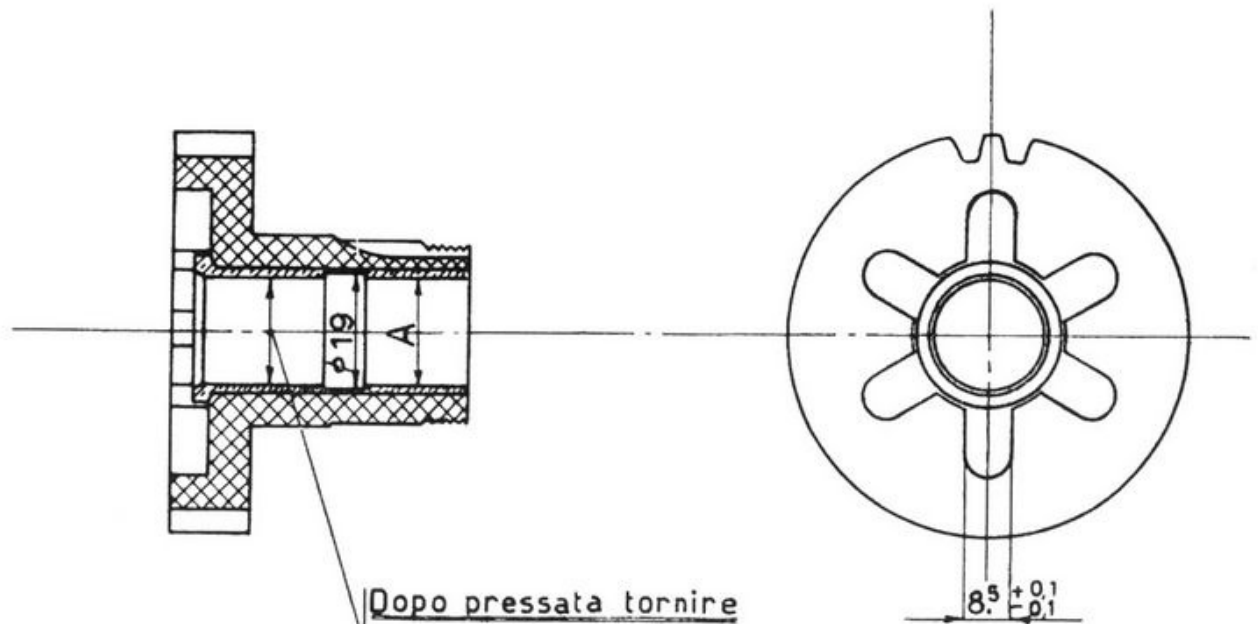
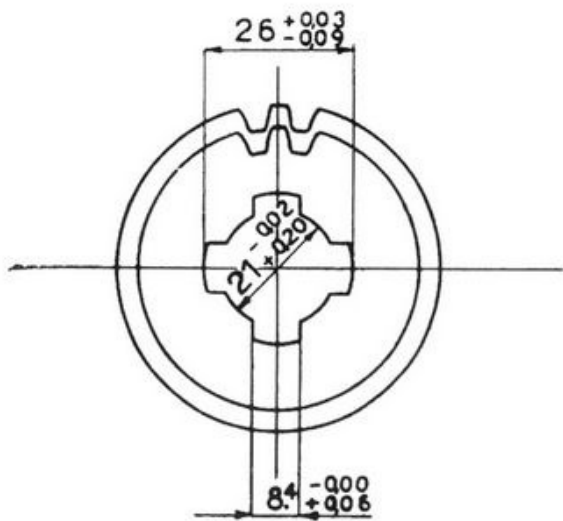
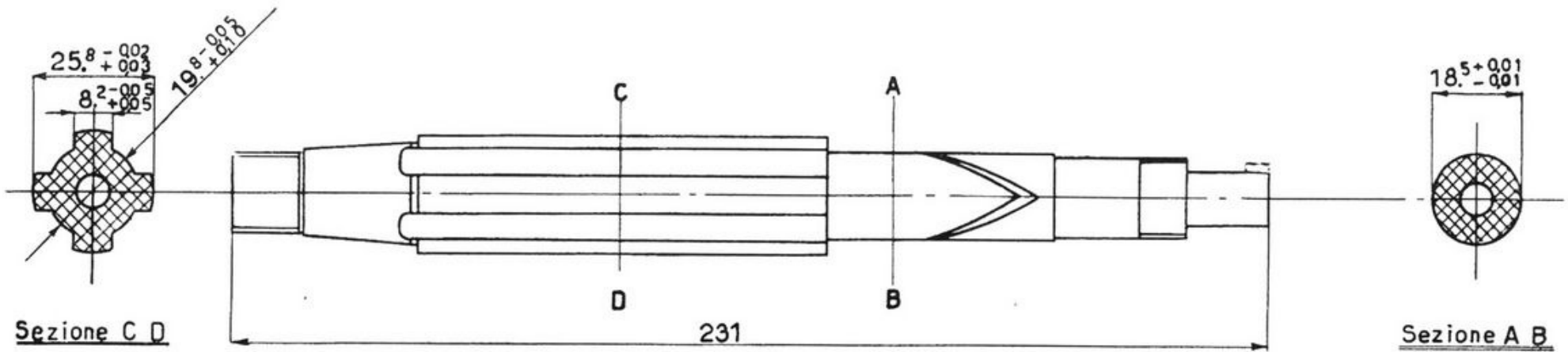


Fig. 22 - Come deve essere montato il cambio nel mezzo carter sinistro

Tabella N. 5

Denominazione	Misure	A pezzo nuovo mm.	Tolleranze costruz.		Usura max. mm.	Osservazioni
			+ mm.	- mm.		
Bronzina ingranaggio presa diretta	A	18,58	0,01	0,01	+ 0,06	



Dopo pressata tornire
a $\phi 18.5 \pm 0.02$ quindi
brocciare a $\phi 18.58 \pm 0.01$

Tav. V

— Le due ranelle. Sono di spessore diverso. La più sottile va montata normalmente a destra (cioè dalla parte della presa diretta).

Vanno montate con la parte piana contro i cuscinetti a sfere. Controllare che non siano deformate e che abbiano lo spessore voluto.

Tamburo scanalato con forcellini per comando ingranaggi scorrevoli.

Controllare le due estremità del tamburo (sopportate dalle bronzine nel carter); devono presentarsi levigate.

— Lo stato dei denti del pignoncino.

Se si ritiene necessario smontare i forcellini di comando dal tamburo è necessario:

Levare il filo di ferro di sicurezza.

— La vite temperata che lavora nella scanalatura del tamburo.

— Il tappo, la molla e la sfera per fermo marce. Si potranno così sfilare i due forcellini.

Verificare la superficie del tamburo: deve essere levigata.

— La scanalatura deve presentare i fianchi lisci.

— La vite temperata non deve essere consumata all'estremità.

— I forcellini di comando non debbono essere consumati.

MONTAGGIO.

Per rimontare questo gruppo invertire le operazioni di smontaggio.

Albero con settore dentato.

Controllare le estremità (dove lavora nelle bronzine del carter). Devono essere lisce.

— Lo stato della filettatura: deve essere integra.

— Lo stato dei denti del settore: non devono essere consumati.

Avvertenze importanti per il montaggio generale del cambio.

Tutti i pezzi che compongono questo gruppo vanno montati nel mezzo carter sinistro (vedere fig. 22), eccezione fatta per l'ingranaggio presa diretta che va montato nell'apposito cuscinetto sul mezzo carter destro. Pressare con punzone d'alluminio, il corpo frizione fisso nell'anello interno dell'apposito cuscinetto a sfere montato nel mezzo carter sinistro. È necessario, per non rovinare il cuscinetto, usare il tubo che si era impiegato per lo smontaggio (vedere pag. 24), appoggiando un'estremità su base solida e l'altra sull'anello interno del cuscinetto.

Montare l'albero primario introducendolo dalla parte conica nell'apposita femmina con chiavetta del corpo frizione fisso. Non si dimentichi la ranelle che va montata con la parte piana verso il cuscinetto.

Battere sull'albero primario leggeri colpi con mazzuola di legno in modo da far aderire bene la superficie dei due coni a contatto.

Ribaltare il carter e prendere in morsa l'albero primario.

Applicare il dado di fissaggio e stringere a fondo. Verificare a operazione ultimata, se l'albero risulta centrato; se non lo fosse lo si centrerà con leggeri colpi di mazzuola di legno e lo si controllerà facendolo girare a mano, misurando se vi sono spostamenti all'estremità libera.

Montare l'albero con settore dentato in posizione 4 ossia che il 4 punzonato nel carter coincida col 4 segnato sul settore stesso.

Montare l'albero secondario col pignone piccolo in alto. Non si dimentichino le apposite ranelle di spessore.

Si prende il gruppo tamburo-forcellini e lo si dispone in modo che il forcellino superiore (destro) sia a filo con l'orlo superiore del tamburo. Il forcellino inferiore (sinistro) deve essere in linea col primo. Si possono così infilare nei forcellini i due ingranaggi scorrevoli sul primario, quello semplice in alto (nel primo forcellino) quello doppio in basso (nel secondo forcellino). Si monta così in gruppo completo nel mezzo carter sinistro. Ricordare di non dimenticare la ranella sul lato destro del tamburo.

Ingranaggio presa diretta.

Prima di montarlo nell'apposito cuscinetto nel mezzo carter destro (lato distribuzione) occorre effettuare la verifica del gioco fra la fronte delle tacche nell'albero primario e la battuta della bronzina nell'ingranaggio a presa diretta.

Si infili quest'ultimo sull'albero primario e lo si avvicini alla fronte delle tacche fino a che la distanza sia ridotta a mm. 0,2 - 0,3. Si misuri allora accuratamente la distanza fra l'estremità destra dell'albero primario e il piano esterno dell'ingranaggio presa diretta.

Si monti nell'apposito cuscinetto l'ingranaggio presa diretta (non dimenticando la ranella di spessore che va collocata con la parte piana rivolta verso il cuscinetto) indi si chiudano, provvisoriamente, i due mezzi carter e, dopo essersi accertati che i piani di unione siano bene aderenti, misurare nuovamente la distanza sopra accennata.

Se la misura è rimasta invariata, significa che il gioco è rimasto effettivamente quello che si era stabilito (cioè mm. 0,2 - 0,3).

Se è diminuita, il gioco interno è aumentato (si può tollerare un gioco massimo di mm. 1 e quindi la diminuzione di circa 1 mm. nella misura esterna). Se si oltrepassasse tale limite occorre sostituire la ranella con altra di spessore maggiore.

Se è aumentata, il gioco interno è diminuito, occorre allora sostituire la ranella con altra di minore spessore.

N. B. — Questa verifica è necessaria qualora sia operata la sostituzione dell'albero primario, dell'ingranaggio presa diretta, della relativa bronzina, o della ranella di spessore. Rimontando i pezzi vecchi può essere omessa.

Gruppo trasmissione

Questo gruppo comprende:

- ingranaggi elicoidali trasmissione motore cambio;
- pignone catena;
- corona posteriore;
- catena di trasmissione;
- parastrappi posteriore.

Pignone elicoidale motore.

Smontaggio, vedere a pag. 22.

Ispezione.

Verificare lo stato dei denti e delle due tacche frontali di innesto al volano. Devono essere in perfetta condizione. La chiavella non deve presentare incrinature e deve entrare nell'apposita cava dell'asse motore senza gioco (leggermente forzata).

La molla.

A pezzo nuovo, scarica è lunga mm. 32 ed occorrono Kg. 70 circa per ridurla alla lunghezza di mm. 19,5. Se compressa a mm. 19,5 tale molla porta meno di Kg. 55 operare la sostituzione.

Ranella di appoggio molla.

Verificare che sia piana e non consumata (caso contrario sostituirla).

Anello premistoppa.

Deve essere liscio ed esente da rigature. Si monti con l'invito verso l'interno.

Ingranaggio elicoidale con corpo frizione.

Vedere a pag. 54.

Pignone catena.

Verificare il profilo dei denti. Se molto consumati sostituire il pezzo.

Ghiera di fissaggio pignone catena.

Verificare che il filetto interno sia integro.

Corona posteriore.

Verificare il profilo dei denti. Se molto consumati sostituire il pezzo.

Catena di trasmissione.

Esaminare lo stato dei rulli, delle piastrine e controllare l'allungamento subito.

Per l'esecuzione di quest'ultima operazione occorre: fissare un'estremità della catena in morsa e contare il numero N di perni. Essendo il passo, a catena nuova, mm. 15,875 la lunghezza L della catena misurata fra i centri dei due perni fissati sarà $L = (N-1) \times 15,875$.

A catena usata, ammettendo un aumento di passo $A = \text{mm. } 0,16$ la lunghezza sarà:

$$L' = (N-1) \times (15,875 + A) = (N-1) \times 16,035.$$

Misurando una lunghezza maggiore di L' occorre sostituire la catena. Quando si esegue questo, verificare sempre accuratamente lo stato del pignone e corona. Se questi due pezzi presentassero dentature consumate, è opportuno sostituirli. La catena nuova si adatta bene solo sui denti nuovi; può così accadere, se non si esegue con diligenza la verifica sopracitata di avere pessimi risultati cambiando la sola catena.

Parastrappi.

SMONTAGGIO. Levare la ruota posteriore della macchina, indi togliere dall'interno della flangia del

mozzo i 4 dadi che tengono unito il corpo del parastrappi portante l'ingranaggio catena. Sfilare dall'esterno i 4 bulloni e smontare completamente il parastrappi. Esaminare le condizioni degli 8 blocchetti di gomma. Se sono consumati o deformati sostituire i pezzi.

Regolazione della tensione catena.

La tensione della catena va regolata agendo sulle apposite viti di registro sul forcellone oscillante quando questo è a metà corsa.

Operando in tal modo si noterà che quando la macchina è sul cavalletto la catena non risulta eccessivamente tesa. Ciò è necessario perchè, in caso contrario si avrebbe una tensione eccessiva quando il forcellone oscillante è a metà corsa.

Gruppo alimentazione e scarico

Questo gruppo comprende: *Serbatoio benzina.*

SMONTAGGIO (vedere pag. 82).

Ispezione.

Verificare che il forellino del tappo di chiusura serbatoio sia libero.

Se nel serbatoio vi sono perdite, prima di procedere alla saldatura si deve vuotarlo accuratamente, lasciare poi asciugare l'interno in modo da essere certi che sia scomparsa ogni traccia di vapori di benzina.

È sempre prudente operare la saldatura lasciando il serbatoio aperto.

Effettuare una buona pulizia interna con petrolio o benzina.

Introdurre nel foro del tappo un pezzo di catenella che viene tenuta ad una estremità mentre si agita il serbatoio. Compiendo questa operazione si riesce a staccare bene lo sporco e la ruggine depositata sul fondo.

Filtro, rubinetti e tubazioni.

Lavare il filtro ed accertarsi che sia integro.

Se i rubinetti perdono, smerigliare leggermente la superficie conica, eventualmente cambiare la molletta di richiamo. Effettuare la pulizia delle tubazioni mediante getto di aria compressa.

Carburatore.

Marca Dell'Orto tipo M. D. 27.

SMONTAGGIO. Dopo averlo tolto dal motore come indicato a pag. 18, si procede come segue:

Allentare la vite di fermo per coperchio vaschetta.

Levare il coperchio vaschetta.

- Il galleggiante. Si sfila verso l'alto.
- L'astina conica. Si sfila verso il basso.
- Il dado che si trova alla estremità inferiore del corpo carburatore.
- Il getto.
- Il porta getto.
- Il blocchetto a vite con fori per frenaggio aria sul getto.
- Il getto del minimo.

NB. — Le valvole di regolazione gas ed aria e l'astina conica che agisce sul porta getto si erano già smontate prima di togliere il motore dal telaio.

Ispezione.

Effettuare una buona pulizia nella vaschetta ed ac-

certarsi che il condotto che porta la benzina dalla vaschetta al getto sia pulito (soffiarlo con aria compressa).

Verificare la sede dove lavora la spinetta conica. Deve essere liscia.

— Il galleggiante; se fosse ammaccato o non risultasse perfettamente stagno, sostituirlo.

— Il cono della spinetta deve bene adattarsi nella sede della vaschetta. Se leggermente deformato smerigliarlo sulla sede.

— Il getto. Assicurarci che porti il numero indicato (vedere regolazione) e che il foro non sia stato manomesso. Procedere alla pulizia con getto d'aria.

NB. — Per la pulizia di tutti i fori si raccomanda di servirsi di getto d'aria, si sconsiglia di usare fili metallici, aghi, ecc. che potrebbero alterare il diametro dei fori e rendere problematica la regolazione della carburazione.

Pulire i fori del coperchio.

Verificare il corpo del diffusore. Pulire i fori per frenaggio aria sul getto e il forellino per il minimo soffiando dal foro praticato nella base (in basso) del corpo stesso.

Esaminare le sedi dove scorrono le valvole del gas ed aria e il foro attraverso il quale passa l'astina del getto. Ricontrando usura notevole sostituire il pezzo.

— Le valvole gas ed aria e l'astina del getto (questi

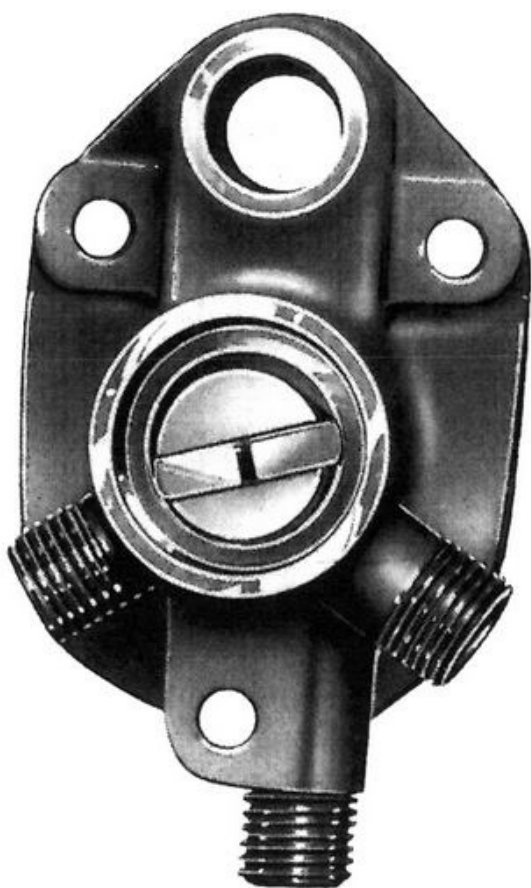


Fig. 23

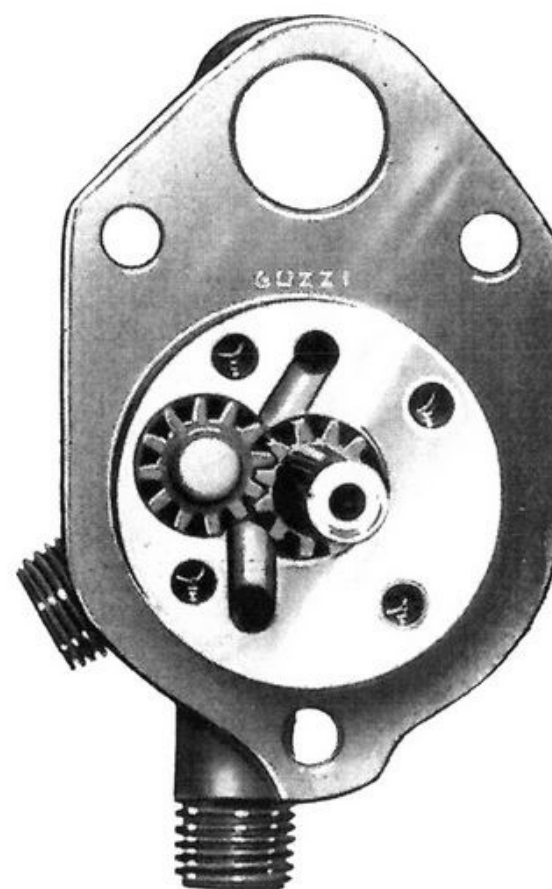


Fig. 24

Fig. 23 - Corpo pompa vista dal lato esterno
Fig. 24 - Corpo pompa vista dal lato interno

pezzi sono rimasti sulla macchina quando si smontò il carburatore, vedere a pag. 18). Non devono presentare usura notevole.

Esaminare la posizione dell'astina prima di levarla, deve essere ricollocata nella medesima tacca.

Verificare che la molletta che fissa l'astina e le molle a spirale dei comandi siano efficienti.

MONTAGGIO

Invertire le operazioni di smontaggio avendo cura di non dimenticare le ranelle di fibra.

REGOLAZIONE

Regolazione del massimo e del passaggio.

— Si effettua agendo sul diametro del getto (sostituendo quest'ultimo con uno avente numerazione superiore o inferiore) e sulla posizione dell'astina. Aumentando il numero del getto e alzando l'astina si arricchisce il titolo della miscela, il contrario avviene diminuendo il getto e abbassando l'astina.

— Sono indizi di miscela ricca: fumo nero allo scarico, marcia irregolare con perdita di colpi, isolante della candela di color scuro fuliginoso.

— Sono indizi di miscela povera: ritorni di fiamma al carburatore; candela di colore chiaro con punte porose.

— Si ricordi che diminuendo la temperatura ambiente occorre arricchire la miscela; viceversa occorrerà

impoverirla se aumenta la temperatura. Con benzina pesante è necessario aumentare il numero del getto ed alzare l'astina.

Regolazione normale.

Getto massimo: Estivo 118/100 – Invernale 122/100.

„ minimo 50/100.

Valvola 70.

Regolazione del minimo.

Va effettuata a motore caldo. Si esegue agendo su due viti; una orizzontale posta subito dopo il diffusore regola il titolo del minimo. Avvitando questa vite nella sua sede la miscela si arricchisce e viceversa.

— L'altra vite, inclinata rispetto all'asse del corpo del carburatore, regola la posizione di " tutto chiuso „ della valvola del gas.

— Regolare prima la vite inclinata in modo che col comando del gas tutto chiuso il motore possa girare ancora a basso regime. Avvitare poi o svitare, secondo i casi, la vite orizzontale fino ad ottenere il minimo desiderato.

Avvertenza: Ispezionare accuratamente che non esistano trafilaggi d'aria nella pipa di aspirazione (fra carburatore e pipa, fra pipa e testa). Talvolta perciò non riesce assolutamente la regolazione del minimo.

Tubo di scarico.

Eliminare i depositi carboniosi con spazzole metalli-

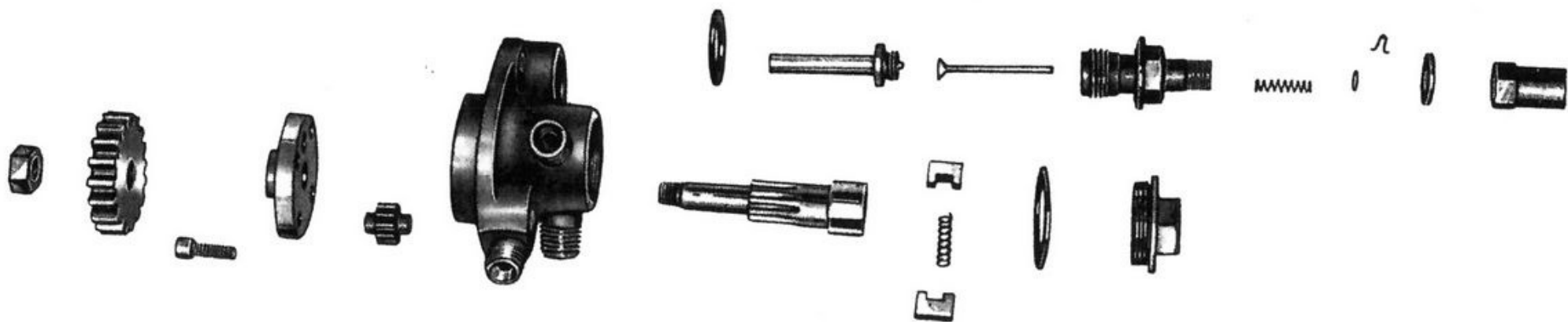


Fig. 25 - Pompa smontata : si noti l'ordine di smontaggio

che e filo di ferro introdotto nella parte curva del tubo.

Silenziatore.

SMONTAGGIO: Levare la coda dal corpo del silenziatore allentando le tre viti di tenuta.

Esaminare che la lamiera forata non sia arrugginita

o rovinata, caso contrario sostituirla.

— Pulire accuratamente i forellini di scarico mediante spazzole metalliche.

— Nel montaggio si abbia cura che i pezzi combacino perfettamente in modo da evitare fughe di gas.

Gruppo lubrificazione

Usare olio di ottima qualità: fluido se la temperatura ambiente è minore di 10°, semidensso sopra i 10°. Questo gruppo comprende: Serbatoio dell'olio (smontaggio vedere pag. 82).

Ispezione.

Verificare che non vi siano perdite.

Pulire con petrolio l'interno del serbatoio e asciugare con cura.

Smontare i filtri e verificare che le reticelle metalliche siano intatte. Pulirle lavandole con petrolio.

Tubazioni. Vanno lavate con petrolio e soffiate con getto di aria compressa.

Raccordi. Verificare che l'imboccatura non sia deformata, caso contrario sostituire il raccordo. Ciò ha molta importanza perchè da raccordi difettosi la pompa può aspirare aria rendendo normalmente gravi inconvenienti.

Pompa dell'olio.

Smontaggio dal carter (vedere fig. 23-24).

Levare i tre dadi di fissaggio dai prigionieri del coperchio della distribuzione. Si potrà sfilare verso l'esterno la pompa completa con ingranaggio di comando.

Levare la valvola automatica svitandola completamente dalla sua sede.

Smontaggio valvola automatica (vedere fig. 25).

Levare il cappello.

— Il tubetto.

— La copiglia e sfilare la valvolina dall'interno.

Smontaggio pompa olio.

Levare il dado di fissaggio e l'ingranaggio di comando.

— Il tappo di chiusura esterno.

— Il coperchio interno levando le quattro viti di chiusura.

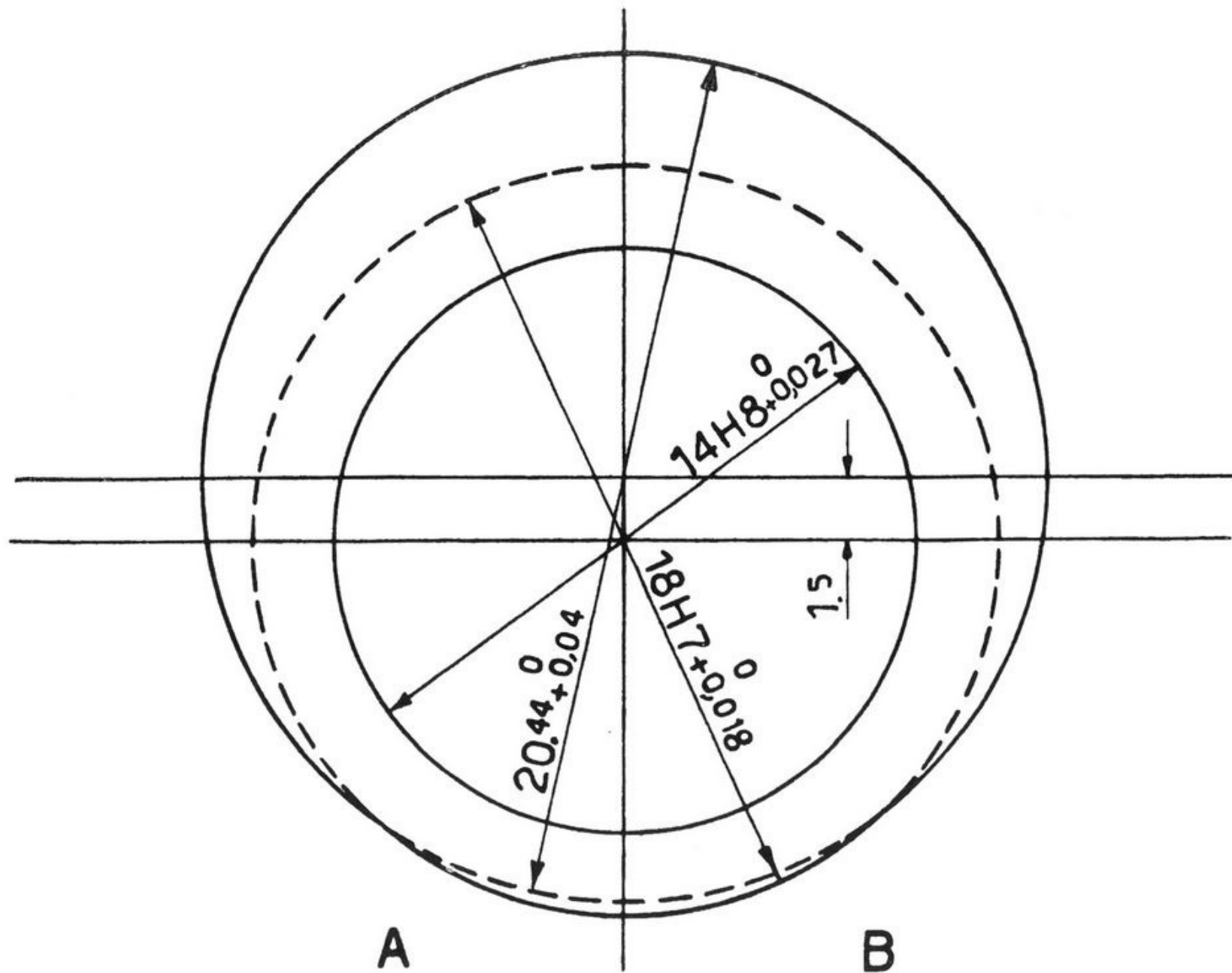


Fig. 26 - Schema sede delle palette sulla pompa olio

— L'ingranaggio estraendolo dalla sua sede verso l'interno.

— L'alberello dentato sfilandolo verso l'esterno. Si liberano così anche le due palette e la molletta.

Avvertenza importante: Non manomettere la molletta che viene tarata in fabbrica.

Ispezione.

Ingranaggio di comando.

Verificare lo stato dei denti.

Tappo di chiusura esterno.

Verificare che il filetto sia integro. Sostituire la guarnizione di cuoio se non è in ottima condizione.

Coperchio interno.

Verificare il piano di unione al corpo pompa. Non devono osservarsi rigature o deformazioni.

Controllare il foro che permette il passaggio dell'alberello. A pezzo nuovo presenta un diametro di mm. $9,5 \text{ H } 7 + \overset{0}{0,015}$.

Riscontrando usura oltre mm. 0,08 sostituire il pezzo. Il foro cieco che permette l'appoggio dell'albero dell'ingranaggio. A pezzo nuovo il diametro è mm. $7 + \overset{0,04}{- 0,00}$ usura massima mm. 0,08.

Alberello dentato. Verificare lo stato del filetto all'estremità interna. Deve essere integro.

— Lo stato della superficie conica di forzamento nella sede dell'ingranaggio. Deve essere levigata e priva di rigature.

— Lo stato dei denti dell'ingranaggio.

— La superficie cilindrica che appoggia nel corpo di bronzo. Deve essere levigata.

Essendo il pezzo costruito in acciaio l'usura è minima e gli eventuali giochi che si riscontreranno saranno dovuti alle usure degli appoggi nel corpo della pompa che è di bronzo.

Corpo pompa.

È costruito in bronzo. Dopo averlo accuratamente pulito con petrolio e soffiato con getto d'aria si procede alle seguenti verifiche:

Esaminando il corpo dell'interno si noteranno gli alloggiamenti dei due ingranaggi. A pezzo nuovo il diametro è mm. $14 \text{ H } 8 + \overset{0}{0,027}$. Usura massima mm. 0,08.

— La sede di appoggio di un perno dell'ingranaggio. A pezzo nuovo il diametro è mm. $7 + \overset{0,04}{- 0,00}$.

Usura massima mm. 0,08.

Ribaltando il pezzo ed esaminandolo dall'esterno si noteranno:

— Il supporto cilindrico dell'alberello.

A pezzo nuovo il diametro è mm. $14 \text{ H } 8 + \overset{0}{0,027}$. Usura massima mm. 0,08.

— La sede di scorrimento delle due palette. Essa non è circolare ma ha la forma e le dimensioni segnate in fig. 26.

È molto importante per il buon funzionamento della pompa dell'olio verificare il gioco fra la parte inferiore della sede di scorrimento (A-B in figura) e la superficie cilindrica dell'alberello che guida le due palette. A tal uopo si monti l'alberello nel corpo pompa e lo si faccia ruotare a mano. Il gioco fra la superficie cilindrica dell'alberello che guida le due palette e la parte bassa della sede (A-B in figura) nel corpo pompa, deve essere minimo e non deve eccedere mm. 0,03.

MONTAGGIO

Avvertenza. Nel montaggio non dimenticare le guarnizioni; la pompa deve essere a tenuta perfetta perchè, in caso contrario, può aspirare aria e

quindi lavorare in cattive condizioni di riempimento fornendo così una circolazione difettosa.

Appena ultimato il montaggio, prima di rimontare la pompa sul coperchio della distribuzione è bene verificare il funzionamento, facendo ruotare l'alberino in senso contrario alle lancette dell'orologio, guardando l'ingranaggio. Collegando il raccordo inferiore ed il posteriore con una vaschetta piena d'olio si dovrà osservare l'uscita del lubrificante dal raccordo anteriore e dalla valvola automatica.

Circolazione dell'olio.

Dopo montata la pompa sul motore assicurarsi che l'olio circoli regolarmente. Essendo la pompa vuota è conveniente levare un raccordo e riempirla di olio. Per assicurarsi in marcia che l'olio circoli regolarmente è bene toccare le pareti del serbatoio; devono essere tiepide dopo alcuni minuti di marcia.

Gruppo accensione

L'accensione è assicurata dal Magnete ad alta tensione " Marelli „ tipo MLA 53. Smontaggio (vedere a pag. 22).

Ispezione.

Verificare le puntine platinato dell'interruttore ripulendole con limetta a taglio fine. Se consumate

sostituirle usando sempre materiale originale.

Levare il martelletto e lubrificare il perno con poco grasso minerale. Umettare con olio minerale la superficie della camma e la guida dell'anello nella testata. Quando si monta il ruttore assicurarsi che la chiavella vada a collocarsi esattamente nella sua sede.

Verificare l'apertura delle puntine: deve essere tre o quattro decimi di millimetro.

— I cuscinetti a sfere di supporto. Non abbisognano di particolari cure. Essendo riempiti di grasso al montaggio la lubrificazione è assicurata per un periodo pressochè indefinito.

Si possono ispezionare smontando il ruttore del magnete completo; rifornirli di grasso minerale speciale.

Qualora sia possibile, dopo l'ispezione è conveniente controllare il funzionamento del magnete su apposito banco munito di spinterometro.

Avvertenza importante: Nel montaggio del magnete sul carter motore non si dimentichino gli appositi spessori. Se questi ultimi fossero inusabili o smarriti, verificare accuratamente:

1) il parallelismo fra l'asse del magnete e l'asse a camme.

2) la distanza fra tali assi. Questa deve essere tale da permettere il corretto contatto tra i denti degli ingranaggi.

Il cavo che collega il magnete alla candela.

Verificare le condizioni della superficie isolata. Se si riscontrano zone consumate o tagliate dove possono verificarsi scariche a massa (causanti colpi mancati al motore) sostituire il cavo.

Candela (Tipo Marelli M D M 175 T 1).

Verificare lo stato dell'isolante; se si riscontrano crepe o rotture sostituire la candela.

— La distanza fra gli elettrodi deve essere di mm. 0,5.

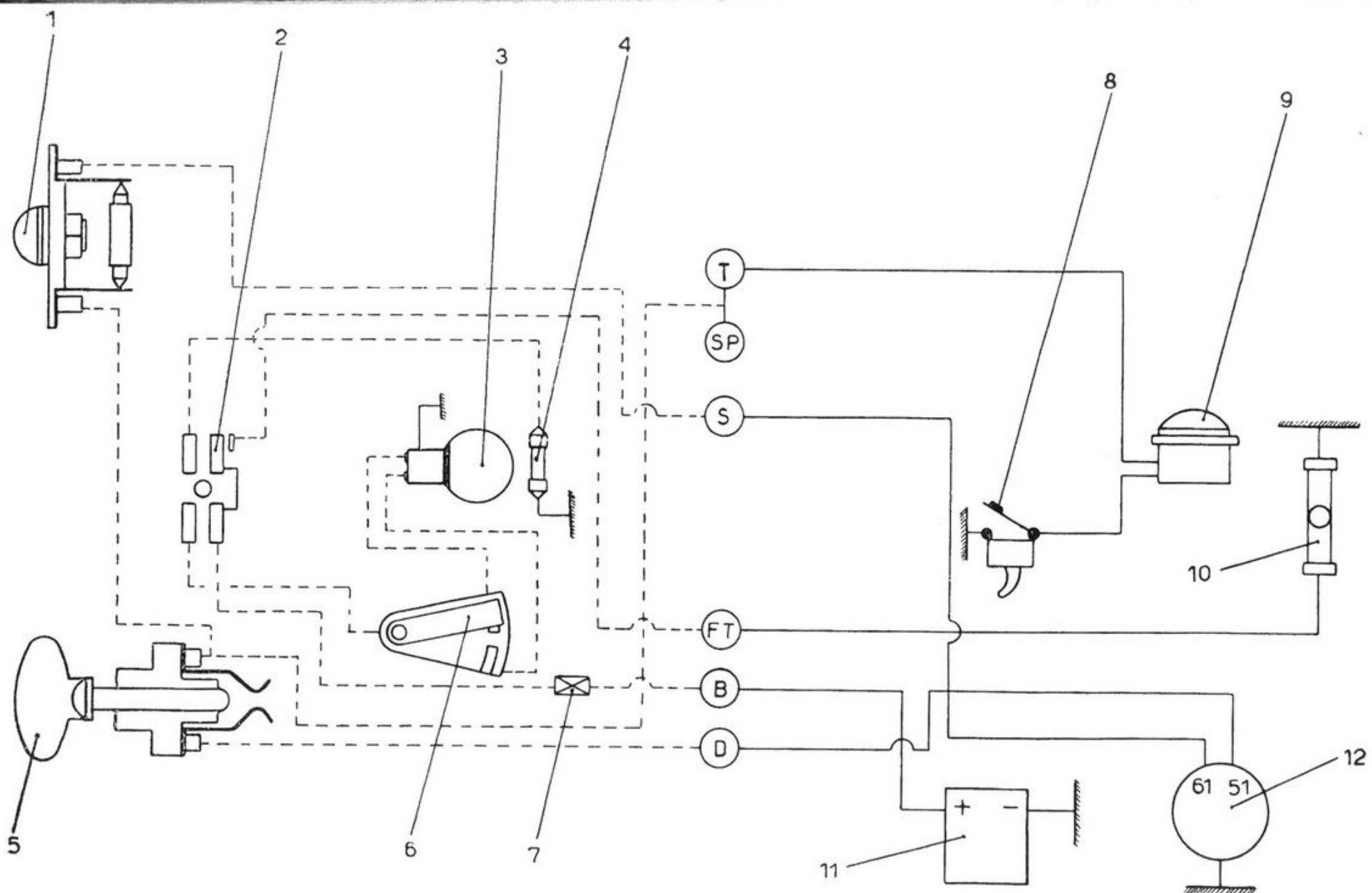
Verificare la tenuta alla compressione. Si versi un po' d'olio, fra l'isolante e l'esagono esterno di tenuta. Mentre il motore funziona si osservi se si scorgono bollicine nell'olio; in tal caso sostituire la candela.

È sconsigliabile smontare la candela negli elementi che la costituiscono.

— Per pulire la candela si usi benzina pura.

— È bene non cambiare il tipo della candela montata. Si ricordi che molti inconvenienti al motore possono essere evitati con l'uso costante di un tipo adatto di candela.

Prova al banco del magnete: 1^o prova di collaudo. Con distanza allo Spinterometro Standard di mm. 5 si deve ottenere la scintilla a velocità non superiore a giri 100 se l'anello si trova in posizione " tutto anticipato „; a velocità non superiore a giri 200 se l'anello si trova in posizione " tutto ritardato „; — 2^o prova di pressione. Alla velocità di 3000 giri le scintille fatte scoccare fra gli elettrodi di candela montata su apposita camera a pressione devono susseguirsi regolarmente elevando la pressione fino a 5 atmosfere e a tutto anticipo.



- 1** Spia carica batteria
- 2** Commutatore luce città e luce viaggio
- 3** Lampadina luce viaggio
- 4** Lampadina luce città
- 5** Interruttore a serratura
- 6** Deviatore luce abbagliante e anabbagliante

- 7** Valvola fusibile
- 8** Pulsante tromba e comando deviatore N.º 6
- 9** Tromba elettrica
- 10** Fanale targa
- 11** Batteria
- 12** Dinamo

- D** Dinamo
- B** Batteria
- FT** Fanale targa
- S** Segnalazione carica
- SP** Spinterogeno
- T** Tromba

Fig. 27 - Schema delle connessioni dell'impianto elettrico

Dinamo e batteria

Smontaggio dinamo dal motore: vedere a pag. 22.

Ispezione.

Dinamo (MRD 30/6 - 2000 AR 2).

Verificare lo stato delle spazzole. Queste devono scorrere liberamente entro le loro guide. Se sono sporche occorre pulirle e se consumate sostituirle.

— Lo stato del collettore. Se è annerito lo si pulisce con benzina (non usare mai petrolio per questa operazione). È sconsigliabile l'uso di carta smeriglio anche se di grana molto fine. Se sul collettore si riscontrano profonde rigature si consiglia di operare una leggera tornitura.

— I cuscinetti a sfere di sopporto non abbisognano di lubrificazione che a intervalli lunghissimi. Si smonta il rotore e si riempiono i cuscinetti di grasso minerale speciale.

— La taratura del regolatore automatico di tensione viene eseguita su banco prova ed è pertanto assolutamente sconsigliabile il variarla.

Cavi.

Verificare lo stato esterno specialmente nei punti dove si possono realizzare scorrimenti fra parti metalliche e isolate. Se si riscontrano difetti sostituire i cavi.

Faro. (FM 150 N).

È a perfetta tenuta d'acqua; ciò rende praticamente superflua l'ispezione interna. Si ricordi che la superficie speculare della parabola non va pulita perchè si riga facilmente e perde la lucentezza.

Orientamento. Per avere il massimo rendimento luminoso occorre orientare il faro in modo che l'asse geometrico della parabola (asse del fascio luminoso) incontri un piano verticale posto a 5 metri di distanza, 2 cm. in basso rispetto alla orizzontale passante per il fuoco della parabola.

Messa a fuoco. È fissa; il fuoco è occupato dal filamento della lampadina.

Lampadine. Usare lampade di uguale dimensione e tipo di quelle montate da 25/25 Watt.

Pulsante e commutatore antiabbagliante.

Lubrificare il commutatore posto sul manubrio e l'interno del filo che porta il movimento al faro.

Per il buon funzionamento è necessario verificare se alle due posizioni estreme della levetta del commutatore corrispondono i contatti elettrici nell'interno del faro.

In caso contrario regolare la guaina mediante il tenditore posto all'esterno del faro. Quanto detto serve per il faro Marelli FM 150 N. Sui fari S. I. E. M. e E. C. I il commutatore non richiede nessuna registrazione essendo a comando elettrico.

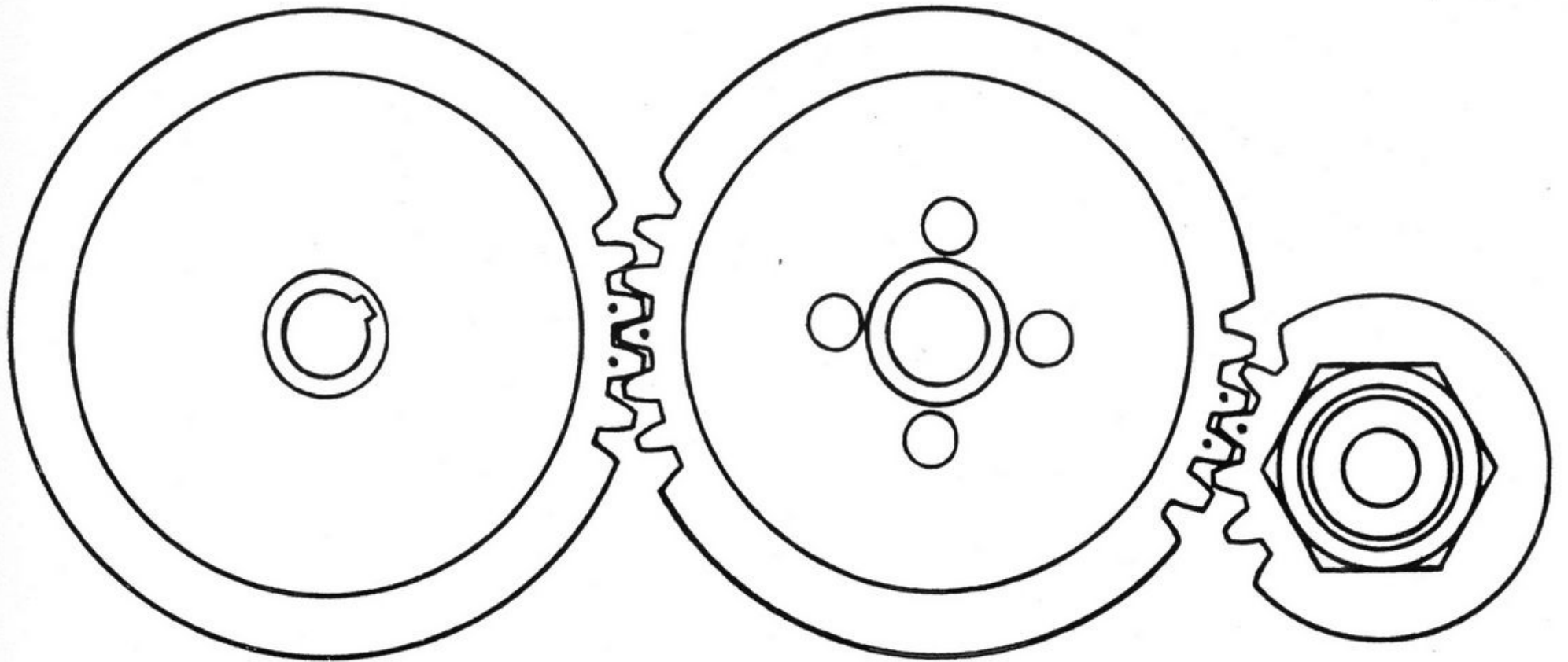


Fig. 28

Avvisatore elettrico - Regolazione del suono :

Col funzionamento dell'avvisatore, può avvenire che, o per l'assestamento di alcune parti o per il consumo di altre, il suono non sia più quello che si aveva all'atto della prima messa in opera.

Si rende perciò indispensabile la regolazione del suono. Dopo aver verificato che l'accumulatore sia carico, con un cacciavite ci si porti a tergo dell'apparecchio e si proceda alla regolazione del suono manovrando la vite a testa tonda posta a sinistra del sopporto. Tale vite ha il cono sotto testa ziggrinato, di modo che, girandola a destra o a sinistra, si udirà lo scatto dei denti. Tolto il cacciavite, essa rimarrà nella posizione cercata che è quella in cui il suono emesso è il migliore.

Batteria.

Effettuare un'accurata pulizia specialmente nella parte superiore degli elementi e controllare che non esistano incrinature. Togliere i tappi e verificare il livello e la densità dell'elettrolito (con l'apposito densimetro). Se la batteria è efficiente l'elettrolito deve avere la densità di 28 BE in ogni elemento ; nel caso contrario ricaricarla. Il livello deve essere circa un cm. sopra le piastre, se è mancante aggiungere acqua distillata. Quest'ultima operazione va eseguita con maggior frequenza nei mesi estivi (ogni 30 giorni circa) mentre nei mesi invernali va effettuata ogni 50 giorni circa.

È consigliabile tenere asciutti e puliti i terminali e la parte superiore degli elementi della batteria. È conveniente ungere con vaselina la parte filettata dei terminali stessi.

NB. - Se la batteria non mantiene la carica occorre rivolgersi ad una officina specializzata ed attrezzata di tutti quegli apparecchi occorrenti per lo smontaggio.

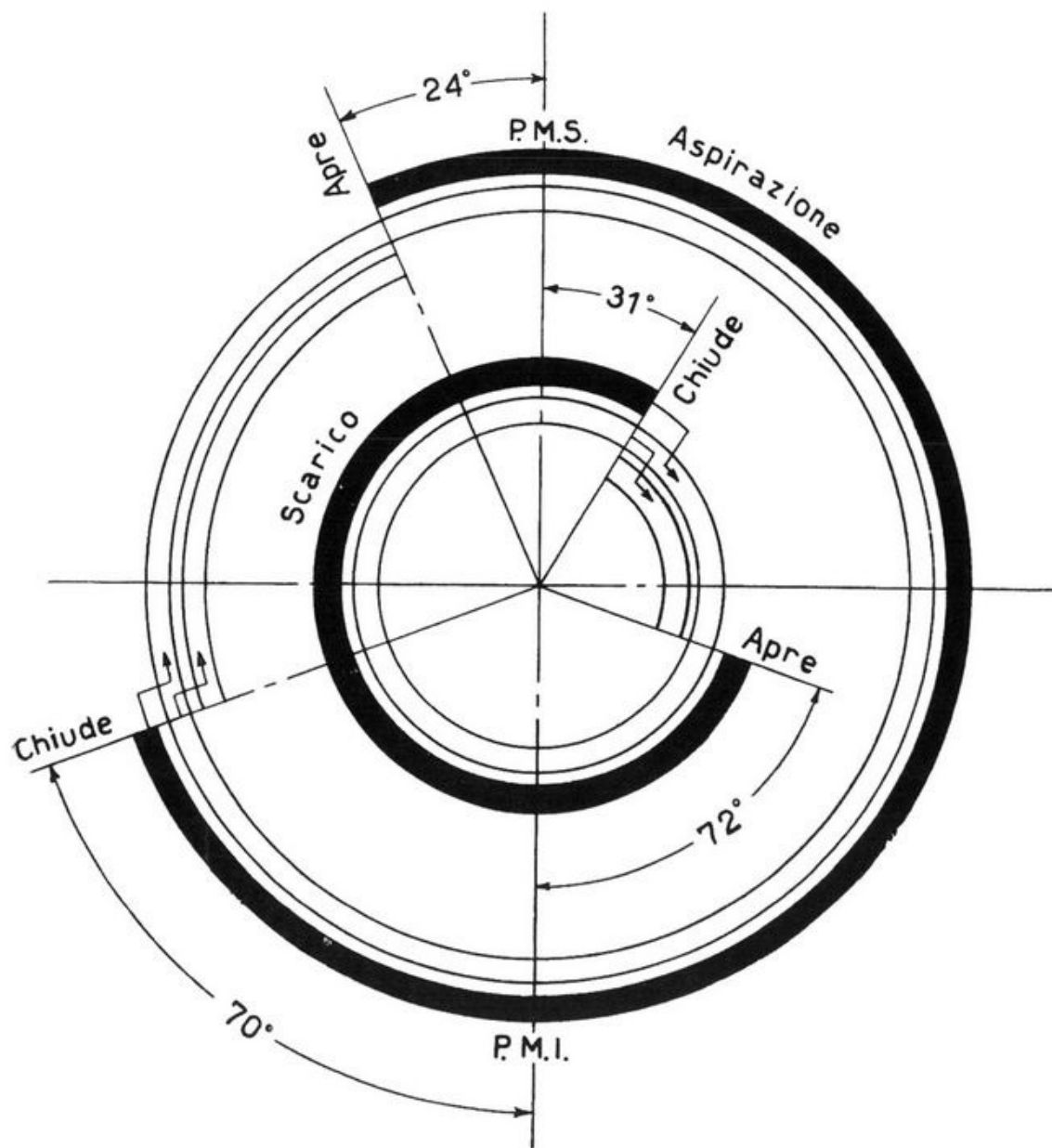
Schema delle connessioni dell'impianto elettrico.

Vedere a fig. 27

I conduttori segnati a tratto pieno sono quelli esterni, quelli tratteggiati sono contenuti nell'interno del faro. I sei morsetti segnati con le lettere D - B - FT - S - SP - T (si trovano nella parte interna del faro) vanno collegati rispettivamente : il morsetto D alla dinamo (51), il morsetto B alla batteria, il morsetto FT al fanalino targa, il morsetto S alla spia dinamo (61), il morsetto T alla tromba.

Qualora si disponga di apposito banco è consigliabile verificare il funzionamento della dinamo. Diamo qui appresso, a tale scopo, i dati di taratura a caldo : Potenza 30 W. Autoregolazione della tensione nei limiti da 6,3 a 7,3 volta al variare del carico e della temperatura (fino a + 50°) rispetto alla temperatura ambiente. Inizio carica giri 1000.

Potenza normale a giri 1900. Regime massimo di funzionamento 5500. Rotazione destra. Rapporto motore dinamo 1 : 1,32.



Aspirazione } *Aprire 24° prima del P. M. S.*
Chiude 70° dopo il P. M. I.

Scarico } *Aprire 72° prima del P. M. I.*
Chiude 31° dopo il P. M. S.

Con gioco alle valvole di mm. 0,20.

Fig. 29 - Diagramma angolare di distribuzione riferito all'asse motore

Montaggio generale del motore

Per procedere al montaggio del motore disporre prima montati i singoli gruppi così come si erano ottenuti dallo smontaggio generale (vedere capitolo "Smontaggio del motore „). Si invertano poi le operazioni di smontaggio.

Omettere nel montaggio il coperchio della distribuzione.

Tale operazione è l'ultima da eseguire e si farà verificando la messa in fase del motore.

Verificare che i piani di unione dei carter, coperchi, ecc., siano pulitissimi e lisci.

Prima di montarli vanno cosparsi uniformemente di ermetico.

Messa in fase del motore.

Ciò si deve eseguire prima di montare il coperchio della distribuzione.

Messa in fase del magnete.

Mettendo la leva di comando in posizione di " tutto anticipato „ e facendo ruotare l'asse motore (nel senso delle lancette dell'orologio guardando il volano), le puntine platiniate devono staccarsi quando la freccia tracciata sul volano dista in anticipo circa 110 millimetri (misurati sulla periferia del volano) dalla freccia tracciata sul coperchio. Quando le due frecce si incontrano il motore è al punto morto superiore.

Messa in fase della distribuzione

Registrare i bilancieri in modo che il gioco sia mm. 0,20 per entrambe le valvole.

Quando la freccia sul volano dista in anticipo mm. 60 (misurati sulla periferia del volano) da quella tracciata sul coperchio, la valvola di aspirazione deve cominciare ad aprire; messa così a punto l'aspirazione anche lo scarico si trova in fase.

Quando non si sia operata la sostituzione di nessun ingranaggio della distribuzione, la messa in fase è

facilitata dai segni tracciati sui denti degli ingranaggi. Mettere a punto morto il motore prima di montare gli ingranaggi della distribuzione.

Il dente segnato del pignone asse motore deve entrare fra i denti segnati dell'ingranaggio dell'albero a camme e il dente segnato di quest'ultimo deve entrare fra i denti segnati sull'ingranaggio comando magnete (vedere fig. 28).

Ricordarsi poi:

— Di togliere il volano (e di rimontarlo dopo che si è ricollocato il motore sul telaio);

— Di regolare le viti che agiscono sul gambo delle valvole.

Regolazione del gioco alle valvole.

Si effettua a motore freddo. Servendosi di chiave da mm. 11 e di cacciavite si sblocca il dado e si avvita o si allenta la vite che agisce sul gambo delle valvole; avvitando si diminuisce il gioco e viceversa.

Il gioco prescritto è di mm. 0,05 per l'aspirazione e di mm. 0,3 per lo scarico. Controllare detto gioco con gli appositi calibri di spessore. A regolazione effettuata, tenendo ben ferma la vite, si blocca il dado.

Avvertenza: Controllare nuovamente a lavoro ultimato il gioco alle valvole. Può accadere che nel bloccare il dado quest'ultimo trascini la vite, con ciò il gioco diminuisce.

Prova del motore

Effettuata la revisione generale è sempre consigliabile, ove sia possibile, la prova al banco del motore.

Se si è operata la sostituzione del pistone e l'alesatura del cilindro, occorre rodare il motore, cioè farlo funzionare con poco carico al freno, per circa tre ore, al regime progressivamente crescente da 800 a 2500 giri.

Si provi quindi brevemente la potenza massima; al regime di 4300 giri si devono ottenere, a scarico libero, HP 18-18,9. Si raccomanda vivamente di non for-

zare il motore revisionato, prima che il veicolo abbia percorso circa 1500 Km.

Nei primi 500 Km. in particolar modo, si raccomanda di non oltrepassare, nelle singole marce, il regime di 2500 giri, e di non tenere mai il motore in tiro a basso regime.

Se non si dispone di banco prova si abbia cura di compiere il rodaggio sul veicolo, attenendosi scrupolosamente alle avvertenze sopra esposte.

Si raccomanda di sostituire il lubrificante e di lavare bene i filtri dopo i primi 500 Km.

TELAIO

Smontaggio del telaio

Per procedere allo smontaggio del telaio così come si trova appena ultimate le operazioni per levare il motore (vedere capitolo " Smontaggio del motore dal telaio „ e fig. 30), si opera come segue :

Levare la sella e la batteria dopo aver allentato i rispettivi bulloni di fissaggio.

Levare il serbatoio della benzina. Tolto il filtro e allentati i bulloni di fissaggio, il serbatoio si sfila dall'alto.

Levare il serbatoio dell'olio allentando i due bulloni di fissaggio dopo aver staccata la tubazione di ricupero.

Smontaggio della parte posteriore del telaio

Levare il tirante del freno posteriore svitando il bulloncino che fissa lo snodo sul perno del forcellone oscillante e lo spillo che fissa il tirante sulla leva del freno.

Togliere la ruota posteriore svitando il dado del perno centrale a destra e sfilando il perno a sinistra. (Per smontaggio ruota vedere a pag. 88).

Levare gli ammortizzatori svitando i 4 dadi ciechi, la colonnetta di attacco ammortizzatori e ancoraggio freno.

Levare il cavallotto attacco ammortizzatori, il porta pacchi, le cassette porta utensili con unite le rispettive squadrette, il fanalino, il parafango e i due bracci posteriori.

Smontaggio del molleggio posteriore e del forcellone oscillante

Levare il coperchio per tubi porta molle, svitare i controdadi e i dadi a manicotto sui due tiranti del molleggio.

Levare i dadi del perno principale del forcellone oscillante. Svitando completamente il perno stesso

(prendendolo con chiave adatta sull'apposito quadro questo si sfila verso destra.

Si può in tal modo levare il forcellone oscillante completo e i relativi tiranti.

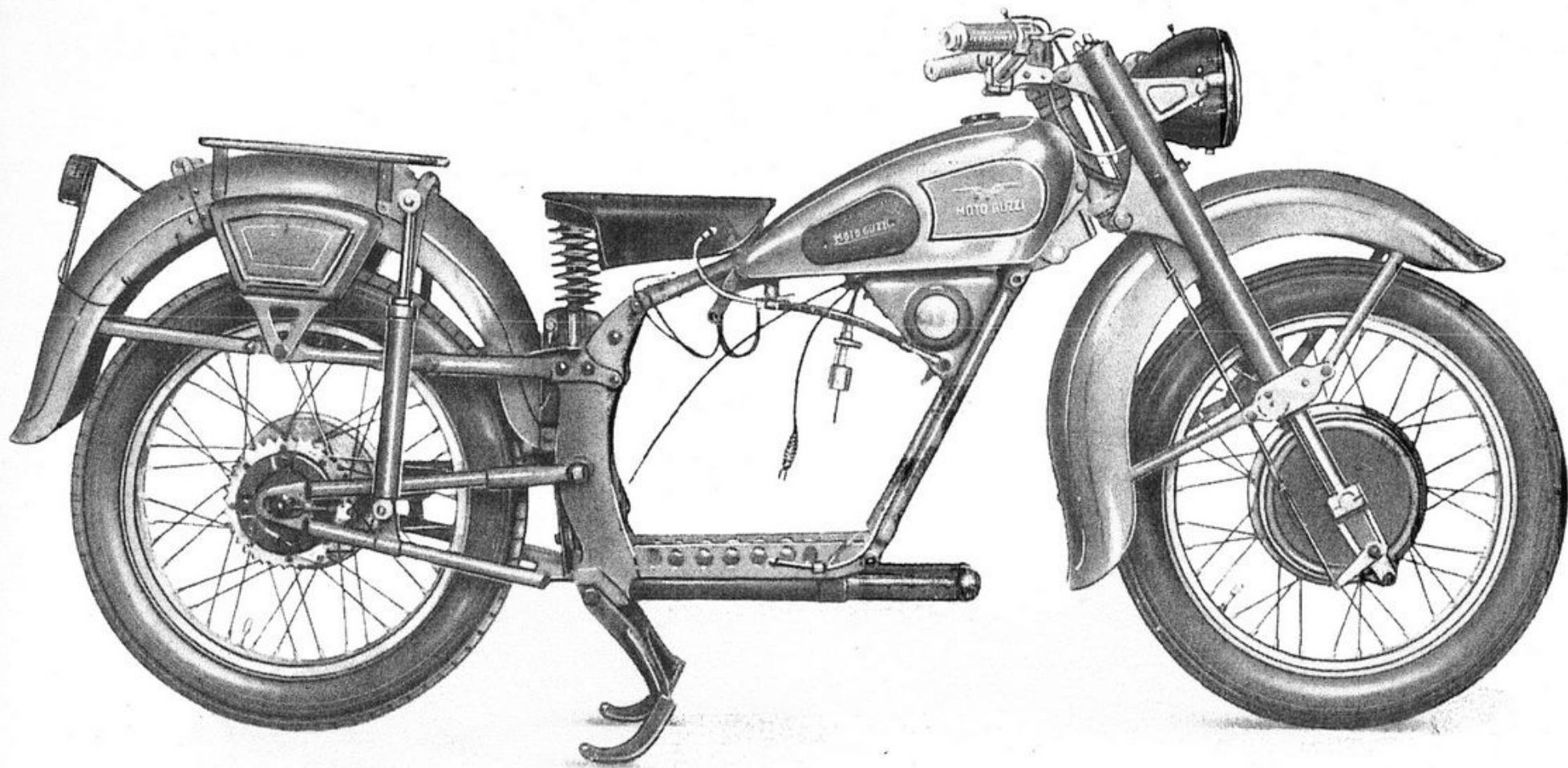


Fig. 30 - Telaio completo pronto per lo smontaggio

Sfilare dal forcellone i due tiranti, smontare i coperchietti e gli snodi del molleggio estraendoli lateralmente.

Allentare i due bulloni che fissano i tubi porta molle,

Smontaggio della forcella telescopica (Vedere fig. 32)

Levare il faro svitando i due bulloni d'attacco, lo si può togliere con tutti i cavi e comando antiabbagliante.

Sfilare il corpo interno della forcella, per ottenere ciò: svitare il dado n.° 1, il tappo per fodero n.° 2, levare la molla n.° 3 e (mediante chiave a tubo speciale) svitare la ghiera n.° 4; indi sfilare il corpo interno lentamente avendo l'avvertenza di far sgocciolare il liquido nell'interno del braccio dove è contenuto prima di togliere completamente il corpo.

Levare la ruota, per ottenere ciò: staccare il filo dalla leva comando freno anteriore levando lo spillo e la spinetta.

Levare i 4 bulloni e la parte inferiore del morsetto sinistro. (Per smontaggio ruota vedere a pag. 86).

Staccare la forcella dal gruppo sterzo mediante lo smontaggio dei due bulloni di attacco. Staccata la

levarli, e sfilare da questi il pacco del molleggio, (vedere fig. 31).

NB. — *Verificare* l'ordine esatto con cui vengono tolti i singoli pezzi per poter poi esattamente rimontarli. Per la revisione e il montaggio vedere a pag. 96.

forcella sfilare il braccio n.° 5 tirandolo con una mano e nel medesimo tempo facendolo girare lentamente. Fare attenzione di non rovesciare il liquido contenuto nel medesimo.

Per smontare dalla forcella il parafango e l'interno delle scatole della forcella occorre:

Levare il bullone di attacco parte superiore del parafango e i 4 bulloni n.° 6 sulle scatole, si può così togliere il parafango e le due piastre n.° 7, svitare dal coperchio n.° 8 della scatola le due viti, tolto il coperchio con unito il perno n.° 12 levare il perno ad eccentrico n.° 9, la ranella di regolazione n.° 10, il rullo n.° 11 e il pattino n.° 13.

Per levare la molla n.° 14 e l'anello n.° 15 occorre svitare i tre bulloni n.° 16 che tengono la guida superiore. Levare questi pezzi dalla parte superiore della forcella.

NB. — Lo smontaggio è uguale per tutti e due i tubi.

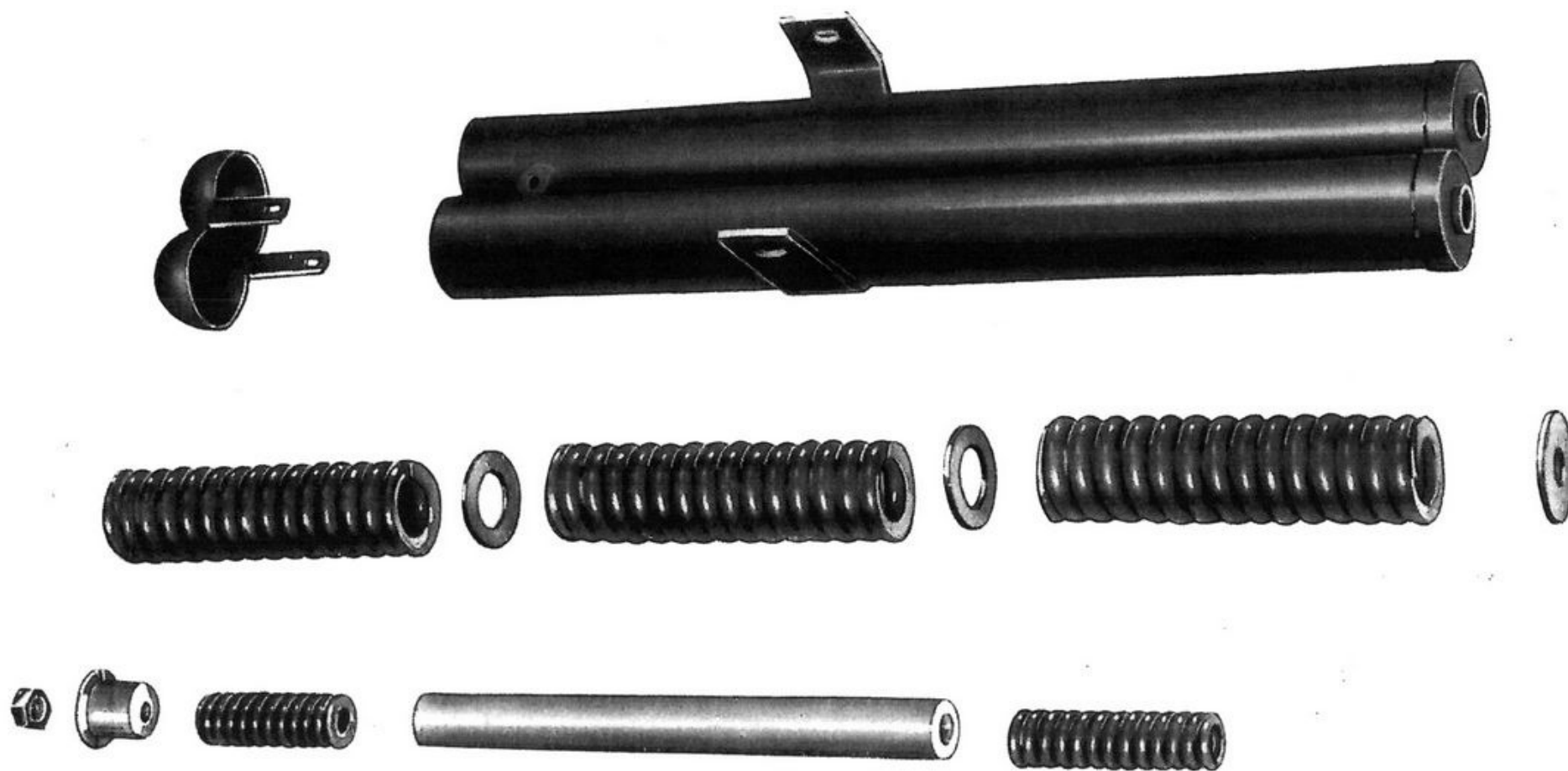


Fig. 31 - Tubi porta molle : si noti sfilato il gruppo del molleggio

Smontaggio degli ammortizzatori posteriori (Vedere fig. 33)

Svitare il tappo n.° 1 e sfilare lentamente (per non versare il liquido) il complesso formato dal corpo n.° 2 e dall'asta n.° 3 con montato il pistoncino.

Levare dal tubo mediante due dita il cilindro interno n.° 4, prima di compiere quest'ultima operazione è bene versare il liquido dell'ammortizzatore.

Smontaggio del gruppo sterzo

Staccare il comando faro antiabbagliante e pulsante tromba dal manubrio.

Levare il manubrio mediante lo smontaggio dei due cappelli dei morsetti di tenuta.

Levare il volantino del frenasterzo svitandolo completamente e il dado del canotto dello sterzo.

Allentare il dado che stringe la testa di sterzo. Con leggeri colpi battuti con mazzuola di legno sulla base di sterzo, alternativamente a destra e a

sinistra si sfila il canotto di guida della testa di sterzo. Eseguito ciò si può sfilare con facilità il gruppo completo dalla pipa di sterzo.

Avvertenza: Levare subito e contare le sfere di supporto delle calotte che, non più trattenute, possono cadere. Ve ne sono 18 nella parte superiore e 18 nella parte inferiore.

Levare il cavalletto sostegno moto togliendo i due bulloni di fissaggio e sganciando la molla di richiamo.

Smontaggio mozzo anteriore completo di ruota

Chiudere in morsa il perno centrale del complesso ruota dalla parte opposta al tamburo. Svitare il dado che fissa il disco portaceppi indi levare il disco, la molla per tenuta premistoppa, le ranelle e il premistoppa. Togliere dalla morsa la ruota e rimetterla dalla parte opposta. Svitare il dado per fissaggio coperchietto copripolvere e levare il coperchietto. Svitare il con-

trodado e il dado di registro cuscinetto, levare la molla di tenuta feltro, le ranelle e il feltro. Togliere nuovamente dalla morsa la ruota e con martello di piombo battere sul perno centrale dalla parte opposta al tamburo per ottenere l'estrazione dal mozzo del perno e cuscinetti.

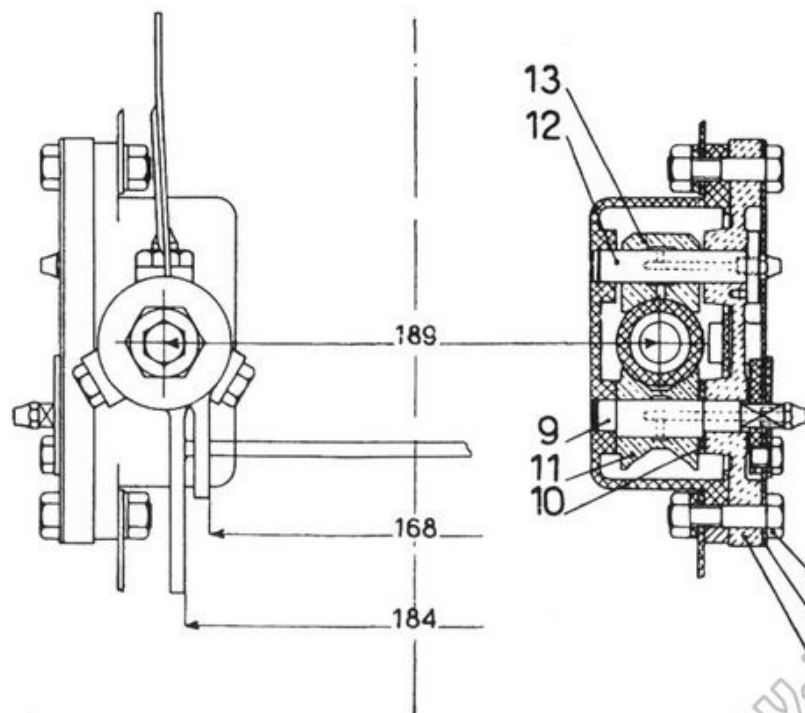
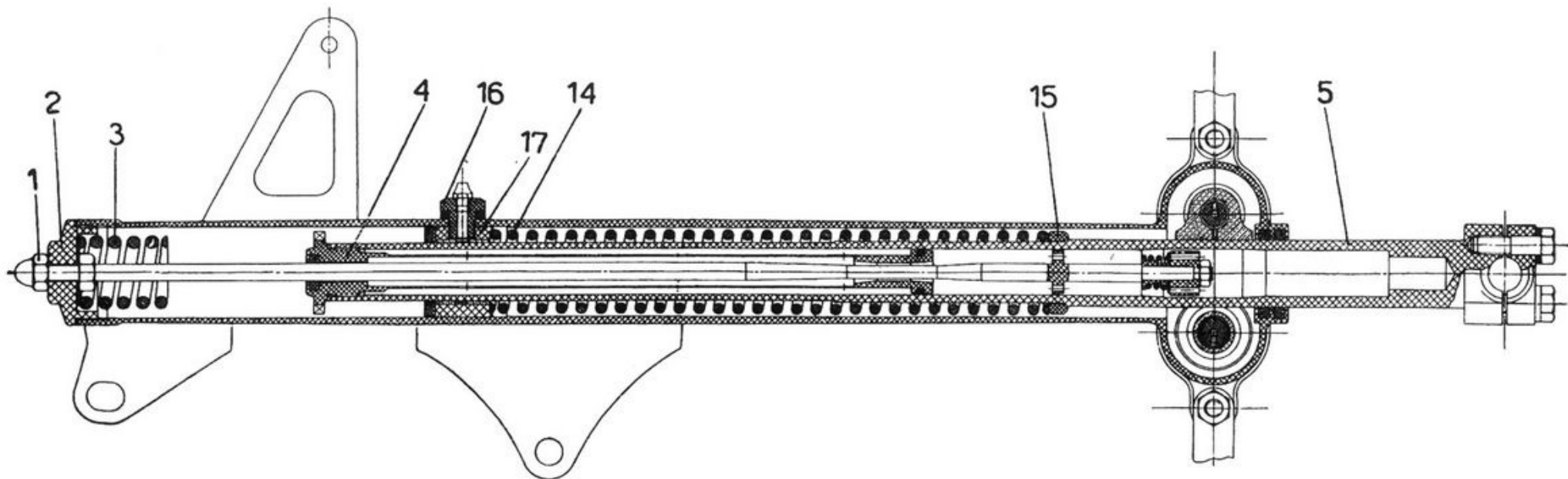


Fig. 32 - Come si presenta l'interno della forcella telescopica

Smontaggio mozzo posteriore completo di ruota

Levare il disco portaceppi. Chiudere in morsa il perno forato dalla parte del tamburo, indi svitare il dado di tenuta cuscinetto. Togliere dalla morsa la ruota e con martello di piombo battere sulla parte filettata del perno forato per ottenere l'estrazione; levare poi la molla di tenuta feltro, le ranelle, il

feltro e il cuscinetto. Svitare dal mozzo parte tamburo l'anello filettato per tenuta cuscinetto, estrarre il cuscinetto. Levare il complesso parastrappi mediante lo smontaggio dei 4 bulloni di tenuta e il tamburo del freno mediante lo smontaggio dei 5 bulloni di tenuta.

Revisione e montaggio

Avvertenza: La revisione del telaio può distinguersi in: normale ed accidentale. La prima si effettua in occasione della revisione generale della macchina, e riguarda in particolar modo le usure fra parti fisse e mobili (bronzine, perni ecc.); la seconda si effettua indipendentemente dalla prima, quando in seguito

ad urto violento, qualche parte ha subito deformazioni permanenti. Esporremo sotto le verifiche relative alla revisione normale e le misure di controllo per poter operare, sempre che sia possibile, la quadratura dei pezzi deformati.

Forcella telescopica

Ispezione.

Dopo aver proceduto allo smontaggio delle singole parti (vedere a pag. 84) si procede come segue:

Forcella.

Verificare le misure delle mezzarie dei tubi e delle orecchie d'attacco (vedere fig. 32).

Guarnizioni.

Pulire e controllare tutte le guarnizioni, osservare se hanno perso la loro elasticità di tenuta perfetta, se sono consumate o rotte. In queste condizioni occorrenza senz'altro sostituirle.

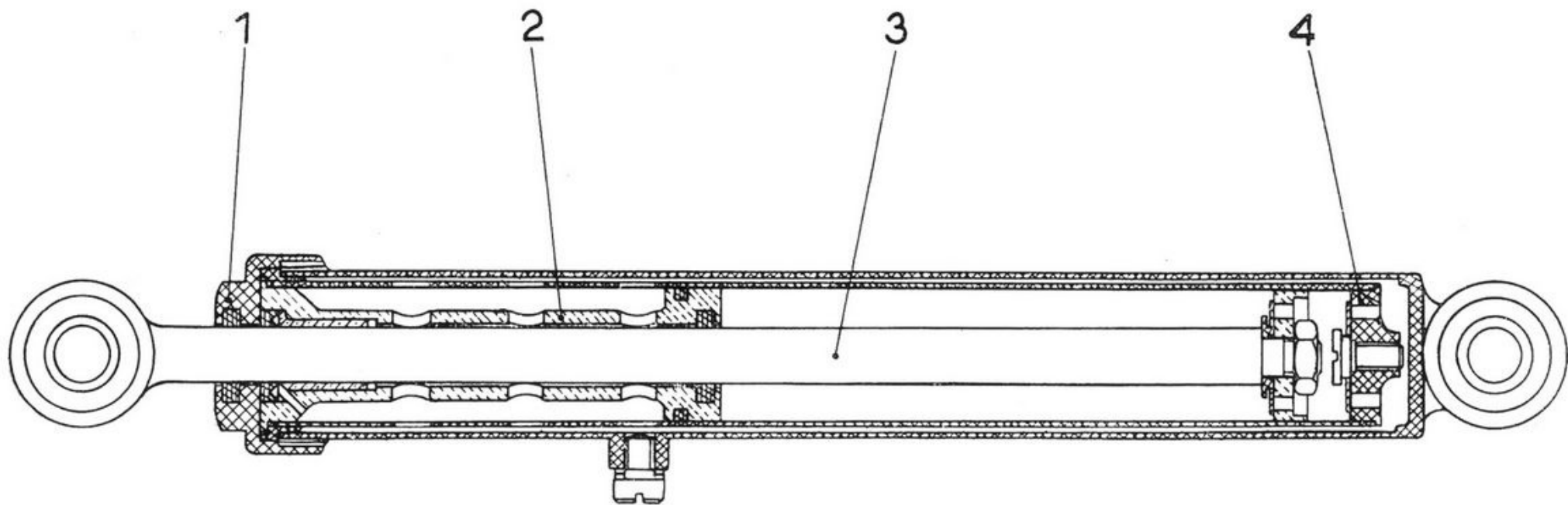


Fig. 33 - Come si presenta l'interno degli ammortizzatori posteriori

Molle.

La molla per forcella agente a compressione presenta a pezzo nuovo e scarica una lunghezza di mm. 310 e occorrono Kg. 49 per ridurre la lunghezza a mm. 247. Verificare il carico; se minore di Kg. 42 sostituire il pezzo.

La molla supplementare per forcella agente a compressione presenta a pezzo nuovo e scarica, una lunghezza di mm. 74 e occorrono Kg. 74 per ridurre la lunghezza a mm. 65. Verificare il carico; se minore di Kg. 63 sostituire il pezzo.

Guide superiori per bracci.

Verificare le bronzine delle guide superiori per bracci, devono essere esenti da rigature, tacche ecc.

Controllare il gioco tra braccio e relativa bronzina. Tale gioco non deve eccedere mm. 0,3. Caso contrario sostituire le bronzine.

Bracci porta ruota.

Controllare la parte superiore del braccio dove scorre nella bronzina, deve avere un gioco non superiore a mm. 0,3. Controllare la parte inferiore del braccio dove scorre fra pattino e rullo; se si riscontrano rigature o usure leggere occorre rettificarlo e riportarlo a misura $\varnothing 30 \begin{matrix} -0,160 \\ -0,193 \end{matrix}$ mediante cromatura e rettificata. Se l'usura e le rigature sono profonde va sostituito.

Pattini.

Se la superficie dove scorre il braccio è rigata o fortemente consumata occorre sostituire il pezzo.

Rulli.

Controllare che la superficie dove scorre il braccio non sia consumata, che non vi sia formato qualche piano; riscontrando ciò occorre sostituire il rullo. Verificare il gioco fra perno ad eccentrico e rullo, non deve eccedere a mm. 0,2 caso contrario sostituire il rullo.

Montaggio.

Per il montaggio del gruppo completo invertire le operazioni di smontaggio.

Avvertenze.

Controllare che tutte le guarnizioni abbiano una tenuta perfetta; vedere a fig. 32 come devono essere montate.

Controllare che l'anello porta molla (vedere fig. 32 n.° 15) abbia la parte piana dove appoggia la molla. Nel montaggio dei pattini e rulli fare attenzione che nel montare il rullo lo spessore sia rivolto verso l'interno della scatola e la ranella di regolazione (vedere fig. 32 n.° 10) sia montata verso l'esterno. Dopo aver montato il coperchio della scatola, con un dito introdotto nell'interno controllare che il rullo giri con un normale gioco. Se il rullo è bloccato o

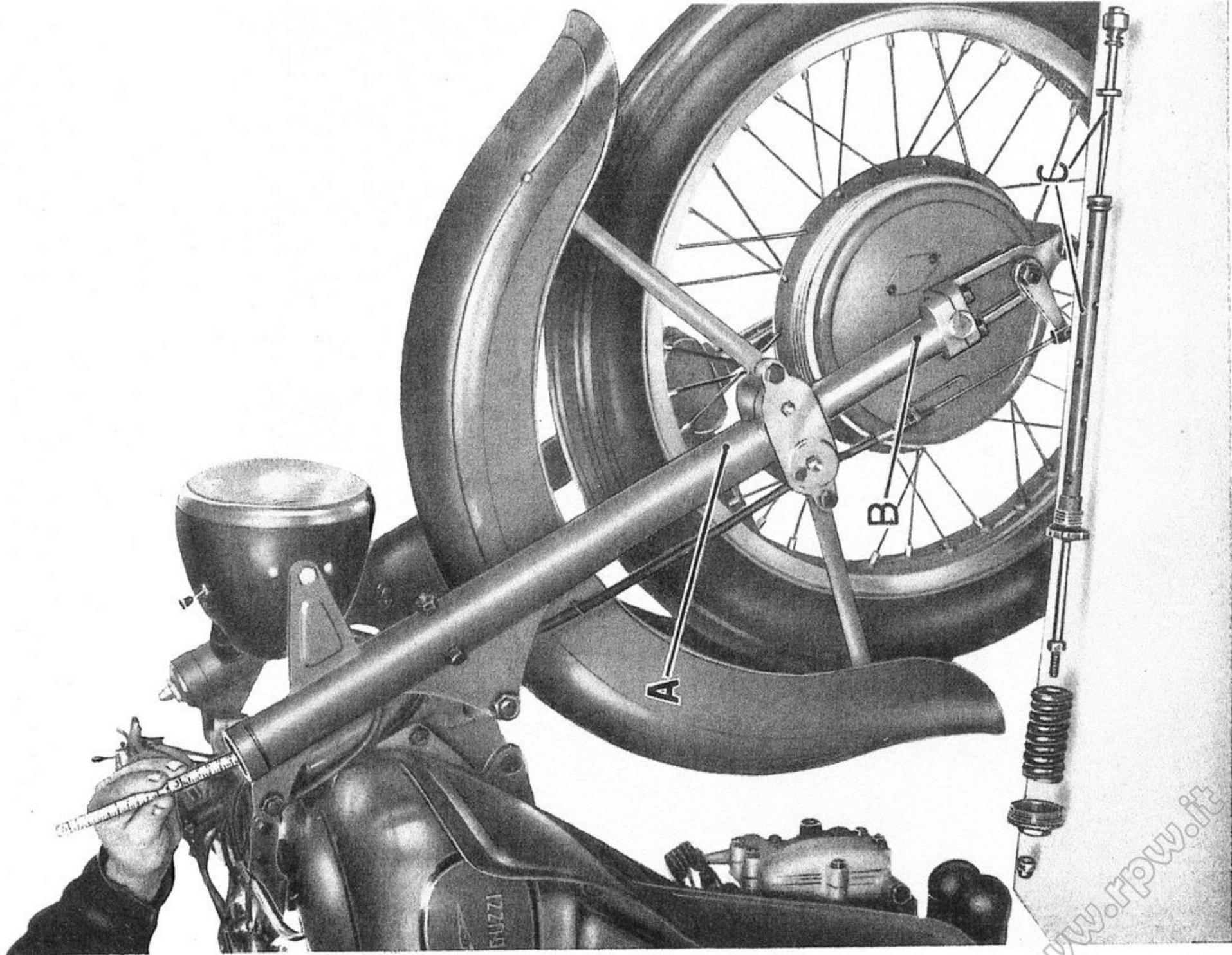


Fig. 34 - Verifica del liquido nella forcella telescopica

ha troppo gioco, occorre sostituire la ranella di regolazione con una avente spessore in meno o in più di quella montata.

Infilare i due bracci e provvisoriamente fissarli mediante la chiusura dei rulli. Montare sul telaio la forcella, il parafango e la ruota. terminate queste operazioni occorre mettere nella forcella il liquido per ammortizzatori; per introdurlo nei bracci scorrevoli B (vedere fig. 34) è bene adoperare un pezzo di tubo che lo accompagni, per far sì che il liquido non venga versato fra il braccio scorrevole B e l'interno del tubo A. Verificare il livello del liquido la cui altezza deve essere di cm. 26/28 misurati dal fondo interno del braccio B. Si raccomanda di adoperare liquido speciale per ammortizzatori. Prima di infilare il corpo dell'ammortizzatore C ricordarsi di montare l'anello di fero do sulla guida.

Dopo aver montato completamente la forcella occorre passare alla sua registrazione (vedere fig. 35) verificando il gioco fra bracci scorrevoli, pattini e rulli. Per eseguire tale verifica occorre alzare la parte anteriore della macchina di quel tanto che necessita per staccare la ruota da terra. Indi, afferrare con le mani i due bracci A, con l'avvertenza di porre il pollice di ciascuna mano sul bordo inferiore della scatola B e contemporaneamente sul braccio scorrevole A, per sentirne l'eventuale gioco. Registrare i

bracci nel seguente modo: allentare il bulloncino C sul disco del rullo di guida D, poi con l'apposita chiave girare il quadro del perno E nel senso delle lancette dell'orologio per il braccio destro e nel senso opposto per il braccio sinistro quel tanto da portare il rullo di registrazione sul braccio che si sta registrando in modo da eliminare completamente il gioco. In queste condizioni il braccio A non può scorrere tra rullo e pattino. Ruotare allora nel senso opposto al precedente il quadro del perno E, quel tanto da spostare il disco D di tre o quattro millimetri misurati sul bordo del disco stesso. Per ottenere questa misura è necessario tracciare un segno fra il disco D e il coperchio della scatola F prima di effettuare tale spostamento. Terminata la registrazione bloccare il bulloncino C sul disco D, controllare come già detto sopra e come è dimostrato nella fig. 35 che esista il minimo gioco tra bracci, pattini e rulli, in modo però da non bloccare il movimento. E' assolutamente necessario mantenere ben registrati i bracci, perchè, formandosi gioco sensibile, bracci, pattini e rulli si consumerebbero rendendo difficile ogni ulteriore registrazione con conseguente funzionamento non soddisfacente.

Ricordarsi di lubrificare la forcella mediante gli appositi ingrassatori con olio extradenso.

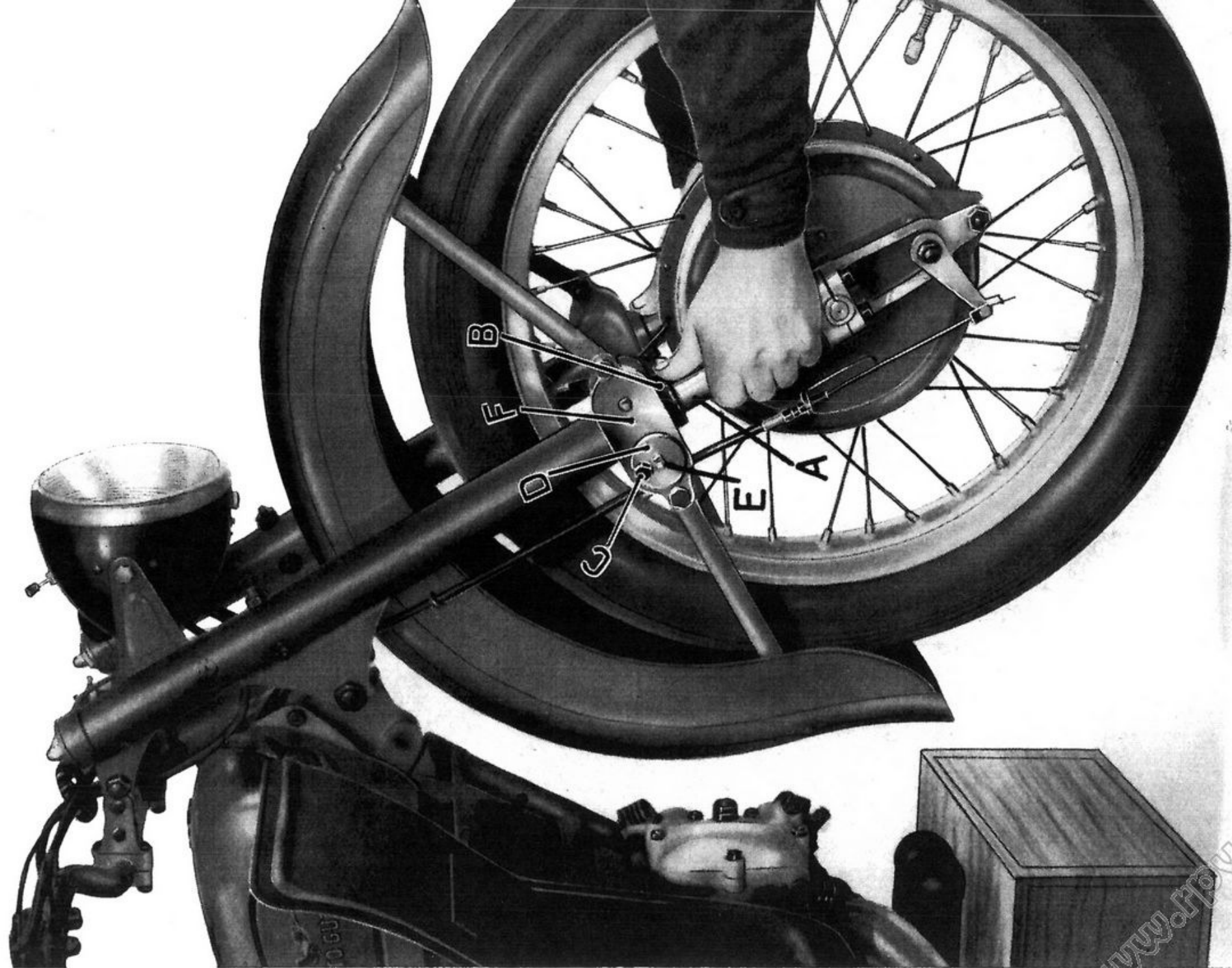


Fig. 35 - Registrazione della forcella telescopica

Gruppo ammortizzatori posteriori

Ispezione.

Dopo aver proceduto allo smontaggio delle singole parti (vedere capitolo "Smontaggio degli ammortizzatori „) si procede come segue:

Guarnizioni.

Pulire e controllare tutte le guarnizioni, osservare se hanno perso la loro elasticità di tenuta perfetta, se sono consumate o rotte. In queste condizioni occorre senz'altro sostituirle.

Pistone.

Controllare che non sia rigato e che fra pistone e cilindro vi sia un gioco non superiore a mm. 0,2 caso contrario sostituire il pistone.

Asta di comando.

Controllare che la bronzina per l'asta non sia rigata

e che il gioco fra bronzina e asta non ecceda mm. 0,1 caso contrario sostituire la bronzina.

MONTAGGIO

Dopo aver montato il cilindro interno (vedere fig. 33 n.° 4) versare nell'ammortizzatore il liquido. Per verificare il livello (vedere fig. 36) occorre levare l'apposita vite A posta sul tubo esterno dell'ammortizzatore e versare il liquido finchè esca dal foro stesso. Si raccomanda di adoperare liquido speciale per ammortizzatori. Dopo aver montato l'ammortizzatore assicurarsi che l'asta B portante il pistoncino scorra fino in fondo.

Avvertenza.

Controllare che la tenuta di tutte le guarnizioni sia perfetta. Vedere a fig. 33 come devono essere montate.

Telaio centrale

SMONTAGGIO

Vedere capitolo "Smontaggio del telaio „.

Ispezione.

Controllare il gioco tra canotto di sterzo e pipa di

sterzo. Questo gioco è quello esistente fra le sfere e le calotte (due superiori e due inferiori). Riscontrando sia in alto che in basso, gioco eccedente a mm. 1 operare la sostituzione della coppia di calotte interessata e delle sfere.

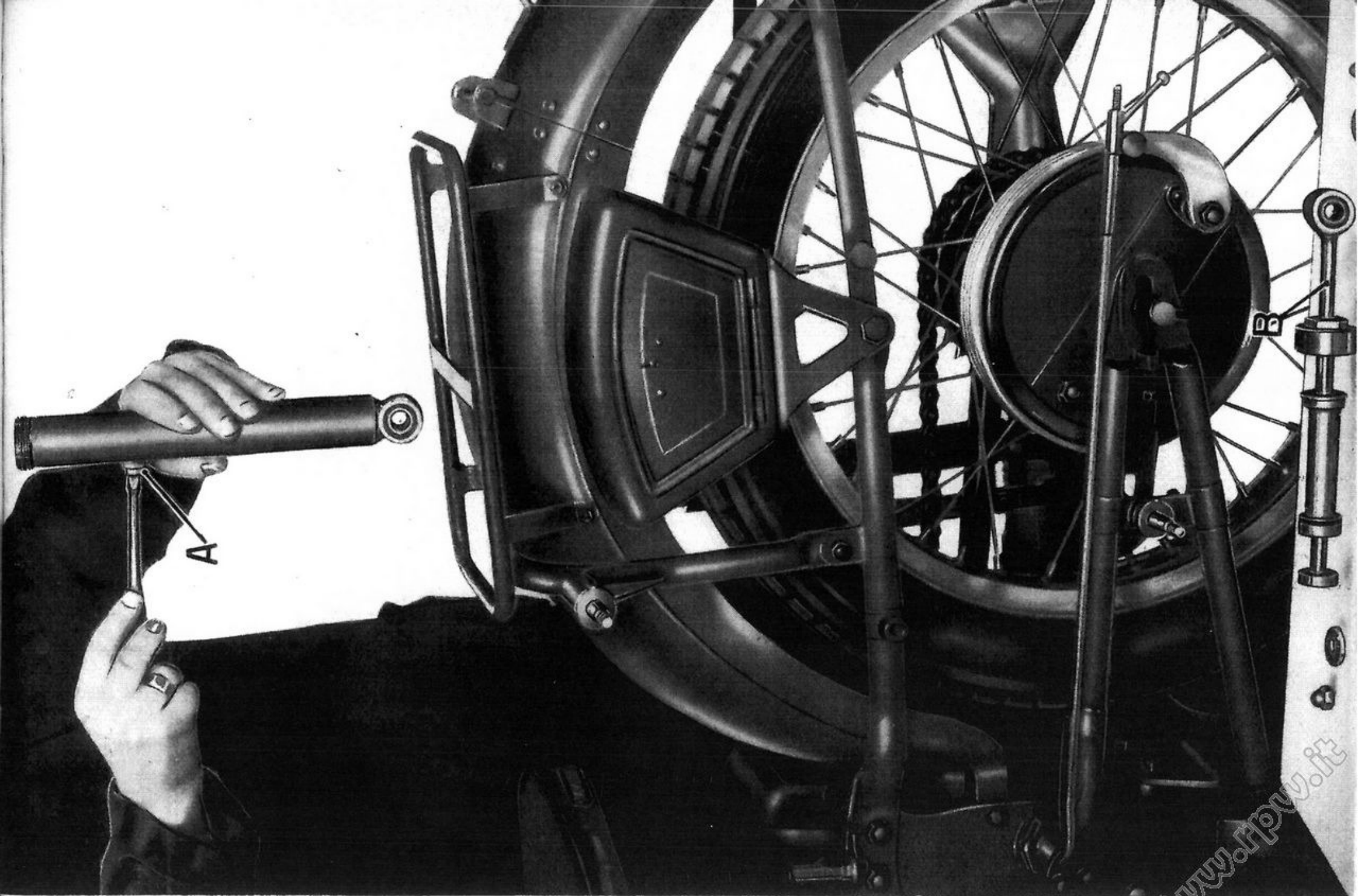


Fig. 36 - Verifica del liquido per ammortizzatori

Avvertenza: Per rendere agevole il montaggio delle sfere è necessario spalmare sulle calotte del grasso consistente e immergere nel grasso le sfere (18 inferiormente e 18 superiormente) che restano così trattenute per adesione.

Frena-sterzo.

Il frena sterzo deve essere pure regolato a seconda delle condizioni stradali e della velocità di marcia.

Verificare il gioco fra il perno del forcellone oscillante e le bronzine relative. Non deve eccedere mm. 0,15. La fig. 37 dà le misure principali del telaio.

Dovendo controllare il telaio dopo un urto, occorre disporlo su un piano e controllare tutte le distanze segnate.

Comprende una parte fissa ed una parte articolata rispetto al telaio centrale.

Nella parte solidale al telaio centrale sono da notarsi: parafango, sella, bracci fissi, ecc. Tutti questi pezzi non esigono una particolare cura se si eccettua la conservazione della vernice.

La parte articolata comprende: il forcellone oscillante con snodi e tiranti.

SMONTAGGIO. Vedere pag. 82.

Se non vi è necessità di sostituire i tiranti o l'intero forcellone, non è consigliabile smontare lo snodo di unione tra i due pezzi.

Forcellone oscillante.

Per le misure di controllo del forcellone oscillante (vedere fig. 38).

Snodo.

Riempirlo di grasso dopo montato.

NB. - Per questa ultima operazione non è necessario smontare lo snodo.

Tiranti.

Verificare lo stato del filetto di estremità.

Controllare che siano diritti.

Pacco molle.

Vi sono: due molle lunghe interne (15 spire), quattro molle lunghe interne (12 spire), due molle interne intermedie e due molle interne corte.

Verificare che non vi siano rotture, diamo qui appresso le lunghezze e i carichi:

Molle lunghe (15 spire).

Lunghezza a pezzo nuovo e scarica mm. 161 ± 1 occorrono Kg. 216 ± 5 per ridurre la lunghezza a mm. 145.

Molle lunghe (12 spire).

Lunghezza a pezzo nuovo e scarica mm. 161 ± 1 occorrono Kg. 130 ± 5 per ridurre la lunghezza a mm. 150.

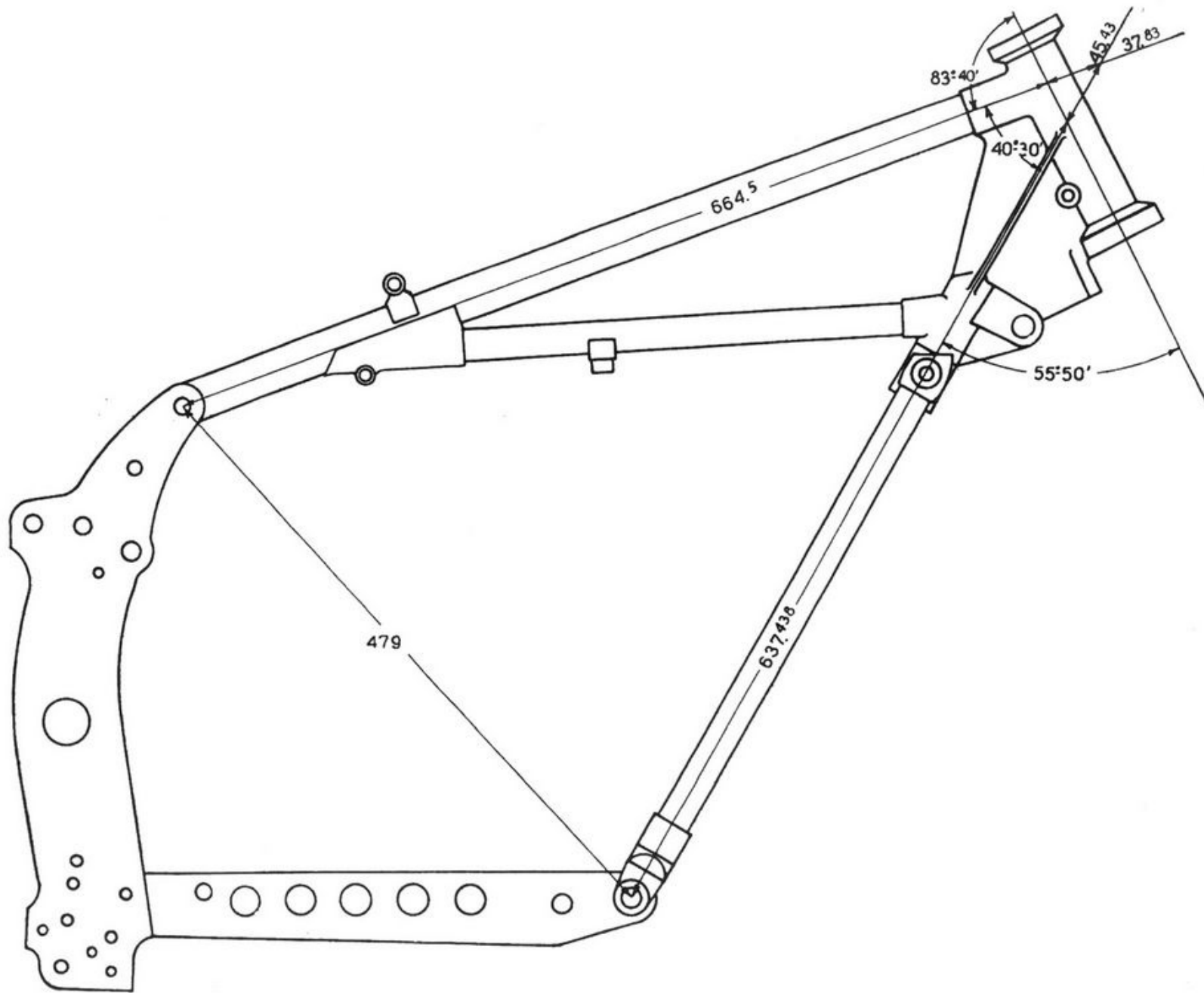


Fig. 37

Molle intermedie.

Lunghezza a pezzo nuovo e scarica mm. 87 ± 1 occorrono Kg. 84 ± 5 per ridurre la lunghezza a mm. 80.

Molle corte.

Lunghezza a pezzo nuovo e scarica mm. 75 ± 1 occorrono Kg. 108 ± 5 per ridurre la lunghezza a mm. 70.

Tolleranze.

Alle lunghezze fissate sopra è ammessa una dimi-

nuzione di carico del 5 % circa sulla tolleranza inferiore di costruzione.

MONTAGGIO.

Per il pacco molle, per il gruppo forcellone con tiranti e snodi, invertire le operazioni di smontaggio.

Avvertenza: Per ben caricare il pacco del molleggio occorre comprimere le molle di circa 31 mm. esattamente da ambo le parti, tenendo la macchina appoggiata al cavalletto e quindi a ruota alzata.

Ruote, freni e mozzi

Dopo aver proceduto allo smontaggio delle singole parti (vedere a pag. 86) si procede come segue:

Ispezione.

Verificare che il cerchio non presenti ammaccature profonde o incrinature. Caso contrario sostituirlo.

— Se vi sono raggi rotti o con filetto strappato.

Montando qualche raggio nuovo si dovrà verificare la centratura della ruota.

Per eseguire questa operazione si procede nel modo seguente:

— Si chiuda in morsa una forcella anteriore, vi si monti la ruota e la si faccia girare controllandone gli spostamenti alla periferia in senso radiale ed

assiale (laterale).

— Per correggere gli spostamenti radiali occorre tirare o allentare i raggi (destri e sinistri) diametralmente opposti ai punti di massimo spostamento.

— Per correggere gli spostamenti laterali occorre agire tirando i raggi destri e allentando i sinistri (o viceversa).

Tamburi freni.

Controllare che non vi siano rigature profonde. Caso contrario sostituire il pezzo.

Controllare che la superficie interna (dove lavora il materiale di attrito) sia centrata rispetto all'asse di rotazione.

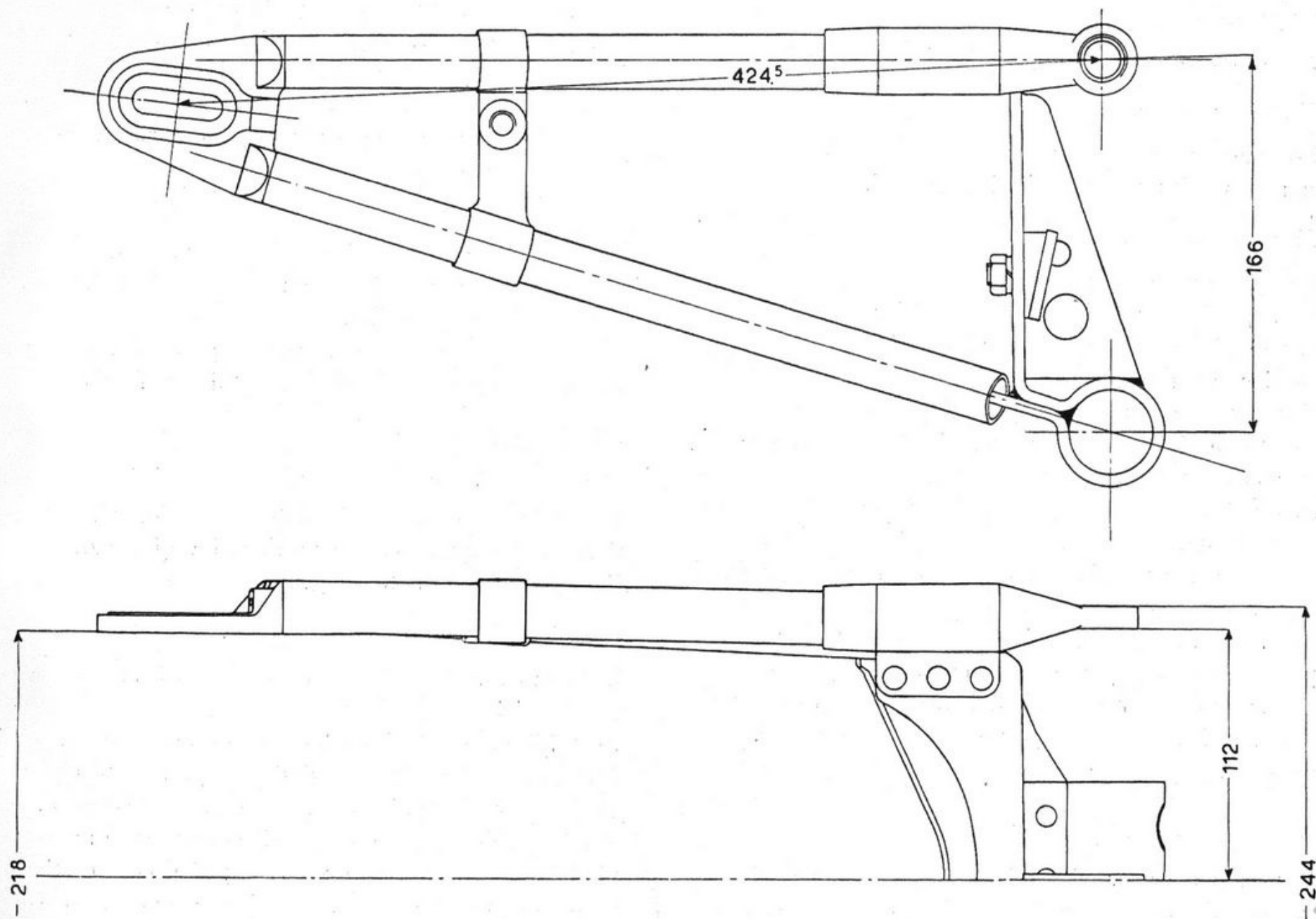


Fig. 38

Ceppi freni.

Verificare lo stato dei segmenti del materiale di attrito.

Freno anteriore.

Lo spessore a pezzo nuovo è mm. 4. Se ridotto a mm. 3 sostituire entrambi i segmenti.

Freno posteriore.

Lo spessore a pezzo nuovo è mm. 4. Se ridotto a mm. 3 sostituire. Usare gli appositi ribattini di rame per inchiodare i segmenti sui ceppi.

— È conveniente operare la sostituzione qualora si riscontrassero crepe o tagli sul pezzo.

— Operando la sostituzione, si abbia cura che l'estremità esterna del chiodo di fissaggio, sia incasata nello spessore del segmento, in modo da evitare rigature nel tamburo.

— Verificare il carico delle molle di richiamo fra i ceppi.

— La molla per i ceppi del freno posteriore deve portare Kg. 60 quando è lunga mm. 125.

— La molla per i ceppi del freno anteriore deve portare Kg. $10 \div 12$ quando è lunga mm. 96.

Tolleranza del carico 10 %.

Registrazione dei freni.

Per una buona registrazione occorre che vi sia un gioco (misurato alla estremità del pedale se si tratta del freno posteriore, della leva a mano se si tratta

del freno anteriore) di circa mm. 10-15 prima che il materiale di attrito venga a contatto con i tamburi. Tale gioco si regola agendo sul tenditore che si trova sul fianco destro della forcella, per il freno anteriore, e sul galletto avvitato sul tirante, per il freno posteriore.

Mozzi.

I mozzi delle ruote dei motocicli Guzzi sono a tenuta stagna, non abbisognano di lubrificazione che a intervalli lunghissimi.

Per i cuscinetti vedere le norme generali a pag. 30. Premi-stoppa: Se avariati sostituire il feltro.

MONTAGGIO

Ruote, freni, mozzi.

Invertire le operazioni di smontaggio. Osservare l'ordine col quale vanno montati i vari pezzi.

Riempire i cuscinetti di grasso.

Registrazione del mozzo anteriore.

Il mozzo anteriore essendo dotato di cuscinetti a rulli conici è regolabile.

Per riprendere il gioco laterale occorre allentare il controdado e avvitare il dado di quel tanto che necessita per la regolazione, indi serrare il controdado. È necessario (dopo bloccato il controdado) avere un piccolo gioco laterale (mm. 0,01); si è così certi che i rulli dei cuscinetti non forzano provocando resistenza al rotolamento e rapida usura dei pezzi.

