

DINGO ~ 3 V



istruzioni per l'uso

RODAGGIO

Per i primi 1000-1500 km, raccomandiamo di non tenere per lungo tempo il motore sotto sforzo; in questo periodo di tempo occorre: chiudere frequentemente la manopola comando gas marciando possibilmente a $\frac{3}{4}$ di apertura della suddetta manopola.

Durante il periodo di rodaggio usare miscela al 5% «Agip F.1 - 2 T».

Dopo i primi 500 km

Sostituire l'olio nel basamento per la lubrificazione degli ingranaggi del cambio «Agip F.1 Rotra MP SAE 90».

Controllare la chiusura di tutta la bulloneria.

Controllare la tensione dei raggi ruote.

Ricambi

In caso di sostituzione di particolari, chiedere ed assicurarsi che siano **esclusivamente «Ricambi Originali»** Moto Guzzi.

L'uso di ricambi non originali fa decadere il diritto alla garanzia.

Garanzia

La garanzia ha la validità di 6 mesi limitatamente a 5000 km di percorrenza dalla data di vendita. Ogni ciclomotore nuovo è corredato da un foglio «Servizio Assistenza in Garanzia».

Il tagliando di revisione dovrà essere effettuato secondo le indicazioni; la mancata effettuazione nei termini stabiliti fa decadere il ciclomotore dalla garanzia.

CARATTERISTICHE TECNICHE

Motore

Monocilindrico a 2 tempi

Alesaggio mm 38,5

Corsa mm 42

Cilindrata cc 48,894

Potenza secondo Codice della Strada

Rapporto di compressione 7,8

Peso del motore a secco kg 10,2

Alimentazione a miscela di benzina con olio 3%.

Carburatore «Dell'Orto» tipo SHA 14.9 - Diffusore Ø mm 9 - Getto principale 45/100 - Collare Ø mm 18.

Accensione a volano magnete alternatore.

Raffreddamento ad aria.

Frizione a dischi multipli in bagno d'olio.

Cambio a 3 marce ~~con comando a pedale.~~

Avviamento a pedale.

Trasmissione primaria ad ingranaggi.

Trasmissione secondaria a catena.

Coppa olio capacità litri 0,350 «Agip F.1 Rotra MP SAE 90».

Veicolo

Telaio a struttura tubolare.

Sospensioni telescopiche.

Ruote anteriore e posteriore con cerchi WM 0/1,5 - 16".

Pneumatici anteriore e posteriore 2¹/₄ - 16".

Freni ad espansione; anteriore comandato a mano; posteriore a pedale.

Impianto elettrico 6 V - 18 W.

Capacità serbatoio miscela litri 2,8 compresa la riserva.

Prestazioni

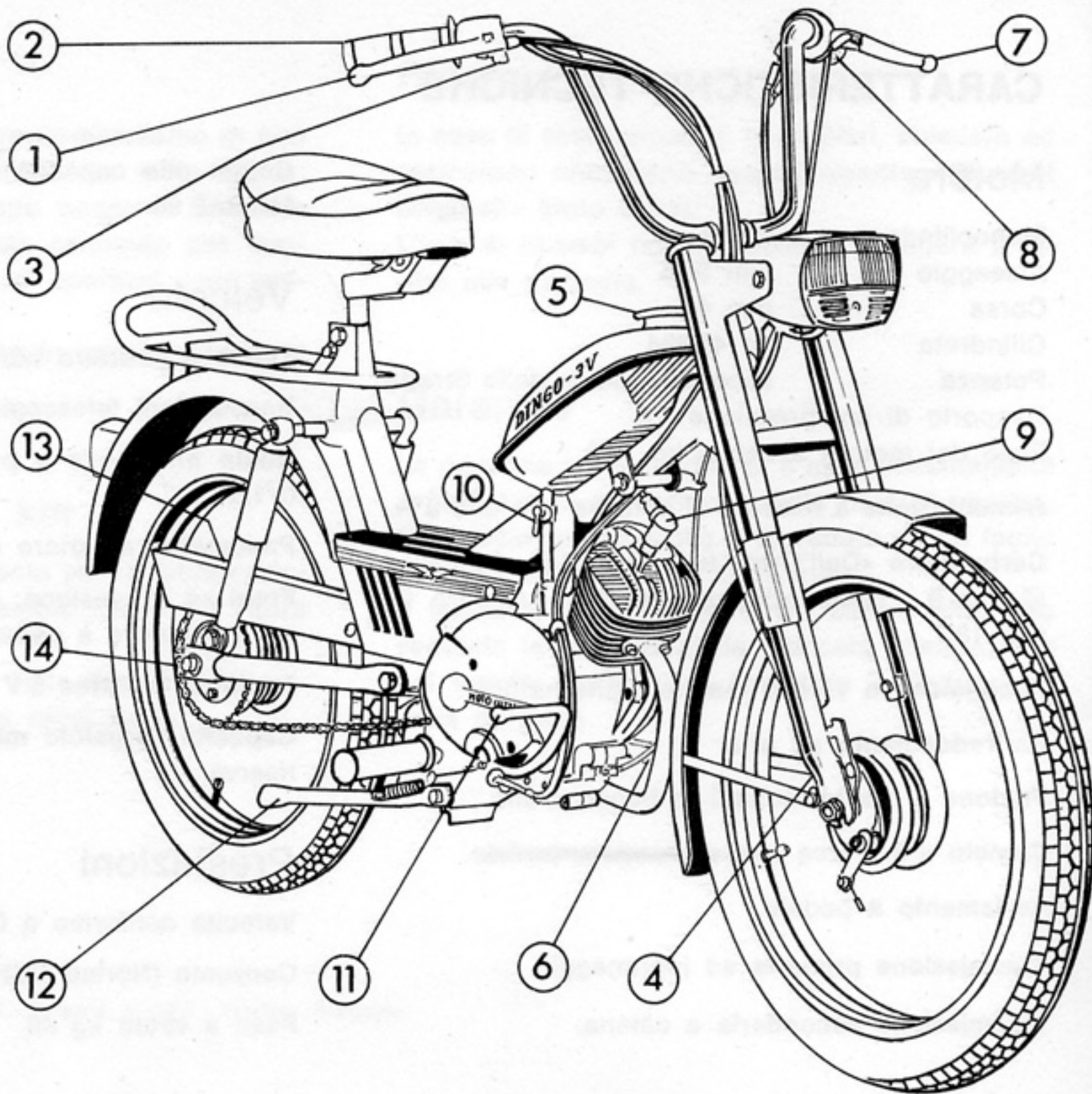
Velocità conforme a Codice della Strada.

Consumo (Norme CUNA) litri 1,5 per 100 km.

Peso a vuoto kg 46.

DISPOSIZIONI COMANDI

- 1 Leva comando freno anteriore.
- 2 Manopola comando gas.
- 3 Commutatore luci, pulsante avvisatore acustico e pulsante di massa per fermo motore.
- 4 Registro freno anteriore.
- 5 Tappo serbatoio miscela.
- 6 Leva comando freno posteriore.
- 7 Leva comando frizione.
- 8 Manopola comando del cambio.
- 9 Candela.
- 10 Rubinetto miscela.
- 11 Pedale avviamento.
- 12 Cavalletto sostegno ciclo-motore.
- 13 Registro freno posteriore.
- 14 Tendicatena.



NORME PER L'USO

Avviamento motore

- Assicurarsi che il cambio sia in folle.
 - Aprire il rubinetto della miscela sul serbatoio.
 - Abbassare la levetta comando aria sul carburatore, portandola in posizione di avviamento (orizzontale) («A» di fig. 2).
 - Ruotare la manopola comando gas a $\frac{1}{4}$ di apertura.
 - Premere con forza il pedale di avviamento.
- A motore avviato, lasciarlo scaldare, indi ruotare la manopola gas in modo che la levetta comando aria ritorni automaticamente in posizione di marcia («B» di fig. 2).

A motore caldo: come a motore freddo, ma senza portare la levetta comando aria in posizione di avviamento («A» di fig. 2).

In marcia

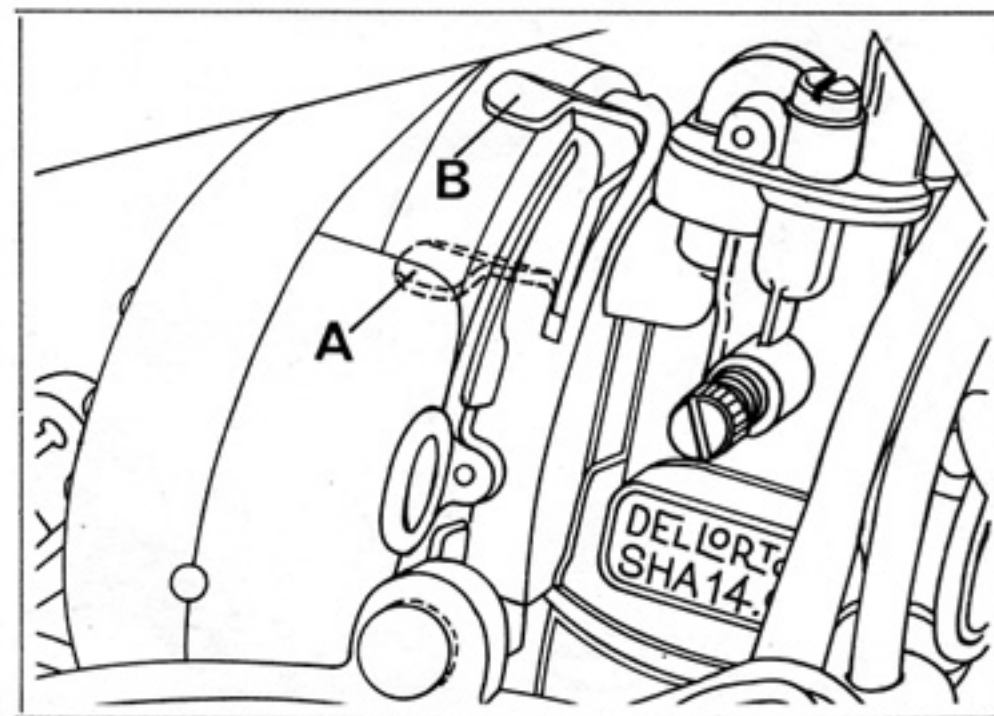
Per il cambio di marcia, chiudere il gas, tirare a fondo la leva frizione e innestare la marcia suc-

cessiva. Rilasciare la leva della frizione e contemporaneamente accelerare.

Arresto

Chiudere il gas, tirare a fondo la leva frizione e portare la leva cambio in posizione di folle. Per fermare il motore, premere il pulsante di massa sul manubrio (fig. 6).

A motore fermo chiudere sempre il rubinetto della miscela sul serbatoio.



LUBRIFICAZIONI E MANUTENZIONI

Lubrificazione cambio

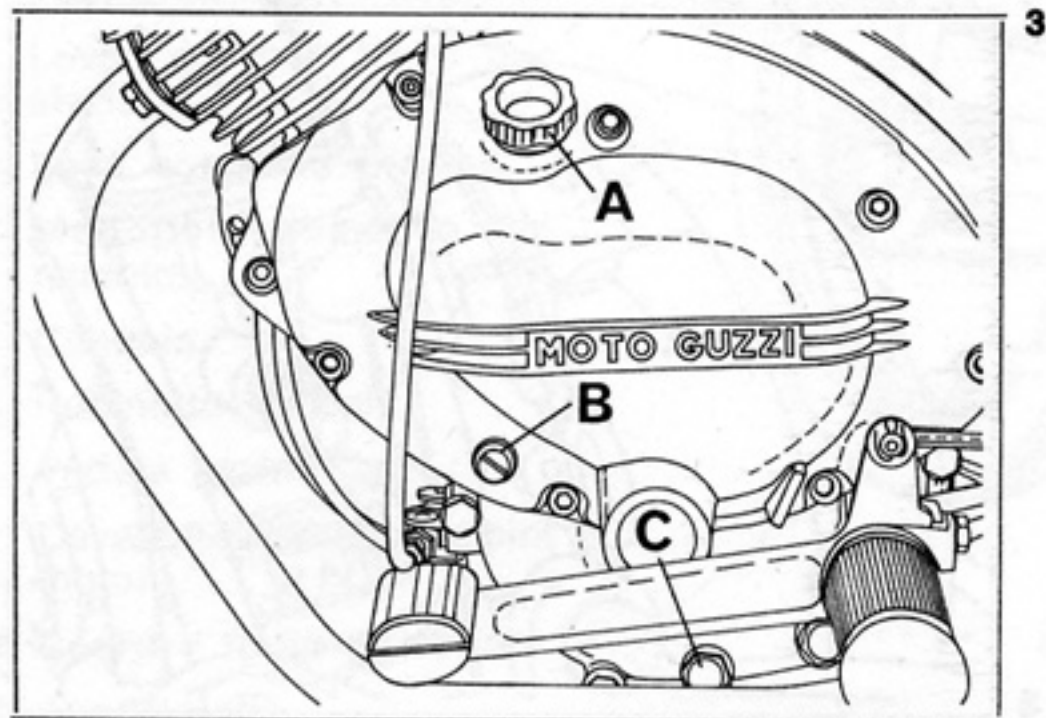
Controllo livello (fig. 3)

Ogni 500 km controllare che l'olio sfiori il foro di livello «B». Altrimenti aggiungerne della medesima qualità e gradazione.

Sostituzione olio (fig. 3)

Va effettuata a **motore caldo** dopo i primi 500 km e in seguito ogni 10000 km. Immettere olio fresco dopo aver scolato bene il basamento.

«A» tappo immissione; «B» tappo livello; «C» tap-



po scarico.

Quantità occorrente litri 0,350 di olio «Agip F.1 Rotra MP SAE 90».

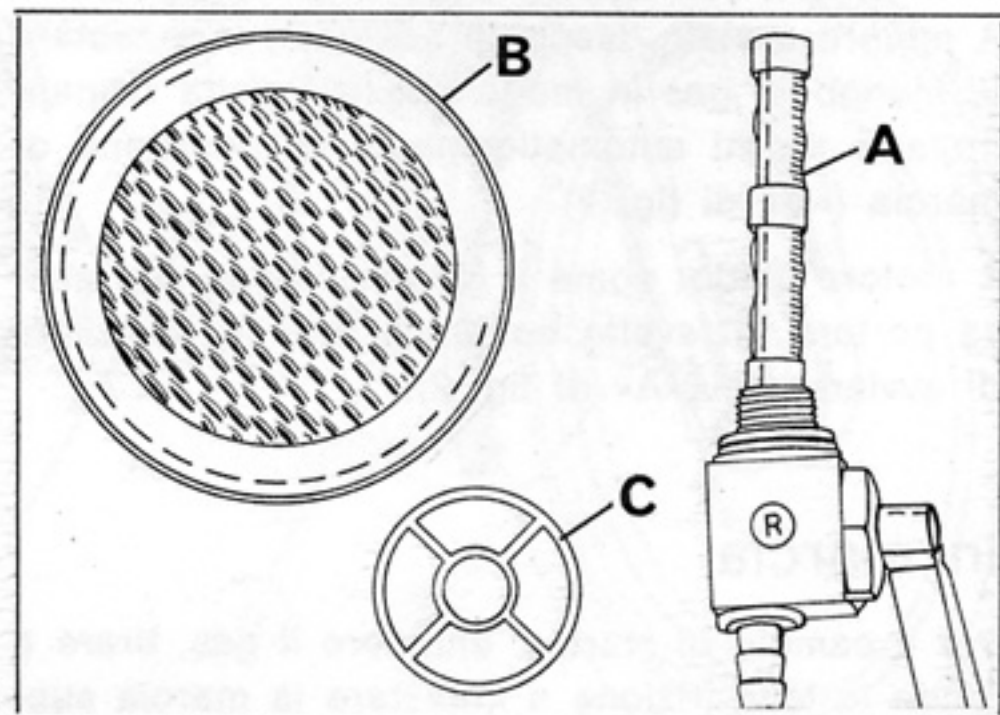
Terminali cavi trasmissioni di comando

Saltuariamente pulire la parte terminale dei cavi e lubrificarli con grasso «Agip F.1 Grease 30».

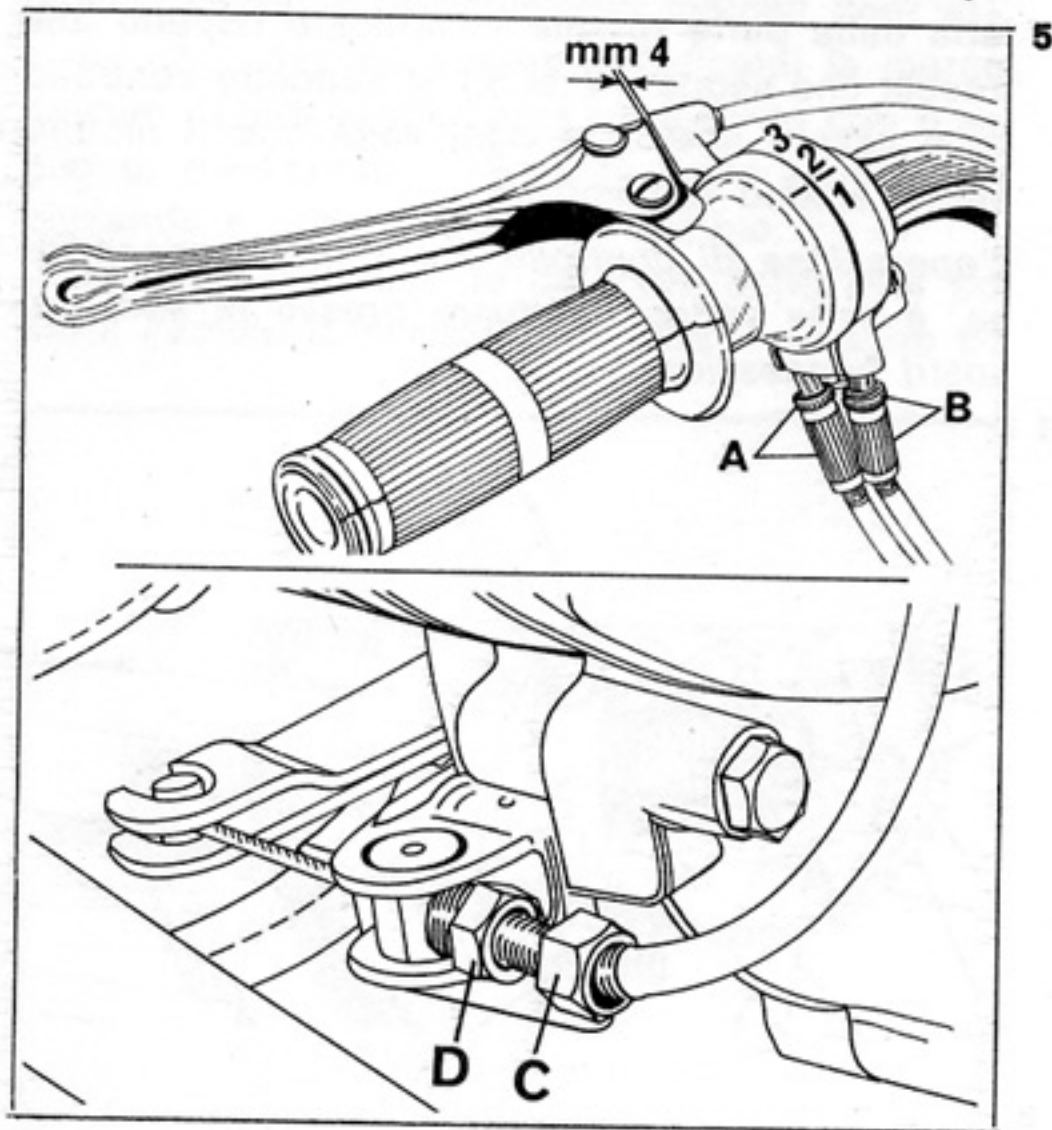
Manutenzioni

Periodicamente:

- lavare con benzina i filtri «A», «B», «C» di fig. 4 sul carburatore e sul rubinetto;

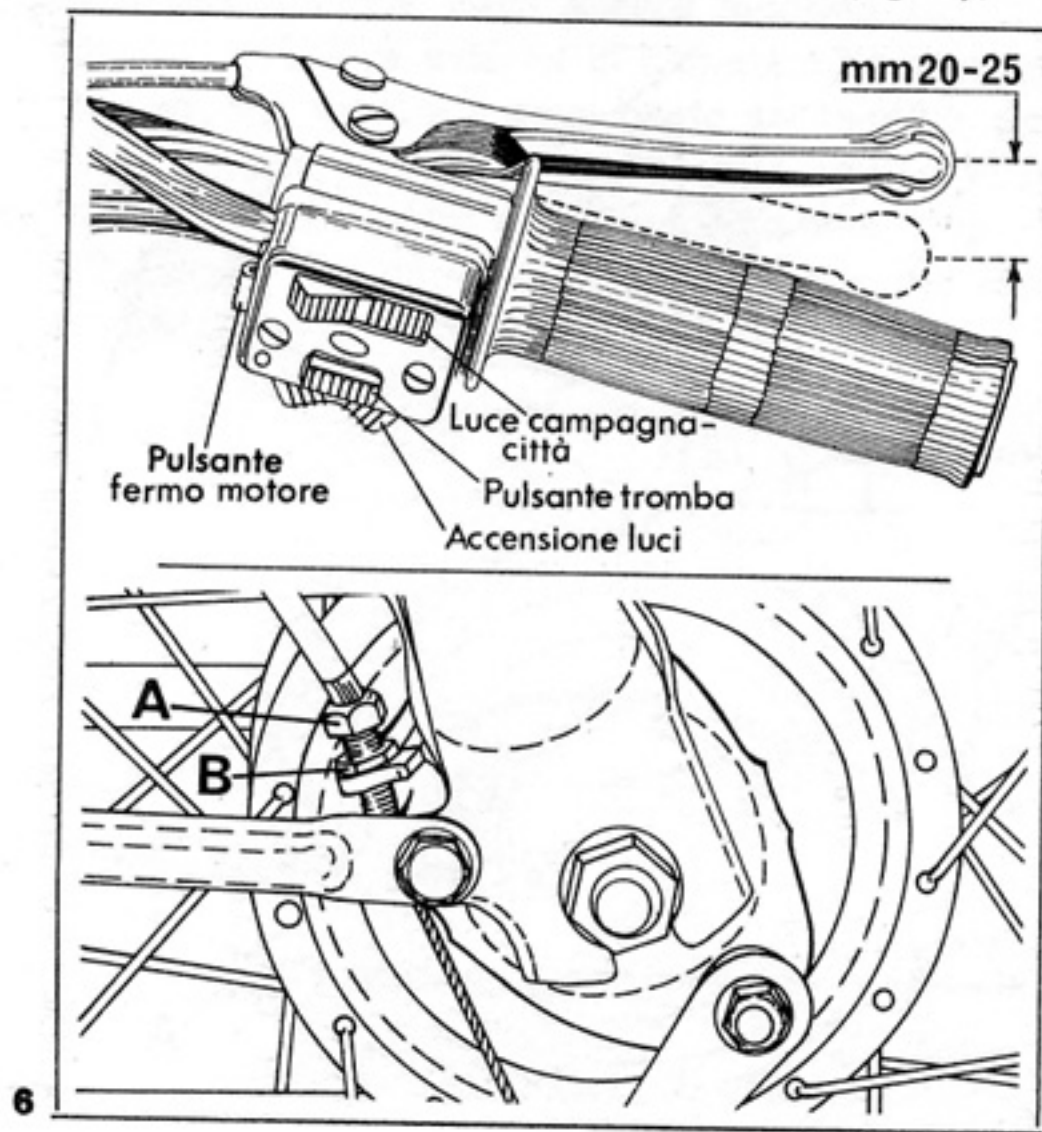


- registrare il giuoco tra leva e corpo comando frizione, agendo sulla vite tendifilo «C» dopo aver allentato il controdado «D» di fig. 5; tale giuoco deve essere di mm 4 circa;
- registrare la corsa della leva comando freno anteriore, agendo sulla vite tendifilo «A» dopo

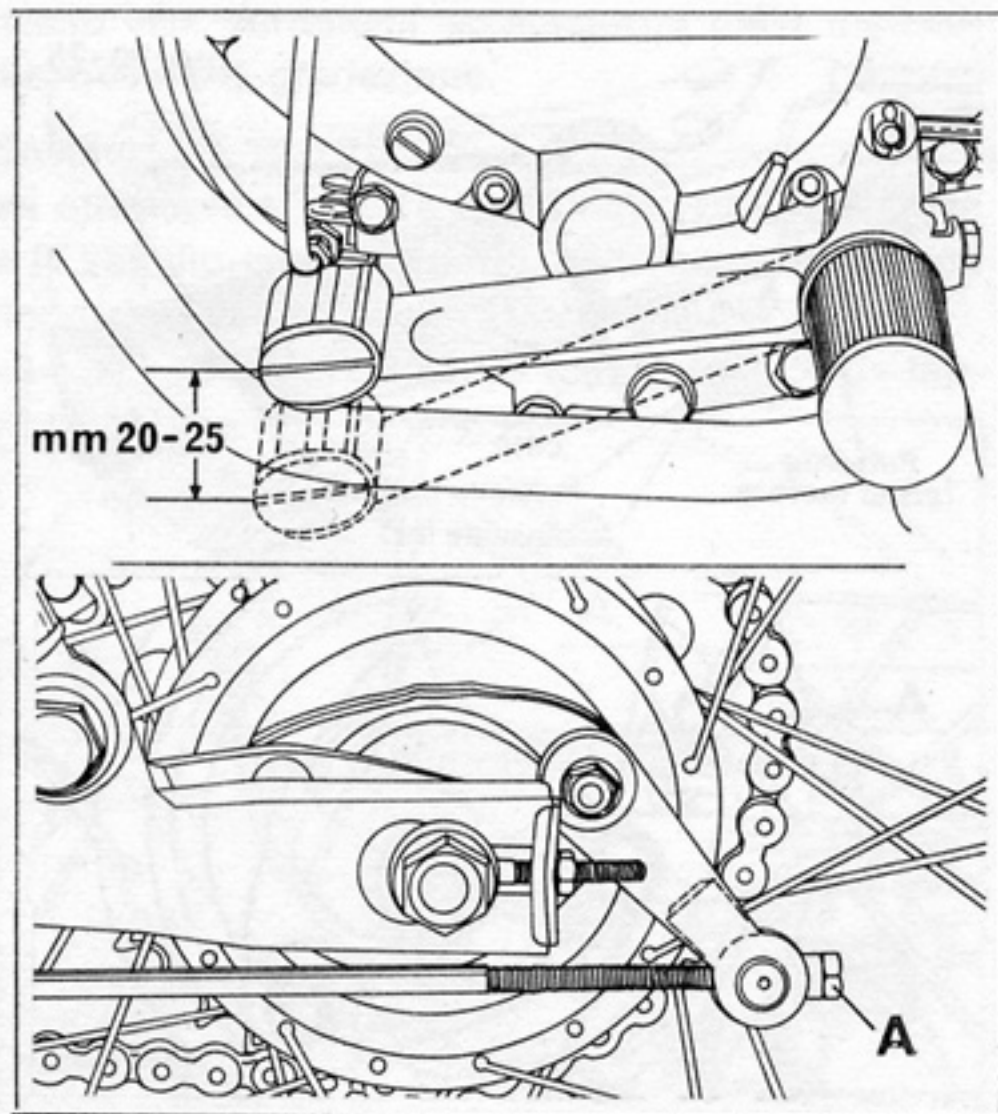


aver allentato il controdado «B» di fig. 6. La corsa a vuoto deve essere di mm 20-25 circa;

- registrare la corsa della leva comando freno posteriore, agendo sul dado «A»; tale corsa a vuoto deve essere di mm 20-25 circa (fig. 7);



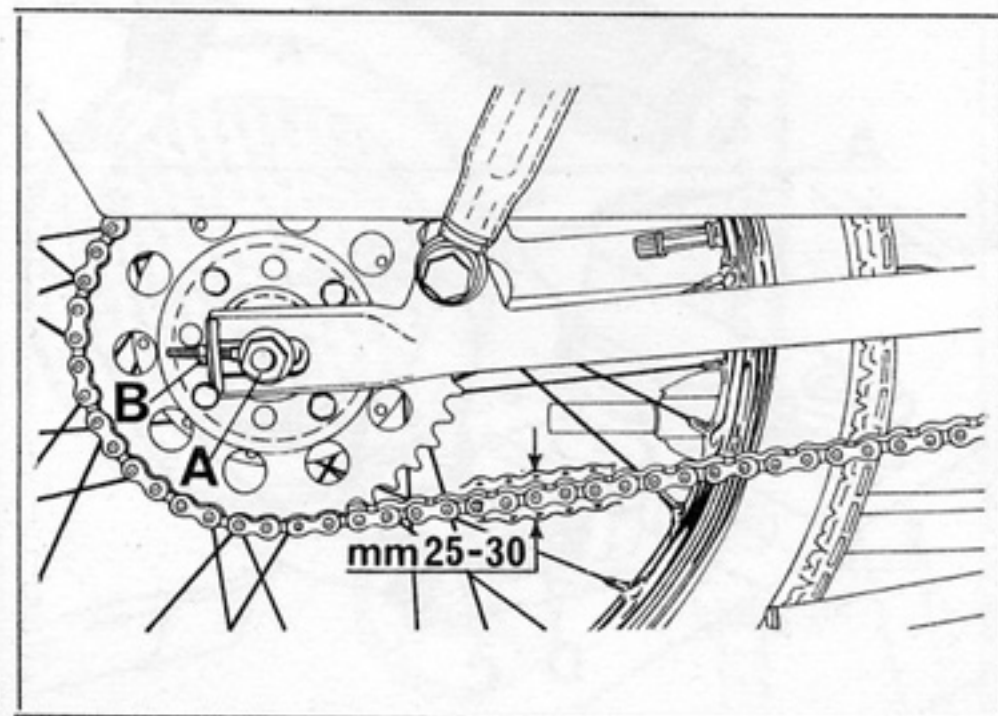
- registrare la tensione catena, dopo avere allentato i dadi «A» sul perno ruota posteriore avvitare o svitare i dadi sui tendicatena «B». Scuotimento nella parte centrale della catena (con il ciclomotore giù dal cavalletto) mm 25-30 e centrare la ruota (fig. 8);



7

- controllare che la distanza tra gli elettrodi della candela sia di mm 0,5 (fig. 9);
- controllare i contatti del ruttore (misura prescritta mm 0,40, fig. 10). Dopo la registrazione dei contatti verificare l'anticipo di accensione (deve essere di 29° mm 25,5 misurati sulla periferia della parte rotante in anticipo rispetto alla freccia che segna il P.M.S.). Il suddetto controllo deve essere effettuato ogni volta che il motore denoti scarso rendimento.

L'operazione di controllo dell'anticipo accensione, è bene venga effettuato presso le sedi dei nostri concessionari.



8

Registrazione del comando cambio (vedere fig. 5)

La parte fissa del comando cambio porta inciso quattro settori di spostamento indicati con: «1», «—», «2», «3»; tali posizioni, indicanti le marce, devono essere esattamente in accordo con il segno di riferimento «—» della parte mobile del comando e con l'innesto del cambio.

In caso di allentamento dei cavi, dopo aver posto il cambio in posizione di folle «—» agire sui

due tenditori con controdadi «A» e «B» quel tanto da ottenere che il segno di riferimento «—» sulla parte mobile si trovi in corrispondenza con il segno di riferimento «—» sulla parte fissa.

Dovendo sostituire i due cavi di comando cambio, ricordarsi che il cavo posto sul tendifilo «A» è quello lungo e deve essere montato sul lato destro della leva esterna di comando cambio sul basamento, mentre il cavo posto sul tendifilo posteriore «B» è quello corto e deve essere montato sul lato sinistro della suddetta leva. Dopo il montaggio dei nuovi cavi, passare alla registrazione come descritto.

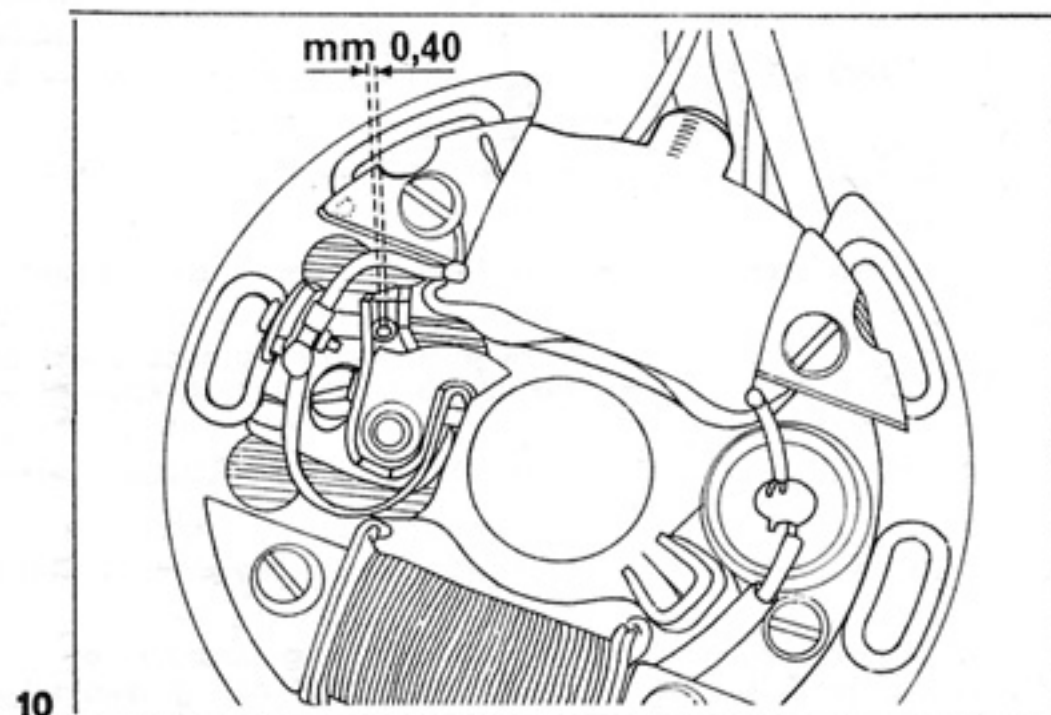
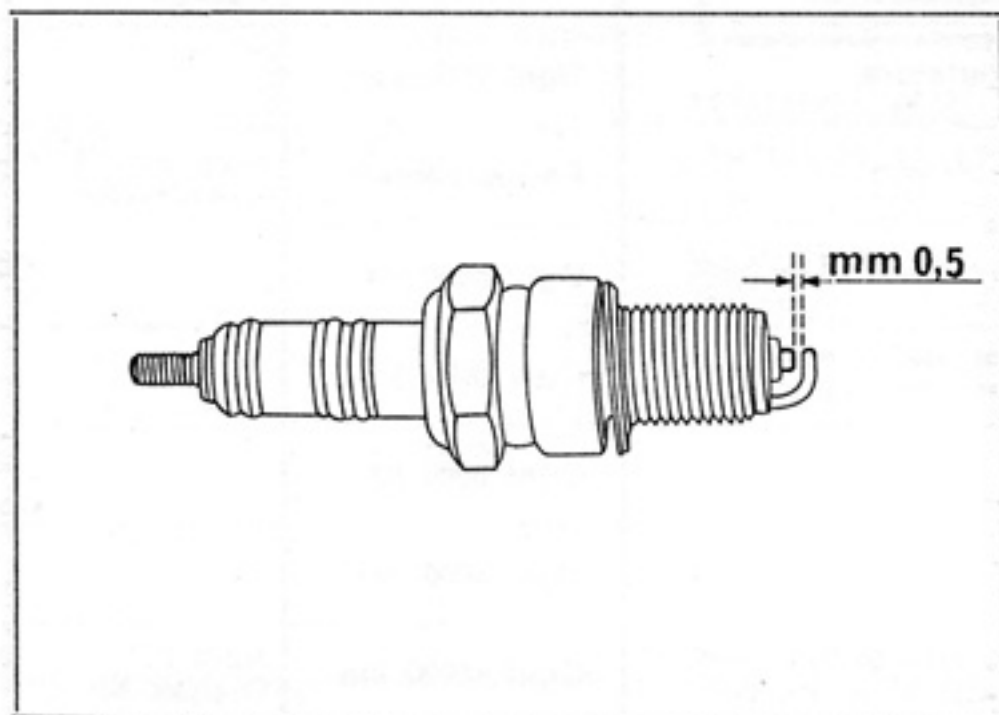
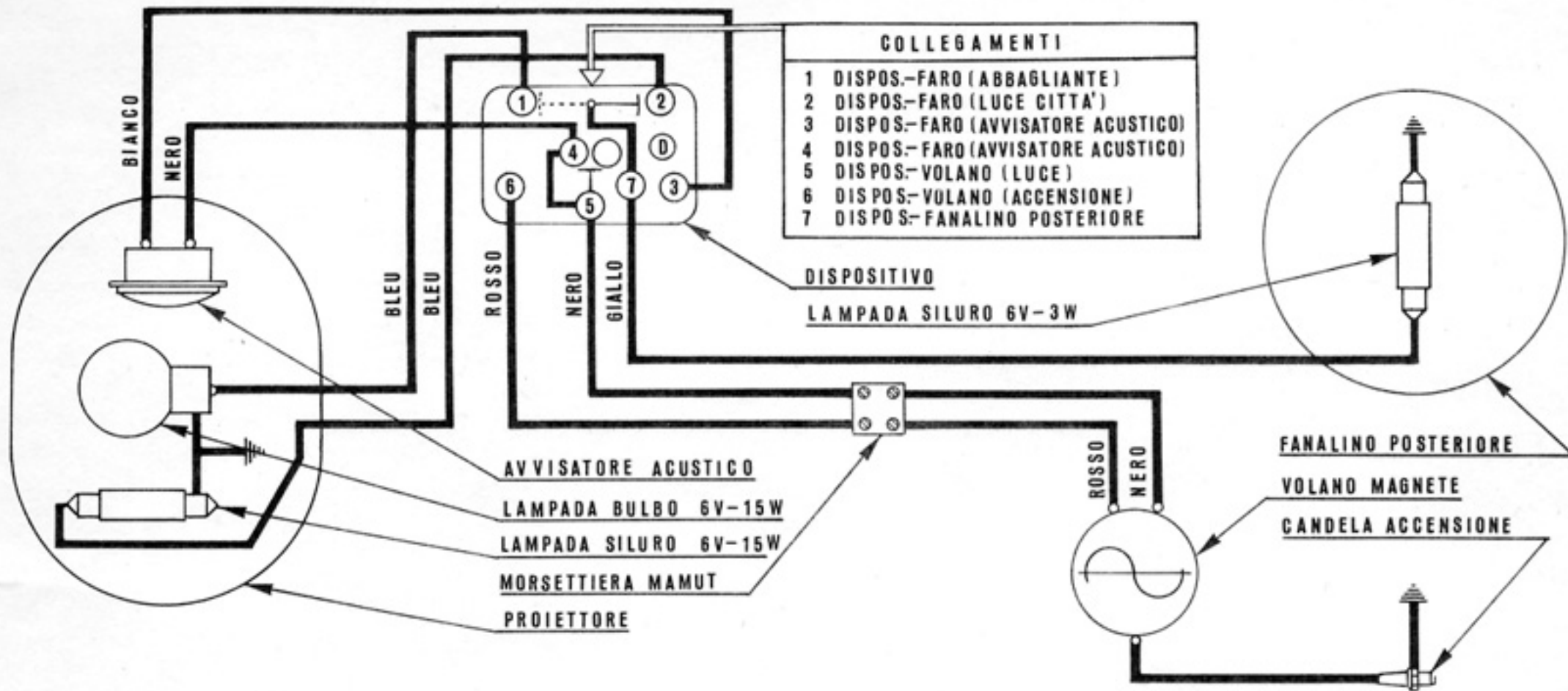


TABELLA RIASSUNTIVA DELLA MANUTENZIONE E LUBRIFICAZIONE

ORGANI DEL VEICOLO	OPERAZIONI DA ESEGUIRE	PERIODO DI TEMPO	LUBRIFICANTE DA USARE
ALIMENTAZIONE	Miscela al 3% (Rodaggio 5%).		Agip F.1 - 2 T
PNEUMATICI	Pressione: — anteriore kg/cmq 1,50; — posteriore kg/cmq 1,75.	Periodicamente	
TRASMISSIONE	Sostituire l'olio del cambio (a motore caldo).	Ogni 10000 km	Agip F.1 Rotra MP SAE 90
	Verificare il livello dell'olio.	Ogni 500 km	
CANDELA	Controllare la distanza degli elettrodi (mm 0,5).	Ogni 1000 km	
FILTRO ARIA	Dopo pulito, immergerlo in un bagno di olio, lasciarlo scolare prima di rimontarlo.	Ogni 2000 km	Agip F.1 ATF Dexron
FILTRI MISCELA	Pulire i filtri: rubinetto miscela, e carburatore.	Ogni 2000 km	
CATENA	Lavarla con benzina, asciugarla e lubrificarla.	Periodicamente	Agip F.1 Grease 30
VOLANO MAGNETE	Controllare l'apertura dei contatti del ruttore (mm 0,40).	Ogni 5000 km	
MOTORE	Pulire la testa del cilindro e del pistone, del condotto di scarico sul cilindro e del tubo di scarico con silenziatore.	Ogni 5000 km	
SERBATOIO	Pulire l'interno del serbatoio miscela.	Ogni 5000 km	
CARBURATORE	Smontarlo per la revisione e pulitura.	Ogni 5000 km	
CALOTTE STERZO E MOZZI RUOTE	Pulire le calotte e le sfere, se rovinare sostituirle, riempire poi le calotte con grasso ed immergervi le sfere.	Ogni 10000 km	Agip F.1 Grease 30



Dati Indicativi soggetti a modifiche senza impegno di preavviso

SEIMM MOTO GUZZI S.p.A. Mandello del Lario

Reg. Imprese N. 2220 Lecco



Agip