



**Dal 1921, l'aquila di Moto Guzzi vola alta.
Il futuro scritto oggi viene da molto lontano.**

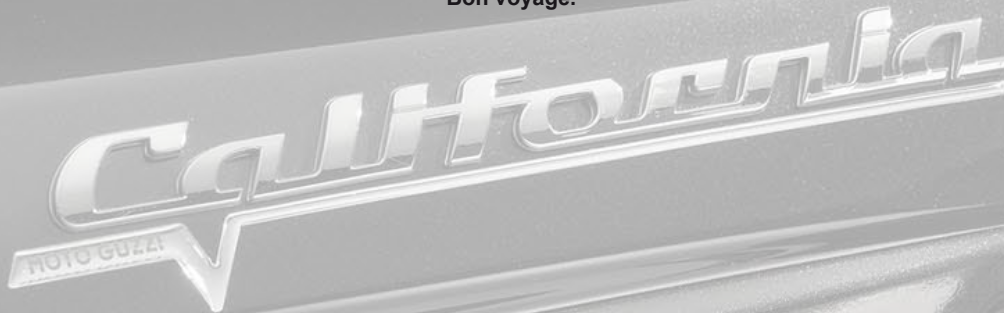
**Le innovazioni della California 1400 girano, come sempre, l'acceleratore del cambiamento.
Una riforma estetica senza precedenti mantiene intatte le forme identitarie del modello originario.
Identità vincente non si cambia.**

**California 1400 persegue la grande epopea di design e tecnologia delle generazioni che l'hanno preceduta.
Su una California 1400 si diventa viaggiatori, anche nei piccoli spostamenti.
Una vocazione che regala a ogni momento di guida un'intensità travolgente: l'unione tra forza e piacere.
Buon viaggio.**

**Depuis 1921, l'aigle de Moto Guzzi vole haut.
Le futur qui est écrit aujourd'hui a des origines lointaines.**

**Les innovations que l'on retrouve sur la California 1400 jouent, comme toujours, sur l'accélérateur du changement.
Une réforme esthétique sans précédent qui maintient les formes singulières du modèle d'origine intactes.
L'identité gagnante ne se change pas.**

**La California 1400 poursuit la grande épopée du design et de la technologie des générations précédentes.
Sur une California 1400 on devient voyageur, même si les trajets sont brefs.
Une vocation qui offre une intensité bouleversante toutes les fois qu'on conduit : l'union de la force et du plaisir.
Bon voyage.**



MOTO GUZZI DESIDERA RINGRAZIARLA

per aver scelto uno dei suoi prodotti. Abbiamo preparato questo manuale per consentirLe di apprezzarne appieno le qualità. Le raccomandiamo di leggerlo in tutte le sue parti prima di accingersi per la prima volta alla guida. In esso sono contenute informazioni, consigli ed avvertenze diretti all'utilizzo del Suo veicolo; scoprirà altresì caratteristiche, particolari ed accorgimenti che la convinceranno della bontà della Sua scelta. Siamo certi che tenendone conto, Le sarà facile entrare in sintonia con il Suo nuovo veicolo, di cui potrà servirsi a lungo con piena soddisfazione. La presente pubblicazione costituisce parte integrante del veicolo ed in caso di vendita dello stesso, deve essere consegnata al nuovo proprietario.

Le istruzioni di questo manuale sono state preparate per fornire soprattutto una guida semplice e chiara all'uso; sono indicate anche operazioni di piccola manutenzione e controlli periodici ai quali il veicolo deve essere sottoposto presso i **Concessionari o Officine autorizzate Moto Guzzi**. Il libretto contiene inoltre le istruzioni per alcune semplici riparazioni. Le operazioni non descritte esplicitamente in questa pubblicazione, richiedono la disponibilità di particolari attrezzature e/o di specifiche conoscenze tecniche; per la loro esecuzione consigliamo quindi di rivolgersi a **Concessionari o Officine autorizzate Moto Guzzi**.

MOTO GUZZI SOUHAITE VOUS REMERCIER

d'avoir choisi un de ses produits. Ce manuel a été conçu et préparé par nos soins afin que vous puissiez en apprécier pleinement la qualité. Nous vous recommandons de bien lire chaque partie avant de vous mettre à la conduite du véhicule. Ce manuel contient des informations, des conseils et des avertissements liés à l'utilisation de votre véhicule. Vous découvrirez ainsi des caractéristiques, des détails et des solutions qui vous persuaderont de votre excellent choix. Convaincus du fait que vous en tiendrez compte, l'utilisation de votre nouveau véhicule en sera d'autant plus harmonieuse et satisfaisante. Ce manuel fait partie intégrante du véhicule et en cas de vente de celui-ci, il doit être remis au nouveau propriétaire.

Ce manuel d'instructions a été conçu principalement comme un guide d'utilisation simple et clair. Les opérations de petit entretien et les contrôles périodiques auxquels le véhicule doit être soumis chez les **concessionnaires ou garages agréés Moto Guzzi** y sont également indiquées. Il contient, en outre, les instructions pour effectuer de petites réparations. Les opérations non décrites de manière explicite dans ce livret, exigent des moyens particuliers et/ou de connaissances techniques spécifiques. Pour leur exécution, il est donc conseillé de s'adresser aux **Concessionnaires ou Garages agréés Moto Guzzi**.



Sicurezza delle Persone

Il mancato o incompleto rispetto di queste prescrizioni può comportare pericolo grave per l'incolumità delle persone.



Salvaguardia dell'Ambiente

Indica i giusti comportamenti da tenere perchè l'uso del veicolo non rechi alcun danno alla natura.



Integrità del Veicolo

Il mancato o incompleto rispetto di queste prescrizioni comporta il pericolo di seri danni al veicolo e talvolta anche il decadimento della garanzia

*I segnali sopra indicati sono molto importanti. Servono infatti ad evidenziare parti del libretto sulle quali è necessario soffermarsi con più attenzione. Come vedete, ogni segnale è costituito da un diverso simbolo grafico per rendere subito facile ed evidente la collocazione degli argomenti nelle diverse aree. Prima di avviare il motore, leggere attentamente questo manuale, e in particolare il paragrafo "GUIDA SICURA". La Vostra sicurezza e quella altrui non dipende solo dalla Vostra prontezza di riflessi e agilità, ma anche dalla conoscenza del veicolo, dal suo stato di efficienza e dalla conoscenza delle regole fondamentali per la GUIDA SICURA. Vi consigliamo pertanto di familiarizzare con il veicolo in modo tale da muoverVi tra il traffico stradale con padronanza e sicurezza. **IMPORTANTE** Questo manuale deve essere considerato parte integrante del veicolo e deve sempre accompagnarli anche in caso di rivendita.*

Sécurité des personnes

Le non respect total ou partiel de ces prescriptions peut comporter un danger grave pour la sécurité des personnes.

Sauvegarde de l'environnement

Il indique les comportements corrects à suivre afin que le véhicule n'entraîne aucune conséquence à la nature.

Bon état du véhicule

Le non respect total ou partiel de ces prescriptions provoque de sérieux dégâts au véhicule et dans certains cas l'annulation de la garantie

*Les signaux indiqués ci-dessus sont très importants. Ils servent en effet à mettre en évidence des parties de ce livret sur lesquelles il est nécessaire de s'attarder avec une plus grande attention. Comme on peut le voir, chaque signal est constitué par un symbole graphique différent qui rendra plus facile et évidente la position des sujets dans les différentes parties. Avant de démarrer le moteur, lire attentivement ce manuel, et en particulier le paragraphe « CONDUITE EN SÉCURITÉ ». Votre sécurité comme celle d'autrui ne dépendent pas uniquement de la rapidité de vos réflexes ni de votre dextérité, mais également de la connaissance du véhicule, de son état d'efficacité et de la connaissance des règles fondamentales pour une CONDUITE EN SÉCURITÉ. Nous vous conseillons donc de vous familiariser avec le véhicule de façon à vous déplacer dans la circulation routière avec maîtrise et sécurité. **IMPORTANT** Ce manuel fait partie intégrante du véhicule et doit toujours accompagner ce dernier même en cas de revente.*

INDICE

INDEX

NORME GENERALI	9	RÈGLES GÉNÉRALES	9
Premessa.....	10	Prémises.....	10
Cura del motociclo.....	10	Entretien de la moto.....	10
Monossido di carbonio.....	15	Monoxyde de carbone.....	15
Combustibile.....	16	Carburant.....	16
Componenti caldi.....	17	Composants chauds.....	17
Partenza e guida.....	17	Départ.....	17
La frenata.....	18	Le freinage.....	18
Spie.....	19	voyants.....	19
Liquido freni e frizione.....	20	Liquide de freins et d'embrayage.....	20
Elettrolita e gas idrogeno della batteria.....	21	Électrolyte et gaz hydrogène de la batterie.....	21
Cavalletto.....	22	Béquille.....	22
Precauzioni avvertenze generali.....	23	Communication des défauts qui influent sur la sécurité.....	23
VEICOLO	25	VÉHICULE	25
Ubicazione componenti principali.....	27	Emplacement composants principaux.....	27
Plancia.....	32	Tableau de bord.....	32
Strumentazione.....	33	Instruments.....	33
Gruppo spie.....	35	Groupe témoins.....	35
Display digitale.....	35	Display/ecran digital.....	35
Allarmi.....	41	Alarmes.....	41
Selezione mappature.....	44	Sélection cartographies.....	44
Tasti di comando.....	47	Touches de commande.....	47
Funzioni avanzate.....	51	Fonctions avancées.....	51
Commutatore di accensione.....	57	Commutateur d'allumage.....	57
Inserimento bloccasterzo.....	58	Activation verrou de direction.....	58
Luci di parcheggio.....	59	Feux de stationnement.....	59
Pulsante clacson.....	59	Poussoir du klaxon.....	59
Commutatore lampeggiatori.....	60	Contacteur des clignotants.....	60
Commutatore luci.....	62	Commutateur d'éclairage.....	62
Pulsante lampeggio luce abbagliante.....	63	Bouton appel de phares.....	63
Commutatore luci diurne/notturne.....	63	Commutateur feux de circulation diurne/nocturne.....	63

Comando manopole riscaldate.....	64	Commande Des Poignées Chauffantes.....	64
Pulsante inserimento lampeggiatori di emergenza.....	65	Bouton activation clignotants d'urgence.....	65
Pulsante avviamento.....	66	Bouton du demarreur.....	66
Interruttore arresto motore.....	66	Interrupteur d'arret moteur.....	66
Pulsante Cruise Control.....	66	Bouton Cruise Control.....	66
Sistema ABS.....	69	Système ABS.....	69
Sistema MGCT (Moto Guzzi Controllo Trazione).....	75	Système MGCT (Moto Guzzi Controllo Trazione).....	75
Apertura sella.....	78	Ouverture de la selle.....	78
L'identificazione.....	79	L'identification.....	79
Predisposizione per installazione accessori.....	81	Véhicule préparé pour les futures installations d'accessoires.....	81
L'USO.....	83	L'UTILISATION.....	83
Controlli.....	84	Contrôles.....	84
Rifornimenti.....	87	Ravitaillements.....	87
Regolazione ammortizzatori posteriori.....	89	Réglage amortisseurs arrière.....	89
Settaggio ammortizzatori posteriori.....	92	Réglage des amortisseurs arrière.....	92
Regolazione forcella anteriore.....	95	Réglage fourche avant.....	95
Regolazione leva freno anteriore.....	96	Réglage levier de frein avant.....	96
Regolazione leva frizione.....	96	Réglage levier d'embrayage.....	96
Rodaggio.....	96	Rodage.....	96
Avviamento motore.....	98	Demarrage du moteur.....	98
Parcheggio.....	99	Stationnement.....	99
Marmitta catalitica.....	100	Pot d'échappement catalytique.....	100
Cavalletto.....	103	Béquille.....	103
Suggerimenti contro i furti.....	104	Conseils contre le vol.....	104
Norme di sicurezza di base.....	106	Normes de sécurité de base.....	106
LA MANUTENZIONE.....	113	L'ENTRETIEN.....	113
Premessa.....	114	Avant-propos.....	114
Verifica livello olio motore.....	114	Vérification du niveau d'huile moteur.....	114
Rabbocco olio motore.....	117	Remplissage d'huile moteur.....	117
Sostituzione olio motore.....	117	Vidange d'huile moteur.....	117
Sostituzione filtro olio motore.....	118	Remplacement du filtre à huile du moteur.....	118
Livello olio cardano.....	118	Niveau d'huile cardan.....	118
Livello olio cambio.....	119	Niveau d'huile boîte de vitesse.....	119
Pneumatici.....	119	Les pneus.....	119
Smontaggio candela.....	123	Dépose de la bougie.....	123
Smontaggio filtro aria.....	123	Démontage du filtre a air.....	123
Controllo livello liquido freni.....	124	Contrôle du niveau de l'huile des freins.....	124
Rabbocco liquido impianto frenante.....	125	Appoint liquide systeme de freinage.....	125
Controllo livello liquido frizione.....	125	Contrôle liquide d'embrayage.....	125

Rabbocco liquido frizione.....	126	Appoint liquide d'embrayage.....	126
Messa in servizio di una nuova batteria.....	127	Mise en service d'une batterie neuve.....	127
Verifica del livello dell'elettrolito.....	128	Vérification du niveau de l'électrolyte.....	128
Ricarica batteria.....	128	Charge de la batterie.....	128
Lunga inattività.....	129	Longue inactivité.....	129
Fusibili.....	131	Les fusibles.....	131
Lampade.....	135	Éclairage.....	135
Gruppo ottico anteriore.....	138	Bloc optique avant.....	138
Regolazione proiettore.....	138	Réglage du phare avant.....	138
Indicatori di direzione anteriori.....	140	Clignotants avant.....	140
Attivazione fari supplementari.....	142	Activation des phares supplémentaires.....	142
Sostituzione lampade.....	142	Remplacement des ampoules.....	142
Gruppo ottico posteriore.....	144	Groupe optique arrière.....	144
Indicatori di direzione posteriori.....	144	Clignotants arrière.....	144
Luce targa.....	145	Éclairage de la plaque d'immatriculation.....	145
Specchi retrovisori.....	146	Retroviseurs.....	146
Freno a disco anteriore e posteriore.....	147	Frein à disque avant et arrière.....	147
Inattività del veicolo.....	149	Inactivité du véhicule.....	149
Pulizia veicolo.....	152	Nettoyage du véhicule.....	152
DATI TECNICI.....	159	DONNÉES TECHNIQUES.....	159
Attrezzi di corredo.....	168	Trousse a outils.....	168
MANUTENZIONE PROGRAMMATA.....	169	ENTRETIEN RECOMMANDÉ.....	169
Tabella manutenzione programmata.....	170	Tableau d'entretien périodique recommandé.....	170
ALLESTIMENTI SPECIALI.....	177	EQUIPEMENTS SPÉCIAUX.....	177
Indice accessori.....	178	Index accessoires.....	178

Moto Guzzi California



Cap. 01
Norme generali

Chap. 01
Règles
générales

Premessa**NOTA BENE**

ESEGUIRE LE OPERAZIONI DI MANUTENZIONE A INTERVALLI DIMEZZATI SE IL VEICOLO VIENE UTILIZZATO IN ZONE PIOVOSE, POLVEROSE, PERCORSI ACCIDENTATI, O IN CASO DI GUIDA SPORTIVA.

Prémises**N.B.**

EFFECTUER LES OPÉRATIONS D'ENTRETIEN À LA MOITIÉ DES INTERVALLES PRÉVUS SI LE VÉHICULE EST UTILISÉ DANS DES ZONES PLUVIEUSES, POUSSIÉREUSES, SUR DES PARCOURS ACCIDENTÉS OU EN CAS DE CONDUITE SPORTIVE.

Cura del motociclo

Moto Guzzi raccomanda di usare prodotti di qualità per la pulizia del veicolo. L'uso di prodotti inadatti può danneggiare i componenti del veicolo. Per la pulizia non usare solventi come "diluente nitro", "detergenti a freddo", carburanti o simili, o prodotti per la pulizia che contengono alcol.

Entretien de la moto

Moto Guzzi recommande d'utiliser des produits de qualité pour le nettoyage du véhicule. L'utilisation de produits inappropriés peut endommager les composants du véhicule. Pour le nettoyage, ne pas utiliser de solvants comme des « diluants nitro », des « détergents à froid », des carburants ou similaires, ou de produits de nettoyage contenant de l'alcool.

LAVAGGIO DEL MOTOCICLO

Moto Guzzi raccomanda di ammorbidire con abbondante acqua e poi rimuovere con cura gli insetti e lo sporco più ostinato prima del lavaggio del veicolo.

Per prevenire macchie, non lavare la motocicletta subito dopo una esposizione alla luce del sole, e non lavarla al sole.

LAVAGE DU MOTOCYCLE

Moto Guzzi recommande de ramollir d'abord la saleté abondamment à l'eau et d'enlever ensuite avec soin les insectes et la saleté la plus tenace avant le lavage du véhicule.

Se il veicolo viene utilizzato durante i mesi invernali, assicurarsi di lavare frequentemente la motocicletta. Per rimuovere il sale antighiaccio sparso sulle strade nei periodi invernali, lavare la motocicletta con acqua fredda, immediatamente dopo l'uso.

ATTENZIONE

DOPO AVER LAVATO IL MOTOCICLO, L'EFFICENZA DELL'IMPIANTO FRENANTE POTREBBE ESSERE MOMENTANEAMENTE COMPROMESSA A CAUSA DELLA PRESENZA DI ACQUA SULLE SUPERFICI DI ATTRITO. PREVEDERE UN AUMENTO DELLO SPAZIO DI FRENATA, AZIONARE RIPETUTAMENTE I FRENI PER RIPRISTINARE LE CONDIZIONI NORMALI. EFFETTUARE I CONTROLLI PRELIMINARI PRIMA DELL'USO.



L'USO DI ACQUA CALDA INTENSIFICA L'EFFETTO DEL SALE. USARE SOLO ABBONDANTE ACQUA FREDDA PER LAVARE E RIMUOVERE IL SALE ANTIGHIACCIO



L'USO DI SISTEMI DI LAVAGGIO AD ALTA PRESSIONE (O PULITORI A VAPORE) POSSONO DANNEGGIARE LE GUARNIZIONI DI TENUTA, I PARAO-

Pour éviter des taches, ne pas laver la moto au soleil ou immédiatement après une exposition à la lumière du soleil.

Si la moto est utilisée en hiver, veiller à la laver fréquemment. Pour enlever le sel de déneigement répandu sur la chaussée en hiver, laver la moto à l'eau froide immédiatement après l'utilisation.

ATTENTION

APRÈS AVOIR LAVÉ LE MOTOCYCLE, L'EFFICACITÉ DU SYSTÈME DE FREINAGE POURRAIT ÊTRE MOMENTANÉMENT COMPROMISE, À CAUSE DE LA PRÉSENCE D'EAU SUR LES SURFACES DE FRICTION. PRÉVOIR DONC UNE AUGMENTATION DES DISTANCES DE FREINAGE ET ACTIONNER LES FREINS À PLUSIEURS REPRISES POUR RÉTABLIR LEUR FONCTIONNEMENT NORMAL. EFFECTUER LES CONTRÔLES PRÉLIMINAIRES AVANT L'UTILISATION.



L'UTILISATION D'EAU CHAUDE INTENSIFIE L'EFFET DU SEL. UTILISER EXCLUSIVEMENT DE L'EAU FROIDE EN ABONDANCE POUR LAVER ET ENLEVER LE SEL DE DÉNEIGEMENT.

LIO, L'IMPIANTO FRENANTE, L'IMPIANTO ELETTRICO E LA SELLA. NON USARE SISTEMI DI LAVAGGIO A VAPORE O AD ALTA PRESSIONE.



L'UTILISATION DES SYSTÈMES DE LAVAGE À HAUTE PRESSION (OU DES NETTOYEURS À VAPEUR) PEUT ENDOMMAGER LES JOINTS D'ÉTANCHÉITÉ, LES JOINTS-SPI, LE SYSTÈME DE FREINAGE, L'INSTALLATION ÉLECTRIQUE ET LA SELLE. NE PAS UTILISER DE SYSTÈMES DE LAVAGE À VAPEUR OU À HAUTE PRESSION.

PULIZIA DELLE PARTI SENSIBILI CARROZZERIA

Per mantenere brillante il motociclo, lavarlo con regolarità, specialmente se viene usato in aree con alti livelli di inquinamento o fango. Macchie aggressive di resine degli alberi, benzina, olio, liquido dei freni o escrementi dei volatili in genere.

Vanno rimosse immediatamente, diversamente si rischiano macchie permanenti sulla vernice. Dopo il lavaggio è facile individuare aloni e macchie residue, eliminare queste dalla carrozzeria usando panni morbidi, polish di marca, non abrasivi e proteggere il tutto con una cera protettiva per auto. Una cura periodica, un accurato lavaggio e una regolare protezione della carrozzeria con cera protet-

NETTOYAGE DES PARTIES SENSIBLES

CARROSSERIE

Pour maintenir le motocycle brillant, le laver régulièrement, notamment s'il est utilisé dans des zones boueuses ou avec des niveaux de contamination élevés. Les taches agressives provoquées par la résine des arbres, l'essence, l'huile, le liquide de frein ou les excréments des oiseaux

doivent être enlevées immédiatement pour éviter des taches permanentes sur la peinture. Après le lavage, il est normal de trouver des auréoles et des taches résiduelles : les éliminer de la carrosserie en utilisant des chiffons doux et des pâtes à polir de qualité (non abrasives), puis protéger le véhicule avec une cire de protection pour automobiles. Un soin périodique, un lavage soigné et une protection

tiva preserva a lungo la qualità estetica del motociclo.

COMPONENTI IN PLASTICA



SE I COMPONENTI IN PLASTICA VENGONO PULITI UTILIZZANDO AGENTI AGGRESSIVI, LE SUPERFICI POSSONO DANNEGGIARSI. NON USARE PRODOTTI PER LA PULIZIA CHE CONTENGANO ALCOOL, SOLVENTI O ABRASIVI PER LA PULIZIA DELLE PARTI IN PLASTICA. SPAZZOLE ROTANTI O SPUGNE CON SUPERFICI DURE POSSONO GENERARE GRAFFI

PARTI CROMATE E METALLI LUCIDATI



CURARE IN MODO SPECIALE LE PARTI CROMATE E QUELLE IN ALLUMINIO O ACCIAIO LUCIDATO. LAVARLE CON ABBONDANTE ACQUA E SHAMPO AUTO, LUCIDARLE E RAVVIVARLE PERIODICAMENTE CON PASTA POLISH, PROTEGGERLE CON CERE O PRODOTTI APPROPRIATI PRIVI DI ACIDI (ES. VASELLINA)

régulière de la carrosserie avec une bonne cire de protection préserveront longtemps la qualité esthétique du motocycle.

COMPOSANTS EN PLASTIQUE



SI LES COMPOSANTS EN PLASTIQUE SONT NETTOYÉS EN UTILISANT DES PRODUITS AGRESSIFS, LES SURFACES PEUVENT SE DÉTÉRIORER. NE PAS UTILISER DE PRODUITS CONTENANT DE L'ALCOOL, DE SOLVANTS OU D'ABRASIFS POUR LE NETTOYAGE DES PARTIES EN PLASTIQUE. LES BROSSES TOURNANTES OU LES ÉPONGES AVEC DES SURFACES DURES PEUVENT PRODUIRE DES ÉGRATIGNURES.

PARTIES CHROMÉES ET SURFACES MÉTALLIQUES BRILLANTES



PRENDRE BON SOIN DES PARTIES CHROMÉES ET DES SURFACES EN ALUMINIUM OU ACIER POLI. LES LAVER ABONDAMMENT À L'EAU ET AU SHAMPOING POUR VOITURES, LES POLIR PÉRIODIQUEMENT POUR RÉCUPÉRER LEUR BRILLANT AVEC UNE PÂTE À POLIR ET LES PROTÉGER AVEC DES CIRES OU DES PRO-

**DUITS APPROPRIÉS SANS ACIDES
(EX. VASELINE).**

RADIATORE



SE SI UTILIZZA IL MOTOCICLO NEL PERIODO INVERNALE SU STRADE CON SALE ANTIGHIACCIO, LAVARE REGOLARMENTE IL RADIATORE PER PREVENIRE DETERIORAMENTO ESTETICO E SURRISCALDAMENTI DEL MOTORE. LAVARLO USANDO ABBONDANTE ACQUA. PER ESEMPIO USARE LA GOMMA DA GIARDINO CON ACQUA A BASSA PRESSIONE.

RADIATEUR



SI LE MOTOCYCLE EST UTILISÉ EN HIVER SUR DES ROUTES COUVERTES DE SEL DE DÉNEIGEMENT, LAVER RÉGULIÈREMENT LE RADIATEUR POUR ÉVITER SA DÉTÉRIORATION ESTHÉTIQUE ET LA SURCHAUFFE DU MOTEUR. LE LAVER ABONDAMMENT À L'EAU. UTILISER, PAR EXEMPLE, UN TUYAU D'ARROSAGE ORDINAIRE AVEC DE L'EAU À BASSE PRESSION.

PARTI IN GOMMA

Pulire le parti in gomma usando acqua e shampo neutro (di marca, adatto alle carrozzerie auto)



L'UTILIZZO DI SPRAY SILICONICI PER LA PULIZIA DELLE TENUTE IN GOMMA PUO CAUSARE DANNEGGIAMENTI. NON USARE ALTRI PRODOTTI CHE CONTENGANO SILICONE PER PULIRE IL MOTOCICLO

PARTIES EN CAOUTCHOUC

Nettoyer les parties en caoutchouc à l'eau et au shampoing neutre (de qualité, apte aux carrosseries automobiles).



L'UTILISATION DE SPRAYS SILICONES POUR LE NETTOYAGE DES JOINTS EN CAOUTCHOUC PEUT LES DÉTÉRIORER. NE PAS UTILISER DE PRODUITS CONTENANT DES SILICO-

**NES POUR NETTOYER LE MOTOCY-
CLE.**

Monossido di carbonio

Se è necessario far funzionare il motore per poter effettuare qualche operazione, assicurarsi che questo avvenga in uno spazio aperto o in un locale ben ventilato. Non fare mai funzionare il motore in spazi chiusi. Se si opera in uno spazio chiuso, utilizzare un sistema di evacuazione dei fumi di scarico.

ATTENZIONE



I FUMI DI SCARICO CONTENGONO MONOSSIDO DI CARBONIO, UN GAS VELENOSO CHE PUÒ PROVOCARE LA PERDITA DI CONOSCENZA E ANCHE LA MORTE.

ATTENZIONE



IL MONOSSIDO DI CARBONIO È INODORE E PRIVO DI COLORE, PERTANTO NON PUÒ ESSERE RILEVATO CON L'OLFATTO, LA VISTA O ALTRI SENSI. NON RESPIRARE I FUMI DI SCARICO IN NESSUNA CIRCOSTANZA.

Monoxyde de carbone

S'il est nécessaire de faire fonctionner le moteur pour pouvoir effectuer quelques opérations, s'assurer que cela soit fait dans un espace ouvert ou dans un local bien ventilé. Ne jamais faire fonctionner le moteur dans des espaces clos. Si l'on opère dans un espace clos, utiliser un système d'évacuation des fumées d'échappement.

ATTENTION



LES FUMÉES D'ÉCHAPPEMENT CONTIENNENT DU MONOXYDE DE CARBONE, UN GAZ NOCIF QUI PEUT PROVOQUER LA PERTE DE CONNAISSANCE, VOIRE LA MORT.

ATTENTION



LE MONOXYDE DE CARBONE EST INODORE ET INCOLORE : IL NE PEUT PAS ÊTRE DÉTECTÉ AVEC LE NEZ, LES YEUX OU D'AUTRES ORGANES SENSORIELS. NE RESPIRER LES FU-

MÉES D'ÉCHAPPEMENT EN AUCUNE CIRCONSTANCE.

Combustibile

ATTENZIONE



IL CARBURANTE UTILIZZATO PER LA PROPULSIONE DEI MOTORI A SCOPPIO È ESTREMAMENTE INFIAMMABILE E PUÒ DIVENIRE ESPLOSIVO IN DETERMINATE CONDIZIONI. È OPPORTUNO EFFETTUARE IL RIFORNIMENTO E LE OPERAZIONI DI MANUTENZIONE IN UNA ZONA VENTILATA E A MOTORE SPENTO. NON FUMARE DURANTE IL RIFORNIMENTO E IN VICINANZA DI VAPORI DI CARBURANTE, EVITANDO ASSOLUTAMENTE IL CONTATTO CON FIAMME LIBERE, SCINTILLE E QUALSIASI ALTRA FONTE CHE POTREBBE CAUSARNE L'ACCENSIONE O L'ESPLOSIONE.

NON DISPERDERE IL CARBURANTE NELL'AMBIENTE.

TENERE LONTANO DALLA PORTATA DEI BAMBINI.

Carburant

ATTENTION



LE CARBURANT UTILISÉ POUR LA PROPULSION DES MOTEURS À EXPLOSION EST EXTRÊMEMENT INFLAMMABLE ET PEUT DEVENIR EXPLOSIF DANS CERTAINES CONDITIONS. IL EST PRÉFÉRABLE D'EFFECTUER LE RAVITAILLEMENT ET LES OPÉRATIONS D'ENTRETIEN DANS UNE ZONE VENTILÉE ET LORSQUE LE MOTEUR EST ÉTEINT. NE PAS FUMER LORS DU RAVITAILLEMENT NI À PROXIMITÉ DES VAPEURS DE CARBURANT, ÉVITER ABSOLUMENT LE CONTACT AVEC DES FLAMMES NUES, DES ÉTINCELLES ET TOUTE AUTRE SOURCE SUSCEPTIBLE D'EN PROVOQUER L'ALLUMAGE OU L'EXPLOSION.

NE PAS RÉPANDRE DE CARBURANT DANS L'ENVIRONNEMENT.

TENIR HORS DE PORTÉE DES ENFANTS.



LA CADUTA O L'ECESSIVA INCLINAZIONE DEL VEICOLO POSSONO CAUSARE L'USCITA DEL CARBURANTE.

Componenti caldi

Il motore e i componenti dell'impianto di scarico diventano molto caldi e rimangono caldi per un certo periodo anche dopo che il motore è stato spento. Prima di maneggiare questi componenti, indossare guanti isolanti o attendere fino a che il motore e l'impianto di scarico si sono raffreddati.

Partenza e guida



IL MOTORE DELLA CALIFORNIA E' RAFFREDDATO AD ARIA, QUINDI E' NECESSARIO UTILIZZARE ALCUNE ACCORTEZZE:

- **DOPO LA PRIMA ACCENSIONE LASCIARE RISCALDARE IL MOTORE UN PAIO DI MINUTI PRIMA DI PARTIRE;**
- **NON PROLUNGARE QUESTA FASE PER PIU' DI DIECI MI-**



LA CHUTE OU L'INCLINAISON EXCESSIVE DU VÉHICULE PEUVENT PROVOQUER LE DÉVERSEMENT DU CARBURANT.

Composants chauds

Le moteur et les composants du système d'échappement deviennent très chauds et restent ainsi pendant une certaine période après l'arrêt du moteur. Avant de manipuler ces composants, mettre des gants isolants ou attendre que le moteur et le système d'échappement refroidissent.

Départ



LE MOTEUR DU MODÈLE CALIFORNIA EST REFROIDI PAR AIR, IL FAUT DONC PRENDRE QUELQUES PRÉCAUTIONS :

- **APRÈS LE PREMIER ALLUMAGE, LAISSER CHAUFFER LE MOTEUR QUELQUES MINUTES AVANT DE PARTIR ;**
- **NE PAS PROLONGER CETTE PHASE PENDANT PLUS DE**

NUTI PER EVITARE DI RI-SCALDARE IN MODO ECCESSIVO IL MOTORE.

DIX MINUTES POUR ÉVITER LA SURCHAUFFE DU MOTEUR.

NOTA BENE

DURANTE LA FASE DI GUIDA, PRESTARE PARTICOLARE ATTENZIONE NELLA PERCORRENZA DELLE CURVE IN QUANTO UN'INCLINAZIONE ECCESSIVA POTREBBE CAUSARE DANNEGGIAMENTI AL MOTOCICLO, PERTANTO E' CONSIGLIATO CORREGGERE L'IMPOSTAZIONE DELLA CURVA.

N.B.

PENDANT LA CONDUITE, FAIRE PARTICULIÈREMENT ATTENTION À BIEN PRENDRE LES VIRAGES, CAR UNE INCLINAISON EXCESSIVE POURRAIT ENDOMMAGER LA MOTO. IL EST PAR CONSÉQUENT CONSEILLÉ DE CORRIGER LA POSITION EN VIRAGE.

ATTENZIONE

SE, DURANTE LA GUIDA, SUL CRUSCOTTO SI ACCENDE LA SPIA DI RISERVA CARBURANTE, SIGNIFICA CHE IL QUANTITATIVO DI CARBURANTE RESIDUO E' RIDOTTO E L'AUTONOMIA E' LIMITATA.

PROVVEDERE AL PIÙ PRESTO AL RIFORNIMENTO CARBURANTE.

ATTENTION

SI LE VOYANT DE LA RÉSERVE DE CARBURANT S'ALLUME ALORS QU'ON CONDUIT, CELA SIGNIFIE QU'IL RESTE UNE QUANTITÉ RÉDUITE DE CARBURANT ET QUE L'AUTONOMIE EST LIMITÉE.

POURVOIR AU PLUS VITE AU RAVITAILLEMENT EN CARBURANT.

La frenata

ATTENZIONE

ARRESTARE IL VEICOLO UTILIZZANDO PRINCIPALMENTE IL FRENO AN-

Le freinage

ATTENTION

ARRÊTER LE VÉHICULE EN UTILISANT PRINCIPALEMENT LE FREIN

TERIORE. UTILIZZARE IL FRENO POSTERIORE PER BILANCIARE LA FRENATA E COMUNQUE IN CONTEMPORANEA CON QUELLO ANTERIORE.

AVANT. UTILISER LE FREIN ARRIÈRE UNIQUEMENT POUR ÉQUILIBRER LE FREINAGE ET TOUJOURS EN MÊME TEMPS QUE LE FREIN AVANT.

Spie



SE LA SPIA DI ALLARME E L'EVENTUALE SCRITTA "SERVICE" OPPURE "URGENT SERVICE" SI ACCENDONO DURANTE IL NORMALE FUNZIONAMENTO DEL MOTORE, SIGNIFICA CHE LA CENTRALINA ELETTRONICA HA RILEVATO QUALCHE ANOMALIA.

IN MOLTI CASI IL MOTORE CONTINUA A FUNZIONARE CON PRESTAZIONI LIMITATE; RIVOLGERSI IMMEDIATAMENTE A UN Concessionario Ufficiale Moto Guzzi.



SE LA SPIA DI ALLARME E L'EVENTUALE SCRITTA SUL DISPLAY PRESSIONE OLIO MOTORE RIMANGONO ACCESE, O SI ACCENDONO DURANTE IL NORMALE FUNZIONAMENTO DEL MOTORE, SIGNIFICA CHE LA PRESSIONE DELL'OLIO NEL CIRCUITO È INSUFFICIENTE. IN QUESTO CASO È OBBLIGATORIO SPEGNERE IL

voyants



SI LE VOYANT D'ALARME ET ÉVENTUELLEMENT LE MESSAGE « SERVICE » OU « URGENT SERVICE » S'ALLUMENT LORS DU FONCTIONNEMENT NORMAL DU MOTEUR, CELA SIGNIFIE QUE LA CENTRALE ÉLECTRONIQUE A DÉTECTÉ UNE ANOMALIE.

DANS PLUSIEURS CAS, LE MOTEUR CONTINUE DE FONCTIONNER AVEC DES PERFORMANCES LIMITÉES : S'ADRESSER IMMÉDIATEMENT À UN concessionnaire officiel Moto Guzzi.



SI LE VOYANT D'ALARME ET ÉVENTUELLEMENT LE MESSAGE DE PRESSION D'HUILE MOTEUR RESTENT ALLUMÉS SUR L'AFFICHEUR, OU S'ALLUMENT LORS DU FONCTIONNEMENT NORMAL DU MOTEUR, LA PRESSION D'HUILE DANS LE CIRCUIT EST INSUFFISANTE. DANS CE

MOTORE IMMEDIATAMENTE AL FINE DI PREVENIRE EVENTUALI DANNI.



ESEGUIRE LA PROCEDURA DI VERIFICA LIVELLO OLIO MOTORE. SE L'INDICAZIONE DI PRESSIONE OLIO INSUFFICIENTE PERMANE NONOSTANTE L'ESECUZIONE CORRETTA DELLA PROCEDURA SOPRA CITATA, RIVOLGERSI AD UN CONCESSIONARIO UFFICIALE Moto Guzzi PER LA VERIFICA DELL'IMPIANTO.

CAS, IL EST OBLIGATOIRE D'ARRÊTER LE MOTEUR IMMÉDIATEMENT AFIN DE PRÉVENIR D'ÉVENTUELS DOMMAGES.



VÉRIFIER LE NIVEAU DE L'HUILE MOTEUR. SI L'INDICATION DE PRESSION D'HUILE INSUFFISANTE PERSISTE MALGRÉ L'EXÉCUTION DE LA PROCÉDURE CORRECTE INDIQUÉE CI-DESSUS, S'ADRESSER À UN CONCESSIONNAIRE OFFICIEL Moto Guzzi POUR LA VÉRIFICATION DU SYSTÈME.

Liquido freni e frizione

Liquido freni e frizione



I LIQUIDI FRENI E FRIZIONE POSSONO DANNEGGIARE LE SUPERFICI VERNICIATE, IN PLASTICA O GOMMA. QUANDO SI EFFETTUA LA MANUTENZIONE DELL'IMPIANTO FRENANTE O DELL'IMPIANTO FRIZIONE, PROTEGGERE QUESTI COMPONENTI CON UNO STRACCIO PULITO. INDOSSARE SEMPRE OCCHIALI DI PROTEZIONE QUANDO SI EFFETTUA LA MANUTENZIONE DEGLI IMPIANTI. IL LIQUIDO FRENI E FRIZIONE SONO

Liquide de freins et d'embrayage

Liquide de frein et d'embrayage



LE LIQUIDE DE FREIN ET D'EMBRAYAGE PEUT ENDOMMAGER LES SURFACES PEINTES, EN PLASTIQUE OU EN CAOUTCHOUC. LORS DE L'ENTRETIEN DU SYSTÈME DE FREINAGE OU D'EMBRAYAGE, PROTÉGER CES COMPOSANTS AVEC UN CHIFFON PROPRE. TOUJOURS METTRE DES LUNETTES DE PROTECTION LORS DE L'ENTRETIEN DE CES

ESTREMAMENTE DANNOSI PER GLI OCCHI. IN CASO DI CONTATTO ACCIDENTALE CON GLI OCCHI, SCIACQUARE IMMEDIATAMENTE CON ABBONDANTE ACQUA FRESCA E PULITA, INOLTRE CONSULTARE IMMEDIATAMENTE UN MEDICO.

TENERE LONTANO DALLA PORTATA DEI BAMBINI.

SYSTÈMES. LE LIQUIDES DE FREIN ET D'EMBRAYAGE EST EXTRÊMEMENT NOCIF POUR LES YEUX. EN CAS DE CONTACT ACCIDENTEL AVEC LES YEUX, RINCER IMMÉDIATEMENT ET ABOUNDAMMENT AVEC DE L'EAU FRAÏCHE ET PROPRE, ET CONSULTER AU PLUS VITE UN MÉDECIN.

TENIR HORS DE PORTÉE DES ENFANTS.

Elettrolita e gas idrogeno della batteria

Électrolyte et gaz hydrogène de la batterie

ATTENZIONE



L'ELETTROLITA DELLA BATTERIA È TOSSICO, CAUSTICO E A CONTATTO CON L'EPIDERMIDE PUÒ CAUSARE USTIONI, IN QUANTO CONTIENE ACIDO SOLFORICO. INDOSSARE GUANTI BEN ADERENTI E ABBIGLIAMENTO PROTETTIVO QUANDO SI MANEGGIA L'ELETTROLITA DELLA BATTERIA. SE DEL LIQUIDO ELETTROLITICO VENISSE A CONTATTO CON LA PELLE, LAVARE ABBONDANTEMENTE CON ACQUA FRESCA. E' PARTICOLARMENTE IMPORTANTE PROTEGGERE GLI OCCHI, PERCHÉ UNA QUANTITÀ ANCHE MINU-

ATTENTION



L'ÉLECTROLYTE DE LA BATTERIE EST TOXIQUE, CAUSTIQUE ET EN CONTACT AVEC L'ÉPIDERME PEUT CAUSER DES BRÛLURES CAR IL CONTIENT DE L'ACIDE SULFURIQUE. PORTER DES GANTS BIEN ADHÉRENTS ET DES VÊTEMENTS DE PROTECTION LORS DE LA MANIPULATION DE L'ÉLECTROLYTE DE LA BATTERIE. SI DU LIQUIDE ÉLECTROLYTIQUE ENTRE EN CONTACT AVEC LA PEAU, LAYER ABOUNDAMMENT À L'EAU FROIDE. IL EST PARTICULIÈREMENT IMPORTANT DE PROTÉGER LES YEUX, DANS LA MESURE OÙ

SCOLA DI ACIDO DELLA BATTERIA PUO' CAUSARE LA CECITA'. SE VENISSE A CONTATTO CON GLI OCCHI, LAVARE ABBONDANTEMENTE CON ACQUA PER QUINDICI MINUTI, QUINDI RIVOLGERSI TEMPESTIVAMENTE A UN OCULISTA. LA BATTERIA EMANA GAS ESPLOSIVI, E' OPPORTUNO TENERE LONTANE FIAMME, SCINTILLE, SIGARETTE E QUALSIASI ALTRA FONTE DI CALORE. PREVEDERE UN'AERAZIONE ADEGUATA QUANDO SI EFFETTUA LA MANUTENZIONE O LA RICARICA DELLA BATTERIA.

TENERE LONTANO DALLA PORTATA DEI BAMBINI.

IL LIQUIDO DELLA BATTERIA E' CORROSIVO. NON VERSARLO O SPARGERLO, IN SPECIAL MODO SULLE PARTI IN PLASTICA. ACCERTARSI CHE L'ACIDO ELETTROLITICO SIA SPECIFICO PER LA BATTERIA DA ATTIVARE.

Cavalletto



PRIMA DELLA PARTENZA ACCERTARSI CHE IL CAVALLETTO SIA COMPLETAMENTE RIENTRATO IN POSIZIONE.

UNE QUANTITÉ MÊME INFIME D'ACIDE DE LA BATTERIE PEUT CAUSER LA CÉCITÉ. S'IL ENTRE EN CONTACT AVEC LES YEUX, LAVER ABBONDAMMENT À L'EAU PENDANT CINQ MINUTES ET CONSULTER RAPIDEMENT UN OCULISTE. LA BATTERIE ÉMANE DES VAPEURS EXPLOSIVES : TENIR ÉLOIGNÉES LES FLAMMES, ÉTINCELLES, CIGARETTES ET TOUTE AUTRE SOURCE DE CHALEUR. PRÉVOIR UNE AÉRATION ADÉQUATE LORS DE L'ENTRETIEN OU DE LA RECHARGE DE LA BATTERIE.

TENIR HORS DE PORTÉE DES ENFANTS.

LE LIQUIDE DE LA BATTERIE EST CORROSIF. NE PAS LE VERSER OU LE RÉPANDRE, NOTAMMENT SUR LES PARTIES EN PLASTIQUE. S'ASSURER QUE L'ACIDE ÉLECTROLYTIQUE EST SPÉCIFIQUE POUR LA BATTERIE À ACTIVER.

Béquille



AVANT DE PARTIR, S'ASSURER QUE LA BÉQUILLE EST COMPLÈTEMENT RENTRÉE.

NON CARICARE NE' IL PROPRIO PESO, NE' QUELLO DEL PASSEGGERO SUL CAVALLETTO LATERALE.

NE PAS CHARGER SON POIDS NI CELUI DU PASSAGER SUR LA BÉQUILLE LATÉRALE.

Precauzioni avvertenze generali

Salvo ove specificato all'interno di questo Libretto Uso e Manutenzione, non smontare alcun componente meccanico o elettrico.

ATTENZIONE

ALCUNI CONNETTORI DEL VEICOLO POSSONO ESSERE INTERCAMBIABILI E SE MONTATI IN MODO ERRATO POSSONO PREGIUDICARE IL NORMALE FUNZIONAMENTO DEL VEICOLO.

Communication des défauts qui influent sur la sécurité

Sauf indication contraire à l'intérieur de ce manuel d'utilisation et d'entretien, ne démonter aucun composant mécanique ou électrique.

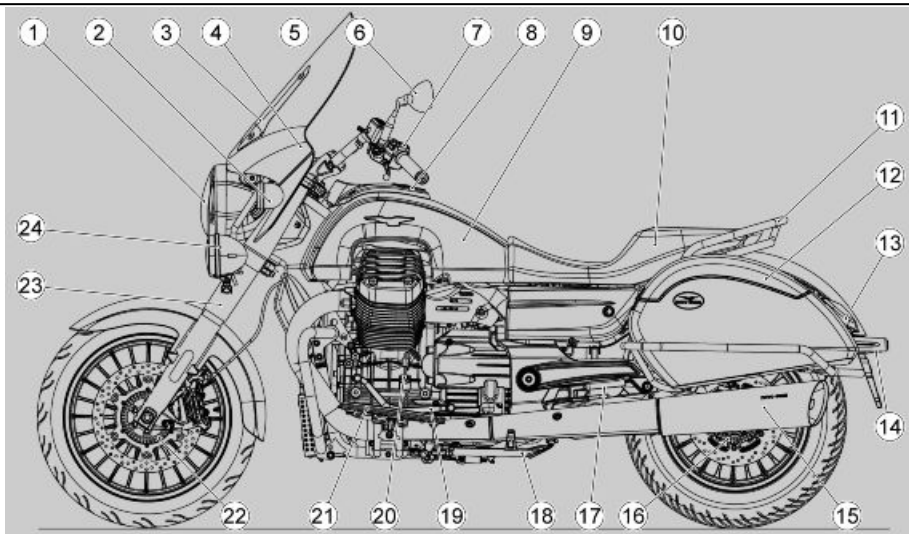
ATTENTION

CERTAINS CONNECTEURS DU VÉHICULE PEUVENT ÊTRE INTERCHANGEABLES, ET S'ILS SONT MONTÉS DE MANIÈRE ERRONÉE, ILS PEUVENT NUIRE AU FONCTIONNEMENT NORMAL DU VÉHICULE.

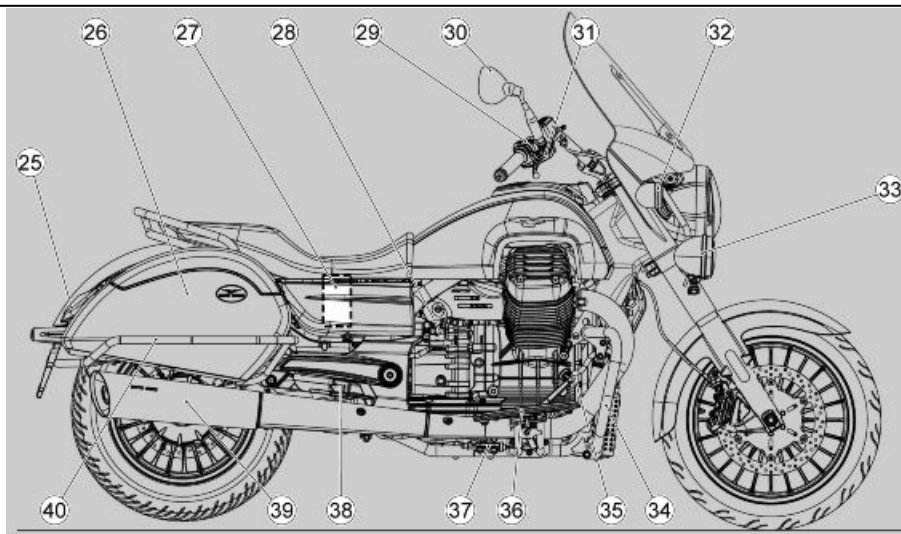
Moto Guzzi California



Cap. 02
Veicolo
Chap. 02
Véhicule



02_01



02_02

Ubicazione componenti principali (02_02)

Legenda (Touring):

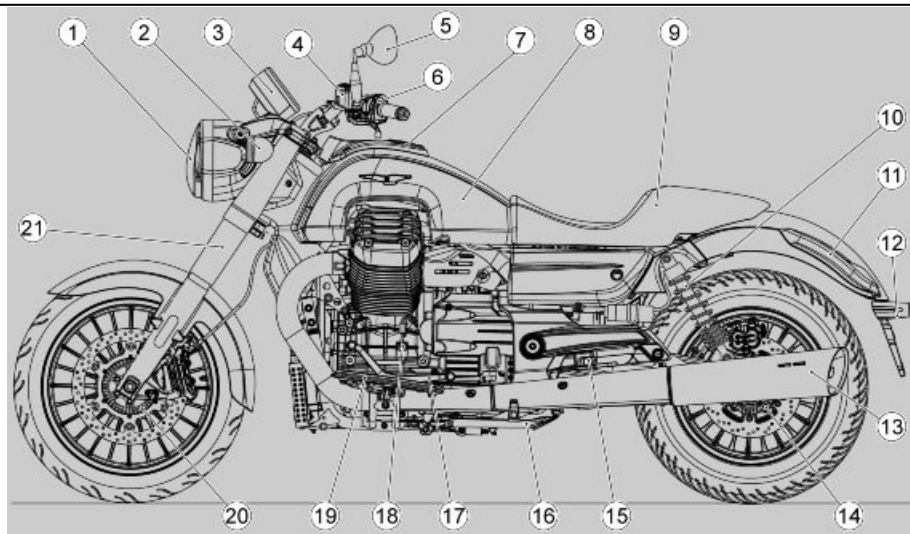
1. Gruppo ottico anteriore
2. Freccia anteriore sinistra
3. Parabrezza
4. Quadro strumenti
5. Pompa frizione
6. Specchio retrovisore sinistro
7. Devioluci sinistro
8. Tappo serbatoio carburante
9. Serbatoio carburante
10. Sella pilota/passaggero

Emplacement composants principaux (02_02)

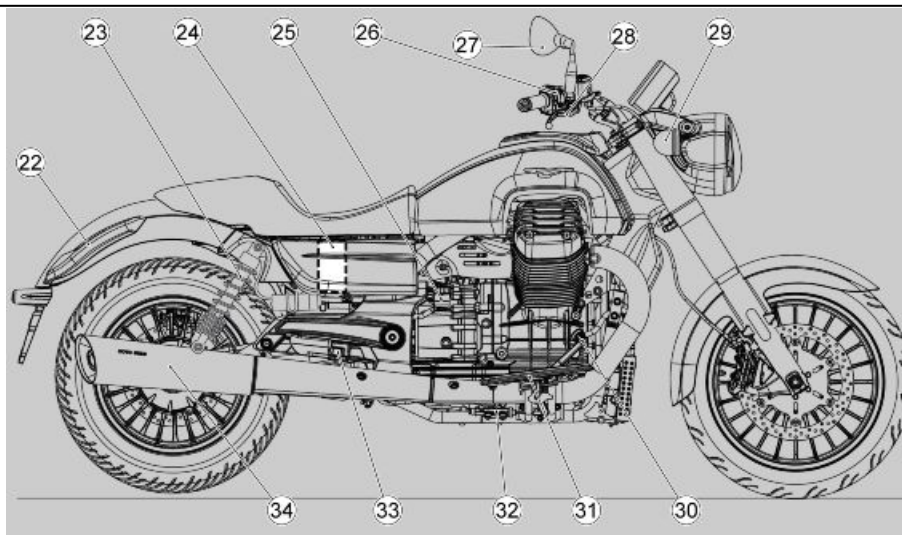
Légende (Touring) :

1. Groupe optique avant
2. Clignotant avant gauche
3. Pare-brise
4. Tableau de bord
5. Pompe d'embrayage
6. Rétroviseur gauche
7. Inverseur de feux gauche
8. Bouchon du réservoir de carburant
9. Réservoir de carburant

- | | |
|---|---|
| 11. Maniglione passeggero | 10. Selle pilote/passager |
| 12. Borsa laterale sinistra | 11. Poignée passager |
| 13. Stop posteriore/freccia posteriore sinistra | 12. Sacoche latérale gauche |
| 14. Luce targa | 13. Feu stop arrière/clignotant arrière gauche |
| 15. Silenziatore sinistro | 14. Ampoule d'éclairage de la plaque |
| 16. Ruota fonica posteriore | 15. Silencieux gauche |
| 17. Pedana passeggero sinistra | 16. Roue phonique arrière |
| 18. Cavalletto laterale | 17. Repose-pied passager gauche |
| 19. Leva cambio | 18. Béquille latérale |
| 20. Astina livello olio motore | 19. Levier de vitesses |
| 21. Pedana pilota sinistra | 20. Jauge de niveau d'huile moteur |
| 22. Ruota fonica anteriore | 21. Repose-pied pilote gauche |
| 23. Forcella anteriore | 22. Roue phonique avant |
| 24. Faro supplementare sinistro | 23. Fourche avant |
| 25. Stop posteriore/freccia posteriore destra | 24. Phare supplémentaire gauche |
| 26. Ammortizzatore posteriore destro | 25. Feu stop arrière/clignotant arrière droit |
| 27. Batteria | 26. Amortisseur arrière droit |
| 28. Serbatoio pompa freno posteriore | 27. Batterie |
| 29. Devioluci destro | 28. Réservoir du maître-cylindre de frein arrière |
| 30. Specchio retrovisore destro | 29. Inverseur de feux droit |
| 31. Pompa freno anteriore | 30. Rétroviseur droit |
| 32. Freccia anteriore destra | 31. Maître-cylindre de frein avant |
| 33. Faro supplementare destro | 32. Clignotant avant droit |
| 34. Paramotore | 33. Phare supplémentaire droit |
| 35. Leva freno posteriore | 34. Protection du moteur |
| 36. Pedana pilota destra | 35. Levier de frein arrière |
| 37. Pompa freno posteriore | 36. Repose-pied pilote droit |
| 38. Pedana passeggero destra | 37. Maître-cylindre de frein arrière |
| 39. Silenziatore destro | 38. Repose-pied passager droit |
| 40. Paravaligie | 39. Silencieux droit |
| | 40. Protection pour valises |



02_03



02_04

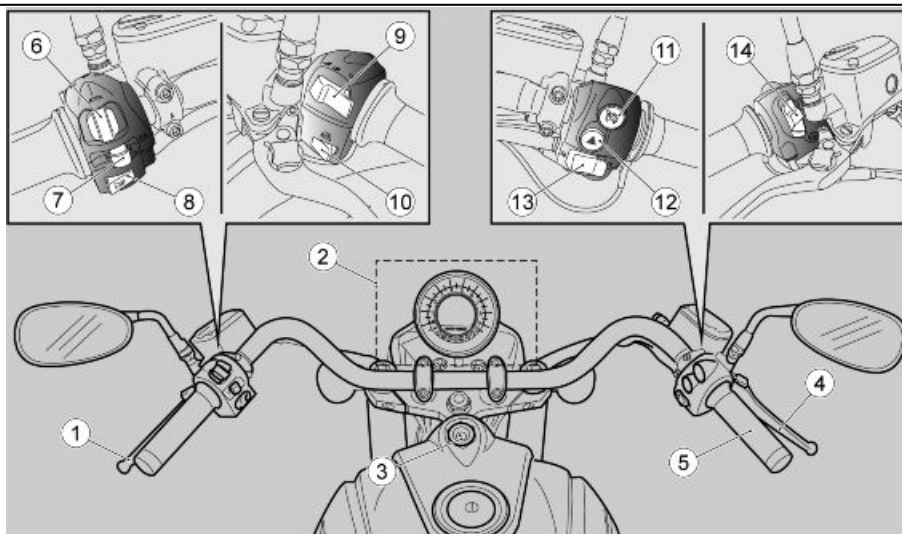
Legenda (Custom):

1. Gruppo ottico anteriore
2. Freccia anteriore sinistra
3. Quadro strumenti
4. Pompa frizione
5. Specchio retrovisore sinistro
6. Devioluci sinistro
7. Tappo serbatoio carburante
8. Serbatoio carburante
9. Sella pilota/passaggero
10. Ammortizzatore posteriore sinistro
11. Stop posteriore/freccia posteriore sinistra

Légende (Custom) :

1. Groupe optique avant
2. Clignotant avant gauche
3. Tableau de bord
4. Pompe de l'embrayage
5. Rétroviseur gauche
6. Inverseur de feux gauche
7. Bouchon du réservoir de carburant
8. Réservoir de carburant
9. Selle pilote/passager
10. Amortisseur arrière gauche
11. Feu de stop arrière/clignotant arrière gauche

- | | |
|---|--|
| 12. Luce targa | 12. Ampoule d'éclairage de la plaque |
| 13. Silenziatore sinistro | 13. Silencieux gauche |
| 14. Ruota fonica posteriore | 14. Roue phonique arrière |
| 15. Pedana passeggero sinistra | 15. Repose-pied passager gauche |
| 16. Cavalletto laterale | 16. Béquille latérale |
| 17. Leva cambio | 17. Levier de vitesses |
| 18. Astina livello olio motore | 18. Jauge de niveau d'huile moteur |
| 19. Pedana pilota sinistra | 19. Repose-pied pilote gauche |
| 20. Ruota fonica anteriore | 20. Roue phonique avant |
| 21. Forcella anteriore | 21. Fourche avant |
| 22. Stop posteriore/freccia posteriore destra | 22. Feu de stop arrière/clignotant arrière droit |
| 23. Ammortizzatore posteriore destro | 23. Amortisseur arrière droit |
| 24. Batteria | 24. Batterie |
| 25. Serbatoio pompa freno posteriore | 25. Réservoir de maître-cylindre arrière |
| 26. Devioluci destro | 26. Inverseur de feux droit |
| 27. Specchio retrovisore destro | 27. Rétroviseur droit |
| 28. Pompa freno anteriore | 28. Maître-cylindre avant |
| 29. Freccia anteriore destra | 29. Clignotant avant droit |
| 30. Leva freno posteriore | 30. Levier du frein arrière |
| 31. Pedana pilota destra | 31. Repose-pied droit du pilote |
| 32. Pompa freno posteriore | 32. Maître-cylindre arrière |
| 33. Pedana passeggero destra | 33. Repose-pied droit du passager |
| 34. Silenziatore destro | 34. Silencieux droit |



02_05

Plancia (02_05)

Legenda ubicazione comandi / strumenti:

1. Leva comando frizione
2. Strumenti e indicatori
3. Interruttore accensione / bloccasterzo
4. Leva freno anteriore
5. Manopola acceleratore
6. Interruttore MODE
7. Commutatore lampeggiatori
8. Pulsante avvisatore acustico
9. Commutatore luci

Tableau de bord (02_05)

Légende de l'emplacement des commandes/instruments :

1. Levier de commande de l'embrayage
2. Tableau de bord et clignotants
3. Commutateur d'allumage/antivol de direction
4. Levée de frein avant
5. Poignée d'accélérateur
6. Interrupteur MODE
7. Commutateur des clignotants
8. Bouton du klaxon
9. Commutateur feux

10. Pulsante manopole riscaldate (ove previste)
11. Pulsante Cruise Control
12. Pulsante indicatore di emergenza
13. Interruttore di avviamento e di arresto motore (On/Off)
14. Interruttore di modalità luci diurne/notturne

10. Bouton des poignées chauffantes (en option)
11. Bouton Cruise Control
12. Bouton indicateur d'urgence
13. Interrupteur de démarrage et d'arrêt du moteur (On/Off)
14. Interrupteur de mode feux de jour/nuit

Strumentazione (02_06, 02_07)

Legenda:

1. Contagiri
2. Display digitale multifunzione
3. Spie

ATTENZIONE

UNA PROLUNGATA ESPOSIZIONE DIRETTA A MOTO FERMA ALLA LUCE SOLARE DEL CRUSCOTTO PUO' PROVOCARE UNA TEMPORANEA RIDUZIONE DEL CONTRASTO DEL DISPLAY DIGITALE, CHE VIENE RECUPERATO QUANDO DIMINUISCE LA SUA TEMPERATURA INTERNA.

Instruments (02_06, 02_07)

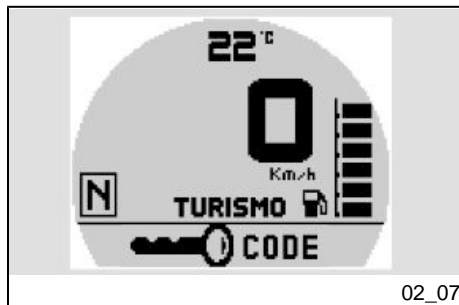
Légende :

1. Compte-tours
2. Afficheur numérique multifonction
3. Voyants

ATTENTION

UNE EXPOSITION PROLONGÉE DU TABLEAU DE BORD À LA LUMIÈRE DIRECTE DU SOLEIL PEUT ENTRAÎNER UNE DIMINUTION TEMPORAIRE DU CONTRASTE DE L'ÉCRAN DIGITAL, QUI EST ENSUITE RÉCUPÉRÉ LORSQUE LA TEMPÉRATURE INTERNE DIMINUE.





Il cruscotto è dotato di immobilizer che impedisce l'avviamento nel caso in cui il sistema non identifichi una chiave che sia stata precedentemente memorizzata.

Il veicolo viene consegnato con due chiavi memorizzate. Il cruscotto accetta contemporaneamente al massimo quattro chiavi: per la loro attivazione o per disattivare una chiave smarrita rivolgersi ad un concessionario ufficiale Moto Guzzi.

Le tableau de bord est doté d'un antidémarrage qui empêche le démarrage au cas où le système ne parviendrait pas à identifier une clé ayant été mémorisée précédemment.

Le véhicule est livré avec deux clés mémorisées. Le tableau de bord accepte un maximum de quatre clés en même temps : pour les activer ou pour désactiver une clé égarée, s'adresser à un concessionnaire officiel Moto Guzzi.

All'accensione del veicolo, per circa dieci secondi dopo la rotazione della chiave in posizione ON, il cruscotto ricorda l'inserimento di un codice personale di cinque cifre. La richiesta non verrà più visualizzata dopo aver inserito il codice personale. Per la procedura di inserimento del codice vedere il paragrafo MODIFICA CODICE

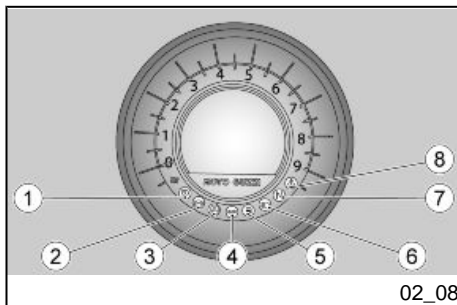
E' importante ricordare il codice personale perché permette di:

- avviare il veicolo se il funzionamento del sistema immobilizer è difettoso
- evitare la sostituzione del cruscotto nel caso in cui sia necessario sostituire il commutatore di accensione
- memorizzare nuove chiavi

Lors de l'allumage du véhicule, pendant environ dix secondes suite à la rotation de la clé en position ON, le tableau de bord rappelle la saisie d'un code personnel à cinq chiffres. La demande ne sera plus visualisée une fois le code personnel saisi. Pour la procédure de saisie du code, voir le paragraphe MODIFIER LE CODE

Il est important de se souvenir du code personnel puisqu'il permet de :

- démarrer le véhicule si le fonctionnement du système antidémarrage est défectueux ;
- éviter le remplacement du tableau de bord au cas où il serait nécessaire de remplacer le commutateur d'allumage ;
- mémoriser de nouvelles clés.



02_08

Gruppo spie (02_08)

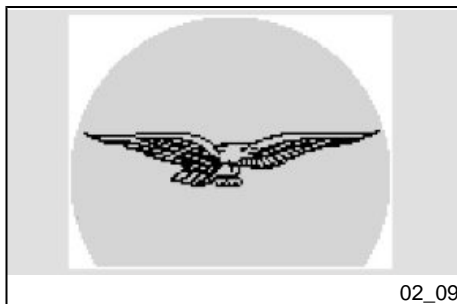
Legenda:

1. Spia controllo velocità di crociera (colore verde)
2. Spia ABS (Anti-lock Bracking Sistem) (colore arancione)
3. Spia MGCT (Moto Guzzi Controllo Trazione) (colore arancione)
4. Spia indicatori di direzione (colore verde)
5. Spia riserva carburante (colore arancione)
6. Spia luce abbagliante (colore blu)
7. Spia cambio in folle (colore verde)
8. Spia warning generale (colore rosso)

Groupe témoins (02_08)

Légende :

1. Voyant de contrôle de la vitesse de croisière (couleur verte)
2. Voyant ABS (Anti-lock Braking System) (couleur orange)
3. Voyant MGCT (Moto Guzzi Controllo Trazione) (couleur orange)
4. Voyant des clignotants (couleur verte)
5. Voyant de la réserve de carburant (couleur orange)
6. Voyant du feu de route (couleur bleue)
7. Voyant de boîte de vitesses au point mort (couleur verte)
8. Voyant d'alerte générale (couleur rouge)



02_09

Display digitale (02_09, 02_10, 02_11, 02_12, 02_13, 02_14, 02_15, 02_16, 02_17, 02_18)

Ruotando la chiave di accensione nella posizione "ON", sul display si accendono per due secondi:

- il logo Moto Guzzi;
- tutte le spie;
- la retro illuminazione. Quando è inserito il funzionamento delle luci diurne le re-

Display/ecran digital (02_09, 02_10, 02_11, 02_12, 02_13, 02_14, 02_15, 02_16, 02_17, 02_18)

En tournant la clé de démarrage sur « KEY ON », les éléments suivants s'allument pendant deux secondes sur l'afficheur :

- le logo Moto Guzzi ;
- tous les voyants ;

troilluminazione si spegne dopo il chiave ON.

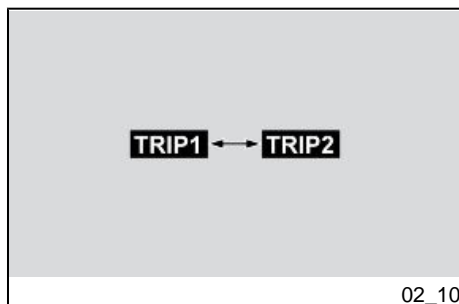
La lancetta del contagiri si sposta sul valore massimo e ritorna a zero.

Trascorsi due secondi tutti gli strumenti indicheranno istantaneamente il valore corrente delle grandezze misurate.

- le rétroéclairage. Lorsque le fonctionnement des feux de jour est inséré, le rétroéclairage s'éteint une fois la clé placée sur ON.

La flèche du compte-tours se déplace sur la valeur maximale et retourne à zéro.

Au bout de deux secondes, tous les instruments indiqueront instantanément la valeur courante des grandeurs mesurées.



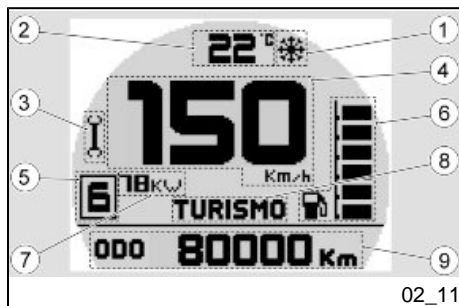
02_10

NOTA BENE

AD OGNI PRESSIONE PROLUNGATA DEL SELETTORE A DESTRA O SINISTRA SI PUO' PASSARE DAL DIARIO DI VIAGGIO 1 (TRIP1) AL DIARIO DI VIAGGIO 2 (TRIP2).

N.B.

À CHAQUE PRESSION PROLONGÉE DU SÉLECTEUR À DROITE OU À GAUCHE, IL EST POSSIBLE DE PASSER DU JOURNAL DE VOYAGE 1 (TRIP1) AU JOURNAL DE VOYAGE 2 (TRIP2).



02_11

Le impostazioni standard visualizzabili sul display sono:

MODALITÀ TRIP 1 / TRIP 2

- 1) Allarme ghiaccio (visualizzabile con temperatura inferiore ai 4°);
- 2) Temperatura ambiente (visualizzabile in C° o in F°);
- 3) Eventuale chiave tagliando;

Les réglages standard affichables sur l'écran sont :

MODE TRIP 1/TRIP 2

- 1) Alarme verglas (affichée à une température inférieure à 4°).
- 2) Température ambiante (affichée en C° ou en F°).
- 3) Éventuelle clé de révision.

- | | |
|---|---|
| 4) Velocità (tachimetro) (visualizzabile in Km/h o in Mi/h); | 4) Vitesse (compteur de vitesse) (affichée en km/h ou en mph). |
| 5) Marcia inserita; | 5) Rapport engagé. |
| 6) Livello carburante; | 6) Niveau de carburant. |
| 7) Eventuale indicazione relativa alla limitazione di potenza presente in centralina; | 7) Éventuelle indication relative à la limitation de puissance présente dans la centrale. |
| 8) Mappa motore selezionata; | 8) Cartographie de moteur sélectionnée. |
| 9) Diario del computer di viaggio o allarmi eventuali, in particolare: | 9) Journal de l'ordinateur de voyage ou alarmes éventuelles, en particulier : |
| - Odometro totale | - Odomètre total. |
| - Odometro parziale | - Odomètre partiel. |
| - Tempo di percorrenza | - Temps de parcours. |
| - Velocità media di percorrenza | - Vitesse de parcours moyenne. |
| - Consumo medio di carburante | - Consommation moyenne de carburant. |
| - Consumo istantaneo di carburante | - Consommation instantanée de carburant. |
| - Percorrenza in riserva | - Parcours en réserve. |
| - Voltaggio batteria | - Tension de batterie. |
| - Orologio | - Horloge. |
| SOLO A VEICOLO FERMO: | UNIQUEMENT LORSQUE LE VÉHICULE EST À L'ARRÊT : |
| - Menù | - Menu. |
| - MGCT (Moto Guzzi Controllo Trazione) | - MGCT (Moto Guzzi Controllo Trazione). |



02_12

LIVELLO CARBURANTE

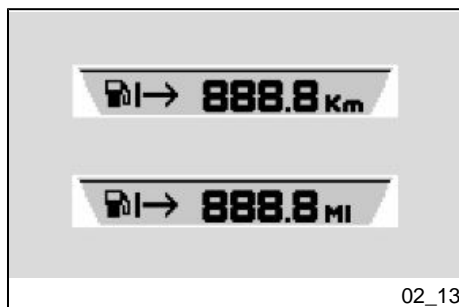
Nel display digitale, sul lato destro, è visibile il livello del carburante presente nel serbatoio mediante una serie di tacche (6).

Quando il livello del carburante scende a tal punto da far rimanere accesa una sola tacca nel display digitale, si accende la spia riserva carburante

NIVEAU DE CARBURANT

Le niveau de carburant présent dans le réservoir est indiqué à droite sur l'afficheur numérique par le biais d'une série de barres (6).

Lorsque le niveau de carburant descend au point de laisser une seule barre allumée sur l'afficheur numérique, le voyant de réserve de carburant s'allume



02_13

Dopo 2 km dall'accensione della spia riserva carburante, compare sul display digitale l'indicazione dei km percorsi in riserva.

Deux kilomètres après l'allumage du voyant de la réserve de carburant, l'indication des kilomètres parcourus sur la réserve apparaît sur l'afficheur numérique.

Quando la spia riserva carburante è attiva, premendo un tasto del comando MODE scompare e riappare dopo 60 secondi.

Lorsque le voyant de la réserve de carburant est allumé, il disparaît puis réapparaît après 60 secondes si l'on appuie sur le bouton de commande MODE.

NOTA BENE

L'INDICAZIONE DEL LIVELLO CARBURANTE PUO' CAMBIARE A SECONDA DELL'INCLINAZIONE DEL MOTOCICLO, DA QUANDO E' POSI-

N.B.

L'INDICATION DU NIVEAU DE CARBURANT PEUT CHANGER EN FONCTION DE L'INCLINAISON DU MOTOCYCLE, LORSQU'IL EST PLACÉ SUR LA BÉQUILLE LATÉRALE OU S'IL EST EN MARCHÉ.

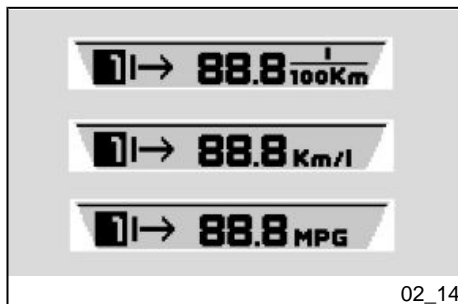
ZIONATO SUL CAVALLETTO LATERALE PIUTTOSTO CHE IN MARCIA.

Il cruscotto è in grado di visualizzare il consumo istantaneo.

Le tableau de bord peut afficher la consommation instantanée.

Il cruscotto è in grado di visualizzare il consumo medio dall'ultimo azzeramento del diario di viaggio.

Le tableau de bord peut afficher la consommation moyenne depuis la dernière remise à zéro du compteur.



02_14



02_15

Al superamento delle soglie degli intervalli di manutenzione compare un'icona con il simbolo della chiave inglese (3). L'effettuazione degli interventi di manutenzione programmata a cura dei **Concessionari ed Officine autorizzate Moto Guzzi** consente l'eliminazione di questa indicazione.

Lors du dépassement des seuils des intervalles d'entretien, une icône avec le symbole de la clé anglaise apparaît (3). La réalisation des interventions d'entretien programmé effectuées par les **concessionnaires et garages agréés Moto Guzzi** en permet d'éliminer l'indication.

Con la chiave in posizione "KEY OFF" la spia di allarme generale lampeggia per segnalare l'attivazione del sistema di immobilizzazione. Per ridurre il consumo della batteria il lampeggio si ferma dopo 50 ore.

La clé sur « KEY OFF », le voyant d'alarme générale clignote pour signaler l'activation du système antidémarrage. Pour réduire la consommation de la batterie, le clignotement de ce voyant s'arrête après 50 heures.



ALLARME GHIACCIO

Nel caso in cui la temperatura esterna scende al di sotto dei 4 C° (39,2 F°) nella parte superiore del display digitale (1) appare il simbolo del ghiaccio. Prestare quindi particolare attenzione in fase di guida.

Il simbolo scompare con l'innalzamento di tale temperatura.

ALARME VERGLAS

Si la température extérieure descend en dessous de 4 C° (39,2 F°) le symbole du verglas apparaît en haut de l'afficheur numérique (1). Prêter une attention particulière en phase de conduite.

Le symbole disparaît simultanément à l'augmentation de la température.

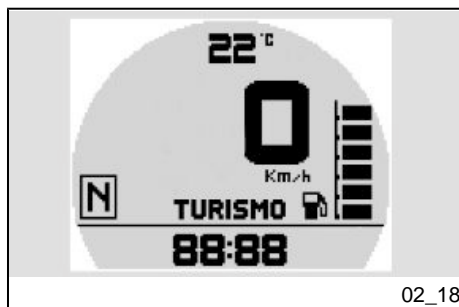


VOLTAGGIO BATTERIA

In questa modalità si può visualizzare la corretta tensione di voltaggio della batteria

TENSION DE BATTERIE

Dans ce mode, il est possible d'afficher la bonne tension de la batterie.



REGOLAZIONE ORA

In questa modalità si imposta il valore dell'orologio. Per entrare nella funzione, premere il tasto MODE con una pressione lunga. All'interno della funzione, ad ogni pressione del selettore a sinistra o destra si incrementa o decrementa di uno il valore dell'ora, al raggiungimento del valore 12, alla successiva pressione del selettore si ritorna a 1.

RÉGLAGE DE L'HEURE

Dans ce mode, on règle la valeur de l'horloge. Pour entrer dans la fonction, appuyer sur la touche MODE par pression longue. Dans la fonction, à chaque pression du sélecteur à gauche ou à droite, on augmente ou l'on réduit de un la valeur de l'heure. Une fois la valeur 12 atteinte, on retourne à 1 en cas de pression supplémentaire.

Una pressione prolungata del selettore memorizza il valore e fa passare alla modalità di regolazione dei minuti.

Ad ogni pressione del selettore a sinistra o destra si incrementa o decrementa di uno il valore dei minuti, al raggiungimento del valore 59, alla successiva pressione del selettore si ritorna a 0.

La procedura termina con una pressione prolungata del selettore.

Une pression prolongée du sélecteur mémorise la valeur et fait passer au mode de réglage des minutes.

À chaque pression du sélecteur à gauche ou à droite, on augmente ou l'on réduit de un la valeur des minutes. Une fois la valeur 59 atteinte, on retourne à 0 en cas de pression supplémentaire.

La procédure s'achève par une pression prolongée sur le sélecteur.

Allarmi (02_19, 02_20, 02_21, 02_22, 02_23)

Nel caso venga riscontrata un'anomalia, nella parte inferiore del display viene visualizzata un'icona diversa a seconda della causa.

E' necessario recarsi quanto prima ad un Concessionario Ufficiale **Moto Guzzi**.

ALLARME SERVICE

In caso di anomalia rilevata dal cruscotto o dalla centralina elettronica il cruscotto segnala l'anomalia visualizzando la scritta SERVICE e accendendo la spia rossa di allarme generale.

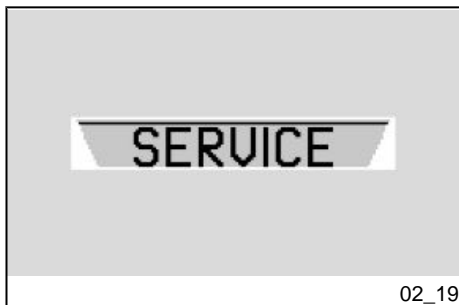
Alarmes (02_19, 02_20, 02_21, 02_22, 02_23)

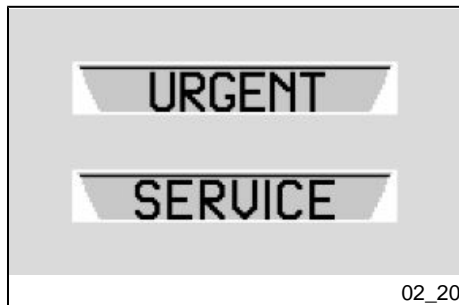
En cas d'anomalie, une icône spécifique, en fonction de la cause, est affichée dans la partie inférieure de l'afficheur.

Il est alors nécessaire de se rendre dans un concessionnaire officiel **Moto Guzzi** dans les plus brefs délais.

ALARME SERVICE

En cas d'anomalie relevée par le tableau de bord ou par la centrale électronique, le tableau de bord signale l'anomalie en affichant le message SERVICE et en allumant le voyant rouge d'alarme générale.





Nel caso in cui all'accensione vi sia una anomalia dell'immobilizer il cruscotto richiede l'inserimento del codice utente. Se il codice è inserito correttamente il cruscotto segnala l'anomalia visualizzando la scritta SERVICE e accendendo la spia rossa di allarme generale.

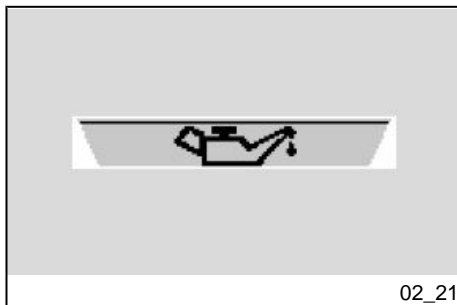
ALLARME URGENT SERVICE

L'anomalia grave viene segnalata dal lampeggio rapido (due lampeggi al secondo) della spia di allarme generale e dall'alternarsi delle scritte URGENT e SERVICE sul display digitale. E' necessario recarsi quanto prima da un Concessionario Ufficiale **Moto Guzzi**. In questi casi, la centralina attiva una procedura di sicurezza limitando le prestazioni del veicolo per consentire di recarsi a velocità ridotta presso un Concessionario Ufficiale **Moto Guzzi**. A seconda del tipo di anomalia, le prestazioni possono essere limitate in due modi: a) riducendo la coppia massima erogabile; b) mantenendo il motore ad un regime di minimo leggermente accelerato (durante questo funzionamento, il comando gas è disattivato).

Au cas où lors de l'allumage une anomalie serait retrouvée dans l'antidémarrage, le tableau de bord demandera la saisie du code d'utilisateur. Si le code est saisi correctement, le tableau de bord signalera l'anomalie en affichant le message SERVICE et en allumant le voyant rouge d'alarme générale.

ALARME SERVICE URGENT

Les anomalies graves sont signalées par le clignotement rapide (deux clignotements par seconde) du voyant d'alarme générale et par l'alternance des messages SERVICE et URGENT sur l'afficheur numérique. Il est alors nécessaire de se rendre dans un concessionnaire officiel **Moto Guzzi** dans les plus brefs délais. Dans ces cas, la centrale active une procédure de sécurité limitant les prestations du véhicule pour permettre de se rendre à vitesse réduite dans un concessionnaire officiel **Moto Guzzi**. Selon le type d'anomalie, les performances peuvent être limitées de deux manières : a) en réduisant le couple maximum fourni ; b) en maintenant le moteur dans un ralenti légèrement accéléré (pendant ce type de fonctionnement, la commande de l'accélérateur est désactivée).



02_21

Anomalia olio

In caso di anomalia della pressione olio o del sensore pressione olio il cruscotto segnala l'anomalia con l'ampolla e l'accensione fissa della spia rossa di allarme generale.

ATTENZIONE

SE QUESTA SEGNALAZIONE COMPARE ALL'ATTACCO CHIAVE (LA SPIA E' ACCESA FISSA), VIENE SEGNALATA UN'ANOMALIA DEL SENSORE, NON VI E' UN IMMEDIATO PERICOLO PER IL MOTORE.

SE LA SEGNALAZIONE COMPARE DOPO L'ACCENSIONE MOTORE (LA SPIA E' LAMPEGGIANTE), VIENE SEGNALATA UN'ANOMALIA DELLA PRESSIONE OLIO; SPEGNERE SUBITO IL MOTORE E TRASPORTARE IL MOTOCICLO CON UN MEZZO DI SOCCORSO DA UN Concessionario Ufficiale Moto Guzzi.

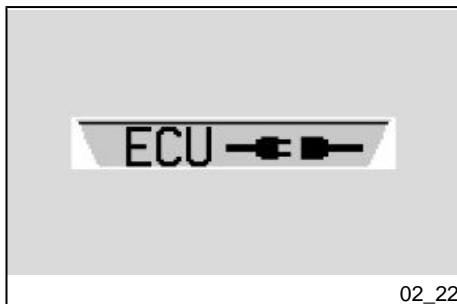
Anomalie de l'huile

En cas d'anomalie de la pression d'huile ou du capteur de pression d'huile, le tableau de bord signale une anomalie avec la lampe et l'allumage fixe du voyant rouge d'alarme générale.

ATTENTION

SI CETTE SIGNALISATION APPARAÎT AU CONTACT CLÉ (LE VOYANT EST ALLUMÉ FIXE), UNE ANOMALIE DU CAPTEUR EST SIGNALÉE, IL N'Y A PAS DE DANGER IMMÉDIAT POUR LE MOTEUR.

SI LA SIGNALISATION APPARAÎT APRÈS L'ALLUMAGE MOTEUR (LE VOYANT EST CLIGNOTANT), UNE ANOMALIE DE LA PRESSION D'HUILE EST SIGNALÉE ; ÉTEINDRE IMMÉDIATEMENT LE MOTEUR ET TRANSPORTER LE MOTOCYCLE À L'AIDE D'UN VÉHICULE DE SECOURS DANS UN concessionnaire officiel Moto Guzzi.



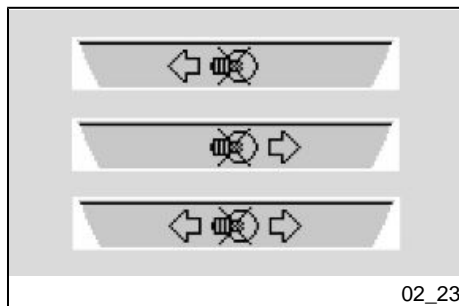
02_22

Allarme disconnessione centralina elettronica

Nel caso in cui venga rilevata la mancanza di connessione il cruscotto segnala l'anomalia visualizzando il simbolo di disconnessione e accendendo la spia rossa di allarme generale.

Alarme de déconnexion de la centrale électronique

Si un manque de connexion est relevé, le tableau de bord signalera l'anomalie en affichant le symbole de déconnexion et en allumant le voyant rouge d'alarme générale.



02_23

Malfunzionamento Indicatore di direzione

Quando il cruscotto rileva la rottura degli indicatori di direzione si ha il raddoppio della frequenza di lampeggio della spia indicatori di direzione, accompagnata dall'indicazione sul display digitale.

Dysfonctionnement Clignotant

Lorsque le tableau de bord relève une rupture des clignotants, la fréquence de clignotement du voyant des clignotants est redoublée, accompagnée par l'indication sur l'afficheur numérique.



02_24

Selezione mappature (02_24)

La centralina di gestione del motore prevede 3 differenti "mappature" gestione dell'acceleratore elettronico visualizzate come segue nella parte superiore sinistra del display digitale cruscotto (8):

- **TURISMO**
- **VELOCE**
- **PIOGGIA**

La modalità **TURISMO** è pensata per un uso turistico del mezzo.

Sélection cartographies (02_24)

La centrale de gestion du moteur prévoit 3 différentes « définitions cartographie » de gestion de l'accélérateur électronique affichées comme suit dans la partie supérieure gauche de l'afficheur numérique sur le tableau de bord (8) :

- **TURISMO**
- **VELOCE**
- **PIOGGIA**

La modalità **TURISMO** est conçue pour un usage touristique du véhicule.

La modalità **VELOCE** è la più reattiva, è pensata per un uso più sportivo del mezzo.

La modalità **VELOCE** est la plus réactive, elle est conçue pour un usage sportif du véhicule.

ATTENZIONE

SI RACCOMANDA L'USO DI QUESTA MODALITA' A MOTOCICLISTI ESPER-

ATTENTION

CE MODE D'UTILISATION EST RECOMMANDÉ POUR LES MOTOCY-

TI E SU SUPERFICI A BUONA ADERENZA. E' SCONSIGLIATA SU SUPERFICI BAGNATE E/O A BASSA ADERENZA.

CLISTES EXPÉRIMENTÉS ET SUR DES SURFACES AVEC UNE BONNE ADHÉRENCE. ELLE EST DÉCONSEILLÉE SUR DES SURFACES MOUILLÉES ET/OU DE BASSE ADHÉRENCE.

La modalità **PIOGGIA** è pensata per un uso del mezzo su superfici bagnate o con scarsa aderenza. Il sistema riduce la coppia massima erogata dal motore e la fornisce in maniera dolce, in modo da prevenire le perdite di aderenza. In questa modalità le prestazioni della moto sono ridotte, pertanto non è possibile raggiungere la velocità massima.

La modalità **PIOGGIA** est conçue pour un usage du véhicule sur surfaces mouillées ou à faible adhérence. Le système réduit le couple maximum délivré par le moteur et il le fournit doucement, pour éviter les pertes d'adhérence. Dans ce mode, les performances de la moto sont réduites, il n'est donc pas possible d'atteindre la vitesse maximale.

SI RACCOMANDA COMUNQUE LA MASSIMA ATTENZIONE SULLE SUPERFICI A BASSA ADERENZA.

IL EST RECOMMANDÉ DE TOUJOURS FAIRE TRÈS ATTENTION SUR LES CHAUSSÉES À BASSE ADHÉRENCE.

Il passaggio alle varie mappature, avviene attraverso l'azionamento del pulsante avviamento che, dopo 5 secondi dall'avviamento del motore, acquisisce la funzione di pulsante selezione mappature

Le passage aux différentes définitions cartographiques s'effectue à travers l'actionnement du bouton de démarrage qui, après 5 secondes à partir du démarrage du moteur, acquiert la fonction du bouton de sélection des définitions de cartographie.

ATTENZIONE

LA PROCEDURA DI SELEZIONE MAPPATURE E' ATTIVA ESCLUSIVAMENTE CON IL MOTORE AVVIATO E IL COMANDO DEL GAS RILASCIATO. E' POSSIBILE ESEGUIRE TALE PROCEDURA ANCHE CON IL MOTOCICLO MARCIANTE E CON IL COMANDO DEL GAS RILASCIATO.

ATTENTION

LA PROCÉDURE PERMETTANT DE SÉLECTIONNER LES CARTOGRAPHIES NE PEUT SE FAIRE QU'AVEC LE MOTEUR EN MARCHÉ ET LA POIGNÉE DE L'ACCÉLÉRATEUR AU REPOS. LA PROCÉDURE EST ÉGALEMENT POSSIBLE LORSQUE LA MOTO

ROULE ET QUE LA POIGNÉE DE L'ACCÉLÉRATEUR EST AU REPOS.

Per cambiare la mappa procedere come segue:

- premendo una prima volta il pulsante, il simbolo della mappatura attualmente applicata sarà visualizzato "in negativo" sul display
- premendo una seconda volta il pulsante, entro 1,5 secondi dal primo impulso, verrà selezionata la mappatura successiva sempre evidenziata in negativo sul display. Se si lascerà passare più di 1,5 secondi senza agire nuovamente sul pulsante (altrimenti si selezionerebbe la mappatura successiva) e senza azionare il comando gas, la nuova mappatura verrà evidenziata "in positivo" sul display, significherà che a tutti gli effetti è stata applicata la nuova mappatura.

ATTENZIONE

SE NEL MOMENTO IN CUI SUL DISPLAY E' EVIDENZIATA LA NUOVA MAPPATURA DESIDERATA IN NEGATIVO, QUINDI ANCORA IN FASE DI ACCETTAZIONE DA PARTE DELLA CENTRALINA, SI AGISCE SUL COMANDO ACCELERATORE, LA NUOVA MAPPA SCELTA COMINCERA' A LAMPEGGIARE IN POSITIVO SUL DI-

Pour changer la cartographie, procéder de la manière suivante :

- en appuyant une première fois sur le bouton, le symbole de la cartographie actuelle se visualise « en négatif » sur l'afficheur.
- en appuyant une seconde fois sur le bouton, dans 1,5 secondes de la première impulsion, la cartographie suivante est sélectionnée, toujours mise en évidence en négatif sur l'afficheur. Si plus de 1,5 secondes s'écoulent sans agir de nouveau sur le bouton (sans quoi la cartographie suivante serait sélectionnée) et sans actionner la commande de l'accélérateur, la nouvelle cartographie sera mise en évidence « en positif » sur l'afficheur : cela signifie qu'elle a été effectivement appliquée.

ATTENTION

SI AU MOMENT OÙ LA NOUVELLE CARTOGRAPHIE SOUHAITÉE EST MISE EN ÉVIDENCE EN NÉGATIF SUR L'AFFICHEUR (LA CENTRALE NE L'A DONC PAS ENCORE ACCEPTÉE) ON AGIT SUR LA COMMANDE DE L'ACCÉLÉRATEUR, LA NOUVELLE CARTOGRAPHIE CHOISIE COMMENCERA À CLIGNOTER EN POSITIF SUR L'AF-

SPLAY, MA NON SARA' EFFETTIVAMENTE APPLICATA FINO AL MOMENTO IN CUI SARA' RILASCIATO IL COMANDO GAS.

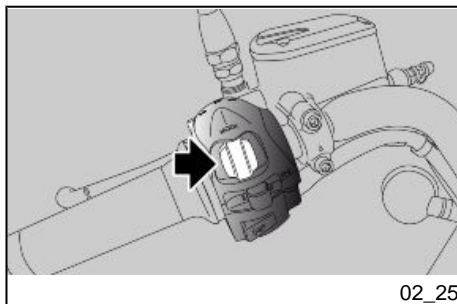
FICHEUR, MAIS ELLE NE SERA PAS APPLIQUÉE EFFECTIVEMENT JUSQU'À CE QUE LA COMMANDE DE L'ACCÉLÉRATEUR SOIT RELÂCHÉE.

Tasti di comando (02_25, 02_26, 02_27, 02_28, 02_29)

- Spostare il selettore a destra (DX) o a sinistra (SX) per scorrere le selezioni all'interno dei MENU.
- Premere il selettore per confermare il dato selezionato.

Touches de commande (02_25, 02_26, 02_27, 02_28, 02_29)

- Déplacer le sélecteur à droite (D) ou à gauche (G) pour parcourir les sélections à l'intérieur du MENU.
- Appuyer sur le sélecteur pour confirmer la donnée sélectionnée.

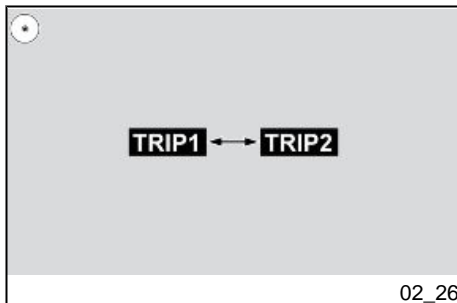


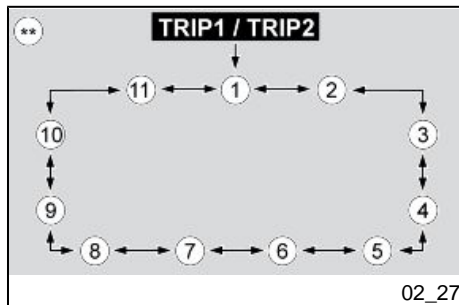
Diario di viaggio 1 e 2

Sono disponibile due diari di viaggio (*).

Journaux de voyage 1 et 2

Deux journaux de voyage sont disponibles (*).





Con una pressione lunga del comando MODE a sinistra, si seleziona il DIARIO DI VIAGGIO 1, viene accesa l'icona "1" sul DISPLAY DIGITALE.

Con una pressione lunga del comando MODE a destra, si seleziona il DIARIO DI VIAGGIO 2, viene accesa l'icona "2" sul DISPLAY DIGITALE.

In entrambi i diari, ogni pressione breve del comando MODE a destra o a sinistra visualizza in successione le seguenti informazioni (**):

ODOMETRO TOTALE (1)

ODOMETRO PARZIALE (2)

TEMPO DI PERCORRENZA (3)

VELOCITA' MEDIA DI PERCORRENZA (4)

CONSUMO MEDIO DI CARBURANTE (5)

CONSUMO ISTANTANEO DI CARBURANTE (6)

PERCORRENZA IN RISERVA (7)

VOLTAGGIO BATTERIA (8)

OROLOGIO (9)

MENU' (Solo a veicolo fermo) (10)

MGCT (Moto Guzzi Controllo Trazione) (Solo a veicolo fermo) (11)

Nelle seguenti voci: ODOMETRO PARZIALE, TEMPO DI PERCORRENZA,

Par une longue pression sur la commande MODE à gauche, on sélectionne le JOURNAL DE VOYAGE 1, l'icône « 1 » s'allume sur l'AFFICHEUR NUMÉRIQUE.

Par une longue pression sur la commande MODE à droite, on sélectionne le JOURNAL DE VOYAGE 2, l'icône « 2 » s'allume sur l'AFFICHEUR NUMÉRIQUE.

Dans les deux journaux, chaque brève pression sur la commande MODE à droite ou à gauche affiche l'une après l'autre les informations suivantes (**):

ODOMÈTRE TOTAL (1)

ODOMÈTRE PARTIEL (2)

TEMPS DE PARCOURS (3)

VITESSE MOYENNE DE PARCOURS (4)

CONSOMMATION MOYENNE DE CARBURANT (5)

CONSOMMATION COURANTE DE CARBURANT (6)

PARCOURS EN RÉSERVE (7)

TENSION BATTERIE (8)

HORLOGE (9)

MENU (seulement lorsque le véhicule est arrêté) (10);

VELOCITA' MEDIA DI PERCORRENZA, CONSUMO MEDIO DI CARBURANTE una pressione lunga sul tasto centrale azzerà tutte le indicazioni memorizzate nel DIARIO DI VIAGGIO attivo.

MGCT (Moto Guzzi Controllo Trazione) (seulement lorsque le véhicule est arrêté) (11)

Dans les options suivantes : ODOMÈTRE PARTIEL, TEMPS DE PARCOURS, VITESSE MOYENNE DE PARCOURS, CONSOMMATION MOYENNE DE CARBURANT une longue pression sur la touche centrale remet à zéro toutes les indications mémorisées dans le JOURNAL DE VOYAGE actif.

MGCT (Moto Guzzi Controllo Trazione)

Scorrendo il diario di viaggio TRIP1 o TRIP2 mediante pressioni brevi del comando MODE a sinistra o destra è possibile visualizzare la voce MGCT.

Tramite una breve pressione del comando mode in posizione centrale è possibile accedere alla funzione MGCT.

MGCT (Moto Guzzi Controllo Trazione)

Pour afficher l'option MGCT, faire défiler le journal de voyage TRIP1 ou TRIP2 par brèves pressions sur la commande MODE à gauche ou à droite.

Pour accéder à la fonction MGCT, appuyer brièvement sur la commande mode en position centrale.

Spostando il selettore a destra, con una pressione prolungata, si attiva il sistema e nel display appare il valore "1" (Minimo intervento).

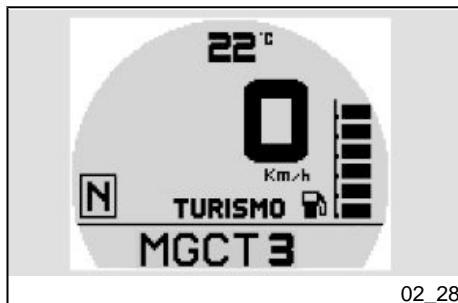
La spia MGCT sarà lampeggiante.

Spostando il selettore verso destra con pressioni brevi si aumenta il livello di intervento sino ad un massimo di "3" (Massimo intervento).

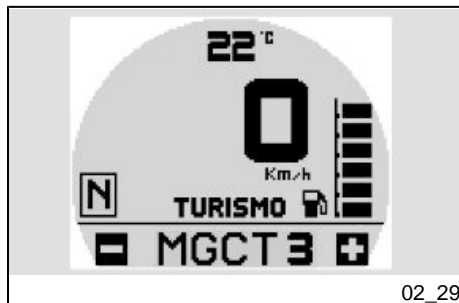
En déplaçant le sélecteur à droite par une pression prolongée, le système s'active et la valeur « 1 » (intervention minimale) apparaît sur l'afficheur.

Le voyant MGCT clignotera.

En déplaçant le sélecteur à droite par de brèves pressions, le niveau d'intervention peut être augmenté jusqu'à un maximum de « 3 » (intervention maximale).



02_28



02_29

NOTA BENE

OGNI QUALVOLTA SI MODIFICHIL VALORE IMPOSTATO, IL SIMBOLO NUMERICO VIENE VISUALIZZATO IN NEGATIVO (LAMPEGGIA) PER 2 SECONDI PRIMA DI ESSERE CONFERMATO

Per disattivare il sistema, dal valore "1", spostare il selettore a sinistra con una pressione prolungata, sino a quando appare il valore "-".

La spia MGCT sarà accesa fissa.

Per uscire dalla funzione MGCT premere brevemente il selettore oppure mettere in movimento il motociclo.

NOTA BENE

AL PRIMO COLLEGAMENTO DELLA BATTERIA LA SPIA MGCT E' ACCESA FISSA (SISTEMA NON ATTIVO)

NOTA BENE

UNA VOLTA SPENTO IL QUADRO DEL MOTOCICLO, ALLA SUCCESSIVA ACCENSIONE IL SISTEMA MGCT MANTIENE LE IMPOSTAZIONI SCELTE IN PRECEDENZA.

N.B.

CHAQUE FOIS QUE LA VALEUR RÉGLÉE EST MODIFIÉE, LE SYMBOLE NUMÉRIQUE EST AFFICHÉ EN NÉGATIF (CLIGNOTANT) PENDANT 2 SECONDES AVANT D'ÊTRE CONFIRMÉ.

Pour désactiver le système, depuis la valeur « 1 », déplacer le sélecteur à gauche par une pression prolongée jusqu'à ce que la valeur « - » s'affiche.

Le voyant MGCT sera allumé fixe.

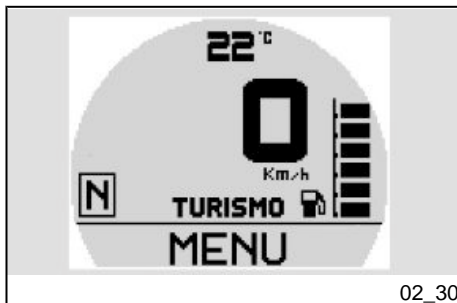
Pour sortir de la fonction MGCT, appuyer brièvement sur le sélecteur ou mettre le motocycle en mouvement.

N.B.

LORS DU PREMIER BRANCHEMENT DE LA BATTERIE, LE VOYANT MGCT EST ALLUMÉ FIXE (SYSTÈME NON ACTIVÉ)

N.B.

UNE FOIS ÉTEINT LE TABLEAU DU MOTOCYCLE, LORS DE L'ALLUMAGE SUIVANT, LE SYSTÈME MGCT MAINTIEN LES RÉGLAGES SÉLECTIONNÉS AU PRÉALABLE.



02_30

Funzioni avanzate (02_30, 02_31, 02_32, 02_33, 02_34, 02_35, 02_36)

MENU

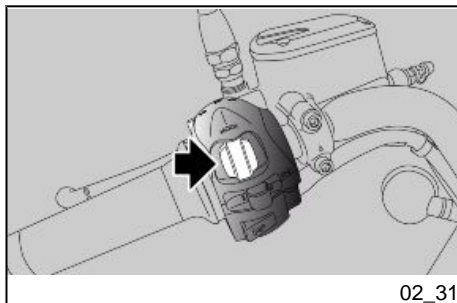
La funzione è selezionabile solo a veicolo fermo e consente di impostare la visualizzazione dei parametri presenti nella varie configurazioni.

Per accedere all'interno della funzione MENU:

con visualizzata la funzione MENU, effettuare una pressione prolungata del selettore su MENU.

Le voci del menu di configurazione sono le seguenti:

- ESCI
- RETROILLUMINAZIONE
- CALIBRAZIONE
- C° / F°
- CONSUMO CARBURANTE
- MODIFICA CODICE
- LINGUE
- SERVICE



02_31

Fonctions avancées (02_30, 02_31, 02_32, 02_33, 02_34, 02_35, 02_36)

MENU

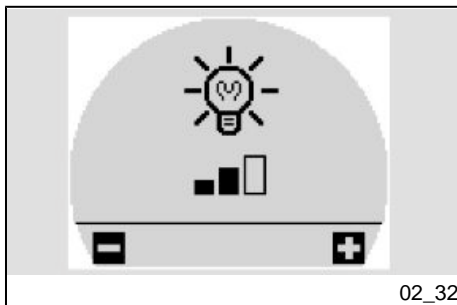
La fonction est disponible uniquement lorsque le véhicule est arrêté et permet de régler l'affichage des paramètres présents dans les différentes configurations.

Pour accéder à la fonction MENU :

une fois visualisée la fonction MENU, effectuer une pression prolongée sur MENU moyennant le sélecteur.

Les options du menu de configuration sont les suivantes :

- QUITTER
- RÉTROÉCLAIRAGE
- CALIBRAGE
- C° / F°
- CONSOMMATION DE CARBURANT
- MODIFIER LE CODE
- LANGUES
- SERVICE



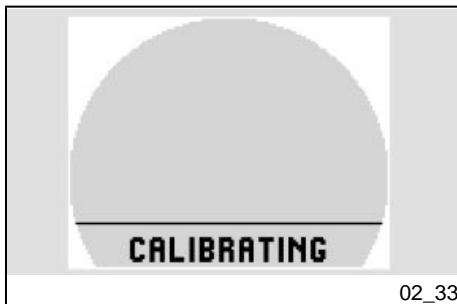
RETROILLUMINAZIONE

Questa funzione permette la regolazione dell'intensità della retroilluminazione su tre livelli.

All'interno della funzione, ad ogni pressione breve del selettore, compaiono ciclicamente le seguenti icone:

- MIN (una tacca piena)
- MID (due tacche piene)
- MAX (tre tacche piene)

Al termine dell'operazione, con una pressione breve del selettore il cruscotto si riporta nella schermata iniziale.



CALIBRAZIONE

Per accedere alla funzione CALIBRAZIONE è necessario selezionare, dal menu di configurazione, la voce CALIBRAZIONE.

Quando viene selezionata la funzione CALIBRAZIONE (da veicolo fermo), compare una schermata con la seguente descrizione nella parte inferiore del display:

CALIBRATING

Per calibrare il sistema MGCT (Moto Guzzi Controllo Trazione) percorrere per circa 10 secondi un tratto di strada piano e rettilineo, in seconda marcia alla velocità di 30 +/- 2 km/h (18.64 +/- 1.24 mph),

RÉTROÉCLAIRAGE

Cette fonction permet de régler l'intensité du rétroéclairage sur trois niveaux.

À l'intérieur de cette fonction, à chaque pression brève du sélecteur, les icônes suivantes apparaissent de manière cyclique :

- MIN (une barre pleine)
- MID (deux barres pleines)
- MAX (trois barres pleines)

Au terme de l'opération, pour retourner à la page-écran initiale, appuyer brièvement sur le sélecteur du tableau de bord.

CALIBRAGE

Pour accéder à la fonction CALIBRAGE, il faut sélectionner l'option CALIBRAGE dans le menu de configuration.

Quand on sélectionne la fonction CALIBRAGE (véhicule à l'arrêt), une page-écran apparaît contenant le message suivant au bas de l'écran :

CALIBRAGE

Pour calibrer le système MGCT (Moto Guzzi Controllo Trazione) parcourir pendant environ 10 secondes un tronçon de route plat et rectiligne, en deuxième vitesse à la vitesse de 30 +/- 2 km/h (18.64 +/- 1.24 mph), jusqu'à ce que l'indication CALIBRAZIONE disparaisse de l'afficheur.

sino al momento in cui la scritta CALIBRAZIONE scompare dal display.

NOTA BENE

UNA VOLTA CHE LA SCRITTA CALIBRATING E' SCOMPARSA DAL DISPLAY, PER COMPLETARE LA PROCEDURA STESSA DI CALIBRAZIONE ARRESTARE IL VEICOLO E SPEGNERE IL QUADRO PER ALMENO 30 SECONDI.

IN QUESTO MODO LA CALIBRAZIONE VIENE MEMORIZZATA IN CENTRALINA.

NOTA BENE

L'OPERAZIONE DI CALIBRAZIONE SERVE PER OTTIMIZZARE IL FUNZIONAMENTO DEL MGCT NEL CASO DI VARIAZIONE TIPOLOGIA PNEUMATICI.

QUALORA SI UTILIZZINO PNEUMATICI DIFFERENTI DA QUELLI INDICATI IN QUESTO LIBRETTO DI USO E MANUTENZIONE, E' POSSIBILE CHE PER OTTENERE LO STESSO COMPORTAMENTO DEL SISTEMA MGTC, SIA NECESSARIO MODIFICARE I LIVELLI DI SETTAGGIO DEL SISTEMA STESSO.

NOTA BENE

NEL CASO IN CUI SI VOGLIA ANNUL-
LARE L'OPERAZIONE DI CALIBRAZIONE, SPEGNERE IL QUADRO.

N.B.

UNE FOIS QUE LE MESSAGE CALIBRATING A DISPARU DE L'ÉCRAN, IL FAUT ARRÊTER LE VÉHICULE ET ÉTEINDRE LE TABLEAU DE BORD PENDANT AU MOINS 30 SECONDES, AFIN D'ACHEVER LA PROCÉDURE DE CALIBRAGE.

DE CETTE FAÇON, LE CALIBRAGE EST MÉMORISÉ PAR LA CENTRALE.

N.B.

L'OPÉRATION DE CALIBRAGE SERT À OPTIMISER LE FONCTIONNEMENT DU MGCT EN CAS DE VARIATION DU TYPE DE PNEUS.

LORSQUE L'ON UTILISE DES PNEUS DIFFÉRENTS DE CEUX INDIQUÉS DANS CE MANUEL D'UTILISATION ET D'ENTRETIEN, LA MODIFICATION DES NIVEAUX DE RÉGLAGE DU SYSTÈME MGTC PEUT S'AVÉRER NÉCESSAIRE POUR OBTENIR LE MÊME COMPORTEMENT DU SYSTÈME.

N.B.

POUR ANNULER L'OPÉRATION DE CALIBRAGE, ÉTEINDRE LE TABLEAU DE BORD.

LORS DU CALIBRAGE, LE CONTRÔLE DE TRACTION SE DÉACTIVE AUTOMATIQUEMENT (S'IL ÉTAIT PRÉCÉDEMMENT ACTIVÉ).

QUANDO SI EFFETTUA LA CALIBRAZIONE IL CONTROLLO DI TRAZIONE SI DISATTIVA AUTOMATICAMENTE (SE ERA STATO ATTIVATO IN PRECEDENZA).

ATTENZIONE

QUANDO LA MOTO E' IN RISERVA NON SI PUO' ESEGUIRE L'OPERAZIONE DI CALIBRAZIONE PERCHE' SUL CRUSCOTTO, DURANTE QUESTA FASE, LA SCRITTA CALIBRATING VIENE SOSTITUITA DALL'INDICAZIONE DEI CHILOMETRI PERCORSI DALL'INIZIO DELLA RISERVA

°C / °F

Questa funzione seleziona l'unità di misura delle temperatura ambiente. All'interno della funzione, ad ogni pressione breve del selettore, compaiono ciclicamente le due unità di misura:

- °C
- °F

Con una pressione prolungata del selettore si memorizza il dato e il cruscotto si riporta al menu IMPOSTAZIONI.

ATTENTION

LORSQUE LA MOTO EST EN RÉSERVE, IL N'EST PAS POSSIBLE DE RÉALISER LE CALIBRAGE, CAR LE MESSAGE « CALIBRATING » EST REMPLACÉ SUR LE TABLEAU DE BORD PAR L'INDICATION DES KILOMÈTRES PARCOURUS DEPUIS LE DÉBUT DE LA RÉSERVE.

°C/°F

Cette fonction permet de sélectionner l'unité de mesure de la température ambiante. À l'intérieur de cette fonction, à chaque pression brève du sélecteur, les deux unités de mesure apparaissent de manière cyclique :

- °C
- °F

D'une pression prolongée sur le sélecteur, la donnée est mémorisée et le tableau de bord revient au menu RÉGLAGES.



02_34

MODIFICA CODICE

Questa funzione viene usata quando si dispone del vecchio codice e si vuole modificarlo. All'interno della funzione compare il messaggio:

"INSERT YOUR OLD USER CODE"

Dopo il riconoscimento del vecchio codice viene richiesto l'inserimento del nuovo codice, il display visualizza il seguente messaggio:

"INSERT YOUR NEW USER CODE"

Nel caso sia la prima memorizzazione, viene richiesto solo l'inserimento del nuovo codice.

Al termine dell'inserimento del codice, esso rimane visualizzato fino allo spegnimento del quadro strumenti.

SERVICE

Questa funzione si interfaccia con i sistemi presenti sulla moto e su di essi esegue la diagnosi. Per abilitarla occorre inserire

MODIFIER LE CODE

Cette fonction est utilisée quand on dispose d'un ancien code et qu'on souhaite le modifier. À l'intérieur de cette fonction, le message suivant apparaît :

« INSERT YOUR OLD USER CODE »

Après la reconnaissance de l'ancien code, la saisie du nouveau code est demandée et l'afficheur visualise le message suivant :

« INSERT YOUR NEW USER CODE »

S'il s'agit de la première mémorisation, seule la saisie du nouveau code est demandée.

Au terme de la saisie du code, celui-ci reste affiché jusqu'à l'extinction du tableau de bord.

SERVICE

Cette fonction est connectée via interface avec les systèmes présents sur la moto pour en effectuer le diagnostic. Pour l'activer, il faut saisir un code d'accès que



02_35

un codice di accesso in possesso dei soli centri di assistenza **Moto Guzzi**.

seuls possèdent les centres d'assistance **Moto Guzzi**.

LINGUE

All'interno di questa funzione è possibile scegliere la lingua del display. Le opzioni selezionabili sono:

- ITALIANO
- ENGLISH
- FRANCAIS
- DEUTSCH
- ESPAGNOL

LANGUES

À l'intérieur de cette fonction, il est possible de choisir la langue d'affichage. Les options disponibles sont :

- ITALIANO
- ENGLISH
- FRANÇAIS
- DEUTSCH
- ESPAÑOL



SOGLIA SERVICE

Al superamento delle soglie degli intervalli di manutenzione compare un'icona con il simbolo della chiave inglese (3).

Accensioni: ogni 10.000 km (6250 mi)

ATTENZIONE

ALL'ACCENSIONE DELL'ICONA RECARSI PRESSO UN Concessionario Ufficiale Moto Guzzi

SEUIL DE SERVICE

Lors du dépassement des seuils des intervalles d'entretien, une icône avec le symbole de la clé anglaise apparaît (3).

Allumages : tous les 10 000 km (6 250 mi)

ATTENTION

LORSQUE L'ICÔNE S'ALLUME, SE RENDRE CHEZ UN concessionnaire officiel Moto Guzzi

Commutatore di accensione (02_37)

L'interruttore di accensione si trova sulla parte anteriore del serbatoio in prossimità del canotto dello sterzo.

Con il veicolo vengono consegnate due chiavi (una di riserva).

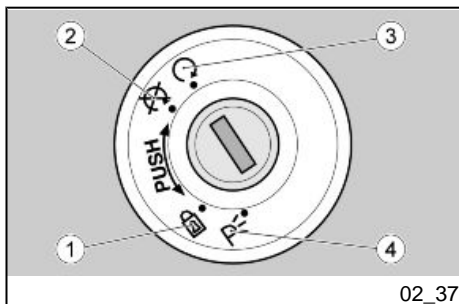
Lo spegnimento delle luci è subordinato al posizionamento dell'interruttore di accensione su «OFF»

NOTA BENE

LA CHIAVE AZIONA IL COMMUTATORE D'ACCENSIONE/BLOCCASTERZO, LA SERRATURA TAPPO SERBATOIO CARBURANTE E LA SERRATURA SELLA.

NOTA BENE

LE LUCI SI ACCENDONO AUTOMATICAMENTE DOPO L'AVVIAMENTO DEL MOTORE.



LOCK (1): Lo sterzo è bloccato. Non è possibile avviare il motore e azionare le luci. È possibile togliere la chiave

OFF (2): Il motore e le luci non possono essere messi in funzione. È possibile togliere la chiave.

ON (3): Il motore può essere messo in funzione. Non è possibile togliere la chiave

Commutateur d'allumage (02_37)

L'interrupteur d'allumage est situé à l'avant du réservoir à proximité du tube de direction.

Deux clés sont livrées avec le véhicule (l'une de réserve).

L'extinction des feux est subordonnée au positionnement de l'interrupteur d'allumage sur « KEY OFF ».

N.B.

LA CLÉ ACTIONNE LE COMMUTATEUR D'ALLUMAGE/ANTIVOL DE DIRECTION, LA SERRURE DU BOUCHON DU RÉSERVOIR DE CARBURANT ET LA SERRURE DE LA SELLE.

N.B.

LES FEUX S'ALLUMENT AUTOMATICQUEMENT APRÈS LE DÉMARRAGE DU MOTEUR.

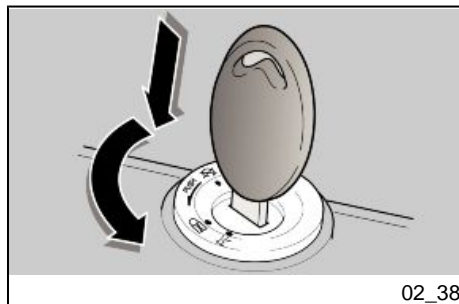
LOCK (1) : La direction est bloquée. Il n'est pas possible de démarrer le moteur ni d'actionner les feux. Il est possible d'enlever la clé.

OFF (2) : le moteur et les feux ne peuvent pas être mis en fonctionnement. Il est possible d'enlever la clé.

ON (3) : Le moteur peut être mis en marche. Il n'est pas possible d'enlever la clé

PARKING (4): Lo sterzo è bloccato. Non è possibile avviare il motore. Si attivano la luce di posizione del fanale anteriore e le luci di posizione del fanale posteriore. E' possibile togliere la chiave. Dopo aver tolto la chiave il sistema immobilizer è attivo (se presente).

PARKING (4) : La direction est bloquée. Il n'est pas possible de démarrer le moteur. Le feu de position du feu avant et les feux de position du feu arrière s'activent. Il est possible d'enlever la clé. Après avoir enlevé la clé, le système antidémarrage est actif (si présent).



Inserimento bloccasterzo (02_38)

Per bloccare lo sterzo:

- Girare il manubrio completamente verso sinistra.
- Ruotare la chiave in posizione «OFF».
- Premere e ruotare la chiave in senso antiorario (verso sinistra), sterzare lentamente il manubrio fino a posizionare la chiave su «LOCK».
- Estrarre la chiave.

ATTENZIONE

NON GIRARE MAI LA CHIAVE IN POSIZIONE "LOCK" DURANTE LA MARCIA, ONDE EVITARE LA PERDITA DI CONTROLLO DEL VEICOLO.

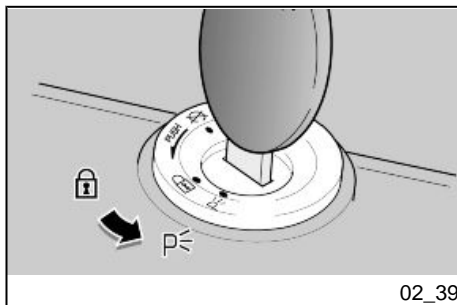
Activation verrou de direction (02_38)

Pour bloquer la direction :

- Tourner complètement le guidon vers la gauche.
- Tourner la clé sur « KEY OFF ».
- Appuyer sur la clé et la tourner dans le sens contraire des aiguilles d'une montre (vers la gauche), braquer lentement le guidon jusqu'à ce que la clé soit placée sur « LOCK ».
- Extraire la clé.

ATTENTION

NE JAMAIS TOURNER LA CLÉ SUR « LOCK » LORSQUE LE VÉHICULE EST EN MARCHÉ, AFIN D'ÉVITER UNE PERTE DE CONTRÔLE DE CELUI-CI.



Luci di parcheggio (02_39)

Il veicolo è provvisto di luci di parcheggio anteriore e posteriore. Premesso che è sempre preferibile parcheggiare il veicolo nelle apposite aree e comunque in luoghi illuminati, le luci di parcheggio sono molto utili nel caso sia necessario parcheggiare in un'area buia o poco illuminata e comunque quando si voglia rendere più visibile il veicolo.

FUNZIONAMENTO

Per inserire le luci di parcheggio:

- Bloccare lo sterzo senza estrarre la chiave.
- Ruotare la chiave nella posizione (PARKING).
- Verificare la corretta accensione di entrambe le luci di parcheggio (anteriore e posteriore).
- Rimuovere la chiave.

Pulsante clacson (02_40)

NOTA BENE

I COMPONENTI ELETTRICI FUNZIONANO SOLO CON L'INTERRUTTORE DI ACCENSIONE IN POSIZIONE "ON"

Feux de stationnement (02_39)

Le véhicule est doté de feux de stationnement avant et arrière. Étant donné qu'il est toujours préférable de stationner le véhicule dans les zones prévues à cet effet et en tout cas dans des endroits éclairés, les feux de stationnement sont surtout utiles au cas où il serait nécessaire de stationner dans une zone obscure ou faiblement éclairée et de toute façon lorsqu'on souhaite rendre le véhicule plus visible.

FONCTIONNEMENT

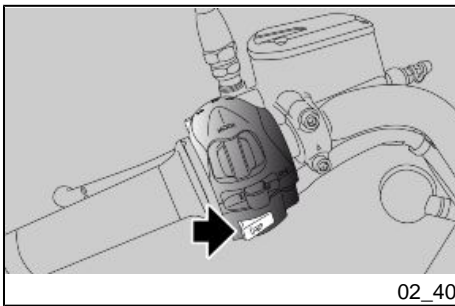
Pour activer les feux de stationnement :

- Bloquer la direction sans extraire la clé.
- Tourner la clé sur (PARKING).
- Vérifier l'allumage correct des deux feux de stationnement (avant et arrière).
- Retirer la clé.

Poussoir du klaxon (02_40)

N.B.

LES COMPOSANTS ÉLECTRIQUES FONCTIONNENT UNIQUEMENT LORSQUE LE COMMUTATEUR D'ALLUMAGE SE TROUVE SUR « ON ».



Premuto, mette in funzione l'avvisatore acustico.

Sa pression active le klaxon.

Commutatore lampeggiatori (02_41)

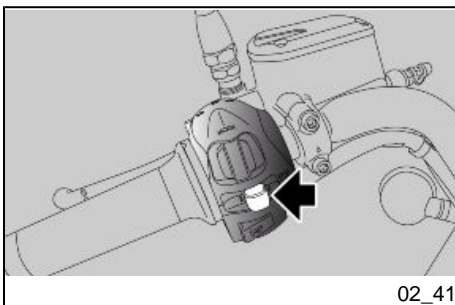
NOTA BENE

I COMPONENTI ELETTRICI FUNZIONANO SOLO CON L'INTERRUTTORE DI ACCENSIONE IN POSIZIONE "ON"

Contacteur des clignotants (02_41)

N.B.

LES COMPOSANTS ÉLECTRIQUES FONCTIONNENT UNIQUEMENT LORSQUE LE COMMUTATEUR D'ALLUMAGE SE TROUVE SUR « ON ».



Spostare l'interruttore verso sinistra, per indicare la svolta a sinistra; spostare l'interruttore verso destra, per indicare la svolta a destra. Premere l'interruttore per disattivare l'indicatore di direzione.

Déplacer l'interrupteur vers la gauche pour indiquer le virage à gauche ; déplacer l'interrupteur vers la droite pour indiquer le virage à droite. Appuyer sur l'interrupteur pour désactiver le clignotant.

ATTENZIONE

NEL CASO IN CUI LA SPIA FRECCHE LAMPEGGI VELOCEMENTE VUOL DIRE CHE UNA O ENTRAMBE LE LAM-

ATTENTION

SI LE VOYANT DES FEUX DE DIRECTION CLIGNOTE RAPIDEMENT, CELA VEUT DIRE QU'UNE OU LES DEUX

PADINE DEGLI INDICATORI DI DIREZIONE SONO BRUCIATE.

AMPOULES DES CLIGNOTANTS SONT GRILLÉES.

È stato implementato il rientro automatico degli indicatori di direzione con la seguente logica.

Se il veicolo è fermo, e quindi con velocità pari a zero, gli indicatori continuano a lampeggiare indefinitamente.

Se il veicolo è in movimento gli indicatori rientrano automaticamente al raggiungimento di una delle due condizioni seguenti:

- Dopo un tempo $t = 40$ sec.
- Dopo aver percorso 500 m (0.31 mi)

Se durante questo intervallo la velocità si annulla, il conteggio del tempo e della distanza vengono azzerati ed il conteggio riparte da zero quando si rileva il veicolo nuovamente in movimento.

Il passaggio dall'indicazione da un lato all'altro lato senza un impulso di azzeramento intermedio, azzerava e fa ripartire il conteggio sia del tempo che della distanza.

On a implémenté l'arrêt automatique des clignotants selon la logique suivante.

Si le véhicule est arrêté, c'est à dire avec une vitesse égale à zéro, les clignotants peuvent continuer à clignoter indéfiniment.

Si le véhicule roule, les clignotants s'arrêtent automatiquement une fois l'une de ces deux conditions remplies :

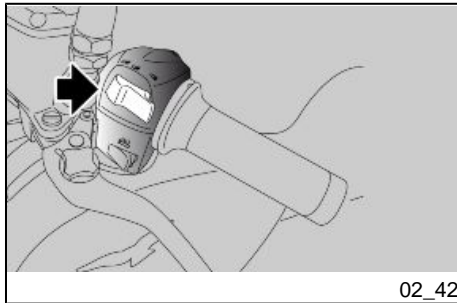
- Après un temps $t = 40$ s
- Après avoir parcouru 500 m (0.31 mi).

Si la vitesse devient nulle au cours de cet intervalle, le décompte du temps et des distances reviennent à zéro et le décompte repart de zéro lorsque le véhicule recommence à rouler.

Le passage de l'indication d'un côté à l'autre sans une impulsion de remise à zéro intermédiaire initialise et relance le décompte aussi bien du temps que de la distance.

Commutatore luci (02_42)**NOTA BENE**

I COMPONENTI ELETTRICI FUNZIONANO SOLO CON L'INTERRUTTORE DI ACCENSIONE IN POSIZIONE "ON"



Nella modalità con luci diurne attivate:

- le funzioni del commutatore luci sono disabilitate ad esclusione del lampeggio luce abbagliante
- In posizione destra si aziona il lampeggio della luce abbagliante, nei casi di pericolo o emergenza.

Nella modalità con luci notturne attivate:

- il commutatore in posizione centrale, mantiene sempre azionata la luce di posizione, la luce cruscotto e la luce anabbagliante.
- In posizione sinistra si aziona la luce abbagliante.
- In posizione destra si aziona il lampeggio della luce abbagliante, nei casi di pericolo o emergenza.

Commutateur d'éclairage (02_42)**N.B.**

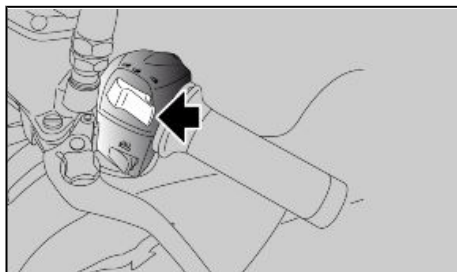
LES COMPOSANTS ÉLECTRIQUES FONCTIONNENT UNIQUEMENT LORSQUE LE COMMUTEUR D'ALLUMAGE SE TROUVE SUR « ON ».

Mode feux de jour activés :

- Les fonctions du commutateur de feux sont désactivées à l'exception de l'appel de phares du feu de route.
- En position droite, il permet d'utiliser l'appel de phares du feu de route en cas de danger ou d'urgence.

Mode feux de nuit activés :

- Le commutateur en position centrale active en permanence le feu de position, l'éclairage du tableau de bord et le feu de croisement.
- En position gauche, le feu de route s'actionne.
- En position de droite, il permet d'utiliser l'appel de phares du feu de route en cas de danger ou d'urgence.



02_43

Pulsante lampeggio luce abbagliante (02_43)

Consente di utilizzare il lampeggio della luce abbagliante nei casi di pericolo o emergenza.

Al rilascio del pulsante si disattiva il lampeggio luce abbagliante.

Bouton appel de phares (02_43)

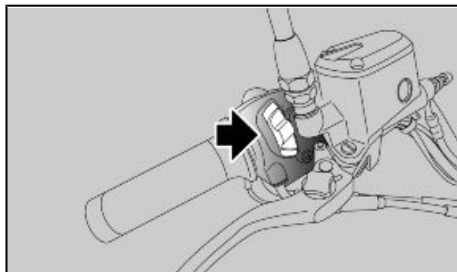
Il permet d'utiliser l'appel de phares du feu de route en cas de danger ou d'urgence.

Une fois le bouton relâché, l'appel de phares du feu de route se désactive.

Commutatore luci diurne/ notturne (02_44)

NOTA BENE

I COMPONENTI ELETTRICI FUNZIONANO SOLO CON L'INTERRUTTORE DI ACCENSIONE IN POSIZIONE "ON"



02_44

- Orientando il commutatore verso l'alto si attivano le luci diurne
- Orientando il commutatore verso il basso si attivano le luci notturne

Commutateur feux de circulation diurne/nocturne (02_44)

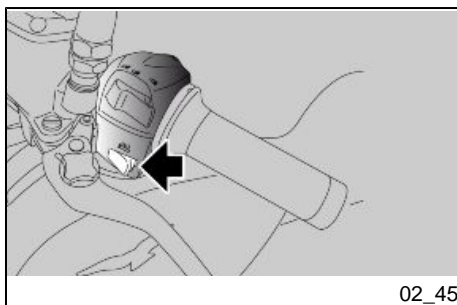
N.B.

LES COMPOSANTS ÉLECTRIQUES FONCTIONNENT UNIQUEMENT LORSQUE LE COMMUTEUR D'ALLUMAGE SE TROUVE SUR « ON ».

- L'orientation du commutateur vers le haut permet d'activer les feux de jour.
- L'orientation du commutateur vers le bas permet d'activer les feux de nuit.

Comando manopole riscaldate (02_45, 02_46)

(OVE DISPONIBILE)



L'attivazione, la disattivazione e il livello di calore delle manopole avviene tramite una pressione breve del comando.

L'intensità del calore ha 3 livelli e vengono attivati ciclicamente (dal livello 1 al livello 3) ad ogni pressione breve del comando. Successivamente al livello 3 con un'altra breve pressione del comando la funzione si disattiva.

Qualora venga effettuato un chiave OFF, alla riaccensione la funzione risulterà disattivata.

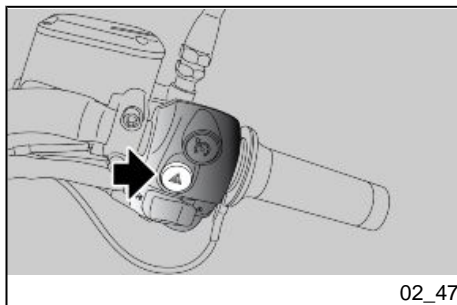
Commande Des Poignées Chauffantes (02_45, 02_46)

(SI DISPONIBILE)

L'activation, la désactivation et le niveau de température des poignées s'effectue par brève pression sur la commande.

L'intensité de chaleur a 3 niveaux activés cycliquement (du niveau 1 au niveau 3) à chaque brève pression sur la commande. Une brève pression sur la commande permet de passer du niveau 3 à la désactivation de la fonction.

En cas de clé OFF, la fonction est désactivée lors du rallumage.



Pulsante inserimento lampeggiatori di emergenza (02_47)

Premendo il tasto si azionano contemporaneamente i quattro indicatori di direzione le relative spie sul quadro. Un'ulteriore pressione disattiva il sistema. L'HAZARD rimane attivo anche a chiave disinserita ma non può essere disattivato.

Qualora venga effettuato un chiave OFF, alla riaccensione la funzione risulterà disattivata.

ATTENZIONE

SE DURANTE IL FUNZIONAMENTO DEL SISTEMA HAZARD, VIENE INSERITO L'INDICATORE DI DIREZIONE, L'HAZARD SI DISATTIVA TEMPORANEAMENTE FINO A QUANDO SI DISINSERISCE L'INDICATORE DI DIREZIONE.

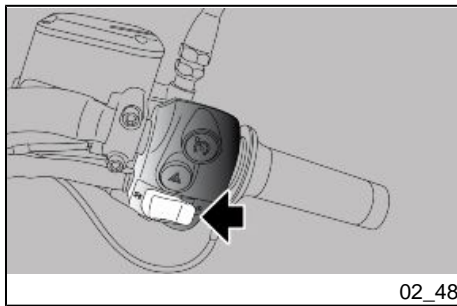
Bouton activation clignotants d'urgence (02_47)

La pression de ce bouton active simultanément les quatre clignotants et les voyants correspondants sur le tableau de bord. Une pression supplémentaire désactive le système. Le HAZARD reste actif même avec la clé extraite mais il ne peut pas être désactivé.

En cas de clé OFF, la fonction est désactivée lors du rallumage.

ATTENTION

SI UN CLIGNOTANT EST ACTIVÉ LORS DU FONCTIONNEMENT DU SYSTÈME DES FEUX DE DÉTRESSE, CES DERNIERS SONT MOMENTANÉMENT DÉACTIVÉS JUSQU'À L'ARRÊT DU CLIGNOTANT EN QUESTION.

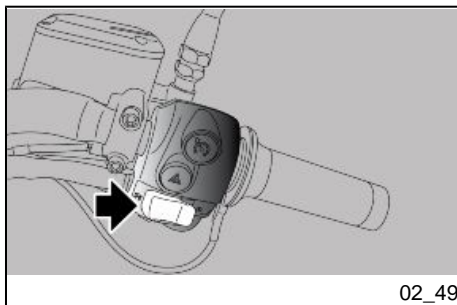


Pulsante avviamento (02_48)

Premendo il pulsante, il motorino di avviamento fa girare il motore.

Bouton du demarreur (02_48)

En appuyant sur ce bouton, le démarreur fait tourner le moteur.



Interruttore arresto motore (02_49)

Ha la funzione di interruttore di sicurezza o emergenza.

Premere l'interruttore per arrestare il motore.

Interrupteur d'arrêt moteur (02_49)

Il fonctionne comme interrupteur de sécurité ou d'urgence.

Appuyer sur l'interrupteur pour arrêter le moteur.

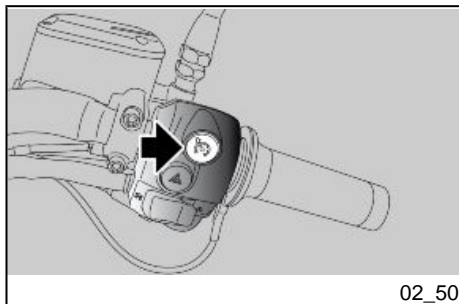
Pulsante Cruise Control (02_50, 02_51)

- Il cruise control è un sistema elettronico che permette di mantenere una velocità selezionata

Bouton Cruise Control (02_50, 02_51)

- Le Cruise Control est un système électronique qui permet de maintenir la vitesse sélectionnée.

- Per accendere il sistema (passaggio da stato OFF a stato ON) è necessario premere il pulsante Cruise Control con una pressione lunga (circa 2 secondi)
- L'accensione del sistema viene evidenziata dalla spia sul cruscotto in modalità lampeggiante
- Pour activer le système (passage de l'état OFF à l'état ON), appuyer longuement sur le bouton Cruise Control (environ 2 secondes).
- L'activation du système est indiquée par le clignotement du voyant correspondant sur le tableau de bord.



Il sistema può essere utilizzato in un range di velocità compreso tra 40 km/h (24.85 mph) e 180 km/h (111.85 mph), solo per le marce dalla terza alle sesta, anche in fase di decelerazione e con la manopola del gas rilasciata.

Le système peut être utilisé dans une plage de vitesse comprise entre 40 km/h (24,85 mph) et 180 km/h (111,85 mph), uniquement pour les vitesses allant de la troisième à la sixième, même en phase de décélération et avec la poignée d'accélérateur au repos.



Raggiunta la velocità desiderata, il sistema potrà essere attivato (passaggio a stato SET) mediante una pressione breve del tasto Cruise Control, alle seguenti condizioni:

- La marcia inserita non può essere inferiore alla terza e nemmeno in folle;
- I freni non devono essere azionati;
- La frizione non deve essere azionata;

Una volta la velocità desiderata è stata raggiunta, il sistema può essere attivato (passaggio a stato SET) premendo brevemente il tasto Cruise Control, a condizione che:

- La boîte de vitesses ne soit pas au point mort et la vitesse engagée ne soit pas inférieure à la troisième.
- Les freins ne soient pas actionnés.
- L'embrayage ne soit pas actionné.

L'attivazione del sistema sarà evidenziata dalla spia sul cruscotto accesa fissa.

A questo punto potrà essere rilasciata la manopola dell'acceleratore poichè il sistema manterrà autonomamente la velocità selezionata.

Si può agire sull'acceleratore per aumentare temporaneamente la velocità, fino ad un massimo di ulteriori 30 km/h (18.64 MPH) rispetto alla velocità selezionata, senza disattivare il sistema (es. sorpasso).

Se l'aumento di velocità supera i 30 km/h (18.64 MPH) si provocherà la disattivazione del sistema (passaggio da stato SET a ON).

Rilasciato il gas, il motociclo si riporterà alla velocità di crociera selezionata. Superando la soglia massima di 180 km/h (111.85 MPH), si provocherà la disattivazione del sistema (passaggio da stato SET a stato ON).

Inoltre il sistema si disattiva (passaggio da stato SET a stato ON, ossia spia lampeggiante), se si presenta una delle seguenti condizioni:

- Azionando la frizione;
- Azionando i freni anteriore/posteriore;

L'activation du système sera indiquée par l'allumage fixe du voyant sur le tableau de bord.

La poignée d'accélérateur pourra alors être relâchée, puisque le système maintiendra la vitesse sélectionnée de façon autonome.

Il est possible d'agir sur l'accélérateur pour augmenter momentanément la vitesse, jusqu'à un maximum de 30 km/h (18.64 mph) supplémentaires par rapport à la vitesse sélectionnée, sans désactiver le système (ex. pour doubler).

Si l'augmentation de vitesse est supérieure à 30 km/h (18.64 mph), le système est désactivé (passage de l'état SET à l'état ON).

Une fois l'accélérateur relâché, le motorcycle revient à la vitesse de croisière sélectionnée. Si le seuil maximal de 180 km/h (111.85 mph) est franchi, le système est désactivé (passage de l'état SET à l'état ON).

En outre, le système se désactive (passage de l'état SET à l'état ON, c'est-à-dire voyant clignotant), si l'une des conditions suivantes se présente :

- Actionnement de l'embrayage.
- Actionnement des freins avant/arrière.

- Inserendo una marcia inferiore alla 3° o mettendo il cambio in folle;
 - Premendo con una pressione breve il pulsante del Cruise Control;
 - Se interviene il limitatore giri motore;
 - Se interviene il controllo di trazione;
 - Se si affrontano salite o discese particolarmente ripide.
- Passage d'une vitesse inférieure à la 3° ou boîte de vitesses au point mort.
 - Pression courte sur le bouton Cruise Control.
 - Intervention du limiteur de régime moteur.
 - Intervention du contrôle de traction.
 - En cas de montée ou descente particulièrement raide.

Il sistema si spegne completamente (passaggio da stato SET a stato OFF), la velocità memorizzata viene persa, e la relativa spia a cruscotto si spegne, se si presenta una delle seguenti condizioni:

- Pulsante Cruise Control premuto con pressione lunga;
- Interruttore Run-OFF azionato;
- Spegnimento motore (key-OFF).

Le système se désactive entièrement (passage de l'état SET à l'état OFF), la vitesse mémorisée est effacée et le voyant s'éteint sur le tableau de bord si l'une des conditions suivantes se présente :

- Pression longue sur le bouton Cruise Control.
- Interrupteur Run-OFF actionné.
- Arrêt du moteur (Key-OFF).

Sistema ABS (02_52)

L'ABS è un dispositivo che impedisce il bloccaggio delle ruote in caso di frenata di emergenza, aumentando la stabilità del veicolo in frenata rispetto ad un sistema frenante tradizionale.

Il sistema ABS permette di migliorare il controllo del veicolo ricordando sempre

Système ABS (02_52)

L'ABS est un dispositif qui empêche le blocage des roues en cas de freinage d'urgence, augmentant ainsi la stabilité du véhicule lors du freinage par rapport à un système de freinage traditionnel.

Le système ABS permet d'améliorer le contrôle du véhicule, tout en se rappelant

di non superare i limiti fisici di tenuta di strada del veicolo. E' responsabilità del conducente guidare a velocità opportune tenendo conto delle condizioni atmosferiche e della superficie stradale, lasciando il necessario margine di sicurezza.

L'ABS non può compensare, nelle varie situazioni, errori di giudizio o un uso improprio dei freni.

NOTA BENE

QUANDO ENTRA IN FUNZIONE L'ABS VIENE AVVERTITA UNA PULSAZIONE SULLA LEVA DEL FRENO.



IL SISTEMA DI ANTIBLOCCAGGIO DELLA RUOTA NON PRESERVA DA CADUTE IN CURVA.

LA FRENATA D'EMERGENZA CON IL VEICOLO INCLINATO, IL MANUBRIO RUOTATO, IL FONDO SCONNESSO, SDRUCCIOLEVOLE O IN CONDIZIONI DI SCARSA ADERENZA, GENERA UNA CONDIZIONE D'INSTABILITÀ DIFFICILMENTE GESTIBILE. È CONSIGLIATA UNA GUIDA ACCORTA E PRUDENTE, ED UNA FRENATA GRADUALE .

NON CORRERE CON IMPRUDENZA, LA TENUTA DI STRADA DEL VEICOLO E' SOGGETTA A PARTICOLARI LEGGI FISICHE CHE NEANCHE L'ABS PUÒ ELIMINARE.

de ne jamais dépasser les limites physiques de tenue de route du véhicule. Le conducteur a pour responsabilité de maintenir le véhicule à la bonne vitesse, en prenant en compte les conditions atmosphériques et la surface de la route, en laissant une marge de sécurité suffisante.

L'ABS ne peut compenser les erreurs de jugement ou l'utilisation inappropriée des freins quelles que soient les situations.

N.B.

QUAND L'ABS ENTRE EN FONCTIONNEMENT, ON PEUT RESSENTIR UNE VIBRATION SUR LE LEVIER DE FREIN.



LE SYSTÈME ANTIBLOCCAGE DES ROUES N'EMPÊCHE PAS LES CHUTES DANS LES VIRAGES.

LE FREINAGE D'URGENCE LORSQUE LE VÉHICULE EST INCLINÉ, LE GUIDON TOURNÉ ET LA CHAUSSÉE IRRÉGULIÈRE, GLISSANTE OU EN CONDITION DE FAIBLE ADHÉRENCE CRÉE UNE CONDITION D'INSTABILITÉ DIFFICILE À GÉRER. IL EST CONSEILLÉ DE MAINTENIR UNE CONDUITE VIGILANTE ET PRUDENTE AINSI QU'UN FREINAGE PROGRESSIF.

NE PAS ROULER VITE ET IMPRUDEMENT, LA TENUE DE ROUTE DU VÉ-



02_52

IL VEICOLO È SOTTOPOSTO A LEGGI FISICHE PARTICOLARI PER LE QUALI L'ABS NON PUÒ ESSERE ELIMINATO.

All'avviamento del veicolo, dopo il check iniziale del cruscotto, la spia ABS lampeggia fino a quando non si supera la velocità di 5 km/h (3.1 mph), quindi si spegne o continua a lampeggiare anche quando si supera la velocità di 5 km/h (3.1 mph).

Lors du démarrage du véhicule, après le contrôle initial du tableau de bord, le voyant ABS clignote jusqu'à dépasser une vitesse de 5 km/h (3.1 mph), avant de s'éteindre ou de continuer à clignoter même en cas de dépassement de la vitesse de 5 km/h (3.1 mph).

Se la spia ABS continua a lampeggiare o si accende in modo permanente, significa che è stato rilevato un malfunzionamento e l'ABS è stato disattivato automaticamente.

Si le voyant ABS continue à clignoter ou s'il reste allumé fixe, cela signifie que le système a détecté un mauvais fonctionnement et que l'ABS a été automatiquement désactivé.

In tale caso effettuare le seguenti operazioni:

Dans ce cas-là, réaliser les opérations suivantes :

- fermare il veicolo;
- chiave OFF-ON;
- superare la velocità di 5 km/h (3.1 mph): la spia ABS deve spegnersi;
- l'ABS è funzionante.

- arrêter le véhicule ;
- clé OFF-ON ;
- franchir la vitesse de 5 km/h (3.1 mi/h) : le voyant ABS doit s'éteindre ;
- l'ABS fonctionne correctement.

Se la segnalazione di ABS disattivato persiste:

Si l'indication d'ABS désactivé persiste :

NOTA BENE

IN QUESTO CASO RIVOLGERSI AD UN Concessionario Ufficiale Moto Guzzi

N.B.

DANS CE CAS, S'ADRESSER À UN concessionnaire officiel Moto Guzzi

NOTA BENE

IL SISTEMA ABS E' CONCEPTO E SVILUPPATO, COERENTEMENTE AL RESTO DEL VEICOLO, PER L'USO SU STRADA ASFALTATA E NON E' IDONEO ALL'USO FUORISTRADA.

SE SI PERCORRONO STRADE NON ASFALTATE E/O PARTICOLARMENTE ACCIDENTATE, IL SISTEMA ABS POTREBBE DISATTIVARSI AUTOMATICAMENTE, COMUNQUE L'IMPIANTO FRENANTE E' PERFETTAMENTE FUNZIONANTE COME UN IMPIANTO FRENANTE DI TIPO TRADIZIONALE NON ABS E FORNISCE LA NORMALE CAPACITA' DI ARRESTO.

PER RIATTIVARE IL SISTEMA E' SUFFICIENTE SPEGNERE E RIACCENDERE IL VEICOLO E SUPERARE LA VELOCITA' DI 5 km/h (3.1 mph).

N.B.

LE SYSTÈME ABS A ÉTÉ CONÇU ET DÉVELOPPÉ, CONFORMÉMENT À L'ENSEMBLE DU VÉHICULE, POUR UNE UTILISATION SUR ROUTE GOUDRONNÉE ET IL N'EST PAS ADAPTÉ POUR UNE UTILISATION TOUT TERRAIN.

SI ON ROULE SUR DES ROUTES NON GOUDRONNÉES ET/OU PARTICULIÈREMENT ACCIDENTÉES, LE SYSTÈME ABS POURRAIT SE DÉSACTIVER AUTOMATIQUÉMENT. LE SYSTÈME DE FREINAGE RESTERAIT TOUTEFOIS PARFAITEMENT FONCTIONNEL, COMME UN SYSTÈME DE TYPE TRADITIONNEL SANS ABS, ET FOURNIRAIT UNE CAPACITÉ D'ARRÊT NORMALE.

POUR RÉACTIVER LE SYSTÈME, IL SUFFIT D'ÉTEINDRE ET RALLUMER LE VÉHICULE ET DE DÉPASSER UNE VITESSE DE 5 km/h (3.1 mph).



IL SISTEMA ABS INTERVIENE SULLA RUOTA ANTERIORE E SULLA RUOTA POSTERIORE PRENDENDO INFORMAZIONI DALLE RUOTE FONICHE DI ROTAZIONE/BLOCCAGGIO. È IMPORTANTE CONTROLLARE SEMPRE CHE LA RUOTA FONICA SIA PULITA, E PERIODICAMENTE CONTROLLARE CHE LA DISTANZA DAL SENSORE SIA COSTANTE SU TUTTI I 360 GRADI. IN CASO DI SMONTAGGIO E RIMONTAGGIO DELLE RUOTE E' MOLTO IMPORTANTE VERIFICARE CHE LA DISTANZA TRA RUOTA FONICA E SENSORE SIA QUELLA PREVISTA. PER IL CONTROLLO E LA REGOLAZIONE RIVOLGERSI AD UN'Officina Autorizzata Moto Guzzi.



NEL CASO DI MOTOCICLO DOTATO DI SISTEMA ABS, PASTIGLIE FRENO CON MATERIALI D'ATTRITO NON OMOLOGATI PREGIUDICANO IL CORRETTO FUNZIONAMENTO DELLA FRENATA DIMINUENDO DRASTICAMENTE LA SICUREZZA DI GUIDA.

NOTA BENE

I SENSORI DEL SISTEMA, AVENDO UNA NOTEVOLE PRECISIONE DI LETTURA DELLE RUOTE FONICHE POSSONO GENERARE, A MOTOCICLO



LE SYSTÈME ABS AGIT SUR LES ROUES AVANT ET ARRIÈRE SUR LA BASE DES INFORMATIONS PROVENANT DES ROUES PHONIQUES DE ROTATION/BLOCAGE. IL EST IMPORTANT DE TOUJOURS VEILLER À CE QUE LA ROUE PHONIQUE SOIT PROPRE, ET DE VÉRIFIER PÉRIODIQUEMENT SI LA DISTANCE AVEC LE CAPTEUR EST CONSTANTE SUR LES 360 DEGRÉS. EN CAS DE DÉPOSE ET REPOSE DES ROUES, IL EST TRÈS IMPORTANT DE VÉRIFIER SI LA DISTANCE ENTRE LA ROUE PHONIQUE ET LE CAPTEUR CORRESPOND À CELLE PRÉVUE. POUR LE CONTRÔLE ET LE RÉGLAGE, S'ADRESSER À UN garage agréé Moto Guzzi.



DANS LE CAS D'UN MOTOCYCLE ÉQUIPÉ DU SYSTÈME ABS, LES PLAQUETTES DE FREIN CONTENANT DES MATÉRIAUX DE FRICTION NON HOMOLOGUÉS NUISENT AU BON FONCTIONNEMENT DU SYSTÈME DE FREINAGE, RÉDUISANT RADICALEMENT LA SÉCURITÉ DE CONDUITE.

N.B.

COMME LES CAPTEURS DU SYSTÈME RÉALISENT UNE LECTURE TRÈS PRÉCISE DES ROUES PHONIQUES,

FERMO E MOTORE ACCESO, UN'INDICAZIONE DI VELOCITA' DI ALCUNI km/h (MPH) NEL DISPLAY DIGITALE.

TALE COMPORTAMENTO E' DA CONSIDERARSI NORMALE E NON DA ORIGINE A MALFUNZIONAMENTI DEL SISTEMA.



SE LA DISTANZA DI UNO O DI ENTRAMBI I SENSORI NON E' COMPRESA NEGLI INTERVALLI SOTTO RIPORTATI, RECARSI PRESSO UN Concessionario Ufficiale Moto Guzzi

Caratteristiche tecniche

Distanza tra ruota fonica e sensore anteriore

0,3 - 2,00 mm (0.012 - 0.079 in)

Distanza tra ruota fonica e sensore posteriore

0,3 - 2,00 mm (0.012 - 0.079 in)

LORSQUE LE MOTOCYCLE EST ARRÊTÉ ET QUE LE MOTEUR TOURNE, ILS PEUVENT GÉNÉRER UNE INDICATION DE VITESSE DE QUELQUES km/h (mph) SUR L'AFFICHEUR NUMÉRIQUE.

CE COMPORTEMENT EST À CONSIDÉRER COMME NORMAL ET N'INDIQUE EN AUCUN CAS UN MAUVAIS FONCTIONNEMENT DU SYSTÈME.



SI LA DISTANCE D'UN OU DES DEUX CAPTEURS N'EST PAS COMPRISE DANS LES INTERVALLES INDIQUÉS CI-DESSOUS, S'ADRESSER À UN Concessionnaire Officiel Moto Guzzi.

Caractéristiques techniques

Distance entre la roue phonique et le capteur avant

0,3 - 2,00 mm (0.012 - 0.079 in)

Distance entre la roue phonique et le capteur arrière

0,3 - 2,00 mm (0.012 - 0.079 in)

Sistema MGCT (Moto Guzzi Controllo Trazione)

MGCT è un sistema che controlla lo slittamento della ruota posteriore in caso di una breve perdita di aderenza, con lo scopo di aumentare la stabilità del veicolo.

Il sistema MGCT permette di migliorare il controllo del veicolo, ricordando sempre di non superare i limiti fisici di tenuta di strada. E' responsabilità del conducente guidare a velocità opportune tenendo conto delle condizioni atmosferiche, della superficie stradale, delle condizioni di carico del motociclo e dello stato dei pneumatici, lasciando il necessario margine di sicurezza.

MGCT non può compensare, nelle varie situazioni, errori di giudizio o un uso improprio dell'acceleratore.



IL SISTEMA MGCT NON PRESERVA DA CADUTE IN CURVA.

LA BRUSCA ACCELERAZIONE CON IL VEICOLO INCLINATO O IL MANUBRIO RUOTATO, GENERA UNA CONDIZIONE D'INSTABILITÀ DIFFICILMENTE GESTIBILE.

NON CORRERE CON IMPRUDENZA, LA TENUTA DI STRADA DEL VEICOLO E' SOGGETTA A PARTICOLARI

Système MGCT (Moto Guzzi Controllo Trazione)

MGCT est un système qui contrôle le dérapage de la roue arrière en cas de brève perte d'adhérence, dans le but d'augmenter la stabilité du véhicule.

Le système MGCT permet d'améliorer le contrôle du véhicule sans oublier de ne jamais dépasser les limites physiques de tenue de route du véhicule. Le conducteur est responsable de maintenir le véhicule à la bonne vitesse, selon les conditions atmosphériques, la surface de la route, le chargement de la motocyclette et l'état des pneus, en laissant une marge de sécurité suffisante.

Le MGCT ne peut cependant compenser les erreurs de jugement ou l'utilisation inappropriée de l'accélérateur dans les différentes situations.



LE SYSTÈME MGCT N'EMPÊCHE PAS LES CHUTES EN VIRAGE.

UNE BRUSQUE ACCÉLÉRATION LORSQUE LE VÉHICULE EST INCLINÉ OU QUE LE GUIDON EST BRAQUÉ CRÉE UNE CONDITION D'INSTABILITÉ DIFFICILEMENT CONTRÔLABLE.

NE PAS ROULER VITE ET IMPRUDEMENT, LA TENUE DE ROUTE DU VÉHICULE EST SOUMISE À DES LOIS

LEGGI FISICHE CHE NEANCHE MGCT PUÒ ELIMINARE.

PHYSIQUES PARTICULIÈRES QUE MÊME LE MGCT NE PEUT ÉLIMINER.

LEGENDA SPIE

- **Spia spenta:** a sistema attivato in corsa, oppure a sistema attivato dopo aver superato i 5 km/h (3.1 mph) successivamente all'accensione del quadro;

- **Spia accesa fissa:** a sistema disattivato volontariamente dal conducente o qualora vi sia un malfunzionamento che ne provoca la disattivazione;

- **Spia lampeggiante (lampeggio lento):** a sistema attivo dopo l'accensione del quadro, prima di superare i 5 km/h (3.1 mph) o in caso di alcune tipologie di malfunzionamento che provocano il congelamento del livello di MGCT;

- **Spia lampeggiante (lampeggio veloce):** quando il sistema MGCT interviene effettivamente sul controllo della trazione.

SISTEMA MGCT

All'accensione del motociclo il sistema MGCT mantiene la precedente impostazione di sistema attivo, oppure di sistema disattivo.

Se il sistema MGCT è attivo all'accensione del motociclo, dopo il check iniziale del cruscotto, la spia MGCT lampeggia fino

LÉGENDE DES VOYANTS

- **Voyant éteint :** système activé en roulant ou système activé après avoir franchi les 5 km/h (3.1 mi/h) suite à l'allumage du tableau de bord ;

- **Voyant allumé en mode fixe :** système volontairement déconnecté par le pilote ou en cas d'anomalie, ce qui en provoque automatiquement la déconnexion.

- **Voyant clignotant (clignotement lent) :** à système actif, après avoir mis le contact, avant de franchir les 5 km/h (3.1 mph) ou en cas de certains défauts de fonctionnement qui gèlent le niveau du MGCT ;

- **Voyant clignotant (clignotement rapide) :** lorsque le système MGCT intervient effectivement sur le contrôle de la traction.

SYSTÈME MGCT

Lorsqu'on met le contact, le système MGCT est actif ou inactif, selon ce qui a été programmé lors de l'utilisation précédente.

Suite au contrôle initial du tableau de bord, le voyant MGCT clignote si le système était déjà connecté lors de l'utilisa-

a quando non si supera la velocità di 5 km/h (3.1 mph), dopo la quale si spegne.

Se il sistema MGCT è disattivo all'accensione del motociclo, dopo il check iniziale del cruscotto, l'icona MGCT è spenta fino a che non si decide di attivare manualmente il sistema stesso.

Se la spia MGCT si accende in modo permanente, significa che è stato rilevato un malfunzionamento e il sistema viene disattivato automaticamente.

In tale caso effettuare le seguenti operazioni:

- fermare il veicolo;
- chiave OFF-ON;
- riattivare manualmente il sistema
- superare la velocità di 5 km/h (3.1 mph): la spia MGCT deve spegnersi
- il sistema è funzionante.

Se la segnalazione di MGCT disattivato persiste:

NOTA BENE

IN QUESTO CASO RIVOLGERSI AD UN Concessionario Ufficiale Moto Guzzi.

tion précédente et continue de clignoter tant que le véhicule ne franchit pas la vitesse de 5 km/h (3.1 mi/h) ; après quoi, il s'éteint.

Si le système résulte désactivé suite au contrôle initial du tableau de bord, l'icône MGCT reste éteinte jusqu'à ce que l'on décide d'activer manuellement le système.

Si le voyant MGCT s'allume de manière fixe, cela signifie qu'un défaut de fonctionnement a été détecté et que le système a été automatiquement désactivé.

Dans ce cas-là, réaliser les opérations suivantes :

- arrêter le véhicule ;
- clé OFF-ON ;
- réactiver manuellement le système ;
- franchir la vitesse de 5 km/h (3.1 mi/h) : le voyant MGCT doit s'éteindre
- le système fonctionne.

Si l'indication de MGCT désactivé persiste :

N.B.

DANS CE CAS-LÀ, S'ADRESSER À UN concessionnaire officiel Moto Guzzi.



SE LA DISTANZA DI UNO O DI ENTRAMBI I SENSORI NON E' COMPRESA NEGLI INTERVALLI SOTTO RIPORTATI, RECARSI PRESSO UN Concessionario Ufficiale Moto Guzzi

Caratteristiche tecniche

Distanza tra ruota fonica e sensore anteriore

0,3 - 2,00 mm (0.012 - 0.079 in)

Distanza tra ruota fonica e sensore posteriore

0,3 - 2,00 mm (0.012 - 0.079 in)



SI LA DISTANCE D'UN OU DES DEUX CAPTEURS N'EST PAS COMPRISE DANS LES INTERVALLES INDIQUÉS CI-DESSOUS, S'ADRESSER À UN Concessionnaire Officiel Moto Guzzi.

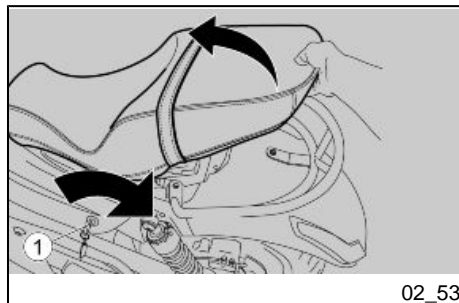
Caractéristiques techniques

Distance entre la roue phonique et le capteur avant

0,3 - 2,00 mm (0.012 - 0.079 in)

Distance entre la roue phonique et le capteur arrière

0,3 - 2,00 mm (0.012 - 0.079 in)



Apertura sella (02_53, 02_54)

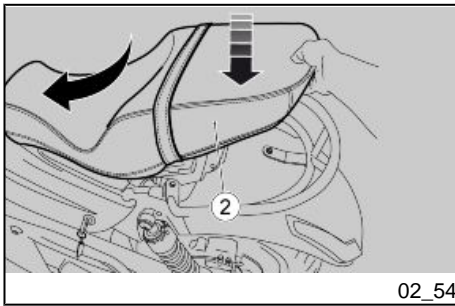
- Posizionare il veicolo sul cavalletto.
- Inserire la chiave (1) nella serratura posta sul fianchetto sinistro.
- Ruotare la chiave (1) in senso orario e rimuovere la sella (2).

All'interno del codone del veicolo è stato ricavato un utile vano portadocumenti. Per accedervi è sufficiente rimuovere la sella (2).

Ouverture de la selle (02_53, 02_54)

- Placer le véhicule sur la béquille.
- Insérer la clé (1) dans la serrure située sur le flanc gauche.
- Tourner la clé (1) dans le sens des aiguilles d'une montre et retirer la selle (2).

À l'intérieur de la bavette du véhicule, un coffre porte-documents très pratique a été aménagé. Pour y accéder, il suffit de déposer la selle (2).



Per bloccare la sella (2):

- Posizionare la sella (2) sino all'inserimento del fissaggio anteriore.
- Premere al centro della sella (2), in corrispondenza del fissaggio posteriore, facendo scattare la serratura.

ATTENZIONE

PRIMA DI ABBASSARE E BLOCCARE LA SELLA, CONTROLLARE DI NON AVER DIMENTICATO LA CHIAVE NEI VANI PORTADOCUMENTI/KIT ATTREZZI.



PRIMA DI METTERSI ALLA GUIDA, ACCERTARSI CHE LA SELLA SIA BLOCCATA CORRETTAMENTE.

L'identificazione (02_55, 02_56)

È buona norma riportare i numeri di telaio e del motore nell'apposito spazio riservato in questo libretto. Il numero di telaio può essere usato per l'acquisto di parti di ricambio.

Pour bloquer la selle (2) :

- Placer la selle (2) de manière à insérer la fixation avant.
- Presser le centre de la selle (2), au niveau de la fixation arrière, pour déclencher la serrure.

ATTENTION

AVANT D'ABAISSE ET BLOQUER LA SELLE, CONTRÔLER DE NE PAS AVOIR OUBLIÉ LA CLÉ DANS LE COFFRE PORTE-DOCUMENTS/LA TROUSSE À OUTILS.



AVANT D'ENTREPRENDRE LA CONDUITE, S'ASSURER QUE LA SELLE EST BLOQUÉE CORRECTEMENT.

L'identification (02_55, 02_56)

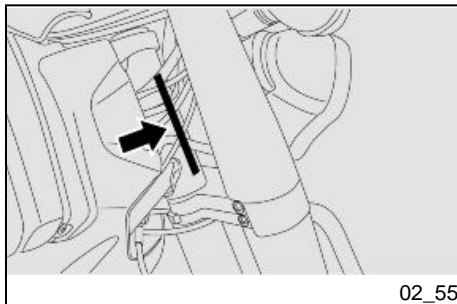
Il convient d'inscrire les numéros de cadre et de moteur dans l'espace réservé à cette fin dans ce livret. Le numéro de cadre peut être utilisé pour l'acquisition de pièces de rechange.

ATTENZIONE

LA MODIFICA DEI CODICI DI IDENTIFICAZIONE COSTITUISCE UN REATO CHE PUÒ ESSERE PUNITO CON GRAVI IMPUTAZIONI CRIMINALI. INOLTRE, LA GARANZIA LIMITATA PER NUOVI VEICOLI VERRÀ CANCELLATA SE LA MATRICOLA DI IDENTIFICAZIONE DEL VEICOLO (VIN) È STATA MODIFICATA O NON PUÒ ESSERE PRONTAMENTE DETERMINATA.

ATTENTION

LA MODIFICATION DES CODES D'IDENTIFICATION REPRÉSENTE UNE INFRACTION QUI PEUT ÊTRE PUNIE AVEC DE GRAVES ACCUSATIONS CRIMINELLES. PAR AILLEURS, LA GARANTIE LIMITÉE POUR DE NOUVEAUX VÉHICULES SERA ANNULÉE SI LE NUMÉRO D'IDENTIFICATION DU VÉHICULE (VIN) A ÉTÉ MODIFIÉ OU NE PEUT PAS ÊTRE RAPIDEMENT DÉTERMINÉ.



02_55

NUMERO DI TELAIO

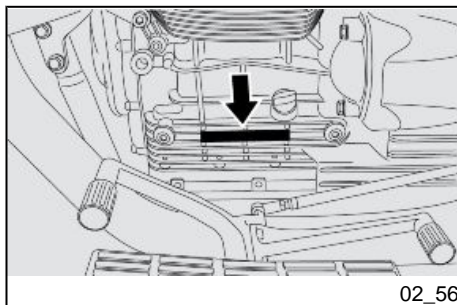
Il numero di telaio è stampigliato sul canotto dello sterzo, lato destro.

Telaio n°.....

NUMÉRO DE CADRE

Le numéro de cadre est estampillé sur le tube de direction, côté droit.

Cadre n°.....



NUMERO DI MOTORE

Il numero di motore è stampigliato sul basamento del carter motore lato sinistro.

Motore n°.....

NUMÉRO DE MOTEUR

Le numéro de moteur est estampillé sur la base du carter moteur côté gauche.

Moteur n°.....

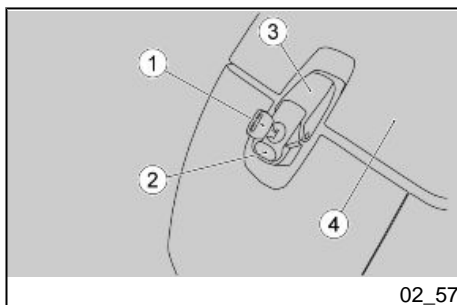
Predisposizione per installazione accessori (02_57, 02_58, 02_59, 02_60)

BORSE LATERALI

(ove previsto)

APERTURA COPERCHIO

- Posizionare il veicolo sul cavalletto.
- Inserire la chiave (1) nella maniglia coperchio borse (2).
- Ruotare la chiave (1) in senso antiorario.
- Sollevare la maniglia (2) liberando la serratura (3) dal gancio del coperchio (4).



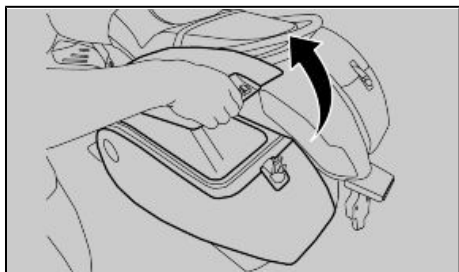
Véhicule préparé pour les futures installations d'accessoires (02_57, 02_58, 02_59, 02_60)

SACOCES LATÉRALES

(si prévu)

OUVERTURE DU COUVERCLE

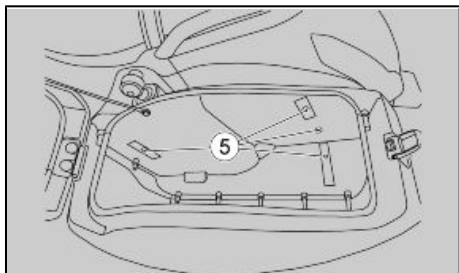
- Placer le véhicule sur la béquille.
- Insérer la clé (1) dans la poignée du couvercle des sacoches (2).
- Tourner la clé (1) dans le sens inverse des aiguilles d'une montre.
- Soulever la poignée (2) en libérant la serrure (3) du crochet du couvercle (4).



02_58

- Sollevare il coperchio (4).

- Soulever le couvercle (4).



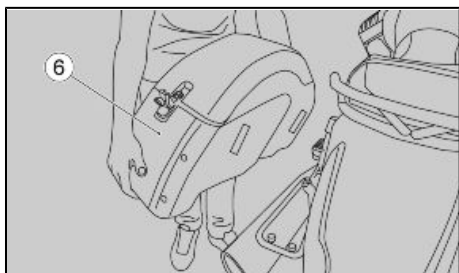
02_59

RIMOZIONE

- Dopo aver sollevato il coperchio rimuovere le viti di fissaggio interne (5)
- Rimuovere la borsa (6)

DÉPOSE

- Après avoir soulevé le couvercle, retirer les vis de fixation internes (5)
- Retirer la sacoche (6)

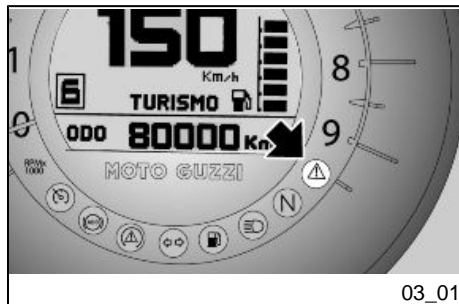


02_60

Moto Guzzi California



Cap. 03
L'uso
Chap. 03
L'utilisation



03_01

Controlli (03_01)

ATTENZIONE

PRIMA DELLA PARTENZA, EFFETTUARE SEMPRE UN CONTROLLO PRELIMINARE DEL VEICOLO, PER UNA CORRETTA E SICURA FUNZIONALITÀ. LA MANCATA ESECUZIONE DI TALI OPERAZIONI PUÒ PROVOCARE GRAVI LESIONI PERSONALI O GRAVI DANNI AL VEICOLO. NON ESITARE A RIVOLGERSI A UN Concessionario Ufficiale Moto Guzzi, QUALORA NON SI COMPRENDA IL FUNZIONAMENTO DI ALCUNI COMANDI O SI RISRCONTRINO O SOSPETTINO ANOMALIE DI FUNZIONAMENTO. IL TEMPO NECESSARIO PER UNA VERIFICA È ESTREMAMENTE LIMITATO E LA SICUREZZA CHE NE DERIVA È NOTEVOLE.

Questo veicolo è predisposto per individuare in tempo reale eventuali anomalie di funzionamento, memorizzate dalla centralina elettronica.

Ogni qualvolta si posiziona il commutatore d'accensione su "ON", sul cruscotto si accendono per circa tre secondi tutte le spie.

Contrôles (03_01)

ATTENTION

AVANT DE PARTIR, EFFECTUER TOUJOURS UN CONTRÔLE PRÉLIMINAIRE DU VÉHICULE, AFIN D'OBTENIR UN FONCTIONNEMENT CORRECT ET SÛR. LE MANQUE D'EXÉCUTION DE CES OPÉRATIONS PEUT PROVOQUER DES LÉSIONS CORPORELLES GRAVES OU DES DOMMAGES GRAVES AU VÉHICULE. NE PAS HÉSITER À S'ADRESSER À UN concessionnaire officiel Moto Guzzi, SI ON NE COMPREND PAS LE FONCTIONNEMENT DE CERTAINES COMMANDES OU SI DES ANOMALIES DE FONCTIONNEMENT SONT RENCONTRÉES OU SUSPECTÉES. LE TEMPS NÉCESSAIRE À UNE VÉRIFICATION EST INSIGNIFIANT ET LA SÉCURITÉ QUI EN DÉCOULE EST CONSIDÉRABLE.

Ce véhicule est conçu pour identifier en temps réel d'éventuelles anomalies de fonctionnement, mémorisées par la centrale électronique.

Chaque fois que l'interrupteur d'allumage est sur « KEY ON », tous les voyants s'allument sur le tableau de bord pendant environ trois secondes.

CONTROLLI PRELIMINARI

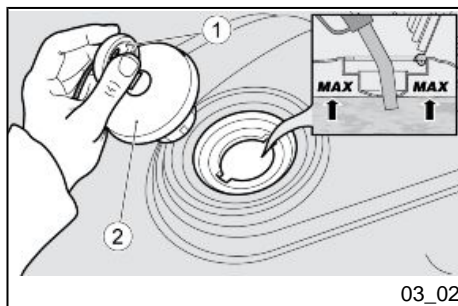
Freno anteriore e posteriore a disco	Controllare il funzionamento, la corsa a vuoto delle leve di comando, il livello del liquido ed eventuali perdite. Verificare l'usura delle pastiglie. Se necessario, effettuare il rabbocco del liquido freni.
Acceleratore	Controllare che funzioni dolcemente e che si possa aprire e chiudere completamente, in tutte le posizioni dello sterzo. Registrare e/o lubrificare se necessario.
Olio motore	Controllare e/o rabboccare se necessario.
Ruote/pneumatici	Controllare le condizioni superficiali dei pneumatici, la pressione di gonfiaggio, l'usura ed eventuali danni. Rimuovere dalle scolpiture del battistrada eventuali corpi estranei incastrati.
Leva del cambio	Controllare che funzioni dolcemente. Lubrificare le articolazioni e regolare la corsa se necessario.
Leve dei freni	Controllare che funzionino dolcemente.

CONTRÔLES PRÉLIMINAIRES

Freins à disque avant et arrière	Contrôler le fonctionnement, la course à vide des leviers de commande, le niveau de liquide et les fuites éventuelles. Vérifier l'usure des plaquettes. Au besoin, faire l'appoint de liquide de frein.
Accélérateur	Contrôler qu'il fonctionne doucement et qu'on puisse l'ouvrir et le fermer complètement, dans toutes les positions de la direction. Régler et/ou lubrifier au besoin.
Huile moteur	Contrôler et/ou remplir, au besoin.
Roues/pneus	Contrôler l'état des surfaces des pneus, la pression de gonflage, l'usure et les éventuels dommages. Retirer des sculptures de la bande de roulement les éventuels corps étrangers encastrés.
Levier de vitesses	Contrôler son bon fonctionnement. Lubrifier les articulations et régler la course, si nécessaire.
Leviers de frein	Contrôler qu'ils fonctionnent doucement. Lubrifier les articulations et régler la course au besoin.

	Lubrificare le articolazioni e regolare la corsa se necessario.		
Frizione	Controllare il funzionamento, la corsa a vuoto della leva di comando, il livello del liquido ed eventuali perdite. Se necessario, effettuare il rabbocco del liquido; la frizione deve funzionare senza strappi e/o slittamenti.	Embrayage	Contrôler le fonctionnement, la course à vide du levier de commande, le niveau du liquide et les fuites éventuelles. Au besoin, faire l'appoint de liquide. L'embrayage doit fonctionner sans broutages ni patinages.
Sterzo	Controllare che la rotazione sia omogenea, scorrevole e priva di gioco o allentamenti.	Direction	Veiller à ce que la rotation soit homogène, fluide et exempte de jeux ou desserrages.
Cavalletto laterale	Controllare che funzioni. Verificare che durante la discesa e la risalita del cavalletto non vi siano attriti e che la tensione delle molle lo riporti in posizione normale. Lubrificare giunti e articolazioni se necessario. Controllare il corretto funzionamento dell'interruttore di sicurezza.	Béquille latérale	Contrôler leur bon fonctionnement. Durant le déploiement et la rentrée de la béquille, vérifier qu'il n'y a pas de frottements et que la tension des ressorts la ramène à la position normale. Lubrifier les joints et articulations, si nécessaire. Contrôler le bon fonctionnement de l'interrupteur de sécurité.
Elementi di fissaggio	Verificare che gli elementi di fissaggio non siano allentati. Eventualmente, provvedere alla registrazione o al serraggio.	Éléments de fixation	Vérifier le bon serrage des éléments de fixation. Le cas échéant, régler ou serrer.
Serbatoio carburante	Controllare il livello e rifornire se necessario. Controllare eventuali perdite.	Réservoir de carburant	Contrôler le niveau et ravitailler au besoin. Vérifier s'il y a des fuites. Contrôler la bonne fermeture du bouchon de carburant.
		Interrupteur d'arrêt moteur (ON - OFF)	Contrôler le bon fonctionnement.

	Controllare la corretta chiusura del tappo carburante.	Feux, voyants, klaxon, interrupteurs du feu stop arrière et dispositifs électriques	Contrôler le bon fonctionnement des dispositifs sonores et visuels. Remplacer les ampoules ou intervenir en cas de panne.
Interruttore arresto motore (ON - OFF)	Controllare il corretto funzionamento.	Roue phonique	Vérifier si les roues phoniques sont parfaitement propres et intactes.
Luci, spie, avvisatore acustico, interruttori luce stop posteriore e dispositivi elettrici	Controllare il corretto funzionamento dei dispositivi acustici e visivi. Sostituire le lampadine o intervenire nel caso di un guasto.		
Ruote foniche	Verificare che le ruote foniche siano perfettamente pulite e non danneggiate.		



Rifornimenti (03_02)

Per il rifornimento carburante:

- Inserire la chiave (1) nella serratura tappo serbatoio (2).
- Ruotare la chiave in senso antiorario, tirare e rimuovere il tappo carburante.
- Effettuare il rifornimento.

ATTENZIONE



NON AGGIUNGERE ADDITIVI O ALTRE SOSTANZE AL CARBURANTE.

Ravitaillements (03_02)

Pour le ravitaillement en carburant :

- Insérer la clé (1) dans la serrure du bouchon du réservoir (2).
- Tourner la clé dans le sens inverse des aiguilles d'une montre, puis tirer le bouchon du carburant pour l'extraire.
- Réaliser le ravitaillement.

ATTENTION



NE PAS AJOUTER D'ADDITIFS NI D'AUTRES SUBSTANCES AU CARBURANT.

SE VIENE UTILIZZATO UN IMBUTO, ASSICURARSI DELLA PERFETTA PULIZIA.



EFFETTUANDO IL PIENO DI CARBURANTE, IL LIVELLO MASSIMO DEVE COMUNQUE RIMANERE AL DI SOTTO DEL BORDO INFERIORE DEL POZZETTO (VEDI FIGURA).

OLTREPASSANDO TALE LIVELLO SI PUO' CAUSARE FUORIUSCITA DI CARBURANTE NELL'AMBIENTE E PROVOCARE RISCHI DI INCENDIO

NOTA BENE

L'INDICAZIONE DEL LIVELLO CARBURANTE PUO' CAMBIARE A SECONDA DELL'INCLINAZIONE DEL MOTOCICLO, DA QUANDO E' POSIZIONATO SUL CAVALLETTO LATERALE PIUTTOSTO CHE IN MARCIA.

Caratteristiche tecniche

Carburante (inclusa riserva)

20.5 +/- 0.5 l (4.51 +/- 0.11 UK gal) (5.41 +/- 0.13 gal US)

Riserva carburante

5 l (1.10 UK gal) (1.32 gal US)

SI ON UTILISE UN ENTONNOIR, S'ASSURER QU'IL EST PARFAITEMENT PROPRE.



LORSQU'ON FAIT LE PLEIN DE CARBURANT, LE NIVEAU MAXIMAL DOIT DANS TOUS LES CAS SE TROUVER EN-DESSOUS DU BORD INFÉRIEUR DE LA GOULOTTE (VOIR FIGURE).

SI ON DÉPASSE CE NIVEAU, LE CARBURANT POURRAIT DÉBORDER, SE RÉPANDRE DANS L'ENVIRONNEMENT ET PROVOQUER DES INCENDIES

N.B.

L'INDICATION DU NIVEAU DE CARBURANT PEUT CHANGER EN FONCTION DE L'INCLINAISON DU MOTOCYCLE, LORSQU'IL EST PLACÉ SUR LA BÉQUILLE LATÉRALE OU S'IL EST EN MARCHE.

Caractéristiques techniques

Carburant (réserve comprise)

20.5 +/- 0.5 l (4.51 +/- 0,11 UK gal) (5,41 +/- 0,13 gal US)

Réserve de carburant

5 l (1.10 UK gal) (1.32 gal US)

effettuato il rifornimento:

- La chiusura del tappo (2) è possibile solo con la chiave (1) inserita.
- Con la chiave (1) inserita, posizionare il tappo (2).
- Ruotare la chiave (1) in senso orario ed estrarla.



ACCERTARSI CHE IL TAPPO SIA CORRETTAMENTE CHIUSO.

Effectuer le ravitaillement :

- Le bouchon (2) ne peut être refermé que si la clé (1) est insérée.
- Insérer la clé (1) et remettre le bouchon (2) en place.
- Tourner la clé (1) dans le sens des aiguilles d'une montre et l'extraire.



VÉRIFIER SI LE BOUCHON EST CORRECTEMENT FERMÉ.

Regolazione ammortizzatori posteriori (03_03, 03_04, 03_05, 03_06)

(Touring)

L'ammortizzatore è provvisto di un registro a ghiera (1) per la regolazione del precarico della molla (2)

NOTA BENE

E' POSSIBILE REGOLARE L'ALTEZZA DELLA PARTE POSTERIORE DEL VEICOLO PER PERSONALIZZARE L'ASSETTO DELLO STESSO.

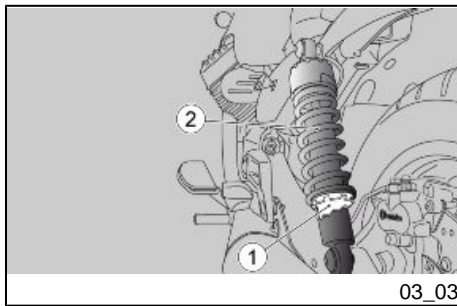
Réglage amortisseurs arrière (03_03, 03_04, 03_05, 03_06)

(Touring)

L'amortisseur est doté d'un régulateur à bague (1) pour le réglage de la précharge du ressort (2)

N.B.

IL EST POSSIBLE DE RÉGLER LA HAUTEUR DE LA PARTIE ARRIÈRE DU VÉHICULE POUR PERSONNALISER SON ASSIETTE.



03_03

NOTA BENE

ESEGUIRE LE OPERAZIONI DI MANUTENZIONE A INTERVALLI DIMEZZATI SE IL VEICOLO VIENE UTILIZZATO IN ZONE PIOVOSE, POLVEROSE, PERCORSI ACCIDENTATI, O IN CASO DI GUIDA SPORTIVA.

ATTENZIONE

NON FORZARE LA ROTAZIONE DEL REGISTRO DI REGOLAZIONE (1), OLTRE IL FINE CORSA NEI DUE SENSI, PER EVITARE POSSIBILI DANNEGGIAMENTI.

- Agire sulla ghiera di regolazione (1) per regolare la precarica della molla (2) utilizzando una chiave a settore;
- Avvitare per aumentare il precarico; viceversa, svitare per diminuirlo.

ATTENZIONE

PER UNA BUONA STABILITÀ DEL VEICOLO È SEMPRE OPPORTUNO ASSICURARSI CHE ENTRAMBI GLI AMMORZIZZATORI SIANO REGOLATI NELLA MEDESIMA POSIZIONE. IN CASO DI NECESSITÀ RIVOLGERSI A UN Concessionario Ufficiale Moto Guzzi.

N.B.

EFFECTUER LES OPÉRATIONS D'ENTRETIEN À LA MOITIÉ DES INTERVALLES PRÉVUS SI LE VÉHICULE EST UTILISÉ DANS DES ZONES PLUVIEUSES, POUSSIÉREUSES, SUR DES PARCOURS ACCIDENTÉS OU EN CAS DE CONDUITE SPORTIVE.

ATTENTION

NE PAS FORCER LA ROTATION DU RÉGULATEUR (1) AU-DELÀ DE LA FIN DE COURSE DANS LES DEUX SENS, POUR ÉVITER TOUT ENDOMMAGEMENT.

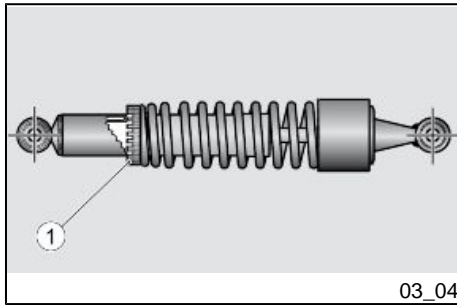
- Agir sur la bague de réglage (1) pour régler la précharge du ressort (2) à l'aide d'une clé à ergot ;
- Visser pour augmenter la précharge et dévisser pour la diminuer.

ATTENTION

POUR OBTENIR UNE BONNE STABILITÉ DU VÉHICULE, IL CONVIENT TOUJOURS DE VEILLER À CE QUE LES DEUX AMORTISSEURS AIENT LE MÊME RÉGLAGE. AU BESOIN, S'ADRESSER À UN concessionnaire officiel Moto Guzzi.

ATTENTION

RÉGLER LA PRÉCHARGE DU RESSORT ET LE FREINAGE HYDRAULI-



03_04

ATTENZIONE

REGISTRARE IL PRECARICO DELLA MOLLA E LA FRENATURA IDRAULICA IN ESTENSIONE DELL'AMMORTIZZATORE IN BASE ALLE CONDIZIONI D'USO DEL VEICOLO. AUMENTANDO IL PRECARICO DELLA MOLLA E' NECESSARIO AUMENTARE ANCHE LA FRENATURA IDRAULICA IN ESTENSIONE DELL'AMMORTIZZATORE, PER EVITARE IMPROVVISI SBALZI DURANTE LA GUIDA. IN CASO DI NECESSITÀ RIVOLGERSI AD UN Concessionario Ufficiale Moto Guzzi. PROVARE RIPETUTAMENTE IL VEICOLO SU STRADA, SINO A OTTENERE LA REGOLAZIONE OTTIMALE.

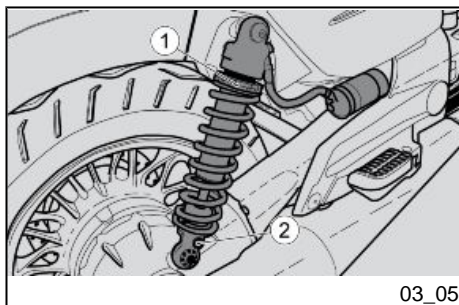
QUE EN EXTENSION DE L'AMORTISSEUR SUR LA BASE DES CONDITIONS D'UTILISATION DU VÉHICULE. SI ON AUGMENTE LA PRÉCHARGE DU RESSORT, IL FAUT AUSSI AUGMENTER LE FREINAGE HYDRAULIQUE EN EXTENSION DE L'AMORTISSEUR, POUR ÉVITER LES REBONDS IMPRÉVUS PENDANT LA CONDUITE. AU BESOIN, S'ADRESSER À UN Concessionnaire Officiel Moto Guzzi. TESTER PLUSIEURS FOIS LE VÉHICULE SUR ROUTE, JUSQU'À OBTENIR LE RÉGLAGE OPTIMAL.

(Custom)

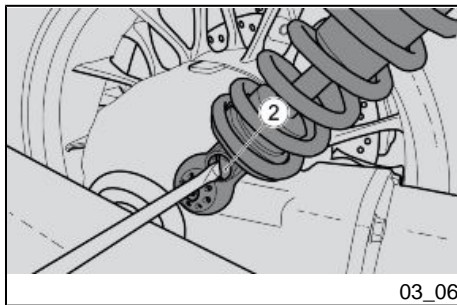
Per regolare l'impostazione, gli ammortizzatori sono provvisti di un registro a ghiera (1) per la regolazione del precarico della molla, di una vite (2) per la regolazione della frenatura in estensione.

(Custom)

Pour régler la configuration, les amortisseurs sont équipés d'une bague de réglage (1) servant à régler la précharge du ressort, et d'une vis (2) servant à régler le freinage en extension.



03_05

**ATTENZIONE**

ESEGUIRE LE OPERAZIONI DI MANUTENZIONE AD INTERVALLI DIMEZZATI SE IL VEICOLO VIENE UTILIZZATO IN ZONE PIOVOSE, POLVEROSE, PERCORSI ACCIDENTATI, O IN CASO DI GUIDA SPORTIVA.

CONTROLLARE ED EVENTUALMENTE REGOLARE L'AMMORTIZZATORE POSTERIORE.

L'IMPOSTAZIONE STANDARD DELL'AMMORTIZZATORE POSTERIORE E' REGOLATA IN MODO DA SODDISFARE LA CONDIZIONE DI GUIDA TURISTICA.

E' POSSIBILE TUTTAVIA EFFETTUARE UNA REGOLAZIONE PERSONALIZZATA, A SECONDA DELL'UTILIZZO DEL VEICOLO.

ATTENZIONE

NON FORZARE LA ROTAZIONE DEL REGISTRO DI REGOLAZIONE (1), OLTRE IL FINE CORSA NEI DUE SENSI, PER EVITARE POSSIBILI DANNEGGIAMENTI.

Settaggio ammortizzatori posteriori (03_07)

(Touring)

ATTENTION

EFFECTUER LES OPÉRATIONS D'ENTRETIEN À LA MOITIÉ DES INTERVALLES PRÉVUS SI LE VÉHICULE EST UTILISÉ DANS DES ZONES PLUVIEUSES, POUSSIÉREUSES, SUR DES PARCOURS ACCIDENTÉS OU EN CAS DE CONDUITE SPORTIVE.

CONTRÔLER ET ÉVENTUELLEMENT RÉGLER L'AMORTISSEUR ARRIÈRE.

LA CONFIGURATION STANDARD DE L'AMORTISSEUR ARRIÈRE EST RÉGLÉE DE FAÇON À SATISFAIRE À LA CONDIZIONE DE CONDUITE TOURISTIQUE.

IL EST TOUTEFOIS POSSIBLE D'EFFECTUER UN RÉGLAGE PERSONNALISÉ, EN FONCTION DE L'UTILISATION DU VÉHICULE.

ATTENTION

NE PAS FORCER LA ROTATION DU RÉGULATEUR (1) AU-DELÀ DE LA FIN DE COURSE DANS LES DEUX SENSI, POUR ÉVITER TOUT ENDOMMAGEMENT.

Réglage des amortisseurs arrière (03_07)

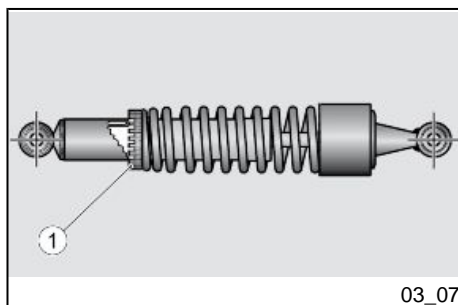
(Touring)

AMMORTIZZATORE POSTERIORE - REGOLAZIONE

Regolazione precarico PILOTA, ghiera (1)	da posizione di minimo precarico, ruotare di 1 step
Regolazione precarico PILOTA +PASSEGGERO, ghiera (1)	da posizione di minimo precarico, ruotare di 2 step
Regolazione precarico PIENO CARICO, ghiera (1)	da posizione di minimo precarico, ruotare di 4 step

AMORTISSEUR ARRIÈRE - RÉGLAGE

Réglage de précharge PILOTE, bague (1)	à partir de la position de précharge minimale, tourner de 1 cran
Réglage de précharge PILOTE +PASSAGER, bague (1)	à partir de la position de précharge minimale, tourner de 2 crans
Réglage de précharge PLEINE CHARGE, bague (1)	à partir de la position de précharge minimale, tourner de 4 crans

**(Custom)****(Custom)****AMMORTIZZATORE POSTERIORE - REGOLAZIONE**

	SOLO PILOTA (REGOLAZIONE STANDARD) (*)	PILOTA + PASSEGGERO	PILOTA + PASSEGGERO + BAGAGLIO
Precarico molla	13 giri in senso anti-orario, da ghiera completamente aperte in	16 giri in senso anti-orario da ghiera completamente aperte in	23 giri in senso anti-orario da ghiera completamente aperte in

	SOLO PILOTA (REGOLAZIONE STANDARD) (*)	PILOTA + PASSEGGERO	PILOTA + PASSEGGERO + BAGAGLIO
	appoggio alla testa dell'ammortizzatore	appoggio alla testa ammortizzatore oppure 3 giri in senso anti-orario da regolazione standard	appoggio alla testa ammortizzatore oppure 10 giri in senso antiorario da regolazione standard
Frenatura in estensione	15 click da tutto chiuso	9 click da tutto chiuso	3 click da tutto chiuso

AMORTISSEUR ARRIÈRE - RÉGLAGE

	PILOTE UNIQUEMENT (RÉGLAGE STANDARD) (*)	PILOTE + PASSAGER	PILOTE + PASSAGER + BAGAGE
Précharge du ressort	13 tours dans le sens inverse des aiguilles d'une montre à partir des bagues complètement ouvertes en appui sur la tête de l'amortisseur	16 tours dans le sens inverse des aiguilles d'une montre à partir des bagues complètement ouvertes en appui sur la tête de l'amortisseur ou 3 tours dans le sens inverse des aiguilles d'une montre à partir du réglage standard	23 tours dans le sens inverse des aiguilles d'une montre à partir des bagues complètement ouvertes en appui sur la tête de l'amortisseur ou 10 tours dans le sens inverse des aiguilles d'une montre à partir du réglage standard
Freinage en extension	15 crans depuis la position complètement serrée	9 crans depuis la position complètement serrée	3 crans depuis la position complètement serrée

(*) PER RISALIRE ALLA POSIZIONE STANDARD DELLA GHIERA CON IL SOLO PILOTA MONTATO, DALLA POSIZIONE CON LA MOLLA COMPLETAMENTE SCARICATA (GHIERA IN BATTUTA SULLA TESTA DELL'AMMORTIZZATORE), RUOTARE LA GHIERA STESSA DI 13 GIRI.

(*) POUR REVENIR À LA POSITION STANDARD DE LA BAGUE AVEC LE PILOTE MONTÉ UNIQUEMENT, DEPUIS LA POSITION AVEC LE RESSORT COMPLÈTEMENT DÉCHARGÉ (BAGUE EN BUTÉE SUR LA TÊTE DE L'AMORTISSEUR), TOURNER LA BAGUE DE 13 TOURS.

IL RIFERIMENTO PER GLI ALTRI SETTAGGI DA CONSIDERARSI QUELLO STANDARD (SOLO PILOTA)

LE POINT DE REPÈRE POUR LES AUTRES RÉGLAGES EST LE RÉGLAGE STANDARD (PILOTE UNIQUEMENT).

Regolazione forcella anteriore (03_08)

Réglage fourche avant (03_08)

Periodicamente effettuare i seguenti controlli:

Effectuer périodiquement les contrôles suivants :

Con la leva del freno anteriore azionata, premere ripetutamente sul manubrio, facendo affondare la forcella. La corsa deve essere dolce e non ci devono essere perdite d'olio sugli steli.

Avec le levier du frein avant actionné, appuyer à plusieurs reprises sur le guidon, en faisant s'enfoncer la fourche. La course doit être souple et il ne doit pas y avoir de traces d'huile sur les jambes de fourche.

Controllare il serraggio di tutti gli organi e la funzionalità delle articolazioni della sospensione anteriore e posteriore.

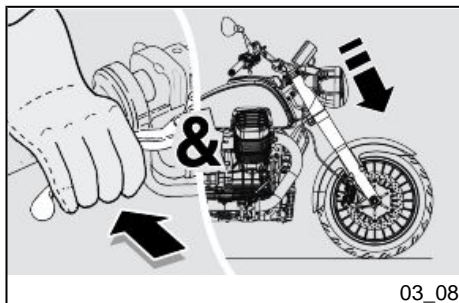
Contrôler le serrage de tous les organes et la fonctionnalité des articulations des suspensions avant et arrière.

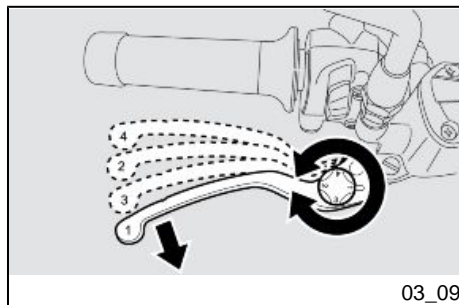
ATTENZIONE

ATTENTION

PER LA SOSTITUZIONE DELL'OLIO DELLA FORCELLA ANTERIORE CON PARAOLI, RIVOLGERSI A UN Concessionario Ufficiale Moto Guzzi.

POUR VIDANGER L'HUILE DE LA FOURCHE AVANT AVEC PARE-HUILES, S'ADRESSER À UN concessionnaire officiel Moto Guzzi.





03_09

Regolazione leva freno anteriore (03_09)

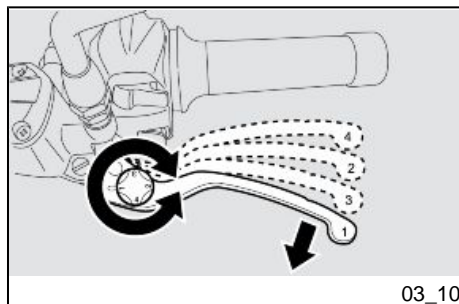
È possibile regolare la distanza tra l'estremità della leva e la manopola, ruotando il registro.

Per la regolazione: spingere la leva di comando in avanti e ruotare il registro fino a portare il numero desiderato in corrispondenza della freccia di riscontro.

Réglage levier de frein avant (03_09)

Il est possible de régler la distance entre l'extrémité du levier et la poignée, en tournant le régulateur.

Pour le réglage : déplacer le levier de commande en avant et tourner le régulateur jusqu'à porter le numéro désiré au niveau de la flèche de contrôle.



03_10

Regolazione leva frizione (03_10)

È possibile regolare la distanza tra l'estremità della leva e la manopola, ruotando il registro.

Per la regolazione: spingere la leva di comando in avanti e ruotare il registro fino a portare il numero desiderato in corrispondenza della freccia di riscontro.

Réglage levier d'embrayage (03_10)

Il est possible de régler la distance entre l'extrémité du levier et la poignée, en tournant le régulateur.

Pour le réglage : déplacer le levier de commande en avant et tourner le régulateur jusqu'à porter le numéro désiré au niveau de la flèche de contrôle.

Rodaggio

Il rodaggio è fondamentale per garantire una soddisfacente durata del veicolo. Nei primi 1000 km (621.37 mi) attenersi alle seguenti indicazioni per assicurare affidabilità e prestazioni future:

- Evitare partenze a pieno gas e rapide accelerazioni;

Rodage

Le rodage est une phase fondamentale pour garantir une longévité satisfaisante. Durant les 1000 premiers km (621,37 mi) suivre les indications ci-dessous pour garantir les performances et la fiabilité du véhicule :

- Evitare frenate violente e prolungate;
- Evitare tratti a velocità elevata e costante; meglio percorsi variati con frequenti e moderate accelerazioni e decelerazioni;
- Guidate prudentemente per prendere gradualmente confidenza con la moto, aumentando progressivamente il regime del motore

ATTENZIONE

QUESTO VEICOLO E' EQUIPAGGATO CON UNA FRIZIONE MONODISCO A SECCO. E' POSSIBILE CHE, IN PARTICOLARI CONDIZIONI DI FUNZIONAMENTO, QUESTA EMETTA UN LEGGERO E CARATTERISTICO ODORE. LA COSA E' NORMALE E NON E' SINTOMO DI MALFUNZIONAMENTO.

ATTENZIONE

SOLTANTO DOPO AVER EFFETTUATO IL TAGLIANDO DI FINE RODAGGIO E' POSSIBILE OTTENERE LE MIGLIORI PRESTAZIONI DEL VEICOLO.

- Éviter les départ à plein gaz et les accélérations brusques ;
- Éviter les coups de frein violents et prolongés ;
- Éviter les trajets à vitesse élevée et constante ; il vaut mieux rouler en variant la vitesse, en alternant les accélérations et les décélérations fréquentes et modérées ;
- Conduire avec prudence pour prendre progressivement la moto en mains, en augmentant le régime moteur par palier

ATTENTION

CE VÉHICULE EST ÉQUIPÉ D'UN EMBRAYAGE MONODISQUE À SEC. DANS CERTAINES CONDITIONS DE FONCTIONNEMENT, IL SE POURRAIT QUE CE DERNIER ÉMETTE UNE LÉGÈRE ODEUR CARACTÉRISTIQUE. IL S'AGIT D'UN PHÉNOMÈNE TOUT À FAIT NORMAL ET NON D'UN SYMPTÔME DE MAUVAIS FONCTIONNEMENT.

ATTENTION

UNIQUEMENT APRÈS AVOIR EFFECTUÉ LA RÉVISION DE FIN DE RODAGE, IL EST POSSIBLE D'OBTENIR LES MEILLEURES PERFORMANCES DU VÉHICULE.



AL CHILOMETRAGGIO PREVISTO, FAR ESEGUIRE A UN CONCESSIONARIO UFFICIALE Moto Guzzi I CONTROLLI PREVISTI NELLA TABELLA "FINE RODAGGIO" DELLA SEZIONE MANUTENZIONE PROGRAMMATA, AL FINE DI EVITARE DANNI A SE STESSI, AGLI ALTRI E/O AL VEICOLO.



AU KILOMÉTRAGE PRÉVU, FAIRE EXÉCUTER PAR UN CONCESSIONNAIRE OFFICIEL Moto Guzzi LES CONTRÔLES PRÉVUS DANS LE TABLEAU « FIN DE RODAGE » DE LA SECTION ENTRETIEN PROGRAMMÉ, AFIN D'ÉVITER DE SE BLESSER, DE BLESSER LES AUTRES ET/OU D'ENDOMMAGER LE VÉHICULE.

Avviamento motore

Il veicolo è dotato di starter automatico e non richiede nessuna avvertenza per l'avviamento a freddo.

Nel caso di temperatura ambiente bassa (vicina o inferiore a 0°C / 32°F) lo starter automatico entra in funzione aumentando il numero di giri fino a raggiungere la temperatura ottimale del motore e disinserendosi quindi automaticamente.

NOTA BENE

LO STARTER AUTOMATICO NON È AZIONABILE MANUALMENTE.

Demarrage du moteur

Le véhicule est doté d'un starter automatique et il ne demande donc aucun avertissement pour le démarrage à froid.

En cas de température ambiante basse (voisine ou inférieure à 0 °C / 32 °F), le starter automatique entre en fonction en augmentant le nombre de tours jusqu'à rejoindre la température optimale du moteur et s'arrête automatiquement.

N.B.

LE DÉMARREUR AUTOMATIQUE NE PEUT PAS ÊTRE ACTIONNÉ MANUELLEMENT.

Parcheggio

La scelta della zona di parcheggio è molto importante e deve rispettare la segnaletica stradale e le indicazioni riportate di seguito.

ATTENZIONE

PARCHEGGIARE IL VEICOLO SU TERRENO SOLIDO E IN PIANO PER EVITARE CHE CADA.

NON APPOGGIARE IL VEICOLO AI MURI E NON DISTENDERLO SUL TERRENO.

ACCERTARSI CHE IL VEICOLO E IN PARTICOLARE LE PARTI CHE RAGGIUNGONO ALTE TEMPERATURE (MOTORE, RADIATORE, E CONDOTTI OLIO, INPIANTO DI SCARICO, DISCHI FRENO), NON SIANO DI ALCUN PERICOLO PER LE PERSONE E I BAMBINI. NON LASCIARE IL VEICOLO INCUSTODITO CON IL MOTORE ACCESO O LA CHIAVE INSERITA NEL COMMUTATORE DI ACCENSIONE.

ATTENZIONE

LA CADUTA O L'ECESSIVA INCLINAZIONE DEL VEICOLO POSSONO CAUSARE L'USCITA DEL CARBURANTE.

IL CARBURANTE UTILIZZATO PER LA PROPULSIONE DEI MOTORI A SCOPPIO E' ESTREMAMENTE INFIAMMABI-

Stationnement

Le choix de la zone de stationnement est très important et doit respecter la signalisation routière et les indications reportées ci-après.

ATTENTION

GARER LE VÉHICULE SUR UN SOL FERME ET PLAT POUR ÉVITER QU'IL NE TOMBE.

NE PAS APPUYER LE VÉHICULE CONTRE LES MURS, NI LE POSER AU SOL.

S'ASSURER QUE LE VÉHICULE, NOTAMMENT LES PARTIES SOUMISES À DE HAUTES TEMPÉRATURES (MOTEUR, RADIATEUR, CONDUITES D'HUILE, INSTALLATION D'ÉCHAPPEMENT, DISQUES DE FREIN), NE PRÉSENTENT AUCUN DANGER POUR LES INDIVIDUS ET LES ENFANTS. NE PAS LAISSER LE VÉHICULE SANS SURVEILLANCE LORSQUE LE MOTEUR TOURNE OU AVEC LA CLÉ DE CONTACT INSÉRÉE DANS L'INTERRUPTEUR D'ALLUMAGE.

ATTENTION

LA CHUTE OU L'INCLINAISON EXCESSIVE DU VÉHICULE PEUT PROVOQUER LE DÉVERSEMENT DU CARBURANT.

LE CARBURANT UTILISÉ POUR LA PROPULSION DES MOTEURS À EXPLOSION EST EXTRÊMEMENT IN-

LE E PUO' DIVENIRE ESPLOSIVO IN DETERMINATE CONDIZIONI.



NON CARICARE NE' IL PROPRIO PESO, NE' QUELLO DEL PASSEGGERO SUL CAVALLETTO LATERALE.

FLAMMABLE ET PEUT DEVENIR EXPLOSIF DANS CERTAINES CONDITIONS.



NE PAS CHARGER SON POIDS NI CELUI DU PASSAGER SUR LA BÉQUILLE LATÉRALE.

Marmitta catalitica

Il veicolo è dotato di un silenziatore con catalizzatore metallico di tipo "trivalente al platino - palladio - rodio".

Tale dispositivo ha il compito di ossidare il CO (monossido di carbonio) convertendolo in anidride carbonica, gli HC (idrocarburi incombusti) convertendoli in vapore acqueo e di ridurre gli NOX (ossidi di azoto) convertendoli in ossigeno e azoto presenti nei gas di scarico.



NEI MOTORI RAFFREDDATI AD ARIA E' NECESSARIO ASSICURARE UN FLUSSO D'ARIA CONTINUO PER GARANTIRE LA CORRETTA TEMPERATURA DI ESERCIZIO, PERIODI PROLUNGATI DI GUIDA AL MINIMO O A BASSA VELOCITA' POSSONO SURRISCALDARE GLI SCARICHI PROVOCANDO UNA LEGGERA COLORA-

Pot d'échappement catalytique

Le véhicule est doté d'un silencieux avec catalyseur métallique de type « trivalent au platine - palladium - rhodium ».

Ce dispositif a pour fonction d'oxyder le CO (monoxyde de carbone) pour le convertir en anhydride carbonique, de transformer les HC (hydrocarbures imbrûlés) en vapeur d'eau et de réduire les NOX (oxydes d'azote) en les transformant en oxygène et azote présents dans les gaz d'échappement.



DANS LES MOTEURS REFROIDIS PAR AIR, IL FAUT ASSURER UN FLUX D'AIR CONTINU POUR GARANTIR UNE TEMPÉRATURE DE SERVICE CORRECTE. DES PÉRIODES PROLONGÉES DE CONDUITE AU RALEN-

ZIONE CHE E' DA RITENERSI NORMALE



EVITARE DI PARCHEGGIARE IL VEICOLO IN PROSSIMITÀ DI STERPAGLIE SECHE O IN LUOGHI ACCESSIBILI AI BAMBINI, IN QUANTO LA MARMITTA CATALITICA RAGGIUNGE NELL'USO TEMPERATURE MOLTO ELEVATE; PRESTARE QUINDI LA MASSIMA ATTENZIONE ED EVITARE QUALSIASI TIPO DI CONTATTO PRIMA DEL SUO COMPLETO RAFFREDDAMENTO.



NON UTILIZZARE BENZINA CON PIOMBO, IN QUANTO PROVOCA LA DISTRUZIONE DEL CATALIZZATORE.

Si avvisa il proprietario del veicolo che la legge può proibire quanto segue:

- la rimozione e ogni atto inteso a rendere inoperativo, da parte di chiunque, se non per interventi di manutenzione, riparazione o

TI OU À BASSE VITESSE PEUVENT SURCHAUFFER LES ÉCHAPPEMENTS, CE QUI LEUR DONNERA UNE LÉGÈRE COLORATION SOMBRE QUI EST TOUT À FAIT NORMALE.



ÉVITER DE STATIONNER LE VÉHICULE À PROXIMITÉ DE BROUSSAILLES SÈCHES OU DANS DES ENDROITS ACCESSIBLES AUX ENFANTS, DANS LA MESURE OÙ LE POT D'ÉCHAPPEMENT CATALYTIQUE ATTEINT DES TEMPÉRATURES TRÈS ÉLEVÉES LORS DE SON UTILISATION. PAR CONSÉQUENT, VEILLEZ À Y FAIRE EXTRÊMEMENT ATTENTION ET ÉVITER TOUT CONTACT AVANT SON REFROIDISSEMENT COMPLET.



NE PAS UTILISER D'ESSENCE AU PLOMB, DANS LA MESURE OÙ CELA PROVOQUE LA DESTRUCTION DU CATALYSEUR.

Le propriétaire du véhicule est averti que la loi peut interdire ce qui suit :

- la dépose et tout acte visant à rendre inopérant, de la part de quiconque, sauf pour des interventions d'entretien, réparation

sostituzione, qualsiasi dispositivo o elemento costitutivo incorporato in un veicolo nuovo, allo scopo di controllare l'emissione di rumori prima della vendita o consegna del veicolo all'acquirente finale o mentre viene utilizzato;

- l'uso del veicolo dopo che tale dispositivo o elemento costitutivo è stato rimosso o reso inoperativo.

Controllare la marmitta/silenziatore di scarico e i tubi del silenziatore, assicurandosi che non ci siano segni di corrosione passante e che il sistema di scarico funzioni correttamente.

Nel caso in cui il rumore prodotto dal sistema di scarico aumenti, contattare immediatamente un **Concessionario o un'Officina autorizzata Moto Guzzi**.

NOTA BENE

É VIETATO MANOMETTERE IL SISTEMA DI SCARICO.

ou remplacement, de n'importe quel dispositif ou élément constitutif incorporé dans un véhicule neuf, dans le but de contrôler l'émission des bruits avant la vente ou la livraison du véhicule à l'acquéreur final ou en cours d'utilisation ;

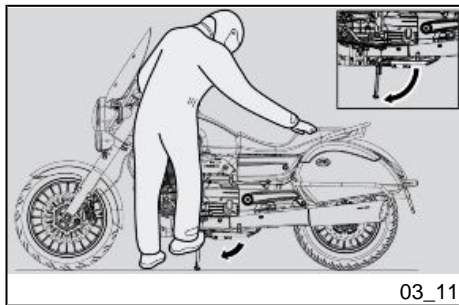
- l'utilisation du véhicule après qu'un tel dispositif ou élément constitutif ait été déposé ou rendu inopérant.

Contrôler le pot d'échappement/silencieux et les tuyaux du silencieux, en s'assurant qu'il n'y a pas de traces de corrosion perforante et que le système d'échappement fonctionne correctement.

Au cas où le bruit produit par le système d'échappement aurait augmenté, contacter immédiatement un **concessionnaire ou un garage agréé Moto Guzzi**.

N.B.

IL EST INTERDIT D'ALTÉRER LE SYSTÈME D'ÉCHAPPEMENT.

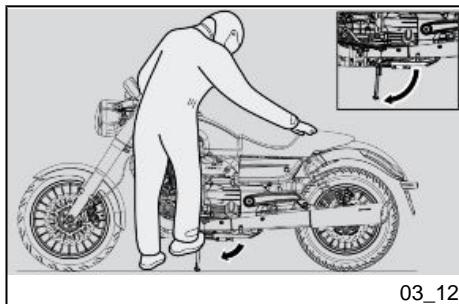


03_11

Cavalletto (03_11, 03_12, 03_13)



IL CAVALLETTA LATERALE DEVE RUOTARE LIBERAMENTE, EVENTUALMENTE INGRASSARE LO SNO-DO.



03_12

CAVALLETTO LATERALE

Nel caso una qualsiasi manovra (ad esempio lo spostamento del veicolo) abbia richiesto il rientro del cavalletto, per riposizionare il veicolo sul cavalletto, procedere come segue:

- Impugnare la manopola sinistra e appoggiare la mano destra sulla parte posteriore superiore del veicolo.

Béquille (03_11, 03_12, 03_13)



LA BÉQUILLE LATÉRALE DOIT TOURNER LIBREMENT, GRAISSER ÉVENTUELLEMENT L'ARTICULATION.

BÉQUILLE LATÉRALE

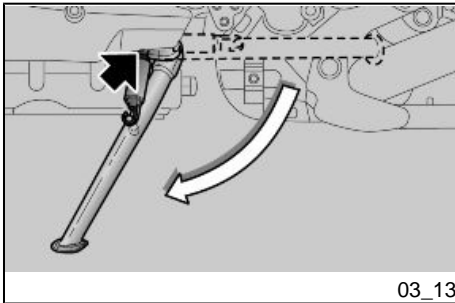
Au cas où une manœuvre quelconque (par exemple : le déplacement du véhicule) aurait provoqué la rentrée de la béquille, pour replacer le véhicule sur la béquille, procéder comme suit :

- Saisir la poignée gauche et appuyer la main droite sur la partie supérieure arrière du véhicule.
- Pousser la béquille latérale avec le pied droit, en l'étendant complètement.

- Spingere il cavalletto laterale con il piede destro, estendendolo completamente.
- Inclinare il veicolo sino ad appoggiare il cavalletto al suolo.
- Sterzare il manubrio completamente verso sinistra.

ATTENZIONE

ACCERTARSI DELLA STABILITÀ DEL VEICOLO.



Sul cavalletto laterale è installato un interruttore di sicurezza con la funzione di impedire o interrompere il funzionamento del motore con la marcia inserita e il cavalletto laterale abbassato.

- Incliner le véhicule afin d'appuyer la béquille au sol.
- Braquer le guidon complètement vers la gauche.

ATTENTION

S'ASSURER DE LA STABILITÉ DU VÉHICULE.

Sur la béquille latérale est installé un interrupteur de sécurité dont la fonction est d'empêcher ou d'interrompre le fonctionnement du moteur lorsqu'une vitesse est passée et que la béquille latérale est abaissée.

Suggerimenti contro i furti

ATTENZIONE

UTILIZZANDO UN DISPOSITIVO BLOCCADISCO, PORRE IL MASSIMO DELL'ATTENZIONE NEL RIMUOVERLO PRIMA DI METTERSI ALLA GUIDA DEL VEICOLO. IL MANCATO RISPETTO DI QUESTA AVVERTENZA POTREBBE CAUSARE SERI DANNI ALL'IMPIANTO FRENANTE E PROVOCA-

Conseils contre le vol

ATTENTION

SI ON UTILISE UN DISPOSITIF BLOQUE-DISQUE, FAIRE EXTRÊMEMENT ATTENTION LORS DE SON EXTRACTION AVANT DE SE METTRE À LA CONDUITE DU VÉHICULE. LE MANQUEMENT À CET AVERTISSEMENT POURRAIT ENDOMMAGER GRAVEMENT LE SYSTÈME DE FREINAGE ET

**RE INCIDENTI CON CONSEGUENTI
DANNI FISICI O PERSINO LA MORTE.**

Non lasciare MAI la chiave di accensione inserita e utilizzare sempre il bloccasterzo. Parcheggiare il veicolo in un luogo sicuro, possibilmente in un garage o in un luogo custodito. Utilizzare, per quanto possibile, un addizionale dispositivo antifurto. Verificare che i documenti e la tassa di circolazione siano in ordine. Scrivere i propri dati anagrafici e il proprio numero telefonico su questa pagina, per facilitare l'identificazione del proprietario in caso di ritrovamento a seguito del furto.

COGNOME:

NOME:

INDIRIZZO:

N. TELEFONICO:

AVVERTENZA

**IN MOLTI CASI, I VEICOLI RUBATI
VENGONO IDENTIFICATI ATTRAVERSO
I DATI RIPORTATI SUL LIBRETTO
DI USO / MANUTENZIONE.**

**PROVOQUER DES ACCIDENTS SUI-
VIS DE LÉSIONS CORPORELLES,
VOIRE LA MORT.**

Ne JAMAIS laisser la clé de démarrage insérée et toujours utiliser l'antivol de direction. Stationner le véhicule dans un endroit sûr, de préférence dans un garage ou dans un endroit surveillé. Utiliser, dans la mesure du possible, un dispositif antivol additionnel. Vérifier que les documents et la taxe de circulation sont en règle. Inscire ses données personnelles et son numéro de téléphone sur cette page, pour faciliter l'identification du propriétaire en cas de découverte suite à un vol.

PRÉNOM :

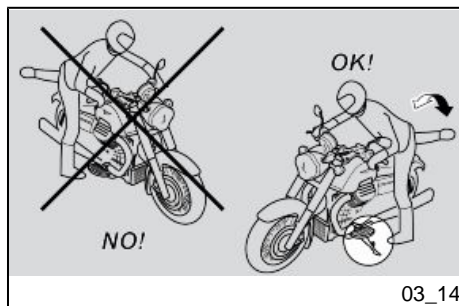
NOM :

ADRESSE :

N° DE TÉLÉPHONE :

AVERTISSEMENT

**DANS DE NOMBREUX CAS, LES VÉ-
HICULES VOLÉS SONT IDENTIFIÉS
GRÂCE AUX DONNÉES REPORTÉES
SUR LE MANUEL D'UTILISATION ET
D'ENTRETIEN.**



03_14

Norme di sicurezza di base (03_14, 03_15, 03_16, 03_17, 03_18)

Le indicazioni di seguito riportate richiedono la massima attenzione perché redatte, al fine della sicurezza, per evitare danni a persone, cose e al veicolo, derivanti dalla caduta del pilota o del passeggero dal veicolo e/o dalla caduta o rovesciamento del veicolo stesso.

Le operazioni di salita e discesa dal veicolo devono essere effettuate con la piena libertà di movimento e con le mani libere da impedimenti (oggetti, casco o guanti o occhiali non indossati).

Salire e scendere solo dal lato sinistro del veicolo e solo con il cavalletto laterale abbassato.

Il cavalletto è progettato per sostenere il peso del veicolo e di un minimo carico, senza pilota e passeggero.

La salita in posizione di guida, con veicolo posizionato sul cavalletto laterale è consentita solo per prevenire la possibilità di caduta o rovesciamento e non prevede il caricamento del peso pilota e passeggero sul cavalletto laterale.

Nella salita e nella discesa il peso del veicolo può causare uno sbilanciamento

Normes de sécurité de base (03_14, 03_15, 03_16, 03_17, 03_18)

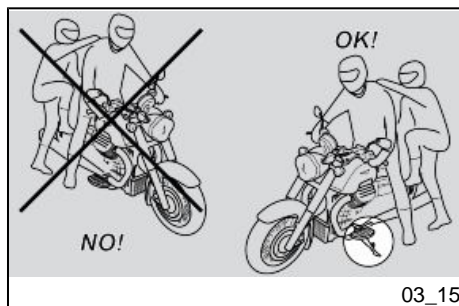
Les indications reportées ci-après réclament un maximum d'attention car elles ont été rédigées dans le but d'améliorer la sécurité et d'éviter l'endommagement des personnes, des biens et du véhicule, suite à la chute du pilote ou du passager du véhicule et/ou à la chute ou renversement du véhicule.

Les opérations de montée et descente du véhicule doivent être effectuées avec la pleine liberté de mouvement et les mains dégagées (sans porter objets, casque, gants ou lunettes).

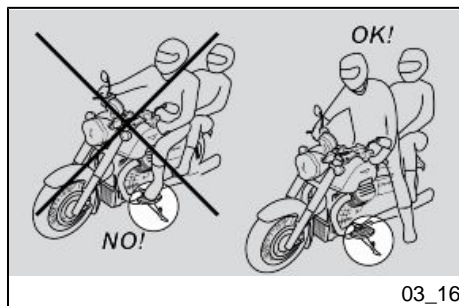
Monter et descendre seulement du côté gauche du véhicule et seulement avec la béquille latérale abaissée.

La béquille est conçue pour soutenir le poids du véhicule et d'une charge minimale, sans pilote ni passager.

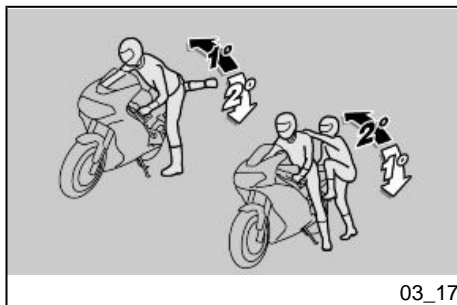
La montée en position de conduite, lorsque le véhicule est placé sur la béquille latérale, est permise seulement pour éviter la possibilité de chute ou de renversement et ne prévoit pas le chargement du poids du pilote et du passager sur la béquille latérale.



03_15



03_16



03_17

con conseguente perdita di equilibrio e la possibilità di caduta e rovesciamento.

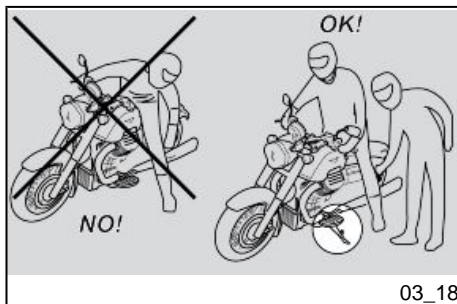
ATTENZIONE

IL PILOTA E' SEMPRE IL PRIMO A SALIRE E L'ULTIMO A SCENDERE DAL VEICOLO ED E' LUI A GOVERNARE L'EQUILIBRIO E LA STABILITA' NELLA FASE DI SALITA E DI DISCESA DEL PASSEGGERO

À la montée ou à la descente, le poids du véhicule peut provoquer un déséquilibre suivi d'une perte d'équilibre et de la possibilité de chute ou renversement.

ATTENTION

LE PILOTE EST TOUJOURS LE PREMIER À MONTER ET LE DERNIER À DESCENDRE DU VÉHICULE, ET C'EST À LUI D'ASSURER L'ÉQUILIBRE ET LA STABILITÉ DANS LA PHASE DE MONTÉE OU DE DESCENTE DU PASSAGER.



03_18

Peraltro il passeggero deve salire e scendere dal veicolo muovendosi con cautela per non sbilanciare il veicolo e il pilota.

ATTENZIONE

E' COMPITO DEL PILOTA ISTRUIRE IL PASSEGGERO SULLA MODALITA' DI SALITA E DI DISCESA DAL VEICOLO.

PER LA SALITA E LA DISCESA DEL PASSEGGERO IL VEICOLO E' DOTATO DI APPOSITI POGGIAPIEDI PASSEGGERO. IL PASSEGGERO DEVE UTILIZZARE SEMPRE IL POGGIAPIEDE SINISTRO PER SALIRE E PER SCENDERE DAL VEICOLO.

NON SCENDERE E NEMMENO TENTARE DI SCENDERE DAL VEICOLO SALTANDO O ALLUNGANDO LA GAMBA PER TOCCARE TERRA. IN ENTRAMBI I CASI L'EQUILIBRIO E LA

D'autre part, le passager doit monter et descendre du véhicule en se déplaçant avec précaution pour ne pas déséquilibrer le véhicule et le pilote.

ATTENTION

LE PILOTE DOIT INSTRUIRE LE PASSAGER SUR LA FAÇON DE MONTER ET DE DESCENDRE DU VÉHICULE.

POUR LA MONTÉE ET LA DESCENTE DU PASSAGER, LE VÉHICULE EST DOTÉ DE REPOSE-PIEDS PASSAGER SPÉCIFIQUES. LE PASSAGER DOIT TOUJOURS UTILISER LE REPOSE-PIED GAUCHE POUR MONTER ET DESCENDRE DU VÉHICULE.

NE PAS DESCENDRE NI MÊME TENTER DE DESCENDRE DU VÉHICULE EN SAUTANT OU EN ALLONGEANT LA JAMBE POUR TOUCHER LE SOL. DANS LES DEUX CAS, L'ÉQUILIBRE

**STABILITA' DEL VEICOLO SAREBBE-
RO COMPROMESSI.**

ATTENZIONE

**IL BAGAGLIO O LE COSE ANCORATE
ALLA PARTE POSTERIORE DEL VEI-
COLO POSSONO CREARE UN OSTA-
COLO NELLA SALITA E NELLA DI-
SCESA DAL VEICOLO.**

**IN OGNI CASO PREVEDERE ED ESE-
GUIRE UN MOVIMENTO BEN CON-
TROLLATO DELLA GAMBA DESTRA,
CHE DEVE EVITARE E SUPERARE LA
PARTE POSTERIORE DEL VEICOLO
(CODONE O BAGAGLIO) SENZA CAU-
SARE LO SBILANCIAMENTO DELLO
STESSO.**

SALITA

- Impugnare correttamente il manubrio e salire sul veicolo senza caricare il proprio peso sul cavalletto laterale.

ATTENZIONE

**NEL CASO NON SI RIUSCISSE AD AP-
POGGIARE ENTRAMBI I PIEDI A TER-
RA, APPOGGIARE IL DESTRO (NEL
CASO DI SBILANCIAMENTO IL LATO
SINISTRO E' "PROTETTO" DAL CA-
VALLETTO LATERALE) E TENERE IL
SINISTRO PRONTO ALL'APPOGGIO.**

**ET LA STABILITÉ DU VÉHICULE SE-
RAIENT COMPROMIS.**

ATTENTION

**LES BAGAGES ET LES OBJETS FI-
XÉS À LA PARTIE ARRIÈRE DU VÉHI-
CULE PEUVENT CRÉER UN OBSTA-
CLE À LA MONTÉE OU À LA
DESCENTE DU VÉHICULE.**

**DANS TOUS LES CAS, PRÉVOIR ET
EFFECTUER UN MOUVEMENT BIEN
CONTRÔLÉ DE LA JAMBE DROITE,
LAQUELLE DOIT ÉVITER ET DÉPAS-
SER LA PARTIE ARRIÈRE DU VÉHI-
CULE (BAVETTE OU BAGAGES)
SANS PROVOQUER LE RENVERSE-
MENT DE CELUI-CI.**

MONTÉE

- Saisir correctement le guidon et monter sur le véhicule sans charger votre poids sur la béquille latérale.

ATTENTION

**AU CAS OÙ IL SERAIT IMPOSSIBLE
DE POSER LES DEUX PIEDS À TER-
RE, POSER LE PIED DROIT (EN CAS
DE DÉSÉQUILIBRE, LE CÔTÉ GAU-
CHE EST PROTÉGÉ PAR LA BÉQUIL-
LE LATÉRALE) ET TENIR LE PIED
GAUCHE PRÊT À ÊTRE POSÉ.**

- Appoggiare entrambi i piedi a terra e raddrizzare il veicolo in posizione di marcia tenendolo in equilibrio.

ATTENZIONE

IL PILOTA NON DEVE ESTRARRE O TENTARE DI ESTRARRE I POGGIAPIEDI PASSEGGERO DALLA POSIZIONE DI GUIDA, POTREBBE COMPROMETTERE L'EQUILIBRIO E LA STABILITA' DEL VEICOLO.

- Far estrarre, al passeggero, i due poggiapiedi passeggero.
- Istruire il passeggero nella salita sul veicolo.
- Agire con il piede sinistro sul cavalletto laterale e farlo rientrare completamente.

DISCESA

- Scegliere la zona di parcheggio.
- Arrestare il veicolo.



ACCERTARSI CHE IL TERRENO DOVE È STATO PARCHEGGIATO IL MOTOCICLO SIA STABILE, REGOLARE E PRIVO DI OSTACOLI.

- Poser les deux pieds à terre et redresser le véhicule en position de marche en le tenant en équilibre.

ATTENTION

LE CONDUCTEUR NE DOIT PAS EXTRAIRE OU TENTER D'EXTRAIRE LES REPOSE-PIEDS PASSAGER DE LA POSITION DE CONDUITE : CELA POURRAIT COMPROMETTRE L'ÉQUILIBRE ET LA STABILITÉ DU VÉHICULE.

- Demander au passager de faire ressortir les deux repose-pieds
- Expliquer au passager comment monter sur le véhicule
- Agir sur la béquille latérale avec le pied gauche et la replacer en position de repos.

DESCENTE

- Choisir la zone de stationnement.
- Arrêter le véhicule.



S'ASSURER QUE LE TERRAIN SUR LEQUEL A ÉTÉ STATIONNÉ LE MOTOCYCLE SOIT UN TERRAIN STABLE, UNIFORME ET SANS OBSTACLES.

- Con il tacco del piede sinistro, agire sul cavalletto laterale ed estenderlo completamente.

ATTENZIONE

NEL CASO NON SI RIUSCISSE AD APPOGGIARE ENTRAMBI I PIEDI A TERRA, APPOGGIARE IL DESTRO (NEL CASO DI SBILANCIAMENTO IL LATO SINISTRO E' "PROTETTO" DAL CAVALLETTO LATERALE) E TENERE IL SINISTRO PRONTO ALL'APPOGGIO.

- Appoggiare entrambi i piedi a terra e tenere in equilibrio il veicolo in posizione di marcia.
- Istruire il passeggero nella discesa dal veicolo.



PERICOLO DI CADUTA E DI ROVERSCIAMENTO.

ASSICURARSI CHE IL PASSEGGERO SIA SCESO DAL VEICOLO.

NON CARICARE IL PROPRIO PESO SUL CAVALLETTO LATERALE.

- Inclinare il motociclo finché il cavalletto non tocca il terreno.
- Impugnare correttamente il manubrio e scendere dal veicolo.

- Avec le talon du pied gauche, agir sur la béquille latérale et la déplier complètement.

ATTENTION

AU CAS OÙ IL SERAIT IMPOSSIBLE DE POSER LES DEUX PIEDS À TERRE, POSER LE PIED DROIT (EN CAS DE DÉSÉQUILIBRE, LE CÔTÉ GAUCHE EST PROTÉGÉ PAR LA BÉQUILLE LATÉRALE) ET TENIR LE PIED GAUCHE PRÊT À ÊTRE POSÉ.

- Poser les deux pieds à terre et redresser le véhicule en position de marche en le tenant en équilibre.
- Expliquer au passager comment descendre du véhicule



RISQUE DE CHUTE ET RENVERSEMENT.

S'ASSURER QUE LE PASSAGER EST BIEN DESCENDU DU VÉHICULE.

NE PAS CHARGER SON POIDS SUR LA BÉQUILLE LATÉRALE.

- Incliner le motocycle jusqu'à ce que la béquille touche le sol.
- Empoigner correctement le guidon et descendre du véhicule.

- Ruotare il manubrio completamente verso sinistra.
- Portare il poggiatesta passeggero in posizione.

ATTENZIONE

ACCERTARSI DELLA STABILITÀ DEL VEICOLO.

- Braquer le guidon complètement vers la gauche.
- Remettre le repose-pieds passager à sa place.

ATTENTION

S'ASSURER DE LA STABILITÉ DU VÉHICULE.

Moto Guzzi California



Cap. 04
La
manutenzione

Chap. 04
L'entretien

Premessa

Normalmente le operazioni di manutenzione ordinaria possono essere eseguite dall'utente e a volte possono richiedere l'utilizzo di attrezzatura specifica e una preparazione tecnica. Nel caso di manutenzione periodica, di un intervento di assistenza o di una consulenza tecnica, rivolgetevi ad un **Concessionario Ufficiale Moto Guzzi** che garantirà un servizio accurato e sollecito.

AVVERTENZA

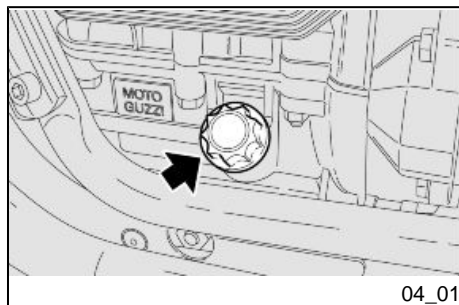
QUESTO VEICOLO E' PREDISPOSTO PER INDIVIDUARE IN TEMPO REALE EVENTUALI ANOMALIE DI FUNZIONAMENTO, MEMORIZZATE DALLA CENTRALINA ELETTRONICA.

Avant-propos

Les opérations d'entretien ordinaire peuvent normalement être effectuées par l'utilisateur, mais elles peuvent parfois exiger l'utilisation d'outillages spécifiques et une préparation technique. En cas d'entretien périodique, d'une intervention d'assistance ou d'une consultation technique, s'adresser à un **concessionnaire officiel Moto Guzzi** qui garantira un service rapide et de qualité.

AVERTISSEMENT

CE VÉHICULE EST CONÇU POUR IDENTIFIER EN TEMPS RÉEL D'ÉVENTUELLES ANOMALIES DE FONCTIONNEMENT, MÉMORISÉES PAR LA CENTRALE ÉLECTRONIQUE.



04_01

Verifica livello olio motore (04_01, 04_02)

Controllare periodicamente il livello olio motore.

NOTA BENE

ESEGUIRE LE OPERAZIONI DI MANUTENZIONE A INTERVALLI DIMEZZATI SE IL VEICOLO VIENE UTILIZZATO IN ZONE PIOVOSE, POLVEROSE, PER-

Vérification du niveau d'huile moteur (04_01, 04_02)

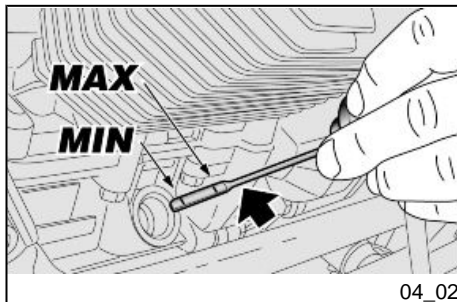
Contrôler périodiquement le niveau d'huile moteur.

N.B.

EFFECTUER LES OPÉRATIONS D'ENTRETIEN À LA MOITIÉ DES INTERVALLES PRÉVUS SI LE VÉHICULE EST UTILISÉ DANS DES ZONES PLUVIEUSES, POUSSIÉREUSES, SUR

CORSI ACCIDENTATI, O IN CASO DI GUIDA SPORTIVA.

DES PARCOURS ACCIDENTÉS OU EN CAS DE CONDUITE SPORTIVE.



Per il controllo:



IL CONTROLLO DEL LIVELLO OLIO MOTORE DEVE ESSERE EFFETTUATO A MOTORE CALDO E CON L'ASTINA INSERITA MA NON AVVITATA.

ATTENZIONE

PER RISCALDARE IL MOTORE E PORTARE L'OLIO MOTORE IN TEMPERATURA D'ESERCIZIO, NON LASCIARE FUNZIONARE IL MOTORE AL MINIMO DEI GIRI CON VEICOLO FERMO.

LA PROCEDURA CORRETTA PREVEDE DI EFFETTUARE IL CONTROLLO DOPO UN VIAGGIO O DOPO AVER PERCORSO 15 km (10 mi) CIRCA SU UN PERCORSO EXTRAURBANO (SUFFICIENTI PER PORTARE IN TEMPERATURA L'OLIO MOTORE).

- Arrestare il motore.
- Tenere il veicolo in posizione verticale con le due ruote appoggiate al suolo.

Pour réaliser le contrôle :



LE NIVEAU D'HUILE MOTEUR DOIT ÊTRE CONTRÔLÉ LORSQUE LE MOTEUR EST CHAUD, AVEC LA JAUGE INSÉRÉE MAIS NON PAS VISSÉE.

ATTENTION

POUR RÉCHAUFFER LE MOTEUR ET PORTER L'HUILE MOTEUR À LA TEMPÉRATURE DE TRAVAIL, NE PAS LAISSER FONCTIONNER LE MOTEUR AU RALENTI LORSQUE LE VÉHICULE EST ARRÊTÉ.

LA PROCÉDURE CORRECTE PRÉVOIT D'EFFETTUER LE CONTRÔLE APRÈS UN VOYAGE OU APRÈS AVOIR PARCOURU ENVIRON 15 km (10 mi) SUR UN PARCOURS EXTRAURBAIN (SUFFISANTS POUR PORTER L'HUILE MOTEUR À TEMPÉRATURE).

- Arrêter le moteur.
- Tenir le véhicule en position verticale avec les deux roues posées au sol.
- Dévisser le bouchon de remplissage/la jauge de niveau d'huile.

- Svitare il tappo di carico / astina livello olio.
- Accertarsi attraverso l'astina del livello olio.

'MAX' = livello massimo.

'MIN' = livello minimo.

La differenza tra 'MAX' e 'MIN' è di circa 700 cc (42.72 cu in)

- Il livello è corretto, se raggiunge approssimativamente il livello 'MAX'.

- Contrôler sur la jauge de niveau d'huile.

« **MAX** » = niveau maximum.

« **MIN** » = niveau minimum.

La différence entre « **MAX** » et « **MIN** » est d'environ 700 cm³ (42.72 cu in).

- Le niveau est correct s'il rejoint approximativement le niveau « **MAX** ».

ATTENZIONE

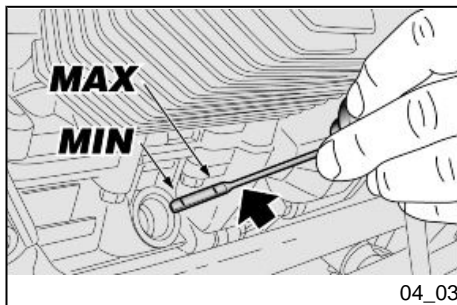


NON OLTREPASSARE LA MARCATURA "MAX" E NON ANDARE AL DI SOTTO DELLA MARCATURA "MIN", PER NON CAUSARE GRAVI DANNI AL MOTORE.

ATTENTION



NE PAS DÉPASSER LE MESSAGE « MAX » NI ALLER AU-DESSOUS DU MESSAGE « MIN », POUR NE PAS ENDOMMAGER GRAVEMENT LE MOTEUR.



Rabbocco olio motore (04_03)

Se necessario, ripristinare il livello dell'olio motore:

- Svitare e togliere il tappo di carico.



NON AGGIUNGERE ADDITIVI O ALTRE SOSTANZE ALL'OLIO.

Se viene utilizzato un imbuto o altro, assicurarsi della perfetta pulizia.

ATTENZIONE

UTILIZZARE OLIO DI BUONA QUALITÀ', DI GRADAZIONE 10W - 60.

- Rabboccare ripristinando il giusto livello.

Sostituzione olio motore

ATTENZIONE

PER LO SMONTAGGIO, LA VERIFICA E LA SOSTITUZIONE DELL'OLIO MOTORE, RIVOLGERSI A UN Concessionario Ufficiale Moto Guzzi O SE SIETE

Remplissage d'huile moteur (04_03)

Si nécessaire, restaurer le niveau d'huile moteur :

- Dévisser et enlever le bouchon de remplissage.



NE PAS AJOUTER D'ADDITIFS OU D'AUTRES SUBSTANCES À L'HUILE.

Si un entonnoir ou autre élément est utilisé, s'assurer qu'il est parfaitement propre.

ATTENTION

UTILISER DE L'HUILE DE BONNE QUALITÉ, GRADE 10W - 60.

- Remplir en rétablissant le bon niveau.

Vidange d'huile moteur

ATTENTION

POUR LE DÉMONTAGE, LE CONTRÔLE ET LA VIDANGE D'HUILE MOTEUR, S'ADRESSER À UN Concessionnaire Officiel Moto Guzzi OU, SI

PERSONE ESPERTE E QUALIFICATE, POTETE FARE RIFERIMENTO ALLE INDICAZIONI PRESENTI NEL MANUALE D'OFFICINA ACQUISTABILE PRESSO LO STESSO Concessionario Ufficiale Moto Guzzi.

VOUS ÊTES EXPERTS ET QUALIFIÉS, VOUS POUVEZ CONSULTER LES INDICATIONS CONTENUES DANS LE MANUEL DE GARAGE CHEZ LE Concessionnaire Officiel Moto Guzzi.

Sostituzione filtro olio motore

ATTENZIONE

PER LO SMONTAGGIO, LA VERIFICA E LA SOSTITUZIONE DEL FILTRO OLIO MOTORE, RIVOLGERSI A UN Concessionario Ufficiale Moto Guzzi O SE SIETE PERSONE ESPERTE E QUALIFICATE, POTETE FARE RIFERIMENTO ALLE INDICAZIONI PRESENTI NEL MANUALE D'OFFICINA ACQUISTABILE PRESSO LO STESSO Concessionario Ufficiale Moto Guzzi.

Remplacement du filtre à huile du moteur

ATTENTION

POUR LE DÉMONTAGE, LE CONTRÔLE ET LE REMPLACEMENT DU FILTRE À HUILE MOTEUR, S'ADRESSER À UN Concessionnaire Officiel Moto Guzzi OU, SI VOUS ÊTES EXPERTS ET QUALIFIÉS, VOUS POUVEZ CONSULTER LES INDICATIONS CONTENUES DANS LE MANUEL DE GARAGE CHEZ LE Concessionnaire Officiel Moto Guzzi.

Livello olio cardano

ATTENZIONE

PER LO SMONTAGGIO, LA VERIFICA E LA SOSTITUZIONE DELL'OLIO CARDANO, RIVOLGERSI A UN Concessionario Ufficiale Moto Guzzi O SE SIETE PERSONE ESPERTE E QUALIFICATE, POTETE FARE RIFERIMENTO ALLE INDICAZIONI PRESENTI NEL MANUA-

Niveau d'huile cardan

ATTENTION

POUR LE DÉMONTAGE, LA VÉRIFICATION ET LE REMPLACEMENT DE L'HUILE DE CARDAN, S'ADRESSER À UN Concessionnaire Officiel Moto Guzzi OU SI VOUS ÊTES EXPERTS ET QUALIFIÉS, VOUS POUVEZ VOUS REPORTER AUX INDICATIONS CONTE-

LE D'OFFICINA ACQUISTABILE PRESSO LO STESSO Concessionario Ufficiale Moto Guzzi.

NUES DANS LE MANUEL GARAGE DISPONIBLE DANS CE Concessionnaire Officiel Moto Guzzi.

Livello olio cambio

ATTENZIONE

PER LO SMONTAGGIO, LA VERIFICA E LA SOSTITUZIONE DELL'OLIO CAMBIO, RIVOLGERSI A UN Concessionario Ufficiale Moto Guzzi O SE SIETE PERSONE ESPERTE E QUALIFICATE, POTETE FARE RIFERIMENTO ALLE INDICAZIONI PRESENTI NEL MANUALE D'OFFICINA ACQUISTABILE PRESSO LO STESSO Concessionario Ufficiale Moto Guzzi.

Niveau d'huile boîte de vitesse

ATTENTION

POUR LE DÉMONTAGE, LE CONTRÔLE ET LA VIDANGE D'HUILE DE BOÎTE, S'ADRESSER À UN Concessionnaire Officiel Moto Guzzi OU, SI VOUS ÊTES EXPERTS ET QUALIFIÉS, VOUS POUVEZ CONSULTER LES INDICATIONS CONTENUES DANS LE MANUEL DE GARAGE EN VENTE CHEZ LE Concessionnaire Officiel Moto Guzzi.

Pneumatici (04_04, 04_05)

Questo veicolo è dotato di pneumatici senza camera d'aria (tubeless).

ATTENZIONE

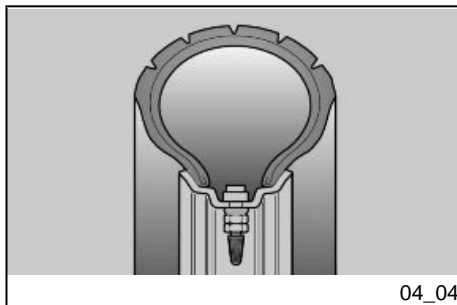
CONTROLLARE PERIODICAMENTE LA PRESSIONE DI GONFIAGGIO DEGLI PNEUMATICI A TEMPERATURA AMBIENTE. SE GLI PNEUMATICI SONO CALDI, LA MISURAZIONE NON È CORRETTA. EFFETTUARE LA MISURAZIONE SOPRATTUTTO PRIMA E

Les pneus (04_04, 04_05)

Ce véhicule est équipé de pneus sans chambre à air (Tubeless).

ATTENTION

CONTRÔLER PÉRIODIQUEMENT LA PRESSION DE GONFLAGE DES PNEUS À TEMPÉRATURE AMBIANTE. SI LES PNEUS SONT CHAUDS, LA MESURE EST INCORRECTE. EFFECTUER LA MESURE SURTOUT AVANT ET APRÈS DE LONGS TRAJETS. SI LA PRESSION DE GONFLAGE EST TROP



DOPO OGNI LUNGO VIAGGIO. SE LA PRESSIONE DI GONFIAGGIO È TROPPO ALTA, LE ASPERITÀ DEL TERRENO NON VENGONO AMMORTIZZATE E SONO QUINDI TRASMESSE AL MANUBRIO, COMPROMETTENDO COSÌ IL COMFORT DI MARCIA E RIDUCENDO ANCHE LA TENUTA DI STRADA IN CURVA.

SE, VICEVERSA, LA PRESSIONE DI GONFIAGGIO È INSUFFICIENTE, I FIANCHI DEGLI PNEUMATICI LAVORANO MAGGIORMENTE, E POTREBBE VERIFICARSI LO SLITTAMENTO DELLA GOMMA SUL CERCHIO OPPURE IL SUO DISTACCO, CON CONSEGUENTE PERDITA DI CONTROLLO DEL VEICOLO.

IN CASO DI FRENATE BRUSCHE, GLI PNEUMATICI POTREBBERO FUORIUSCIRE DAI CERCHI.

NELLE CURVE INFINE, IL VEICOLO POTREBBE SBANDARE.

CONTROLLARE LO STATO SUPERFICIALE E L'USURA IN QUANTO UNA PESSIMA CONDIZIONE DEGLI PNEUMATICI COMPROMETTEREBBE L'ADERENZA ALLA STRADA E LA MANOVRABILITÀ DEL VEICOLO.

ALCUNE TIPOLOGIE DI PNEUMATICI OMOLOGATI PER QUESTO VEICOLO, SONO PROVVISI DI INDICATORI DI USURA.

HAUTE, LES ASPÉRITÉS DU TERRAIN NE SONT PLUS AMORTIES ET SONT DONC TRANSMISES AU GUIDON, COMPROMETTANT AINSI LE CONFORT DE MARCHE ET RÉDUISANT ÉGALEMENT LA TENUE DE ROUTE DANS LES VIRAGES.

SI, INVERSEMENT, LA PRESSION DE GONFLAGE EST INSUFFISANTE, LES BORDS DES PNEUS TRAVAILLENT D'AVANTAGE, LE PNEU POUVANT AINSI PATINER SUR LA JANTE OU BIEN SE DÉTACHER, CE QUI ENTRAÎNERAIT LA PERTE DE CONTRÔLE DU VÉHICULE.

EN CAS DE FREINAGES BRUSQUES, LES PNEUS PEUVENT SORTIR DES JANTES.

DANS LES VIRAGES, LE VÉHICULE POURRAIT FAIRE UNE EMBARDÉE.

CONTRÔLER L'ÉTAT DES SURFACES ET L'USURE, DANS LA MESURE OÙ DES PNEUS EN MAUVAIS ÉTAT COMPROMETTRAIENT L'ADHÉRENCE À LA ROUTE ET LA MANŒUVRABILITÉ DU VÉHICULE.

CERTAINS TYPES DE PNEUS, HOMOLOGUÉS POUR CE VÉHICULE, SONT POURVUS D'INDICATEURS D'USURE.

IL EXISTE DIFFÉRENTS TYPES D'INDICATEURS D'USURE. S'INFORMER AUPRÈS DE SON REVENDEUR POUR LES MODALITÉS DE CONTRÔLE DE L'USURE.

ESISTONO VARI TIPI DI INDICATORI DI USURA. INFORMARSI PRESSO IL PROPRIO RIVENDITORE PER LE MODALITÀ DI VERIFICA USURA.

VERIFICARE VISIVAMENTE IL CONSUMO DEGLI PNEUMATICI, SE USURATI FARLI SOSTITUIRE.

SE GLI PNEUMATICI SONO VECCHI, ANCHE SE NON COMPLETAMENTE USURATI, POSSONO INDURIRSI E NON GARANTIRE LA TENUTA DI STRADA. IN QUESTO CASO FARE SOSTITUIRE GLI PNEUMATICI. FARE SOSTITUIRE LO PNEUMATICO SE USURATO O SE UNA EVENTUALE FORATURA NELLA ZONA DEL BATTISTRADA HA DIMENSIONI MAGGIORI A 5 mm (0.197 in).

DOPO AVER FATTO RIPARARE UN PNEUMATICO, FAR ESEGUIRE L'EQUILIBRATURA DELLE RUOTE.

USARE ESCLUSIVAMENTE PNEUMATICI DELLE DIMENSIONI INDICATE DALLA CASA. NON FAR INSTALLARE PNEUMATICI DEL TIPO CON CAMERA D'ARIA SU CERCHI PER PNEUMATICI TUBELESS E VICEVERSA. CONTROLLARE CHE LE VALVOLE DI GONFIAGGIO SIANO SEMPRE MUNITE DEI TAPPINI, ONDE EVITARE UN IMPROVISO SGONFIAGGIO DEGLI PNEUMATICI.

LE OPERAZIONI DI SOSTITUZIONE, RIPARAZIONE, MANUTENZIONE ED

VÉRIFIER VISUELLEMENT L'USURE DES PNEUS, LES FAIRE REMPLACER SI USÉS.

SI LES PNEUS SONT VIEUX, MÊME S'ILS NE SONT PAS COMPLÈTEMENT USÉS, ILS PEUVENT DURCIR ET COMPROMETTRE LA TENUE DE ROUTE. DANS CE CAS, FAIRE REMPLACER LES PNEUS. FAIRE REMPLACER LE PNEU S'IL EST USÉ OU SI UNE ÉVENTUELLE CREVAISON DANS LA ZONE DE LA BANDE DE ROULEMENT A DES DIMENSIONS SUPÉRIEURES À 5 mm (0.197 in).

APRÈS AVOIR FAIT RÉPARER UN PNEU, FAIRE L'ÉQUILIBRAGE DES ROUES.

UTILISER UNIQUEMENT DES PNEUS AUX DIMENSIONS INDIQUÉES PAR LE FABRICANT. NE PAS FAIRE MONTER DES PNEUS DU TYPE À CHAMBRE À AIR SUR LES JANTES À LA PLACE DES PNEUS TUBELESS ET INVERSEMENT. CONTRÔLER QUE LES VALVES DE GONFLAGE POSSÈDENT TOUJOURS LES BOUCHONS RESPECTIFS, AFIN D'ÉVITER QUE LES PNEUS NE SE DÉGONFLENT ACCIDENTELLEMENT.

LES OPÉRATIONS DE REMPLACEMENT, RÉPARATION, ENTRETIEN ET ÉQUILIBRAGE SONT TRÈS IMPORTANTES : ELLES DOIVENT ÊTRE RÉALISÉES À L'AIDE DES OUTILS

EQUILIBRATURA SONO MOLTO IMPORTANTI, DEVONO ESSERE ESEGUITE CON ATTREZZI APPROPRIATI E CON LA NECESSARIA ESPERIENZA. PER QUESTO MOTIVO SI CONSIGLIA DI RIVOLGERSI A UN CONCESSIONARIO UFFICIALE O UN GOMMISTA SPECIALIZZATO PER L'ESECUZIONE DELLE PRECEDENTI OPERAZIONI.

SE GLI PNEUMATICI SONO NUOVI POSSONO ESSERE RICOPERTI DI UNA PATINA SCIVOLOSA: GUIDARE CON CAUTELA PER I PRIMI CHILOMETRI. NON UNGERE GLI PNEUMATICI CON LIQUIDO NON IDONEO.

SE GLI PNEUMATICI SONO VECCHI, ANCHE SE NON COMPLETAMENTE USURATI, POSSONO INDURIRSI E NON GARANTIRE LA TENUTA DI STRADA.

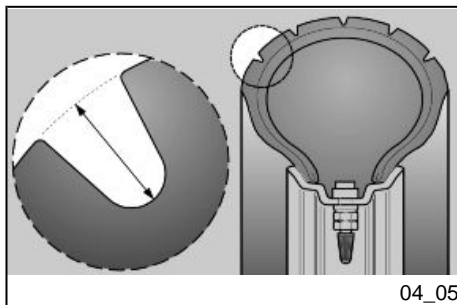
IN QUESTO CASO SOSTITUIRE GLI PNEUMATICI.

APPROPRIÉS ET EN AYANT L'EXPÉRIENCE NÉCESSAIRE. POUR CETTE RAISON, IL EST CONSEILLÉ DE S'ADRESSER À UN CONCESSIONNAIRE OFFICIEL OU À UN SPÉCIALISTE EN PNEUS POUR L'EXÉCUTION DES OPÉRATIONS PRÉCÉDENTES.

SI LES PNEUS SONT NEUFS, ILS PEUVENT ÊTRE RECOUVERTS D'UNE PATINE GLISSANTE : CONDUIRE PRUDEMMENT LORS DES PREMIERS KILOMÈTRES. NE PAS ENDUIRE LES PNEUS AVEC UN LIQUIDE INAPPROPRIÉ.

SI LES PNEUS SONT VIEUX, MÊME S'ILS NE SONT PAS COMPLÈTEMENT USÉS, ILS PEUVENT DURCIR ET COMPROMETTRE LA TENUE DE ROUTE.

DANS CE CAS, REMPLACER LES PNEUS.



Limite minimo di profondità battistrada:

anteriore e posteriore 2 mm (0.079 in) (USA 3 mm) (USA 0.118 in) e comunque non inferiore a quanto prescritto dalla legislazione in vigore nel paese di utilizzo del veicolo.

Limite minimale de profondeur de la bande de roulement :

avant et arrière 2 mm (0.079 in) (USA 3 mm) (USA 0.118 in) et dans aucun cas inférieure aux prescriptions des lois en vigueur dans le pays d'utilisation du véhicule.

Smontaggio candela

ATTENZIONE

PER LO SMONTAGGIO, LA VERIFICA E LA SOSTITUZIONE DELLE CANDELE RIVOLGERSI A UN Concessionario Ufficiale Moto Guzzi O SE SIETE PERSONE ESPERTE E QUALIFICATE, POTETE FARE RIFERIMENTO ALLE INDICAZIONI PRESENTI NEL MANUALE D'OFFICINA ACQUISTABILE PRESSO LO STESSO Concessionario Ufficiale Moto Guzzi.

Dépose de la bougie

ATTENTION

POUR LE DÉMONTAGE, LA VÉRIFICATION ET LE REMPLACEMENT DES BOUGIES, S'ADRESSER À UN Concessionnaire Officiel Moto Guzzi OU, SI VOUS ÊTES EXPERTS ET QUALIFIÉS, VOUS POUVEZ CONSULTER LES INDICATIONS CONTENUES DANS LE MANUEL DE GARAGE EN VENTE CHEZ LE Concessionnaire Officiel Moto Guzzi.

Smontaggio filtro aria

ATTENZIONE

PER LO SMONTAGGIO, LA VERIFICA E LA SOSTITUZIONE DEL FILTRO ARIA RIVOLGERSI AD UN Concessio-

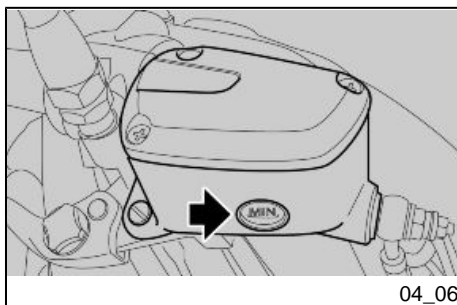
Démontage du filtre a air

ATTENTION

POUR LE DÉMONTAGE, LA VÉRIFICATION ET LE REMPLACEMENT DU FILTRE À AIR, S'ADRESSER À UN

nario Ufficiale Moto Guzzi O SE SIETE PERSONE ESPERTE E QUALIFICATE, POTETE FARE RIFERIMENTO ALLE INDICAZIONI PRESENTI NEL MANUALE D'OFFICINA ACQUISTABILE PRESSO LO STESSO Concessionario Ufficiale Moto Guzzi.

concessionnaire officiel Moto Guzzi OU SI VOUS ÊTES DES PERSONNES EXPERTES ET QUALIFIÉES, VOUS POUVEZ VOUS REPORTER AUX INDICATIONS CONTENUES DANS LE MANUEL GARAGE DISPONIBLE DANS CE concessionnaire officiel Moto Guzzi.



Controllo livello liquido freni (04_06, 04_07)

Controllo liquido freni

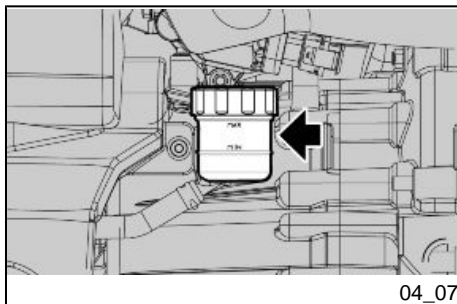
- Posizionare il veicolo sul cavalletto.
- Per il freno anteriore, ruotare il manubrio completamente verso destra.
- Per il freno posteriore, tenere il veicolo in posizione verticale in modo che il liquido contenuto nel serbatoio sia parallelo al tappo.
- Verificare che il liquido contenuto nel serbatoio superi il riferimento "MIN":

MIN= livello minimo

MAX= livello massimo

Se il liquido non raggiunge almeno il riferimento "MIN":

- Verificare l'usura delle pastiglie dei freni, e del disco.



Contrôle du niveau de l'huile des freins (04_06, 04_07)

Contrôle du liquide de frein

- Positionner le véhicule sur la béquille.
- Pour le frein avant, tourner le guidon complètement vers la droite.
- Pour le frein arrière, tenir le véhicule en position verticale de manière à ce que le liquide contenu dans le réservoir soit parallèle au bouchon.
- Vérifier que le liquide contenu dans le réservoir dépasse la référence « **MIN** » :

MIN = niveau minimum.

MAX = niveau maximum.

Si le liquide n'atteint pas au moins le père « **MIN** » :

- Vérifier l'usure des plaquettes de frein et du disque.

- Se le pastiglie e/o il disco non sono da sostituire effettuare il rabbocco.

- Si les plaquettes et/ou le disque ne doivent pas être remplacés, effectuer le remplissage.

Rabbocco liquido impianto frenante

Appoint liquide système de freinage

ATTENZIONE

ATTENTION

PER IL RABBOCCO DEL LIQUIDO IMPIANTI FRENANTI RIVOLGERSI AD UN Concessionario Ufficiale Moto Guzzi O SE SIETE PERSONE ESPERTE E QUALIFICATE, POTETE FARE RIFERIMENTO ALLE INDICAZIONI PRESENTI NEL MANUALE D'OFFICINA ACQUISTABILE PRESSO LO STESSO Concessionario Ufficiale Moto Guzzi.

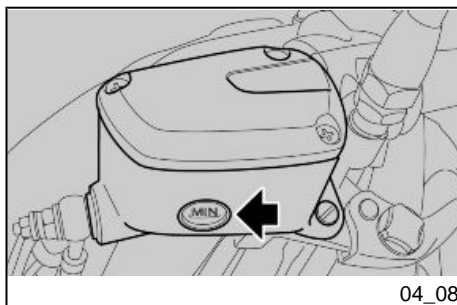
POUR EFFECTUER LE REMPLISSAGE DE LIQUIDE DES SYSTÈMES DE FREINAGE, S'ADRESSER À UN concessionnaire officiel Moto Guzzi OU SI VOUS ÊTES DES PERSONNES EXPERTES ET QUALIFIÉES, VOUS POUVEZ VOUS REPORTER AUX INDICATIONS CONTENUES DANS LE MANUEL GARAGE DISPONIBLE DANS CE concessionnaire officiel Moto Guzzi.

Controllo livello liquido frizione (04_08)

Contrôle liquide d'embrayage (04_08)

- Posizionare il veicolo sul cavalletto.
- Ruotare il manubrio parzialmente verso destra in modo che il liquido contenuto nel serbatoio liquido frizione sia parallelo al bordo serbatoio liquido frizione.

- Placer le véhicule sur la béquille.
- Tourner le guidon partiellement vers la droite de manière à ce que le liquide contenu dans le réservoir à liquide d'embrayage soit parallèle au bord du réservoir.



04_08

- Verificare che il liquido contenuto nel serbatoio superi il riferimento "MIN"

MIN= livello minimo

MAX= livello massimo

Se il liquido non raggiunge almeno il riferimento "MIN", provvedere al rabbocco.

- Vérifier que le liquide contenu dans le réservoir dépasse la référence « MIN »

MIN = niveau minimum.

MAX = niveau maximum.

Si le liquide n'atteint pas au moins le repère « MIN », procéder au remplissage.

Rabbocco liquido frizione

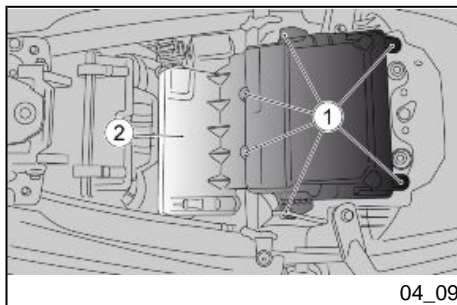
ATTENZIONE

PER IL RABBOCCO DEL LIQUIDO FRIZIONE RIVOLGERSI AD UN Concessionario Ufficiale Moto Guzzi O SE SIETE PERSONE ESPERTE E QUALIFICATE, POTETE FARE RIFERIMENTO ALLE INDICAZIONI PRESENTI NEL MANUALE D'OFFICINA ACQUISTABILE PRESSO LO STESSO Concessionario Ufficiale Moto Guzzi.

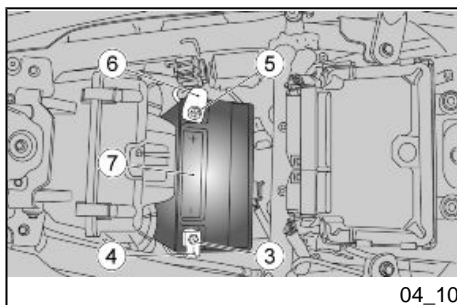
Appoint liquide d'embrayage

ATTENTION

POUR LE REMPLISSAGE DU LIQUIDE D'EMBRAYAGE, S'ADRESSER À UN Concessionnaire Officiel Moto Guzzi OU SI VOUS ÊTES DES PERSONNES EXPERTES ET QUALIFIÉES, VOUS POUVEZ VOUS REPORTER AUX INDICATIONS CONTENUES DANS LE MANUEL GARAGE DISPONIBLE DANS CE Concessionnaire Officiel Moto Guzzi.



04_09



04_10

Messa in servizio di una nuova batteria (04_09, 04_10)

- Accertarsi che il commutatore di accensione sia in posizione "OFF".
- Rimuovere la sella.
- Svitare le viti (1) e rimuovere il coperchio (2).
- Svitare e togliere la vite (3) dal morsetto negativo (-).
- Spostare lateralmente il cavo negativo (4).
- Svitare e togliere la vite (5) dal morsetto positivo (+).
- Spostare lateralmente il cavo positivo (6).
- Afferrare saldamente la batteria (7) e rimuoverla dal suo alloggiamento sollevandola perpendicolarmente alla sede stessa.
- Sistemare la batteria su una superficie piana, in un luogo fresco e asciutto.
- Riposizionare la sella.

Per l'installazione di una nuova batteria eseguire le operazioni descritte in senso inverso.

ATTENZIONE

NEL RIMONTAGGIO COLLEGARE PRIMA IL CAVO SUL MORSETTO POSITIVO (+) E POI QUELLO SUL NEGATIVO (-).

Mise en service d'une batterie neuve (04_09, 04_10)

- S'assurer que le commutateur d'allumage soit sur « OFF ».
- Déposer la selle.
- Dévisser la vis (1) et enlever le couvercle (2).
- Dévisser et enlever la vis (3) de la borne négative (-).
- Déplacer latéralement le câble négatif (4).
- Dévisser et enlever la vis (5) de la borne positive (+).
- Déplacer latéralement le câble positif (6).
- Saisir solidement la batterie (7) et la retirer de son logement en la soulevant perpendiculairement au logement.
- Ranger la batterie sur une surface horizontale, dans un endroit frais et sec.
- Replacer la selle.

Pour l'installation d'une batterie neuve, effectuer les opérations décrites en sens inverse.

ATTENTION

LORS DU REMONTAGE, BRANCHER D'ABORD UN CÂBLE SUR LA BORNE POSITIVE (+) ET ENSUITE L'AUTRE CÂBLE SUR LA BORNE NÉGATIVE (-).



CONTROLLARE CHE I TERMINALI DEI CAVI E I MORSETTI DELLA BATTERIA SIANO:

- IN BUONE CONDIZIONI (E NON CORROSI O COPERTI DA DEPOSITO);
- COPERTI DA GRASSO NEUTRO O VASELINA.

Verifica del livello dell'elettrolito

AVVERTENZA

QUESTO VEICOLO E' EQUIPAGGIATO CON UNA BATTERIA DEL TIPO SENZA MANUTENZIONE E NON E' RICHIESTO NESSUN TIPO DI INTERVENTO, SE NON UN SALTUARIO CONTROLLO E UN'EVENTUALE RICARICA.

Ricarica batteria

- Rimuovere la batteria.
- Premunirsi di un adeguato caricabatteria.
- Predisporre il caricabatteria per il tipo di ricarica indicata.



CONTRÔLER SI LES COSSES DES CÂBLES ET LES BORNES DE LA BATTERIE SONT :

- EN BON ÉTAT (SANS ROUILLE NI DÉPÔTS) ;
- COUVERTS DE GRAISSE NEUTRE OU DE VASELINE.

Vérification du niveau de l'électrolyte

AVERTISSEMENT

CE VÉHICULE EST ÉQUIPÉ D'UNE BATTERIE DE TYPE SANS ENTRETIEN ET NE DEMANDE AUCUN TYPE D'INTERVENTION, SINON UN CONTRÔLE OCCASIONNEL ET UNE ÉVENTUELLE RECHARGE.

Charge de la batterie

- Déposer la batterie.
- Se munir d'un chargeur de batterie adéquat.
- Préparer le chargeur de batterie selon le type de recharge indiquée.
- Brancher la batterie au chargeur de batterie.

- Collegare la batteria al carica-batteria.

ATTENZIONE



DURANTE LA RICARICA O L'USO, PROVVEDERE A UN'ADEGUATA VENTILAZIONE DEL LOCALE, EVITARE L'INALAZIONE DEI GAS EMESSI DURANTE LA RICARICA DELLA BATTERIA.

Accendere il caricabatteria.

Caratteristiche tecniche

MODALITA' DI RICARICA

Ricarica - Normale

Corrente Elettrica - 1,8 A

Tempo - 8-10 ore

Lunga inattività (04_11, 04_12)



NEL CASO IN CUI IL VEICOLO RIMANGA INATTIVO PER PIU' DI VENTI GIORNI, SCOLLEGARE I FUSIBILI DA 30A, PER EVITARE IL DEGRADO DELLA BATTERIA DOVUTO AL CONSU-

ATTENTION



PENDANT LA RECHARGE OU L'UTILISATION, AÉRER ADÉQUATEMENT LE LOCAL ET ÉVITER D'INHALER LES GAZ ÉMIS DURANT LA RECHARGE DE LA BATTERIE.

Allumer le chargeur de batterie.

Caractéristiques techniques

MODALITÉ DE RECHARGE

Recharge - normale

Courant électrique - 1,8 A

Temps - 8-10 heures

Longue inactivité (04_11, 04_12)

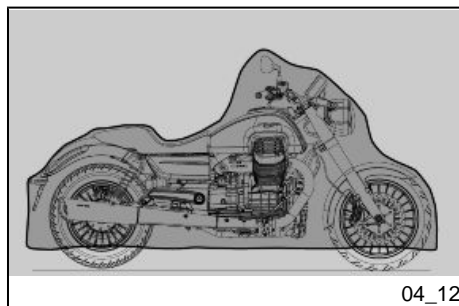
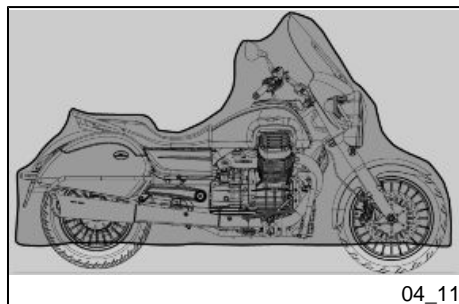


SI LE VÉHICULE NE SERA PAS UTILISÉ PENDANT PLUS DE VINGT JOURS, DÉBRANCHER LES FUSIBLES DE 30 A, AFIN D'ÉVITER UNE DÉGRADA-

MO DI CORRENTE DA PARTE DEL COMPUTER MULTIFUNZIONE.

ATTENZIONE

LA RIMOZIONE DEI FUSIBILI DA 30A COMPORTA L'AZZERAMENTO DELLE FUNZIONI: OROLOGIO DIGITALE, INFORMAZIONI DI VIAGGIO E MISURAZIONI CRONOMETRICHE.



Nel caso in cui il veicolo rimanga inattivo per più di quindici giorni è necessario ricaricare la batteria per evitarne la solfatazione.

- Rimuovere la batteria.

Nei periodi invernali o quando il veicolo rimane fermo, per evitarne il degrado, controllare la carica periodicamente (circa una volta al mese).

- Ricaricarla completamente utilizzando una carica normale.

Se la batteria rimane sul veicolo, scollegare i cavi dai morsetti.

TION DE LA BATTERIE, DUE À LA CONSOMMATION DE COURANT DE L'ORDINATEUR MULTIFONCTIONS.

ATTENTION

LA DÉPOSE DES FUSIBLES DE 30 A ENTRAÎNE LA REMISE À ZÉRO DES FONCTIONS : HORLOGE NUMÉRIQUE, INFORMATIONS DE VOYAGE ET MESURES CHRONOMÉTRIQUES.

Au cas où le véhicule resterait inactif plus de quinze jours, il est nécessaire de recharger la batterie pour en éviter la sulfatation.

- Déposer la batterie.

Durant la période hivernale ou lorsque le véhicule reste arrêté, pour éviter qu'elle ne se détériore, contrôler périodiquement la charge (environ une fois par mois).

- La recharger complètement en utilisant une recharge normale.

Si la batterie reste sur le véhicule, débrancher les câbles des bornes.

Fusibili (04_13, 04_14, 04_15, 04_16)**ATTENZIONE**

NON RIPARARE FUSIBILI DIFETTOSI.

NON UTILIZZARE MAI UN FUSIBILE DI POTENZA DIVERSA DA QUELLA SPECIFICATA PER EVITARE DANNI ALL'IMPIANTO ELETTRICO O CORTOCIRCUITI, CON IL RISCHIO DI INCENDI.

NOTA BENE

QUANDO UN FUSIBILE SI DANNEGGIA FREQUENTEMENTE, È PROBABILE CHE VI SIA UN CORTO CIRCUITO O UN SOVRACCARICO. IN QUESTO CASO CONSULTARE UN Concessionario Ufficiale Moto Guzzi.

Se si riscontrasse il mancato o irregolare funzionamento di un componente elettrico o il mancato avviamento del motore, è necessario controllare i fusibili.

Controllare prima i fusibili secondari, i fusibili del sistema ABS (ove previsto) e successivamente i fusibili principali.

Les fusibles (04_13, 04_14, 04_15, 04_16)**ATTENTION**

NE PAS RÉPARER DE FUSIBLES DÉFECTUEUX.

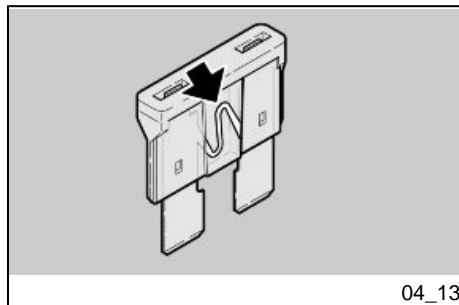
NE JAMAIS UTILISER UN FUSIBLE D'UNE PUISSANCE DIFFÉRENTE DE CELLE SPÉCIFIÉE POUR ÉVITER D'ÉVENTUELS DOMMAGES SUR LE CIRCUIT ÉLECTRIQUE OU DES COURTS-CIRCUITS, POUVANT CAUSER DES RISQUES D'INCENDIE.

N.B.

QUAND UN FUSIBLE GRILLE FRÉQUEMMENT, IL EST PROBABLE QU'IL EXISTE UN COURT-CIRCUIT OU UNE SURCHARGE. DANS CE CAS, S'ADRESSER À UN concessionnaire officiel Moto Guzzi.

En cas d'absence de fonctionnement ou de fonctionnement irrégulier d'un composant électrique ou si le moteur ne démarre pas, il faut contrôler les fusibles.

Contrôler d'abord les fusibles secondaires, les fusibles du système ABS (en option) et ensuite les fusibles principaux.



Per il controllo:

- Posizionare su 'OFF' il commutatore di accensione, onde evitare un corto circuito accidentale.
- Aprire il coperchietto della scatola dei fusibili secondari posta sul lato destro della carenatura anteriore.

- Estrarre un fusibile alla volta e controllare se il filamento è interrotto.
- Prima di sostituire il fusibile, ricercare, se possibile, la causa che ha provocato l'inconveniente.
- Sostituire il fusibile, se danneggiato, con uno del medesimo amperaggio.

NOTA BENE

SE VENISSE UTILIZZATO UN FUSIBILE DI RISERVA, PROVVEDERE A INSERIRNE UNO UGUALE NELL'APPOSITA SEDE.

- La scatola fusibili principali si trova sotto alla sella.
- Effettuare anche per i fusibili principali le operazioni descritte precedentemente per il controllo dei fusibili secondari.

Pour réaliser le contrôle :

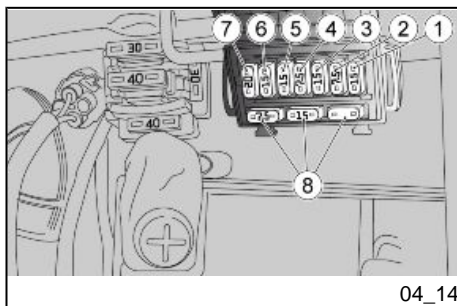
- Mettre le commutateur d'allumage sur « KEY OFF » afin d'éviter un court-circuit accidentel.
- Ouvrir le cache de la boîte à fusibles secondaires placée sur le côté droit du carénage avant.

- Extraire un fusible à la fois et contrôler si le filament est interrompu.
- Avant de remplacer le fusible, rechercher, si possible, la cause de la panne.
- Remplacer le fusible, si endommagé, par un de même ampérage.

N.B.

SI UN FUSIBILE DE RÉSERVE EST UTILISÉ, VEILLER À EN INSTALLER UN AUTRE IDENTIQUE DANS LE LOGEMENT RESPECTIF.

- La boîte à fusibles principaux se trouve sous la selle.
- Pour les fusibles principaux, effectuer les mêmes opérations décrites précédemment pour le



04_14

FUSIBILI SECONDARI

I fusibili principali sono situati nella parte centrale del motociclo, sotto la sella pilota, sul lato destro.

1 - Fusibile luci anabbaglianti/abbaglianti, passing, luci stop, fendinebbia (ove previsto), luci diurne, illuminazione pulsante hazard, claxon (15 A).

2 - Fusibile alimentazione cruscotto, alimentazione antifurto (7.5 A).

3 - Fusibile positivo sotto chiave ECU (15 A).

4 - Fusibile positivo permanente ECU (7.5 A).

5 - Fusibile Protezione bobine, iniettori, pompa benzina (15 A).

6 - Fusibile presa di corrente, presa GPS, manopole riscaldate (ove previsto), antifurto satellitare (ove previsto), predisposizione blue-dash (ove previsto) (15 A)

7 - Fusibile alimentazione ABS (20 A)

NOTA BENE

TRE FUSIBILI SONO DI RISERVA (8).

contrôle des fusibles secondaires.

FUSIBLES SECONDAIRES

Les fusibles principaux se situent dans la partie centrale du motocycle, sous la selle du pilote, sur le côté droit.

1 - Fusibile des feux de croisement/route, de l'appel de phares, des feux stop, de l'antibrouillard (en option), des feux de jour, de l'éclairage du bouton des feux de détresse et du klaxon (15 A).

2 - Fusibile de l'alimentation du tableau de bord et de l'alimentation de l'antivol (7,5 A).

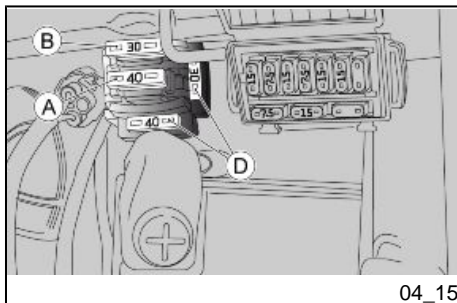
3 - Fusibile du dispositif par clé de contact ECU (15 A).

4 - Fusibile du dispositif permanent ECU (7,5 A).

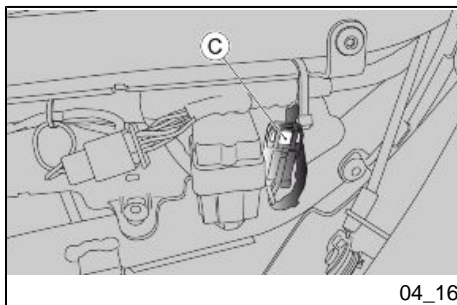
5 - Fusibile de protection des bobines, des injecteurs et de la pompe à essence (15 A).

6 - Fusibile de la prise de courant, de la prise GPS et des poignées chauffantes (en option), antivol satellitaire (si prévu), préinstallation bluedash (si prévue) (15 A)

7 - Fusibile de l'alimentation ABS (20 A)



04_15



04_16

FUSIBILI PRINCIPALI

I fusibili principali sono situati nella parte centrale del motociclo, sotto la sella pilota, sul lato destro.

A - Fusibile ricarica batteria (40 A).

B - Fusibile relè iniezione primaria, chiave, luci di posizione (alimentazione fusibili secondari 2, 4, 5) (30 A).

C - Fusibile elettroventola (10 A).

NOTA BENE

DUE FUSIBILI SONO DI RISERVA (D).

N.B.

TROIS FUSIBLES SONT DE RÉSERVE (8).

FUSIBLES PRINCIPAUX

Les fusibles principaux se situent dans la partie centrale du motocycle, sous la selle du pilote, sur le côté droit.

A - Fusible de la recharge de batterie (40 A).

B - Fusible du relais d'injection primaire, de la clé, des feux de position (alimentation des fusibles secondaires 2, 4, 5) (30 A).

C - Fusible de l'électroventilateur (10 A).

N.B.

DEUX FUSIBLES SONT DE RÉSERVE (D).

**Lampade (04_17, 04_18,
04_19, 04_20, 04_21, 04_22)****ATTENZIONE**

PRIMA DI SOSTITUIRE UNA LAMPADINA, PORTARE L'INTERRUTTORE DI ACCENSIONE SULLA POSIZIONE «OFF» E ATTENDERE QUALCHE MINUTO PER PERMETTERE IL RAFFREDDAMENTO DELLA STESSA.

SOSTITUIRE LA LAMPADINA INDOSANDO GUANTI PULITI O USANDO UN PANNO PULITO E ASCIUTTO.

NON LASCIARE IMPRONTE SULLA LAMPADINA, IN QUANTO POTREBBERO CAUSARE IL SURRISCALDAMENTO E QUINDI LA ROTTURA. SE SI TOCCA LA LAMPADINA CON LE MANI NUDE, PULIRLA CON ALCOOL DALLE EVENTUALI IMPRONTE, PER EVITARE CHE SI DANNEGGI.

NON FORZARE I CAVI ELETTRICI.

DISPOSIZIONE LAMPADINE

Nel fanale anteriore sono alloggiate:

- luci diurne a led (laterali)
- una lampadina luce anabbagliante (superiore);

**Éclairage (04_17, 04_18,
04_19, 04_20, 04_21, 04_22)****ATTENTION**

AVANT DE REMPLACER UNE AMPOULE, METTRE LE COMMUTATEUR D'ALLUMAGE SUR « OFF » ET ATTENDRE QUELQUES MINUTES QUE L'AMPOULE REFROIDISSE.

REEMPLACER L'AMPOULE EN UTILISANT DES GANTS PROPRES OU UN CHIFFON PROPRE ET SEC.

NE PAS LAISSER D'EMPREINTES SUR L'AMPOULE, DANS LA MESURE OÙ CELA POURRAIT LA FAIRE SURCHAUFFER ET GRILLER. SI L'AMPOULE EST PRISE À MAINS NUES, NETTOYER À L'ALCOOL LES ÉVENTUELLES EMPREINTES POUR ÉVITER QU'ELLE NE GRILLE.

NE PAS FORCER LES CÂBLES ÉLECTRIQUES.

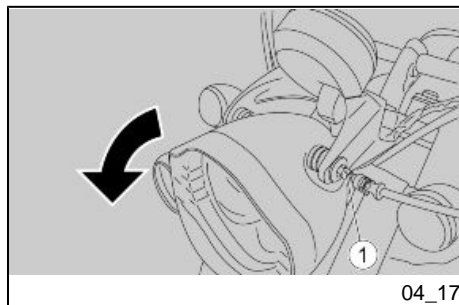
DISPOSITION DES AMPOULES

Dans le feu avant :

- Feux de jour à DEL (latéraux).
- Une ampoule pour feu de croisement (supérieure).

- una lampadina luce abbagliante (inferiore).

- Une ampoule pour feu de route (inférieure).

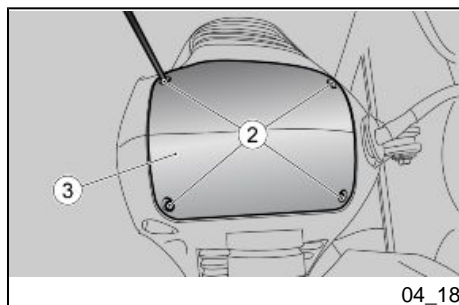


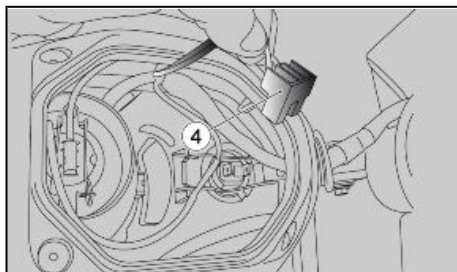
SOSTITUZIONE LAMPADINE FANALE ANTERIORE

- Posizionare il veicolo sul cavalletto.
- Rimuovere le fiti superiori (1) di fissaggio del fanale anteriore
- Ruotare il fanale, svitare le viti di fissaggio (2) del coperchio fanale (3) e rimuoverlo

REPLACEMENT DES AMPOULES DU FEU AVANT

- Placer le véhicule sur la béquille.
- Déposer les vis de fixation supérieures (1) du feu avant.
- Tourner le feu, dévisser les vis de fixation (2) du couvercle du feu (3) et l'extraire.





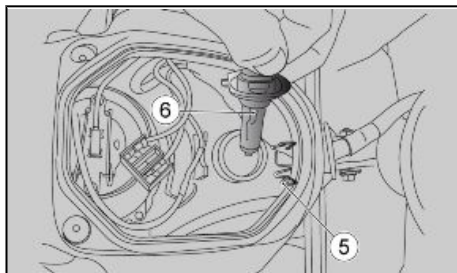
04_19

LAMPADINA LUCE ABBAGLIANTE

- Scollegare il connettore (4) dalla lampadina abbagliante

AMPOULE DU FEU DE ROUTE

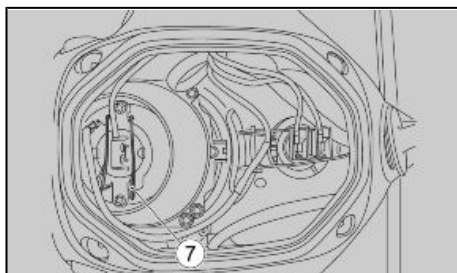
- Débrancher le connecteur (4) de l'ampoule du feu de route.



04_20

- Sganciare la molla di fissaggio (5) della lampadina abbagliante
- Ora è possibile estrarre la lampadina (6) e sostituirla

- Décrocher le ressort de fixation (5) de l'ampoule du feu de route.
- Il est désormais possible d'extraire l'ampoule (6) et de la remplacer.



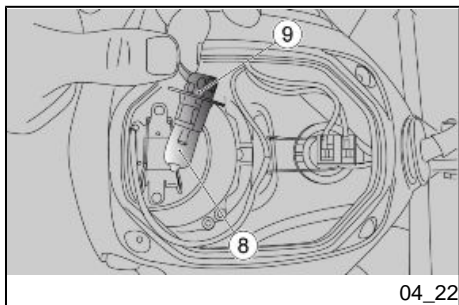
04_21

LAMPADINA LUCE ANABBAGLIANTE

- Scollegare il connettore (7) dalla lampadina anabbagliante

AMPOULE DU FEU DE CROISEMENT

- Débrancher le connecteur (7) de l'ampoule du feu de croisement.



- Rimuovere la lampadina anabbagliante (8) dal portalampada (9) e sostituirla.
- Déposer l'ampoule du feu de croisement (8) de la douille (9) et la remplacer.

Gruppo ottico anteriore

NOTA BENE

IN CASO DI LAVAGGIO MOTO OPPURE IN CASO DI SBALZI TERMICI, E' POSSIBILE UN TEMPORANEO APPANNAMENTO DEL PROIETTORE ANTERIORE. IL COMPORTAMENTO E' DEL TUTTO NORMALE E LA CONDENZA SPARIRA' IN POCO TEMPO CON L'USO DELLA FUNZIONE ANABBAGLIANTE ED ABBAGLIANTE

Regolazione proiettore (04_23, 04_24)

NOTA BENE

IN BASE A QUANTO PRESCRITTO DALLA LEGISLAZIONE IN VIGORE NEL PAESE DI UTILIZZO DEL VEICO-

Bloc optique avant

N.B.

LORS DU LAVAGE DE LA MOTO OU EN CAS DE GRANDS ÉCARTS DE TEMPÉRATURE, LE PROJECTEUR AVANT PEUT S'EMBUER TEMPORAIREMENT. CE COMPORTEMENT EST TOUT À FAIT NORMAL ET LA CONDENSATION DISPARAITRA EN QUELQUES SECONDES EN UTILISANT LES FEUX DE CROISEMENT ET DE ROUTE.

Réglage du phare avant (04_23, 04_24)

N.B.

EN FONCTION DE CE QUI EST PRESCRIT PAR LA RÉGLEMENTATION EN VIGUEUR DANS LE PAYS OÙ LE

LO, PER LA VERIFICA DELL'ORIENTAMENTO DEL FASCIO LUMINOSO DEVONO ESSERE ADOTTATE PROCEDURE SPECIFICHE.

VÉHICULE EST UTILISÉ, DES PROCÉDURES SPÉCIFIQUES DOIVENT ÊTRE ADOPTÉES POUR LA VÉRIFICATION DE L'ORIENTATION DU FAISCEAU LUMINEUX.

Per una verifica rapida del corretto orientamento del fascio luminoso anteriore:

Pour une vérification rapide de l'orientation correcte du faisceau lumineux avant :

- Porre il veicolo a 10 m (32.8 ft) di distanza da una parete verticale, accertandosi che il terreno sia piano.
- Accendere la luce anabbagliante, sedersi sul veicolo e verificare che il fascio luminoso proiettato sulla parete sia di poco al di sotto della retta orizzontale del proiettore (circa 9/10 dell'altezza totale).

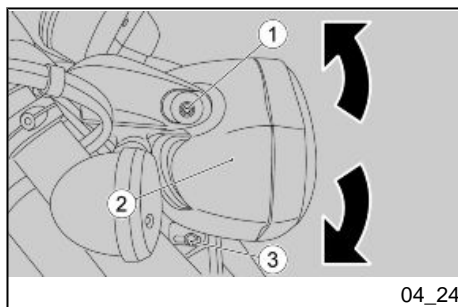
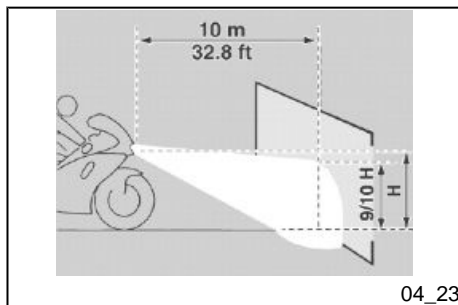
- Placer le véhicule à 10 m (32.8 ft) de distance d'un mur vertical, en s'assurant que le terrain soit plat.
- Allumer le feu de croisement, s'asseoir sur le véhicule et vérifier si le faisceau lumineux projeté sur le mur est légèrement au-dessous de l'axe horizontal du projecteur (environ 9/10 de la hauteur totale).

Per effettuare la regolazione verticale del fascio luminoso:

Pour effectuer le réglage vertical du faisceau lumineux :

- Posizionare il veicolo in assetto verticale.
- Allentare le viti (1) di fissaggio del proiettore (2) sulla parte superiore, da entrambi i lati

- Placer le véhicule en axe vertical
- Desserrer les vis (1) de fixation du projecteur (2) sur la partie supérieure, de chaque côté



- Allentare la vite (3) di fissaggio del proiettore sulla parte inferiore.
- Ruotare quindi il proiettore e far assumere al fascio luminoso la posizione desiderata:

- Desserrer les vis (3) de fixation du projecteur sur la partie inférieure.
- Tourner ensuite le projecteur et appliquer au faisceau lumineux la position souhaitée :

Al termine della regolazione:

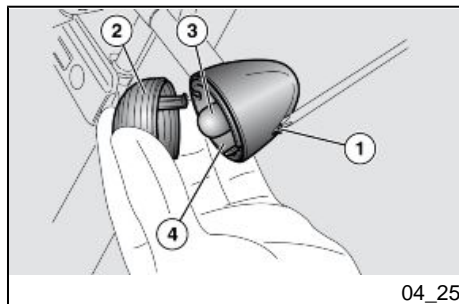
NOTA BENE

VERIFICARE IL CORRETTO ORIENTAMENTO VERTICALE DEL FASCIO LUMINOSO.

À la fin du réglage :

N.B.

VÉRIFIER SI L'ORIENTATION VERTICALE DU FAISCEAU LUMINEUX EST CORRECTE.



Indicatori di direzione anteriori (04_25)

- Posizionare il veicolo sul cavalletto.
- Svitare e togliere la vite (1).

NOTA BENE

NELLA RIMOZIONE DELLO SCHERMO PROTETTIVO, PROCEDERE CON CAUTELA, PER NON SPEZZARE IL DENTE D'INNESTO.

- Rimuovere lo schermo protettivo (2).

Clignotants avant (04_25)

- Placer le véhicule sur la béquille.
- Dévisser et enlever la vis (1).

N.B.

LORS DE LA DÉPOSE DE L'ÉCRAN PROTÉCTEUR, PROCÉDER AVEC PRÉCAUTION POUR NE PAS ROMPRE L'ERGOT D'ACCROCHAGE.

- Ôter l'écran protecteur (2).

ATTENZIONE

NEL RIASSEMBLAGGIO, POSIZIONARE CORRETTAMENTE LO SCHERMO PROTETTIVO NELLA RELATIVA SEDE.

SERRARE CON CAUTELA E MODERATAMENTE LA VITE (1) ONDE EVITARE DI DANNEGGIARE LO SCHERMO PROTETTIVO.

- Premere moderatamente la lampadina (3) e ruotarla in senso antiorario.
- Estrarre la lampadina (3) dalla sede.

NOTA BENE

INSERIRE LA LAMPADINA NEL PORTALAMPADA FACENDO COINCIDERE I DUE PIOLINI GUIDA CON LE RISPETTIVE GUIDE SUL PORTALAMPADA.

- Installare correttamente una lampadina dello stesso tipo.

NOTA BENE

SE IL PORTALAMPADA «4» FUORIUSCISSE DALLA SUA SEDE, REINSERIRLO CORRETTAMENTE, FACENDO COINCIDERE L'APERTURA RAGGIA-

ATTENTION

LORS DU RÉASSEMBLAGE, POSITIONNER CORRECTEMENT L'ÉCRAN PROTECTEUR DANS SON LOGEMENT.

SERRER AVEC PRÉCAUTION ET MODÉRÉMENT LA VIS (1) POUR ÉVITER D'ENDOMMAGER L'ÉCRAN PROTECTEUR.

- Appuyer modérément sur l'ampoule (3) et la tourner dans le sens inverse des aiguilles d'une montre.
- Extraire l'ampoule (3) de son logement.

N.B.

INSÉRER L'AMPOULE DANS LA DOUILLE EN FAISANT ATTENTION À FAIRE COÏNCIDER LES DEUX BROCHES DE GUIDE AVEC LES GUIDES CORRESPONDANTS DE LA DOUILLE.

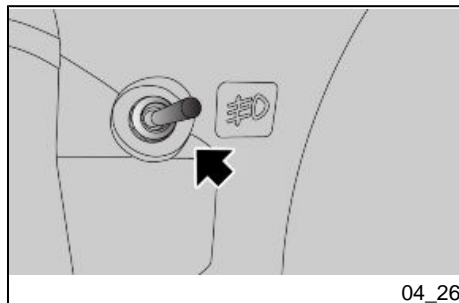
- Installer correctement une ampoule du même type.

N.B.

SI LA DOUILLE « 4 » SORT DE SON LOGEMENT, LA RÉINSÉRER CORRECTEMENT, EN FAISANT COÏNCIDER L'OUVERTURE RADIAIRE DE LA

TA DEL PORTALAMPADA CON LA SEDE DELLA VITE.

DOUILLE AVEC LE LOGEMENT DE LA VIS.



Attivazione fari supplementari (04_26)

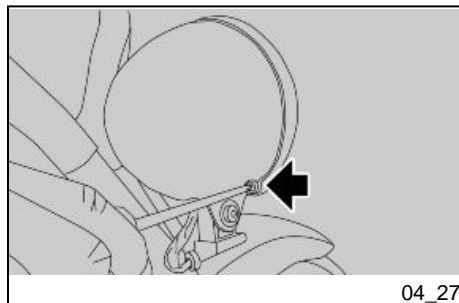
Per utilizzare i fari supplementari:

- Posizionare l'interruttore di accensione in direzione del simbolo fendinebbia come indicato in figura.

Activation des phares supplémentaires (04_26)

Pour utiliser les phares supplémentaires :

- Placer le commutateur d'allumage en direction du symbole antibrouillard comme indiqué sur la figure.

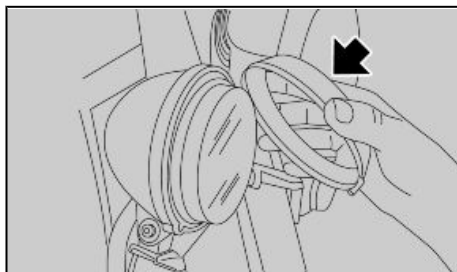


Sostituzione lampade (04_27, 04_28, 04_29, 04_30)

- Svitare le due viti di fissaggio della cornice

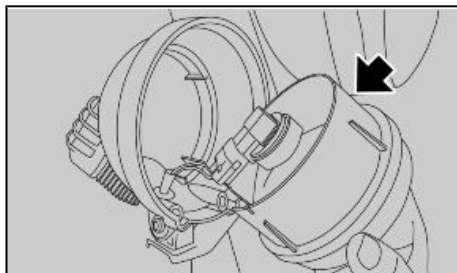
Remplacement des ampoules (04_27, 04_28, 04_29, 04_30)

- Dévisser les deux vis de fixation du cadre



04_28

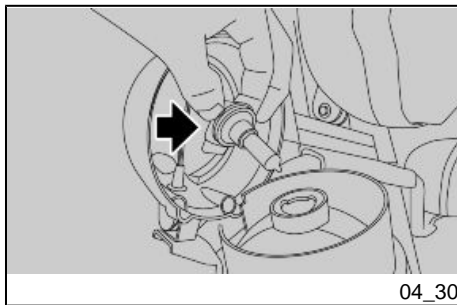
- Rimuovere la cornice
- Retirer le cadre



04_29

- Estrarre il portalampada
- Extraire la douille

- Scollegare il connettore della lampada
- Débrancher le connecteur de l'ampoule



04_30

- Svitare in senso antiorario la lampada ed estrarla
- Dévisser l'ampoule dans le sens inverse des aiguilles d'une montre et l'extraire

Gruppo ottico posteriore

ATTENZIONE

PER LO SMONTAGGIO, LA VERIFICA E LA SOSTITUZIONE DEL GRUPPO OTTICO POSTERIORE RIVOLGERSI A UN Concessionario Ufficiale Moto Guzzi O SE SIETE PERSONE ESPERTE E QUALIFICATE, POTETE FARE RIFERIMENTO ALLE INDICAZIONI PRESENTI NEL MANUALE D'OFFICINA ACQUISTABILE PRESSO LO STESSO Concessionario Ufficiale Moto Guzzi.

Indicatori di direzione posteriori

ATTENZIONE

PER LO SMONTAGGIO, LA VERIFICA E LA SOSTITUZIONE DEL GRUPPO

Groupe optique arrière

ATTENTION

POUR LE DÉMONTAGE, LE CONTRÔLE ET LE REMPLACEMENT DU GROUPE OPTIQUE ARRIÈRE, S'ADRESSER À UN Concessionnaire Officiel Moto Guzzi OU, SI VOUS ÊTES EXPERTS ET QUALIFIÉS, VOUS POUVEZ CONSULTER LES INDICATIONS CONTENUES DANS LE MANUEL DE GARAGE EN VENTE CHEZ LE Concessionnaire Officiel Moto Guzzi.

Clignotants arrière

ATTENTION

POUR LE DÉMONTAGE, LE CONTRÔLE ET LE REMPLACEMENT DU GROUPE OPTIQUE ARRIÈRE,

OTTICO POSTERIORE RIVOLGERSI A UN Concessionario Ufficiale Moto Guzzi O SE SIETE PERSONE ESPERTE E QUALIFICATE, POTETE FARE RIFERIMENTO ALLE INDICAZIONI PRESENTI NEL MANUALE D'OFFICINA ACQUISTABILE PRESSO LO STESSO Concessionario Ufficiale Moto Guzzi.

S'ADRESSER À UN Concessionaire Officiel Moto Guzzi OU, SI VOUS ÊTES EXPERTS ET QUALIFIÉS, VOUS POUVEZ CONSULTER LES INDICATIONS CONTENUES DANS LE MANUEL DE GARAGE EN VENTE CHEZ LE Concessionnaire Officiel Moto Guzzi.

Luce targa

ATTENZIONE

PER LO SMONTAGGIO E LA SOSTITUZIONE DELLA LUCE TARGA, RIVOLGERSI A UN Concessionario Ufficiale Moto Guzzi O SE SIETE PERSONE ESPERTE E QUALIFICATE, POTETE FARE RIFERIMENTO ALLE INDICAZIONI PRESENTI NEL MANUALE D'OFFICINA ACQUISTABILE PRESSO LO STESSO Concessionario Ufficiale Moto Guzzi.

Éclairage de la plaque d'immatriculation

ATTENTION

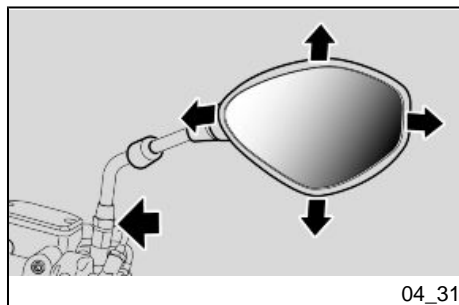
POUR DÉMONTER ET REMPLACER LE FEU DE LA PLAQUE D'IMMATRICULATION, S'ADRESSER À UN Concessionnaire Officiel Moto Guzzi OU, SI VOUS ÊTES EXPERTS ET QUALIFIÉS, VOUS POUVEZ CONSULTER LES INDICATIONS CONTENUES DANS LE MANUEL DE GARAGE EN VENTE CHEZ LE Concessionnaire Officiel Moto Guzzi.

Specchi retrovisori (04_31, 04_32)



NON METTERSÌ ALLA GUIDA CON GLI SPECCHIETTI RETROVISORI RUOTATI IN MODO SCORRETTO.

ACCERTARSI SEMPRE, PRIMA DI PARTIRE, CHE QUESTI SIANO IN POSIZIONE DI LAVORO E REGOLATI CORRETTAMENTE.



Rimozione specchietti retrovisori:

- Posizionare il veicolo sul cavalletto.
- Allentare il dado di bloccaggio.



NEL RIMONTAGGIO ACCERTARSI, PRIMA DI SERRARE IL DADO DI BLOCCAGGIO, CHE L'ASTA DI SOSTEGNO SPECCHIETTO RETROVISORE SIA ORIENTATA IN MODO DA RISULTARE ALLINEATA CON IL MANUBRIO.

Retroviseurs (04_31, 04_32)



NE PAS CONDUIRE AVEC LES RÉTROVISEURS MAL ORIENTÉS.

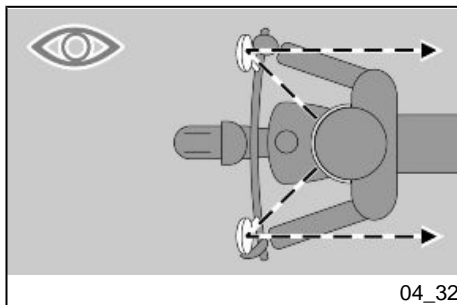
AVANT DE PARTIR, TOUJOURS S'ASSURER QU'ILS SONT POSITIONNÉS POUR LA CONDUITE ET CORRECTEMENT RÉGLÉS.

Dépose des rétroviseurs :

- Placer le véhicule sur la béquille.
- Desserrer l'écrou de blocage.



LORS DU REMONTAGE, AVANT DE SERRER L'ÉCROU DE BLOCAGE, S'ASSURER QUE LA TIGE DE SOUTIEN DU RÉTROVISEUR EST ORIENTÉ DE FAÇON À ÊTRE ALIGNÉ AVEC LE GUIDON.



04_32

- Sfilare verso l'alto e rimuovere il gruppo specchietto retrovisore completo.

Eventualmente ripetere le operazioni per la rimozione dell'altro specchietto retrovisore.

Regolazione specchietti retrovisori:

- Salire in posizione di guida sul veicolo.
- Ruotare lo specchietto regolando correttamente l'inclinazione.

Ripetere le operazioni per la regolazione dell'altro specchietto retrovisore.

- Controllare che non vi siano depositi di sporcizia e fango.

- Extraire vers le haut et déposer le groupe rétroviseur complet.

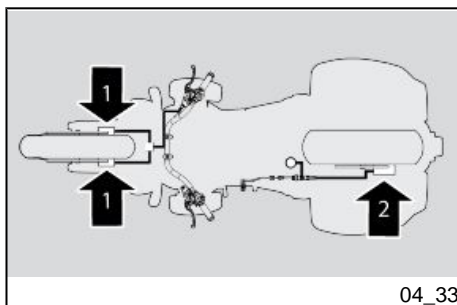
Le cas échéant, répéter les opérations pour la dépose de l'autre rétroviseur.

Réglage des rétroviseurs :

- Monter sur le véhicule en position de conduite.
- Tourner le rétroviseur en réglant correctement l'inclinaison.

Répéter les opérations pour le réglage de l'autre rétroviseur.

- Contrôler l'absence de dépôts de saleté ou de boue.



04_33

Freno a disco anteriore e posteriore (04_33, 04_34, 04_35)

ATTENZIONE



UN DISCO SPORCO IMBRATTA LE PASTIGLIE, CON CONSEGUENTE RIDUZIONE DELL'EFFICACIA FRENANTE.

LE PASTIGLIE SPORCHE DEVONO ESSERE SOSTITUITE, MENTRE IL DISCO SPORCO DEVE ESSERE RIPULI-

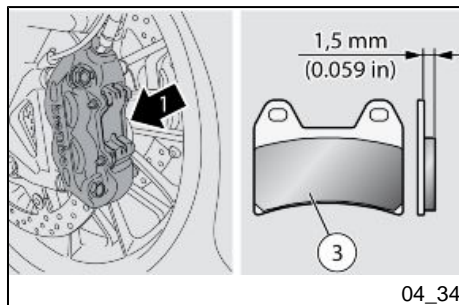
Frein à disque avant et arrière (04_33, 04_34, 04_35)

ATTENTION



UN DISQUE SALE SOUILLE LES PLAQUETTES, RÉDUISANT AINSI L'EFFICACITÉ DE FREINAGE.

LES PLAQUETTES SALES DOIVENT ÊTRE REMPLACÉES, TANDIS QUE LE DISQUE SALE DOIT ÊTRE NETTOYÉ AVEC UN PRODUIT DÉGRAISSANT DE HAUTE QUALITÉ.



04_34

TO CON UN PRODOTTO SGRASSANTE DI ALTA QUALITA'.

ATTENZIONE

PER LA RIMOZIONE DELLE RUOTA POSTERIORE, RIVOLGERSI AD UN Concessionario Ufficiale Moto Guzzi.

ATTENZIONE



CONTROLLARE L'USURA DELLE PASTIGLIE DEI FRENI SOPRATTUTTO PRIMA DI OGNI VIAGGIO.

Per eseguire un controllo rapido dell'usura delle pastiglie:

- Posizionare il veicolo sul cavalletto.
- Effettuare un controllo visivo tra disco e pastiglie operando:

- anteriormente, per la pinza freno anteriore (1);

- sul lato opposto della moto, attraverso il cerchio, per la pinza freno posteriore (2).

ATTENZIONE

IL CONSUMO OLTRE IL LIMITE DEL MATERIALE D'ATTRITO CAUSEREBBE IL CONTATTO DEL SUPPORTO METALLICO DELLA PASTIGLIA CON

ATTENTION

POUR LA DÉPOSE DE LA ROUE ARRIÈRE, S'ADRESSER À UN concessionnaire officiel Moto Guzzi.

ATTENTION



CONTRÔLER L'USURE DES PLAQUETTES DE FREIN SURTOUT AVANT CHAQUE VOYAGE.

Pour réaliser un contrôle rapide de l'usure des plaquettes :

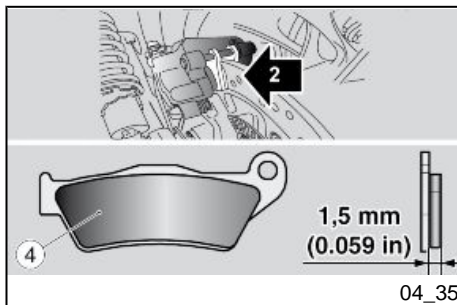
- Placer le véhicule sur la béquille.
- Effectuer un contrôle visuel entre le disque et les plaquettes de la manière suivante :

- par l'avant, pour l'étrier du frein avant (1) ;

- sur le côté opposé de la moto, à travers la jante, pour l'étrier du frein arrière (2).

ATTENTION

L'USURE AU-DELÀ DE LA LIMITE DU MATÉRIAU DE FRICTION PROVOQUERAIT LE CONTACT DU SUPPORT



IL DISCO, CON CONSEGUENTE RUMORE METALLICO E FUORIUSCITA DI SCINTILLE DALLA PINZA; L'EFFICACIA FRENANTE, LA SICUREZZA E L'INTEGRITÀ DEL DISCO SAREBBERO COSÌ COMPROMESSE.

MÉTALLIQUE DE LA PLAQUETTE AVEC LE DISQUE, CE QUI PRODUIRAIT UN BRUIT MÉTALLIQUE ET DES ÉTINCELLES À L'ÉTRIER. L'EFFICACITÉ DU FREINAGE, LA SÉCURITÉ ET LE BON ÉTAT DU DISQUE SERAIENT AINSI COMPROMIS.

Se lo spessore del materiale d'attrito (anche di sola pastiglia anteriore (3) o posteriore (4)) è ridotto sino al valore di circa **1,5 mm (0.059 in)** (oppure se anche uno solo degli indicatori di usura non è più visibile) fare sostituire tutte le pastiglie delle pinze freno, rivolgendosi ad un Concessionario Ufficiale **Moto Guzzi**.

Si l'épaisseur du matériel de frottement (même d'une seule plaquette avant (3) ou arrière (4)) est réduite jusqu'à une valeur d'environ **1,5 mm (0.059 in)** (ou bien si même un seul des indicateurs d'usure n'est plus visible), faire remplacer toutes les plaquettes des étriers de frein chez un concessionnaire officiel **Moto Guzzi**.

Inattività del veicolo (04_36, 04_37)

Bisogna adottare alcune precauzioni per evitare gli effetti derivanti dal non utilizzo del veicolo. Inoltre è necessario eseguire le riparazioni e un controllo generale prima del rimessaggio, altrimenti ci si potrebbe dimenticare di effettuarle successivamente.

Procedere come segue:

- Rimuovere la batteria.

Inactivité du véhicule (04_36, 04_37)

Il faut adopter certaines précautions pour éviter les effets découlant de l'inactivité du véhicule. En outre, il faut réaliser les réparations nécessaires et un contrôle général avant le remisage, afin d'éviter d'oublier de les faire après.

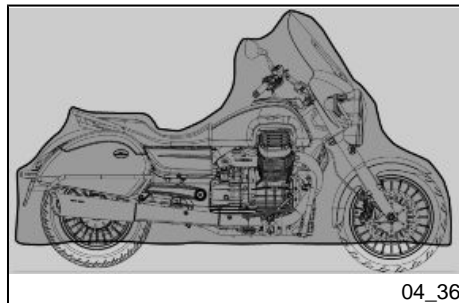
Agir comme suit :

- Déposer la batterie.
- Laver et sécher le véhicule.

- Lavare e asciugare il veicolo.
- Passare della cera sulle superfici verniciate e cromate.
- Gonfiare gli pneumatici.
- Sistemare il veicolo in un locale non riscaldato, privo di umidità, al riparo dai raggi solari e dove le variazioni di temperatura siano minime.
- Infilare e legare un sacchetto di plastica sul terminale di scarico della marmitta per evitare che entri umidità.

ATTENZIONE

E' CONSIGLIATO POSIZIONARE IL VEICOLO SU STABILI SOSTEGNI CHE MANTENGANO ENTRAMBI GLI PNEUMATICI SOLLEVATI DA TERRA.



Coprire il veicolo evitando l'uso di materiali plastici impermeabili.

ATTENZIONE

PER EVITARE IL DETERIORAMENTO DELLA BATTERIA, ESEGUIRE LE OPERAZIONI PREVISTE PER LA LUNGA INATTIVITA'.

- Passer de la cire sur les surfaces peintes et chromées.
- Gonfler les pneus.
- Ranger le véhicule dans un local frais, sec, à l'abri du soleil, et non sujet aux fortes variations de températures.
- Enfiler et nouer un sac en plastique au bout du pot d'échappement pour éviter que l'humidité ne rentre.

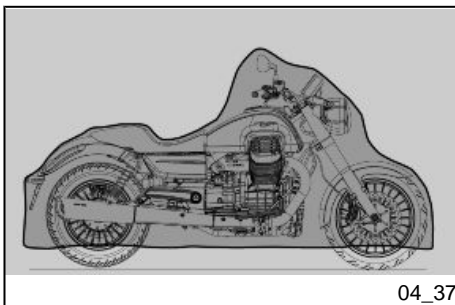
ATTENTION

IL EST CONSEILLÉ DE POSITIONNER LE VÉHICULE SUR DES SUPPORTS STABLES QUI MAINTIENNENT LES DEUX PNEUS SOULEVÉS DU SOL.

Couvrir le véhicule en évitant l'utilisation de matières plastiques imperméables.

ATTENTION

POUR ÉVITER LA DÉTÉRIORATION DE LA BATTERIE, EFFECTUER LES OPÉRATIONS PRÉVUES EN CAS DE LONGUE INACTIVITÉ.



04_37

DOPO IL RIMESSAGGIO**NOTA BENE**

SFILARE I SACCHETTI IN PLASTICA DAI TERMINALI MARMITTA.

- Scoprire e pulire il veicolo.
- Controllare lo stato di carica della batteria e installarla.
- Rifornire il serbatoio di carburante.
- Effettuare i controlli preliminari.

ATTENZIONE

PERCORRERE ALCUNI CHILOMETRI DI PROVA A VELOCITÀ MODERATA E IN UNA ZONA LONTANA DAL TRAFFICO.

APRÈS LE REMISAGE**N.B.**

EXTRAIRE LES SACHETS EN PLASTIQUE DES EXTRÊMES DU POT D'ÉCHAPPEMENT.

- Découvrir et nettoyer le véhicule.
- Contrôler l'état de charge de la batterie et l'installer.
- Rapprovisionner le réservoir de carburant.
- Effectuer les contrôles préliminaires.

ATTENTION

PARCOURIR QUELQUES KILOMÈTRES DE TEST À VITESSE MODÉRÉE

ET DANS UNE ZONE À FAIBLE CIRCULATION.

Pulizia veicolo (04_38, 04_39, 04_40, 04_41)

Pulire frequentemente il veicolo se viene utilizzato in zone o in condizioni di:

- Inquinamento atmosferico (città e zone industriali).
- Salinità e umidità dell'atmosfera (zone marine, clima caldo e umido).
- Particolari condizioni ambientali / stagionali (impiego di sale, prodotti chimici antighiaccio su strade nel periodo invernale).
- Particolare attenzione deve essere riservata a evitare che sulla carrozzeria rimangano depositi, residui di polveri industriali e inquinanti, macchie di catrame, insetti morti, escrementi di uccelli, ecc.
- Evitare di parcheggiare il veicolo sotto gli alberi. In alcune stagioni, infatti dagli alberi cadono residui, resine, frutti o foglie contenenti sostanze chimiche dannose per la vernice.

Nettoyage du véhicule (04_38, 04_39, 04_40, 04_41)

Nettoyer fréquemment le véhicule s'il est utilisé sous certaines conditions :

- Pollution atmosphérique (ville et zones industrielles).
- Salinité et humidité de l'atmosphère (zones maritimes, climat chaud et humide).
- Conditions environnementales/saisonnnières particulières (emploi de sel, produits chimiques antigel sur les routes en période hivernale).
- Faire particulièrement attention à éviter l'accumulation sur la carrosserie de dépôts, de résidus de poussières industrielles et polluantes, de taches de goudron, d'insectes morts, de fientes d'oiseau, etc.
- Éviter de stationner le véhicule sous les arbres. En effet, à certaines saisons, des résidus, de la résine, des fruits ou des feuilles contenant des substances chimiques qui altèrent la peinture tombent des arbres.

ATTENZIONE

PRIMA DI EFFETTUARE IL LAVAGGIO DEL VEICOLO, TAPPARE LE PRESE D'ARIA D'ASPIRAZIONE DEL MOTORE E I GLI SCARICHI DELLA MARMITTA.

ATTENZIONE

PULIRE IL CRUSCOTTO UTILIZZANDO UN PANNO MORBIDO E IMBEVUTO D'ACQUA.

ATTENZIONE

PRIMA DI EFFETTUARE IL LAVAGGIO DEL PARABREZZA, AMMORBIDIRE LO SPORCO CON ACQUA. SUCCESSIVAMENTE PULIRE UTILIZZANDO UN PANNO MORBIDO E IMBEVUTO D'ACQUA.

ATTENZIONE

DOPO IL LAVAGGIO DEL VEICOLO, L'EFFICIENZA DELLA FRENATA POTREBBE ESSERE MOMENTANEA-

ATTENTION

AVANT DE LAVER LE VÉHICULE, BOUCHER LES PRISES D'AIR D'ADMISSION DU MOTEUR ET LES SORTIES DU POT D'ÉCHAPPEMENT.

ATTENTION

NETTOYER LE TABLEAU DE BORD AVEC UN CHIFFON DOUX ET IMBIBÉ D'EAU.

ATTENTION

AVANT DE NETTOYER LE PARE-BRISE, RAMOLLIR LA SALETÉ AVEC DE L'EAU. NETTOYER ENSUITE AVEC UN CHIFFON DOUX ET IMBIBÉ D'EAU.

ATTENTION

APRÈS LE LAVAGE DU VÉHICULE, L'EFFICACITÉ DU FREINAGE PEUT ÊTRE MOMENTANÉMENT COMPROMISE, À CAUSE DE LA PRÉSENCE D'EAU SUR LES SURFACES DE FRICITION DU SYSTÈME DE FREINAGE. IL

MENTE COMPROMESSA, A CAUSA DELLA PRESENZA DI ACQUA SULLE SUPERFICI DI ATTRITO DELL'IMPIANTO FRENANTE. BISOGNA PREVEDERE LUNGHE DISTANZE DI FRENATA PER EVITARE INCIDENTI. AZIONARE RIPETUTAMENTE I FRENI, PER RISTABILIRE LE NORMALI CONDIZIONI. EFFETTUARE I CONTROLLI PRELIMINARI.

FAUT PRÉVOIR DE LONGUES DISTANCES DE FREINAGE POUR ÉVITER LES ACCIDENTS. ACTIONNER LES FREINS À PLUSIEURS REPRISES POUR RÉTABLIR SES CONDITIONS NORMALES. EFFECTUER LES CONTRÔLES PRÉLIMINAIRES.

NOTA BENE

PULIRE FREQUENTEMENTE E DOPO OGNI LAVAGGIO DEL VEICOLO, MEDIANTE UN PANNO MORBIDO LE PARTI CROMATE, UTILIZZANDO DELLA PASTA NON ABRASIVA.

N.B.

NETTOYER FRÉQUEMMENT ET APRÈS CHAQUE LAVAGE DU VÉHICULE, À L'AIDE D'UN LINGE DOUX LES PARTIES CHROMÉES, EN UTILISANT DE LA PÂTE NON ABRASIVE.

Per rimuovere lo sporco e il fango depositati sulle superfici verniciate, è necessario utilizzare un getto di acqua a bassa pressione, bagnare accuratamente le parti interessate e rimuovere fango e impurità con una spugna soffice per carrozzeria, imbevuta in molta acqua e shampoo (2 ÷ 4% parti di shampoo in acqua). Successivamente sciacquare abbondantemente con acqua, e asciugare con pelle scamosciata. Per pulire le parti esterne del motore, utilizzare detergente sgrassante, pennelli e stracci. Le parti in alluminio anodizzato o verniciato vanno lavate con sapone neutro e acqua. L'utilizzo di detergenti troppo aggressivi può

Pour éliminer la saleté et la boue déposées sur les surfaces peintes, il est nécessaire d'utiliser un jet d'eau à basse pression, mouiller soigneusement les parties concernées, éliminer la boue et les saletés avec une éponge douce pour carrosserie, abondamment imbibée d'eau et de shampooing (2 ÷ 4 % de shampooing dans l'eau). Rincer ensuite abondamment à l'eau et sécher avec une chamoisine. Pour nettoyer les parties extérieures du moteur, utiliser un détergent dégraissant, des pinceaux et des chiffons. Les parties en aluminium anodisé ou peint doivent être lavées au savon neutre et à l'eau. L'utilisation de déter-

intaccare il trattamento superficiale di questi componenti.



PER LA PULIZIA DEI FANALI, UTILIZZARE UNA SPUGNA IMBEVUTA DI DETERGENTE NEUTRO E ACQUA, STROFINANDO CON DELICATEZZA LE SUPERFICI E RISCIAQUANDO FREQUENTEMENTE CON ACQUA ABONDANTE. SI RICORDA CHE LA LUCIDATURA CON CERE SILICONICHE DEVE ESSERE EFFETTUATA DOPO UN ACCURATO LAVAGGIO DEL VEICOLO. NON LUCIDARE CON PASTE ABRASIVE LE VERNICI OPACHE. NON ESEGUIRE IL LAVAGGIO AL SOLE, SPECIALMENTE D'ESTATE, CON LA CARROZZERIA ANCORA CALDA, IN QUANTO LO SHAMPOO ASCIUGANDOSI PRIMA DEL RISCIAQUO POTREBBE CAUSARE DANNI ALLA VERNICIATURA.

ATTENZIONE



NON UTILIZZARE ACQUA (O LIQUIDI) A TEMPERATURA SUPERIORE A 40° C (104°F) PER LA PULIZIA DEI COMPONENTI IN PLASTICA DEL VEICOLO. NON INDIRIZZARE GETTI D'ACQUA O DI ARIA AD ALTA PRESSIONE O GETTI A VAPORE. PER LA PULIZIA DELLE PARTI IN GOMMA E PLASTICA

gents trop agressifs peut attaquer le traitement superficiel de ces composants.



POUR LE NETTOYAGE DES FEUX, UTILISER UNE ÉPONGE IMBIBÉE DE DÉTERGENT NEUTRE ET D'EAU, EN FROTTANT DÉLICATEMENT LES SURFACES ET EN RINÇANT FRÉQUEMMENT ET ABONDAMMENT À L'EAU. RETENIR QUE LE POLISSAGE AVEC DES CIRES AUX SILICONES DOIT ÊTRE RÉALISÉ APRÈS UN NETTOYAGE SOIGNEUX DU VÉHICULE. NE PAS CIRER AVEC DES PÂTES ABRASIVES LES PEINTURES MATES. LE LAVAGE NE DOIT JAMAIS ÊTRE EFFECTUÉ AU SOLEIL, SPÉCIALEMENT EN ÉTÉ, QUAND LA CARROSSERIE EST ENCORE CHAUDE, CAR LE SHAMPOING EN SÉCHANT AVANT LE RINÇAGE PEUT ENDOMMAGER LA PEINTURE.

ATTENTION



NE PAS UTILISER D'EAU (OU DE LIQUIDES) À TEMPÉRATURE SUPÉRIEURE À 40 °C (104 °F) POUR NETTOYER LES COMPOSANTS EN PLASTIQUE DU VÉHICULE. NE PAS DIRIGER DIRECTEMENT LE JET D'EAU OU D'AIR À HAUTE PRESSION OU LE JET DE VAPEUR. POUR LE

E DELLA SELLA NON UTILIZZARE ALCOOL O SOLVENTI; ADOPERARE INVECE ACQUA E SAPONE NEUTRO.

ATTENZIONE

PER LA PULIZIA DELLA SELLA NON UTILIZZARE SOLVENTI O DERIVATI DEL PETROLIO (ACETONE, TRIELINA, TREMENTINA, BENZINA, DILUENTI). SI POSSONO UTILIZZARE DETERGENTI CONTENENTI TENSIOATTIVI NON SUPERIORI AL 5% (SAPONE NEUTRO, DETERGENTI SGRASSANTI O ALCOOL).

ASCIUGARE CON CURA LA SELLA AL TERMINE DELLA PULIZIA.

ATTENZIONE



SULLA SELLA NON APPLICARE CERE PROTETTIVE PER EVITARNE LA SCIVOLOSITÀ.

NETTOYAGE DES PIÈCES EN CAOUTCHOUC OU EN PLASTIQUE ET DE LA SELLE NE PAS UTILISER D'ALCOOL OU DE SOLVANTS. EMPLOYER AU CONTRAIRE DE L'EAU ET DU SAVON NEUTRE.

ATTENTION

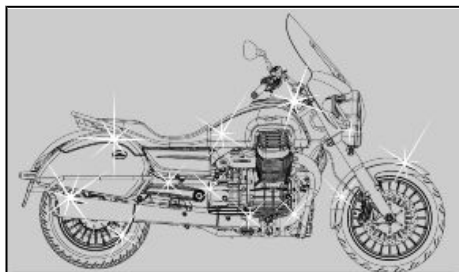
POUR NETTOYER LA SELLE, NE PAS UTILISER DE SOLVANTS OU DE DÉRIVÉS DU PÉTROLE (ACÉTONE, TRICHLORÉTHYLÈNE, TÉRÉBENTHINE, BENZINE, DILUANTS). ON PEUT UTILISER DES DÉTERGENTS CONTENANT DES TENSIOACTIFS EN FAIBLE QUANTITÉ, INFÉRIEURE À 5 % (SAVON NEUTRE, DÉTERGENTS DÉGRAISSANTS OU ALCOOL).

SÉCHER SOIGNEUSEMENT LA SELLE À LA FIN DU NETTOYAGE.

ATTENTION



NE PAS APPLIQUER DE CIRES PROTECTRICES SUR LA SELLE POUR ÉVITER SON GLISSEMENT.



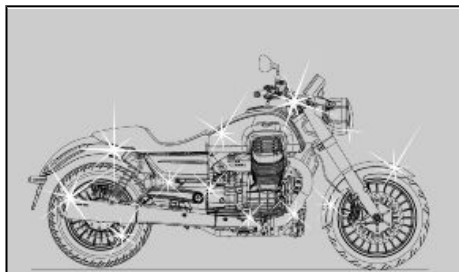
04_38



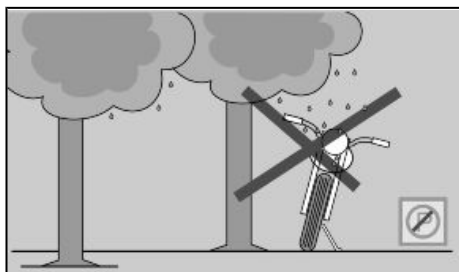
QUALORA SI UTILIZZI UN SISTEMA DI LAVAGGIO A PRESSIONE (DOPO AVER VERIFICATO CHE GLI EVENTUALI DETERGENTI SIANO COMPATIBILI CON LE RIFINITURE DEL MOTOCICLO), MANTENERE UNA DISTANZA DI ALMENO MEZZO METRO.



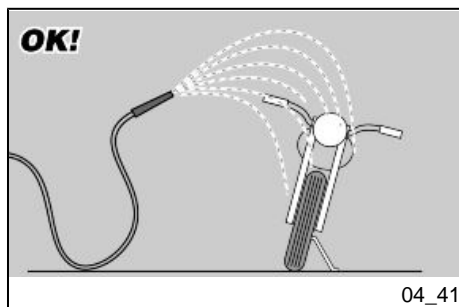
SI ON SE SERT D'UN SYSTÈME DE LAVAGE À PRESSION (APRÈS AVOIR VÉRIFIÉ SI LES DÉTERGENTS ÉVENTUELS SONT COMPATIBLES AVEC LES FINITIONS DE LA MOTO), MAINTENIR UNE DISTANCE D'AU MOINS 0,5 M.



04_39



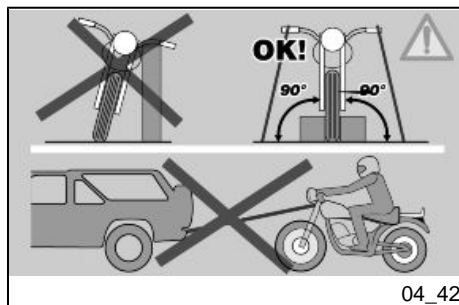
04_40



SE IL VEICOLO É UTILIZZATO SU STRADE IN CUI É STATO GETTATO DEL SALE É IMPORTANTE PULIRLO IMMEDIATAMENTE CON ACQUA FREDDA: IL SALE HA UN EFFETTO FORTEMENTE CORROSIVO.



SI LE VÉHICULE EST UTILISÉ SUR DES ROUTES SALÉES, IL EST IMPORTANT DE LE NETTOYER IMMÉDIATEMENT APRÈS À L'EAU FROIDE : LE SEL EST TRÈS CORROSIF.



Moto Guzzi California



Cap. 05
Dati tecnici

Chap. 05
Données
techniques

DIMENSIONI E MASSA

Lunghezza massima	2445 mm (96.26 in)
Larghezza massima al manubrio (Touring)	915 mm (36.02 in)
Larghezza massima al manubrio (Custom)	940 mm (37.01 in)
Larghezza massima del veicolo accessoriato	1030 mm (40.55 in)
Altezza massima (Touring)	1460 mm (57.48 in)
Altezza massima (Custom)	1180 mm (46.46 in)
Altezza sella	740 mm (29.13 in)
Altezza minima da terra	165 mm (6.50 in)
Interasse	1685 mm (66.34 in)
Peso in ordine di marcia (Touring)	337 kg (742.96 lb)
Peso in ordine di marcia (Custom)	318 kg (701.07 lb)
Peso in ordine di marcia con veicolo full optional	337 kg (742.96 lb)

DIMENSIONS ET MASSE

Longueur maximale	2445 mm (96,26 in)
Largeur maximale au guidon (Touring)	915 mm (36,02 in)
Largeur maximale au guidon (Custom)	940 mm (37.01 in)
Largeur maximale du véhicule doté des accessoires	1030 mm (40,55 in)
Hauteur maximum (Touring)	1460 mm (57,48 in)
Hauteur maximum (Custom)	1180 mm (46.46 in)
Hauteur à la selle	740 mm (29,13 in)
Garde au sol	165 mm (6,50 in)
Distance entre axes	1685 mm (66,34 in)
Poids en ordre de marche (Touring)	337 kg (742,96 lb)
Poids en ordre de marche (Custom)	318 kg (701,07 lb)
Poids en ordre de marche avec le véhicule équipé de tous les accessoires	337 kg (742,96 lb)

MOTORE

Tipo	bicilindrico trasversale a V 90°, a quattro tempi
Numero cilindri	2
Disposizione cilindri	a V di 90°
Alesaggio / corsa	104 x 81,2 mm (4.09 x 3.20 in)
Cilindrata	1379.6 cc (84.19 cu in)
Rapporto di compressione	10,5 : 1
Avviamento	elettrico
N° giri del motore al regime minimo	1250 +/- 100 rpm (giri/min)
Frizione	monodisco a secco con comando idraulico e parastrappi integrato
Sistema di lubrificazione	Sistema a pressione regolato da valvole e pompa trocoidale
Filtro aria	a cartuccia, a secco
Raffreddamento	aria e olio con pompa trocoidale indipendente e valvola di regolazione pressione circuito raffreddamento olio
Diagramma di distribuzione	monoalbero a camme in testa con punterie a rullo e bilancieri comando valvole

MOTEUR

Type	Bicylindre en V à 90°, transversal, 4 temps.
Nombre de cylindres	2
Disposition des cylindres	En V à 90°.
Alésage/course	104 x 81,2 mm (4.09 x 3.20 in)
Cylindrée	1 379,6 cm ³ (84,19 in ³)
Taux de compression	10,5 : 1
Démarrage	Électrique.
Régime moteur au ralenti	1250 +/- 100 tr/min (rpm)
Embrayage	Monodisque à sec à commande hydraulique, avec accouplement flexible intégré.
Système de lubrification	Système à pression régulé par des soupapes et par une pompe trochoïde.
Filtre à air	À cartouche, à sec.
Refroidissement	Par air et huile avec pompe trochoïde indépendante et soupape de régulation de la pression du circuit de refroidissement d'huile.

Diagramme de distribution	Un arbre à cames en tête avec poussoirs à rouleau et culbuteurs de commande des soupapes
---------------------------	--

ALIMENTAZIONE

Alimentazione	Iniezione elettronica (Weber . Marelli)
Diffusore	diametro 52 mm (2.05 in)
Carburante	Benzina super senza piombo, numero di ottano minimo 95 (N.O.R.M.) e 85 (N.O.M.M.)

ALIMENTATION

Alimentation	Injection électronique (Weber. Marelli)
Diffuseur	Diamètre : 52 mm (2.05 in)
Carburant	Essence super sans plomb, indice d'octane minimum de 95 (RON) et 85 (MON).

CAPACITÀ

Olio motore	Cambio olio e filtro olio 4010 cc (244.70 cu in)
Olio cambio	430 cc (26.24 cu in) in caso di sostituzione
Olio cambio	500 cc (30.51 cu in) in caso di revisione
Olio trasmissione	250 cc (15.26 cu in)

CAPACITÉ

Huile moteur	Vidange d'huile et remplacement du filtre à huile 4010 cm ³ (244,70 in ³)
Huile de la boîte de vitesses	430 cm ³ (26,24 in ³) en cas de remplacement
Huile de la boîte de vitesses	500 cm ³ (30,51 in ³) en cas de révision
Huile de la transmission	250 cm ³ (15,26 in ³)

Carburante (inclusa riserva)	20.5 +/- 0.5 l (4.51 +/- 0.11 UK gal) (5.41 +/- 0.13 gal US)
Riserva carburante	5 l (1.10 UK gal) (1.32 gal US)
Posti	2
Peso massimo ammissibile	547 kg (1205.93 lb)

Carburant (réserve comprise)	20.5 +/- 0.5 l (4,51 +/- 0,11 UK gal) (5,41 +/- 0,13 gal US)
Réserve de carburant	5 l (1.10 UK gal) (1.32 gal US)
Places	2
Poids maximum admissible	547 kg (1205,93 lb)

IMPIANTO ELETTRICO

Candela	NGK LMAR8F
Distanza elettrodi	0,6 - 0,7 mm (0.024 - 0.028 in)
Batteria	YTX20-BS 12 V - 18 Ampere/ora
Generatore (a magnete permanente)	12 V - 550 W
Fusibili principali	40 - 30 - 10 A
Fusibili secondari	15 (4) - 7,5 (2) A
Luce di posizione anteriore	8 LED bassa intensità
Luce anabbagliante (alogeno)	12V - 55W / H3
Luce abbagliante (alogeno)	12V - 55W / H7
Indicatori di direzione anteriori	12VRY10W
Indicatori di direzione posteriori	9+9 LED bassa intensità

INSTALLATION ÉLECTRIQUE

Bougie	NGK LMAR8F
Distance entre électrodes	0,6 - 0,7 mm (0.024 - 0.028 in)
Batterie	YTX20-BS 12 V - 18 Ah
Alternateur (à aimant permanent)	12 V - 550 W
Fusibles principaux	40 - 30 - 10 A
Fusibles secondaires	15 (4) - 7,5 (2) A
Feu de position avant	8 DEL à faible intensité
Feu de croisement (halogène)	12 V - 55 W/H3
Feu de route (halogène)	12 V - 55 W/H7
Clignotants avant	12VRY10W
Clignotants arrière	9+9 DEL à faible intensité

Luci di posizione posteriori/stop	6+6 LED bassa intensità	Feux de position arrière/feux stop	6+6 DEL à faible intensité
Lampade fari supplementari (ove previsto)	12V - 35W H8	Ampoules des phares supplémentaires (en option)	12 V - 35 W H8
Illuminazione strumenti	LED	Éclairage du tableau de bord	DEL
Luce targa	12V - 5 W	Ampoule d'éclairage de la plaque	12 V - 5 W
Spia controllo velocità di crociera	LED	Voyant de contrôle de la vitesse de croisière	DEL
Spia ABS	LED	Voyant ABS	DEL
Spia MGCT	LED	Voyant MGCT	DEL
Spia indicatori di direzione	LED	Voyant des clignotants	DEL
Spia riserva carburante	LED	Voyant de la réserve de carburant	DEL
Spia luce abbagliante	LED	Voyant du feu de route	DEL
Spia cambio in folle	LED	Voyant de boîte de vitesses au point mort	DEL
Spia warning generale	LED	Voyant d'alerte générale	DEL

TELAIO

Tipo	Tubolare in acciaio, a doppia culla chiusa, con sistema di fissaggio del motore elastocinematico per l'isolamento delle vibrazioni.
------	---

CADRE

Type	Tubulaire en acier, à double berceau fermé, avec système élastocinématique de fixation du moteur pour l'isoler des vibrations.
------	--

Avancorsa	155 mm (6.10 in)
Inclinazione canotto di sterzo	32°
Anteriore	Forcella telescopica idraulica diam. 46 mm (1.81 in), con piedino per attacco radiale pinza freni.
Escursione ruota anteriore	120 mm (4.72 in)
Posteriore (Touring)	Forcellone con doppio ammortizzatore regolabile nel precarico molla
Posteriore (Custom)	Forcellone con doppio ammortizzatore regolabile nel precarico molla e nella frenatura in estensione
Escursione ruota posteriore	110 mm (4.33 in)

FRENI

Anteriore	doppio disco flottante in acciaio inox diam. 320 mm (12.6 in) pinze radiali a 4 pistoncini contrapposti.
Posteriore	disco in acciaio inox diam. 282 mm (11.1 in) pinza flottante a 2 pistoncini differenziati.

Chasse	155 mm (6,10 in)
Inclinaison du tube de direction	32°
Avant	Fourche hydraulique télescopique de 46 mm de diam. (1,81 in), avec pied de fourche pour raccord radial d'étrier de freins.
Débattement de la roue avant	120 mm (4.72 in)
Arrière (Touring)	Fourche à double amortisseur réglable en précharge du ressort
Arrière (Custom)	Fourche à double amortisseur réglable en précontrainte du ressort et durant le freinage en extension
Débattement de la roue arrière	110 mm (4.33 in)

FREINS

Avant	À double disque flottant en acier inox, diam. 320 mm (12.6 in), étriers radiaux à 4 pistons opposés.
Arrière	À disque en acier inox, diam. 282 mm (11.1 in), étrier flottant à 2 pistons différenciés.

TRASMISSIONE

Trasmissione primaria	A denti elicoidali, rapporto 26/35 = 1:1,346
Cambio	Meccanico a 6 rapporti con comando a pedale sul lato sinistro del motore
Rapporti cambio 1° marcia	17/38 = 1:2,235
Rapporti cambio 2° marcia	20/34 = 1:1,7
Rapporti cambio 3° marcia	23/31 = 1:1,347
Rapporti cambio 4° marcia	26/29 = 1:1,115
Rapporti cambio 5° marcia	31/30 = 1:0,967
Rapporti cambio 6° marcia	30/24 = 1:0,800
Trasmissione finale	a cardano e coppia conica
Rapporto	10/36 = 1:3.600

RUOTE E PNEUMATICI

Tipo	In lega per pneumatici tubeless
------	---------------------------------

TRANSMISSION

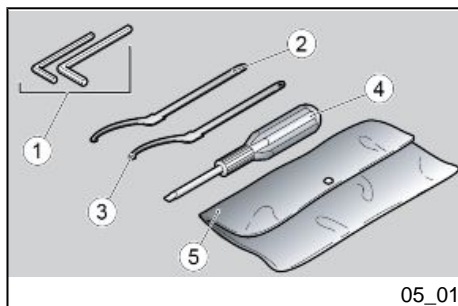
Transmission primaire	À dents hélicoïdales, rapport 26/35 = 1:1,346.
Boîte de vitesses	Mécanique à 6 rapports avec commande à pédale du côté gauche du moteur.
Rapports de la boîte de vitesses, 1e vitesse	17/38 = 1:2,235
Rapports de la boîte de vitesses, 2e vitesse	20/34 = 1:1,7
Rapports de la boîte de vitesses, 3e vitesse	23/31 = 1:1,347
Rapports de la boîte de vitesses, 4e vitesse	26/29 = 1:1,115
Rapports de la boîte de vitesses, 5e vitesse	31/30 = 1:0,967
Rapports de la boîte de vitesses 6e vitesse	30/24 = 1:0,800
Transmission finale	à cardan et couple conique
Rapport	10/36 = 1:3,600

ROUES ET PNEUS

Type	En alliage pour pneus Tubeless
------	--------------------------------

Cerchio anteriore	3.50" x 18"
Cerchio posteriore	6.00" x 16"
Pneumatici	Dunlop D 251
Anteriore	130/70 R18 (63H)
Pressione di gonfiaggio (anteriore)	2,5 bar (250 Kpa) (36.3 PSI)
Pressione di gonfiaggio con passeggero (anteriore)	2,5 bar (250 Kpa) (36.3 PSI)
Posteriore	200/60 R16 (79H)
Pressione di gonfiaggio (posteriore)	2,7 bar (270 Kpa) (39.2 PSI)
Pressione di gonfiaggio con passeggero (posteriore)	2,7 bar (270 Kpa) (39.2 PSI)

Jante avant	3.50" x 18"
Jante arrière	6,00" x 16"
Pneus	Dunlop D 251
Avant	130/70 R18 (63H)
Pression de gonflage (avant)	2,5 bar (250 kPa) (36,3 PSI)
Pression de gonflage avec passager (avant)	2,5 bar (250 kPa) (36,3 PSI)
Arrière	200/60 R16 (79H)
Pression de gonflage (arrière)	2,7 bar (270 kPa) (39,2 PSI)
Pression de gonflage avec passager (arrière)	2,7 bar (270 kPa) (39,2 PSI)



Attrezzi di corredo (05_01)

La dotazione attrezzi comprende:

- chiavi maschio esagonali piegate 4 - 5 mm (0.16 - 0.20 in) (1);
- chiave regolazione precarica ammortizzatore (2);
- chiave regolazione precarica ammortizzatore (3) (Custom);
- cacciavite bipunta croce / taglio (4);
- una busta di contenimento (5).

Trousse a outils (05_01)

Outils fournis :

- clés mâles à six pans coudées 4 - 5 mm (0.16 - 0.20 in) (1) ;
- clé de réglage de la précharge de l'amortisseur (2) ;
- clé de réglage de la précharge de l'amortisseur (3) (Custom) ;
- tournevis à deux têtes cruciforme/plate (4) ;
- trousse (5).

Moto Guzzi California



**Cap. 06
Manutenzione
programmata**

**Chap. 06
Entretien
recommandé**

Tabella manutenzione programmata

Un' adeguata manutenzione costituisce fattore determinante per una maggiore durata del veicolo in condizioni di funzionamento e rendimento ottimali.

A tale scopo Moto Guzzi ha predisposto una serie di controlli e di interventi di manutenzione a pagamento, raccolti nel quadro riepilogativo riportato nella pagina seguente. È buona norma che eventuali piccole anomalie di funzionamento siano subito segnalate a un **Concessionario o Rivenditore Autorizzato Moto Guzzi** senza attendere, per portarvi rimedio, l'esecuzione del successivo tagliando.

È indispensabile effettuare i tagliandi agli intervalli chilometrici e di tempo prescritti, non appena raggiunto il chilometraggio previsto. La puntuale esecuzione dei tagliandi è necessaria per il corretto utilizzo della garanzia. Per tutte le altre informazioni riguardanti le modalità di applicazione della Garanzia e l'esecuzione della "Manutenzione Programmata" si rimanda al "Libretto di Garanzia".

NOTA BENE

ESEGUIRE LE OPERAZIONI DI MANUTENZIONE A INTERVALLI DIMEZZATI SE IL VEICOLO VIENE UTILIZZATO IN

Tableau d'entretien périodique recommandé

Un entretien adéquat constitue un facteur déterminant pour une durée de vie prolongée du véhicule dans des conditions de fonctionnement et de rendement optimales.

Dans ce but, Moto Guzzi a mis au point une série de contrôles et d'interventions d'entretien payants, rassemblés dans le tableau récapitulatif reporté sur la page suivante. Il convient de signaler immédiatement les éventuelles petites anomalies de fonctionnement au **concessionnaire ou distributeur agréé Moto Guzzi** sans attendre, pour y remédier, l'exécution de la prochaine révision.

Il est indispensable d'effectuer les révisions aux intervalles kilométriques et temporels prescrits, aussitôt atteint le kilométrage prévu. L'exécution ponctuelle des révisions périodiques est nécessaire pour la correcte application de la garantie. Pour toute autre information concernant les modalités d'application de la garantie et l'exécution de l'entretien programmé, se reporter au « Carnet de garantie ».

N.B.

EFFECTUER LES OPÉRATIONS D'ENTRETIEN À LA MOITIÉ DES INTERVALLES PRÉVUS SI LE VÉHICULE

ZONE PIOVOSE, POLVEROSE, PERCORSI ACCIDENTATI, O IN CASO DI GUIDA SPORTIVA.

EST UTILISÉ DANS DES ZONES PLUVIEUSES, POUSSIÉREUSES, SUR DES PARCOURS ACCIDENTÉS OU EN CAS DE CONDUITE SPORTIVE.

Tabella manutenzione periodica

I: CONTROLLARE E PULIRE, REGOLARE, LUBRIFICARE O SOSTITUIRE SE NECESSARIO

C: PULIRE, R: SOSTITUIRE, A: REGOLARE, L: LUBRIFICARE

- (1) Controllare e pulire, regolare o sostituire se necessario prima di ogni viaggio.
- (2) Sostituire ogni 2 anni o 20000 km (12427 mi).
- (3) Sostituire ogni 4 anni.
- (4) Controllare ad ogni avviamento.
- (5) Si consiglia di effettuare la lubrificazione periodica con grasso spray del cavalletto dopo condizioni d'uso particolarmente gravosi (sporco da sali polvere ecc.) o dopo lunga inattività.
- (6) Lubrificare in caso di guida sotto la pioggia, su strada bagnata, oppure dopo il lavaggio del veicolo.
- (7) Sostituire al raggiungimento della prima opzione tra le due seguenti: 40000 km (24854 mi) oppure 48 mesi
- (8) Sostituire ogni 70000 km (43495 mi)

Tableau d'entretien périodique

I : CONTRÔLER ET NETTOYER, RÉGLER, LUBRIFIER OU REMPLACER SI NÉCESSAIRE.

C : NETTOYER, R : REMPLACER, A : RÉGLER, L : LUBRIFIER

- (1) Contrôler et nettoyer, régler et remplacer si nécessaire avant chaque voyage.
- (2) Remplacer tous les 2 ans ou 20 000 km (12 427 mi).
- (3) Remplacer tous les 4 ans.
- (4) Contrôler à chaque démarrage.
- (5) Il est conseillé d'effectuer la lubrification périodique de la béquille à la graisse en spray suite à des conditions d'utilisation difficiles (encrassement par sels, poussières etc.) ou suite à une longue période d'inactivité.
- (6) Lubrifier en cas de conduite sous la pluie, sur route mouillée ou après le lavage du véhicule.
- (7) Remplacer au terme de la première des deux options suivantes : 40000 km (24854 mi) ou 48 mois

(8) Remplacer tous les 70 000 km (43 495 mi)

TABELLA MANUTENZIONE PERIODICA

km x 1.000	1,5	10	20	30	40	50	60	70	80
Albero di trasmissione (8)						I		R	
Bulloni di fissaggio flange tubi di scarico	I		I		I		I		I
Candele		I	R	I	R	I	R	I	R
Cavalletto (5)		I	I	I	I	I	I	I	I
Cavi trasmissione e comandi (4)	I	I	I	I	I	I	I	I	I
Cinghia alternatore						R			
Cuscinetti di sterzo e gioco sterzo	I	I	I	I	I	I	I	I	I
Cuscinetti ruote		I	I	I	I	I	I	I	I
Dischi freno	I	I	I	I	I	I	I	I	I
Filtro aria		R	R	R	R	R	R	R	R
Filtro olio motore	R	R	R	R	R	R	R	R	R
Funzionamento generale del veicolo	I	I	I	I	I	I	I	I	I
Impianti frenanti	I	I	I	I	I	I	I	I	I
Impianto luci	I	I	I	I	I	I	I	I	I
Interruttori di sicurezza	I		I		I		I		I
Liquido freni (2)	I	I	R	I	R	I	R	I	R
Liquido frizione (2)	I	I	I	I	I	I	I	I	I
Olio cambio	R		R	R	R	R	R	R	R

km x 1.000	1,5	10	20	30	40	50	60	70	80
Olio forcella (7)					R				R
Olio motore	R	R	R	R	R	R	R	R	R
Olio trasmissione finale						R			
Perno leva frizione (6)	L	L	L	L	L	L	L	L	L
Pneumatici - pressione / usura (1)	I	I	I	I	I	I	I	I	I
Regolazione gioco valvole	A	A	A	A	A	A	A	A	A
Ruote	I	I	I	I	I	I	I	I	I
Serraggio bulloneria	I	I	I	I	I	I	I	I	I
Serraggio morsetti batteria	I		I		I		I		I
Sospensioni	I		I		I		I		I
Tubo di drenaggio scatola filtro		I	I	I	I	I	I	I	I
Tubi carburante (3)		I	I	I	I	I	I	I	I
Tubi freni (3)		I	I	I	I	I	I	I	I
Usura pastiglie freni (1)	I	I	I	I	I	I	I	I	I

TABLEAU D'ENTRETIEN PÉRIODIQUE

km x 1 000	1,5	10	20	30	40	50	60	70	80
Arbre de transmission (8)						I		R	
Boulons de fixation des brides des tuyaux d'échappement	I		I		I		I		I
Bougies		I	R	I	R	I	R	I	R
Béquille (5)		I	I	I	I	I	I	I	I
Câbles de transmission et commandes (4)	I	I	I	I	I	I	I	I	I

km x 1 000	1,5	10	20	30	40	50	60	70	80
Courroie de l'alternateur						R			
Roulements de direction et jeu de la direction	I	I	I	I	I	I	I	I	I
Roulements des roues		I	I	I	I	I	I	I	I
Disques de frein	I	I	I	I	I	I	I	I	I
Filtre à air		R	R	R	R	R	R	R	R
Filtre à huile moteur	R	R	R	R	R	R	R	R	R
Fonctionnement général du véhicule	I	I	I	I	I	I	I	I	I
Systèmes de freinage	I	I	I	I	I	I	I	I	I
Système d'éclairage	I	I	I	I	I	I	I	I	I
Interrupteurs de sécurité	I		I		I		I		I
Liquide de frein (2)	I	I	R	I	R	I	R	I	R
Liquide de l'embrayage (2)	I	I	I	I	I	I	I	I	I
Huile de la boîte de vitesses	R		R	R	R	R	R	R	R
Huile de fourche (7)					R				R
Huile moteur	R	R	R	R	R	R	R	R	R
Huile pour la transmission finale						R			
Pivot du levier d'embrayage (6)	L	L	L	L	L	L	L	L	L
Pneus - pression/usure (1)	I	I	I	I	I	I	I	I	I
Réglage du jeu aux soupapes	A	A	A	A	A	A	A	A	A
Roues	I	I	I	I	I	I	I	I	I
Serrage de la boulonnerie	I	I	I	I	I	I	I	I	I
Serrage des bornes de la batterie	I		I		I		I		I

km x 1 000	1,5	10	20	30	40	50	60	70	80
Suspensions									
Tuyau de purge du boîtier du filtre									
Tuyaux de carburant (3)									
Tuyaux de frein (3)									
Usure des plaquettes de frein (1)									

TABELLA PRODOTTI CONSIGLIATI

Prodotto	Descrizione	Caratteristiche
ENI i-RIDE PG RACING 10W-60	Olio motore	SAE 10W - 60. In alternativa agli oli consigliati, si possono utilizzare oli di marca con prestazioni conformi o superiori alle specifiche CCMC G-4 A.P.I. SG.
AGIP GEAR SAE 80 W 90	Olio trasmissione	API GL-4
AGIP GEAR MG/S SAE 85 W 90	Olio cambio	API GL-5
FUCHS TITAN SAF 1091	Olio forcella	-
AGIP GREASE SM2	Grasso al litio con molibdeno per cuscinetti ed altri punti da lubrificare	NLGI 2
Grasso neutro oppure vaselina.	Poli batteria	

Prodotto	Descrizione	Caratteristiche
AGIP BRAKE 4	Liquido freni / Liquido frizione	Fluido sintetico SAE J 1703 -FMVSS 116 - DOT 3/4 - ISO 4925 - CUNA NC 956 DOT 4

TABLEAU DES PRODUITS CONSEILLÉS

Produit	Description	Caractéristiques
ENI i-RIDE PG RACING 10W-60	Huile moteur	SAE 10W - 60. Pour remplacer les huiles conseillées, on peut aussi utiliser des huiles de marque ayant des performances conformes ou supérieures aux spécifications CCMC G-4 A.P.I. SG.
AGIP GEAR SAE 80 W 90	Huile de la transmission	API GL-4
AGIP GEAR MG/S SAE 85 W 90	Huile de la boîte de vitesses	API GL-5
FUCHS TITAN SAF 1091	Huile de fourche	-
AGIP GREASE SM2	Graisse au lithium et au molybdène pour paliers et autres points de graissage	NLGI 2
Graisse neutre ou vaseline.	Pôles de la batterie	
AGIP BRAKE 4	Liquide de frein et d'embrayage	Fluide synthétique SAE J 1703 -FMVSS 116 - DOT 3/4 - ISO 4925 - CUNA NC 956 DOT 4

Moto Guzzi California



Cap. 07
Allestimenti
speciali
Chap. 07
Equipements
spéciaux

Indice accessori

(ove previsto)

Questo motociclo è predisposto per collegamento dell'antifurto, il connettore è posizionato sotto il fianchetto sinistro.

Il motociclo è stato personalizzato in modo che le segnalazioni luminose di inserimento e disinserimento dell'antifurto siano indicate, a seconda della versione, dalle luci stop o dalle frecce

ATTENZIONE



PER L'INSTALLAZIONE RIVOLGERSI AD UN Punto di Assistenza Autorizzato O, SE SIETE PERSONE ESPERTE O QUALIFICATE, POTETE FARE RIFERIMENTO ALLE INDICAZIONI PRESENTI NEL MANUALE D'OFFICINA ACQUISTABILE PRESSO LO STESSO Punto di Assistenza Autorizzato.

Indice accessori

Per questo veicolo sono disponibili accessori e abbigliamento dedicato. Per

Index accessoires

(si prévu)

Ce motorcycle est préparé pour la connexion de l'antivol. Le connecteur correspondant se trouve sous le carénage gauche.

Le motorcycle a été personnalisé de façon à ce que les indications lumineuses d'activation et de désactivation de l'antivol soient fournies, selon la version, par les feux stop ou les clignotants.

ATTENTION



POUR L'INSTALLATION, S'ADRESSER À UN Point d'assistance agréé, OU BIEN SI VOUS ÊTES UNE PERSONNE EXPERTE OU QUALIFIÉE, VOUS POUVEZ SUIVRE LES INDICATIONS DU MANUEL D'ATELIER QUE VOUS POUVEZ ACHETER DANS UN Point d'assistance agréé.

Index accessoires

Des accessoires et des vêtements spéciaux sont disponibles pour ce véhicule. Pour plus d'informations, consulter le distributeur ou visiter le site :

maggiori informazioni consultare il proprio dealer o visitare il sito:

www.motoguzzi.it

www.motoguzzi.it

INDICE ANALITICO

A

ABS: 69
Accessori: 81, 178
Allarmi: 41
Ammortizzatori: 89, 92
Arresto motore: 66
Attrezzi di corredo: 168
Avviamento: 66, 98

B

Batteria: 21, 127, 128
Bloccasterzo: 58

C

Cambio: 119
Candela: 123
Cardano: 118
Cavalletto: 22, 103
Clacson: 59
Commutatore lampeggiatori:
60

D

Dati tecnici: 159
Display: 35

F

Filtro aria: 123
Filtro olio: 118
Forcella: 95
Freno: 96, 147
Freno a disco: 147
Frizione: 20, 96, 125, 126
Funzioni avanzate: 51
Fusibili: 131

G

Gruppo ottico: 138, 144

I

Identificazione: 79

Indicatori di direzione: 140,
144

L

Lampade: 135, 142
Leva freno: 96
Leva frizione: 96
Liquido freni: 20, 124
Liquido frizione: 125, 126

M

Manutenzione: 113, 169,
170
Manutenzione programmata:
169, 170

N

Norme di sicurezza: 106

O

Olio cambio: 119
Olio cardano: 118
Olio motore: 114, 117, 118

P

Plancia: 32
Pneumatici: 119
Proiettore: 138

S

Selezione mappature: 44
Sella: 78
Specchi: 146
Specchi retrovisori: 146
Spie: 19, 35

T

Tabella manutenzione: 170
Tasti: 47

TABLE DES MATIÈRES

A

ABS: 69
Accessoires: 81, 178
Alarmes: 41
Amortisseurs: 89, 92
Ampoules: 142

B

Batterie: 21, 127, 128
Bougie: 123
Béquille: 22, 103

C

Carburant: 16
Cardan: 118
Clignotants: 60, 65, 140, 144

D

Données techniques: 159

E

Embrayage: 20, 96, 125,
126
Entretien: 10, 169

F

Filtre à huile: 118
Fonctions avancées: 51
Fourche: 95
Frein: 96, 147
Frein à disque: 147
Fusibles: 131

G

Groupe optique: 144

H

Huile moteur: 114, 117

K

Klaxon: 59

L

Levier d'embrayage: 96
Levier de frein: 96
Liquide d'embrayage: 125,
126

P

Phare avant: 138
Pneus: 119
Poignées chauffantes: 64

S

Selle: 78

T

Tableau de bord: 32

Touches: 47

V

Voyants: 19



IL VALORE DELL'ASSISTENZA

Grazie ai continui aggiornamenti e ai programmi di formazione tecnica sui prodotti Moto Guzzi, i meccanici della Rete Ufficiale **Moto Guzzi** conoscono a fondo questo veicolo e dispongono dell'attrezzatura specifica occorrente per una corretta esecuzione degli interventi di manutenzione e riparazione.

L'affidabilità del veicolo dipende anche dalle condizioni meccaniche dello stesso. Il controllo prima della guida, la regolare manutenzione e l'utilizzo esclusivo dei **ricambi originali Moto Guzzi** sono fattori essenziali!

Per avere informazioni sul **Concessionario e/o Centro Assistenza Ufficiale** più vicino, riferirsi al nostro sito web:

www.motoguzzi.com

Solo se si richiedono ricambi originali Moto Guzzi si avrà un prodotto studiato e testato già durante la fase di progettazione del veicolo. I ricambi originali Moto Guzzi sono sistematicamente sottoposti a procedure di controllo della qualità, per garantirne la piena affidabilità e durata nel tempo.

Le descrizioni ed illustrazioni nella presente pubblicazione sono fornite ai fini descrittivi e non possono essere ritenute vincolanti.

Piaggio & C. S.p.A. si riserva il diritto, ferme restando le caratteristiche essenziali del tipo di prodotto qui descritto ed illustrato, di apportare in qualunque momento, senza impegnarsi ad aggiornare tempestivamente questa pubblicazione, le eventuali modifiche di organi, particolari o forniture di accessori, che essa ritenga opportuni per scopo di miglioramento o per qualsiasi altra esigenza di carattere costruttivo o commerciale.

Non tutte le versioni riportate nella presente pubblicazione sono disponibili in ogni Paese. La disponibilità delle singole versioni deve essere verificata con la rete ufficiale di vendita Moto Guzzi.

Il marchio Moto Guzzi è di proprietà di Piaggio & C. S.p.A.

© Copyright 2013 - Piaggio & C. S.p.A. Tutti i diritti sono riservati. Vietata la riproduzione anche parziale.

Piaggio & C. S.p.A. Viale Rinaldo Piaggio, 25 - 56025 PONTEDERA (PI), Italia

www.piaggio.com

LA VALEUR DE L'ASSISTANCE

Grâce aux mises à jour techniques continues et aux programmes de formation technique sur les produits Moto Guzzi, seuls les mécaniciens du Réseau officiel **Moto Guzzi** connaissent parfaitement ce véhicule et disposent de l'équipement spécifique nécessaire pour une bonne exécution des interventions d'entretien et de réparation.

La fiabilité du véhicule dépend également de ses conditions mécaniques. Le contrôle avant la conduite, l'entretien régulier et l'utilisation exclusive des **pièces de rechange d'origine Moto Guzzi** sont des facteurs essentiels !

Pour obtenir des informations sur le **concessionnaire et/ou le Centre d'assistance officiel** le plus proche, visiter notre site web :

www.motoguzzi.com

Seule l'utilisation de pièces de rechange d'origine Moto Guzzi garantit un produit déjà étudié et testé pendant la phase de conception du véhicule. Les pièces de rechange d'origine Moto Guzzi sont systématiquement soumises à des procédures de contrôle de la qualité, pour en garantir la pleine fiabilité et la durée.

Les descriptions et les illustrations contenues dans cette publication sont données dans un but descriptif et n'engagent en rien le fabricant.

Piaggio & C. S.p.A. se réserve le droit, tout en préservant les caractéristiques essentielles du modèle décrit et illustré ci-après, d'apporter à tout moment, sans contrainte de délai concernant la mise à jour immédiate de cette publication, d'éventuelles modifications d'organes, pièces ou fournitures d'accessoires, qu'elle estimera utiles pour l'amélioration du produit ou pour toute autre exigence d'ordre technique ou commercial.

Certains modèles reportés dans la présente publication ne sont pas disponibles dans tous les pays. La disponibilité de chaque version doit être vérifiée auprès du réseau officiel de vente Moto Guzzi.

Moto Guzzi est une marque déposée de Piaggio & C. S.p.A.

© Copyright 2013 - Piaggio & C. S.p.A. Tous droits réservés. Toute reproduction, même partielle, est interdite.

Piaggio & C. S.p.A. Viale Rinaldo Piaggio, 25 - 56025 PONTEDERA (PI), Italie

www.piaggio.com