



part# MG977472

**V850**

**V1100**

**BREVA**



**USE+MAINTENANCE BOOK**

Prima edizione: Marzo 2006

Ristampa:

Prodotto e stampato da:

**VALLEY FORGE DECA**

Ravenna , Modena, Torino

**DECA S.r.l.**

Sede Legale ed Amministrativa

Via Vincenzo Giardini, 11

48022 Lugo (RA) - Italia

Tel. +39 - 0545 216611

Fax +39 - 0545 216610

E-mail: deca@vftis.spx.com

www.vftis.com

per conto di:

**Moto Guzzi S.p.A.**

via E. V. Parodi, 57

23826 Mandello del Lario (LECCO) - Italia


Tel. +39 - 0341 70 91 11

Fax +39 - 0341 70 92 20

www.motoguzzi.it

## MESSAGGI DI SICUREZZA

I seguenti messaggi di segnalazione vengono usati in tutto il manuale per indicare quanto segue:

 **Simbolo di avviso relativo alla sicurezza. Quando questo simbolo è presente sul veicolo o nel manuale, fare attenzione ai potenziali rischi di lesioni. La mancata osservanza di quanto riportato negli avvisi preceduti da questo simbolo può compromettere la sicurezza: vostra, altrui e del veicolo!**

### PERICOLO

**Indica un rischio potenziale di gravi lesioni o morte.**

### ATTENZIONE

**Indica un rischio potenziale di lesioni leggere o danni al veicolo.**

**IMPORTANTE** Il termine “IMPORTANTE” nel presente manuale precede importanti informazioni o istruzioni.

## INFORMAZIONI TECNICHE

★ Le operazioni precedute da questo simbolo devono essere ripetute anche dal lato opposto del veicolo.

Se non espressamente descritto, il rimontaggio dei gruppi segue in senso inverso le operazioni di smontaggio.

I termini “destra” e “sinistra” sono riferiti al pilota seduto sul veicolo in normale posizione di guida.

## AVVERTENZE-PRECAUZIONI-AVVISI GENERALI

Prima di avviare il motore, leggere attentamente questo manuale, e in particolare il capitolo “GUIDA SICURA”.

La Vostra sicurezza e quella altrui non dipende solo dalla Vostra prontezza di riflessi e agilità, ma anche dalla conoscenza del veicolo, dal suo stato di efficienza e dalla conoscenza delle regole fondamentali per la GUIDA SICURA. Vi consigliamo pertanto di familiarizzare con il veicolo in modo tale da muoverVi tra il traffico stradale con padronanza e sicurezza.

**IMPORTANTE** Questo manuale deve essere considerato parte integrante del veicolo e deve sempre accompagnarlo anche in caso di rivendita.

**Moto Guzzi** ha realizzato questo manuale prestando la massima attenzione alla correttezza e attualità delle informazioni fornite.

Tuttavia, in considerazione del fatto che i prodotti **Moto Guzzi** sono soggetti a continue migliorie di progettazione, potrebbero esserci leggere differenze tra le caratteristiche del veicolo in vostro possesso e quelle descritte nel presente manuale. Per qualsiasi chiarimento relativo alle informazioni contenute nel manuale, contattate il vostro Concessionario Ufficiale **Moto Guzzi**.

Per gli interventi di controllo e le riparazioni non descritti esplicitamente in questa pubblicazione, l'acquisto di ricambi originali **Moto Guzzi**, accessori e altri prodotti, nonché la specifica consulenza, rivolgersi esclusivamente ai Concessionari Ufficiali e Centri Assistenza **Moto Guzzi**, che garantiscono un servizio accurato e sollecito.

Vi ringraziamo per aver scelto **Moto Guzzi** e Vi auguriamo una piacevole guida.






I diritti di memorizzazione elettronica, di riproduzione e di adattamento totale e parziale, con qualsiasi mezzo, sono riservati per tutti i Paesi.

**IMPORTANTE** In alcuni paesi la legislazione in vigore richiede il rispetto di norme anti-inquinamento e anti-rumore e l'effettuazione di periodiche verifiche.

L'utente che utilizza il veicolo in questi paesi deve:

- rivolgersi a un Concessionario ufficiale **Moto Guzzi** per la sostituzione dei componenti interessati con altri omologati per il paese interessato;
- effettuare le periodiche verifiche richieste.

In questo libretto le varianti sono indicate con i seguenti simboli:

-  **opzionale**
-  **silenziatore catalitico**
-  **Modello V 850 IE**
-  **Modello V 1100 IE**
-  **Modello con ABS**

VERSIONE:

- |  |  |
|--|--|
|  <b>Italia</b>      |  <b>Singapore</b>                 |
|  <b>Regno Unito</b> |  <b>Slovenia</b>                  |
|  <b>Austria</b>     |  <b>Israele</b>                   |
|  <b>Portogallo</b>  |  <b>Corea del Sud</b>             |
|  <b>Finlandia</b>   |  <b>Malesia</b>                   |
|  <b>Belgio</b>      |  <b>Cile</b>                      |
|  <b>Germania</b>    |  <b>Croazia</b>                   |
|  <b>Francia</b>     |  <b>Australia</b>                 |
|  <b>Spagna</b>      |  <b>Stati Uniti d'America</b>     |
|  <b>Grecia</b>      |  <b>Brasile</b>                   |
|  <b>Olanda</b>      |  <b>Repubblica del Sud Africa</b> |
|  <b>Svizzera</b>    |  <b>Nuova Zelanda</b>             |
|  <b>Danimarca</b>   |  <b>Canada</b>                    |
|  <b>Giappone</b>    |  |

## INDICE GENERALE

<b>MESSAGGI DI SICUREZZA .....</b>	<b>2</b>	PNEUMATICI .....	41	CONTROLLO E PULIZIA TERMINALI E MORSETTI .....	75
<b>INFORMAZIONI TECNICHE .....</b>	<b>2</b>	OLIO MOTORE .....	42	RIMOZIONE BATTERIA .....	76
<b>AVVERTENZE-PRECAUZIONI-AVVISI GENERALI.....</b>	<b>2</b>	REGOLAZIONE LEVA COMANDO FRENO ANTERIORE E LEVA COMANDO FRIZIONE .....	43	CONTROLLO LIVELLO ELETTROLITA BATTERIA .....	77
INDICE GENERALE .....	4	SILENZIATORE CATALITICO .....	43	RICARICA BATTERIA .....	77
REGOLE FONDAMENTALI DI SICUREZZA .....	6	MARMITTA/SILENZIATORE DI SCARICO .....	43	INSTALLAZIONE BATTERIA .....	78
ABBIGLIAMENTO .....	9	<b>NORME PER L'USO.....</b>	<b>44</b>	CONTROLLO INTERRUTTORI.....	78
ACCESSORI .....	10	SALITA E DISCESA DAL VEICOLO .....	44	SOSTITUZIONE FUSIBILI.....	79
CARICO .....	10	CONTROLLI PRELIMINARI .....	46	REGOLAZIONE FASCIO LUMINOSO .....	81
<b>UBICAZIONE ELEMENTI PRINCIPALI LEGENDA.....</b>	<b>12</b>	TABELLA CONTROLLI PRELIMINARI .....	47	LAMPADINE .....	82
<b>UBICAZIONE COMANDI / STRUMENTI.....</b>	<b>14</b>	AVVIAMENTO .....	48	SOSTITUZIONE LAMPADINE FANALE ANTERIORE .....	83
<b>STRUMENTI E INDICATORI.....</b>	<b>14</b>	PARTENZA E GUIDA.....	50	SOSTITUZIONE LAMPADINE INDICATORI DI DIREZIONE ANTERIORI E POSTERIORI .....	84
TABELLA STRUMENTI E INDICATORI .....	15	RODAGGIO.....	53	SOSTITUZIONE LAMPADINA FANALE POSTERIORE .....	85
DISPLAY LCD MULTIFUNZIONE.....	17	ARRESTO .....	54	SOSTITUZIONE LAMPADINA LUCE TARGA .....	85
<b>PRINCIPALI COMANDI SINGOLI .....</b>	<b>24</b>	PARCHEGGIO .....	54	<b>TRASPORTO.....</b>	<b>86</b>
COMANDI SUL LATO SINISTRO DEL MANUBRIO .....	24	POSIZIONAMENTO DEL VEICOLO SUL CAVALLETTO .....	55	SVUOTAMENTO DEL CARBURANTE DAL SERBATOIO .....	86
COMANDI SUL LATO DESTRO DEL MANUBRIO .....	25	SUGGERIMENTI CONTRO I FURTI .....	57	<b>PULIZIA.....</b>	<b>87</b>
COMANDI SUL CRUSCOTTO.....	26	<b>MANUTENZIONE .....</b>	<b>57</b>	PERIODI DI LUNGA INATTIVITÀ.....	88
COMMUTATORE DI ACCENSIONE .....	27	SCHEDA DI MANUTENZIONE PERIODICA .....	58	<b>DATI TECNICI.....</b>	<b>90</b>
BLOCCASTERZO .....	27	DATI DI IDENTIFICAZIONE .....	61	TABELLA LUBRIFICANTI .....	93
LUCI PARCHEGGIO .....	28	GIUNTI CON FASCETTE STRINGITUBO A VITE .....	61	CONCESSIONARI UFFICIALI E CENTRI ASSISTENZA .....	95
<b>DOTAZIONI AUSILIARIE.....</b>	<b>29</b>	VERIFICA LIVELLO OLIO MOTORE E RABBOCCO .....	62		
SBLOCCAGGIO/BLOCCAGGIO SELLA .....	29	SOSTITUZIONE OLIO MOTORE E FILTRO OLIO MOTORE .....	63		
VANI PORTADOCUMENTI/KIT ATTREZZI .....	29	RUOTA ANTERIORE .....	64		
AGGANCIO PER FISSAGGIO BAGAGLIO .....	30	RUOTA POSTERIORE .....	64		
ACCESSORI .....	31	PINZA FRENO ANTERIORE .....	65		
<b>COMPONENTI PRINCIPALI.....</b>	<b>32</b>	VERIFICA LIVELLO OLIO TRASMISSIONE AD ALBERO CARDANICO .....	66		
CARBURANTE .....	32	VERIFICA LIVELLO OLIO CAMBIO.....	66		
LIQUIDO FRENI - RACCOMANDAZIONI .....	33	SPECCHIETTI RETROVISORI .....	66		
FRENI A DISCO .....	34	ISPEZIONE SOSPENSIONE ANTERIORE E POSTERIORE .....	67		
FRENO ANTERIORE .....	35	SOSPENSIONE ANTERIORE .....	68		
FRENO POSTERIORE .....	36	SOSPENSIONE POSTERIORE.....	68		
RABBOCCO .....	36	VERIFICA USURA PASTIGLIE.....	70		
ABS (SOLO PER VEICOLI EQUIPAGGIATI CON SISTEMA ABS ) .....	37	REGOLAZIONE COMANDO ACCELERATORE .	71		
LIQUIDO COMANDO FRIZIONE - RACCOMANDAZIONI .....	38	CANDELE.....	71		
FRIZIONE.....	39	CONTROLLO CAVALLETTO .....	73		
		BATTERIA .....	75		
		LUNGA INATTIVITÀ DELLA BATTERIA.....	75		



**GUIDA SICURA**



## **REGOLE FONDAMENTALI DI SICUREZZA**

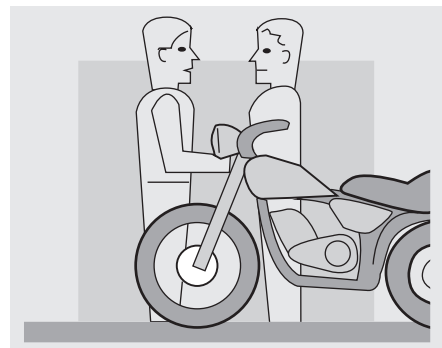
Per guidare il veicolo è necessario possedere tutti i requisiti previsti dalla legge (patente, età minima, idoneità psico-fisica, assicurazione, tasse governative, immatricolazione, targa, ecc.).

Si consiglia di familiarizzare e prendere confidenza con il veicolo, in zone a bassa intensità di circolazione e/o in proprietà private.



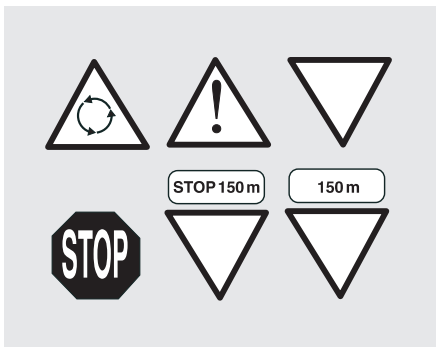
L'assunzione di alcuni medicinali, alcool e sostanze stupefacenti o psicotrope, aumenta notevolmente il rischio di incidenti.

Assicurarsi che le proprie condizioni psico-fisiche siano idonee alla guida, con particolare attenzione allo stato di affaticamento fisico e sonnolenza.



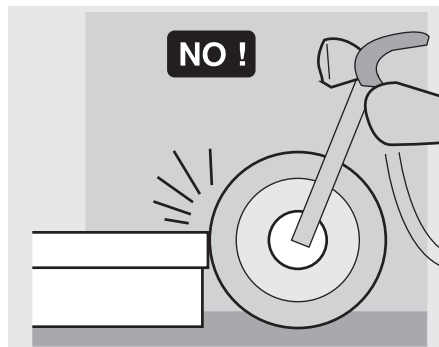
La maggior parte degli incidenti è dovuta all'inesperienza del guidatore.

**MAI** prestare il veicolo a principianti e, in ogni caso, accertarsi che il pilota sia in possesso dei requisiti necessari per la guida.



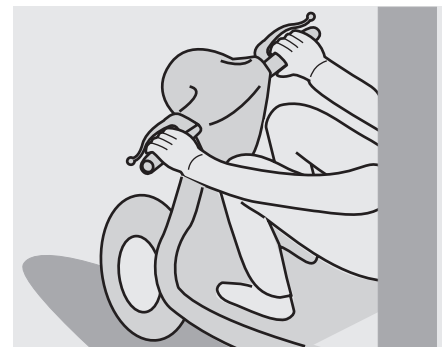
Rispettare rigorosamente la segnaletica e la normativa sulla circolazione nazionale e locale.

Evitare manovre brusche e pericolose per sé e per gli altri (esempio: impennate, inservanza dei limiti di velocità, ecc.), inoltre valutare e tenere sempre in debita considerazione le condizioni del fondo stradale, di visibilità, ecc.



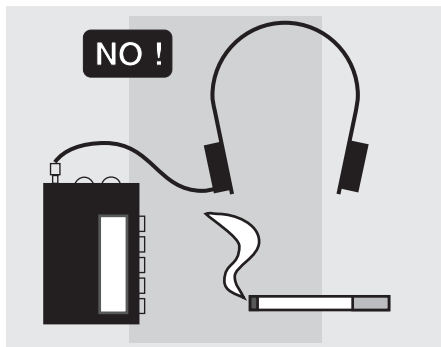
Non urtare ostacoli che potrebbero recare danni al veicolo o portare alla perdita di controllo dello stesso.

Non rimanere nella scia dei veicoli che precedono per aumentare la propria velocità.



### **▲ PERICOLO**

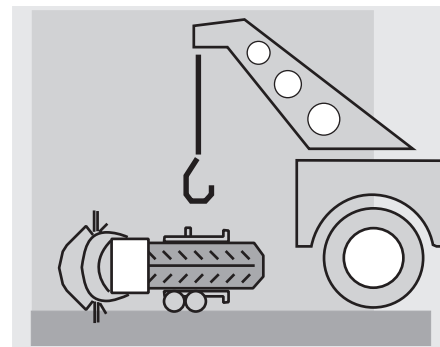
**Guidare sempre con entrambe le mani sul manubrio e i piedi sul pianale poggiapiedi (o sulle pedane poggiapiedi pilota), nella corretta posizione di guida. Evitare assolutamente di alzarsi in piedi o di stiracchiarsi durante la guida.**



Il pilota non deve distrarsi, farsi distrarre o influenzare da persone, cose, azioni (non fumare, mangiare, bere, leggere, ecc.), durante la guida del veicolo.



Utilizzare il carburante e lubrificanti specifici per il veicolo, del tipo riportato nella "TABELLA LUBRIFICANTI", controllare ripetutamente di avere i livelli prescritti di carburante e olio.



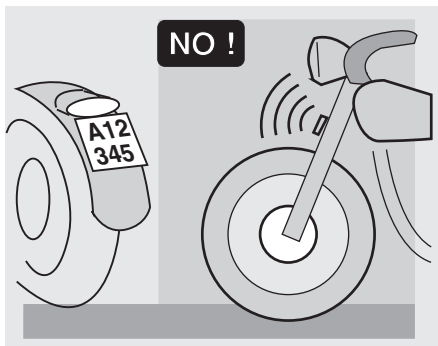
Se il veicolo è stato coinvolto in un incidente oppure ha subito urti o cadute, accertarsi che le leve di comando, i tubi, i cavi, l'impianto frenante e le parti vitali non siano danneggiate.

Far controllare eventualmente da un Concessionario Ufficiale **Moto Guzzi** il veicolo, con particolare attenzione per telaio, manubrio, sospensioni, organi di sicurezza e dispositivi dei quali l'utente non è in grado di valutare l'integrità.

Segnalare qualsiasi malfunzionamento al fine di agevolare l'intervento dei tecnici e/o meccanici.

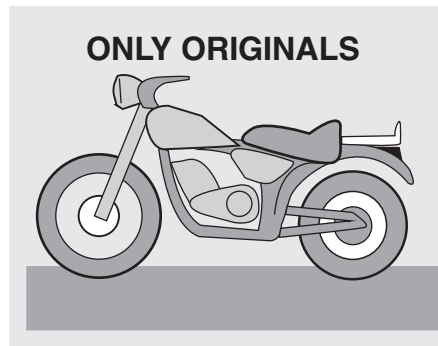
Non guidare assolutamente il veicolo se il danno subito ne compromette la sicurezza.





Non modificare assolutamente la posizione, l'inclinazione o il colore di: targa, indicatori di direzione, dispositivi di illuminazione e avvisatori acustici.

Modifiche al veicolo comportano l'annullamento della garanzia.



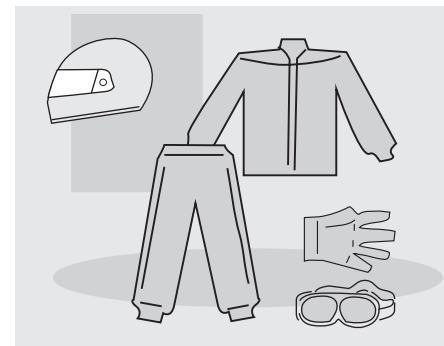
Ogni eventuale modifica apportata al veicolo, e la rimozione di pezzi originali, possono compromettere le prestazioni dello stesso, quindi diminuire il livello di sicurezza o addirittura renderlo illegale.

Si consiglia di attenersi sempre a tutte le disposizioni di legge e regolamenti nazionali e locali in materia di equipaggiamento del veicolo.

In particolar modo sono da evitare modifiche tecniche atte a incrementare le prestazioni o comunque ad alterare le caratteristiche originali del veicolo.

Evitare assolutamente di gareggiare con i veicoli.

Evitare la guida fuoristrada.

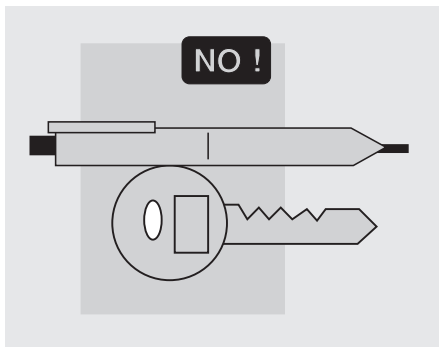


## **ABBIGLIAMENTO**

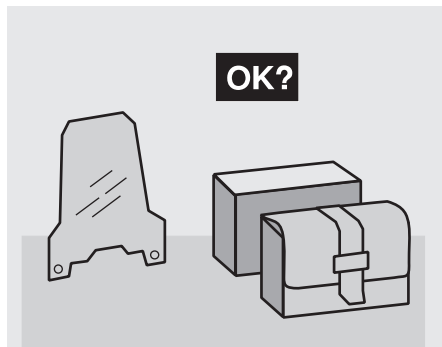
Prima di mettersi in marcia, ricordarsi di indossare ed allacciare sempre e correttamente il casco. Accertarsi che sia omologato, integro, della giusta misura, e che abbia la visiera pulita.

Indossare abbigliamento protettivo, possibilmente di colore chiaro e/o riflettente. In tal modo ci si renderà ben visibili agli altri guidatori, riducendo notevolmente il rischio di essere investiti, e si potrà godere di una maggiore protezione in caso di caduta.

I vestiti devono essere ben aderenti e chiusi alle estremità; i cordoni, le cinture e le cravatte non devono penzolare; evitare che questi o altri oggetti possano interferire con la guida, impigliandosi a particolari in movimento o agli organi di guida.



Non tenere in tasca oggetti potenzialmente pericolosi in caso di caduta, per esempio: oggetti appuntiti come chiavi, penne, contenitori in vetro, ecc. (le stesse raccomandazioni valgono anche per l'eventuale passeggero).



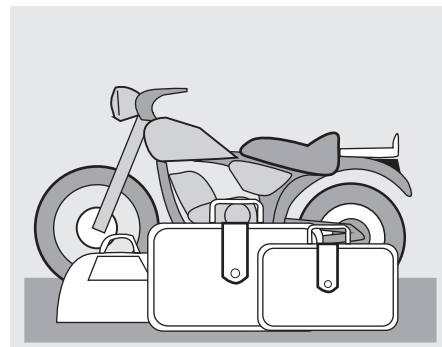
### ACCESSORI

L'utente è personalmente responsabile della scelta di installazione e uso di accessori.

Si raccomanda, durante il montaggio, che l'accessorio non copra i dispositivi di segnalazione acustica e visiva o ne comprometta la loro funzionalità, non limiti l'escursione delle sospensioni e l'angolo di sterzata, che non ostacoli l'azionamento dei comandi e non riduca l'altezza da terra e l'angolo di inclinazione in curva.

Evitare l'utilizzo di accessori che ostacolino l'accesso ai comandi, in quanto possono allungare i tempi di reazione in caso di emergenza.

Le carenature e i parabrezza di grandi dimensioni, montati sul veicolo, possono dar luogo a forze aerodinamiche tali da compromettere la stabilità del veicolo durante la marcia, soprattutto alle alte velocità.



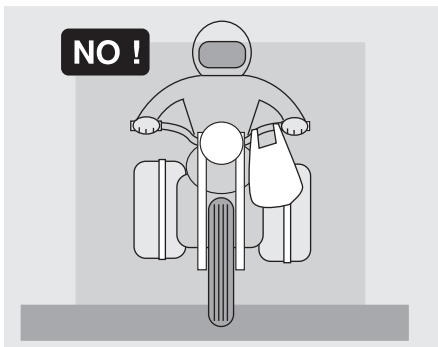
Accertarsi che l'accessorio sia saldamente ancorato al veicolo che e non comporti pericolosità durante la guida.

Non aggiungere o modificare apparecchiature elettriche che eccedano la portata del veicolo, in questo modo si potrebbe verificare l'arresto improvviso dello stesso o una pericolosa mancanza di corrente necessaria per il funzionamento dei dispositivi di segnalazione acustica e visiva.

**Moto Guzzi** consiglia l'utilizzo di accessori originali (**Moto Guzzi** genuine accessories).

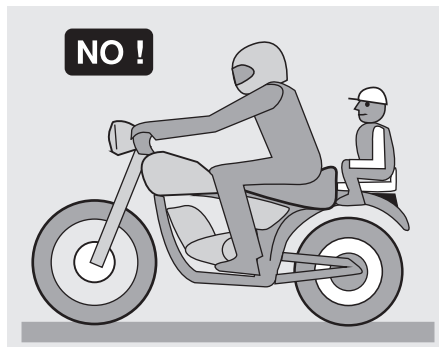
### CARICO

Usare prudenza e moderazione nel caricare bagaglio. È necessario mantenere il bagaglio il più possibile vicino al baricentro del veicolo e distribuire uniformemente il carico sui due lati per rendere minimo ogni scompenso. Controllare, inoltre, che il carico sia saldamente ancorato al veicolo, soprattutto durante i viaggi di lunga percorrenza.



Non fissare, assolutamente, oggetti ingombranti, voluminosi, pesanti e/o pericolosi a manubrio, parafranghi e forcelle: ciò comporterebbe una risposta del veicolo più lenta in caso di curve, e comprometterebbe inevitabilmente la maneggevolezza dello stesso.

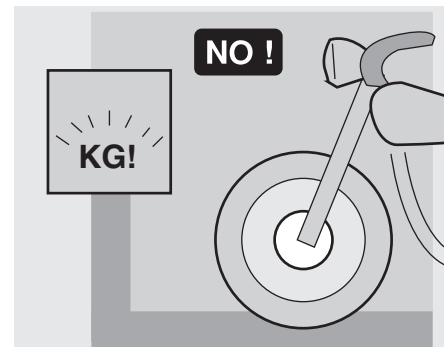
Non posizionare, sui lati del veicolo, bagagli troppo ingombranti, in quanto potrebbero urtare persone od ostacoli, causando la perdita di controllo del veicolo.



Non trasportare alcun bagaglio che non sia saldamente fissato al veicolo.

Non trasportare bagagli che sporgano eccessivamente dal portabagagli o che coprano i dispositivi di illuminazione acustica e visiva.

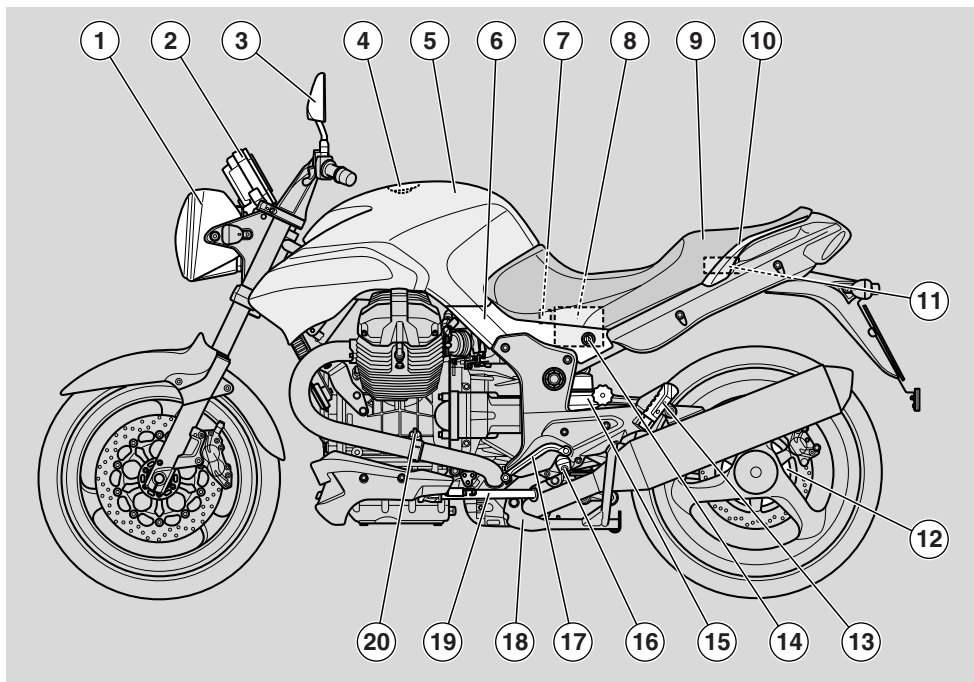
Non trasportare animali o bambini sul porta-documenti o portapacchi.



Non superare il limite massimo di peso trasportabile per ogni singolo portabagagli.

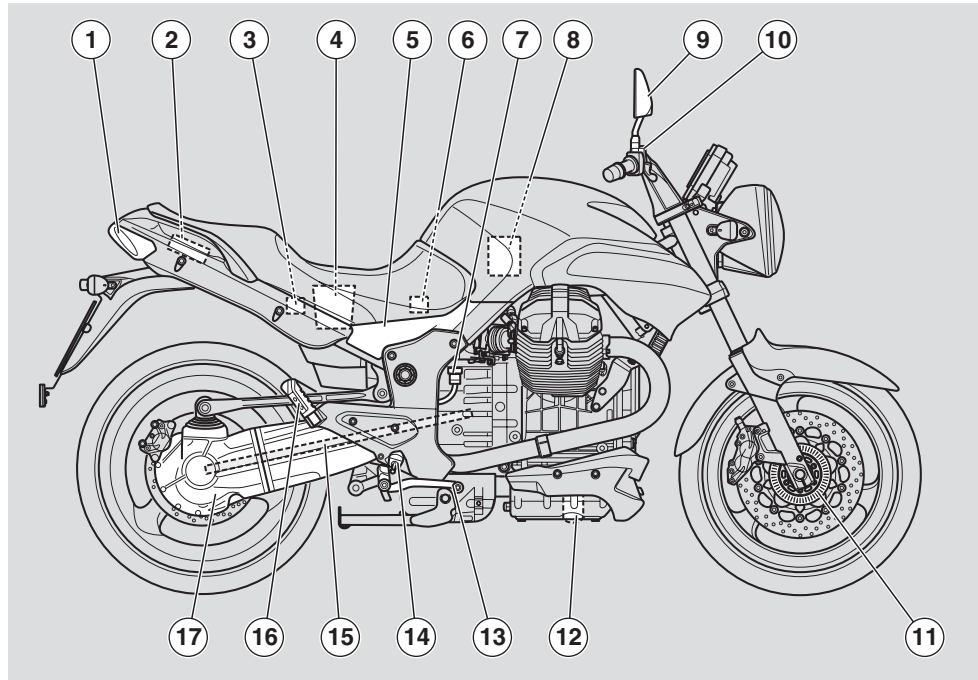
Il sovraccarico del veicolo ne comprometterebbe la stabilità e la maneggevolezza.

## UBICAZIONE ELEMENTI PRINCIPALI



### LEGENDA

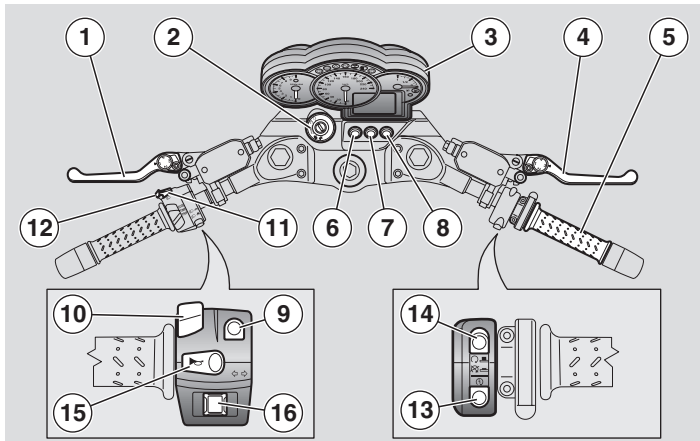
- |                                  |                                   |                                |
|----------------------------------|-----------------------------------|--------------------------------|
| 1) Fanale anteriore              | 8) Batteria                       | 15) Ammortizzatore posteriore  |
| 2) Quadro strumenti              | 9) Sella pilota/passeggero        | 16) Poggiatesta pilota         |
| 3) Specchio retrovisore sinistro | 10) Maniglione passeggero         | 17) Leva comando cambio        |
| 4) Tappo serbatoio carburante    | 11) Vano porta attrezzi           | 18) Cavalletto centrale        |
| 5) Serbatoio carburante          | 12) Ruota fonica posteriore (ABS) | 19) Cavalletto laterale        |
| 6) Fiancatina laterale sinistra  | 13) Poggiatesta passeggero        | 20) Astina livello olio motore |
| 7) Porta fusibili ABS (ABS)      | 14) Serratura sella               |                                |



## LEGENDA

- |                                       |                                       |                                      |
|---------------------------------------|---------------------------------------|--------------------------------------|
| 1) Fanale posteriore                  | 8) Filtro aria                        | 15) Trasmissione ad albero cardanico |
| 2) Vano portaoggetti                  | 9) Specchietto retrovisore destro     | 16) Poggiatesta passeggero           |
| 3) Portafusibili secondari            | 10) Serbatoio liquido freno anteriore | 17) Forcellone monobraccio           |
| 4) Vano portadocumenti                | 11) Ruota fonica anteriore (ABS)      |                                      |
| 5) Fiancatina laterale destra         | 12) Filtro olio motore                |                                      |
| 6) Porta fusibili principali (30A)    | 13) Leva comando freno posteriore     |                                      |
| 7) Serbatoio liquido freno posteriore | 14) Poggiatesta pilota                |                                      |

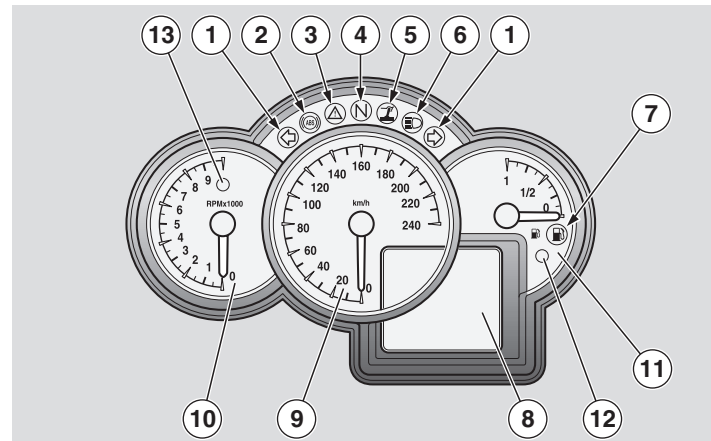
## UBICAZIONE COMANDI / STRUMENTI



### LEGENDA UBICAZIONE COMANDI / STRUMENTI

- 1) Leva comando frizione
- 2) Commutatore accensione / bloccasterzo (  $\odot$  -  $\otimes$  - Pz )
- 3) Strumenti e indicatori
- 4) Leva freno anteriore
- 5) Manopola acceleratore
- 6) Pulsante indicatore di emergenza Hazard
- 7) Pulsante attivazione/disattivazione ABS  
(solo veicoli equipaggiati con sistema ABS)
- 8) Pulsante attivazione/disattivazione riscaldamento manopole ( **OPT** )
- 9) Deviatore luci (  $\Rightarrow$  -  $\Leftarrow$  )
- 10) Selettore funzioni Display
- 11) Pulsante lampeggio luce abbagliante
- 12) Pulsante SET
- 13) Pulsante di avviamento (  $\text{Ⓜ}$  )
- 14) Pulsante di arresto motore (  $\odot$  -  $\otimes$  )
- 15) Pulsante avvisatore acustico (  $\text{Ⓜ}$  )
- 16) Interruttore indicatori di direzione (  $\Leftarrow$  -  $\Rightarrow$  )

## STRUMENTI E INDICATORI



### LEGENDA UBICAZIONE COMANDI / STRUMENTI

- 1) Spia indicatori di direzione (  $\Leftarrow$  -  $\Rightarrow$  ), colore verde
- 2) Spia ABS (  $\text{Ⓜ}$  ) (Anti-lock Braking System), colore giallo ambra
- 3) Spia allarme, colore rosso
- 4) Spia cambio in folle (  $\text{N}$  ), colore verde
- 5) Spia cavalletto laterale abbassato (  $\text{I}$  ), colore giallo ambra
- 6) Spia luce abbagliante (  $\text{Ⓜ}$  ), colore blu
- 7) Spia riserva carburante (  $\text{Ⓜ}$  ), colore giallo ambra
- 8) Display digitale multifunzione  
(Orologio, temperatura ambiente, Odometro, informazioni di viaggio, Cronometro, visualizzazione allarmi, segnalazione scadenze manutenzione)
- 9) Tachimetro
- 10) Contagiri
- 11) Indicatore livello carburante
- 12) Spia antifurto, colore rosso
- 13) Spia cambiomarcia, colore rosso

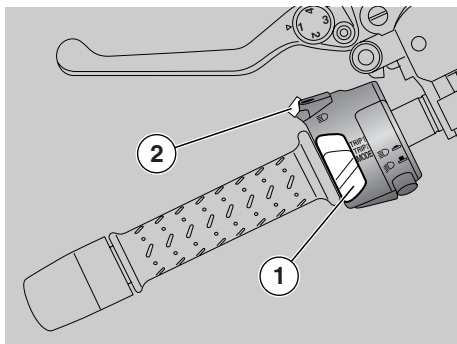
## TABELLA STRUMENTI E INDICATORI

Descrizione	Funzione
Spia LED indicatore di direzione (↔)	Lampeggia quando è in funzione il relativo segnale di svolta e contemporaneamente quando si attiva il pulsante indicatori di emergenza
Spia LED ABS (Anti-lock Braking System) (Ⓜ) (Solo veicoli equipaggiati con sistema ABS)	Effettua il check del sistema antibloccaggio. Dopo l'attivazione del quadro rimane accesa fino a quando il veicolo supera i 5 km/h, poi si spegne. Si accende in caso di anomalie. <b>Se la spia si accende durante il normale utilizzo del motore, il sistema ABS viene disattivato automaticamente, significa che si è verificato un problema nel sistema antibloccaggio. In questo caso rivolgersi il prima possibile ad un Concessionario Ufficiale Moto Guzzi</b>
Spia LED allarme (⚠)	Funge da riepilogo degli allarmi di pressione olio motore, iniezione elettronica benzina e della presenza dell'immobilizzatore. <b>⚠ ATTENZIONE</b> Se la spia LED "⚠" rimane accesa dopo l'avviamento o si accende durante il normale funzionamento del motore, significa che la centralina elettronica ha rilevato qualche anomalia; rivolgersi immediatamente a un Concessionario Ufficiale Moto Guzzi. Se oltre a tale spia, sul display multifunzione, compare l'icona "👉" significa che la pressione dell'olio motore nel circuito è insufficiente; In questo caso arrestare immediatamente il motore e rivolgersi a un concessionario Ufficiale Moto Guzzi.
Spia LED indicatore cambio in folle (N)	Si accende quando il cambio è posizionato in folle
Spia LED cavalletto laterale abbassato (📏)	Si accende quando il cavalletto laterale viene abbassato.
Spia LED luce abbagliante (☞)	Si accende quando è attiva la lampadina luce abbagliante del fanale anteriore o quando si aziona il lampeggio luce abbagliante
Spia riserva carburante (🛢)	Si accende quando nel serbatoio carburante rimane una quantità di carburante di 4 litri. Oltre all'accensione della spia relativa dopo 2 km, sul display LCD multifunzione viene visualizzata la distanza percorsa dall'entrata in riserva. <b>In questo caso provvedere al rifornimento il più presto possibile, vedi pag 32 (CARBURANTE)</b>

Segue ►

Descrizione		Funzione
Display LCD multifunzione	<b>Orologio</b>	Visualizza l'ora sul formato 12 o 24 ore. La selezione del formato avviene tramite display, vedi pag. 17 (DISPLAY LCD MULTIFUNZIONE)
	<b>Temperatura</b>	Visualizza la temperatura ambientale, il valore compare in alto a sinistra del display. Quando la temperatura è prossima allo 3° C (37 °F) deve comparire il simbolo del ghiaccio. La selezione della scala °C o °F avviene tramite display, vedi pag 17 (DISPLAY LCD MULTIFUNZIONE).
	<b>Contachilometri/Contamiglia</b>	Visualizza il numero totale di chilometri (miglia) percorsi. La selezione della scala km o mi avviene tramite l'impostazione su display multifunzione, vedi pag 17 (DISPLAY LCD MULTIFUNZIONE).
	<b>Informazioni di viaggio TRIP 1 e 2</b>	Mostra i dati relativi ai parziali 1 e 2, nella zona centrale viene costantemente mostrata la distanza parziale percorsa mentre nella zona inferiore è visualizzato a rotazione uno dei seguenti dati: Tempo di percorrenza, Consumo nel percorso, Consumo istantaneo, Velocità massima o Velocità media, vedi pag. 17 (DISPLAY LCD MULTIFUNZIONE)
	<b>Mode</b>	In questa posizione è possibile accedere alle funzioni: "Cronometro", "Menu", "Tensione di batteria". Se la moto è in movimento e quindi la velocità è diversa da zero, viene impedito l'ingresso nella funzione "Menu". Vedi pag 17 (DISPLAY LCD MULTIFUNZIONE).
<b>Tachimetro</b>		Indica la velocità di guida
<b>Contagiri (giri/min. - rpm)</b>		Indica il numero di giri del motore. <b>Al superamento del numero di giri massimo impostato, la spia rossa cambiomarcia sul quadro strumenti si illumina.</b>
<b>Indicatore livello carburante</b>		Visualizza il livello di carburante nel serbatoio. Con il serbatoio carburante pieno la lancetta indica l'uno, con il diminuire del livello la lancetta decresce. Quando si accende la spia "  " significa che nel serbatoio carburante rimane una quantità di carburante inferiore a 5 +- 1 $\frac{1}{2}$ . In questo caso provvedere al rifornimento il più presto possibile, vedi pag 32 (CARBURANTE).
<b>Spia LED antifurto</b>		Indica la presenza dell'antifurto esterno opzionale.
<b>Spia LED Cambiomarcia</b>		Si accende al superamento di un determinato regime di rotazione del motore. La soglia di attivazione è impostabile tramite display, vedi pag 20 (SOGLIA CAMBIOMARCIA).
<b>Pulsante indicatori di emergenza "HAZARD"</b>		Si accende quando il pulsante di emergenza è premuto. Segnala l'attivazione contemporanea di tutti gli indicatori di direzione.
<b>Pulsante ABS (solo veicoli equipaggiati con sistema ABS)</b>		Per la procedura di disattivazione vedi pag 26 (COMANDI SUL CRUSCOTTO).
<b>Pulsante manopole riscaldate  OPT</b>		A motore acceso con una pressione prolungata si attiva il dispositivo di riscaldamento manopole. Con pressioni brevi se ne regola l'intensità. Una seconda pressione prolungata disattiva il dispositivo. Vedi pag 26 (COMANDI SUL CRUSCOTTO).





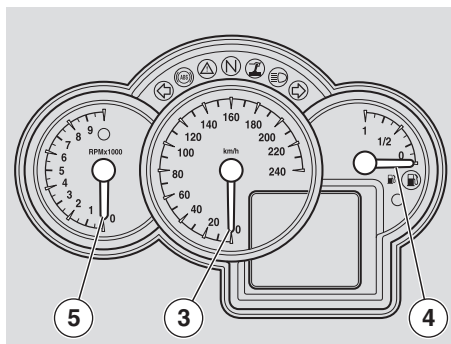
## DISPLAY LCD MULTIFUNZIONE

### COMANDI

- 1) Selettore a tre posizioni: TRIP1 / TRIP2 / MODE
- 2) Pulsante SET; pressione breve scorre la selezione delle funzioni all'interno dei MENU, pressione prolungata conferma la selezione.

Ruotando la chiave di accensione nella posizione "○", sul display per 2 secondi compare la videata di accensione che riproduce la scritta "Moto Guzzi".

Dopo il check iniziale il display visualizza la configurazione impostata sul selettore (1).



Le configurazioni selezionabili sono:

- TRIP 1
- TRIP 2
- MODE

Le indicazioni sempre visualizzate sul display sono:

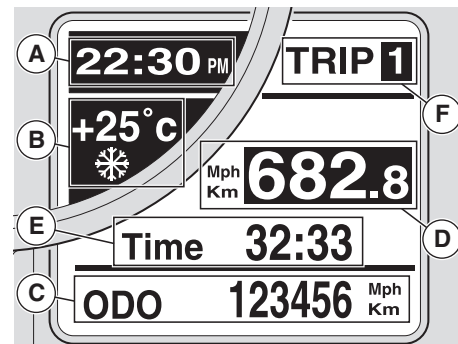
- OROLOGIO (zona A)
- TEMPERATURA AMBIENTE (zona B) (quando la temperatura è minore di 3° C (37° F), sul display, sotto al valore, compare il simbolo del ghiaccio "❄")
- Configurazione visualizzata (zona F) (TRIP 1, TRIP 2 o MODE).

Gli altri settori riportano informazioni specifiche per configurazione.

### TRIP 1 E 2

Nelle configurazioni TRIP1 e 2 vengono mostrati i dati relativi ai parziali di viaggio 1 e 2.

Per selezionare le configurazioni TRIP 1 o TRIP 2:



◆ Posizionare il selettore (1) nella posizione corrispondente alla configurazione TRIP che si vuole visualizzare.

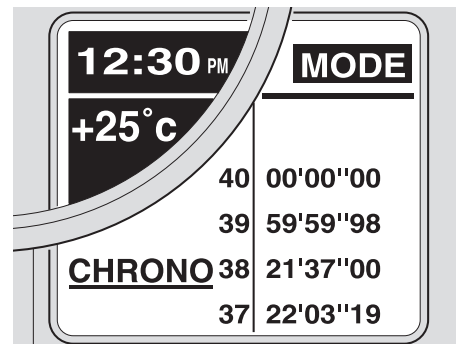
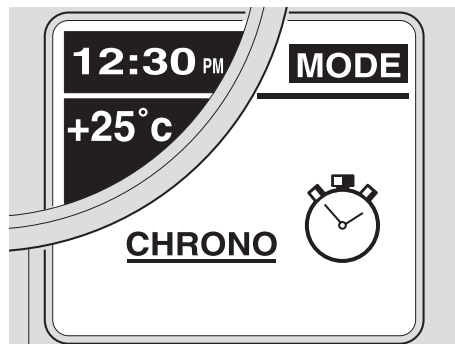
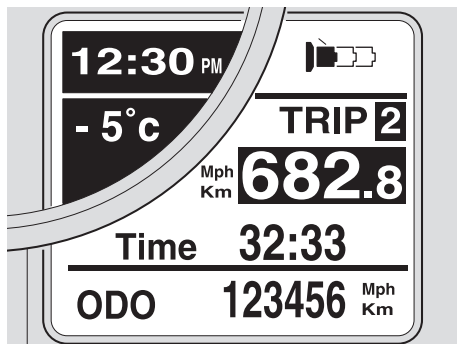
Nella zona inferiore C del display è visualizzato, indipendentemente dal TRIP selezionato, il totalizzatore (ODOMETRO), l'indicazione della configurazione è indicata nella zona F, nella zona centrale D è visualizzata costantemente la distanza parziale percorsa, infine la zona E può visualizzare a scelta i seguenti dati:

- TEMPO DI PERCORRENZA;
- CONSUMO NEL PERCORSO;
- CONSUMO ISTANTANEO;
- VELOCITÀ MASSIMA;
- VELOCITÀ MEDIA;

I dati sono selezionabili in sequenza premendo brevemente il pulsante SET(2).

Per azzerare tutte le grandezze parziali del TRIP selezionato

◆ premere in modo prolungato il pulsante SET (2).



Qualora fossero presenti le manopole riscaldate (**OPT**) e fossero attive, sul display al posto dell'indicazione del TRIP selezionato, compare un'icona dedicata, mentre l'indicazione del TRIP viene riportata nella zona sottostante. L'icona identifica in tre livelli l'intensità di riscaldamento.

## MODE

La configurazione MODE racchiude le funzioni che consentono all'utente di interagire con il sistema.

Per entrare nella funzione MODE:

- ◆ Posizionare il selettore (1) sulla posizione MODE.

Con la pressione breve del pulsante SET (2) si possono visualizzare ciclicamente le seguenti funzioni:

- CRONOMETRO;
- MENU (funzione esclusa con veicolo in movimento);
- TENSIONE DI BATTERIA;

## CRONOMETRO

Il cronometro consente, con veicolo in pista, di misurare il tempo per giro e memorizzare i dati, rendendoli così consultabili successivamente.

Per attivare la funzione CRONOMETRO:

- ◆ Confermare la selezione su CHRONO con una pressione prolungata del pulsante SET (2).

Il display visualizza le seguenti opzioni:

- ESCI
- CRONOMETRAGGIO
- VISUALIZZA MISURE
- CANCELLA MISURE;

Le voci sono selezionabili in sequenza premendo brevemente il pulsante SET(2).

- ◆ Per uscire da tale funzione confermare con una pressione prolungata del tasto SET (2) l'opzione ESCI.

## CRONOMETRAGGIO

Per attivare la funzione CRONOMETRAGGIO:

- ◆ confermarne la selezione su CRONOMETRAGGIO con una pressione prolungata del pulsante SET (2).

Il display visualizza la misura attuale e le tre precedenti. Alla sinistra delle misure è indicato il numero di sessione.

Per iniziare il cronometraggio:

- ◆ Premere brevemente il pulsante SET (2).

Ulteriori pressioni del pulsante SET per i primi 10 secondi dall'inizio del cronometraggio fanno ripartire il cronometro da zero.

Trascorso tale periodo la successiva pressione comporta la memorizzazione del dato e la partenza della successiva misura.

Premendo in modo prolungato il pulsante SET (2) la misura viene annullata, il conta-

tore sul display viene azzerato. Per far ripartire la sessione premere brevemente il pulsante SET (2).

Per tornare alla funzione CRONOMETRO:

- ◆ Premere a lungo il pulsante SET (2).

**IMPORTANTE** Sono memorizzabili un massimo di 40 sessioni di cronometraggio, ulteriori memorizzazioni saranno possibili esclusivamente con la cancellazione delle precedenti.

Con lo stacco chiave l'acquisizione termina, al successivo riattacco il display non torna nella funzione CRONOMETRO ma le misure rimangono in memoria, pertanto le successive acquisizioni andranno ad accordarsi alle precedenti memorizzate.

I dati memorizzati si perdono allo stacco batteria.

### VISUALIZZA MISURE

Questa funzione visualizza le misure cronometriche acquisite.

Per attivare l'opzione VISUALIZZA MISURE:

- ◆ Confermarne la selezione su "VISUALIZZAZIONE MISURE" con una pressione prolungata del pulsante SET (2).

Per scorrere le pagine delle misurazioni:

- ◆ Premere brevemente il pulsante SET (2).

Per tornare alla funzione CRONOMETRO:

- ◆ Premere a lungo il pulsante SET (2).

### CANCELLA MISURE

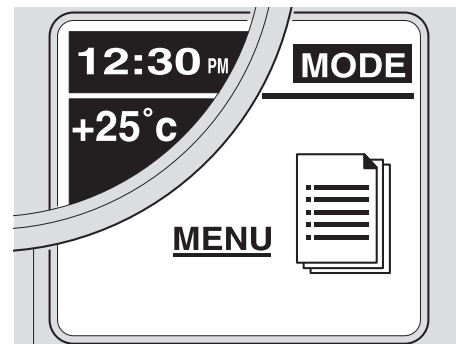
Questa funzione cancella le misure cronometriche acquisite.

Per cancellare le misurazioni:

- ◆ Premere in modo prolungato il pulsante SET (2).

La cancellazione è da confermare una seconda volta.

Al termine dell'operazione il display si riporta sulla funzione CRONOMETRO.



### MENU

La funzione è selezionabile solo a veicolo fermo e consente di impostare la visualizzazione dei parametri presenti nelle varie configurazioni.

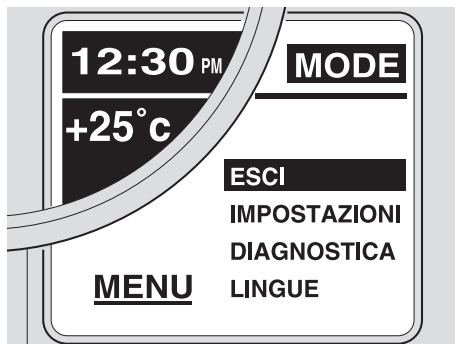
Per accedere all'interno della funzione MENU:

- ◆ Con visualizzata la configurazione MODE, confermare la selezione su MENU con una pressione prolungata del pulsante SET (2).

Il display propone le seguenti opzioni:

- ESCI
- IMPOSTAZIONI
- DIAGNOSTICA (funzione accessibile esclusivamente da personale autorizzato)
- LINGUA;

Le voci sono selezionabili in sequenza premendo brevemente il pulsante SET(2).



## REGOLAZIONE ORA

All'interno di questa funzione è possibile regolare l'orologio.

Per accedere alla funzione REGOLAZIONE ORA:

- ◆ Confermare la selezione su REGOLAZIONE ORA con una pressione prolungata del pulsante SET (2).

Per regolazione l'ora:

- ◆ Ad ogni pressione breve del pulsante SET (2) il valore delle ore è incrementato di uno.
- ◆ Con una pressione prolungata del tasto SET (2) l'impostazione passa ai minuti, ogni pressione breve incrementa il numero di uno.

Per memorizzare il dato impostato e tornare alla funzione IMPOSTAZIONI:

- ◆ Premere in modo prolungato il pulsante SET (2).

## SOGLIA CAMBIOMARCIA

In questa funzione si imposta il valore della soglia di cambiomarcia.

Per accedere alla funzione SOGLIA CAMBIOMARCIA:

- ◆ Confermare la selezione su SOGLIA CAMBIOMARCIA con una pressione prolungata del pulsante SET (2).

Sul display compare la scritta Soglia cambiomarcia e sulla scala del contagiri è indicato il valore di soglia al momento impostato.

Per impostare il valore di soglia:

- ◆ Ad ogni pressione breve del pulsante SET (2) il valore di soglia incrementa di 100giri/min. Raggiunto il limite superiore, alla successiva pressione del pulsante SET (2), il valore viene sottratto.

Per memorizzare la soglia impostata e tornare alla funzione IMPOSTAZIONI:

- ◆ Premere in modo prolungato il pulsante SET (2).

Il valore impostato rimane memorizzato fino alla successiva impostazione.

**IMPORTANTE** Al superamento di tale soglia la spia rossa nel contagiri incomincia a lampeggiare, per spegnerla occorre riportare il regime motore al disotto del limite di soglia.

## RETROILLUMINAZIONE

Questa funzione permette di regolare l'intensità di illuminazione del quadro strumenti.

Per accedere alla funzione RETROILLUMINAZIONE:

- ◆ Confermare la selezione su RETROILLUMINAZIONE con una pressione prolungata del pulsante SET (2).

Il display propone tre livelli di intensità:

- LOW
- MEAN
- HIGH

I livelli sono selezionabili in sequenza premendo brevemente il pulsante SET(2).

## IMPOSTAZIONI

All'interno di questa funzione è possibile impostare e personalizzare la visualizzazione dei parametri forniti nelle varie configurazioni.

Per accedere alla funzione IMPOSTAZIONI:

- ◆ Confermare la selezione su IMPOSTAZIONI con una pressione prolungata del pulsante SET (2).

Il display propone le seguenti opzioni:

- ESCI
- REGOLAZIONE ORA
- SOGLIA CAMBIOMARCIA
- RETROILLUMINAZIONE
- °C/°F
- KM/MILES
- 12H/24H
- LED IMMOBILIZER
- MODIFICA CODICE

Le voci sono selezionabili in sequenza premendo brevemente il pulsante SET(2).

Per memorizzare il livello impostato e tornare alla funzione IMPOSTAZIONI:

- ◆ Premere in modo prolungato il pulsante SET (2).

### °C/°F

Questa funzione seleziona l'unità di misura della temperatura ambiente.

Per accedere alla funzione °C/°F:

- ◆ Confermare la selezione su °C/°F con una pressione prolungata del pulsante SET (2).

Il display propone le due unità di misura:

- °C
- °F

Le unità di misura sono selezionabili in sequenza premendo brevemente il pulsante SET(2).

Per memorizzare la scala selezionata e tornare alla funzione IMPOSTAZIONI:

- ◆ Premere in modo prolungato il pulsante SET (2).

### KM/MILES

Questa funzione seleziona l'unità di misura della velocità.

Per accedere alla funzione "KM/MILES":

- ◆ Confermare la selezione su "KM/MILES" con una pressione prolungata del pulsante SET (2).

Il display propone le due unità di misura:

- KM
- MILES

Le unità di misura sono selezionabili in sequenza premendo brevemente il pulsante SET(2).

Per memorizzare la selezione e tornare alla funzione IMPOSTAZIONI:

- ◆ Premere in modo prolungato il pulsante SET (2).

### 12H/24H

Questa funzione seleziona la modalità di visualizzazione dell'ora.

Per accedere alla funzione 12H/24H:

- ◆ Confermare la selezione su "12H/24H" con una pressione prolungata del pulsante SET (2).

Il display propone due formati:

- 12H
- 24H

I tipi di visualizzazione sono selezionabili in sequenza con la pressione breve del tasto SET (2).

Per memorizzare il formato scelto e tornare alla funzione IMPOSTAZIONI:

- ◆ Premere in modo prolungato il pulsante SET (2).

### LED IMMOBILIZZATORE

Questa funzione permette di abilitare/disabilitare il lampeggio del led allarme all'interno del quadrante livello carburante.

Viene usata nel caso in cui venga collegato un antifurto esterno.

### MODIFICA CODICE

Consente all'utente di modificare il proprio codice personale. Durante la procedura verrà richiesto l'inserimento del vecchio codice.

### RIPRISTINO CODICE

Consente all'utente di impostare un nuovo codice utente quando non si disponga del vecchio codice. Durante la procedura verrà richiesto l'inserimento di 2 chiavi fra quelle memorizzate.

### DIAGNOSTICA

Questo funzione si interfaccia con i sistemi presenti sulla moto e su di essi esegue la diagnosi. Per abilitarla occorre inserire un codice di accesso in possesso dei soli centri di assistenza **Moto Guzzi**.

### LINGUA

All'interno di questa funzione è possibile scegliere la lingua del display.

Per accedere alla funzione LINGUA:

- ◆ Confermare la selezione su LINGUA con una pressione prolungata del pulsante SET (2).

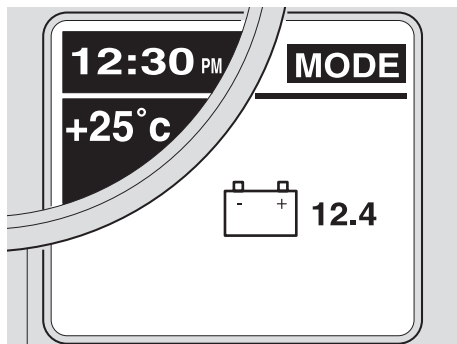
Le lingue selezionabili sono:

- ITALIANO
- ENGLISH
- FRANCAIS
- DEUTCH
- ESPAGNOL

Le lingue sono selezionabili in sequenza con la pressione breve del tasto SET (2).

Per memorizzare la selezione e tornare alla funzione LINGUA:

- ◆ Premere in modo prolungato il pulsante SET (2).

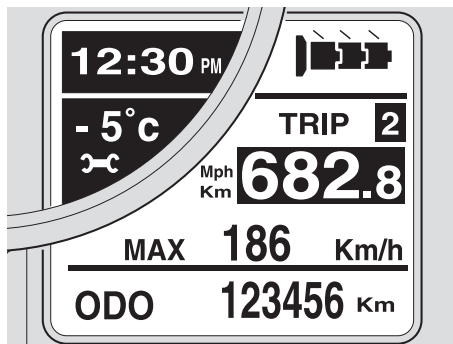


### TENSIONE BATTERIA


La funzione mostra la tensione della batteria e non dà adito ad interazioni con l'utente.

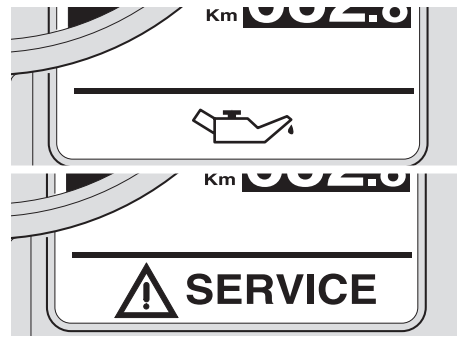
Per accedere alla funzione:

- ◆ Con impostata la configurazione MODE, premere ripetutamente il pulsante SET (2) fino alla visualizzazione della videata di interesse.



### SERVICE

Allo scadere degli intervalli di manutenzione (dopo i primi 1000 km - 625 mi in seguito ogni 10000 km - 6250 mi) sul display, nella zona dedicata all'icona del ghiaccio, compare l'icona di una chiave “”. qualora fossero attivi entrambi i simboli saranno mostrati alternativamente.



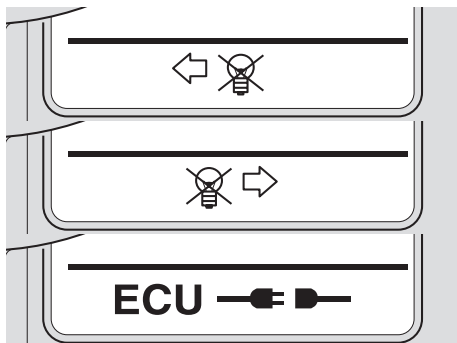
### VISUALIZZAZIONE ALLARMI

Nel caso venga riscontrata un'anomalia grave, che possa compromettere l'integrità del veicolo o della persona, sul display nella zona dove solitamente è riportato l'odometro viene visualizzata un'icona segnalante la causa.

Gli allarmi sono suddivisi in due gruppi in base alla loro priorità:

– Priorità alta:

- ◆ Pressione olio, Errori da centralina, Errori quadro strumenti.

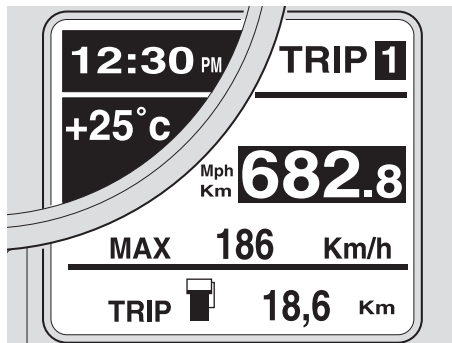


– Priorità bassa:

◆ Indicatori di direzione, Disconnessione centralina.

Qualora vi siano contemporaneamente più allarmi di pari priorità, le icone relative vengono visualizzate in alternanza.

Gli allarmi di alta priorità inibiscono la visualizzazione di quelli a bassa.

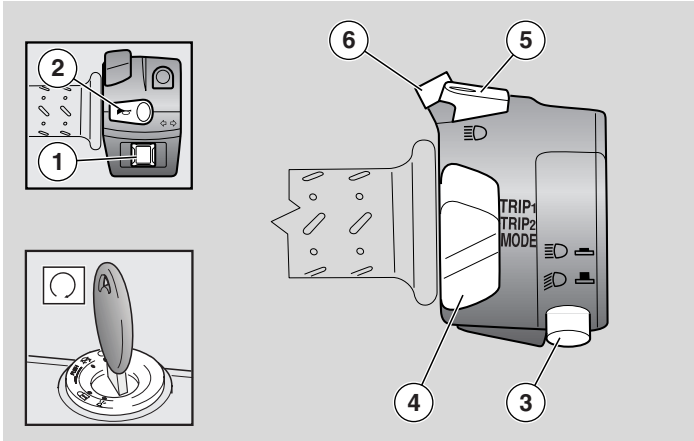


### KM IN RISERVA

Con l'accensione in modo continuo della spia di riserva carburante il display indica i chilometri percorsi in questa condizione. Il valore è visualizzato nella zona C dove solitamente è indicato il totalizzatore (ODOMETRO).

Se si è nella condizione di riserva all'avviamento del motore, la visualizzazione dei chilometri percorsi in riserva avviene dopo 40 secondi dalla messa in moto, in modo tale da poter leggere anche il totalizzatore (ODOMETRO).

## PRINCIPALI COMANDI SINGOLI



### COMANDI SUL LATO SINISTRO DEL MANUBRIO

**IMPORTANTE** I componenti elettrici funzionano solo con il commutatore di accensione in posizione “○”.

- 1) **INTERRUTTORE INDICATORI DI DIREZIONE** (↔) Spostare l'interruttore verso sinistra, per indicare la svolta a sinistra; spostare l'interruttore verso destra, per indicare la svolta a destra. Premere l'interruttore per disattivare l'indicatore di direzione.
- 2) **PULSANTE AVVISATORE ACUSTICO** (🔊) Premuto, mette in funzione l'avvisatore acustico.

**IMPORTANTE** Nel caso in cui la spia frecce lampeggi velocemente vuol dire che una o entrambe le lampadine degli indicatori di direzione sono bruciate. Per la sostituzione leggere pag. 84 (SOSTITUZIONE LAMPADINE INDICATORI DI DIREZIONE ANTERIORI E POSTERIORI).

- 3) **DEVIATORE LUCI:** Se il deviatore luci si trova in posizione “☞” si aziona la luce abbagliante; in posizione “☝”, si aziona la luce anabbagliante.
- 4) **SELETORE DI CONFIGURAZIONE DISPLAY LCD:** Seleziona la configurazione visualizzata dal display LCD, vedi pag 17 (DISPLAY LCD MULTIFUNZIONE).
- 5) **PULSANTE LAMPEGGIO LUCE ABBAGLIANTE** (☞) Consente di utilizzare il lampeggio della luce abbagliante nei casi di pericolo o emergenza.

**IMPORTANTE** Al rilascio del pulsante si disattiva il lampeggio luce abbagliante.

- 6) **PULSANTE SET** Di scroll e selezione dei menù visualizzati sul display LCD, vedi pag 17 (DISPLAY LCD MULTIFUNZIONE).



## COMANDI SUL LATO DESTRO DEL MANUBRIO

**IMPORTANTE** I componenti elettrici funzionano solo con il commutatore di accensione in posizione “○”.

7) **INTERRUTTORE ARRESTO MOTORE** (○-⊗).

8) **PULSANTE DI AVVIAMENTO** (ⓘ)

Premendo il pulsante “ⓘ”, il motorino di avviamento fa girare il motore. Per la procedura di avviamento, leggere pag. 48 (AVVIAMENTO).

### ⚠ PERICOLO

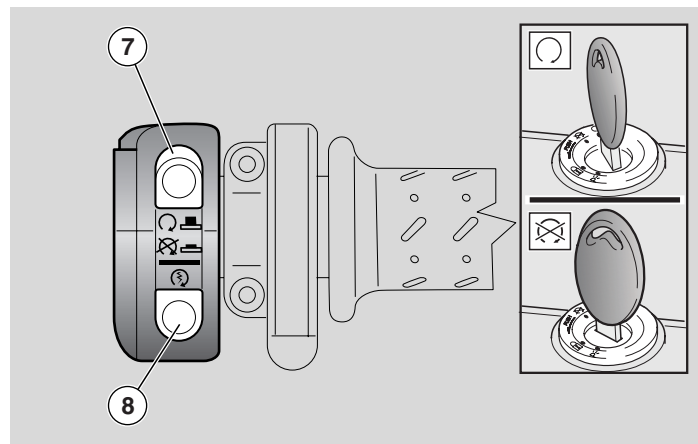
**Non intervenire sull'interruttore di arresto motore “○-⊗” durante la marcia.**

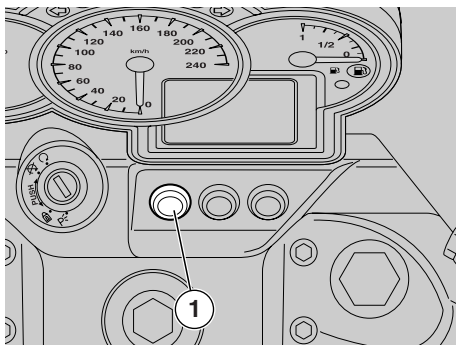
Ha la funzione di interruttore di sicurezza o emergenza. Con l'interruttore premuto in posizione “○”, è possibile avviare il motore; premendolo in posizione “⊗”, il motore si arresta.

### ⚠ ATTENZIONE

**Con motore fermo e commutatore di accensione in posizione “○” la batteria si potrebbe scaricare.**

**A veicolo fermo dopo aver arrestato il motore portare il commutatore di accensione in posizione “⊗”.**



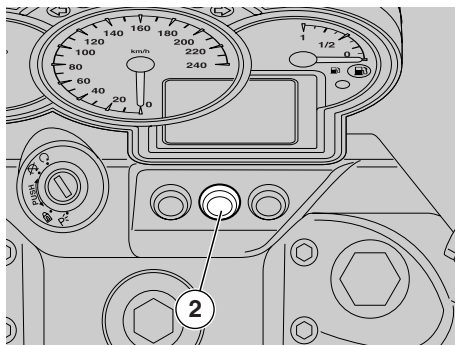


## COMANDI SUL CRUSCOTTO

**IMPORTANTE** I componenti elettrici funzionano solo con il commutatore di accensione in posizione "○".

### 1) PULSANTE INDICATORI DI EMERGENZA "HAZARD"

Premendo il tasto si azionano contemporaneamente i quattro indicatori di direzione le relative spie sul quadro, il tasto stesso lampeggia. L'HAZARD rimane attivo anche a chiave disinserita ma non può essere disattivato. Per disattivare l'Hazard portare il commutatore di accensione in posizione "○" e ripremere l'interruttore.



### 2) PULSANTE DISATTIVAZIONE ABS (Solo veicoli equipaggiati con sistema ABS)

Per disattivare il sistema operare come segue:

- ◆ Portare il commutatore di accensione in posizione "○".

- ◆ Premere e mantenere premuto il pulsante (2).

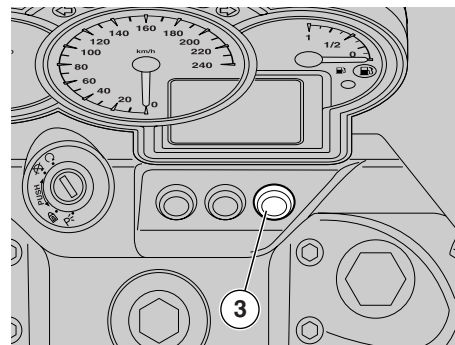
Dopo circa tre secondi la spia sul quadro (ABS) inizia a lampeggiare.

- ◆ Rilasciare immediatamente il pulsante (2).

- ◆ A questo punto la spia ABS sullo strumento continuerà a lampeggiare lentamente; il sistema ABS è quindi completamente disattivato.

Per riattivare il sistema ABS:

- ◆ Arrestare il veicolo e arrestare il motore portando il commutatore di accensione in posizione "⊗".



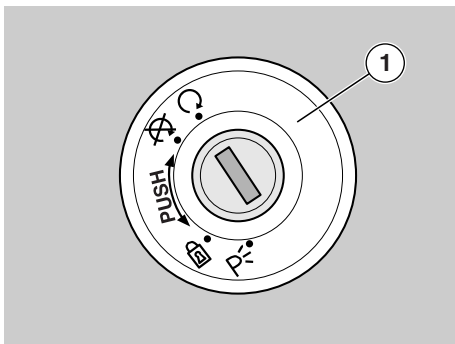
- ◆ Riportare il commutatore di accensione in posizione "○" e avviare il motore.

- ◆ Una volta in marcia il sistema ABS sarà riattivato solo dopo aver superato i 5 km/h.

**IMPORTANTE** In caso d'anomalia o con ABS disinserito, la moto si comporta come se non fosse equipaggiata con questo sistema.

### 3) PULSANTE MANOPOLE RISCALDATE OPT

Con una pressione prolungata si attiva il dispositivo di riscaldamento manopole. Con pressioni brevi se ne regola l'intensità. Una Seconda pressione prolungata disattiva il dispositivo. Con lo spegnimento del motore anche il dispositivo di riscaldamento manopole si spegne, alla successiva messa in moto il sistema di riscaldamento si attiva sull'ultimo livello di potenza selezionato.



### COMMUTATORE DI ACCENSIONE

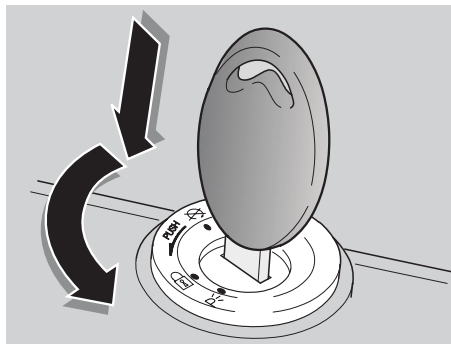
Il commutatore di accensione (1) si trova sulla piastra superiore del canotto dello sterzo.

**IMPORTANTE** La chiave aziona il commutatore d'accensione/bloccasterzo, la serratura tappo serbatoio carburante e la serratura sella.

Con il veicolo vengono consegnate due chiavi (una di riserva).

**IMPORTANTE** Conservare la chiave di riserva in un luogo diverso dal veicolo.

**IMPORTANTE** E' possibile memorizzare sul veicolo fino a 4 chiavi. Per questa procedura rivolgersi ad un Concessionario Ufficiale **Moto Guzzi**.



### BLOCCASTERZO

#### ⚠ PERICOLO

**Non girare mai la chiave in posizione "🔒" durante la marcia, onde evitare la perdita di controllo del veicolo.**

### FUNZIONAMENTO

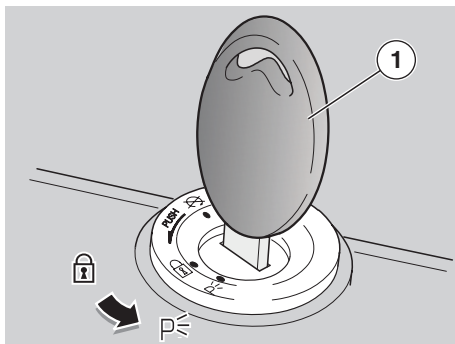
**Per bloccare lo sterzo:**

- ◆ Girare il manubrio completamente verso sinistra.
- ◆ Ruotare la chiave in posizione "🔒".
- ◆ Premere la chiave e ruotarla sulla posizione "🔑".

**IMPORTANTE** Se necessita l'inserimento luci parcheggio, vedi pag. 28 (LUCI PARCHEGGIO).

- ◆ Estrarre la chiave.

Posizione	Funzione	Rimozione chiave
 Bloccasterzo	Lo sterzo è bloccato. Non è possibile avviare il motore e azionare le luci	È possibile togliere la chiave.
	Il motore e le luci non possono essere messi in funzione.	È possibile togliere la chiave.
	Il motore e le luci possono essere messi in funzione.	Non è possibile togliere la chiave.
	Il motore non può essere messo in funzione e sono attive le luci di posizione	È possibile togliere la chiave.



## FUNZIONAMENTO

### Per inserire le luci di parcheggio:

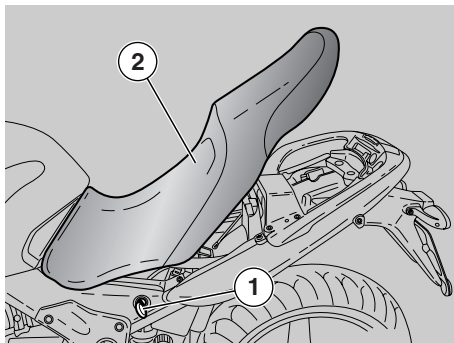
- ◆ Bloccare lo sterzo senza estrarre la chiave (1), vedi pag. 27 (BLOCCASTERZO).
- ◆ Ruotare la chiave (1) nella posizione “P” (PARKING).
- ◆ Verificare la corretta accensione di entrambe le luci di parcheggio (anteriore e posteriore).
- ◆ Rimuovere la chiave (1).

## LUCI PARCHEGGIO

Il veicolo è provvisto di luci di parcheggio anteriore e posteriore. Premesso che è sempre preferibile parcheggiare il veicolo nelle apposite aree e comunque in luoghi illuminati, le luci di parcheggio sono molto utili nel caso sia necessario parcheggiare in un'area buia o poco illuminata e comunque quando si voglia rendere più visibile il veicolo.

## ⚠ ATTENZIONE

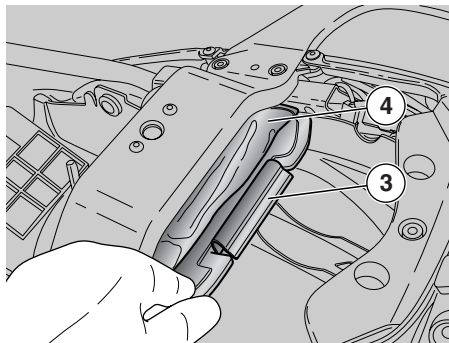
**Non lasciare inserite per lunghi periodi le luci di parcheggio, per evitare il degrado della batteria dovuto al consumo di corrente delle luci di parcheggio stesse. Il degrado totale della batteria impedisce l'accensione del veicolo.**



### SBLOCCAGGIO/BLOCCAGGIO SELLA

- ◆ Posizionare il veicolo sul cavalletto, vedi pag. 55 (POSIZIONAMENTO DEL VEICOLO SUL CAVALLETTO).
- ◆ Inserire la chiave (1) nella serratura sellino.
- ◆ Ruotare la chiave (1) in senso orario, sollevare e sfilare il sellino (2) posteriormente.

**IMPORTANTE** Prima di abbassare e bloccare il sellino (2), controllare di non aver dimenticato la chiave nei vani portadocumenti/kit attrezzi.

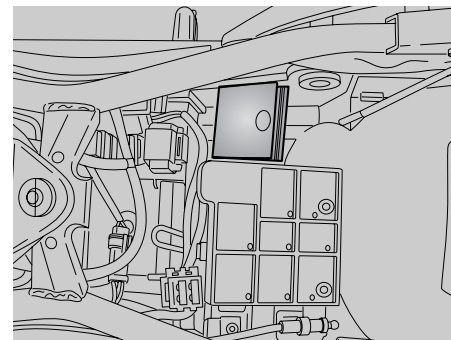


### Per bloccare il sellino (2):

- ◆ Posizionare la parte anteriore del sellino in sede e abbassare la parte posteriore.
- ◆ Premere sulla parte posteriore, facendo scattare la serratura.

### **▲ PERICOLO**

**Prima di mettersi alla guida, accertarsi che il sellino (2) sia bloccato correttamente.**



### VANI PORTADOCUMENTI/KIT ATTREZZI

#### Per accedere al vano portadocumenti:

- ◆ Rimuovere la sella, vedi in questa pagina (SBLOCCAGGIO/BLOCCAGGIO SELLA)

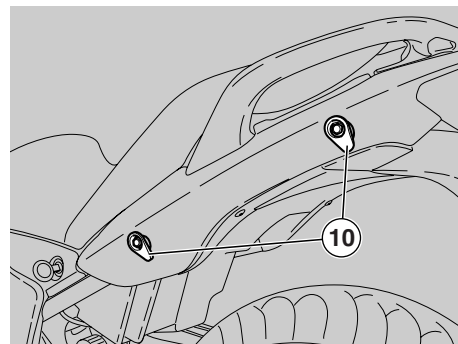
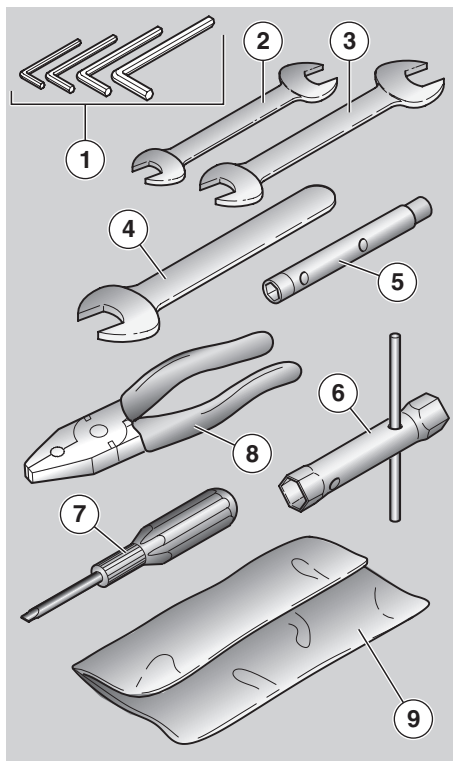
#### Per accedere al vano kit attrezzi:

- ◆ Rimuovere il coperchio (3).
- ◆ Estrarre la busta (4) dalla sede.

### La dotazione attrezzi comprende:

- chiavi maschio esagonali piegate 3, 4, 5, 6 mm (1);
- chiave a forchetta doppia 8 – 10 mm (2);
- chiave a forchetta doppia 13 – 14 mm (3);
- chiave a forchetta 19 mm (4);
- chiave a tubo 8 - 10 mm (5);
- chiave a tubo 17-21 mm per candela (6) e regolazione precarico forcella;
- cacciavite bipunta croce/taglio (7);
- pinza (8);
- una busta di contenimento (9).

**Massimo peso consentito: 5 kg nel vano portadocumenti più 5 kg nel vano kit attrezzi.**



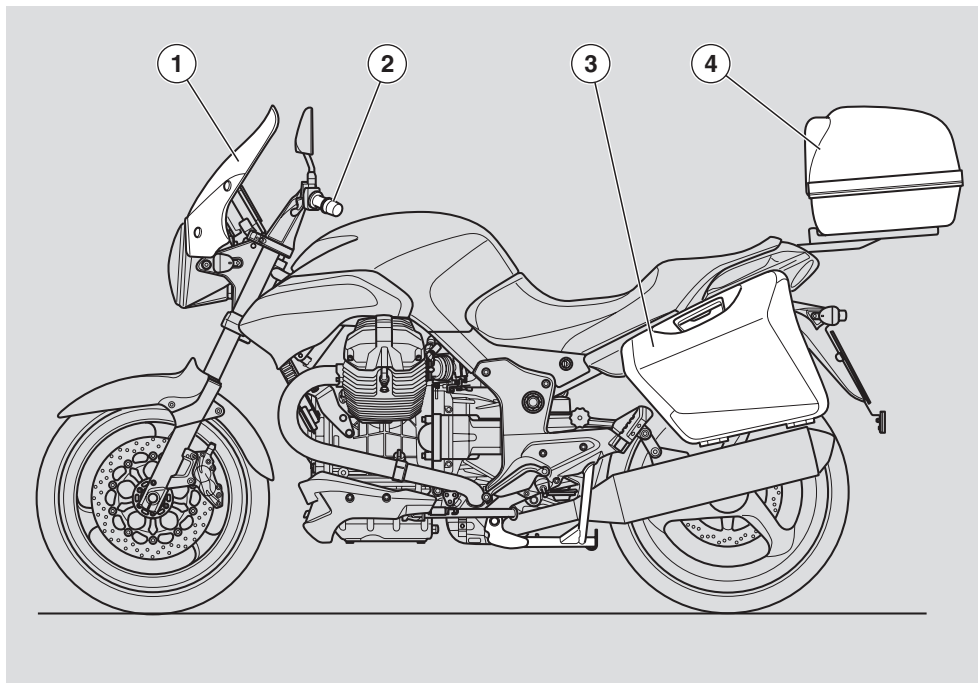
### AGGANCIO PER FISSAGGIO BAGAGLIO

Sopra alla parte posteriore della sella può essere fissato un piccolo bagaglio, posizionabile tramite degli elastici, che andranno a fissarsi ai 4 agganci (2 per lato) (10).

**Massimo peso consentito: 5 kg.**

### ⚠ PERICOLO

**Il bagaglio deve avere dimensioni contenute ed essere ancorato in modo stabile.**



## **ACCESSORI** OPT

Sono disponibili i seguenti accessori:

- 1) parabrezza
  - 2) manopole riscaldate
  - 3) borse laterali
  - 4) bauletto
- antifurto elettronico

## COMPONENTI PRINCIPALI

### CARBURANTE

#### **⚠ PERICOLO**

Il carburante utilizzato per la propulsione dei motori a scoppio è estremamente infiammabile e può divenire esplosivo in determinate condizioni.

È opportuno effettuare il rifornimento e le operazioni di manutenzione in una zona ventilata e a motore spento.

Non fumare durante il rifornimento e in vicinanza di vapori di carburante, evitando assolutamente il contatto con fiamme libere, scintille e qualsiasi altra fonte che potrebbe causarne l'accensione o l'esplosione.

Evitare inoltre la fuoriuscita di carburante dal bocchettone, in quanto potrebbe incendiarsi al contatto con le superfici roventi del motore.

Nel caso in cui involontariamente venisse versato del carburante, controllare che la zona sia completamente asciutta, prima dell'avviamento del veicolo.

Il carburante si dilata al calore e sotto l'azione dell'irraggiamento solare, perciò non riempire mai il serbatoio sino all'orlo.

Chiudere accuratamente il tappo al termine dell'operazione di rifornimento. Evitare il contatto del carburante con la pelle, l'inalazione dei vapori, l'ingestione e il travaso da un contenitore all'altro con l'uso di un tubo.

**NON DISPERDERE IL CARBURANTE NELL'AMBIENTE.**

**TENERE LONTANO DALLA PORTATA DEI BAMBINI.**

Utilizzare esclusivamente benzina super senza piombo, con numero di ottano minimo 95 (N.O.R.M.) e 85 (N.O.M.M.).

**Per il rifornimento carburante:**

- ◆ Sollevare il coperchietto (1).
- ◆ Inserire la chiave (2) nella serratura tappo serbatoio (3).
- ◆ Ruotare la chiave in senso orario, tirare e aprire lo sportellino carburante.

CAPACITÀ SERBATOIO (inclusa riserva): 23 ℓ  
RISERVA SERBATOIO: 4 ℓ

#### **⚠ ATTENZIONE**

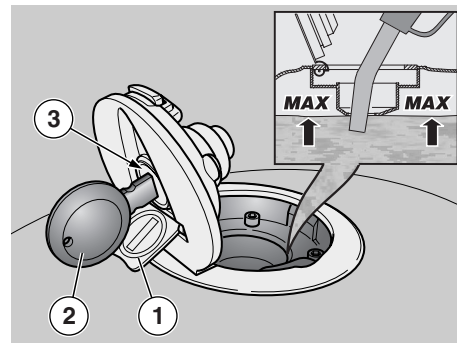
**Non aggiungere additivi o altre sostanze al carburante.**

Se viene utilizzato un imbuto o altro, assicurarsi della perfetta pulizia.

#### **⚠ PERICOLO**

**Non riempire il serbatoio completamente; il livello massimo del carburante deve rimanere al di sotto del bordo inferiore del pozzetto (vedi figura).**

- ◆ Effettuare il rifornimento.



**Effettuato il rifornimento:**

**IMPORTANTE** La chiusura del tappo è possibile solo con la chiave (2) inserita.

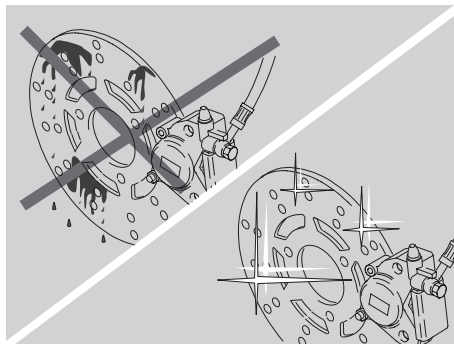
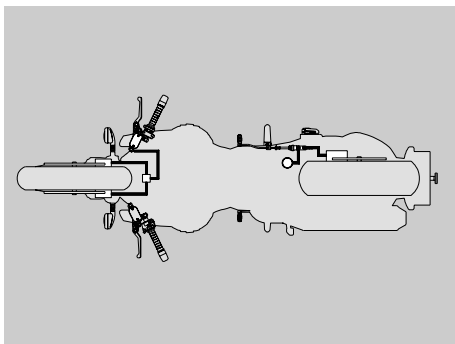
- ◆ Con la chiave (2) inserita, richiudere il tappo premendolo.

#### **⚠ PERICOLO**

**Accertarsi che il tappo sia correttamente chiuso.**

- ◆ Estrarre la chiave (2).
- ◆ Richiudere il coperchietto (1).





**LIQUIDO FRENI - raccomandazioni**  
**IMPORTANTE** Questo veicolo è dotato di freni a disco anteriore e posteriore, con circuiti idraulici separati.

Le seguenti informazioni sono riferite a un singolo impianto frenante, ma sono valide per entrambi.

### **⚠ PERICOLO**

Improvvisi variazioni del gioco o una resistenza elastica sulla leva del freno sono dovute a inconvenienti all'impianto idraulico.

Rivolgersi a un Concessionario Ufficiale **Moto Guzzi** nel caso di dubbi sul perfetto funzionamento dell'impianto frenante e nel caso in cui non si sia in grado di effettuare le normali operazioni di controllo.

### **⚠ PERICOLO**

Prestare particolare attenzione che i dischi dei freni non siano unti o ingrassati, specialmente dopo l'esecuzione di operazioni di manutenzione o controllo. Controllare che i tubi dei freni non risultino attorcigliati o consumati.

Fare attenzione che acqua o polvere non entrino inavvertitamente all'interno del circuito.

Nel caso di interventi di manutenzione al circuito idraulico, si consiglia l'utilizzo di guanti in lattice.

Il liquido freni potrebbe causare irritazioni se venisse a contatto con la pelle o con gli occhi.

### **⚠ PERICOLO**

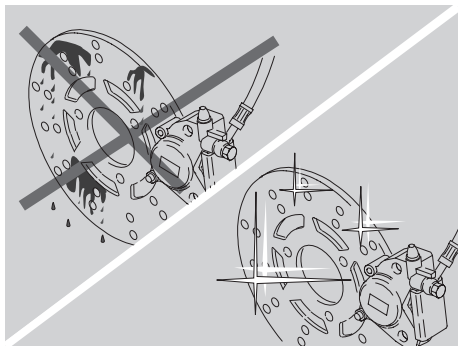
Lavare accuratamente le parti del corpo che venissero a contatto con il liquido, inoltre rivolgersi a un oculista, o a un medico, se il liquido venisse a contatto con gli occhi.

**NON DISPERDERE IL LIQUIDO NELL'AMBIENTE.**

**TENERE LONTANO DALLA PORTATA DEI BAMBINI.**

### **⚠ ATTENZIONE**

Usando il liquido freni, fare attenzione a non rovesciarlo sulle parti in plastica e verniciate, perché queste si danneggiano.



## FRENI A DISCO

### ⚠ PERICOLO

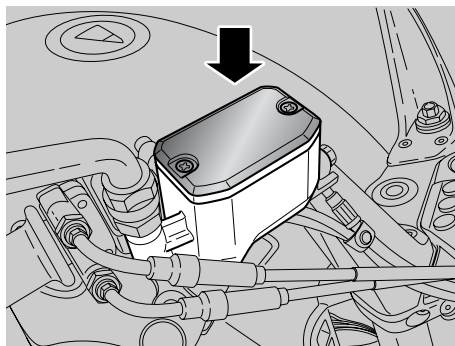
**I freni sono gli organi che garantiscono maggiormente la sicurezza, quindi devono essere sempre mantenuti in perfetta efficienza, controllarli prima di ogni viaggio.**

**Un disco sporco imbratta le pastiglie, con conseguente riduzione dell'efficacia frenante.**

**Le pastiglie sporche devono essere sostituite, mentre il disco sporco deve essere ripulito con un prodotto sgrassante di alta qualità.**

**Il liquido freni deve essere sostituito ogni due anni da un Concessionario Ufficiale **Moto Guzzi**.**

**Utilizzare liquido freni del tipo specificato nella tabella lubrificanti, vedi pag. 93 (TABELLA LUBRIFICANTI).**



**IMPORTANTE** Questo veicolo è dotato di freni a disco con due sistemi frenanti anteriore e posteriore, con circuiti idraulici separati.

Il sistema frenante anteriore è a doppio disco (lato destro e lato sinistro).

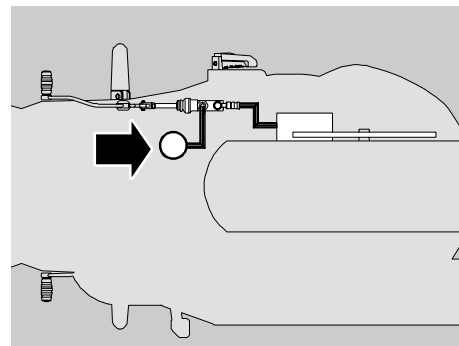
Il sistema frenante posteriore è a disco singolo (lato destro).

Le seguenti informazioni sono riferite a un singolo impianto frenante, ma sono valide per entrambi.

Col consumarsi delle pastiglie d'attrito, il livello del liquido diminuisce per compensarne automaticamente l'usura.

Il serbatoio liquido freni anteriori è situato sul semimanubrio destro, in prossimità dell'attacco leva freno anteriore.

Il serbatoio liquido freno posteriore è situato sul lato destro del veicolo, in prossimità della leva comando freno posteriore.



**IMPORTANTE** Eseguire le operazioni di manutenzione a intervalli dimezzati se il veicolo viene utilizzato in zone piovose, polverose, percorsi accidentati, o in caso di guida sportiva.

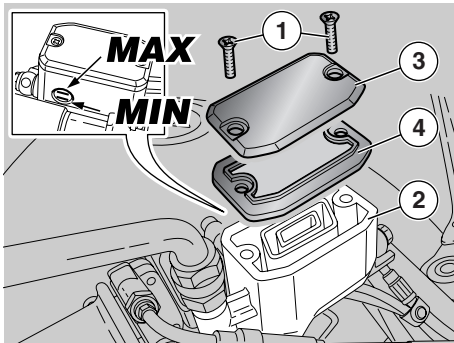
Dopo i primi 1000 km (625 mi) e successivamente ogni 2000 km (1250 mi) controllare lo stato dei dischi freno.

Controllare prima della partenza il livello del liquido freni nei serbatoi, vedi pag. 35 (FRENO ANTERIORE), pag. 36 (FRENO POSTERIORE), e l'usura delle pastiglie, vedi pag. 70 (VERIFICA USURA PASTIGLIE).

Far sostituire il liquido freni ogni 20000 km (12500 mi) o 2 anni rivolgendosi a un Concessionario Ufficiale **Moto Guzzi**.

### ⚠ PERICOLO

**Non utilizzare il veicolo nel caso si riscontri una perdita di liquido dall'impianto frenante.**



## FRENO ANTERIORE CONTROLLO

- ◆ Posizionare il veicolo sul cavalletto, vedi pag. 55 (POSIZIONAMENTO DEL VEICOLO SUL CAVALLETTO).
- ◆ Ruotare il manubrio completamente verso destra.
- ◆ Verificare che il liquido contenuto nel serbatoio superi il riferimento "MIN".  
**MIN**= livello minimo  
**MAX**= livello massimo

Se il liquido non raggiunge almeno il riferimento "MIN":

### ⚠ ATTENZIONE

**Il livello del liquido diminuisce progressivamente con l'usura delle pastiglie.**

- ◆ Verificare l'usura delle pastiglie dei freni, vedi pag. 70 (VERIFICA USURA PASTIGLIE) e del disco.
- Se le pastiglie e/o il disco non sono da sostituire effettuare il rabbocco.

## RABBOCCO

**Leggere attentamente pag. 33 (LIQUIDO FRENI - raccomandazioni).**

### ⚠ ATTENZIONE

**Pericolo di fuoriuscita liquido freni. Non azionare la leva freno anteriore con le viti (1) allentate o, soprattutto, con il coperchio serbatoio liquido freni rimosso.**

- ◆ Utilizzando un cacciavite a croce svitare le due viti (1) del serbatoio liquido freni (2).

### ⚠ PERICOLO

**Evitare l'esposizione prolungata del liquido freni all'aria.**

**Il liquido freni è igroscopico e, a contatto con l'aria, assorbe umidità.**

**Lasciare il serbatoio liquido freni aperto SOLO il tempo necessario per effettuare il rabbocco.**

- ◆ Sollevare e rimuovere il coperchio (3) completo di viti (1).
- ◆ Rimuovere la guarnizione (4).

### ⚠ ATTENZIONE

**Per non spandere il liquido dei freni durante il rabbocco, si raccomanda di non scuotere il veicolo.**

**Non aggiungere additivi o altre sostanze al liquido.**

**Se viene utilizzato un imbuto o altro, assicurarsi della perfetta pulizia.**

- ◆ Rabboccare il serbatoio (2) con liquido freni, vedi pag. 93 (TABELLA LUBRIFICANTI), sino a raggiungere il giusto livello, compreso tra i due riferimenti "MIN" e "MAX".

### ⚠ ATTENZIONE

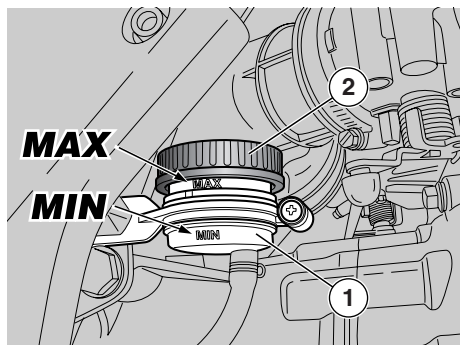
**Nel rabbocco non superare il livello "MAX".**

**Il rabbocco sino al livello "MAX" deve essere effettuato solo con pastiglie nuove.**

**Si raccomanda di non rabboccare sino al livello "MAX" con le pastiglie usurate, poiché si provocherà la fuoriuscita del liquido in caso di sostituzione pastiglie freno.**

**Controllare l'efficienza frenante.**

**Nel caso di una corsa eccessiva della leva freno o di una perdita di efficienza dell'impianto frenante, rivolgersi a un Concessionario Ufficiale **Moto Guzzi**, in quanto potrebbe essere necessario effettuare lo spurgo dell'aria dall'impianto.**



## FRENO POSTERIORE CONTROLLO

- ◆ Tenere il veicolo in posizione verticale in modo che il liquido contenuto nel serbatoio (1) sia parallelo al tappo (2).
- ◆ Verificare che il liquido contenuto nel serbatoio superi il riferimento "MIN".  
MIN= livello minimo  
MAX= livello massimo

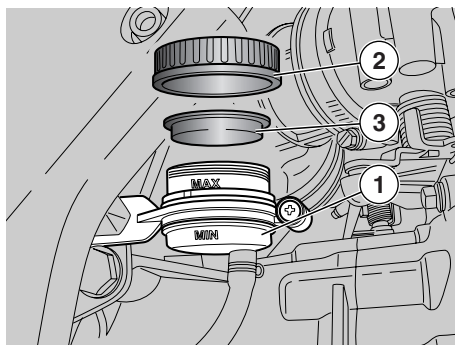
Se il liquido non raggiunge almeno il riferimento "MIN":

### ⚠ ATTENZIONE

Il livello del liquido diminuisce progressivamente con l'usura delle pastiglie.

- ◆ Verificare l'usura delle pastiglie dei freni, vedi pag. 70 (VERIFICA USURA PASTIGLIE) e del disco.

Se le pastiglie e/o il disco non sono da sostituire effettuare il rabbocco.



## RABBOCCO

Leggere attentamente pag. 33 (LIQUIDO FRENI - raccomandazioni).

### ⚠ ATTENZIONE

Pericolo di fuoriuscita liquido freni. Non azionare la leva freno posteriore con il tappo serbatoio liquido freni allentato o rimosso.

### ⚠ PERICOLO

Evitare l'esposizione prolungata del liquido freni all'aria.

Il liquido freni è igroscopico e a contatto con l'aria assorbe umidità.

Lasciare il serbatoio liquido freni aperto SOLO il tempo necessario per effettuare il rabbocco.

- ◆ Svitare e rimuovere il tappo (2).

### ⚠ ATTENZIONE

Per non spandere il liquido dei freni durante il rabbocco, si raccomanda di mantenere il liquido nel serbatoio parallelo al bordo serbatoio (in posizione orizzontale).

Non aggiungere additivi o altre sostanze al liquido.

Se viene utilizzato un imbuto o altro, assicurarsi della perfetta pulizia.

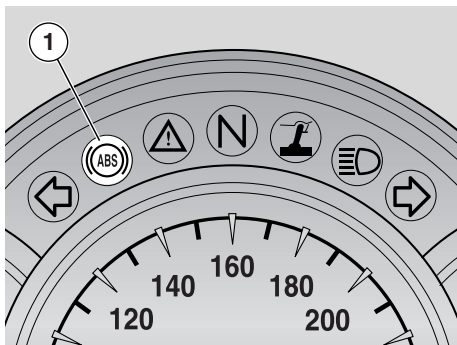
- ◆ Rimuovere la guarnizione (3).
- ◆ Rabboccare il serbatoio (1) con liquido freni, vedi pag. 93 (TABELLA LUBRIFICANTI), sino a raggiungere il giusto livello compreso tra i due riferimenti "MIN" e "MAX".

### ⚠ ATTENZIONE

Il rabbocco sino al livello "MAX" deve essere effettuato solo con pastiglie nuove. Si raccomanda di non rabboccare sino al livello "MAX" con le pastiglie usurate, poiché si provocherà la fuoriuscita del liquido in caso di sostituzione pastiglie freno.

Controllare l'efficienza frenante.

Nel caso di una corsa eccessiva della leva freno o di una perdita di efficienza dell'impianto frenante, rivolgersi a un Concessionario Ufficiale **Moto Guzzi**, in quanto potrebbe essere necessario effettuare lo spurgo dell'aria dall'impianto.



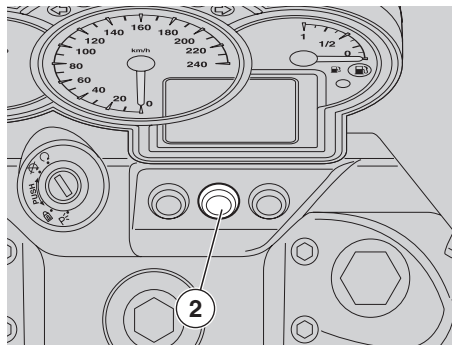
### ABS (solo per veicoli equipaggiati con sistema ABS )

L'ABS è un dispositivo che impedisce il bloccaggio delle ruote in caso di frenata di emergenza, aumentando la stabilità del veicolo in frenata rispetto a un sistema frenante tradizionale. Quando si aziona il freno in alcuni casi può verificarsi il bloccaggio del pneumatico con una conseguente perdita di aderenza che rende molto difficoltoso il controllo del veicolo.

Un sensore di posizione "legge" sulla ruota fonica, solidale alla ruota del veicolo, lo stato della ruota stessa, individuandone l'eventuale bloccaggio.

La segnalazione è gestita da una centralina, che regola di conseguenza la pressione all'interno del circuito frenante.

**IMPORTANTE** Quando entra in funzione l'ABS viene avvertita una vibrazione sulla leva del freno.



### PERICOLO

**Il sistema di antibloccaggio della ruota non preserva dalla cadute in curva. La frenata di emergenza con il veicolo inclinato, il manubrio ruotato, fondo sconnesso, sdruciolevole o in condizioni di scarsa aderenza genera una condizione di instabilità difficilmente gestibile. È consigliata pertanto una guida prudente e una frenata graduale e una guida accorta. Non correre con imprudenza cullandosi in una sicurezza illusoria. Le frenate in curva sono soggette a particolari leggi fisiche che neanche l'ABS può eliminare.**

All'avviamento del motore la spia (1) rimane accesa fino a quando il veicolo non supera i 5 km/h. Se la spia rimane accesa in modo permanente significa che è stato rilevato un malfunzionamento e l'ABS è disattivato.

In questo caso rivolgersi ad un Concessionario Ufficiale **Moto Guzzi**.

### Marcia con sistema ABS attivo

La spia (1) rimane spenta.

Se si verifica un guasto la spia si accende in modo permanente indicando l'anomalia. Automaticamente il dispositivo ABS viene disattivato.

In questo caso rivolgersi ad un Concessionario Ufficiale **Moto Guzzi**.

### Marcia con sistema ABS non attivo

La spia (1) lampeggia, il sistema è stato disattivato volontariamente.

### Disattivazione dispositivo ABS

È possibile disattivare il sistema ABS agendo sull'interruttore (2), vedi pag. 26 (PULSANTE DISATTIVAZIONE ABS (Solo veicoli equipaggiati con sistema ABS)).

## ⚠ PERICOLO

Il motoveicolo ha l'ABS a due canali, cioè lavora sia sulla ruota anteriore, sia sulla ruota posteriore.

E' importante controllare sempre che la ruota fonica sia pulita, e periodicamente controllare che la distanza con il sensore sia costante su tutti i 360 gradi.

E' molto importante invece che in caso di smontaggio e rimontaggio della ruota anteriore si controlli nuovamente che la distanza tra ruota fonica e sensore sia quella prevista. Per il controllo e la regolazione rivolgersi a un'officina Autorizzata **Moto Guzzi**.

## ⚠ PERICOLO

Con l'impianto ABS, pastiglie freno con materiali d'attrito non omologati pregiudicano il corretto funzionamento della frenata diminuendo drasticamente la sicurezza di guida.



### LIQUIDO COMANDO FRIZIONE - raccomandazioni

**IMPORTANTE** Questo veicolo è dotato di comando frizione di tipo idraulico.

## ⚠ ATTENZIONE

Improvvisi variazioni del gioco, o una resistenza elastica sulla leva, sono dovute a inconvenienti all'impianto idraulico.

Rivolgersi a un Concessionario Ufficiale **Moto Guzzi** nel caso di dubbi sul perfetto funzionamento dell'impianto, e nel caso in cui non si sia in grado di effettuare le normali operazioni di controllo.

## ⚠ ATTENZIONE

Controllare che il tubo non risulti attorcigliato o consumato.

Fare attenzione che acqua o polvere non entrino inavvertitamente all'interno del circuito.

Nel caso di interventi di manutenzione al circuito idraulico, si consiglia l'utilizzo di guanti in lattice.

Il liquido potrebbe causare irritazioni se venisse a contatto con la pelle o con gli occhi.

Lavare accuratamente le parti del corpo che venissero a contatto con il liquido; inoltre rivolgersi a un oculista, o a un medico, se il liquido venisse a contatto con gli occhi.

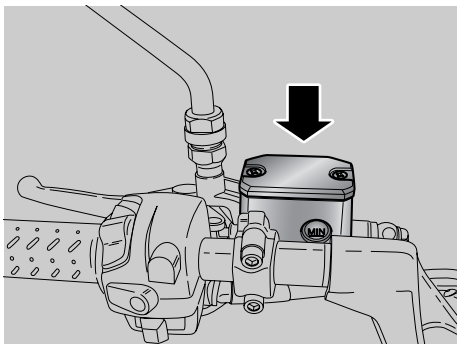
**NON DISPERDERE IL LIQUIDO NELL'AMBIENTE.**

**TENERE LONTANO DALLA PORTATA DEI BAMBINI.**

Usando il liquido, fare attenzione a non rovesciarlo sulle parti in plastica e verniciate, perché queste si danneggiano.

Il liquido comando frizione deve essere sostituito ogni due anni da un Concessionario Ufficiale **Moto Guzzi**.

Utilizzare liquido del tipo specificato nella tabella lubrificanti, vedi pag. 93 (TABELLA LUBRIFICANTI).



Il serbatoio liquido comando frizione è situato sul semimanubrio sinistro, in prossimità dell'attacco leva comando frizione.

**IMPORTANTE** Eseguire le operazioni di manutenzione a intervalli dimezzati se il veicolo viene utilizzato in zone piovose, polverose, percorsi accidentati, o in caso di guida sportiva.

Controllare prima della partenza il livello del liquido nel serbatoio, vedi pag. 39 (FRIZIONE), farlo sostituire ogni due anni rivolgendosi a un Concessionario Ufficiale **Moto Guzzi**.

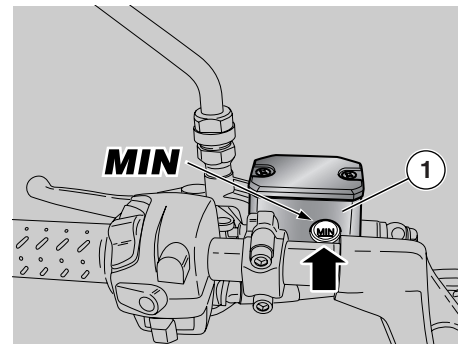
### **⚠ PERICOLO**

Non utilizzare il veicolo nel caso si riscontrino una perdita di liquido dall'impianto comando frizione.

## **FRIZIONE**

**IMPORTANTE** Eseguire le operazioni di manutenzione a intervalli dimezzati se il veicolo viene utilizzato in zone piovose, polverose, percorsi accidentati, o in caso di guida sportiva.

Ogni 10000 km (6250 mi) fare controllare lo stato della frizione rivolgendosi a un Concessionario Ufficiale **Moto Guzzi**.



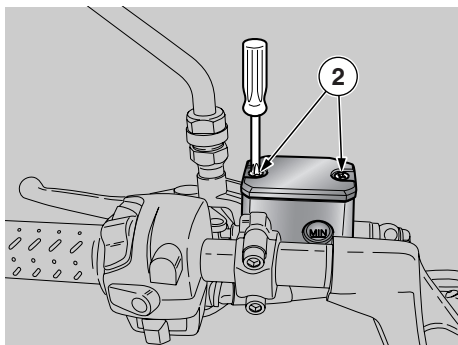
## **CONTROLLO**

- ◆ Posizionare il veicolo sul cavalletto, vedi pag. 55 (POSIZIONAMENTO DEL VEICOLO SUL CAVALLETTO).
- ◆ Ruotare il manubrio parzialmente verso destra, in modo che il liquido contenuto nel serbatoio liquido frizione sia parallelo al bordo serbatoio liquido frizione (1) (vedi figura).
- ◆ Verificare che il liquido contenuto nel serbatoio superi il riferimento "MIN".
- ◆ **MIN**= livello minimo
- ◆ Se il liquido non raggiunge almeno il riferimento "MIN", provvedere al rabbocco.

## **RABBOCCO**

Leggere attentamente pag. 38 (LIQUIDO COMANDO FRIZIONE - raccomandazioni).





### ⚠ ATTENZIONE

Pericolo di fuoriuscita liquido. Non azionare la leva comando frizione con il tappo serbatoio liquido allentato o rimosso.

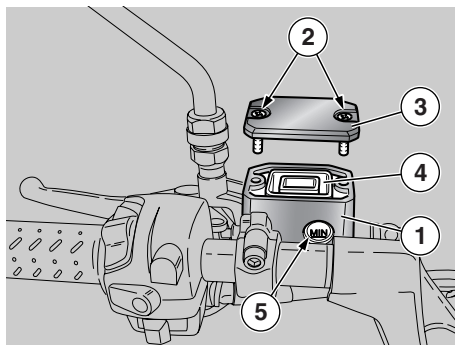
### ⚠ PERICOLO

Evitare l'esposizione prolungata del liquido comando frizione all'aria. Il liquido comando frizione è igroscopico e a contatto con l'aria assorbe umidità. Lasciare il serbatoio liquido comando frizione aperto SOLO il tempo necessario per effettuare il rabbocco.

### ⚠ ATTENZIONE

Posizionare un panno sotto il serbatoio liquido frizione come protezione da eventuali fuoriuscite di liquido.

- ◆ Utilizzando un cacciavite corto a croce svitare le due viti (2) del serbatoio liquido frizione (1).



### ⚠ ATTENZIONE

Per non spandere il liquido durante il rabbocco, si raccomanda di non scuotere il veicolo.

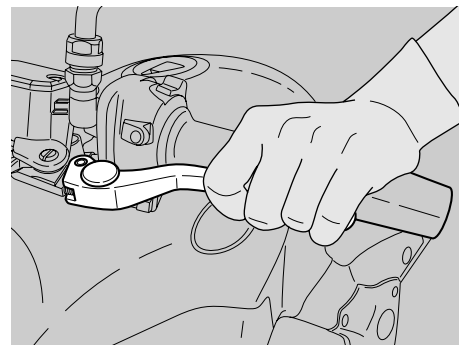
**Non aggiungere additivi o altre sostanze al liquido.**

**Se viene utilizzato un imbuto o altro, assicurarsi della perfetta pulizia.**

- ◆ Sollevare e rimuovere il coperchio (3) completo di viti (2).
- ◆ Rimuovere la guarnizione (4).

**IMPORTANTE** Come riferimento per ottenere il livello massimo "MAX", rabboccare sino a coprire completamente il vetrino (5), con il bordo del serbatoio liquido comando frizione parallelo al suolo.

- ◆ Rabboccare il serbatoio (1) con liquido comando frizione, vedi pag. 93 (TABELLA LUBRIFICANTI), sino a raggiungere il giusto livello.



### ⚠ ATTENZIONE

Nel rabbocco non superare il livello "MAX".

- ◆ Riposizionare correttamente la guarnizione (4) nella sede.
- ◆ Riposizionare il coperchio (3).
- ◆ Avvitare e serrare le viti (2).

### ⚠ PERICOLO

**Controllare l'efficienza della frizione. Nel caso di una corsa eccessiva a vuoto della leva comando frizione o di una perdita di efficienza dell'impianto della frizione, rivolgersi a un Concessionario Ufficiale **Moto Guzzi**, in quanto potrebbe essere necessario effettuare lo spurgo dell'aria dall'impianto.**



## PNEUMATICI

Questo veicolo è dotato di pneumatici senza camera d'aria (tubeless).

**IMPORTANTE** Eseguire le operazioni di manutenzione a intervalli dimezzati se il veicolo viene utilizzato in zone piovose, polverose, percorsi accidentati, o in caso di guida sportiva.

### ⚠ PERICOLO

Controllare ogni quindici giorni la pressione di gonfiaggio a temperatura ambiente.

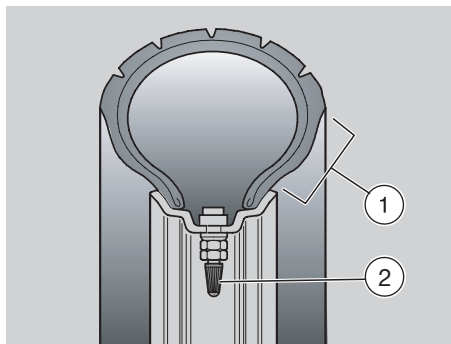
Controllare, ogni 1000 km (625 mi), lo stato dei pneumatici e la pressione di gonfiaggio degli stessi a temperatura ambiente, vedi pag. 90 (DATI TECNICI).

Se i pneumatici sono caldi, la misurazione non è corretta.

Effettuare la misurazione soprattutto prima e dopo ogni lungo viaggio.

Se la pressione di gonfiaggio è troppo alta, le asperità del terreno non vengono ammortizzate e sono quindi trasmesse al manubrio, compromettendo così il comfort di marcia e riducendo anche la tenuta di strada in curva.

Se, viceversa, la pressione di gonfiaggio è insufficiente, i fianchi dei pneumatici (1) lavorano maggiormente, e potrebbero verificarsi lo slittamento della gomma sul cerchio oppure il suo distacco, con conseguente perdita di controllo del veicolo.



In caso di frenate brusche, i pneumatici potrebbero fuoriuscire dai cerchi.

Nelle curve, infine, il veicolo potrebbe sbandare.

### ⚠ PERICOLO

Controllare lo stato superficiale e l'usura, in quanto una pessima condizione dei pneumatici comprometterebbe l'aderenza alla strada e la manovrabilità del veicolo.

Alcune tipologie di pneumatici, omologati per questo veicolo, sono provvisti di indicatori di usura.

Esistono vari tipi di indicatori di usura. Informarsi presso il proprio rivenditore per le modalità di verifica usura.

Verificare, visivamente, il consumo dei pneumatici, se usurati farli sostituire.

Fare sostituire il pneumatico se usurato o se una eventuale foratura nella zona del battistrada ha dimensioni maggiori a 5 mm.

Dopo aver fatto riparare un pneumatico, far eseguire l'equilibratura delle ruote.

### ⚠ PERICOLO

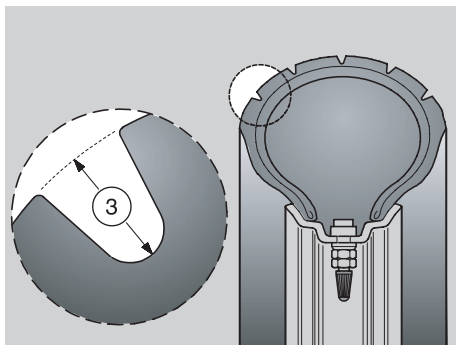
I pneumatici devono essere sostituiti con altri di tipo e modello indicati dalla casa, vedi pag. 90 (DATI TECNICI); l'uso di pneumatici diversi da quelli indicati influenza negativamente la guidabilità del veicolo.

Non far installare pneumatici del tipo con camera d'aria su cerchi per pneumatici tubeless, e viceversa.

Controllare che le valvole di gonfiaggio (2) siano sempre munite dei tappini, onde evitare un improvviso sgonfiaggio dei pneumatici.

Le operazioni di sostituzione, riparazione, manutenzione ed equilibratura sono molto importanti, devono quindi essere eseguite con attrezzi appropriati e con la necessaria esperienza.


Per questo motivo, si consiglia di rivolgersi a un Concessionario Ufficiale **Moto Guzzi**, o a un gommista specializzato per l'esecuzione delle precedenti operazioni.



Se i pneumatici sono nuovi, possono essere ricoperti di una patina scivolosa: guidare con cautela per i primi chilometri. Non ungere con liquido non idoneo i pneumatici. Se i pneumatici sono vecchi, anche se non completamente usurati, possono indurirsi e non garantire la tenuta di strada.

In questo caso sostituire i pneumatici.

**LIMITE MINIMO DI PROFONDITÀ BATTISTRADA (3):**

anteriore e posteriore 2 mm (  3 mm) e comunque non inferiore a quanto prescritto dalla legislazione in vigore nel paese di utilizzo del veicolo.

## OLIO MOTORE

### PERICOLO

L'olio motore può causare seri danni alla pelle se maneggiato a lungo e quotidianamente.

Si consiglia di lavare accuratamente le mani dopo averlo maneggiato.



**TENERE LONTANO DALLA PORTATA DEI BAMBINI.**

**NON DISPERDERE L'OLIO NELL'AMBIENTE.**

Si consiglia di portarlo in un recipiente sigillato alla stazione di servizio presso la quale lo si acquista abitualmente o presso un centro di raccolta oli.

Nel caso di interventi di manutenzione, si consiglia l'utilizzo di guanti in lattice.

### ATTENZIONE

Se la spia LED allarme “  ” e l'icona sul display pressione olio motore “  ” si accendono durante il normale funzionamento del motore, significa che la pressione dell'olio motore nel circuito è insufficiente.

**In questo caso verificare il livello olio motore, vedi pag. 62 (VERIFICA LIVELLO OLIO MOTORE E RABBOCCO), se questo non risultasse corretto, arrestare immediatamente il motore e provvedere al rabbocco. Rivolgersi a un Concessionario Ufficiale **Moto Guzzi** per la verifica dell'impianto.**



### ATTENZIONE

Operare con cautela.

Non spandere l'olio!

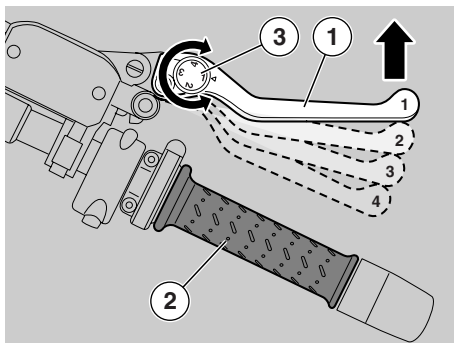
Aver cura di non imbrattare nessun componente, la zona in cui si opera e quella circostante. Pulire accuratamente ogni eventuale traccia di olio.

**In caso di perdite o malfunzionamenti, rivolgersi a un Concessionario Ufficiale **Moto Guzzi**.**

Controllare periodicamente il livello olio motore, vedi pag. 62 (VERIFICA LIVELLO OLIO MOTORE E RABBOCCO).

Per la sostituzione dell'olio motore, vedi pag. 58 (SCHEDE DI MANUTENZIONE PERIODICA) e pag. 63 (SOSTITUZIONE OLIO MOTORE E FILTRO OLIO MOTORE).

**IMPORTANTE** Utilizzare olio di buona qualità, vedi pag. 93 (TABELLA LUBRIFICANTI).



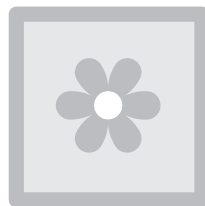
### REGOLAZIONE LEVA COMANDO FRENO ANTERIORE E LEVA COMANDO FRIZIONE

È possibile regolare la distanza tra l'estremità della leva (1) e la manopola (2), ruotando il registro (3).

Le posizioni "1" e "4" corrispondono a una distanza approssimativa, tra l'estremità della leva e la manopola, rispettivamente di 105 e 85 mm.

Le posizioni "2" e "3" corrispondono a distanze intermedie.

- ◆ ★ Spingere la leva di comando (1) in avanti e ruotare il registro (3) fino a portare il numero desiderato in corrispondenza della freccia di riscontro.



### SILENZIATORE CATALITICO

#### ⚠ PERICOLO

**Evitare di parcheggiare il veicolo in prossimità di sterpaglie secche o in luoghi accessibili ai bambini, in quanto la marmitta catalitica raggiunge nell'uso temperature molto elevate; prestare quindi la massima attenzione ed evitare qualsiasi tipo di contatto prima del suo completo raffreddamento.**

Il veicolo è dotato di un silenziatore con catalizzatore metallico di tipo "trivalente al platino-palladio-rodio".

Tale dispositivo ha il compito di ossidare il CO (ossido di carbonio) e gli HC (idrocarburi incombusti) presenti nei gas di scarico, convertendoli rispettivamente in anidride carbonica e vapore acqueo.

#### ⚠ ATTENZIONE

**Non utilizzare benzina con piombo, in quanto provoca la distruzione del catalizzatore.**

### MARMITTA/SILENZIATORE DI SCARICO

#### ⚠ PERICOLO

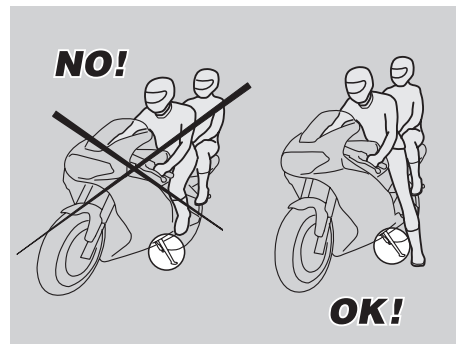
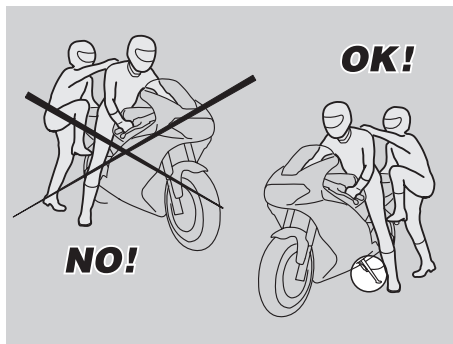
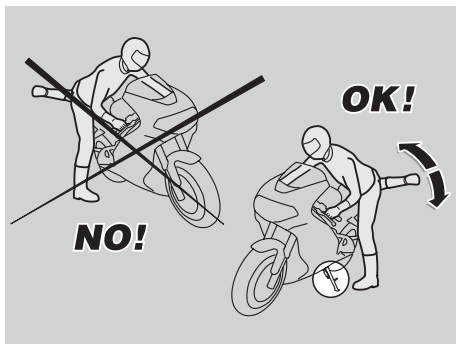
**È vietato manomettere il sistema di controllo dei rumori.**

Si avvisa il proprietario del veicolo che la legge può proibire quanto segue:

- la rimozione e ogni atto inteso a rendere inoperativo, da parte di chiunque, se non per interventi di manutenzione, riparazione o sostituzione, qualsiasi dispositivo o elemento costitutivo incorporato in un veicolo nuovo, allo scopo di controllare l'emissione di rumori prima della vendita o consegna del veicolo all'acquirente finale o mentre viene utilizzato;
- l'uso del veicolo dopo che tale dispositivo o elemento costitutivo è stato rimosso o reso inoperativo.

Controllare la marmitta/silenziatore di scarico e i tubi del silenziatore, assicurandosi che non ci siano segni di ruggine o fori e che il sistema di scarico funzioni correttamente.

Nel caso in cui il rumore prodotto dal sistema di scarico aumenti, contattare immediatamente un Concessionario Ufficiale **Moto Guzzi**.



### **SALITA E DISCESA DAL VEICOLO**

Le indicazioni di seguito riportate richiedono la massima attenzione perché redatte, al fine della sicurezza, per evitare danni a persone, cose e al veicolo, derivanti dalla caduta del pilota o del passeggero dal veicolo e/o dalla caduta o rovesciamento del veicolo stesso.

#### **⚠ PERICOLO**

**Pericolo di caduta e rovesciamento. Operare con cautela.**

Le operazioni di salita e discesa dal veicolo devono essere effettuate con la piena libertà di movimento e con le mani libere da impedimenti (oggetti, casco o guanti o occhiali non indossati).

Salire e scendere solo dal lato sinistro del veicolo e solo con il cavalletto laterale abbassato.

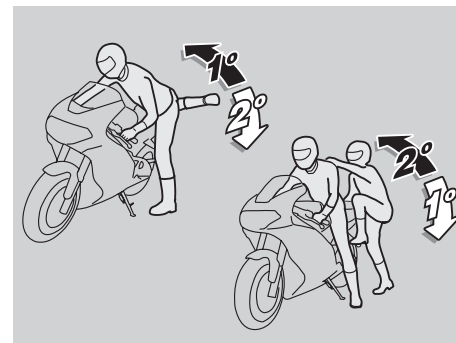
#### **⚠ ATTENZIONE**

**Non caricare né il proprio peso né quello del passeggero, sul cavalletto laterale.**

Il cavalletto è progettato per sostenere il peso del veicolo e di un minimo carico, senza pilota e passeggero.

La salita in posizione di guida, con veicolo posizionato sul cavalletto laterale è consentita solo per prevenire la possibilità di caduta o rovesciamento e non prevede il caricamento del peso pilota e passeggero sul cavalletto laterale.

Nella salita e nella discesa il peso del veicolo può causare uno sbilanciamento con conseguente perdita di equilibrio e la possibilità di caduta e rovesciamento.



**IMPORTANTE** Il pilota è sempre il primo a salire e l'ultimo a scendere dal veicolo ed è lui a governare l'equilibrio e la stabilità nella fase di salita e di discesa del passeggero.



Peraltro il passeggero deve salire e scendere dal veicolo muovendosi con cautela per non sbilanciare il veicolo e il pilota.

**IMPORTANTE** È compito del pilota istruire il passeggero sulla modalità di salita e di discesa dal veicolo.

Per la salita e la discesa del passeggero il veicolo è dotato di appositi poggiatesta passeggero. Il passeggero deve utilizzare sempre il poggiatesta sinistro per salire e per scendere dal veicolo.

Non scendere e nemmeno tentare di scendere dal veicolo saltando o allungando la gamba per toccare terra. In entrambi i casi l'equilibrio e la stabilità del veicolo sarebbero compromessi.

**IMPORTANTE** Il bagaglio o le cose ancorate alla parte posteriore del veicolo possono creare un ostacolo nella salita e nella discesa dal veicolo.

In ogni caso prevedere ed eseguire un movimento ben controllato della gamba de-

stra, che deve evitare e superare la parte posteriore del veicolo (codone o bagaglio) senza causare lo sbilanciamento dello stesso.

### SALITA

◆ Impugnare correttamente il manubrio e salire sul veicolo senza caricare il proprio peso sul cavalletto laterale.

**IMPORTANTE** Nel caso non si riuscisse ad appoggiare entrambi i piedi a terra, appoggiare il destro (nel caso di sbilanciamento il lato sinistro è “protetto” dal cavalletto laterale) e tenere il sinistro pronto all'appoggio.

◆ Appoggiare entrambi i piedi a terra e raddrizzare il veicolo in posizione di marcia tenendolo in equilibrio.

**IMPORTANTE** Il pilota non deve estrarre o tentare di estrarre i poggiatesta passeggero dalla posizione di guida, potrebbe compromettere l'equilibrio e la stabilità del veicolo.

- ◆ Far estrarre, al passeggero, i due poggiatesta passeggero.
- ◆ Istruire il passeggero nella salita sul veicolo.
- ◆ Agire con il piede sinistro sul cavalletto laterale e farlo rientrare completamente.

### DISCESA

- ◆ Scegliere la zona di parcheggio, vedi pag. 54 (PARCHEGGIO).
- ◆ Arrestare il veicolo, vedi pag. 54 (ARRESTO).

## ⚠ PERICOLO

**Verificare che il terreno della zona di parcheggio sia libero, solido e in piano.**

◆ Con il tacco del piede sinistro, agire sul cavalletto laterale ed estenderlo completamente.

**IMPORTANTE** Nel caso non si riuscisse ad appoggiare entrambi i piedi a terra, appoggiare il destro (nel caso di sbilanciamento il lato sinistro è “protetto” dal cavalletto laterale) e tenere il sinistro pronto all'appoggio.

- ◆ Appoggiare entrambi i piedi a terra e tenere in equilibrio il veicolo in posizione di marcia.
- ◆ Istruire il passeggero nella discesa dal veicolo.

## ⚠ PERICOLO

**Pericolo di caduta e rovesciamento.**

**Assicurarsi che il passeggero sia sceso dal veicolo.**

**Non caricare il proprio peso sul cavalletto laterale.**

- ◆ Inclinare il veicolo sino ad appoggiare il cavalletto al suolo.
- ◆ Impugnare correttamente il manubrio e scendere dal veicolo.
- ◆ Ruotare il manubrio completamente verso sinistra.
- ◆ Far rientrare le pedane passeggero.

## ⚠ ATTENZIONE

**Accertarsi della stabilità del veicolo.**



## CONTROLLI PRELIMINARI

### ⚠ PERICOLO

Prima della partenza, effettuare sempre un controllo preliminare del veicolo per una corretta e sicura funzionalità, vedi pag. 47 (TABELLA CONTROLLI PRELIMINARI).

La mancata esecuzione di tali operazioni può provocare gravi lesioni personali o gravi danni al veicolo.

Non esitare a rivolgerti a un Concessionario Ufficiale **Moto Guzzi**, qualora non si comprenda il funzionamento di alcuni comandi o si riscontrino o sospettino anomalie di funzionamento.

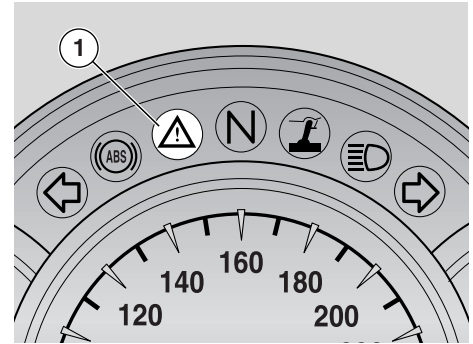
Il tempo necessario per una verifica è estremamente limitato, e la sicurezza che ne deriva è notevole.

**IMPORTANTE** Questo veicolo è predisposto per individuare in tempo reale eventuali anomalie di funzionamento, memorizzate dalla centralina elettronica.

Ogniquale volta si posiziona il commutatore d'accensione su "○", sul cruscotto si accende per circa tre secondi la spia LED allarme "⚠" (1).

### ⚠ ATTENZIONE

Se la spia LED allarme "⚠" (1) e l'icona diagnostica "⚠ SERVICE" si accendono durante il normale funzionamento del motore, significa che la centralina elettronica ha rilevato qualche anomalia. In molti casi il motore continua a funzionare con prestazioni limitate; rivolgersi immediatamente a un Concessionario Ufficiale **Moto Guzzi**.

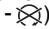



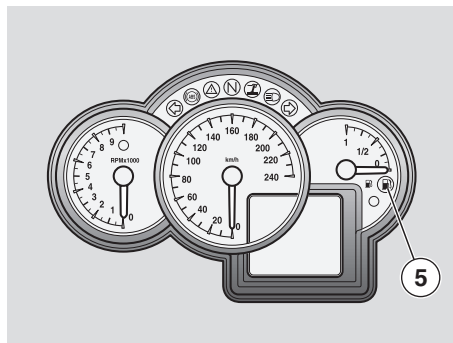
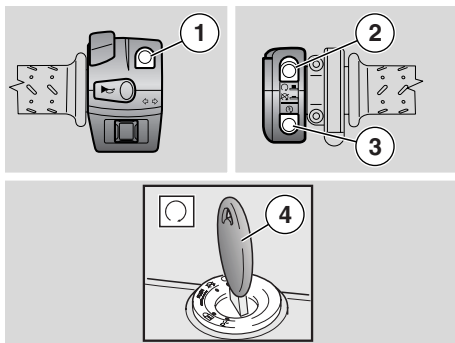
### ⚠ ATTENZIONE

Dopo i primi 1000 km (625 mi) e successivamente ogni 10000 km (6250 mi), sul display destro compare l'icona "🔧".

In questo caso rivolgersi a un Concessionario Ufficiale **Moto Guzzi**, per effettuare gli interventi previsti dalla scheda di manutenzione periodica, vedi pag. 58 (SCHEDA DI MANUTENZIONE PERIODICA).

## TABELLA CONTROLLI PRELIMINARI

Particolare	Controllo	Pag.
Freno anteriore e posteriore a disco	Controllare il funzionamento, la corsa a vuoto delle leve di comando, il livello del liquido ed eventuali perdite. Verificare l'usura delle pastiglie. Se necessario, effettuare il rabbocco del liquido.	33, 34, 35, 36, 70
Acceleratore	Controllare che funzioni dolcemente e che si possa aprire e chiudere completamente, in tutte le posizioni dello sterzo. Registrare e/o lubrificare se necessario.	71
Olio motore	Controllare e/o rabboccare se necessario.	42, 62
Ruote/pneumatici	Controllare le condizioni superficiali dei pneumatici, la pressione di gonfiaggio, l'usura ed eventuali danni. Rimuovere dalle scolpiture del battistrada eventuali corpi estranei incastrati.	41
Leve dei freni	Controllare che funzionino dolcemente. Lubrificare le articolazioni se necessario (comando freno posteriore).	-
Frizione	Controllare il funzionamento e la corsa a vuoto della leva di comando (a freddo il gioco deve essere inferiore a 1 mm). La frizione deve funzionare senza strappi e/o slittamenti.	-
Sterzo	Controllare che la rotazione sia omogenea, scorrevole e priva di gioco o allentamenti.	-
Cavalletto laterale Cavalletto centrale	Controllare che funzioni. Verificare che durante la discesa e la risalita del cavalletto non vi siano attriti e che la tensione delle molle lo riporti in posizione normale. Lubrificare giunti e articolazioni se necessario. Controllare il corretto funzionamento dell'interruttore di sicurezza.	73, 78
Elementi di fissaggio	Verificare che gli elementi di fissaggio non siano allentati. Eventualmente, provvedere alla registrazione o al serraggio.	-
Serbatoio carburante	Controllare il livello e rifornire se necessario. Controllare eventuali perdite dal circuito. Controllare la corretta chiusura del tappo carburante.	32
Interruttore arresto motore (  )	Controllare il corretto funzionamento.	25
Luci, spie, avvisatore acustico, interruttori luce stop posteriore e dispositivi elettrici	Controllare il corretto funzionamento dei dispositivi acustici e visivi. Sostituire le lampadine o intervenire nel caso di un guasto.	83, 84
Olio trasmissione	Controllare. Se fosse necessario il rabbocco rivolgersi a un' Officina Autorizzata <b>Moto Guzzi</b> .	66
Ruote foniche (solo i veicoli equipaggiati con sistema ABS) 	Verificare che le ruote foniche siano perfettamente pulite	37 (ABS)



## AVVIAMENTO

### ⚠ PERICOLO

Questo veicolo dispone di una notevole potenza e deve essere utilizzato con gradualità e con la massima prudenza.

Non posizionare oggetti all'interno del cupolino (tra manubrio e cruscotto), per non creare impedimenti alla rotazione del manubrio e alla visione del cruscotto.

**IMPORTANTE** Prima di avviare il motore, leggere attentamente il capitolo "guida sicura", vedi pag. 5 (GUIDA SICURA).

### ⚠ PERICOLO

I gas di scarico contengono monossido di carbonio, sostanza estremamente nociva se inalata dall'organismo.

Evitare l'avviamento del motore nei locali chiusi o non sufficientemente ventilati.

L'inosservanza di tale raccomandazione potrebbe comportare una perdita dei sensi e anche la morte per asfissia.

**IMPORTANTE** Con il cavalletto laterale abbassato, il motore può essere avviato solo se il cambio è in folle, in questo caso se si tenta di inserire la marcia, il motore si spegne.

Con il cavalletto laterale sollevato, è possibile avviare il motore con il cambio in folle o con la marcia inserita e la leva frizione azionata.

- ◆ Salire in posizione di guida sul veicolo, vedi pag. 44 (SALITA E DISCESA DAL VEICOLO).
- ◆ Accertarsi che il cavalletto sia rientrato completamente.

- ◆ Accertarsi che il deviatore luci (1) sia in posizione "☰".
- ◆ Posizionare su "⊖" l'interruttore di arresto motore (2).
- ◆ Ruotare la chiave (4) e posizionare su "⊖" il commutatore di accensione.

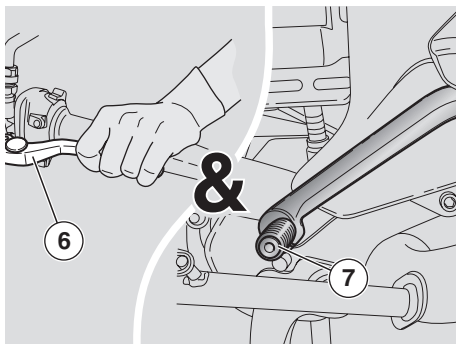
### A questo punto:

- si accendono le luci di posizione;
- sul cruscotto si accendono tutte le spie;
- sul display LCD compare la scritta "Moto Guzzi" per due secondi;
- le lancette degli indicatori di velocità e livello benzina raggiungono il fondoscala, quella del contagiri si sposta sul valore massimo impostato;
- terminato il check iniziale le spie si spengono, gli strumenti indicano il valore corrente delle grandezze misurare e il display LCD visualizza la configurazione impostata sul selettore;
- la pompa carburante manda in pressione il circuito di alimentazione emettendo un ronzio per circa tre secondi.

### ⚠ ATTENZIONE

Se sul cruscotto si accende la spia riserva carburante "⛛" (5) significa che si dispone ancora di 4/5 di carburante. Provvedere al più presto al rifornimento carburante, vedi pag. 32 (CARBURANTE).





- ◆ Azionare completamente la leva freno anteriore.
- ◆ Azionare completamente la leva frizione (6) e posizionare la leva comando cambio (7) in folle [spia LED verde “N” accesa].

**IMPORTANTE** Mantenere la leva della frizione (6) completamente azionata fino ad avviamento completato.

**IMPORTANTE** Nel caso di temperatura ambiente bassa (vicina o inferiore a 0°C – 32°F), vedi pag. 49 (AVVIAMENTO A FREDDO).

- ◆ Premere il pulsante di avviamento “(i)” (3) senza accelerare, e rilasciarlo immediatamente, la centralina gestirà autonomamente la procedura di avviamento.
  - Si accende la luce anabbagliante.

### ⚠ ATTENZIONE

Se la spia di allarme “⚠” e l'icona sul display pressione olio motore “🛢” rimangono accese, o si accendono durante il normale funzionamento del motore, significa che la pressione dell'olio nel circuito è insufficiente.

- ◆ Tenere azionata almeno una leva del freno e non accelerare sino alla partenza.

### ⚠ ATTENZIONE

Non effettuare partenze brusche con il motore freddo.

Per limitare l'emissione delle sostanze inquinanti nell'aria e il consumo di carburante, si consiglia di scaldare il motore procedendo a velocità limitata, per i primi chilometri di percorrenza.

### ⚠ ATTENZIONE

Se la spia LED allarme “⚠” e l'icona diagnostica “⚠ SERVICE” si accendono durante il normale funzionamento del motore, significa che la centralina elettronica ha rilevato qualche anomalia. In molti casi il motore continua a funzionare con prestazioni limitate; rivolgersi immediatamente a un Concessionario Ufficiale **Moto Guzzi**.

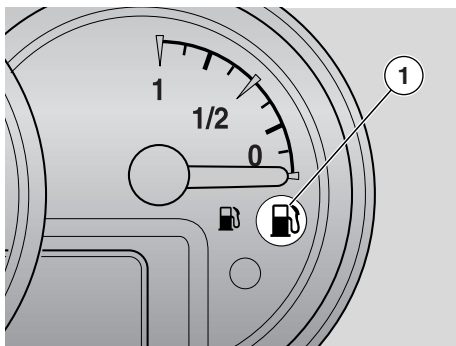
### AVVIAMENTO A FREDDO

Il veicolo è dotato di starter automatico e non richiede nessuna avvertenza per l'avviamento a freddo.

Nel caso di temperatura ambiente bassa (vicina o inferiore a 0°C / 32°F) lo starter automatico entra in funzione aumentando il numero di giri fino a raggiungere la temperatura ottimale del motore e disinserendosi quindi automaticamente.

### ⚠ ATTENZIONE

Lo starter automatico non è azionabile manualmente.



## PARTENZA E GUIDA


### ⚠ PERICOLO

Questo veicolo dispone di una notevole potenza e deve essere utilizzato con gradualità e con la massima prudenza.

Non posizionare oggetti tra manubrio e cruscotto, per non creare impedimenti alla rotazione del manubrio e alla visione del cruscotto.

**IMPORTANTE** Prima della partenza, leggere attentamente il capitolo “guida sicura”, vedi pag. 5 (GUIDA SICURA).

### ⚠ ATTENZIONE

Se, durante la guida, sul cruscotto si accende la spia riserva carburante “

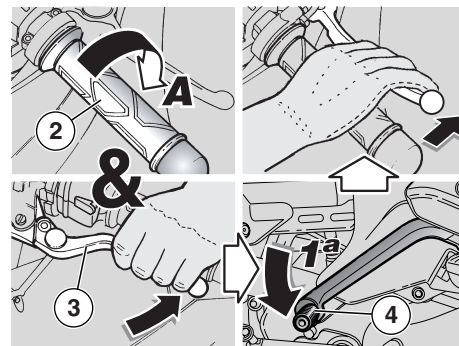
Provvedere al più presto al rifornimento carburante, vedi pag. 32 (CARBURANTE).

### ⚠ PERICOLO

Viaggiando senza passeggero, accertarsi che i poggiapiedi passeggero siano chiusi.

Durante la guida mantenere le mani salde sulle manopole e i piedi appoggiati ai poggiapiedi.

**NON GUIDARE MAI IN POSIZIONI DIVERSE.**



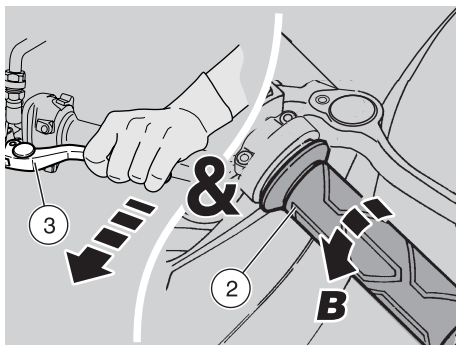
### ⚠ PERICOLO

Nel caso di guida con passeggero, istruire la persona trasportata in modo che non crei difficoltà durante le manovre.

Prima della partenza, accertarsi che il cavalletto sia completamente rientrato in posizione.

Per partire:

- ◆ Avviare il motore, vedi pag. 48 (AVVIAMENTO).
- ◆ Regolare correttamente l'inclinazione degli specchietti retrovisori.
- ◆ Con la manopola acceleratore (2) rilasciata (**Pos.A**) e il motore al minimo, azionare completamente la leva frizione (3).
- ◆ Inserire la prima marcia spingendo verso il basso la leva comando cambio (4).
- ◆ Rilasciare la leva freno (azionata all'avviamento).

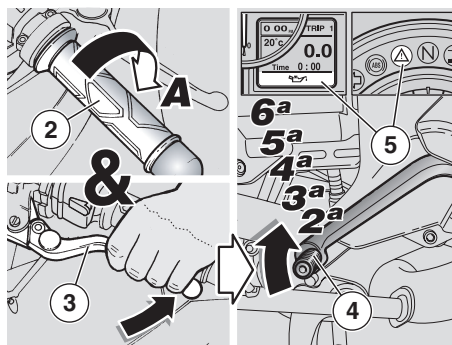


### ⚠ PERICOLO

Nella partenza, il rilascio troppo brusco o rapido della leva frizione può causare l'arresto del motore e l'impuntamento del veicolo.

Non accelerare bruscamente o eccessivamente, durante il rilascio della leva frizione, evitando così lo "slittamento" della frizione (rilascio lento) o l'alzarsi della ruota anteriore, "impennata" (rilascio veloce).

- ◆ Rilasciare lentamente la leva frizione (3) e contemporaneamente accelerare ruotando moderatamente la manopola acceleratore (2) (**Pos.B**). Il veicolo comincerà ad avanzare.
- ◆ Per i primi chilometri di percorrenza, procedere a velocità limitata per riscaldare il motore.



### ⚠ ATTENZIONE

Non superare il numero di giri consigliato, vedi pag. 53 (RODAGGIO).

- ◆ Aumentare la velocità ruotando gradualmente la manopola acceleratore (2) (**Pos.B**), senza superare il numero di giri consigliato, vedi pag. 53 (RODAGGIO).

Per inserire la seconda marcia:

### ⚠ ATTENZIONE

Operare con una certa rapidità.

Non guidare il veicolo con un numero di giri del motore troppo basso.

- ◆ Rilasciare la manopola acceleratore (2) (**Pos.A**), azionare la leva frizione (3), sollevare la leva comando cambio (4), rilasciare la leva frizione (3) e accelerare.
- ◆ Ripetere le ultime due operazioni e passare alle marce superiori.

### ⚠ ATTENZIONE

Se la spia LED allarme "⚠" (5) e l'icona sul display pressione olio motore "🛢" (5) si accendono durante il normale funzionamento del motore, significa che la pressione dell'olio motore nel circuito è insufficiente.

In questo caso verificare il livello olio motore, vedi pag. 62 (VERIFICA LIVELLO OLIO MOTORE E RABBOCCO), se questo non risultasse corretto, arrestare immediatamente il motore e provvedere al rabbocco. Rivolgersi a un Concessionario Ufficiale **Moto Guzzi** per la verifica dell'impianto.

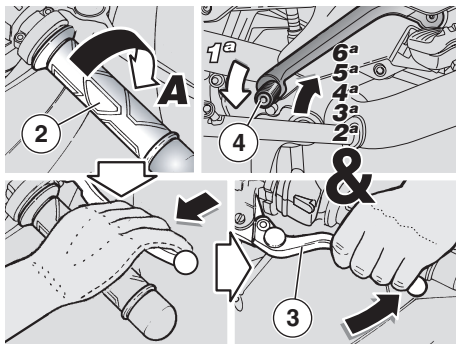
Il passaggio da una marcia superiore a una inferiore, definito "scalata", si effettua:

- ◆ Nei tratti in discesa e nelle frenate, per aumentare l'azione frenante utilizzando la compressione del motore.
- ◆ Nei tratti in salita, quando la marcia inserita non è adeguata alla velocità (marcia alta, velocità moderata) e il numero di giri del motore scende.

### ⚠ ATTENZIONE

Scalare una marcia alla volta; la scalata simultanea di più marce può provocare il superamento del regime di potenza massima "fuorigiri".

Prima e durante la "scalata" di una marcia rallentare la velocità rilasciando l'acceleratore per evitare il "fuorigiri".



Per effettuare la “scalata”:

- ◆ Rilasciare la manopola acceleratore (2) (Pos.A).
- ◆ Se necessario, azionare moderatamente le leve freno e rallentare la velocità veicolo.
- ◆ Azionare la leva frizione (3) e abbassare la leva comando cambio (4) per inserire la marcia inferiore.
- ◆ Se azionate, rilasciare le leve freno.
- ◆ Rilasciare la leva frizione e accelerare moderatamente.

### ⚠ ATTENZIONE

Se la spia LED allarme “⚠” e l'icona diagnostica “⚠ SERVICE” si accendono durante il normale funzionamento del motore, significa che la centralina elettronica ha rilevato qualche anomalia. In molti casi il motore continua a funzionare con prestazioni limitate; rivolgersi immediatamente a un Concessionario Ufficiale **Moto Guzzi**.

Per evitare il surriscaldamento della frizione rimanere il minor tempo possibile con il motore avviato, veicolo fermo e contemporaneamente marcia inserita e leva frizione azionata.

### ⚠ PERICOLO

Non accelerare e decelerare ripetutamente e di continuo, perché si potrebbe perdere inavvertitamente il controllo del veicolo. In caso di frenata, decelerare e azionare entrambi i freni per ottenere una decelerazione uniforme, dosando la pressione sui dispositivi di frenatura in maniera appropriata.

Azionando il solo freno anteriore o il solo freno posteriore, si riduce notevolmente la forza frenante e si rischia il bloccaggio di una ruota con conseguente perdita di aderenza.

In caso di fermata in salita, decelerare completamente e usare soltanto i freni per mantenere fermo il veicolo.

L'utilizzo del motore per mantenere fermo il veicolo può causare il surriscaldamento della frizione.

Prima dell'inserimento in curva, ridurre la velocità o frenare percorrendo la stessa a velocità moderata e costante o in leggera accelerazione; evitare di frenare al limite: le probabilità di scivolare sarebbero elevate.

Usando di continuo i freni nei tratti in discesa, si potrebbe verificare il surriscaldamento delle guarnizioni d'attrito, con successiva riduzione dell'efficacia frenante. Sfruttare la compressione del motore scalando la marcia con l'uso intermittente di entrambi i freni.

Nei tratti in discesa, non guidare con il motore spento.

Su fondo bagnato, o comunque con scarsa aderenza (neve, ghiaccio, fango, ecc.), guidare a velocità moderata, evitando brusche frenate o manovre che potrebbero causare la perdita di aderenza e, di conseguenza, la caduta.

## **⚠ PERICOLO**

**Porre attenzione a qualunque ostacolo o variazione della geometria del fondo stradale.**

**Le strade sconnesse, le rotaie, i tombini, i segnali di indicazione verniciati sulla superficie stradale, le lastre metalliche dei cantieri, diventano scivolosi quando piove, per questo vanno superati con la massima prudenza, guidando con cautela e inclinando il meno possibile il veicolo.**

**Segnalare sempre i cambiamenti di corsia o di direzione con gli appositi dispositivi e con opportuno anticipo, evitando manovre brusche e pericolose.**

**Disinserire i dispositivi subito dopo il cambiamento di direzione.**

**Quando si sorpassa o si viene sorpassati da altri veicoli esercitare la massima cautela.**

**In caso di pioggia, la nube d'acqua provocata dai grossi veicoli riduce la visibilità; lo spostamento d'aria può provocare la perdita del controllo del veicolo.**

## **RODAGGIO**

Il rodaggio del motore è fondamentale per garantire la successiva durata e il corretto funzionamento.

Percorrere, se possibile, strade con molte curve e/o collinose, dove il motore, le sospensioni e i freni vengono sottoposti a un rodaggio più efficace.

Variare la velocità di guida durante il rodaggio. In questo modo si consente di “caricare” il lavoro dei componenti e successivamente “scaricare”, raffreddando le parti del motore.

**IMPORTANTE** E' possibile che la frizione emetta un leggero odore di bruciato durante il primo periodo di utilizzo. Questo fenomeno è perfettamente normale e scomparirà non appena i dischi frizione si saranno rodati.

Sebbene sia importante sollecitare i componenti del motore durante il rodaggio, fare molta attenzione a non eccedere.

**IMPORTANTE** Soltanto dopo i primi 2000 km (1250 mi) è possibile ottenere le migliori prestazioni del veicolo.

**Attenersi alle seguenti indicazioni:**

- ◆ Non accelerare bruscamente e completamente quando il motore sta funzionando a un regime di giri basso, sia durante che dopo il rodaggio.
- ◆ Durante i primi 100 km (62 mi) agire con cautela sui freni ed evitare brusche e prolungate frenate. Ciò per consentire un corretto assestamento del materiale d'attrito delle pastiglie sui dischi freno.

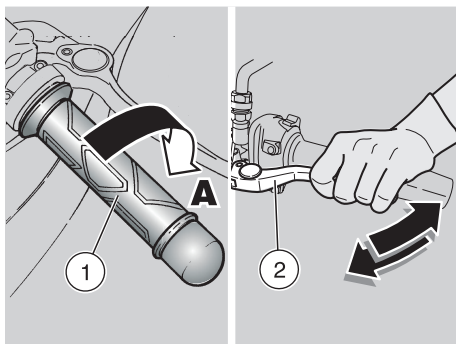
- ◆ Durante i primi 1000 km (625 mi) di percorrenza, non superare mai i 5000 giri/min (rpm).

## **⚠ PERICOLO**

**Dopo i primi 1000 km (625 mi) di funzionamento, far eseguire a un Concessionario Ufficiale **Moto Guzzi** i controlli previsti nella colonna “fine rodaggio” della scheda di manutenzione periodica, vedi pag. 58 (SCHEDA DI MANUTENZIONE PERIODICA), al fine di evitare danni a se stessi, agli altri e/o al veicolo.**

- ◆ Tra i 1000 km (625 mi) e i 2000 km (1250 mi) di percorrenza, guidare più vivacemente, variare la velocità e usare l'accelerazione massima solo per brevi istanti, per consentire un miglior accoppiamento dei componenti; non superare i 6000 giri/min (rpm) del motore (vedi tabella).
- ◆ Dopo i 2000 km (1250 mi) si possono pretendere dal motore maggiori prestazioni, senza tuttavia fare girare il motore oltre il regime di giri massimo consentito [7600 giri/min (rpm)].

<b>Massimi numeri di giri del motore raccomandati</b>	
<b>Percorrenza km (mi)</b>	<b>giri/min (rpm)</b>
0 – 1000 (0 – 625)	5000
1000 – 2000 (625 – 1250)	6000
oltre 2000 (1250)	7600



## ARRESTO

### ⚠ PERICOLO

**Evitare, per quanto possibile, l'arresto brusco, il rallentamento repentino del veicolo e le frenate al limite.**

- ◆ Rilasciare la manopola acceleratore (1) (Pos.A), azionare gradualmente i freni e contemporaneamente "scalare" le marce per rallentare la velocità, vedi pag. 50 (PARTENZA E GUIDA).

**Ridotta la velocità, prima dell'arresto totale del veicolo:**

- ◆ Azionare la leva frizione (2) per evitare lo spegnimento del motore.  
Con veicolo fermo:
- ◆ Posizionare la leva cambio in folle (spia verde "N" accesa).
- ◆ Rilasciare la leva frizione (2).
- ◆ Durante una sosta momentanea, tenere azionato almeno un freno.

## PARCHEGGIO

La scelta della zona di parcheggio è molto importante e deve rispettare la segnaletica stradale e le indicazioni riportate di seguito.

### ⚠ PERICOLO

**Parcheggiare il veicolo su terreno solido e in piano per evitare che cada.**

**Non appoggiare il veicolo ai muri e non distenderlo sul terreno.**

**Accertarsi che il veicolo e in particolare le parti roventi dello stesso, non siano di alcun pericolo per le persone e i bambini. Non lasciare il veicolo incustodito con il motore acceso o con la chiave inserita nel commutatore di accensione.**

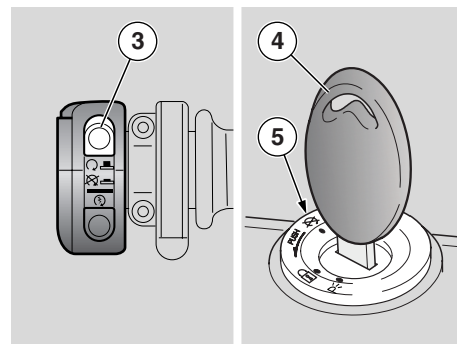
### ⚠ PERICOLO

**La caduta o l'eccessiva inclinazione del veicolo possono causare l'uscita del carburante.**

**Il carburante utilizzato per la propulsione dei motori a scoppio è estremamente infiammabile e può divenire esplosivo in determinate condizioni.**

### ⚠ ATTENZIONE

**Non caricare né il proprio peso né quello del passeggero sul cavalletto laterale.**



**Per parcheggiare il veicolo:**

- ◆ Scegliere la zona di parcheggio.
- ◆ Arrestare il veicolo, vedi in questa pag. (ARRESTO).
- ◆ Posizionare su "⊗" l'interruttore di arresto motore (3).
- ◆ Ruotare la chiave (4) e posizionare su "⊗" il commutatore di accensione (5).

### ⚠ PERICOLO

**Seguire attentamente le indicazioni per la salita e la discesa dal veicolo, vedi pag. 44 (SALITA E DISCESA DAL VEICOLO).**

- ◆ Seguendo le indicazioni, far scendere il passeggero (se presente) e quindi scendere dal veicolo.
- ◆ Bloccare lo sterzo, vedi pag. 27 (BLOCCASTERZO) ed estrarre la chiave (4).

### ⚠ PERICOLO

**Accertarsi della stabilità del veicolo.**



## POSIZIONAMENTO DEL VEICOLO SUL CAVALLETTO

### CAVALLETTO LATERALE

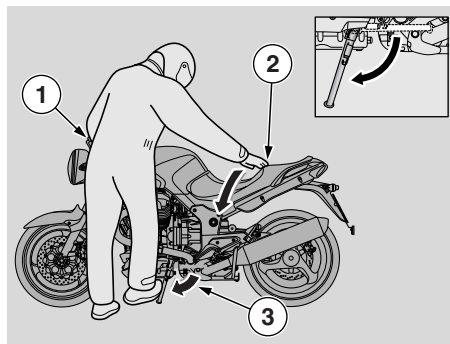
Per il posizionamento del veicolo sul cavalletto laterale, dalla posizione di guida, vedi pag. 44 (SALITA E DISCESA DAL VEICOLO).

Nel caso una qualsiasi manovra (ad esempio lo spostamento del veicolo) abbia richiesto il rientro del cavalletto, per riposizionare il veicolo sul cavalletto procedere come segue:

#### **⚠ PERICOLO**

**Verificare che il terreno della zona di parcheggio sia libero, solido e in piano.**

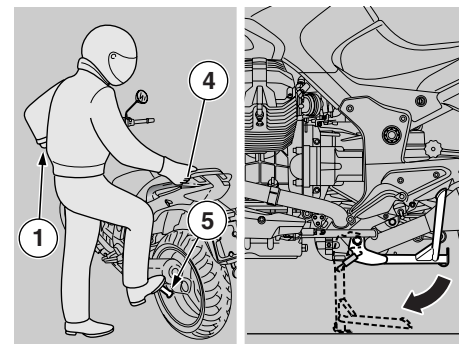
- ◆ Scegliere la zona di parcheggio, vedi pag. 54 (PARCHEGGIO).
- ◆ Impugnare la manopola sinistra (1) e appoggiare la mano destra sulla parte posteriore superiore del veicolo (2).



- ◆ Spingere il cavalletto laterale con il piede destro, estendendolo completamente (3).
- ◆ Inclinare il veicolo sino ad appoggiare il cavalletto al suolo.
- ◆ Sterzare il manubrio completamente verso sinistra.

#### **⚠ PERICOLO**

**Accertarsi della stabilità del veicolo.**



### CAVALLETTO CENTRALE

#### **⚠ PERICOLO**

**È vietato il posizionamento del veicolo sul cavalletto centrale dalla posizione di guida.**

#### **⚠ PERICOLO**

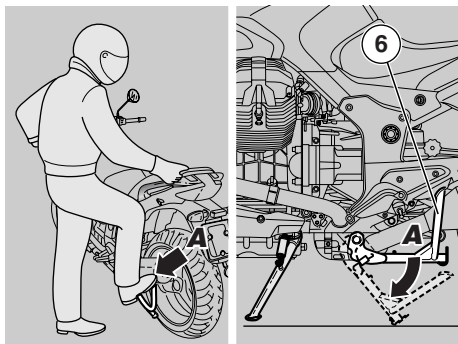
**Verificare che il terreno della zona di parcheggio sia libero, solido e in piano.**

- ◆ Scegliere la zona di parcheggio, vedi pag. 54 (PARCHEGGIO).
- ◆ Impugnare la manopola sinistra (1) e la maniglia (4).

#### **⚠ ATTENZIONE**

**L'estensione del cavalletto laterale viene indicata, al fine della sicurezza, per evitare la caduta o il rovesciamento del veicolo nel caso di sbilanciamento dello stesso.**





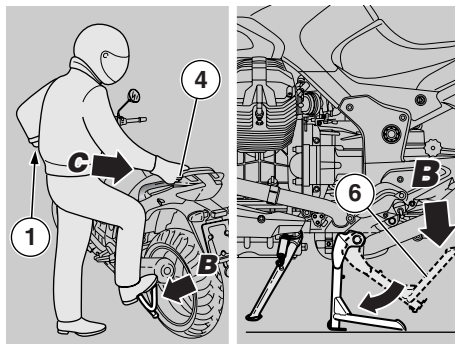
**IMPORTANTE** Non appoggiare il cavalletto laterale a terra. Tenere il veicolo in posizione verticale.

- ◆ Spingere il cavalletto laterale con il piede destro, estendendolo completamente (5).
- ◆ Spingere sulla leva (6) del cavalletto centrale (**Pos.A**) e appoggiarlo a terra.

### ⚠ ATTENZIONE

Agire con cautela.

L'operazione di posizionamento del veicolo sul cavalletto centrale può presentarsi difficoltosa a causa del notevole peso del veicolo. Rilasciare la manopola (1) e la maniglia (4) solo dopo aver posizionato il veicolo sul cavalletto.



- ◆ Caricare il proprio peso sulla leva (6) (**Pos.B**) del cavalletto centrale e contemporaneamente spostare il proprio baricentro verso la parte posteriore del (**Pos.C**) veicolo.

### ⚠ PERICOLO

**Accertarsi della stabilità del veicolo.**

- ◆ Far rientrare il cavalletto laterale.



## SUGGERIMENTI CONTRO I FURTI

### ⚠ ATTENZIONE

Utilizzando un dispositivo bloccadisco, porre il massimo dell'attenzione nel rimuoverlo prima di mettersi alla guida della moto. Il mancato rispetto di questa avvertenza potrebbe causare seri danni all'impianto frenante e provocare incidenti con conseguenti danni fisici o persino la morte.

Non lasciare MAI la chiave di accensione inserita e utilizzare sempre il bloccasterzo. Parcheggiare il veicolo in un luogo sicuro, possibilmente in un garage o in un luogo custodito. Utilizzare, per quanto possibile, un addizionale dispositivo antifurto. Verificare che i documenti e la tassa di circolazione siano in ordine. Scrivere i propri dati anagrafici e il proprio numero telefonico su questa pagina, per facilitare l'identificazione del proprietario in caso di ritrovamento a seguito del furto.

COGNOME: .....

NOME: .....

INDIRIZZO: .....

.....

N° TELEFONICO: .....

**IMPORTANTE** In molti casi, i veicoli rubati vengono identificati attraverso i dati riportati sul libretto di uso / manutenzione.

## MANUTENZIONE

### ⚠ PERICOLO

**Pericolo di incendio.**

**Carburante e altre sostanze infiammabili non devono essere avvicinati ai componenti elettrici.**

**Prima di iniziare qualsiasi intervento di manutenzione o ispezione al veicolo, arrestare il motore e togliere la chiave, attendere che motore e impianto di scarico si siano raffreddati, sollevare possibilmente il veicolo con apposita attrezzatura su di un terreno solido e in piano.**

**Assicurarsi, prima di procedere, che il locale in cui si opera abbia un adeguato ricambio d'aria.**

**Porre particolare attenzione alle parti ancora calde del motore e dell'impianto di scarico, in modo tale da evitare ustioni.**

**Non usare la bocca per sorreggere alcun pezzo meccanico o altra parte del veicolo: nessun componente è commestibile, anzi alcuni di essi sono nocivi o addirittura tossici.**

### ⚠ ATTENZIONE

**Se non espressamente descritto, il rimontaggio dei gruppi segue in senso inverso le operazioni di smontaggio.**

**Nel caso di interventi di manutenzione, si consiglia l'utilizzo di guanti in lattice.**

Normalmente le operazioni di manutenzione ordinaria possono essere eseguite dall'utente e a volte possono richiedere l'utilizzo di



attrezzatura specifica e una preparazione tecnica.

Nel caso di manutenzione periodica, di un intervento di assistenza, o una consulenza tecnica, rivolgetevi a un Concessionario Ufficiale **Moto Guzzi**, che garantirà un servizio accurato e sollecito.



Si consiglia di richiedere al Concessionario Ufficiale **Moto Guzzi** di provare il veicolo su strada dopo un intervento di riparazione o di manutenzione periodica.

Tuttavia effettuare personalmente i "Controlli Preliminari" dopo un intervento di manutenzione, vedi pag. 47 (TABELLA CONTROLLI PRELIMINARI).

**IMPORTANTE** Questo veicolo è predisposto per individuare in tempo reale eventuali anomalie di funzionamento, memorizzate dalla centralina elettronica.

Ogniquale volta si posiziona il commutatore d'accensione su "  ", nel cruscotto si accende per circa tre secondi la spia "  ".

### ⚠ ATTENZIONE

**Se la spia LED allarme "  " e l'icona diagnostica "  SERVICE " si accendono durante il normale funzionamento del motore, significa che la centralina elettronica ha rilevato qualche anomalia. In molti casi il motore continua a funzionare con prestazioni limitate; rivolgersi immediatamente a un Concessionario Ufficiale **Moto Guzzi**.**

## SCHEDA DI MANUTENZIONE PERIODICA

INTERVENTI A CURA DEL Concessionario Ufficiale **Moto Guzzi** (CHE POSSONO ESSERE EFFETTUATI DALL'UTENTE).

Componenti	Fine rodaggio [1000 km (625 mi)]	Ogni 10000 km (6250 mi) o 12 mesi	Ogni 20000 km (12500 mi) o 24 mesi
Candele esterne (*)		③	
Filtro olio motore (*)	③	③	
Forcella	①		①
Funzionamento/orientamento luci		①	
Impianto luci	①	①	
Interruttori di sicurezza			
Liquido freni		①	
Olio motore	③	③	
Pneumatici	①	①	
Pressione pneumatici (**)	④	④	
Serraggio morsetti batteria	①		
Serraggio viti testa	④		
Spia pressione olio motore	a ogni avviamento: ①		
Usura pastiglie freni	①	prima di ogni viaggio e ogni 2000 km (1250 mi): ①	
Svuotamento tubo di drenaggio olio dalla scatola filtro	ogni 5000 km (3125 mi): ②		

① = controllare e pulire, regolare, lubrificare o sostituire se necessario. ② = pulire; ③ = sostituire; ④ = regolare.

**Eeguire le operazioni di manutenzione più frequentemente se il veicolo viene utilizzato in zone piovose, polverose o su percorsi accidentati o in caso di guida sportiva.**

(\*) = Nel caso di utilizzo sportivo, sostituire ogni 5000 km (3125 mi).

(\*\*) = Controllare ogni quindici giorni o agli intervalli indicati.

## INTERVENTI A CURA DEL Concessionario Ufficiale **Moto Guzzi**

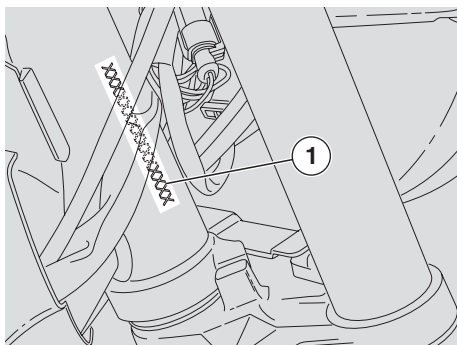
Componenti	Fine rodaggio [1000 km (625 mi)]	Ogni 10000 km (6250 mi) o 12 mesi	Ogni 20000 km (12500 mi) o 24 mesi
Olio cambio	③	④	③
Carburazione al minimo (CO)		①	
Cavi trasmissione e comandi	①	①	
Cuscinetti di sterzo e gioco sterzo	①	①	
Cuscinetti ruote		①	
Dischi freni	①	①	
Filtro aria		①	③
Funzionamento generale veicolo	①	①	
Impianti frenanti	①	①	
Liquido freni			③
Olio forcella	dopo i primi 10000 km (6250 mi) e successivamente ogni 20000 km (12500 mi): ③		
Paraoli forcella	dopo i primi 30000 km (18750 mi) e successivamente ogni 20000 km (12500 mi): ③		
Pastiglie freni	ogni 2000 km/1250 mi: ① - se usurate: ③		
Regolazione gioco valvole	④	④	
Ruote/Pneumatici	①	①	
Serraggio bulloneria			
Serraggio morsetti batteria	①		
Sincronizzazione cilindri	①	①	
<p>① = controllare e pulire, regolare, lubrificare o sostituire se necessario (secondo le specifiche del Manuale d'Officina). ② = pulire; ③ = sostituire; ④ = regolare.</p> <p><b>Eseguire le operazioni di manutenzione a intervalli dimezzati se il veicolo viene utilizzato in zone piovose, polverose, percorsi accidentati, o in caso di guida sportiva.</b></p> <p>(*) = Nel caso di utilizzo sportivo, controllare ogni 5000 km (3125 mi).</p>			

Componenti	Fine rodaggio [1000 km (625 mi)]	Ogni 10000 km (6250 mi) o 12 mesi	Ogni 20000 km (12500 mi) o 24 mesi
Sospensioni e assetto	①		①
Olio trasmissione finale	③	④	③
Tubi carburante		①	ogni 4 anni: ③
Tubi freni		①	ogni 4 anni: ③
Usura frizione (*)		①	
Candele interne <b>1100</b>			③
Cinghia alternatore	ogni 20000 km (12500 mi): ④, ogni 50000 km (31250 mi): ③		
Serraggio prigionieri testa	④		
Bulloni di fissaggio flange tubi di scarico	①		

① = controllare e pulire, regolare, lubrificare o sostituire se necessario (secondo le specifiche del Manuale d'Officina). ② = pulire; ③ = sostituire; ④ = regolare.

**Eeguire le operazioni di manutenzione a intervalli dimezzati se il veicolo viene utilizzato in zone piovose, polverose, percorsi accidentati, o in caso di guida sportiva.**

(\*) = Nel caso di utilizzo sportivo, controllare ogni 5000 km (3125 mi).



### DATI DI IDENTIFICAZIONE

È buona norma riportare i numeri di telaio e del motore nell'apposito spazio riservato in questo libretto.

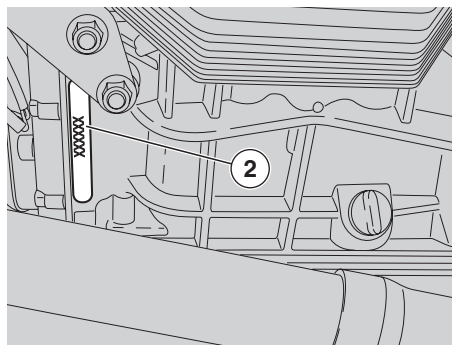
Il numero di telaio può essere usato per l'acquisto di parti di ricambio.

**IMPORTANTE** L'alterazione dei numeri di identificazione può far incorrere in gravi sanzioni penali e amministrative, in particolare l'alterazione del numero di telaio comporta l'immediata decadenza della garanzia.

### NUMERO DI TELAIO

Il numero di telaio (1) è stampigliato sul canotto dello sterzo, lato destro.

Telaio n° \_\_\_\_\_



### NUMERO DI MOTORE

Il numero di motore (2) è stampigliato sul lato sinistro vicino al tappo di controllo livello olio motore.

Motore n° \_\_\_\_\_

### GIUNTI CON FASCETTE STRINGITUBO A VITE

#### ⚠ ATTENZIONE

Rimuovere SOLO le fascette indicate nelle procedure di manutenzione.

Il seguente testo non autorizza la rimozione arbitraria delle fascette presenti sul veicolo.

#### ⚠ PERICOLO

Prima di rimuovere una fascetta accertarsi che la rimozione non comporti fuoriuscite di liquidi, in tal caso provvedere per impedire l'uscita e proteggere particolari circostanti il giunto.

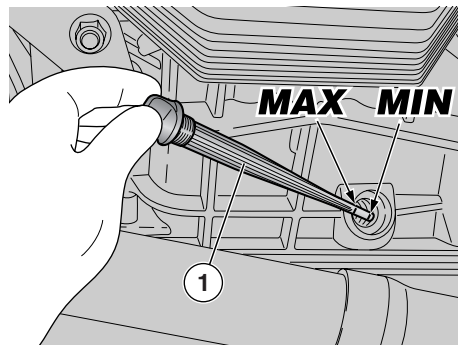
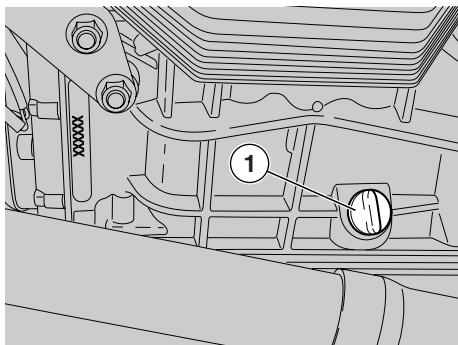
#### FASCETTE STRINGITUBO A VITE

Per lo smontaggio e per il montaggio è utilizzabile un semplice cacciavite.

#### ⚠ ATTENZIONE

Verificare le condizioni della fascetta; se necessario sostituirla con una dello stesso tipo e delle stesse dimensioni, da richiedere a un Concessionario Ufficiale **Moto Guzzi**.

Nel serraggio della fascetta assicurarsi della tenuta del giunto.



## VERIFICA LIVELLO OLIO MOTORE E RABBOCCO

Leggere attentamente pag. 42 (OLIO MOTORE) e pag. 57 (MANUTENZIONE).

**IMPORTANTE** Eseguire le operazioni di manutenzione a intervalli dimezzati se il veicolo viene utilizzato in zone piovose, polverose, percorsi accidentati.

Controllare periodicamente il livello olio motore, sostituirlo ogni 10000 km (6250 mi), vedi pag. 63 (SOSTITUZIONE OLIO MOTORE E FILTRO OLIO MOTORE).

Per il controllo:

### ⚠ ATTENZIONE

Il controllo del livello olio motore deve essere effettuato a motore caldo e con l'astina (1) non avvitata.

Effettuando il controllo livello olio a motore freddo, l'olio potrebbe scendere temporaneamente al di sotto del livello "MIN".

Questo non costituisce alcun problema purché non si verifichi l'accensione combinata della spia di allarme "⚠" e sul display dell'icona pressione olio motore "🚗", vedi pag. 15 (TABELLA STRUMENTI E INDICATORI).

**IMPORTANTE** Per riscaldare il motore e portare l'olio motore in temperatura d'esercizio, non lasciare funzionare il motore al minimo dei giri con veicolo fermo. La procedura corretta prevede di effettuare il controllo dopo un viaggio o dopo aver percorso 15 km (10 mi) circa su un percorso extraurbano (sufficienti per portare in temperatura l'olio motore).

- ◆ Arrestare il motore, vedi pag. 54 (ARRESTO).
- ◆ Tenere il veicolo in posizione verticale

con le due ruote appoggiate al suolo.

- ◆ Svitare il tappo si carico/astina livello olio (1).
- ◆ Pulire l'astina livello olio (1) e reinserirla senza avvitarla.
- ◆ Estrarla nuovamente e verificare il livello dell'olio.
- ◆ Il livello è corretto, se raggiunge approssimativamente il livello "MAX".

### ⚠ ATTENZIONE

Non oltrepassare la marcatura "MAX" e non andare al di sotto della marcatura "MIN", per non causare gravi danni al motore.

Se necessario, ripristinare il livello dell'olio motore:

- ◆ Svitare e togliere il tappo di carico (1).

### ⚠ ATTENZIONE

Non aggiungere additivi o altre sostanze all'olio.

Se viene utilizzato un imbuto o altro, assicurarsi della perfetta pulizia.

**IMPORTANTE** Utilizzare olio di buona qualità, di gradazione 10W – 60, vedi pag. 93 (TABELLA LUBRIFICANTI).

Rabboccare ripristinando il giusto livello, vedi pag. 93 (TABELLA LUBRIFICANTI).

## SOSTITUZIONE OLIO MOTORE E FILTRO OLIO MOTORE

### ⚠ ATTENZIONE

Le operazioni per la sostituzione olio motore e filtro olio motore potrebbero presentarsi difficoltose e complesse all'operatore inesperto.

In caso di necessità, rivolgersi a un Concessionario Ufficiale **Moto Guzzi**.

Volendo comunque procedere personalmente, attenersi alle seguenti istruzioni.

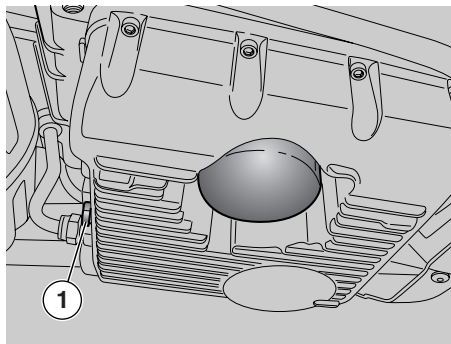
Leggere attentamente pag. 42 (OLIO MOTORE) e pag. 57 (MANUTENZIONE).

**IMPORTANTE** Eseguire le operazioni di manutenzione a intervalli dimezzati se il veicolo viene utilizzato in zone piovose, polverose, percorsi accidentati, o in caso di guida sportiva.

Controllare periodicamente il livello olio motore, vedi pag. 62 (VERIFICA LIVELLO OLIO MOTORE E RABBOCCO), sostituirlo ogni 10000 km (6250 mi).

**Per la sostituzione:**

**IMPORTANTE** Per una migliore e completa fuoriuscita è necessario che l'olio sia caldo e quindi più fluido, condizione che si raggiunge dopo circa venti minuti di normale funzionamento.

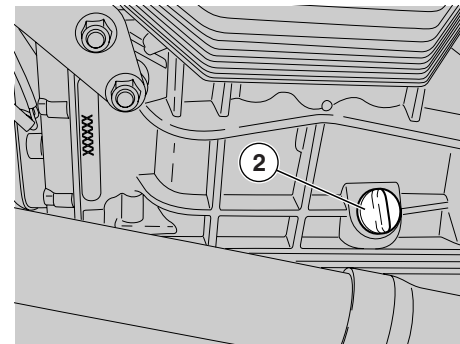


### ⚠ ATTENZIONE

Il motore riscaldato contiene olio ad alta temperatura, porre particolare attenzione a non scottarsi durante lo svolgimento delle operazioni successive.

- ◆ Posizionare un contenitore, con capacità superiore a 4000 cm<sup>3</sup> in corrispondenza del tappo di scarico (1).
- ◆ Svitare e togliere il tappo di scarico (1).
- ◆ Svitare e togliere il tappo di riempimento (2).
- ◆ Scaricare e lasciar gocciolare per alcuni minuti l'olio all'interno del contenitore.
- ◆ Controllare ed eventualmente sostituire le rondelle di tenuta del tappo di scarico (1).
- ◆ Rimuovere i residui metallici attaccati alla calamita del tappo di scarico (1).
- ◆ Avvitare e serrare il tappo di scarico (1).

**Coppia di serraggio tappi di scarico (1): 12 Nm (1,2 kgm).**



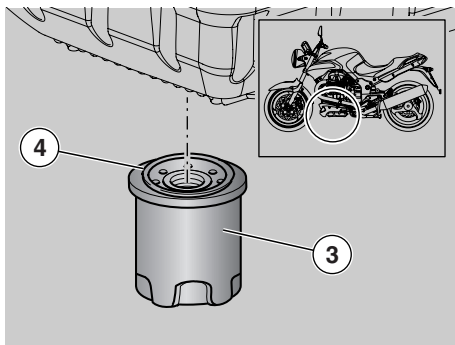
### ⚠ ATTENZIONE

Non disperdere l'olio nell'ambiente. Si consiglia di portarlo in un recipiente sigillato alla stazione di servizio presso la quale lo si acquista abitualmente o presso un centro di raccolta oli.

## SOSTITUZIONE FILTRO OLIO MOTORE

**IMPORTANTE** Eseguire le operazioni di manutenzione a intervalli dimezzati se il veicolo viene utilizzato in zone piovose, polverose, percorsi accidentati.

**Effettuare la sostituzione del filtro olio motore ogni 10000 km (6250 mi) (od ogni sostituzione olio motore).**



- ◆ Rimuovere il filtro olio motore (3) svitandolo dalla sede.

### **⚠ ATTENZIONE**

**Non riutilizzare un filtro già utilizzato in precedenza.**

- ◆ Stendere un velo d'olio sull'anello di tenuta (4) del nuovo filtro olio motore.
- ◆ Inserire ed avvitare il nuovo filtro nella sede, serrandolo a mano.

## **RUOTA ANTERIORE**

### **⚠ ATTENZIONE**

Le operazioni per lo smontaggio e rimontaggio della ruota anteriore potrebbero presentarsi difficoltose e complesse all'operatore inesperto.

Rivolgersi a un Concessionario Ufficiale **Moto Guzzi**.

### **⚠ PERICOLO**

Guidare con cerchi danneggiati compromette la sicurezza propria, altrui e del veicolo.

Controllare le condizioni del cerchio ruota, se danneggiato farlo sostituire.

## **RUOTA POSTERIORE**

### **⚠ ATTENZIONE**

Le operazioni per lo smontaggio e il rimontaggio della ruota posteriore potrebbero presentarsi difficoltose e complesse all'operatore inesperto.

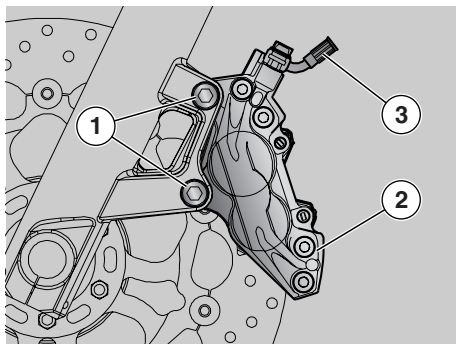
Rivolgersi a un Concessionario Ufficiale **Moto Guzzi**.

### **⚠ PERICOLO**

Guidare con cerchi danneggiati compromette la sicurezza propria, altrui e del veicolo.

Controllare le condizioni del cerchio ruota, se danneggiato farlo sostituire.





## PINZA FRENO ANTERIORE

Leggere attentamente pag. 57 (MANUTENZIONE).

### ⚠ PERICOLO

Un disco sporco imbratta le pastiglie, con conseguente riduzione dell'efficacia frenante. Le pastiglie sporche devono essere sostituite, mentre il disco sporco deve essere ripulito con un prodotto sgrassante di alta qualità.

### ⚠ ATTENZIONE

Nello smontaggio e nel rimontaggio porre attenzione a non danneggiare le tubazioni, i dischi e le pastiglie dei freni.

**IMPORTANTE** Per la rimozione delle pinze freno anteriore è necessario sostenere in posizione diritta il veicolo in modo stabile e sicuro, mantenendo sollevata la ruota anteriore.

## SMONTAGGIO

### ⚠ ATTENZIONE

Assicurarsi della stabilità del veicolo.

- ◆ Ruotare manualmente la ruota in modo che lo spazio tra due razze del cerchio si trovi in corrispondenza della pinza freno.
- ◆ Far tenere fermo il manubrio in assetto di marcia in modo che lo sterzo sia bloccato.

Coppia di serraggio viti pinza freno (1): 50 Nm (5 kgm).

- ◆ Svitare e togliere le due viti pinza freno (1).

### ⚠ ATTENZIONE

Non azionare la leva del freno dopo aver rimosso la pinza freno, altrimenti i pistoncini della stessa potrebbero fuoriuscire dalle sedi, causando la perdita del liquido freni.

Se dovesse accadere rivolgersi a un Concessionario Ufficiale **Moto Guzzi**, che provvederà a effettuare un intervento di manutenzione.

- ◆ Sfilare dal disco la pinza freno (2) lasciandola vincolata al tubo (3).

## RIMONTAGGIO

### ⚠ ATTENZIONE

Operare con cautela per non danneggiare le pastiglie freni.

- ◆ Infilare sul disco la pinza freno (2) e posizionarla con i fori di fissaggio allineati ai fori sul supporto.

### ⚠ PERICOLO

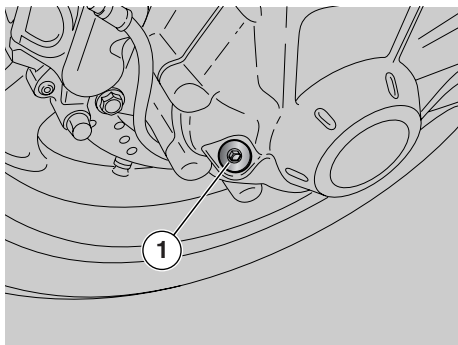
Nel rimontaggio della pinza freno, sostituire le viti (1) di fissaggio pinza con due viti nuove dello stesso tipo.

- ◆ Avvitare e serrare le due viti (1) di fissaggio pinza freno.

Coppia di serraggio viti pinza freno: 50 Nm (5 kgm).

### ⚠ ATTENZIONE

Dopo il rimontaggio, azionare ripetutamente la leva del freno e controllare il corretto funzionamento del sistema frenante.



### VERIFICA LIVELLO OLIO TRASMISSIONE AD ALBERO CARDANICO

**IMPORTANTE** Eseguire le operazioni di manutenzione a intervalli dimezzati se il veicolo viene utilizzato in zone piovose, polverose, percorsi accidentati.

Controllare periodicamente il livello olio cardano, provvedere alla sostituzione dopo i primi 1000 km (625 mi) e successivamente ogni 20000 km (12500 mi).

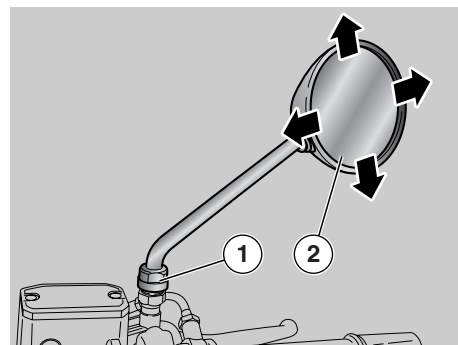
#### Per il controllo:

- ◆ Tenere il veicolo in posizione verticale con le due ruote appoggiate al suolo.
- ◆ Svitare e rimuovere il tappo di livello (1).
- ◆ Verificare che l'olio sfiori il foro per il tappo di livello (1). Se l'olio è al di sotto del livello prescritto è necessario provvedere al rabbocco.

**Per il rabbocco e l'eventuale sostituzione dell'olio gruppo trasmissione ad albero cardanico è necessario rivolgersi a un Concessionario Ufficiale Moto Guzzi.**

#### VERIFICA LIVELLO OLIO CAMBIO

- ◆ Per il controllo, il rabbocco e la sostituzione dell'olio del cambio è necessario rivolgersi a un Concessionario Ufficiale Moto Guzzi.



### SPECCHIETTI RETROVISORI

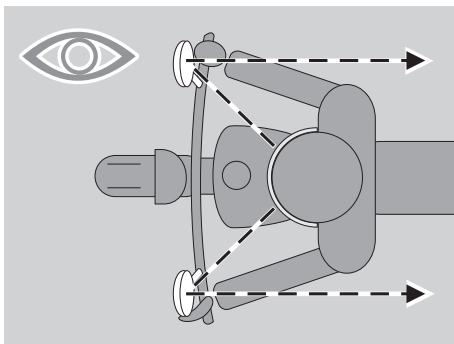
#### ⚠ PERICOLO

**Non mettersi alla guida con gli specchietti retrovisori ruotati in modo scorretto.**

**Accertarsi sempre prima di partire che questi siano in posizione di lavoro e regolati correttamente.**

#### ⚠ PERICOLO

**Per la regolazione degli specchietti retrovisori indossare guanti puliti o utilizzare un panno pulito per non sporcare la superficie riflettente, e quindi compromettere la visibilità.**



### Rimozione specchietti retrovisori

- ◆ Posizionare il veicolo sul cavalletto, vedi pag. 55 (POSIZIONAMENTO DEL VEICOLO SUL CAVALLETTA).
- ◆ Allentare il dado di bloccaggio (1).

### ⚠ ATTENZIONE

**Nel rimontaggio accertarsi, prima di serrare il dado di bloccaggio (1), che l'asta di sostegno specchietto retrovisore sia orientata in modo da risultare allineata con il manubrio.**

- ◆ Sfilare verso l'alto e rimuovere il gruppo specchietto retrovisore completo.

Eventualmente ripetere le operazioni per la rimozione dell'altro specchietto retrovisore.

### Regolazione specchietti retrovisori

- ◆ Salire in posizione di guida sul veicolo, vedi pag. 44 (SALITA E DISCESA DAL VEICOLO).

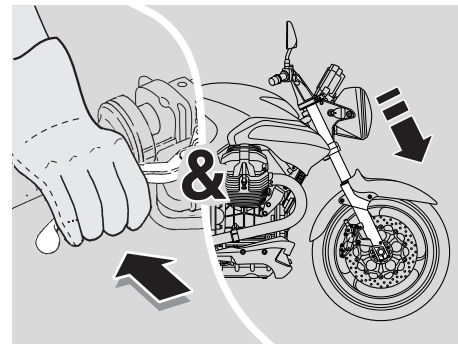
### ⚠ ATTENZIONE

**Maneggiare con cura i componenti.**

- ◆ Ruotare lo specchietto (2) regolando correttamente l'inclinazione.

Ripetere le operazioni per la regolazione dell'altro specchietto retrovisore.

- ◆ Controllare che non vi siano depositi di sporcizia o fango.



### ISPEZIONE SOSPENSIONE ANTERIORE E POSTERIORE

**Leggere attentamente pag. 57 (MANUTENZIONE).**

**IMPORTANTE** Per la sostituzione dell'olio della forcella anteriore rivolgersi a un Concessionario Ufficiale **Moto Guzzi**, che garantirà un servizio accurato e sollecito.

**IMPORTANTE** Eseguire le operazioni di manutenzione a intervalli dimezzati se il veicolo viene utilizzato in zone piovose, polverose, percorsi accidentati, o in caso di guida sportiva.

Fare sostituire l'olio della forcella anteriore dopo i primi 10000 km (6250 mi) e successivamente ogni 20000 km (12500 mi).

Dopo i primi 1000 km (625 mi) e successivamente ogni 10000 km (6250 mi) effettuare i seguenti controlli:

- ◆ Con la leva del freno anteriore azionata, premere ripetutamente sul manubrio, facendo affondare la forcella. La corsa deve essere dolce e non ci devono essere tracce d'olio sugli steli.
- ◆ Controllare il serraggio di tutti gli organi e la funzionalità delle articolazioni della sospensione anteriore e posteriore.

## ⚠ ATTENZIONE

**Nel caso in cui si riscontrassero anomalie di funzionamento o si rendesse necessario l'intervento di personale specializzato, rivolgersi a un Concessionario Ufficiale **Moto Guzzi**.**

## SOSPENSIONE ANTERIORE

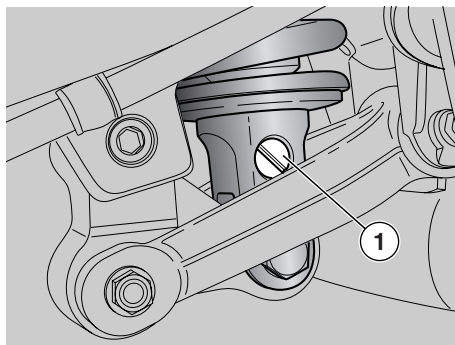
- ◆ Dopo i primi 30000 km (18750 mi) e successivamente ogni 20000 km (12500 mi) fare sostituire i paraolio forcella rivolgendosi a un Concessionario Ufficiale **Moto Guzzi**.

## SOSPENSIONE POSTERIORE

La sospensione posteriore è composta da un gruppo molla-ammortizzatore, collegato tramite silent-block al telaio e tramite i leverismi al forcellone posteriore.

Per l'impostazione dell'assetto del veicolo, l'ammortizzatore è provvisto:

- di un registro a vite (1) per la regolazione della frenatura idraulica in estensione;
- di un registro a pomello (2) per la regolazione del precarico della molla (3).



## REGOLAZIONE AMMORTIZZATORE POSTERIORE

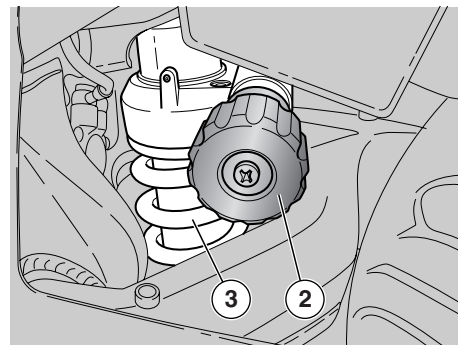
Ogni 10000 km (6250 mi) controllare ed eventualmente regolare l'ammortizzatore posteriore.

L'impostazione standard dell'ammortizzatore posteriore è regolata in modo da soddisfare la maggior parte delle condizioni di guida a bassa e ad alta velocità, per il trasporto del conducente con bagaglio.

È possibile tuttavia effettuare una regolazione personalizzata, in funzione dell'utilizzo del veicolo.

## ⚠ PERICOLO

**Prima di operare sui registri, attendere il completo raffreddamento del motore e del silenziatore di scarico.**



## TIPI DI REGOLAZIONE

**Regolazione normale (standard):**  
solo conducente.

**Regolazione medio carico:**  
(per esempio conducente con passeggero oppure con bagagli).

**Regolazione massimo carico:**  
(per esempio conducente, passeggero e bagagli).

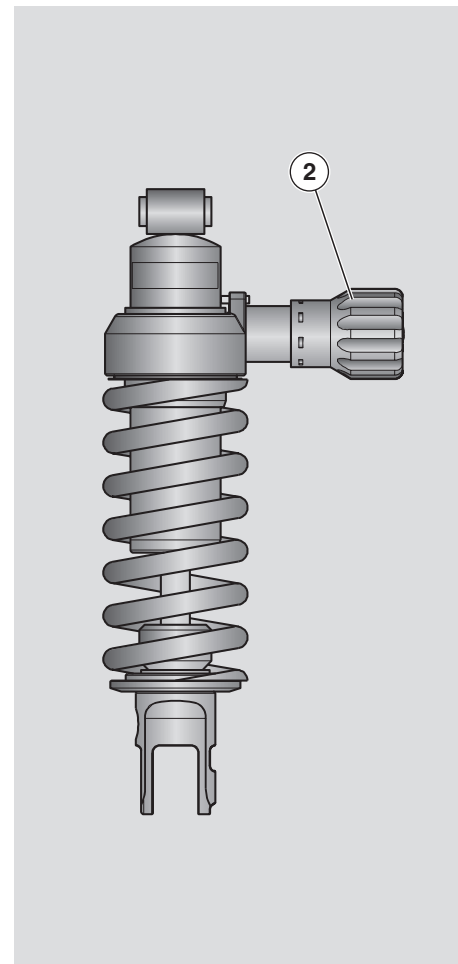
## ⚠ PERICOLO

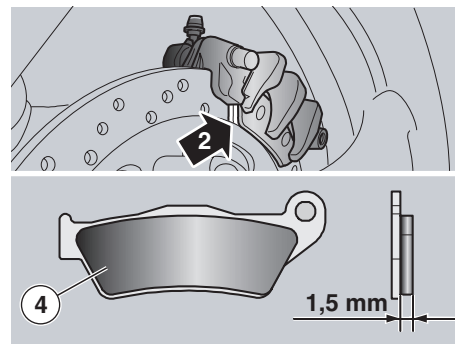
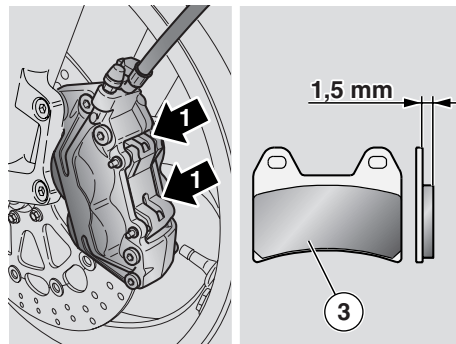
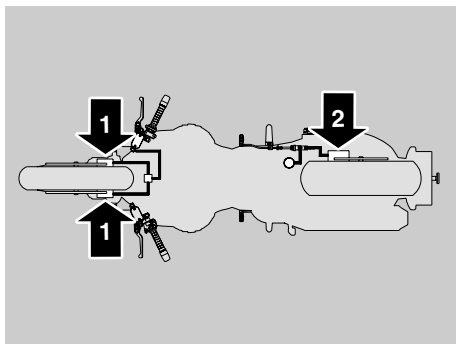
**Registrare il precarico della molla e la frenatura idraulica in estensione dell'ammortizzatore in base alle condizioni d'uso del veicolo. Aumentando il precarico della molla, è necessario aumentare anche la frenatura idraulica in estensione dell'ammortizzatore, per evitare improvvisi sbalzi durante la guida. In caso di necessità rivolgersi ad un Concessionario Ufficiale **Moto Guzzi**. Provare ripetutamente il veicolo su strada, sino a ottenere la regolazione ottimale.**

## TABELLA REGOLAZIONE AMMORTIZZATORI

Condizione carico	Ammortizzatore posteriore		Forcella
	Precarico	Estensione	Precarico
	<b>Click da tutto scaricato (soft)</b>	<b>Click da tutto precaricato (vite completamente chiusa)</b>	<b>Giri da tutto precaricato</b>
normale	8 (std)	14 (std)	8,5 (std)
medio carico	35	11	8,5 (std)
massico carico	max	8	8,5 (std)

**std = taratura standard dalla fabbrica**





## VERIFICA USURA PASTIGLIE

Leggere attentamente pag. 33 (LIQUIDO FRENI - raccomandazioni), pag. 34 (FRENI A DISCO) e pag. 57 (MANUTENZIONE).

**IMPORTANTE** Le seguenti informazioni sono riferite a un solo impianto frenante, ma sono valide per entrambi.

**IMPORTANTE** Eseguire le operazioni di manutenzione a intervalli dimezzati se il veicolo viene utilizzato in zone piovose, polverose, percorsi accidentati, o in caso di guida sportiva.

Controllare l'usura delle pastiglie del freno dopo i primi 1000 km (625 mi) e successivamente ogni 2000 km (1250 mi) e prima di ogni viaggio.

L'usura delle pastiglie del freno a disco dipende dall'uso, dal tipo di guida e di strada.

### ⚠ PERICOLO

Controllare l'usura delle pastiglie dei freni soprattutto prima di ogni viaggio.

Per eseguire un controllo rapido dell'usura delle pastiglie:

- ◆ Posizionare il veicolo sul cavalletto, vedi pag. 55 (POSIZIONAMENTO DEL VEICOLO SUL CAVALLETTTO).
- ◆ Effettuare un controllo visivo tra disco e pastiglie, operando:
  - dall'alto posteriormente per la pinza freno anteriore (1);
  - sul lato opposto della moto attraverso il cerchio per la pinza freno posteriore (2).

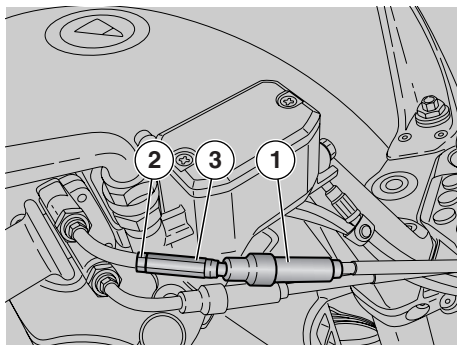
### ⚠ PERICOLO

Il consumo oltre il limite del materiale d'attrito causerebbe il contatto del supporto metallico della pastiglia con il disco, con conseguente rumore metallico e fuoriuscita di scintille dalla pinza; l'efficacia frenante, la sicurezza e l'integrità del disco sarebbero così compromesse.

Se lo spessore del materiale d'attrito [anche di una sola pastiglia anteriore (3) o posteriore (4)] è ridotto sino al valore di circa **1,5 mm** (oppure se anche uno solo degli indicatori di usura non è più visibile) fare sostituire tutte le pastiglie delle pinze freno.

### ⚠ PERICOLO

Per la sostituzione, rivolgersi a un Concessionario Ufficiale **Moto Guzzi**.



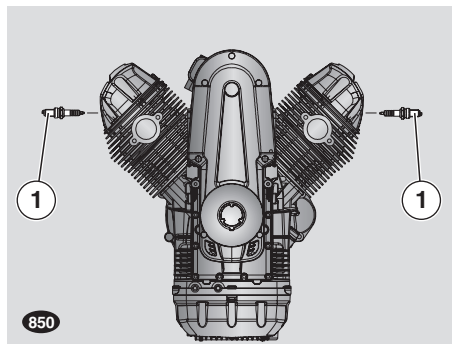
## REGOLAZIONE COMANDO ACCELERATORE

Leggere attentamente pag. 57 (MANUTENZIONE).

**IMPORTANTE** Eseguire le operazioni di manutenzione a intervalli dimezzati se il veicolo viene utilizzato in zone piovose, polverose, percorsi accidentati, o in caso di guida sportiva.

Dopo i primi 1000 km (625 mi) e successivamente ogni 10000 km (6250 mi) fare controllare i cavi comando acceleratore rivolgendosi a un Concessionario Ufficiale **Moto Guzzi**.

La corsa a vuoto della manopola dell'acceleratore deve essere di **2-3 mm**, misurata sul bordo della manopola stessa.

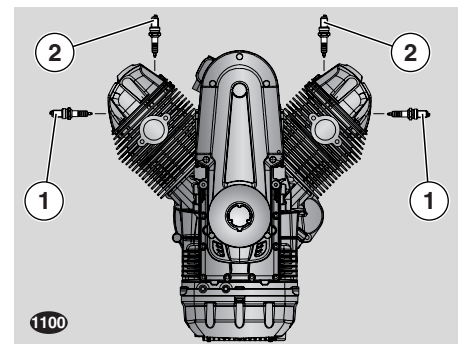


In caso contrario:

- ◆ Posizionare il veicolo sul cavalletto, vedi pag. 55 (POSIZIONAMENTO DEL VEICOLO SUL CAVALLETTO).
- ◆ Sfilare la cuffia di protezione (1).
- ◆ Allentare il controdado (2).
- ◆ Ruotare il registro (3) in modo da ripristinare il valore prescritto.
- ◆ Dopo la regolazione, serrare il controdado (2) e ricontrrollare la corsa a vuoto.
- ◆ Riposizionare la cuffia di protezione (1).

### ⚠ ATTENZIONE

**Dopo aver completato la regolazione, verificare che la rotazione del manubrio non modifichi il regime di giri minimo del motore e che la manopola acceleratore, una volta rilasciata, ritorni dolcemente e automaticamente in posizione di riposo.**



**CANDELE**

### ⚠ ATTENZIONE

Le seguenti istruzioni si riferiscono unicamente alle candele esterne (1). La versione 1100 è dotata anche di due candele interne (2), per la sostituzione delle quali rivolgersi ad un'officina autorizzata **Moto Guzzi**.

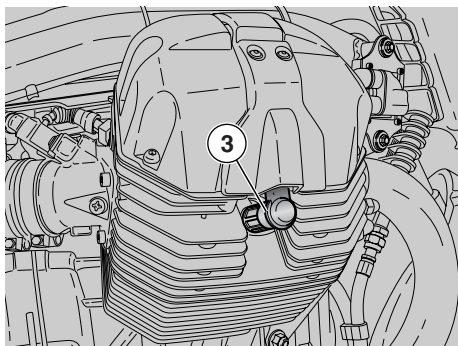
Leggere attentamente pag. 57 (MANUTENZIONE).

**IMPORTANTE** Eseguire le operazioni di manutenzione a intervalli dimezzati se il veicolo viene utilizzato in zone piovose, polverose, percorsi accidentati, o in caso di guida sportiva.

### ⚠ ATTENZIONE

Controllare, pulire o sostituire, una per una, le candele esterne (1).

Sostituire le candele esterne (1) ogni 10000 km (6250 mi).



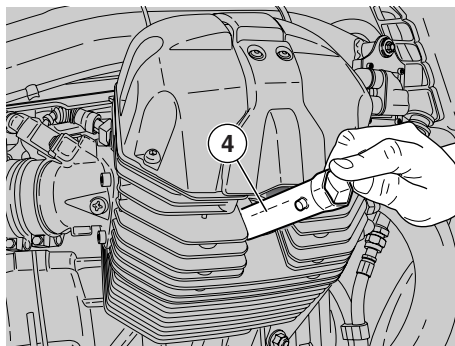
### ⚠ ATTENZIONE

Anche se una sola delle candele esterne (1) richiede la sostituzione, sostituire sempre entrambe le candele.

### ⚠ PERICOLO

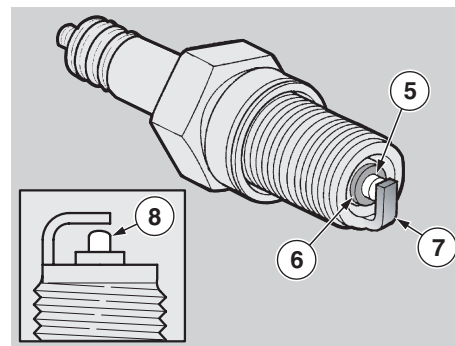
Prima di effettuare le successive operazioni, lasciar raffreddare il motore e il silenziatore sino al raggiungimento della temperatura ambiente, per evitare possibili scottature.

Le seguenti operazioni sono riferite a un singolo cilindro, ma sono valide per entrambi i cilindri.



#### Per la rimozione:

- ◆ Rimuovere la pipetta (3) della candela.
- ◆ Togliere ogni traccia di sporco dalla base della candela.
- ◆ Infilare sulla candela l'apposita chiave in dotazione al kit attrezzi.
- ◆ Inserire sulla sede esagonale della chiave per candela la chiave (4) in dotazione al kit attrezzi.
- ◆ Svitare la candela ed estrarla dalla sede, avendo cura di non far entrare polvere o altre sostanze all'interno del cilindro.



#### Per il controllo e la pulizia:

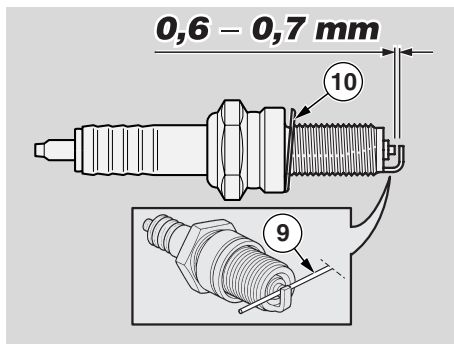
### ⚠ ATTENZIONE

Per la pulizia non utilizzare spazzole metalliche e/o prodotti abrasivi, ma esclusivamente un getto d'aria in pressione.

#### Legenda:

- elettrodo centrale (5);
  - isolante (6);
  - elettrodo laterale (7).
  - ◆ Controllare che gli elettrodi e l'isolante della candela siano privi di depositi carboniosi o segni di corrosione, eventualmente pulire con un getto d'aria in pressione.
- Se la candela presenta screpolature sull'isolante, elettrodi corrosi, eccessivi depositi o elettrodo centrale (5) con la sommità arrotondata (8), deve essere sostituita.





### ⚠ ATTENZIONE

Utilizzare solo candele del tipo consigliato, vedi pag. 90 (DATI TECNICI) altrimenti si potrebbero compromettere le prestazioni e la durata del motore.

Per controllare la distanza tra gli elettrodi utilizzare uno spessimetro del tipo a filo (9) per evitare di danneggiare il rivestimento in platino.

- ◆ Controllare la distanza tra gli elettrodi con uno spessimetro del tipo a filo (9).

### ⚠ ATTENZIONE

Non tentare in alcun modo di riportare a misura la distanza tra gli elettrodi.

La distanza tra gli elettrodi deve essere di **0,6 – 0,7 mm**, se diversa sostituire la candela.

- ◆ Accertarsi che la rondella (10) sia in buone condizioni.

**Per l'installazione:**

- ◆ Con la rondella montata (10), avvitare a mano la candela per evitare di danneggiare la filettatura.
- ◆ Serrare con la chiave in dotazione al kit attrezzi, facendo compiere 1/2 giro ad ogni candela per comprimere la rondella.

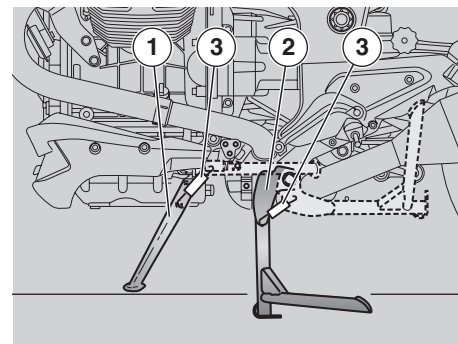
**Coppia di serraggio candela: 20 Nm (2 kgm).**

### ⚠ ATTENZIONE

La candela deve essere ben avvitata, altrimenti il motore si potrebbe surriscaldare danneggiandosi gravemente.

- ◆ Posizionare correttamente la pipetta della candela, in modo che non si stacchi con le vibrazioni del motore.

**IMPORTANTE** Ripetere le operazioni descritte sulla candela dell'altro cilindro.



### CONTROLLO CAVALLETTO

Leggere attentamente pag. 57 (MANUTENZIONE) e pag. 78 (CONTROLLO INTERRUTTORI).

Sul veicolo sono presenti due cavalletti:

- cavalletto laterale (1);
- cavalletto centrale (2).

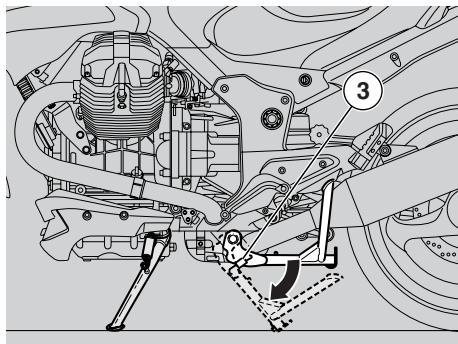
Il cavalletto ha due posizioni:

- normale o rientrata (di riposo);
- estesa (di lavoro).

L'estensione e il rientro del cavalletto devono essere effettuati dal pilota.

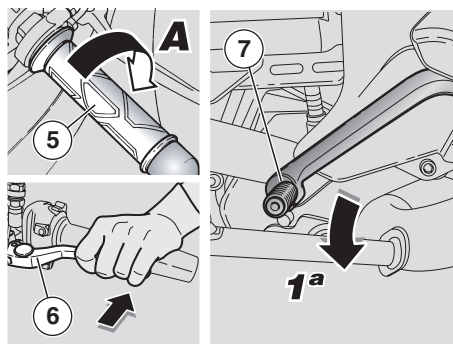
La rotazione del cavalletto deve essere libera da impedimenti.

Le molle (3) provvedono a mantenere il cavalletto in posizione (estesa o rientrata).



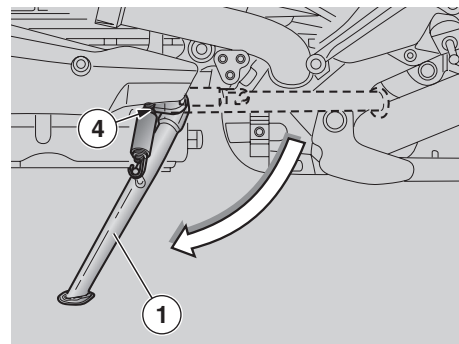
### CAVALLETTO CENTRALE

- ◆ Posizionare il veicolo sul cavalletto laterale, vedi pag. 55 (POSIZIONAMENTO DEL VEICOLO SUL CAVALLETTO).
- ◆ Le molle (3) non devono essere danneggiate, usurate, arrugginite o indebolite.
- ◆ Verificare che in posizione rientrata il cavalletto non presenti giochi.
- ◆ Muovere il cavalletto e rilasciarlo verificando che le molle lo facciano rientrare completamente.
- ◆ Il cavalletto deve ruotare liberamente: eventualmente ingrassare lo snodo, vedi pag. 93 (TABELLA LUBRIFICANTI).



### CAVALLETTO LATERALE

- ◆ Posizionare il veicolo sul cavalletto centrale, vedi pag. 55 (POSIZIONAMENTO DEL VEICOLO SUL CAVALLETTO).
- ◆ Le molle (3) non devono essere danneggiate, usurate, arrugginite o indebolite.
- ◆ Verificare che, in entrambe le posizioni (estesa e rientrata), il cavalletto non presenti giochi.
- ◆ Muovere il cavalletto dalla posizione rientrata ed estenderlo verificando che le molle lo estendano completamente.
- ◆ Muovere il cavalletto per riportarlo in posizione rientrata e rilasciarlo a metà corsa verificando che le molle lo facciano rientrare completamente.
- ◆ Il cavalletto deve ruotare liberamente, eventualmente ingrassare lo snodo, vedi pag. 93 (TABELLA LUBRIFICANTI).

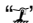


Sul cavalletto laterale (1) è installato un interruttore di sicurezza (4) con la funzione di impedire o interrompere il funzionamento del motore con la marcia inserita e il cavalletto laterale (1) abbassato.

### Per controllare il funzionamento dell'interruttore di sicurezza (4):

- ◆ Sedersi sul veicolo in posizione di guida.
- ◆ Far rientrare il cavalletto laterale (1).
- ◆ Avviare il motore, vedi pag. 48 (AVVIAMENTO).
- ◆ Con la manopola acceleratore (5) rilasciata (**Pos.A**) e il motore al minimo, azionare completamente la leva frizione (6).
- ◆ Inserire la prima marcia spingendo verso il basso la leva comando cambio (7).
- ◆ Abbassare il cavalletto laterale (1) che azionerà l'interruttore di sicurezza (4).

A questo punto:

- il motore deve arrestarsi;
- sul cruscotto deve accendersi la spia LED cavalletto laterale abbassato “”.

### **ATTENZIONE**

Nel caso il motore non si arrestasse, rivolgersi a un Concessionario Ufficiale **Moto Guzzi**.

### **BATTERIA**

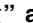
Leggere attentamente pag. 57 (MANUTENZIONE).

### **PERICOLO**

Pericolo di incendio.

Carburante e altre sostanze infiammabili non devono essere avvicinati ai componenti elettrici.

Non invertire mai il collegamento dei cavi della batteria.

Collegare e scollegare la batteria con il commutatore di accensione in posizione “” altrimenti alcuni componenti potrebbero danneggiarsi.

Collegare prima il cavo positivo (+) e poi quello negativo (-).

Scollegare seguendo l'ordine inverso.

**IMPORTANTE** Questo veicolo è equipaggiato con una batteria del tipo senza manutenzione, e non è richiesto nessun tipo di intervento se non un saltuario controllo e una eventuale ricarica.

## **LUNGA INATTIVITÀ DELLA BATTERIA**

### **ATTENZIONE**

Nel caso in cui il veicolo rimanga inattivo per più di venti giorni, scollegare i fusibili da 30A, per evitare il degrado della batteria dovuto al consumo di corrente da parte del computer multifunzione.

**IMPORTANTE** La rimozione dei fusibili da 30A comporta l'azzeramento delle funzioni: orologio digitale, informazioni di viaggio e misurazioni cronometriche. Per reimpostare tali funzioni, vedi pag. 17 (DISPLAY LCD MULTIFUNZIONE).

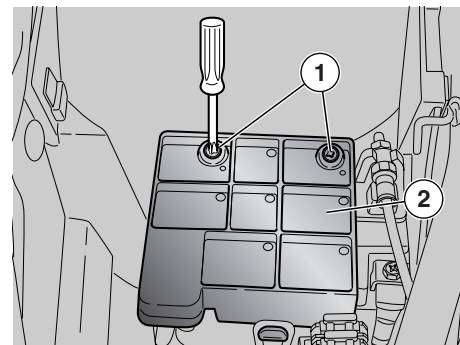
Nel caso in cui il veicolo rimanga inattivo per più di quindici giorni è necessario ricaricare la batteria, per evitarne la solfatazione, vedi pag. 77 (RICARICA BATTERIA).

◆ Rimuovere la batteria, vedi pag. 76 (RIMOZIONE BATTERIA) e sistemarla in un luogo fresco e asciutto.

Nei periodi invernali o quando il veicolo rimane fermo, per evitarne il degrado, controllare la carica periodicamente (circa una volta al mese).


◆ Ricaricarla completamente utilizzando una ricarica normale, vedi pag. 77 (RICARICA BATTERIA).

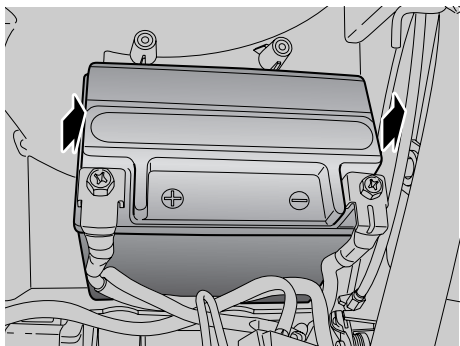
Se la batteria rimane sul veicolo, scollegare i cavi dai morsetti.



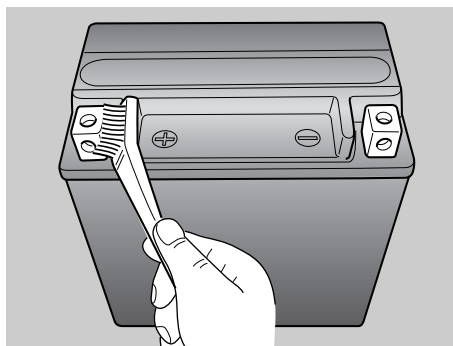
### **CONTROLLO E PULIZIA TERMINALI E MORSETTI**

Leggere attentamente pag. 75 (BATTERIA).

- ◆ Assicurarsi che il commutatore di accensione sia in posizione “”.
- ◆ Rimuovere la sella pilota, vedi pag. 29 (SBLOCCAGGIO/BLOCCAGGIO SELLA).
- ◆ Svitare le due viti (1) e scostare il coperchio (2).

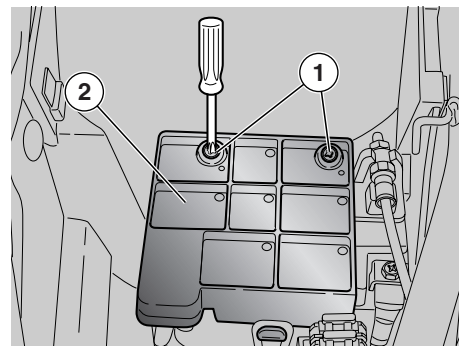


- ◆ Controllare che i terminali dei cavi e i morsetti della batteria siano:
  - in buone condizioni (e non corrosi o coperti da depositi);
  - coperti da grasso neutro o vaselina.



#### Se necessario:

- ◆ Rimuovere la batteria, vedi in questa pagina (RIMOZIONE BATTERIA).
- ◆ Spazzolare i terminali dei cavi e i morsetti della batteria con una spazzola di filo metallico per eliminare ogni traccia di corrosione.
- ◆ Installare la batteria, vedi pag. 78 (INSTALLAZIONE BATTERIA).



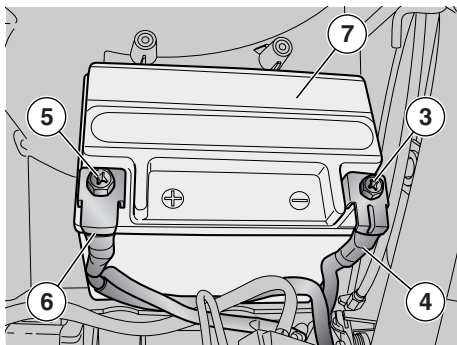
#### RIMOZIONE BATTERIA

#### ⚠ ATTENZIONE

La rimozione della batteria comporta l'azzeramento delle funzioni: orologio digitale, informazioni di viaggio e misurazioni cronometriche. Per reimpostare tali funzioni, vedi pag. 17 (DISPLAY LCD MULTIFUNZIONE).

Leggere attentamente pag. 75 (BATTERIA).

- ◆ Accertarsi che il commutatore d'accensione sia in posizione "⊗".
- ◆ Rimuovere la sella pilota, vedi pag. 29 (SBLOCCAGGIO/BLOCCAGGIO SELLA).
- ◆ svitare le due viti (1) e spostare il coperchio (2).

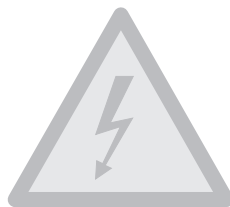


- ◆ Svitare e togliere la vite (3) dal morsetto negativo (-).
- ◆ Spostare lateralmente il cavo negativo (4).
- ◆ Svitare e togliere la vite (5) dal morsetto positivo (+).
- ◆ Spostare lateralmente il cavo positivo (6).
- ◆ Afferrare saldamente la batteria (7) e rimuoverla dal suo alloggiamento sollevandola.

### **⚠ PERICOLO**

La batteria rimossa deve essere riposta in luogo sicuro e fuori dalla portata dei bambini.

- ◆ Sistemare la batteria su una superficie piana, in un luogo fresco e asciutto.



- ◆ Riposizionare la sella pilota, vedi pag. 78 (INSTALLAZIONE BATTERIA).

**IMPORTANTE** Per l'installazione della batteria vedi pag. 78 (INSTALLAZIONE BATTERIA).

### **CONTROLLO LIVELLO ELETTROLITA BATTERIA**

Leggere attentamente pag. 75 (BATTERIA).

Il veicolo è equipaggiato con batteria senza manutenzione che non richiede il controllo del livello elettrolita.

### **RICARICA BATTERIA**

Leggere attentamente pag. 75 (BATTERIA).

- ◆ Rimuovere la batteria, vedi pag. 76 (RIMOZIONE BATTERIA).
- ◆ Premunirsi di un adeguato caricabatteria.
- ◆ Predisporre il caricabatteria per il tipo di ricarica indicata in tabella.
- ◆ Collegare la batteria al caricabatteria

### **⚠ PERICOLO**

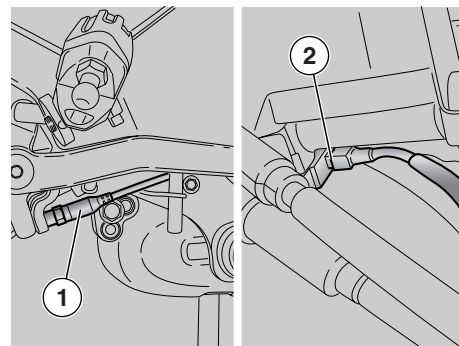
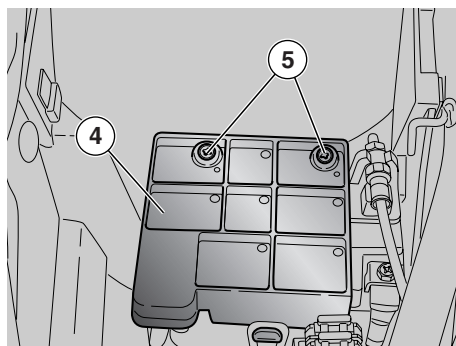
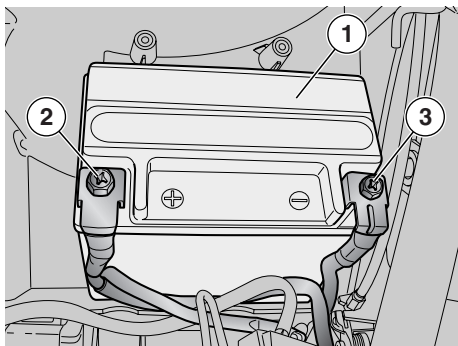
Durante la ricarica o l'uso, provvedere a un'adeguata ventilazione del locale, evitare l'inalazione dei gas emessi durante la ricarica della batteria.

- ◆ Accendere il caricabatteria.

Ricarica	Corrente elettrica (Ampere)	Tempo (ore)
Normale	1,8	8 - 10

### **⚠ PERICOLO**

Rimontare la batteria soltanto dopo 5/10 minuti dal disinserimento dell'apparecchio di carica, in quanto la batteria continua a produrre, per un breve periodo di tempo, del gas.



## INSTALLAZIONE BATTERIA

Leggere attentamente pag. 75 (BATTERIA).

- ◆ Accertarsi che il commutatore d'accensione sia in posizione "OFF".
- ◆ Rimuovere la sella pilota, vedi pag. 29 (SBLOCCAGGIO/BLOCCAGGIO SELLA).

**IMPORTANTE** La batteria (1) deve essere posizionata nel proprio alloggiamento con i morsetti rivolti verso la parte anteriore del veicolo.

- ◆ Introdurre la batteria (1) nel relativo vano.

### ⚠ PERICOLO

Nel rimontaggio, collegare prima il cavo sul morsetto positivo (+) e poi quello sul negativo (-).

- ◆ Collegare il morsetto positivo (+) tramite la vite (2).
- ◆ Collegare il morsetto negativo (-) tramite la vite (3).
- ◆ Ricoprire terminali e morsetti con grasso neutro o vaselina.
- ◆ Posizionare correttamente la batteria, introducendola completamente nel relativo vano.
- ◆ Fissare il coperchio (4) avvitando le viti (5).
- ◆ Riposizionare la sella pilota, vedi pag. 29 (SBLOCCAGGIO/BLOCCAGGIO SELLA).

### ⚠ ATTENZIONE

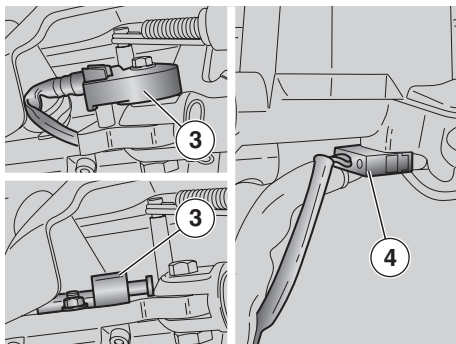
La rimozione della batteria comporta l'azzeramento delle funzioni orologio digitale, informazioni di viaggio e misurazioni cronometriche. Per reimpostare tali funzioni, vedi pag. 17 (DISPLAY LCD MULTIFUNZIONE).

## CONTROLLO INTERRUTTORI

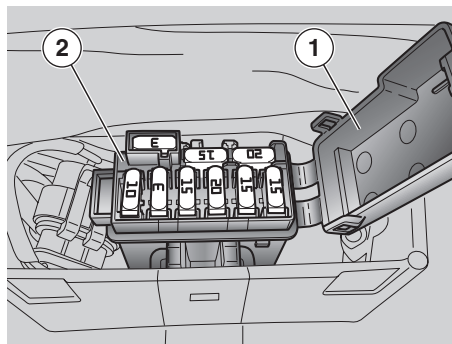
Leggere attentamente pag. 57 (MANUTENZIONE).

Sul veicolo sono presenti quattro interruttori:

- 1) Interruttore luci stop su leva comando freno posteriore;
- 2) Interruttore luci stop su leva comando freno anteriore;
- 3) Interruttore di sicurezza su cavalletto laterale;
- 4) Interruttore su leva comando frizione.



- ◆ Controllare che sull'interruttore non vi siano depositi di sporcizia o fango; il piolino deve muoversi senza interferenze, ritornando automaticamente in posizione di partenza.
- ◆ Controllare che i cavi siano collegati correttamente.



## SOSTITUZIONE FUSIBILI

Leggere attentamente pag. 57 (MANUTENZIONE).

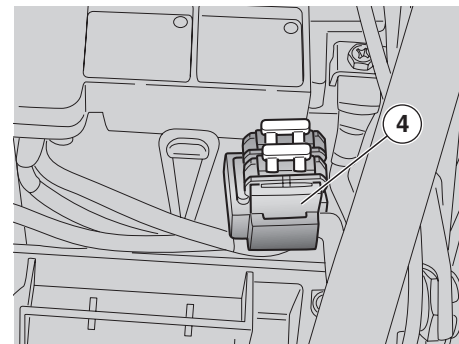
### ⚠ ATTENZIONE

**Non riparare fusibili difettosi.**

**Non utilizzare mai fusibili diversi da quelli specificati.**

**Si potrebbero creare danni al sistema elettrico o persino un incendio in caso di corto circuito.**

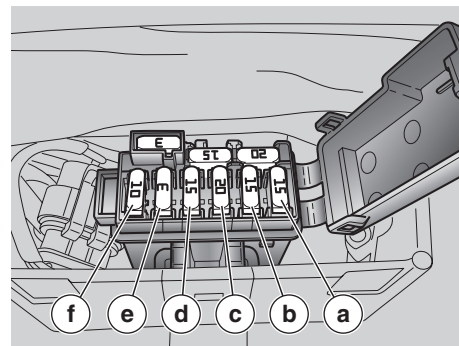
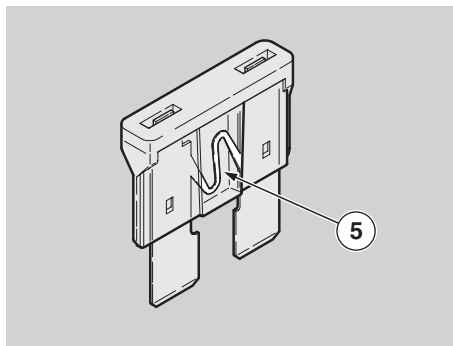
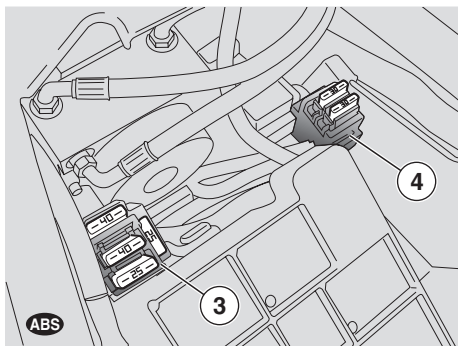
**IMPORTANTE** Quando un fusibile si danneggia frequentemente è probabile che vi sia un corto circuito o un sovraccarico.




In questo caso consultare un Concessionario Ufficiale **Moto Guzzi**.

Se si riscontrasse il mancato o irregolare funzionamento di un componente elettrico, o il mancato avviamento del motore, è necessario controllare i fusibili.

Controllare prima i fusibili secondari (2), i fusibili ABS (3) **ABS** e successivamente i fusibili principali (4).



#### Per il controllo:

- ◆ Posizionare su “” il commutatore di accensione, onde evitare un corto circuito accidentale.
- ◆ Rimuovere la sella pilota, vedi pag. 29 (SBLOCCAGGIO/BLOCCAGGIO SELLA).
- ◆ Aprire il coperchietto della scatola (1) dei fusibili secondari (2).
- ◆ Estrarre un fusibile alla volta e controllare se il filamento (5) è interrotto.
- ◆ Prima di sostituire il fusibile ricercare, se possibile, la causa che ha provocato l’inconveniente.
- ◆ Sostituire il fusibile, se danneggiato, con uno del medesimo amperaggio.


**IMPORTANTE** Se venisse utilizzato uno dei fusibili di riserva, provvedere a inserirne uno uguale nell’apposita sede.

- ◆ Effettuare anche per i fusibili principali le operazioni descritte precedentemente per i fusibili secondari.

**IMPORTANTE** La rimozione dei fusibili da 30A comporta l’azzeramento della funzioni: orologio digitale, dati di viaggio e rilevamenti cronometrici.

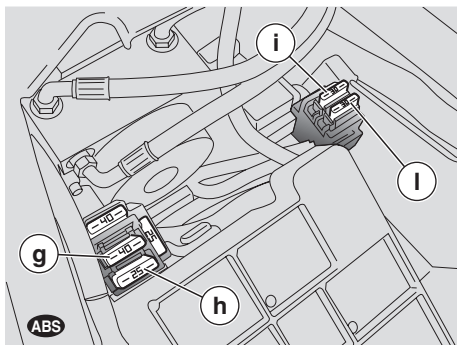
Per reimpostare tali funzioni, vedi pag. 17 (DISPLAY LCD MULTIFUNZIONE).

#### DISPOSIZIONE FUSIBILI SECONDARI

- a) Stop, clacson, illuminazione pulsante HAZARD, bobina relé luci (15A).
- b) Luci di posizione, bobina relé avviamento, passing (15A).
- c) Pompa benzina, bobine, iniettori (20A).
- d) Bruciatore lambda, bobina relé iniezione secondario, bobina relé avviamento, alimentazione sensore velocità (15A).
- e) Positivo permanente, alimentazione centralina ECU (3A).
- f) ABS (10A) .

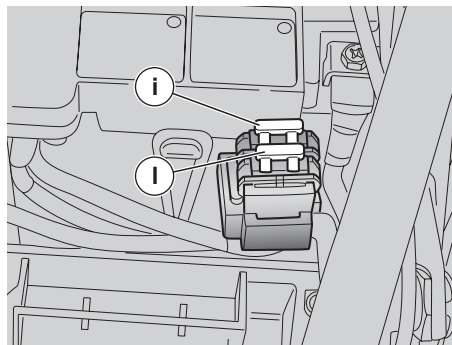
**IMPORTANTE** Tre fusibili sono di riserva (3, 15, 20 A).





#### DISPOSIZIONE FUSIBILI ABS **ABS**

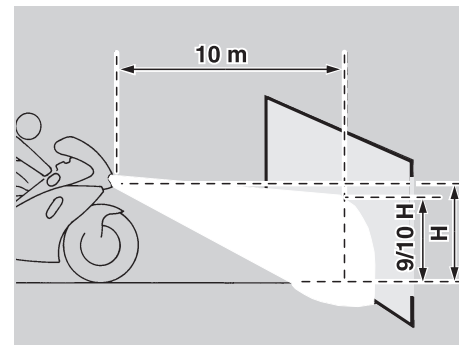
- g) ABS (40A) **ABS** .
- h) ABS (25A) **ABS** .



#### DISPOSIZIONE FUSIBILI PRINCIPALI

- i) Da batteria a regolatore di tensione (30 A).
- j) Da batteria a chiave e fusibili C e D (30 A).

**IMPORTANTE** Un fusibile è di riserva.

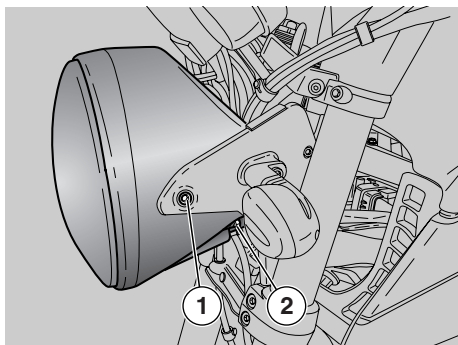


#### REGOLAZIONE FASCIO LUMINOSO

**IMPORTANTE** In base a quanto prescritto dalla legislazione in vigore nel paese di utilizzo del veicolo, per la verifica dell'orientamento del fascio luminoso devono essere adottate procedure specifiche.

Per una verifica rapida del corretto orientamento del fascio luminoso anteriore, porre il veicolo a dieci metri di distanza da una parete verticale, accertandosi che il terreno sia piano.

Accendere la luce anabbagliante, sedersi sul veicolo e verificare che il fascio luminoso proiettato sulla parete sia di poco al di sotto della retta orizzontale del proiettore (circa 9/10 dell'altezza totale).



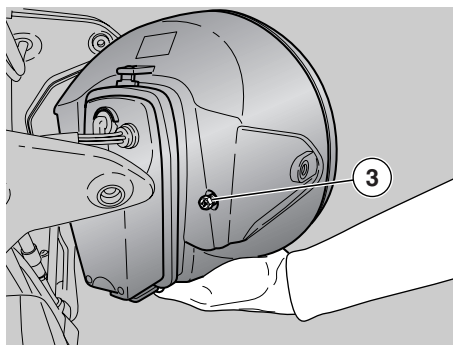
#### PER EFFETTUARE LA REGOLAZIONE VERTICALE DEL FASCIO LUMINOSO:

- ◆ Posizionare il veicolo in assetto verticale.
- ◆ Regolare l'inclinazione, agire sulla vite (2).

Al termine della regolazione:

#### **⚠ PERICOLO**

Verificare il corretto orientamento orizzontale del fascio luminoso.



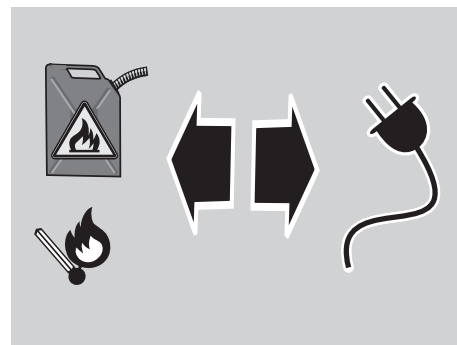
#### PER EFFETTUARE LA REGOLAZIONE ORIZZONTALE DEL FASCIO LUMINOSO:

- ◆ Posizionare il veicolo sul cavalletto, vedi pag. 55 (POSIZIONAMENTO DEL VEICOLO SUL CAVALLETTO).
- ◆ Rimuovere le due viti (1) (una per lato).
- ◆ Mantenendo sollevato il faro, agire sulla vite (3) per regolare l'orientamento del fascio luminoso.
- ◆ Riposizionare il faro nella sede inserendo le due viti (1) e verificarne il corretto orientamento.
- ◆ Se l'orientamento è corretto serrare le due viti (1).

Al termine della regolazione:

#### **⚠ PERICOLO**

Verificare il corretto orientamento verticale del fascio luminoso.



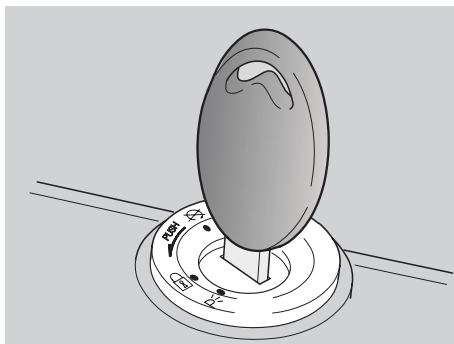
#### **LAMPADINE**

Leggere attentamente pag. 57 (MANUTENZIONE).

#### **⚠ PERICOLO**

Pericolo di incendio.

Carburante e altre sostanze infiammabili non devono essere avvicinati ai componenti elettrici.



## ⚠ ATTENZIONE

Prima di sostituire una lampadina, portare il commutatore di accensione sulla posizione "⏏" e attendere qualche minuto per permettere il raffreddamento della stessa.

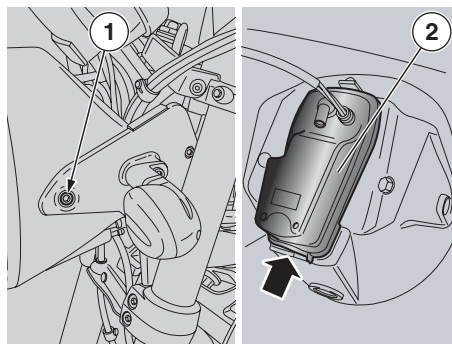
Sostituire la lampadina indossando guanti puliti o usando un panno pulito e asciutto.

Non lasciare impronte sulla lampadina, in quanto potrebbero causare il surriscaldamento e quindi la rottura.

Se si tocca la lampadina con le mani nude, pulirla con alcool dalle eventuali impronte, per evitare che si danneggi.

**NON FORZARE I CAVI ELETTRICI.**

**IMPORTANTE** Prima di sostituire una lampadina controllare i fusibili, vedi pag. 79 (SOSTITUZIONE FUSIBILI).



## SOSTITUZIONE LAMPADINE FANALE ANTERIORE

Leggere attentamente pag. 82 (LAMPADINE).

Nel fanale anteriore sono alloggiate:

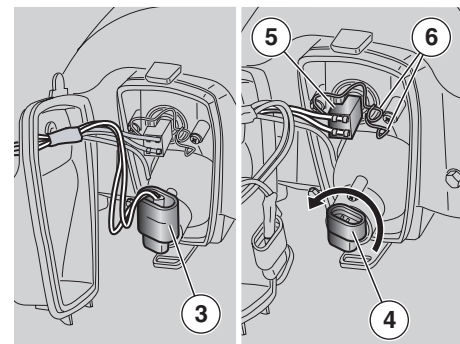
- una lampadina luce abbagliante (inferiore).
- una lampadina luce anabbagliante (superiore);
- una lampadina luce di posizione (inferiore);

**Per la sostituzione:**

- ◆ Posizionare il veicolo sul cavalletto, vedi pag. 55 (POSIZIONAMENTO DEL VEICOLO SUL CAVALLETTA).

Solo per le lampade abbaglianti e anabbaglianti:

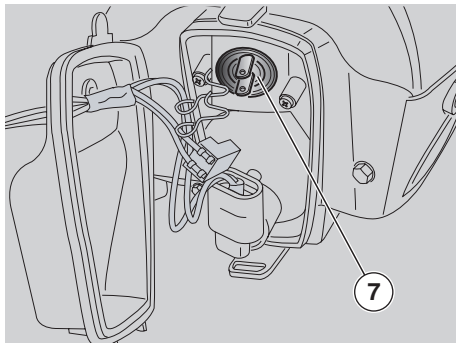
- ◆ Rimuovere il faro svitando le due viti laterali (1).
- ◆ Rimuovere il coperchio (2), spingendolo verso l'alto, liberare l'incastro inferiore infine sfilare la linguetta superiore dalla sede.



## LAMPADINA LUCE ABBAGLIANTE

Per estrarre il connettore elettrico lampadina non tirarne i cavi elettrici.

- ◆ Scollegare il connettore (3).
- ◆ Ruotare la ghiera di arresto in senso antiorario e estrarre il corpo lampada (4).
- ◆ Sostituire con uno nuovo identico.
- ◆ Rimontare il corpo lampada nell'apposita sede e ruotarlo in senso orario fino a bloccarlo.
- ◆ Collegare il connettore (3).



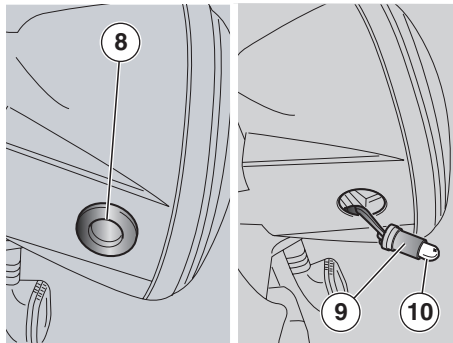
### LAMPADINA LUCE ANABBAGLIANTE

Per estrarre il connettore elettrico lampadina non tirarne i cavi elettrici.

- ◆ Afferrare il connettore elettrico lampadina (5), tirarlo e sconnetterlo dalla lampadina.
- ◆ Sganciare le due estremità della molla di ritegno (6).
- ◆ Estrarre la lampadina (7) dalla sede.

**IMPORTANTE** Inserire la lampadina nel portalampada facendo coincidere le apposite sedi di posizionamento.

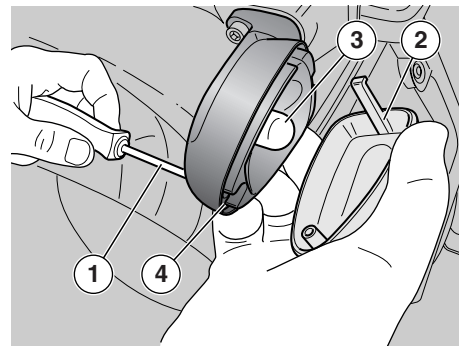
- ◆ Installare correttamente una lampadina dello stesso tipo.
- ◆ Riagganciare le molle di ritegno (6).
- ◆ Collegare il connettore (5).



### LAMPADINA LUCE DI POSIZIONE

Per estrarre il connettore elettrico lampadina non tirare i cavi elettrici.

- ◆ Rimuovere il gommino di chiusura (8).
- ◆ Afferrare il portalampada luce di posizione (9), tirare e disinserirlo dalla sede.
- ◆ Sfilare la lampadina (10) e sostituirla con una dello stesso tipo.
- ◆ Rimontare il portalampada (9) nell'apposita sede e il gommino di chiusura (8).



### SOSTITUZIONE LAMPADINE INDICATORI DI DIREZIONE ANTERIORI E POSTERIORI

Leggere attentamente pag. 82 (LAMPADINE).

- ◆ Posizionare il veicolo sul cavalletto, vedi pag. 55 (POSIZIONAMENTO DEL VEICOLO SUL CAVALLETTO).
- ◆ Svitare e togliere la vite (1).

### ⚠ ATTENZIONE

Nella rimozione dello schermo protettivo, procedere con cautela, per non spezzare il dente d'innesto.

- ◆ Rimuovere lo schermo protettivo (2).

## **ATTENZIONE**

Nel riassettaggio, posizionare correttamente lo schermo protettivo nella relativa sede. Serrare con cautela e moderatamente la vite (1) onde evitare di danneggiare lo schermo protettivo.

- ◆ Premere moderatamente la lampadina (3) e ruotarla in senso antiorario.
- ◆ Estrarre la lampadina (3) dalla sede.

## **ATTENZIONE**

Inserire la lampadina nel portalampada facendo coincidere i due piolini guida con le rispettive guide sul portalampada.

- ◆ Installare correttamente una lampadina dello stesso tipo.

## **ATTENZIONE**

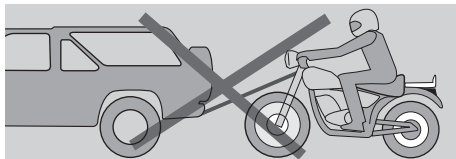
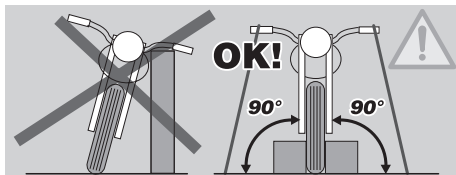
Se il portalampada (4) fuoriuscisse dalla sua sede, reinserirlo correttamente, facendo coincidere l'apertura raggiata del portalampada con la sede della vite.

## **SOSTITUZIONE LAMPADINA FANALE POSTERIORE**

La moto è equipaggiata di fanale posteriore a LED pertanto per la loro sostituzione è consigliabile rivolgersi a un Concessionario Ufficiale **Moto Guzzi**.

## **SOSTITUZIONE LAMPADINA LUCE TARGA**

Data la complessità dell'operazione si consiglia di rivolgersi a un Concessionario Ufficiale **Moto Guzzi**.



### ⚠ PERICOLO

Prima del trasporto del veicolo, è necessario svuotare accuratamente il serbatoio carburante, vedi pag. 86 (SVUOTAMENTO DEL CARBURANTE DAL SERBATOIO), controllando che questo sia ben asciutto.

Durante lo spostamento, il veicolo deve mantenere la posizione verticale ed essere saldamente ancorato, evitando così perdite di carburante, olio, liquido refrigerante.

In caso di avaria non trainare il veicolo ma richiedere l'intervento di un mezzo di soccorso.

### SVUOTAMENTO DEL CARBURANTE DAL SERBATOIO

Leggere attentamente pag. 32 (CARBURANTE).

### ⚠ PERICOLO

**Pericolo di incendio.**

**Attendere il completo raffreddamento del motore e della marmitta.**

**I vapori di carburante sono nocivi alla salute.**

**Assicurarsi, prima di procedere, che il locale in cui si opera abbia un adeguato ricambio d'aria.**

**Non inalare i vapori di carburante.**

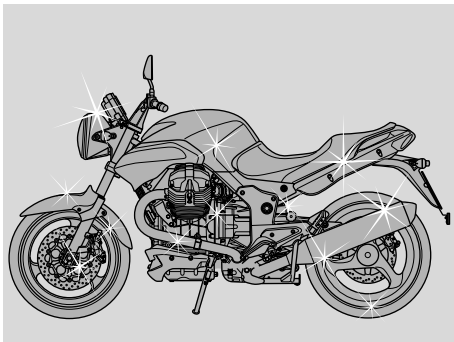
**Non fumare e non utilizzare fiamme libere.**

**NON DISPERDERE IL CARBURANTE NELL'AMBIENTE.**

- ◆ Posizionare il veicolo sul cavalletto centrale su di un terreno solido e in piano.
- ◆ Arrestare il motore e attendere che si raffreddi.
- ◆ Premunirsi di un contenitore, con capacità superiore alla quantità di carburante presente nel serbatoio, e posarlo al suolo sul lato sinistro del veicolo.
- ◆ Rimuovere il tappo serbatoio carburante.
- ◆ Per lo svuotamento del carburante dal serbatoio, utilizzare una pompa manuale o un sistema simile. Fare attenzione a non danneggiare il gruppo pompa (sonda livello benzina contenuta nel serbatoio).

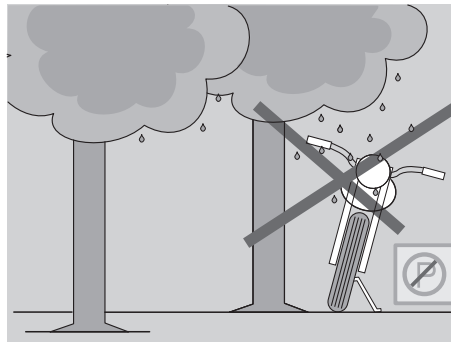
### ⚠ PERICOLO

**Completato lo svuotamento riposizionare correttamente il tappo del serbatoio.**



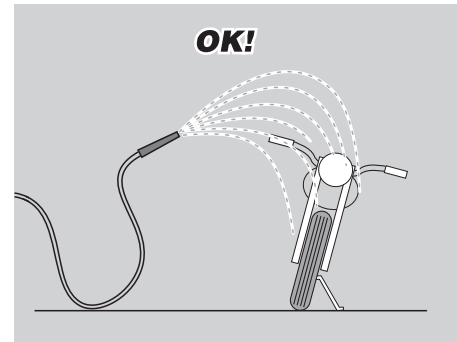
Pulire frequentemente il veicolo se viene utilizzato in zone o in condizioni di:

- ◆ Inquinamento atmosferico (città e zone industriali)
- ◆ Salinità e umidità dell'atmosfera (zone marine, clima caldo e umido).
- ◆ Particolari condizioni ambientali/stagionali (impiego di sale, prodotti chimici antighiaccio su strade nel periodo invernale).
- ◆ Particolare attenzione deve essere riservata a evitare che sulla carrozzeria rimangano depositi residui di polveri industriali e inquinanti, macchie di catrame, insetti morti, escrementi di uccelli, ecc.
- ◆ Evitare di parcheggiare il veicolo sotto gli alberi. In alcune stagioni, infatti, dagli alberi cadono residui, resine, frutti o foglie contenenti sostanze chimiche dannose per la vernice.



**⚠ PERICOLO**

**Dopo il lavaggio del veicolo, l'efficienza della frenata potrebbe essere momentaneamente compromessa, a causa della presenza di acqua sulle superfici di attrito dell'impianto frenante. Bisogna prevedere lunghe distanze di frenata per evitare incidenti. Azionare ripetutamente i freni, per ristabilire le normali condizioni. Effettuare i controlli preliminari, vedi pag. 47 (TABELLA CONTROLLI PRELIMINARI).**



Per rimuovere lo sporco e il fango depositati sulle superfici verniciate, è necessario utilizzare un getto di acqua a bassa pressione, bagnare accuratamente le parti sporche, rimuovere fango e sporcizie con una spugna soffice per carrozzeria, imbevuta in molta acqua e shampoo (2 ÷ 4% parti di shampoo in acqua).

Successivamente sciacquare abbondantemente con acqua e asciugare con pelle scamosciata.

Per pulire le parti esterne del motore, utilizzare detergente sgrassante, pennelli e stracci.

**⚠ ATTENZIONE**

**Norme per il lavaggio del veicolo**

- 1) Togliere tutti gli oggetti dai vani anteriori e dal vano sottosella;
- 2) Assicurarci della corretta chiusura dei vani.

### ⚠ ATTENZIONE

Lavare solo con detergente neutro, risciacquando con acqua non in pressione (consultare il presente libretto a pag. 87 (PULIZIA)).

### ⚠ ATTENZIONE

Per la pulizia dei fanali, utilizzare una spugna imbevuta di detergente neutro e acqua, strofinando con delicatezza le superfici e risciacquando frequentemente con acqua abbondante.

### ⚠ ATTENZIONE

Si ricorda che la lucidatura con cere siliconiche deve essere effettuata dopo un accurato lavaggio del veicolo.

Non lucidare con paste abrasive le vernici opache.

Non eseguire il lavaggio al sole, specialmente d'estate, con la carrozzeria ancora calda, in quanto lo shampoo asciugandosi prima del risciacquo potrebbe causare danni alla verniciatura.

Non utilizzare liquidi a temperatura superiore a 40 °C per la pulizia dei componenti in plastica del veicolo.

### ⚠ ATTENZIONE

Non indirizzare getti d'acqua o di aria a alta pressione o getti a vapore sulle seguenti parti: mozzi delle ruote, comandi posti sul lato destro e sinistro del manubrio, cuscinetti, pompe dei freni, strumenti e indicatori, scarico del silenziatore, vano portadocumenti /kit attrezzi, commutatore di accensione/bloccasterzo.

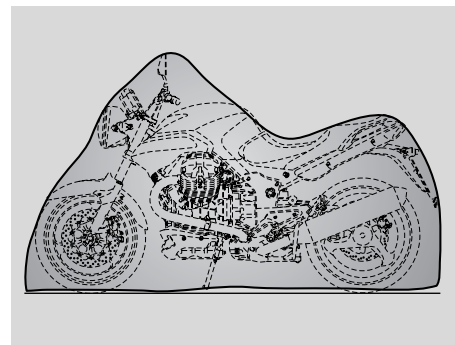
Per la pulizia delle parti in gomma e in plastica non utilizzare alcool o benzine o solventi, adoperare invece solo acqua e sapone neutro.

Per la pulizia della sella non utilizzare solventi o derivati del petrolio (acetone, trielina, trementina, benzina, diluenti). Si possono utilizzare detergenti tensioattivi non superiori al 5% (sapone neutro, detergenti sgrassanti o alcool).

Asciugare con cura la sella al termine della pulizia.

### ⚠ PERICOLO

Sulla sella non applicare cere protettive per evitarne la scivolosità.



### PERIODI DI LUNGA INATTIVITÀ

#### ⚠ ATTENZIONE

Nel caso in cui il veicolo rimanga inattivo per più di venti giorni, scollegare i fusibili da 30A, per evitare il degrado della batteria.

**IMPORTANTE** La rimozione dei fusibili da 30A comporta l'azzeramento della funzione orologio digitale, informazioni di viaggio e misurazioni cronometriche. Per reimpostare tale funzione, vedi pag. 17 (DISPLAY LCD MULTIFUNZIONE).

Per evitare gli effetti derivanti dal non utilizzo del veicolo, bisogna adottare alcune precauzioni.

Inoltre è necessario eseguire le riparazioni e un controllo generale prima del rimesaggio, altrimenti ci si potrebbe dimenticare di effettuarle successivamente.



### Procedere come segue:

- ◆ Rimuovere la batteria, vedi pag. 76 (RIMOZIONE BATTERIA) e pag. 75 (LUNGA INATTIVITÀ DELLA BATTERIA).
- ◆ Lavare e asciugare il veicolo, vedi pag. 87 (PULIZIA).
- ◆ Passare della cera sulle superfici verniciate.
- ◆ Gonfiare i pneumatici, vedi pag. 41 (PNEUMATICI).
- ◆ Sistemare il veicolo in un locale non riscaldato, privo di umidità, al riparo dai raggi solari e dove le variazioni di temperatura siano minime.
- ◆ Infilare e legare un sacchetto di plastica sui terminali di scarico delle marmitte per evitare che entri umidità.

**IMPORTANTE** E' consigliato posizionare il veicolo su stabili sostegni che mantengano entrambi i pneumatici sollevati da terra.

- ◆ Coprire il veicolo evitando l'uso di materiali plastici o impermeabili.

### DOPO IL RIMESSAGGIO

**IMPORTANTE** Sfilare i sacchetti in plastica dai terminali marmitte.

- ◆ Scoprire e pulire il veicolo, vedi pag. 87 (PULIZIA).
- ◆ Controllare lo stato di carica della batteria, vedi pag. 77 (RICARICA BATTERIA) e installarla, vedi pag. 78 (INSTALLAZIONE BATTERIA).
- ◆ Rifornire il serbatoio di carburante, vedi pag. 32 (CARBURANTE).
- ◆ Effettuare i controlli preliminari, vedi pag. 47 (TABELLA CONTROLLI PRELIMINARI).

### PERICOLO

**Percorrere alcuni chilometri di prova a velocità moderata, in una zona lontana dal traffico.**

## DATI TECNICI

<b>DIMENSIONI</b>	Lunghezza max	2195 mm
	Larghezza max	870 mm
	Altezza max	1125 mm
	Altezza alla sella	800 mm
	Interasse	1495 mm
	Altezza libera minima dal suolo	185 mm
	Peso in ordine di marcia	248 kg
<b>MOTORE</b>	Modello	Breva V 850 IE - Breva V 1100 IE
	Tipo	bicilindrico trasversale a V 90°, 4 tempi
	Numero cilindri	2
	Cilindrata	877 cc <b>850</b>
		1064 cc <b>1100</b>
	Alesaggio/corsa	92x66 mm <b>850</b>
		92x80 mm <b>1100</b>
	Rapporto di compressione	9,8 : 1
	Avviamento	elettrico
	N° giri del motore al regime minimo	1100 ± 100 giri/min (rpm)
Frizione	bidisco a secco	
Sistema di lubrificazione	sistema a pressione regolazione da valvole e pompa a ingranaggi	
Filtro aria	a cartuccia, a secco	
Raffreddamento	aria	
<b>CAMBIO</b>	Tipo	meccanico a 6 rapporti con comando a pedale sul lato sinistro del motore
<b>CAPACITÀ</b>	Carburante (inclusa riserva)	23 ℓ
	Riserva carburante	4 ℓ
	Olio motore	cambio olio e filtro olio 3600 cc
	Olio cambio	500 cc
	Olio trasmissione	380 cc
	Olio per forcella	400 ± 2,5 cm <sup>3</sup> (per ciascun stelo)
	Posti	2
Max carico veicolo	230 kg (pilota + passeggero + bagaglio)	

<b>RAPPORTI DI TRASMISSIONE</b>	Rapporto	Primaria ad ingranaggi	Secondaria	Rapporto finale a cardano
	1 <sup>a</sup>	23/36	17/38	12/44
	2 <sup>a</sup>	23/36 <b>850</b>	20/34	
	3 <sup>a</sup>	26/35 <b>1100</b>	23/31	
	4 <sup>a</sup>		26/29	
	5 <sup>a</sup>		31/30	
	6 <sup>a</sup>		29/25	
<b>SISTEMA DI ALIMENTAZIONE</b>	Tipo		iniezione elettronica multipoint, sequenziale, fasata Magneti Marelli IAW5A, sistema alfa-n con stepper motor; 2 corpi farfallati di 45 mm con iniettori Weber IWP162, sonda lambda in closed loop	
	Diffusore		Ø 45 mm	
<b>ALIMENTAZIONE</b>	Carburante		benzina super senza piombo, numero di ottano minimo 95 (N.O.R.M.) e 85 (N.O.M.M.)	
<b>TELAIO</b>	Tipo		Tubolare a doppia culla scomponibile in acciaio ad alto limite di snervamento	
	Angolo inclinazione sterzo		25° 30'	
	Avancorsa		110 mm	
<b>SOSPENSIONI</b>	Anteriore		forcella telescopica idraulica Ø 45 mm	
	Escursione		120 mm	
	Posteriore		monobraccio con leveraggio progressivo, monoammortizzatore regolabile in estensione e con manopola ergonomica per le regolazione del precarico.	
	Escursione ruota		140 mm	
<b>FRENI</b>	Anteriore		doppio disco flottante in acciaio inox Ø 320 mm pinze a 4 pistoncini differenziati e contrapposti	
	Posteriore		disco in acciaio inox Ø 282 mm, pinza a due pistoncini paralleli	
<b>CERCHI RUOTE</b>	Tipo		a 3 razze cave in lega di alluminio fuse in conchiglia	
	Anteriore		3,5" x 17"	
	Posteriore		5,5" x 17"	
<b>PNEUMATICI</b>	Tipo		METZELER Roadtec Z6 - MICHELIN Pilot Road - DUNLOP D220 ST Sportmax	
	Anteriore		Misura: 120/70 - ZR 17" 58 W Pressione di gonfiaggio: 2,5 atm (250 kPa) Pressione di gonfiaggio con passeggero: 2,5 atm (250 kPa)	
	Posteriore		Misura: 180/55 - ZR 17" 73 W Pressione di gonfiaggio: 2,8 atm (280 kPa) Pressione di gonfiaggio con passeggero: 2,8 atm (280 kPa)	

## CANDELE

Interna (long life)

NGK PMR8B **1100**

Esterna

NGK BPR6ES **850** - **1100**

Distanza elettrodi candele

0,6 – 0,7 mm

## IMPIANTO ELETTRICO

Batteria

12 V – 18 Amp/h

Fusibili principali

30 A

Fusibili ABS **ABS**

40 A – 25 A

Fusibili secondari

3 A – 15 A – 20 A – (10A solo **ABS** )

Generatore (a magnete permanente)

12 V – 550 W

## LAMPADINE

Luce di posizione

12 V – 5 W

Luce anabbagliante

12 V – 55 W H7

Luce abbagliante

12 V – 65 W H9

Luce indicatori di direzione

12 V – 10 W (arancione)

Luci di posizione posteriore/stop

LED

Illuminazione strumenti

LED

Luce targa

12 V – 5 W

## SPIE

Indicatori di direzione

LED

ABS

LED

Allarme

LED

Cambio in folle

LED

Cavalletto laterale abbassato

LED

Luce abbagliante

LED

Riserva carburante

LED

Antifurto

LED


Cambio marcia

LED

## TABELLA LUBRIFICANTI


**Olio motore (consigliato):**  Agip RACING 4T 10W 60.

In alternativa agli oli consigliati, si possono utilizzare oli di marca con prestazioni conformi o superiori alle specifiche CCMC G-4 A.P.I. SG.

**Olio trasmissione (consigliato):**  Agip ROTRA MP 80 W 90.

**Olio cambio (consigliato):**  Agip ROTRA MP/S 85 W 90.

**Olio forcella (consigliato):**  Agip FORK 5W oppure  Agip FORK 20W.

**Cuscinetti e altri punti lubrificanti (consigliato):**  Agip GREASE SM2.

In alternativa al prodotto consigliato, utilizzare grasso di marca per cuscinetti volventi, campo di temperatura utile -30 °C ... +140 °C, punto di gocciolamento 150 °C ...230 °C, elevata protezione anticorrosiva, buona resistenza all'acqua e all'ossidazione.

**Protezione poli batteria:** Grasso neutro, oppure vaselina.

### PERICOLO

**Impiegare solo liquido freni nuovo. Non mescolare differenti marche o tipologie di olio senza aver verificato la compatibilità delle basi**

**Liquido per freni (consigliato):** l'impianto viene caricato con  Agip BRAKE 5.1 DOT 4 (l'impianto frenante è compatibile anche con DOT 5).

In alternativa al liquido consigliato, si possono utilizzare liquidi con prestazioni conformi o superiori alle specifiche Fluido sintetico SAE J1703, NHTSA 116 DOT 4, ISO 4925.

## NOTE

---



**RICHIEDETE SOLO RICAMBI ORIGINALI**



**IL VALORE DELL'ASSISTENZA**



Grazie ai continui aggiornamenti tecnici e ai programmi di formazione specifica sui prodotti **Moto Guzzi**, solo i meccanici della Rete Ufficiale **Moto Guzzi** conoscono a fondo questo veicolo e dispongono dell'attrezzatura speciale occorrente per una corretta esecuzione degli interventi di manutenzione e riparazione.

L'affidabilità del veicolo dipende anche dalle condizioni meccaniche dello stesso. Il controllo prima della guida, la regolare manutenzione e l'utilizzo esclusivo dei Ricambi Originali **Moto Guzzi** sono fattori essenziali!

Per avere informazioni sul Concessionario Ufficiale e/o Centro Assistenza più vicino, riferirsi alle Pagine Gialle o cercare direttamente sulla cartina geografica presente nel nostro Sito Internet Ufficiale :

**[www.motoguzzi.it](http://www.motoguzzi.it)**

Solo se si richiedono Ricambi Originali **Moto Guzzi** si avrà un prodotto studiato e testato già durante la fase di progettazione del veicolo. I Ricambi Originali **Moto Guzzi** sono sistematicamente sottoposti a procedure di controllo della qualità, per garantirne la piena affidabilità e durata nel tempo.

La società **Moto Guzzi S.p.A.** ringrazia la Clientela per la scelta del veicolo e raccomanda:

- Non disperdere olio, carburante, sostanze e componenti inquinanti nell'ambiente.
- Non tenere il motore acceso se non necessario.
- Evitare rumori molesti.
- Rispettare la natura.