



part# 32.90.00.10

**BREVA**  
**V750IE**



**USE+MAINTENANCE BOOK**

Prima edizione: Febbraio 2003

Ristampa: Maggio 2003

Prodotto e stampato da:

**DECA S.r.l.**

Via Risorgimento, 23/1 - Lugo (RA) - Italia

Tel. +39 - 0545 35235

Fax +39 - 0545 32844

E-mail: [deca@decaweb.it](mailto:deca@decaweb.it)

[www.decaweb.it](http://www.decaweb.it)

per conto di:

**Moto Guzzi S.p.A.**

via E. V. Parodi, 57

23826 Mandello del Lario (LECCO) - Italia


Tel. +39 - 0341 70 91 11

Fax +39 - 0341 70 92 20

[www.motoguzzi.it](http://www.motoguzzi.it)

## MESSAGGI DI SICUREZZA

I seguenti messaggi di segnalazione vengono usati in tutto il manuale per indicare quanto segue:

 **Simbolo di avviso relativo alla sicurezza. Quando questo simbolo è presente sul veicolo o nel manuale, fare attenzione ai potenziali rischi di lesioni. La mancata osservanza di quanto riportato negli avvisi preceduti da questo simbolo può compromettere la sicurezza: vostra, altrui e del veicolo!**

### PERICOLO

**Indica un rischio potenziale di gravi lesioni o morte.**

### ATTENZIONE

**Indica un rischio potenziale di lesioni leggere o danni al veicolo.**

**IMPORTANTE** Il termine “IMPORTANTE” nel presente manuale precede importanti informazioni o istruzioni.

## INFORMAZIONI TECNICHE

★ Le operazioni precedute da questo simbolo devono essere ripetute anche dal lato opposto del veicolo.

Se non espressamente descritto, il rimontaggio dei gruppi segue in senso inverso le operazioni di smontaggio.

I termini “destra” e “sinistra” sono riferiti al pilota seduto sul veicolo in normale posizione di guida.

## AVVERTENZE-PRECAUZIONI-AVVISI GENERALI

Prima di avviare il motore, leggere attentamente questo manuale, e in particolare il capitolo “GUIDA SICURA”.

La Vostra sicurezza e quella altrui non dipende solo dalla Vostra prontezza di riflessi e agilità, ma anche dalla conoscenza del veicolo, dal suo stato di efficienza e dalla conoscenza delle regole fondamentali per la GUIDA SICURA. Vi consigliamo pertanto di familiarizzare con il veicolo in modo tale da muoverVi tra il traffico stradale con padronanza e sicurezza.

**IMPORTANTE** Questo manuale deve essere considerato parte integrante del veicolo e deve sempre accompagnarlo anche in caso di rivendita.

**Moto Guzzi** ha realizzato questo manuale prestando la massima attenzione alla correttezza e attualità delle informazioni fornite.

Tuttavia, in considerazione del fatto che i prodotti **Moto Guzzi** sono soggetti a continue migliorie di progettazione, potrebbero esserci leggere differenze tra le caratteristiche del veicolo in vostro possesso e quelle descritte nel presente manuale. Per qualsiasi chiarimento relativo alle informazioni contenute nel manuale, contattate il vostro Concessionario Ufficiale **Moto Guzzi**.

Per gli interventi di controllo e le riparazioni non descritti esplicitamente in questa pubblicazione, l'acquisto di ricambi originali **Moto Guzzi**, accessori e altri prodotti, nonché la specifica consulenza, rivolgersi esclusivamente ai Concessionari Ufficiali e Centri Assistenza **Moto Guzzi**, che garantiscono un servizio accurato e sollecito.

Vi ringraziamo per aver scelto **Moto Guzzi** e Vi auguriamo una piacevole guida.

I diritti di memorizzazione elettronica, di riproduzione e di adattamento totale e parziale, con qualsiasi mezzo, sono riservati per tutti i Paesi.

**IMPORTANTE** In alcuni paesi la legislazione in vigore richiede il rispetto di norme anti-inquinamento e anti-rumore e l'effettuazione di periodiche verifiche.

L'utente che utilizza il veicolo in questi paesi deve:

- rivolgersi a un Concessionario ufficiale **Moto Guzzi** per la sostituzione dei componenti interessati con altri omologati per il paese interessato;
- effettuare le periodiche verifiche richieste.

In questo libretto le varianti sono indicate con i seguenti simboli:

VERSIONE:

<b>I</b>	Italia	<b>SGP</b>	Singapore
<b>UK</b>	Regno Unito	<b>SLO</b>	Slovenia
<b>A</b>	Austria	<b>IL</b>	Israele
<b>P</b>	Portogallo	<b>ROK</b>	Corea del Sud
<b>SF</b>	Finlandia	<b>MAL</b>	Malaysia
<b>B</b>	Belgio	<b>RCH</b>	Cile
<b>D</b>	Germania	<b>HR</b>	Croazia
<b>F</b>	Francia	<b>AUS</b>	Australia
<b>E</b>	Spagna	<b>USA</b>	Stati Uniti d'America
<b>GR</b>	Grecia	<b>BR</b>	Brasile
<b>NL</b>	Olanda	<b>RSA</b>	Repubblica del Sud Africa
<b>CH</b>	Svizzera	<b>NZ</b>	Nuova Zelanda
<b>DK</b>	Danimarca	<b>CDN</b>	Canada
<b>J</b>	Giappone		

## INDICE GENERALE

<b>MESSAGGI DI SICUREZZA</b> .....	<b>2</b>
<b>INFORMAZIONI TECNICHE</b> .....	<b>2</b>
<b>AVVERTENZE-PRECAUZIONI-AVVISI GENERALI</b> .....	<b>2</b>
INDICE GENERALE.....	4
REGOLE FONDAMENTALI DI SICUREZZA .....	6
ABBIGLIAMENTO .....	9
ACCESSORI .....	10
CARICO .....	10
<b>UBICAZIONE ELEMENTI PRINCIPALI LEGENDA</b> .....	<b>12</b>
<b>UBICAZIONE COMANDI / STRUMENTI</b> .....	<b>14</b>
<b>STRUMENTI E INDICATORI</b> .....	<b>14</b>
TABELLA STRUMENTI E INDICATORI .....	15
DISPLAY DIGITALE MULTIFUNZIONE.....	16
<b>PRINCIPALI COMANDI SINGOLI</b> .....	<b>18</b>
COMANDI SUL LATO SINISTRO DEL MANUBRIO .....	18
COMANDI SUL LATO DESTRO DEL MANUBRIO .....	19
INTERRUTTORE DI ACCENSIONE .....	20
BLOCCASTERZO .....	20
<b>DOTAZIONI AUSILIARIE</b> .....	<b>21</b>
SBLOCCAGGIO/BLOCCAGGIO SELLA .....	21
VANI PORTADOCUMENTI/KIT ATTREZZI .....	21
AGGANCIO PER FISSAGGIO BAGAGLIO .....	22
ACCESSORI .....	23
<b>COMPONENTI PRINCIPALI</b> .....	<b>24</b>
CARBURANTE .....	24
LIQUIDO FRENI - RACCOMANDAZIONI .....	25
FRENI A DISCO .....	26
FRENO ANTERIORE .....	27
FRENO POSTERIORE .....	28
RABBOCCO .....	28
PNEUMATICI .....	29
OLIO MOTORE .....	30
REGOLAZIONE GIOCO LEVA COMANDO FRENO POSTERIORE .....	31
MARMITTA/SILENZIATORE DI SCARICO .....	31

<b>NORME PER L'USO</b> .....	<b>32</b>
SALITA E DISCESA DAL VEICOLO .....	32
CONTROLLI PRELIMINARI .....	34
TABELLA CONTROLLI PRELIMINARI .....	35
AVVIAMENTO .....	36
PARTENZA E GUIDA.....	38
RODAGGIO .....	41
ARRESTO .....	42
PARCHEGGIO .....	42
POSIZIONAMENTO DEL VEICOLO SUL CAVALLETTA .....	43
<b>MANUTENZIONE</b> .....	<b>44</b>
SUGGERIMENTI CONTRO I FURTI.....	44
SCHEDA DI MANUTENZIONE PERIODICA .....	45
DATI DI IDENTIFICAZIONE.....	48
GIUNTI CON FASCETTE STRINGITUBO A VITE .....	48
VERIFICA LIVELLO OLIO MOTORE E RABBOCCO .....	49
SOSTITUZIONE OLIO MOTORE E FILTRO OLIO MOTORE .....	50
RUOTA ANTERIORE .....	51
RUOTA POSTERIORE .....	51
PINZA FRENO ANTERIORE .....	52
VERIFICA LIVELLO OLIO TRASMISSIONE AD ALBERO CARDANICO .....	53
RIMOZIONE FIANCATINE LATERALI .....	53
RIMOZIONE SPECCHIETTI RETROVISORI .....	54
RIMOZIONE CUPOLINO .....	54
ISPEZIONE SOSPENSIONE ANTERIORE E POSTERIORE .....	55
SOSPENSIONE ANTERIORE .....	55
SOSPENSIONE POSTERIORE .....	55
VERIFICA USURA PASTIGLIE .....	56
REGOLAZIONE COMANDO ACCELERATORE .....	57
CANDELE .....	58
CONTROLLO CAVALLETTA LATERALE .....	60
BATTERIA .....	61
LUNGA INATTIVITÀ DELLA BATTERIA .....	62
CONTROLLO E PULIZIA TERMINALI E MORSETTI .....	62
RIMOZIONE BATTERIA .....	63
CONTROLLO LIVELLO ELETTROLITA BATTERIA .....	64
RICARICA BATTERIA .....	64

INSTALLAZIONE BATTERIA .....	65
CONTROLLO INTERRUTTORI.....	66
SOSTITUZIONE FUSIBILI.....	66
REGOLAZIONE FASCIO LUMINOSO .....	68
LAMPADINE .....	69
SOSTITUZIONE LAMPADINE FANALE ANTERIORE .....	70
SOSTITUZIONE LAMPADINE INDICATORI DI DIREZIONE ANTERIORI E POSTERIORI .....	71
SOSTITUZIONE LAMPADINA FANALE POSTERIORE .....	72
SOSTITUZIONE LAMPADINA LUCE TARGA .....	73
<b>TRASPORTO</b> .....	<b>74</b>
SVUOTAMENTO DEL CARBURANTE DAL SERBATOIO .....	74
<b>PULIZIA</b> .....	<b>75</b>
PERIODI DI LUNGA INATTIVITÀ .....	77
<b>DATI TECNICI</b> .....	<b>78</b>
TABELLA LUBRIFICANTI .....	81
CONCESSIONARI UFFICIALI E CENTRI ASSISTENZA .....	82
IMPORTATORI .....	83
IMPORTATORI .....	84
IMPORTATORI .....	85
SCHEMA ELETTRICO - BREVA .....	86
LEGENDA SCHEMA ELETTRICO - BREVA .....	87
COLORI DEI CAVI: .....	87





**GUIDA SICURA**



## **REGOLE FONDAMENTALI DI SICUREZZA**

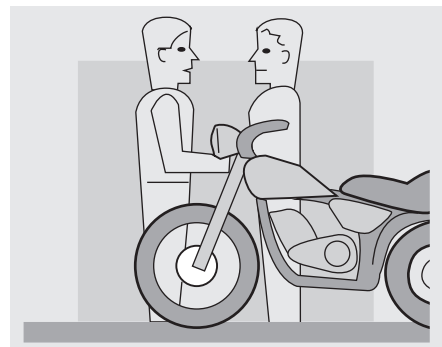
Per guidare il veicolo è necessario possedere tutti i requisiti previsti dalla legge (patente, età minima, idoneità psico-fisica, assicurazione, tasse governative, immatricolazione, targa, ecc.).

Si consiglia di familiarizzare e prendere confidenza con il veicolo, in zone a bassa intensità di circolazione e/o in proprietà private.



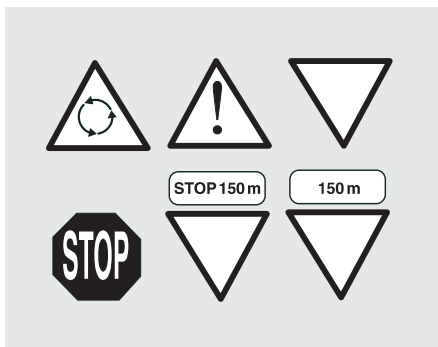
L'assunzione di alcuni medicinali, alcool e sostanze stupefacenti o psicotrope, aumenta notevolmente il rischio di incidenti.

Assicurarsi che le proprie condizioni psico-fisiche siano idonee alla guida, con particolare attenzione allo stato di affaticamento fisico e sonnolenza.



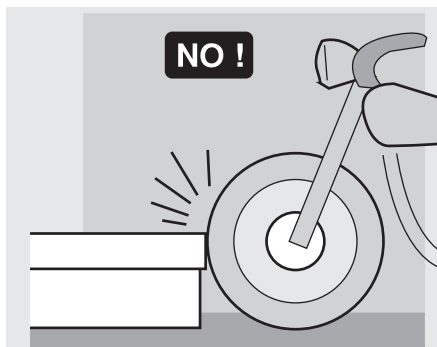
La maggior parte degli incidenti è dovuta all'inesperienza del guidatore.

**MAI** prestare il veicolo a principianti e, in ogni caso, accertarsi che il pilota sia in possesso dei requisiti necessari per la guida.



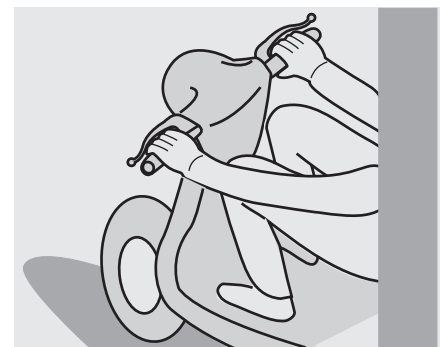
Rispettare rigorosamente la segnaletica e la normativa sulla circolazione nazionale e locale.

Evitare manovre brusche e pericolose per sé e per gli altri (esempio: impennate, inservanza dei limiti di velocità, ecc.), inoltre valutare e tenere sempre in debita considerazione le condizioni del fondo stradale, di visibilità, ecc.



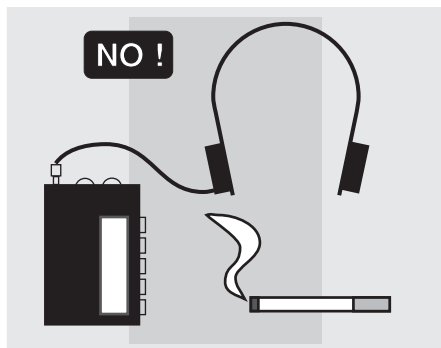
Non urtare ostacoli che potrebbero recare danni al veicolo o portare alla perdita di controllo dello stesso.

Non rimanere nella scia dei veicoli che precedono per aumentare la propria velocità.



### **⚠ PERICOLO**

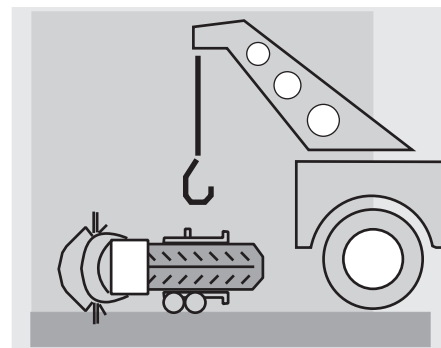
**Guidare sempre con entrambe le mani sul manubrio e i piedi sul pianale poggipiedi (o sulle pedane poggipiedi pilota), nella corretta posizione di guida. Evitare assolutamente di alzarsi in piedi o di stiracchiarsi durante la guida.**



Il pilota non deve distrarsi, farsi distrarre o influenzare da persone, cose, azioni (non fumare, mangiare, bere, leggere, ecc.), durante la guida del veicolo.



Utilizzare il carburante e lubrificanti specifici per il veicolo, del tipo riportato nella "TABELLA LUBRIFICANTI", controllare ripetutamente di avere i livelli prescritti di carburante e olio.

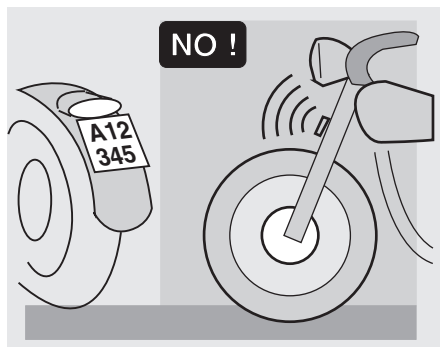


Se il veicolo è stato coinvolto in un incidente oppure ha subito urti o cadute, accertarsi che le leve di comando, i tubi, i cavi, l'impianto frenante e le parti vitali non siano danneggiate.

Far controllare eventualmente da un Concessionario Ufficiale **Moto Guzzi** il veicolo, con particolare attenzione per telaio, manubrio, sospensioni, organi di sicurezza e dispositivi dei quali l'utente non è in grado di valutare l'integrità.

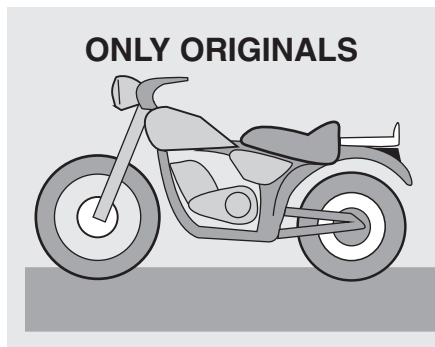
Segnalare qualsiasi malfunzionamento al fine di agevolare l'intervento dei tecnici e/o meccanici.

Non guidare assolutamente il veicolo se il danno subito ne compromette la sicurezza.



Non modificare assolutamente la posizione, l'inclinazione o il colore di: targa, indicatori di direzione, dispositivi di illuminazione e avvisatori acustici.

Modifiche al veicolo comportano l'annullamento della garanzia.



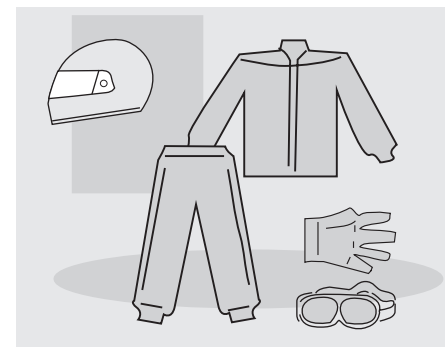
Ogni eventuale modifica apportata al veicolo, e la rimozione di pezzi originali, possono compromettere le prestazioni dello stesso, quindi diminuire il livello di sicurezza o addirittura renderlo illegale.

Si consiglia di attenersi sempre a tutte le disposizioni di legge e regolamenti nazionali e locali in materia di equipaggiamento del veicolo.

In particolare modo sono da evitare modifiche tecniche atte a incrementare le prestazioni o comunque ad alterare le caratteristiche originali del veicolo.

Evitare assolutamente di gareggiare con i veicoli.

Evitare la guida fuoristrada.

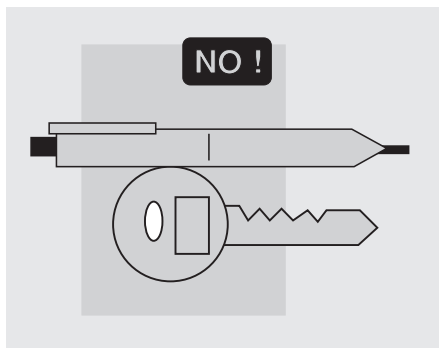


## **ABBIGLIAMENTO**

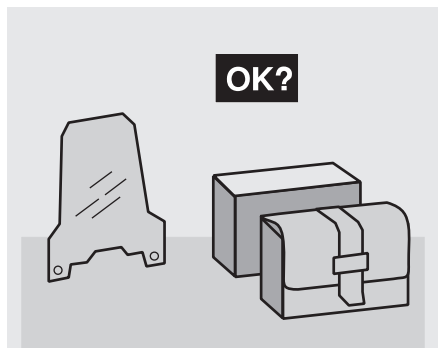
Prima di mettersi in marcia, ricordarsi di indossare ed allacciare sempre e correttamente il casco. Accertarsi che sia omologato, integro, della giusta misura, e che abbia la visiera pulita.

Indossare abbigliamento protettivo, possibilmente di colore chiaro e/o riflettente. In tal modo ci si renderà ben visibili agli altri guidatori, riducendo notevolmente il rischio di essere investiti, e si potrà godere di una maggiore protezione in caso di caduta.

I vestiti devono essere ben aderenti e chiusi alle estremità; i cordoni, le cinture e le cravatte non devono penzolare; evitare che questi o altri oggetti possano interferire con la guida, impigliandosi a particolari in movimento o agli organi di guida.



Non tenere in tasca oggetti potenzialmente pericolosi in caso di caduta, per esempio: oggetti appuntiti come chiavi, penne, contenitori in vetro, ecc. (le stesse raccomandazioni valgono anche per l'eventuale passeggero).



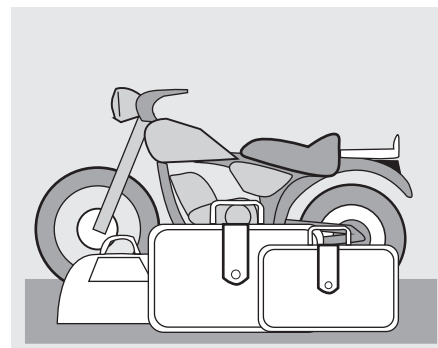
### ACCESSORI

L'utente è personalmente responsabile della scelta di installazione e uso di accessori.

Si raccomanda, durante il montaggio, che l'accessorio non copra i dispositivi di segnalazione acustica e visiva o ne comprometta la loro funzionalità, non limiti l'escursione delle sospensioni e l'angolo di sterzata, che non ostacoli l'azionamento dei comandi e non riduca l'altezza da terra e l'angolo di inclinazione in curva.

Evitare l'utilizzo di accessori che ostacolino l'accesso ai comandi, in quanto possono allungare i tempi di reazione in caso di emergenza.

Le carenature e i parabrezza di grandi dimensioni, montati sul veicolo, possono dar luogo a forze aerodinamiche tali da compromettere la stabilità del veicolo durante la marcia, soprattutto alle alte velocità.



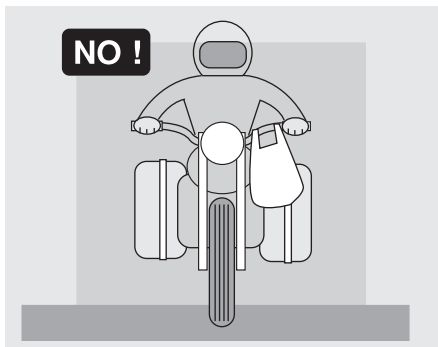
Accertarsi che l'accessorio sia saldamente ancorato al veicolo che e non comporti pericolosità durante la guida.

Non aggiungere o modificare apparecchiature elettriche che eccedano la portata del veicolo, in questo modo si potrebbe verificare l'arresto improvviso dello stesso o una pericolosa mancanza di corrente necessaria per il funzionamento dei dispositivi di segnalazione acustica e visiva.

**Moto Guzzi** consiglia l'utilizzo di accessori originali (**Moto Guzzi** genuine accessories).

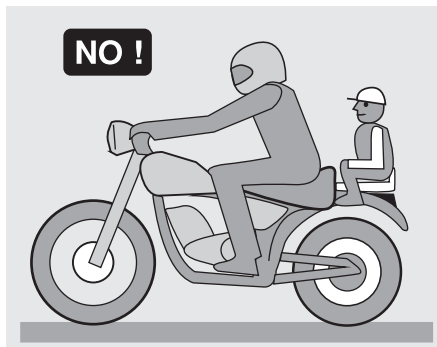
### CARICO

Usare prudenza e moderazione nel caricare bagaglio. È necessario mantenere il bagaglio il più possibile vicino al baricentro del veicolo e distribuire uniformemente il carico sui due lati per rendere minimo ogni scompenso. Controllare, inoltre, che il carico sia saldamente ancorato al veicolo, soprattutto durante i viaggi di lunga percorrenza.



Non fissare, assolutamente, oggetti ingombranti, voluminosi, pesanti e/o pericolosi a manubrio, parafranghi e forcelle: ciò comporterebbe una risposta del veicolo più lenta in caso di curve, e comprometterebbe inevitabilmente la maneggevolezza dello stesso.

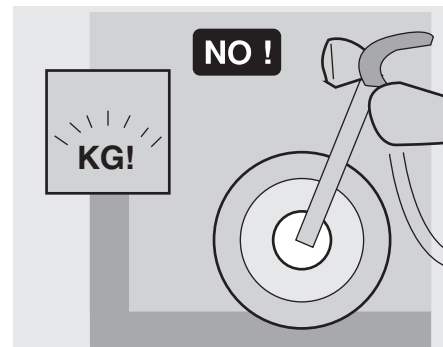
Non posizionare, sui lati del veicolo, bagagli troppo ingombranti, in quanto potrebbero urtare persone od ostacoli, causando la perdita di controllo del veicolo.



Non trasportare alcun bagaglio che non sia saldamente fissato al veicolo.

Non trasportare bagagli che sporgano eccessivamente dal portabagagli o che coprano i dispositivi di illuminazione acustica e visiva.

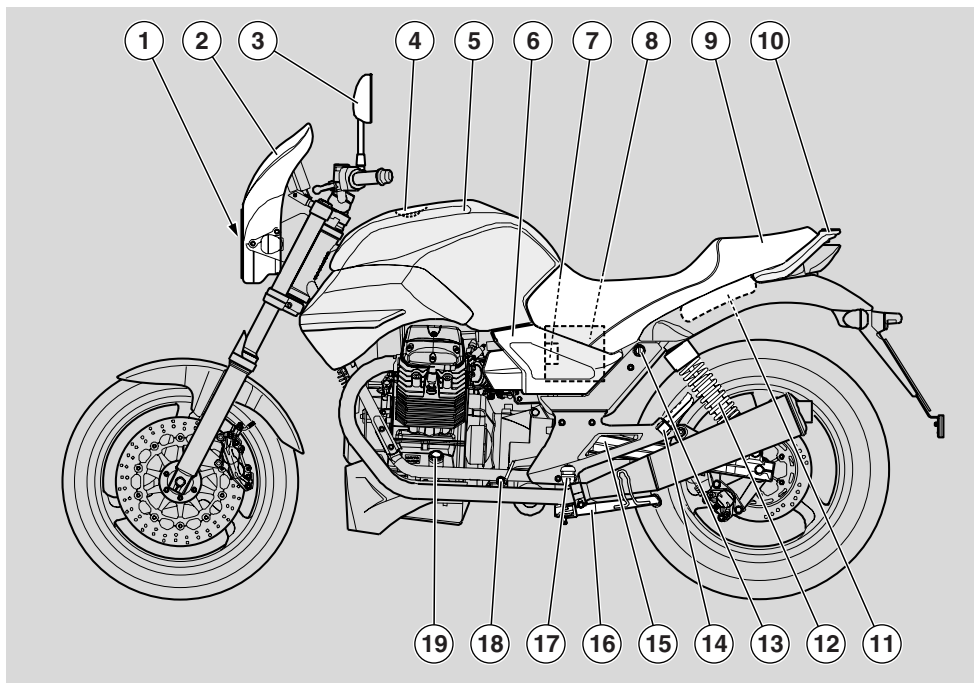
Non trasportare animali o bambini sul porta-documenti o portapacchi.



Non superare il limite massimo di peso trasportabile per ogni singolo portabagagli.

Il sovraccarico del veicolo ne comprometterebbe la stabilità e la maneggevolezza.

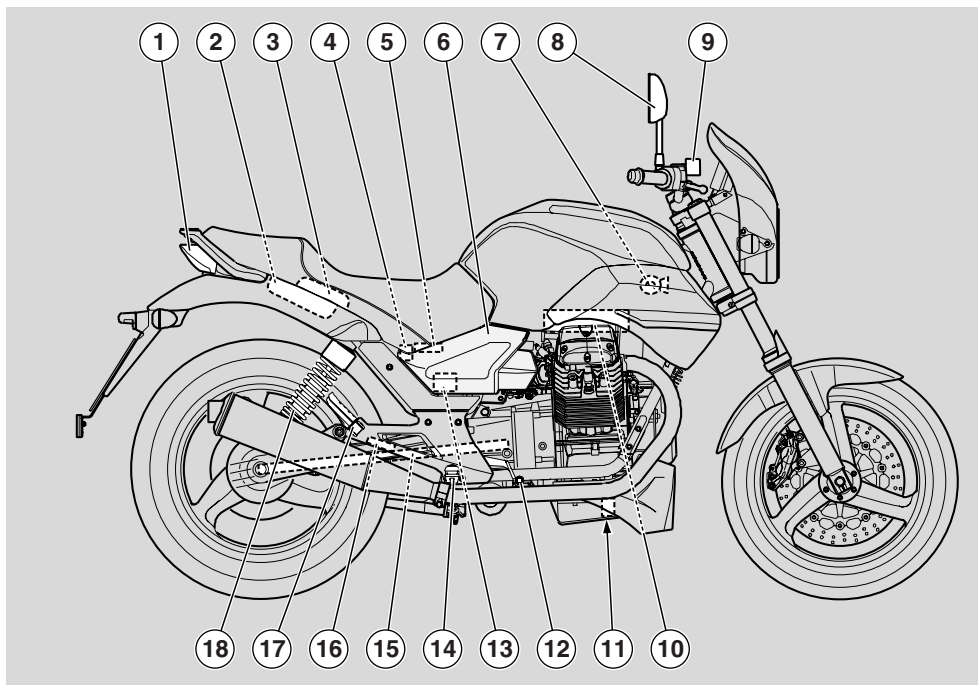
## UBICAZIONE ELEMENTI PRINCIPALI LEGENDA



### LEGENDA

- |                                    |  |                                     |
|------------------------------------|--|-------------------------------------|
| 1) Fanale anteriore                | 8) Batteria                            | 14) Poggiatesta sinistro passeggero |
| 2) Cupolino anteriore              | 9) Sella pilota/passeggero             | 15) Forcellone posteriore           |
| 3) Specchio retrovisore sinistro   | 10) Maniglione passeggero              | 16) Cavalletto laterale             |
| 4) Tappo serbatoio carburante      | 11) Vano porta attrezzi                | 17) Poggiatesta sinistro pilota     |
| 5) Serbatoio carburante            | 12) Ammortizzatore posteriore sinistro | 18) Leva comando cambio             |
| 6) Fiancatina laterale sinistra    | 13) Serratura sella                    | 19) Astina livello olio motore      |
| 7) Porta fusibili principali (30A) |  |                                     |

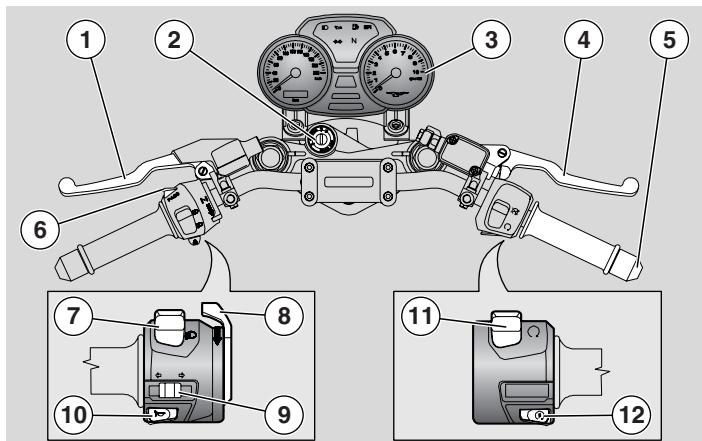




## LEGENDA

- |  |                                      |                                      |
|--|--------------------------------------|--------------------------------------|
| 1) Fanale posteriore                                 | 7) Avvisatore acustico               | 13) Centralina elettronica           |
| 2) Vano portadocumenti                               | 8) Specchietto retrovisore destro    | 14) Poggiatesta destra pilota        |
| 3) Vano per bloccadisco<br>(bloccadisco <b>OPT</b> ) | 9) Serbatoio liquido freno anteriore | 15) Trasmissione ad albero cardanico |
| 4) Serbatoio liquido freno posteriore                | 10) Filtro aria                      | 16) Pompa freno posteriore           |
| 5) Portafusibili secondari                           | 11) Filtro olio motore               | 17) Poggiatesta destra passeggero    |
| 6) Fiancatina laterale destra                        | 12) Leva comando freno posteriore    | 18) Ammortizzatore posteriore destro |

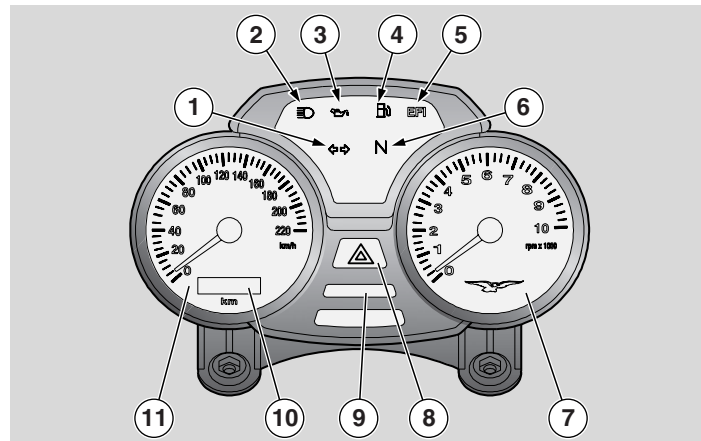
## UBICAZIONE COMANDI / STRUMENTI



### LEGENDA UBICAZIONE COMANDI / STRUMENTI

- 1) Leva comando frizione
- 2) Interruttore accensione / bloccasterzo (☉-☒-☎)
- 3) Strumenti e indicatori
- 4) Leva freno anteriore
- 5) Manopola acceleratore
- 6) Pulsante lampeggio luce abbagliante (≡☉)
- 7) Deviatore luci (≡☉-≡☉)
- 8) Leva per l'avviamento a freddo (|☎|)
- 9) Interruttore indicatori di direzione (☎☎)
- 10) Pulsante avvisatore acustico (☎)
- 11) Interruttore di arresto motore (☉-☒)
- 12) Pulsante di avviamento (☎)

## STRUMENTI E INDICATORI

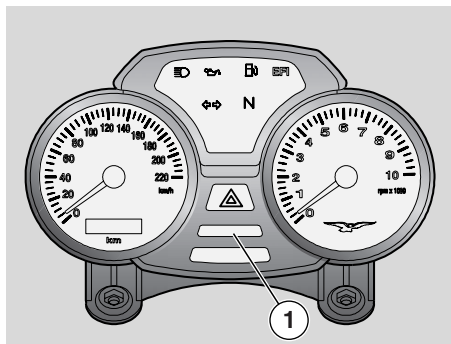
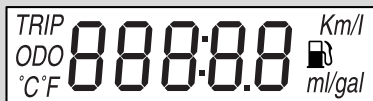


### LEGENDA UBICAZIONE COMANDI / STRUMENTI

- 1) Spia indicatori di direzione (☎☎) colore verde
- 2) Spia luce abbagliante (≡☉) colore blu
- 3) Spia pressione olio motore (☎) colore rosso
- 4) Spia riserva carburante (☎) colore giallo ambra
- 5) Spia "EFI" colore rosso
- 6) Spia cambio in folle (☎) colore verde
- 7) Contagiri
- 8) Pulsante indicatori emergenza (☎) colore rosso
- 9) Pulsante TRIP (display multifunzione)
- 10) Display digitale multifunzione
- 11) Tachimetro

## TABELLA STRUMENTI E INDICATORI

Descrizione		Funzione	
Spia indicatore di direzione (↔)		Lampeggia quando è in funzione il segnale di svolta.	
Spia luce abbagliante (☹)		Si accende quando è attivata la lampadina luce abbagliante del fanale anteriore o quando si aziona il lampeggio luce abbagliante.	
Spia pressione olio motore (🛢)		Si accende ogniqualvolta si posiziona l'interruttore di accensione su "○" e il motore non è acceso, effettuando in questo modo il test di funzionamento della spia Qualora non si verificasse l'accensione della spia durante questa fase, rivolgersi a un Concessionario Ufficiale <b>Moto Guzzi</b> . <b>⚠ ATTENZIONE</b> Se la spia pressione olio motore (🛢) rimane accesa dopo l'avviamento o si accende durante il normale funzionamento del motore, significa che la pressione dell'olio motore nel circuito è insufficiente. In questo caso arrestare immediatamente il motore e rivolgersi a un Concessionario Ufficiale <b>Moto Guzzi</b> .	
Spia riserva carburante (🛢)		Si accende quando nel serbatoio carburante rimane una quantità di carburante di circa 5 litri. <b>In questo caso provvedere al rifornimento il più presto possibile, vedi pag. 24 (CARBURANTE).</b>	
Spia controllo iniezione elettronica benzina (EFI)		Si accende, per circa tre secondi, ogniqualvolta si posiziona l'interruttore di accensione su "○" e il motore non è avviato, effettuando in questo modo il test di funzionamento del sistema di iniezione. La spia si deve spegnere trascorsi tre secondi dall'avvio del motore. <b>⚠ ATTENZIONE</b> Se la spia si accende durante il normale funzionamento del motore, significa che si è verificato un problema nel sistema elettronico di iniezione della benzina. In questo caso arrestare immediatamente il motore e rivolgersi ad un Concessionario Ufficiale <b>Moto Guzzi</b> .	
Spia indicatore cambio in folle (N)		Si accende quando il cambio è posizionato in folle.	
Contagiri (giri/min. - rpm)		Indica il numero di giri del motore. <b>⚠ ATTENZIONE</b> Non superare il regime di potenza massima del motore, vedi pag. 41 (RODAGGIO).	
Pulsante indicatori di emergenza (⚠)		Lampeggia quando il pulsante di emergenza è premuto. Segnala l'attivazione contemporanea di tutti gli indicatori di direzione.	
Display digitale multifunzione	Contachilometri /contamiglia (km - mi) totale / parziale	Visualizza il numeroparziale o totale di chilometri o miglia percorsi	Per alternare le visualizzazioni vedi pag. 16 (DISPLAY DIGITALE MULTIFUNZIONE)
	Orologio	Visualizza l'ora e i minuti in base alla preimpostazione.	
	Temperatura esterna	Visualizza la temperatura esterna.	
Tachimetro		Indica la velocità di guida	

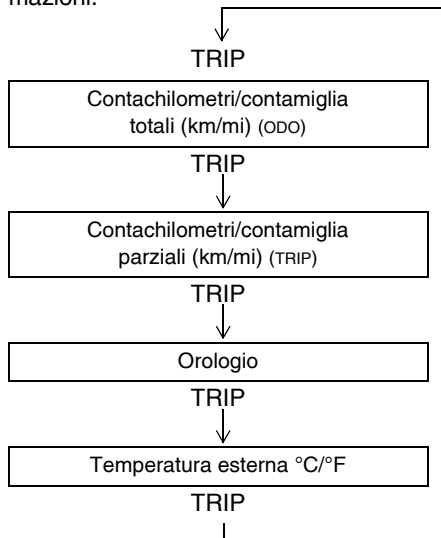


### DISPLAY DIGITALE MULTIFUNZIONE

Ruotando la chiave di accensione nella posizione "ON", sul cruscotto si accendono:

- spia (rossa) pressione olio motore (olio) che rimarrà accesa sino all'avviamento del motore.
- tutti i segmenti del display digitale multifunzione per circa 2 secondi al fine di effettuare un check degli stessi. Dopodichè il display passerà ad indicare i km totali (ODO).
- L'illuminazione dei due strumenti del display multifunzione e del tasto hazard.
- La spia EFI per circa 3 secondi se l'interruttore è posizionato in "ON".
- Gli indici dei due strumenti vanno a fondo scala e poi si posizionano a zero.

Premendo il pulsante TRIP (1), in sequenza vengono visualizzate le seguenti informazioni:



### Contachilometri/contamiglia totali (km/mi) (ODO)

Visualizza la distanza totale percorsa dal veicolo.

Il dato rimane memorizzato anche allo stacco della batteria, per un tempo minimo garantito di cinque anni.

All'accensione del quadro viene sempre visualizzato il contachilometri totale (ODO) indipendentemente da quale funzione era stata selezionata precedente.

### Contachilometri/contamiglia parziali (km/mi) (TRIP)

Visualizza la distanza parziale percorsa dal veicolo dall'ultimo azzeramento.

Per azzerare in contachilometri/contamiglia parziali procedere come segue: entrare in modalità "TRIP" premendo il tasto TRIP (1): a rotazione verranno visualizzati i parametri indicati nella tabella a fianco.

Premere il tasto TRIP (1) per più di 3 secondi.

## Orologio

Per regolare l'orologio procedere come segue:

entrare in modalità "orologio" premendo il tasto TRIP (1): a rotazione verranno visualizzati i parametri indicati nella tabella a fianco.

Premere il tasto TRIP (1) per più di 3 secondi.

Per entrare nella funzione di regolazione delle ore, le ore lampeggiano. Tenendo premuto il tasto "TRIP" il valore incrementa di 1 ora al secondo. Rilasciando il tasto "TRIP" per più di 3 secondi le ore smettono di lampeggiare. Si conferma il dato impostato e si passa automaticamente alla regolazione dei minuti. I minuti lampeggiano. Tenendo premuto il tasto "TRIP" il valore incrementa di 1 minuto al secondo. Rilasciando il pulsante "TRIP" per più di 3 secondi i minuti smettono di lampeggiare e si conferma il dato impostato.

**IMPORTANTE** La regolazione dell'orologio è possibile solo a moto ferma e a motore spento.

## Temperatura esterna (°C / °F)

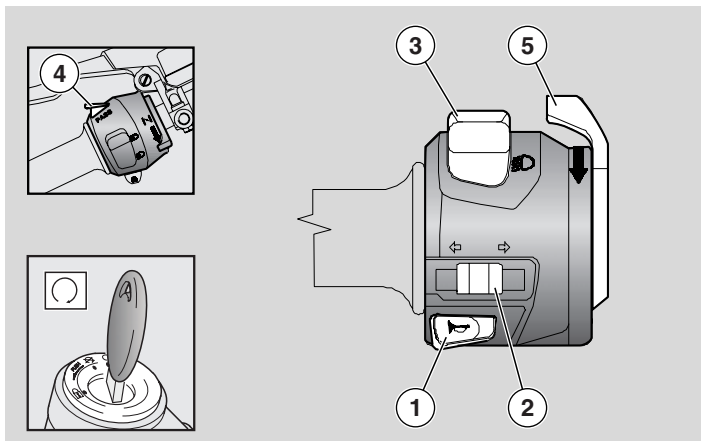
Indica la temperatura esterna rilevata. Quando la temperatura esterna è inferiore a 3°C il display passa in modalità ICE indicando così il pericolo di ghiaccio su strada. In questo stato di funzionamento il display, indipendentemente dalla funzione visualizzata, passa a mostrare la temperatura aria in modo lampeggiante. La modalità ICE rimane attiva per 10 secondi, al termine dei quali il display ritorna alla funzione precedentemente visualizzata. Se la temperatura esterna rimane inferiore a 3°C la procedura ICE viene ripetuta fino a 3 volte, a intervalli di 5 minuti.

In caso di anomalie al sensore temperatura aria (sensore guasto o scollegato) sul display appaiono due segmenti lampeggianti orizzontali.

## Funzione del tasto HAZARD

Premendo il tasto HAZARD si azionano contemporaneamente i quattro indicatori di direzione, mentre il tasto stesso lampeggia. L'HAZARD rimane attivo anche a chiave disinserita ma non può essere disattivato. Per disattivare l'hazard portare l'interruttore di accensione in posizione "○" e premere il tasto HAZARD.

## PRINCIPALI COMANDI SINGOLI



3) **DEVIATORE LUCI** (☞☝-☝☞)  
In posizione “☞☝”, si aziona la luce abbagliante; in posizione “☝☞”, si aziona la luce anabbagliante.

4) **PULSANTE LAMPEGGIO LUCE ABBAGLIANTE** (☞☝)  
Consente di utilizzare il lampeggio della luce abbagliante nei casi di pericolo o emergenza.

**IMPORTANTE** Al rilascio del pulsante si disattiva il lampeggio luce abbagliante.

5) **LEVA PER L'AVVIAMENTO A FREDDO** (|↘|)  
Ruotando verso il basso la leva (|↘|) entra in funzione lo starter per l'avviamento a freddo del motore.  
Per disinserire lo starter, riportare la leva (|↘|) nella posizione iniziale.

### COMANDI SUL LATO SINISTRO DEL MANUBRIO

**IMPORTANTE** I componenti elettrici funzionano solo con l'interruttore di accensione in posizione “○”.

- 1) **PULSANTE AVVISATORE ACUSTICO** (🔊)  
Premuto, mette in funzione l'avvisatore acustico.
- 2) **INTERRUTTORE INDICATORI DI DIREZIONE** (↔)  
Spostare l'interruttore verso sinistra, per indicare la svolta a sinistra; spostare l'interruttore verso destra, per indicare la svolta a destra. Premere l'interruttore per disattivare l'indicatore di direzione.

**IMPORTANTE** Nel caso in cui la spia frecce lampeggi velocemente vuol dire che una o entrambe le lampadine degli indicatori di direzione sono bruciate. Per la sostituzione leggere pag. 71 (SOSTITUZIONE LAMPADINE INDICATORI DI DIREZIONE ANTERIORI E POSTERIORI).

## COMANDI SUL LATO DESTRO DEL MANUBRIO

**IMPORTANTE** I componenti elettrici funzionano solo con l'interruttore di accensione in posizione “○”.

### 6) INTERRUOTTORE ARRESTO MOTORE (○-⊗).

#### ⚠ PERICOLO

**Non intervenire sull'interruttore di arresto motore “○-⊗” durante la marcia.**

Ha la funzione di interruttore di sicurezza o emergenza. Con l'interruttore premuto in posizione “○”, è possibile avviare il motore; premendolo in posizione “⊗”, il motore si arresta.

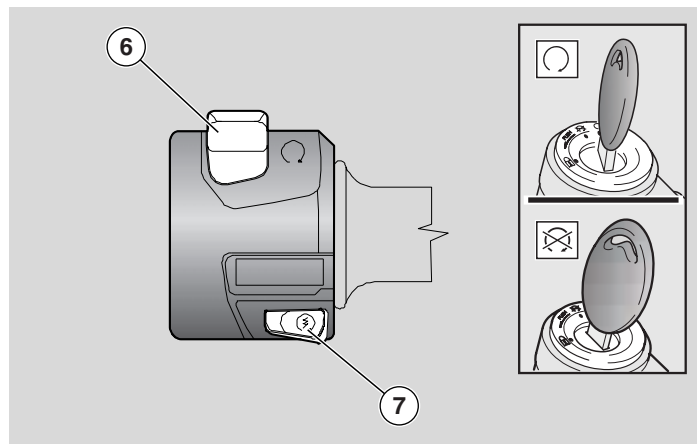
#### ⚠ ATTENZIONE

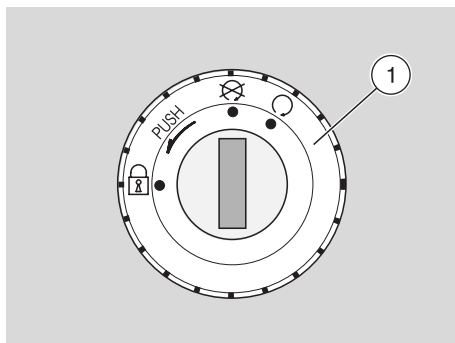
**Con motore fermo e interruttore di accensione in posizione “○” la batteria si potrebbe scaricare.**

**A veicolo fermo dopo aver arrestato il motore portare l'interruttore di accensione in posizione “⊗”.**

### 7) PULSANTE DI AVVIAMENTO (ⓘ).

Premendo il pulsante “ⓘ”, il motorino di avviamento fa girare il motore. Per la procedura di avviamento, leggere pag. 36 (AVVIAMENTO).





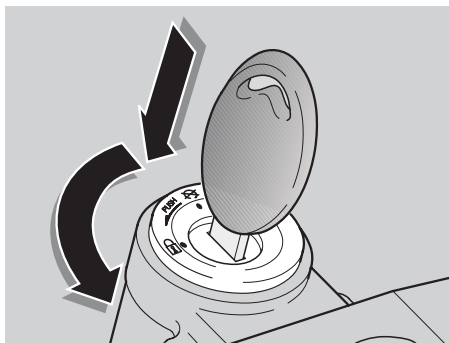
### INTERRUTTORE DI ACCENSIONE

L'interruttore di accensione (1) si trova sulla piastra superiore del canotto dello sterzo.

**IMPORTANTE** La chiave aziona l'interruttore d'accensione/bloccasterzo, la serratura tappo serbatoio carburante e la serratura sella.

Con il veicolo vengono consegnate due chiavi (una di riserva).

**IMPORTANTE** Conservare la chiave di riserva in un luogo diverso dal veicolo.



### BLOCCASTERZO




#### ⚠ PERICOLO

**Non girare mai la chiave in posizione "🔒" durante la marcia, onde evitare la perdita di controllo del veicolo.**

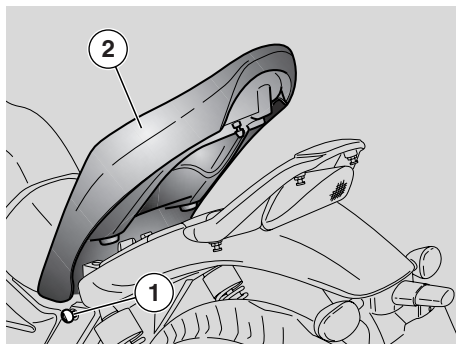
### FUNZIONAMENTO

Per bloccare lo sterzo:

- ◆ Girare il manubrio completamente verso sinistra.
- ◆ Ruotare la chiave in posizione "🔒".
- ◆ Premere la chiave e ruotarla sulla posizione (🔑)
- ◆ Estrarre la chiave.

Posizione	Funzione	Rimozione chiave
 Bloccasterzo	Lo sterzo è bloccato. Non è possibile avviare il motore e azionare le luci	È possibile togliere la chiave.
	Il motore e le luci non possono essere messi in funzione.	È possibile togliere la chiave.
	Il motore e le luci possono essere messi in funzione.	Non è possibile togliere la chiave.

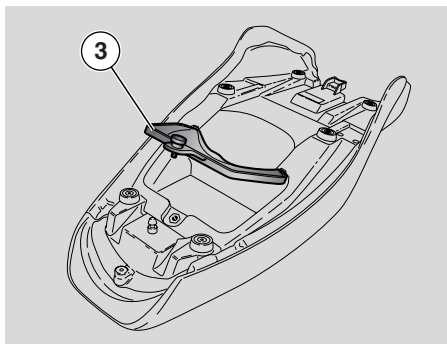




### SBLOCCAGGIO/BLOCCAGGIO SELLA

- ◆ Posizionare il veicolo sul cavalletto, vedi pag. 43 (POSIZIONAMENTO DEL VEICOLO SUL CAVALLETTO).
- ◆ Inserire la chiave (1) nella serratura sellino.
- ◆ Ruotare la chiave (1) in senso antiorario, sollevare e sfilare il sellino (2) posteriormente.

**IMPORTANTE** Prima di abbassare e bloccare il sellino (2), controllare di non aver dimenticato la chiave nei vani portadocumenti/kit attrezzi.



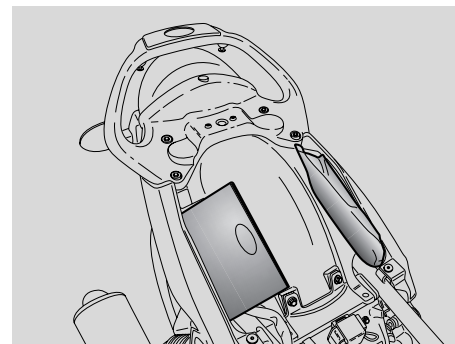
### Per bloccare il sellino (2):

- ◆ Posizionare la parte anteriore del sellino in sede e abbassare la parte posteriore.
- ◆ Premere sulla parte posteriore, facendo scattare la serratura.

### **⚠ PERICOLO**

**Prima di mettersi alla guida, accertarsi che il sellino (2) sia bloccato correttamente.**

Nella parte inferiore della sella è ricavato un utile vano per bloccadisco (bloccadisco **OPT** ) per accedervi è sufficiente sganciare e togliere lo sportellino (3).



### VANI PORTADOCUMENTI/KIT ATTREZZI

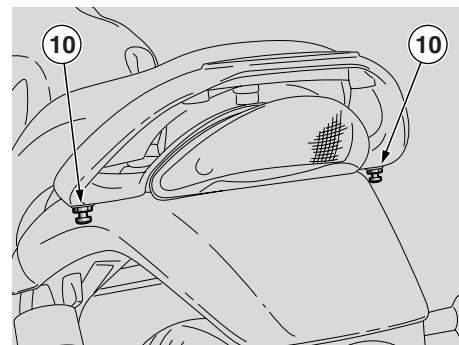
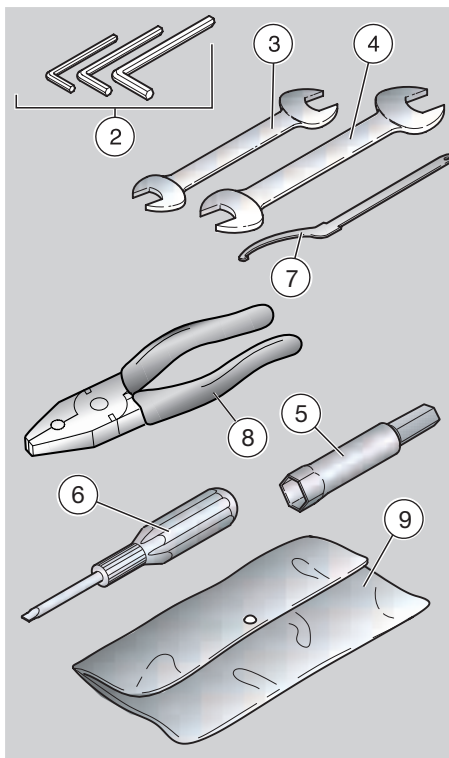
**Per accedere ai vani portadocumenti/kit attrezzi:**

- ◆ Rimuovere il sellino passeggero vedi pag. 21 (SBLOCCAGGIO/BLOCCAGGIO SELLA).

### La dotazione attrezzi comprende:

- chiavi maschio esagonali piegate 5, 6, 8 mm (2);
- chiave a forchetta doppia 13 – 14 mm (3);
- chiave a forchetta doppia 22 – 27 mm (4);
- chiave a tubo 22 mm per candela (5);
- cacciavite bipunta croce/taglio (6);
- chiave regolazione precarica ammortizzatore (7);
- pinza (8);
- adattatore esagonale 14 mm;
- due buste di contenimento (9).

**Massimo peso consentito: 5 kg nel vano portadocumenti più 5 kg nel vano kit attrezzi.**



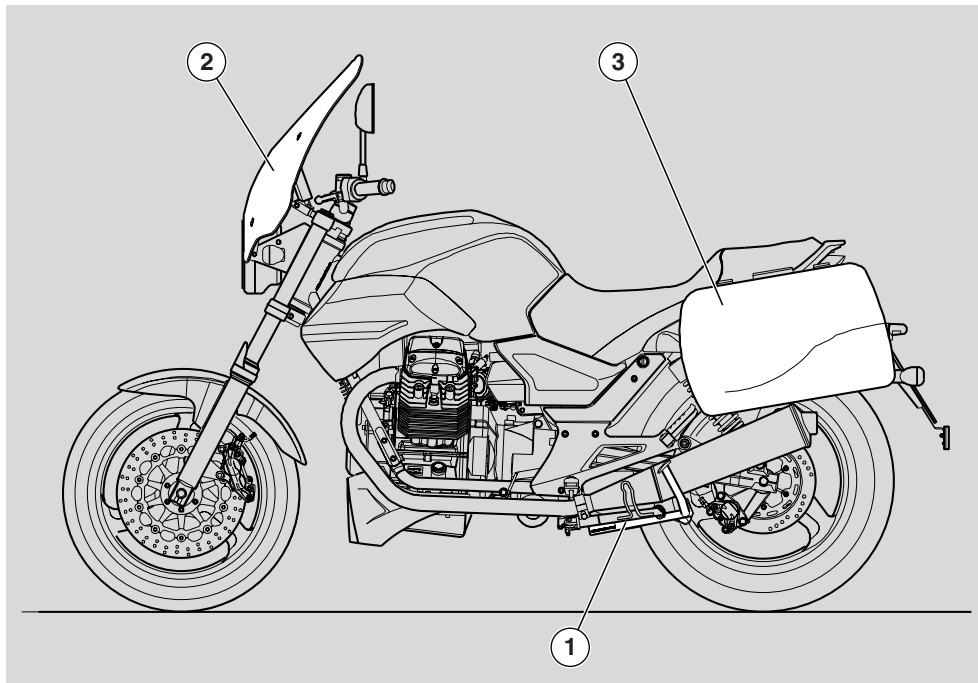
### AGGANCIO PER FISSAGGIO BAGAGLIO

Sopra alla parte posteriore della sella può essere fissato un piccolo bagaglio, posizionabile tramite degli elastici, che andranno a fissarsi ai due agganci (10).

**Massimo peso consentito: 5 kg.**

### ▲ PERICOLO

**Il bagaglio deve avere dimensioni contenute ed essere ancorato in modo stabile.**



## ACCESSORI OPT

Sono disponibili i seguenti accessori:

- cavalletto centrale (1)
- parabrezza grande (2)
- borse laterali (3)
- bloccadisco

## COMPONENTI PRINCIPALI

### CARBURANTE

#### **⚠ PERICOLO**

Il carburante utilizzato per la propulsione dei motori a scoppio è estremamente infiammabile e può divenire esplosivo in determinate condizioni.

È opportuno effettuare il rifornimento e le operazioni di manutenzione in una zona ventilata e a motore spento.

Non fumare durante il rifornimento e in vicinanza di vapori di carburante, evitando assolutamente il contatto con fiamme libere, scintille e qualsiasi altra fonte che potrebbe causarne l'accensione o l'esplosione.

Evitare inoltre la fuoriuscita di carburante dal bocchettone, in quanto potrebbe incendiarsi al contatto con le superfici roventi del motore.

Nel caso in cui involontariamente venisse versato del carburante, controllare che la zona sia completamente asciutta, prima dell'avviamento del veicolo.

Il carburante si dilata al calore e sotto l'azione dell'irraggiamento solare, perciò non riempire mai il serbatoio sino all'orlo.

Chiudere accuratamente il tappo al termine dell'operazione di rifornimento. Evitare il contatto del carburante con la pelle, l'inalazione dei vapori, l'ingestione e il travaso da un contenitore all'altro con l'uso di un tubo.

**NON DISPERDERE IL CARBURANTE NELL'AMBIENTE.**

**TENERE LONTANO DALLA PORTATA DEI BAMBINI.**

Utilizzare esclusivamente benzina super senza piombo, con numero di ottano minimo 95 (N.O.R.M.) e 85 (N.O.M.M.).

**Per il rifornimento carburante:**

- ◆ Sollevare il coperchietto (1).
- ◆ Inserire la chiave (2) nella serratura tappo serbatoio (3).
- ◆ Ruotare la chiave in senso orario, tirare e aprire lo sportellino carburante.

CAPACITÀ SERBATOIO (inclusa riserva): 18 ℓ

RISERVA SERBATOIO: 5 ℓ

#### **⚠ ATTENZIONE**

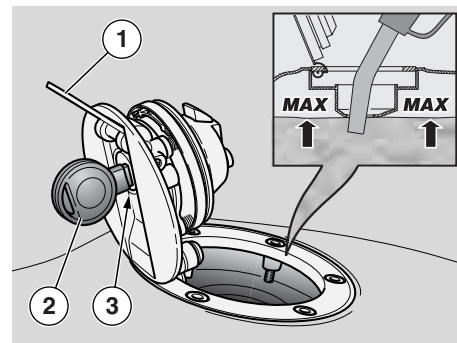
**Non aggiungere additivi o altre sostanze al carburante.**

**Se viene utilizzato un imbuto o altro, assicurarsi della perfetta pulizia.**

#### **⚠ PERICOLO**

**Non riempire il serbatoio completamente; il livello massimo del carburante deve rimanere al di sotto del bordo inferiore del pozzetto (vedi figura).**

- ◆ Effettuare il rifornimento.



**Effettuato il rifornimento:**

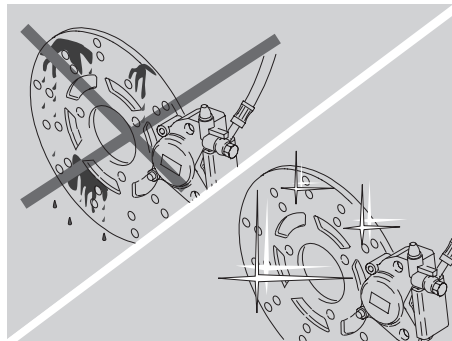
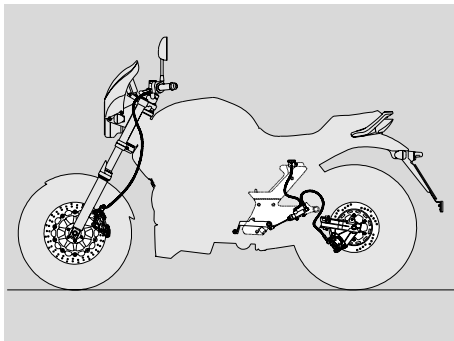
**IMPORTANTE** La chiusura del tappo è possibile solo con la chiave (2) inserita.

- ◆ Con la chiave (2) inserita, richiudere il tappo premendolo.

#### **⚠ PERICOLO**

**Accertarsi che il tappo sia correttamente chiuso.**

- ◆ Estrarre la chiave (2).
- ◆ Richiudere il coperchietto (1).



## **LIQUIDO FRENI - raccomandazioni IMPORTANTE**

Questo veicolo è dotato di freni a disco anteriore e posteriore, con circuiti idraulici separati.

Le seguenti informazioni sono riferite a un singolo impianto frenante, ma sono valide per entrambi.

### **⚠ PERICOLO**

Improvvisi variazioni del gioco o una resistenza elastica sulla leva del freno, sono dovute a inconvenienti all'impianto idraulico.

Rivolgersi a un Concessionario Ufficiale **Moto Guzzi**, nel caso di dubbi sul perfetto funzionamento dell'impianto frenante e nel caso in cui non si sia in grado di effettuare le normali operazioni di controllo.

### **⚠ PERICOLO**

Prestare particolare attenzione che i dischi dei freni non siano unti o ingrassati, specialmente dopo l'esecuzione di operazioni di manutenzione o controllo. Controllare che i tubi dei freni non risultino attorcigliati o consumati.

Fare attenzione che acqua o polvere non entrino inavvertitamente all'interno del circuito.

Nel caso di interventi di manutenzione al circuito idraulico, si consiglia l'utilizzo di guanti in lattice.

Il liquido freni potrebbe causare irritazioni se venisse a contatto con la pelle o con gli occhi.

### **⚠ PERICOLO**

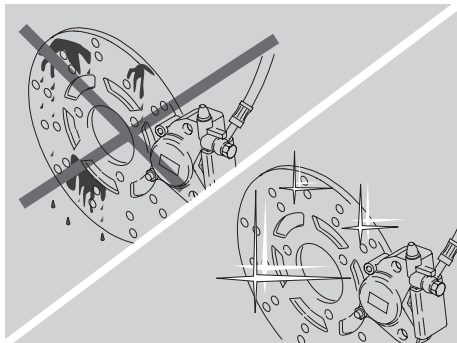
Lavare accuratamente le parti del corpo che venissero a contatto con il liquido, inoltre rivolgersi a un oculista, o a un medico, se il liquido venisse a contatto con gli occhi.

**NON DISPERDERE IL LIQUIDO NELL'AMBIENTE.**

**TENERE LONTANO DALLA PORTATA DEI BAMBINI.**

### **⚠ ATTENZIONE**

Usando il liquido freni, fare attenzione a non rovesciarlo sulle parti in plastica e verniciate, perché queste si danneggiano.



## FRENI A DISCO

### ⚠ PERICOLO

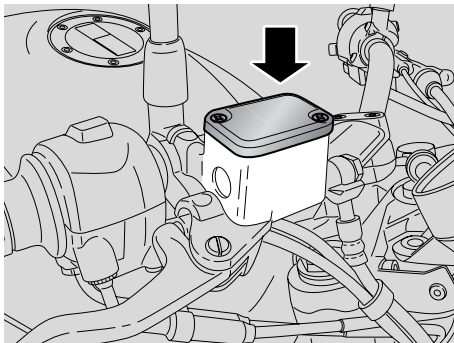
**I freni sono gli organi che garantiscono maggiormente la sicurezza, quindi devono essere sempre mantenuti in perfetta efficienza, controllarli prima di ogni viaggio.**

**Un disco sporco imbratta le pastiglie, con conseguente riduzione dell'efficacia frenante.**

**Le pastiglie sporche devono essere sostituite, mentre il disco sporco deve essere ripulito con un prodotto sgrassante di alta qualità.**

**Il liquido freni deve essere sostituito ogni due anni da un Concessionario Ufficiale **Moto Guzzi**.**

**Utilizzare liquido freni del tipo specificato nella tabella lubrificanti, vedi pag. 81 (TABELLA LUBRIFICANTI).**



**IMPORTANTE** Questo veicolo è dotato di freni a disco con due sistemi frenanti anteriore e posteriore, con circuiti idraulici separati.

Il sistema frenante anteriore è a disco singolo (lato sinistro).

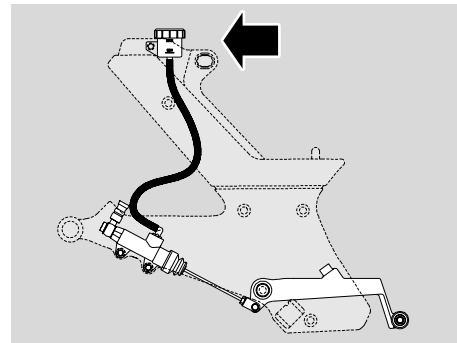
Il sistema frenante posteriore è a disco singolo (lato sinistro).

Le seguenti informazioni sono riferite a un singolo impianto frenante, ma sono valide per entrambi.

Col consumarsi delle pastiglie d'attrito, il livello del liquido diminuisce per compensarne automaticamente l'usura.

Il serbatoio liquido freno anteriore è situato sul semimanubrio destro, in prossimità dell'attacco leva freno anteriore.

Il serbatoio liquido freno posteriore è situato dietro alla staffa di supporto delle pedane poggiapiedi, sul lato destro del veicolo.



**IMPORTANTE** Eseguire le operazioni di manutenzione a intervalli dimezzati se il veicolo viene utilizzato in zone piovose, polverose, percorsi accidentati, o in caso di guida sportiva.

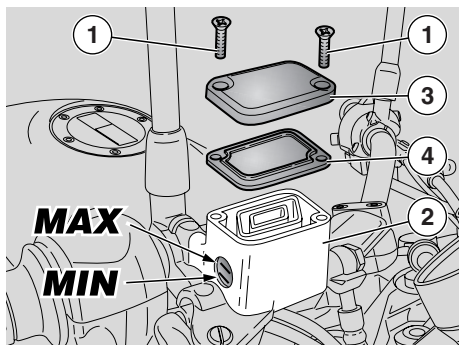
Dopo i primi 1000 km (625 mi) e successivamente ogni 2000 km (1243 mi) fare controllare lo stato dei dischi freni rivolgendosi a un Concessionario Ufficiale **Moto Guzzi**.

Controllare prima della partenza il livello del liquido freni nei serbatoi, vedi pag. 27 (FRENO ANTERIORE), pag. 28 (FRENO POSTERIORE), e l'usura delle pastiglie, vedi pag. 56 (VERIFICA USURA PASTIGLIE).

Far sostituire il liquido freni ogni 20000 km (12427 mi) o 2 anni rivolgendosi a un Concessionario Ufficiale **Moto Guzzi**.

### ⚠ PERICOLO

**Non utilizzare il veicolo nel caso si riscontrino una perdita di liquido dall'impianto frenante.**



## FRENO ANTERIORE CONTROLLO

- ◆ Posizionare il veicolo sul cavalletto, vedi pag. 43 (POSIZIONAMENTO DEL VEICOLO SUL CAVALLETTO).
- ◆ Ruotare il manubrio completamente verso destra.
- ◆ Verificare che il liquido contenuto nel serbatoio superi il riferimento "MIN".  
**MIN**= livello minimo  
**MAX**= livello massimo

Se il liquido non raggiunge almeno il riferimento "MIN":

### ⚠ ATTENZIONE

**Il livello del liquido diminuisce progressivamente con l'usura delle pastiglie.**

- ◆ Verificare l'usura delle pastiglie dei freni, vedi pag. 56 (VERIFICA USURA PASTIGLIE) e del disco.
- Se le pastiglie e/o il disco non sono da sostituire effettuare il rabbocco.

## RABBOCCO

**Leggere attentamente pag. 25 (LIQUIDO FRENI - raccomandazioni).**

### ⚠ ATTENZIONE

**Pericolo di fuoriuscita liquido freni. Non azionare la leva freno anteriore con le viti (1) allentate o, soprattutto, con il coperchio serbatoio liquido freni rimosso.**

- ◆ Utilizzando un cacciavite a croce svitare le due viti (1) del serbatoio liquido freni (2).

### ⚠ PERICOLO

**Evitare l'esposizione prolungata del liquido freni all'aria.**

**Il liquido freni è igroscopico e, a contatto con l'aria, assorbe umidità.**

**Lasciare il serbatoio liquido freni aperto SOLO il tempo necessario per effettuare il rabbocco.**

- ◆ Sollevare e rimuovere il coperchio (3) completo di viti (1).
- ◆ Rimuovere la guarnizione (4).

### ⚠ ATTENZIONE

**Per non spandere il liquido dei freni durante il rabbocco, si raccomanda di non scuotere il veicolo.**

**Non aggiungere additivi o altre sostanze al liquido.**

**Se viene utilizzato un imbuto o altro, assicurarsi della perfetta pulizia.**

- ◆ Rabboccare il serbatoio (2) con liquido freni, vedi pag. 81 (TABELLA LUBRIFICANTI), sino a raggiungere il giusto livello, compreso tra i due riferimenti "MIN" e "MAX".

### ⚠ ATTENZIONE

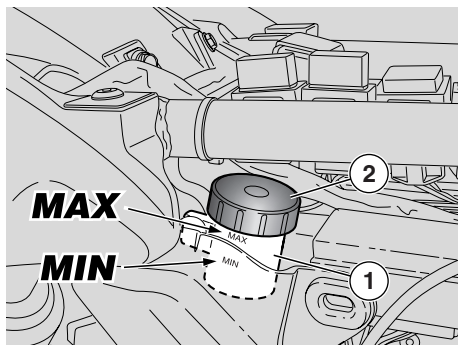
**Nel rabbocco non superare il livello "MAX".**

**Il rabbocco sino al livello "MAX" deve essere effettuato solo con pastiglie nuove.**

**Si raccomanda di non rabboccare sino al livello "MAX" con le pastiglie usurate, poiché si provocherà la fuoriuscita del liquido in caso di sostituzione pastiglie freno.**

**Controllare l'efficienza frenante.**

**Nel caso di una corsa eccessiva della leva freno o di una perdita di efficienza dell'impianto frenante, rivolgersi a un Concessionario Ufficiale **Moto Guzzi**, in quanto potrebbe essere necessario effettuare lo spurgo dell'aria dall'impianto.**



## FRENO POSTERIORE CONTROLLO

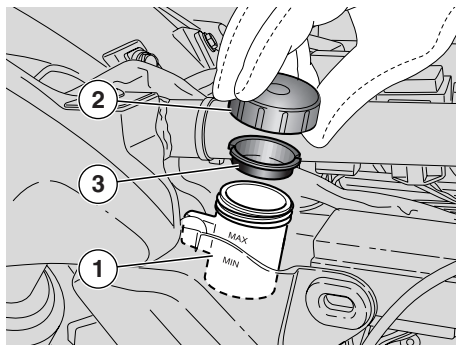
- ◆ Tenere il veicolo in posizione verticale in modo che il liquido contenuto nel serbatoio (1) sia parallelo al tappo (2).
- ◆ Verificare che il liquido contenuto nel serbatoio superi il riferimento "MIN".  
MIN= livello minimo  
MAX= livello massimo

Se il liquido non raggiunge almeno il riferimento "MIN":

### ⚠ ATTENZIONE

**Il livello del liquido diminuisce progressivamente con l'usura delle pastiglie.**

- ◆ Verificare l'usura delle pastiglie dei freni, pag. 56 (VERIFICA USURA PASTIGLIE) e del disco.
- Se le pastiglie e/o il disco non sono da sostituire effettuare il rabbocco.



## RABBOCCO

Leggere attentamente pag. 25 (LIQUIDO FRENI - raccomandazioni).

### ⚠ ATTENZIONE

**Pericolo di fuoriuscita liquido freni. Non azionare la leva freno posteriore con il tappo serbatoio liquido freni allentato o rimosso.**

### ⚠ PERICOLO

**Evitare l'esposizione prolungata del liquido freni all'aria.**

**Il liquido freni è igroscopico e a contatto con l'aria assorbe umidità.**

**Lasciare il serbatoio liquido freni aperto SOLO il tempo necessario per effettuare il rabbocco.**

- ◆ Svitare e rimuovere il tappo (2).

### ⚠ ATTENZIONE

**Per non spandere il liquido dei freni durante il rabbocco, si raccomanda di mantenere il liquido nel serbatoio parallelo al bordo serbatoio (in posizione orizzontale).**

**Non aggiungere additivi o altre sostanze al liquido.**

**Se viene utilizzato un imbuto o altro, assicurarsi della perfetta pulizia.**

- ◆ Rimuovere la guarnizione (3).
- ◆ Rabboccare il serbatoio (1) con liquido freni, vedipag. 81 (TABELLA LUBRIFICANTI), sino a raggiungere il giusto livello compreso tra i due riferimenti "MIN" e "MAX".

### ⚠ ATTENZIONE

**Il rabbocco sino al livello "MAX" deve essere effettuato solo con pastiglie nuove. Si raccomanda di non rabboccare sino al livello "MAX" con le pastiglie usurate, poiché si provocherà la fuoriuscita del liquido in caso di sostituzione pastiglie freno.**

**Controllare l'efficienza frenante.**

**Nel caso di una corsa eccessiva della leva freno o di una perdita di efficienza dell'impianto frenante, rivolgersi a un Concessionario Ufficiale **Moto Guzzi**. in quanto potrebbe essere necessario effettuare lo spurgo dell'aria all'impianto.**



## PNEUMATICI

Questo veicolo è dotato di pneumatici senza camera d'aria (tubeless).

**IMPORTANTE** Eseguire le operazioni di manutenzione a intervalli dimezzati se il veicolo viene utilizzato in zone piovose, polverose, percorsi accidentati, o in caso di guida sportiva.

### ⚠ PERICOLO

Controllare ogni quindici giorni la pressione di gonfiaggio a temperatura ambiente.

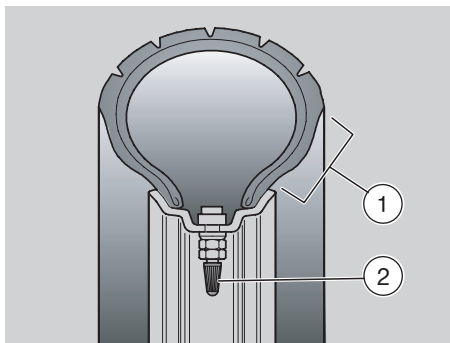
Controllare, dopo i primi 1000 km (625 mi) e successivamente ogni 7500 km (4687 mi), lo stato dei pneumatici e la pressione di gonfiaggio degli stessi a temperatura ambiente, vedi pag. 78 (DATI TECNICI).

Se i pneumatici sono caldi, la misurazione non è corretta.

Effettuare la misurazione soprattutto prima e dopo ogni lungo viaggio.

Se la pressione di gonfiaggio è troppo alta, le asperità del terreno non vengono ammortizzate e sono quindi trasmesse al manubrio, compromettendo così il comfort di marcia e riducendo anche la tenuta di strada in curva.

Se, viceversa, la pressione di gonfiaggio è insufficiente, i fianchi dei pneumatici (1) lavorano maggiormente, e potrebbero verificarsi lo slittamento della gomma sul cerchio oppure il suo distacco, con conseguente perdita di controllo del veicolo.



In caso di frenate brusche, i pneumatici potrebbero fuoriuscire dai cerchi.

Nelle curve, infine, il veicolo potrebbe sbandare.

### ⚠ PERICOLO

Controllare lo stato superficiale e l'usura, in quanto una pessima condizione dei pneumatici comprometterebbe l'aderenza alla strada e la manovrabilità del veicolo.

Alcune tipologie di pneumatici, omologati per questo veicolo, sono provvisti di indicatori di usura.

Esistono vari tipi di indicatori di usura. Informarsi presso il proprio rivenditore per le modalità di verifica usura.

Verificare, visivamente, il consumo dei pneumatici, se usurati farli sostituire.

Fare sostituire il pneumatico se usurato o se una eventuale foratura nella zona del battistrada ha dimensioni maggiori a 5 mm.

Dopo aver fatto riparare un pneumatico, far eseguire l'equilibratura delle ruote.

### ⚠ PERICOLO

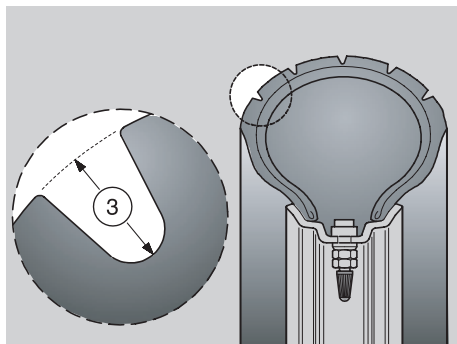
I pneumatici devono essere sostituiti con altri di tipo e modello indicati dalla casa, vedi pag. 78 (DATI TECNICI); l'uso di pneumatici diversi da quelli indicati, influenza negativamente la guidabilità del veicolo.

Non far installare pneumatici del tipo con camera d'aria su cerchi per pneumatici tubeless, e viceversa.

Controllare che le valvole di gonfiaggio (2) siano sempre munite dei tappini, onde evitare un improvviso sgonfiaggio dei pneumatici.

Le operazioni di sostituzione, riparazione, manutenzione ed equilibratura sono molto importanti, devono quindi essere eseguite con attrezzi appropriati e con la necessaria esperienza.


Per questo motivo, si consiglia di rivolgersi a un Concessionario Ufficiale **Moto Guzzi**, o a un gommista specializzato per l'esecuzione delle precedenti operazioni.



Se i pneumatici sono nuovi, possono essere ricoperti di una patina scivolosa: guidare con cautela per i primi chilometri. Non ungere con liquido non idoneo i pneumatici. Se i pneumatici sono vecchi, anche se non completamente usurati, possono indurirsi e non garantire la tenuta di strada.

In questo caso sostituire i pneumatici.

#### LIMITE MINIMO DI PROFONDITÀ BATTISTRADA (3):

anteriore e posteriore 2 mm (  3 mm) e comunque non inferiore a quanto prescritto dalla legislazione in vigore nel paese di utilizzo del veicolo.

## OLIO MOTORE

### PERICOLO

L'olio motore può causare seri danni alla pelle se maneggiato a lungo e quotidianamente.

Si consiglia di lavare accuratamente le mani dopo averlo maneggiato.


**TENERE LONTANO DALLA PORTATA DEI BAMBINI.**

**NON DISPERDERE L'OLIO NELL'AMBIENTE.**

Si consiglia di portarlo in un recipiente sigillato alla stazione di servizio presso la quale lo si acquista abitualmente o presso un centro di raccolta oli.

Nel caso di interventi di manutenzione, si consiglia l'utilizzo di guanti in lattice.

### ATTENZIONE

Se la spia pressione olio motore  si accende durante il normale funzionamento del motore, significa che la pressione dell'olio motore nel circuito è insufficiente.

In questo caso verificare il livello olio motore, vedi pag. 49 (VERIFICA LIVELLO OLIO MOTORE E RABBOCCO), se questo non risultasse corretto, arrestare immediatamente il motore e rivolgersi a un Concessionario Ufficiale **Moto Guzzi**.



### ATTENZIONE

Operare con cautela.

Non spandere l'olio!

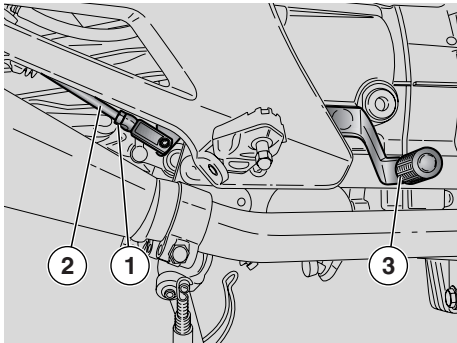
Aver cura di non imbrattare nessun componente, la zona in cui si opera e quella circostante. Pulire accuratamente ogni eventuale traccia di olio.

In caso di perdite o malfunzionamenti, rivolgersi a un Concessionario Ufficiale **Moto Guzzi**.

Controllare periodicamente il livello olio motore, vedi pag. 49 (VERIFICA LIVELLO OLIO MOTORE E RABBOCCO).

Per la sostituzione dell'olio motore, vedi pag. 45 (SCHEDA DI MANUTENZIONE PERIODICA) e pag. 50 (SOSTITUZIONE OLIO MOTORE E FILTRO OLIO MOTORE).

**IMPORTANTE** Utilizzare oli di buona qualità, vedi pag. 81 (TABELLA LUBRIFICANTI).



### REGOLAZIONE GIOCO LEVA COMANDO FRENO POSTERIORE

La leva comando freno è posizionata ergonomicamente in fase di assemblaggio del veicolo.

Se necessario è possibile regolare il gioco della leva comando freno:

- ◆ Allentare il controdado (1).
- ◆ Svitare l'astina comando pompa (2) per garantire un gioco minimo di **0,5 – 1 mm** tra la stessa e il pistone pompa.

### ⚠ ATTENZIONE

Accertarsi della presenza di corsa a vuoto della leva (3), per evitare che il freno rimanga azionato causando una prematura usura degli elementi frenanti.

**Corsa a vuoto della leva (3): 4 mm (misurata alla estremità della leva).**

- ◆ Bloccare l'astina comando pompa (2) tramite il controdado (1).

### ⚠ ATTENZIONE

Dopo la regolazione, controllare che la ruota giri liberamente al rilascio del freno.

**Controllare l'efficienza frenante.**

**In caso di necessità, rivolgersi a un Concessionario Ufficiale Moto Guzzi.**

### MARMITTA/SILENZIATORE DI SCARICO

### ⚠ PERICOLO

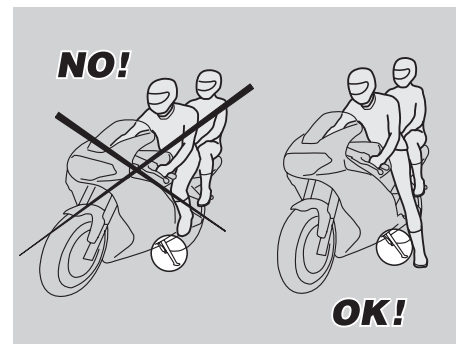
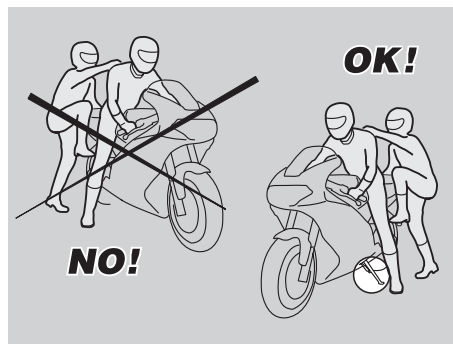
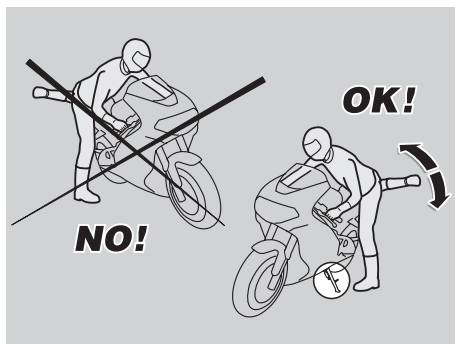
È vietato manomettere il sistema di controllo dei rumori.

Si avvisa il proprietario del veicolo che la legge può proibire quanto segue:

- la rimozione e ogni atto inteso a rendere inoperativo, da parte di chiunque, se non per interventi di manutenzione, riparazione o sostituzione, qualsiasi dispositivo o elemento costitutivo incorporato in un veicolo nuovo, allo scopo di controllare l'emissione di rumori prima della vendita o consegna del veicolo all'acquirente finale o mentre viene utilizzato;
- l'uso del veicolo dopo che tale dispositivo o elemento costitutivo è stato rimosso o reso inoperativo.

Controllare la marmitta/silenziatore di scarico e i tubi del silenziatore, assicurandosi che non ci siano segni di ruggine o fori e che il sistema di scarico funzioni correttamente.

Nel caso in cui il rumore prodotto dal sistema di scarico aumenti, contattare immediatamente un Concessionario Ufficiale **Moto Guzzi**.



### SALITA E DISCESA DAL VEICOLO

Le indicazioni di seguito riportate richiedono la massima attenzione perché redatte, al fine della sicurezza, per evitare danni a persone, cose e al veicolo, derivanti dalla caduta del pilota o del passeggero dal veicolo e/o dalla caduta o rovesciamento del veicolo stesso.

#### ⚠ PERICOLO

**Pericolo di caduta e rovesciamento.**

**Operare con cautela.**

Le operazioni di salita e discesa dal veicolo devono essere effettuate con la piena libertà di movimento e con le mani libere da impedimenti (oggetti, casco o guanti o occhiali non indossati).

Salire e scendere solo dal lato sinistro del veicolo e solo con il cavalletto laterale abbassato.

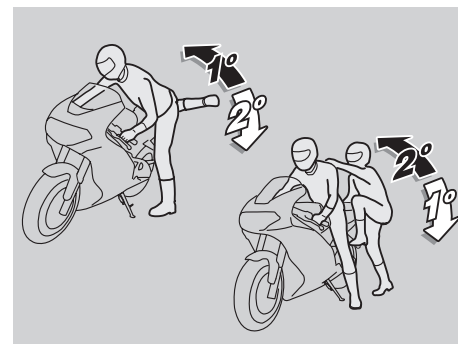
#### ⚠ ATTENZIONE

**Non caricare, il proprio peso né quello del passeggero, sul cavalletto laterale.**

Il cavalletto è progettato per sostenere il peso del veicolo e di un minimo carico, senza pilota e passeggero.

La salita in posizione di guida, con veicolo posizionato sul cavalletto laterale è consentita solo per prevenire la possibilità di caduta o rovesciamento e non prevede il caricamento del peso pilota e passeggero sul cavalletto laterale.

Nella salita e nella discesa il peso del veicolo può causare uno sbilanciamento con conseguente perdita di equilibrio e la possibilità di caduta e rovesciamento.



**IMPORTANTE** Il pilota è sempre il primo a salire e l'ultimo a scendere dal veicolo ed è lui a governare l'equilibrio e la stabilità nella fase di salita e di discesa del passeggero.



Peraltro il passeggero deve salire e scendere dal veicolo muovendosi con cautela per non sbilanciare il veicolo e il pilota.

**IMPORTANTE** È compito del pilota istruire il passeggero sulla modalità di salita e di discesa dal veicolo.

Per la salita e la discesa del passeggero il veicolo è dotato di appositi poggiatesta passeggero. Il passeggero deve utilizzare sempre il poggiatesta sinistro per salire e per scendere dal veicolo.

Non scendere e nemmeno tentare di scendere dal veicolo saltando o allungando la gamba per toccare terra. In entrambi i casi l'equilibrio e la stabilità del veicolo sarebbero compromessi.

**IMPORTANTE** Il bagaglio o le cose ancorate alla parte posteriore del veicolo possono creare un ostacolo nella salita e nella discesa dal veicolo.

In ogni caso prevedere ed eseguire un movimento ben controllato della gamba de-

stra, che deve evitare e superare la parte posteriore del veicolo (codone o bagaglio) senza causare lo sbilanciamento dello stesso.

### SALITA

◆ Impugnare correttamente il manubrio e salire sul veicolo senza caricare il proprio peso sul cavalletto laterale.

**IMPORTANTE** Nel caso non si riuscisse ad appoggiare entrambi i piedi a terra, appoggiare il destro (nel caso di sbilanciamento il lato sinistro è “protetto” dal cavalletto laterale) e tenere il sinistro pronto all'appoggio.

◆ Appoggiare entrambi i piedi a terra e indirizzare il veicolo in posizione di marcia tenendolo in equilibrio.

**IMPORTANTE** Il pilota non deve estrarre o tentare di estrarre i poggiatesta passeggero dalla posizione di guida, potrebbe compromettere l'equilibrio e la stabilità del veicolo.

- ◆ Far estrarre, al passeggero, i due poggiatesta passeggero.
- ◆ Istruire il passeggero nella salita sul veicolo.
- ◆ Agire con il piede sinistro sul cavalletto laterale e farlo rientrare completamente.

### DISCESA

- ◆ Scegliere la zona di parcheggio, vedi pag. 42 (PARCHEGGIO).
- ◆ Arrestare il veicolo, vedi pag. 42 (ARRESTO).

## ⚠ PERICOLO

**Verificare che il terreno della zona di parcheggio sia libero, solido e in piano.**

◆ Con il tacco del piede sinistro, agire sulla levetta del cavalletto laterale ed estenderlo completamente.

**IMPORTANTE** Nel caso non si riuscisse ad appoggiare entrambi i piedi a terra, appoggiare il destro (nel caso di sbilanciamento il lato sinistro è “protetto” dal cavalletto laterale) e tenere il sinistro pronto all'appoggio.

- ◆ Appoggiare entrambi i piedi a terra e tenere in equilibrio il veicolo in posizione di marcia.
- ◆ Istruire il passeggero nella discesa dal veicolo.

## ⚠ PERICOLO

**Pericolo di caduta e rovesciamento. Assicurarsi che il passeggero sia sceso dal veicolo.**

**Non caricare il proprio peso sul cavalletto laterale.**

- ◆ Inclinare il veicolo sino ad appoggiare il cavalletto al suolo.
- ◆ Impugnare correttamente il manubrio e scendere dal veicolo.
- ◆ Ruotare il manubrio completamente verso sinistra.
- ◆ Far rientrare le pedane passeggero.

## ⚠ ATTENZIONE

**Accertarsi della stabilità del veicolo.**



## CONTROLLI PRELIMINARI

### ⚠ PERICOLO

**Prima della partenza, effettuare sempre un controllo preliminare del veicolo, per una corretta e sicura funzionalità, (vedi pag. 35 (TABELLA CONTROLLI PRELIMINARI)).**

**La mancata esecuzione di tali operazioni può provocare gravi lesioni personali o gravi danni al veicolo.**

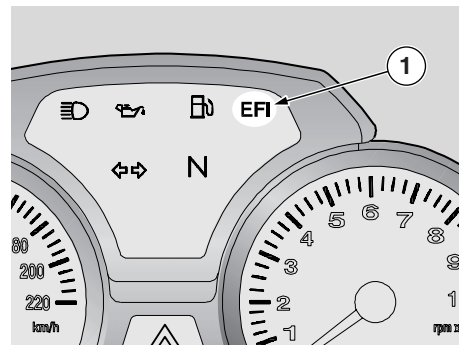
Non esitare a rivolgerti a un Concessionario Ufficiale **Moto Guzzi**, qualora non si comprenda il funzionamento di alcuni comandi o si riscontrino o sospettino anomalie di funzionamento.

Il tempo necessario per una verifica è estremamente limitato, e la sicurezza che ne deriva è notevole.

**IMPORTANTE** Questo veicolo è predisposto per individuare in tempo reale eventuali anomalie di funzionamento, memorizzate dalla centralina elettronica.

Ogniqualevolta si posiziona l'interruttore d'accensione su "○", nel display multifunzione lato destro compare per circa tre secondi la scritta "EFI" (1).

La spia "EFI" (1) rimane accesa anche durante i primi 3 secondi seguenti all'avviamento della moto, per il controllo del corretto funzionamento dell'impianto di iniezione.



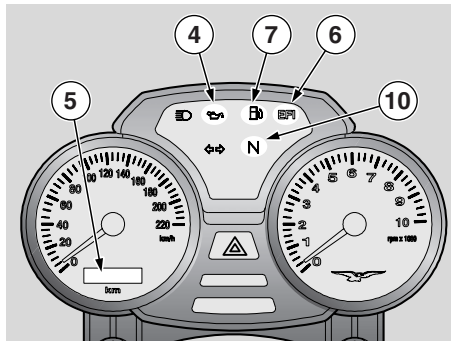
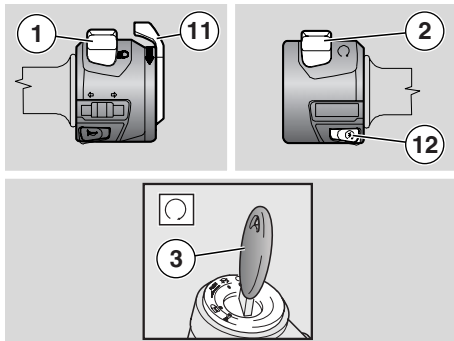
### ⚠ ATTENZIONE

**Se la scritta "EFI" (1) compare durante il normale funzionamento del motore, significa che la centralina elettronica ha rilevato qualche anomalia.**

**In molti casi il motore continua a funzionare con prestazioni limitate; rivolgersi immediatamente a un Concessionario Ufficiale Moto Guzzi.**

## TABELLA CONTROLLI PRELIMINARI

Particolare	Controllo	Pag.
Freno anteriore e posteriore a disco	Controllare il funzionamento, la corsa a vuoto delle leve di comando, il livello del liquido ed eventuali perdite. Verificare l'usura delle pastiglie. Se necessario, effettuare il rabbocco del liquido.	25, 26, 27, 28, 56
Acceleratore	Controllare che funzioni dolcemente e che si possa aprire e chiudere completamente, in tutte le posizioni dello sterzo. Registrare e/o lubrificare se necessario.	57
Olio motore	Controllare e/o rabboccare se necessario.	30, 49
Ruote/pneumatici	Controllare le condizioni superficiali dei pneumatici, la pressione di gonfiaggio, l'usura ed eventuali danni. Rimuovere dalle scolpiture del battistrada eventuali corpi estranei incastrati.	29
Leve dei freni	Controllare che funzionino dolcemente. Lubrificare le articolazioni se necessario (comando freno posteriore).	-
Frizione	Controllare il funzionamento e la corsa a vuoto della leva di comando (a freddo il gioco deve essere inferiore a 1 mm). La frizione deve funzionare senza strappi e/o slittamenti.	-
Sterzo	Controllare che la rotazione sia omogenea, scorrevole e priva di gioco o allentamenti.	-
Cavalletto laterale	Controllare che funzioni. Verificare che durante la discesa e la risalita del cavalletto non vi siano attriti e che la tensione delle molle lo riporti in posizione normale. Lubrificare giunti e articolazioni se necessario.	60, 66
Elementi di fissaggio	Verificare che gli elementi di fissaggio non siano allentati. Eventualmente, provvedere alla registrazione o al serraggio.	-
Serbatoio carburante	Controllare il livello e rifornire se necessario. Controllare eventuali perdite dal circuito. Controllare la corretta chiusura del tappo carburante.	24
Interruttore arresto motore (○-⊗)	Controllare il corretto funzionamento.	19
Luci, spie, avvisatore acustico, interruttori luce stop posteriore e dispositivi elettrici	Controllare il corretto funzionamento dei dispositivi acustici e visivi. Sostituire le lampadine o intervenire nel caso di un guasto.	70, 71, 72, 73
Olio trasmissione	Controllare. Se fosse necessario il rabbocco rivolgersi a un' Officina Autorizzata <b>Moto Guzzi</b> .	53



## AVVIAMENTO

### ⚠ PERICOLO

Questo veicolo dispone di una notevole potenza e deve essere utilizzato con gradualità e con la massima prudenza.

Non posizionare oggetti all'interno del cupolino (tra manubrio e cruscotto), per non creare impedimenti alla rotazione del manubrio e alla visione del cruscotto.

**IMPORTANTE** Prima di avviare il motore, leggere attentamente il capitolo "guida sicura", vedi pag. 5 (GUIDA SICURA).

### ⚠ PERICOLO

I gas di scarico contengono monossido di carbonio, sostanza estremamente nociva se inalata dall'organismo.

Evitare l'avviamento del motore nei locali chiusi o non sufficientemente ventilati.

L'inosservanza di tale raccomandazione potrebbe comportare una perdita dei sensi e anche la morte per asfissia.

**IMPORTANTE** Con il cavalletto laterale abbassato, il motore può essere avviato solo se il cambio è in folle, in questo caso se si tenta di inserire la marcia, il motore si spegne.

Con il cavalletto laterale sollevato, è possibile avviare il motore con il cambio in folle o con la marcia inserita e la leva frizione azionata.

- ◆ Salire in posizione di guida sul veicolo, vedi pag. 32 (SALITA E DISCESA DAL VEICOLO).
- ◆ Accertarsi che il cavalletto sia rientrato completamente.

- ◆ Accertarsi che il deviatore luci (1) sia in posizione "D".
- ◆ Posizionare su "O" l'interruttore di arresto motore (2).
- ◆ Ruotare la chiave (3) e posizionare su "O" l'interruttore di accensione.

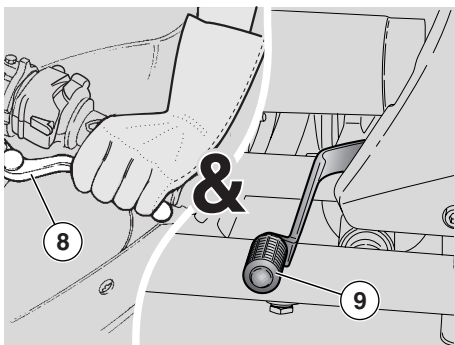
### A questo punto:

- gli indicatori dei due strumenti vanno a fondoscala e poi si posizionano a zero.
- sul cruscotto si accende la spia (rossa) pressione olio motore "O" (4), che rimarrà accesa sino all'avviamento del motore;
- il display digitale multifunzione (5) effettua il check dei digit, attivandoli contemporaneamente per circa due secondi dopodichè passa a visualizzare i km totali (ODO);
- ogniqualvolta si posiziona l'interruttore d'accensione su "O" si accende per circa tre secondi la spia "EFI" (6);
- la pompa carburante manderà in pressione il circuito di alimentazione emettendo un ronzio per circa tre secondi.

### ⚠ ATTENZIONE

Se sul cruscotto si accende la spia riserva carburante "R" (7) significa che si dispone ancora di 5 l di carburante. Provvedere al più presto al rifornimento carburante, vedi pag. 24 (CARBURANTE).





- ◆ Bloccare almeno una ruota, azionando una leva freno.
- ◆ Azionare completamente la leva frizione (8) e posizionare la leva comando cambio (9) in folle [spia verde “N” (10) accesa].
- ◆ Se l’avviamento avviene a motore freddo, ruotare verso il basso la leva per l’avviamento a freddo “|↘|” (11).

### ⚠ ATTENZIONE

Per evitare un eccessivo consumo della batteria, non tenere premuto il pulsante d’avviamento “ⓘ” per più di quindici secondi.

Se in questo intervallo di tempo il motore non si avvia, attendere dieci secondi e premere nuovamente il pulsante di avviamento “ⓘ”.

- ◆ Premere il pulsante di avviamento “ⓘ” (12) senza accelerare, e rilasciarlo non appena si avvia il motore.

### ⚠ ATTENZIONE

Evitare di premere il pulsante di avviamento “ⓘ” (12) a motore avviato, potrebbe danneggiarsi il motorino d’avviamento.

Se la spia pressione olio motore “↗” (4) rimane accesa, o si accende durante il normale funzionamento del motore, significa che la pressione dell’olio nel circuito è insufficiente.

In questo caso arrestare immediatamente il motore e rivolgersi a un Concessionario Ufficiale **Moto Guzzi**.

- ◆ Tenere azionata almeno una leva del freno e non accelerare sino alla partenza.

### ⚠ ATTENZIONE

Non effettuare partenze brusche con il motore freddo.

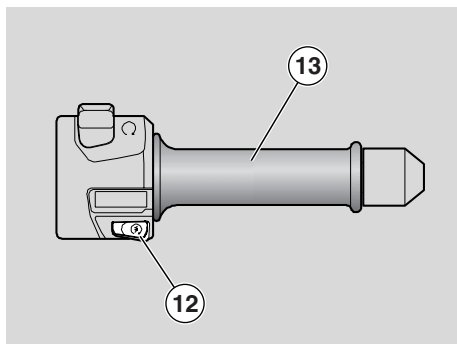
Per limitare l’emissione delle sostanze inquinanti nell’aria e il consumo di carburante, si consiglia di scaldare il motore procedendo a velocità limitata, per i primi chilometri di percorrenza.

- ◆ Ruotare verso l’alto la leva per l’avviamento a freddo “|↘|” (11) dopo che il motore si è riscaldato.

### ⚠ ATTENZIONE

Se, nel cruscotto la spia “EFl” (6) compare durante il normale funzionamento del motore, significa che la centralina elettronica ha rilevato qualche anomalia.

In molti casi il motore continua a funzionare con prestazioni limitate; rivolgersi immediatamente a un Concessionario Ufficiale **Moto Guzzi**.



## AVVIAMENTO A FREDDO

Nel caso di temperatura ambiente bassa (vicina o inferiore a 0°C/32°F) potrebbero verificarsi difficoltà al primo avviamento.

### In tal caso:

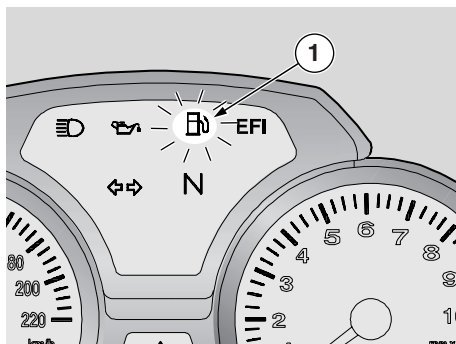
- ◆ Ruotare verso il basso la leva per l'avviamento a freddo "Ⓜ" (11).
- ◆ Insistere per almeno dieci secondi con il pulsante di avviamento "Ⓜ" (12) azionato e, allo stesso tempo, ruotare moderatamente la manopola acceleratore (13).

### Se il motore si avvia:

- ◆ Rilasciare il pulsante di avviamento "Ⓜ" (12) e la manopola acceleratore (13).
- ◆ Ruotare verso l'alto la leva per l'avviamento a freddo "Ⓜ" (11).
- ◆ Nel caso il regime del minimo risulti instabile, agire sulla manopola acceleratore (13) con piccole e frequenti rotazioni.

### Se il motore non si avvia:

Attendere alcuni secondi e rieseguire la procedura di AVVIAMENTO A FREDDO.



## PARTENZA E GUIDA

### ⚠ PERICOLO

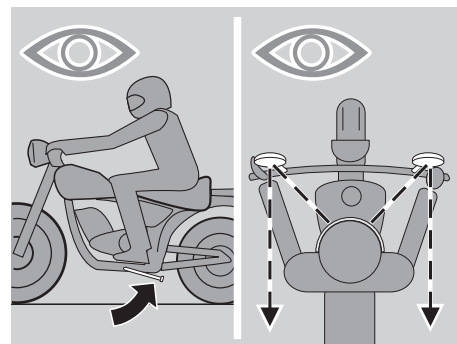
Questo veicolo dispone di una notevole potenza e deve essere utilizzato con gradualità e con la massima prudenza.

**Non posizionare oggetti all'interno del cupolino (tra manubrio e cruscotto), per non creare impedimenti alla rotazione del manubrio e alla visione del cruscotto.**

**IMPORTANTE** Prima della partenza, leggere attentamente il capitolo "guida sicura", vedi pag. 5 (GUIDA SICURA).

### ⚠ ATTENZIONE

**Se, durante la guida, sul cruscotto si accende la spia riserva carburante "Ⓜ" (1), significa che si dispone ancora di 5 ℓ di carburante.**



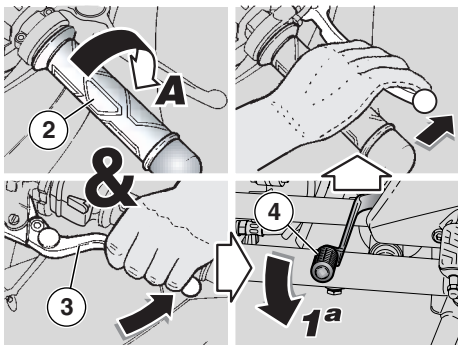
Provvedere al più presto al rifornimento carburante, vedi pag. 24 (CARBURANTE).

### ⚠ PERICOLO

Viaggiando senza passeggero, accertarsi che i poggiatesta passeggero siano chiusi.

Durante la guida mantenere le mani salde sulle manopole e i piedi appoggiati ai poggiatesta.

**NON GUIDARE MAI IN POSIZIONI DIVERSE.**



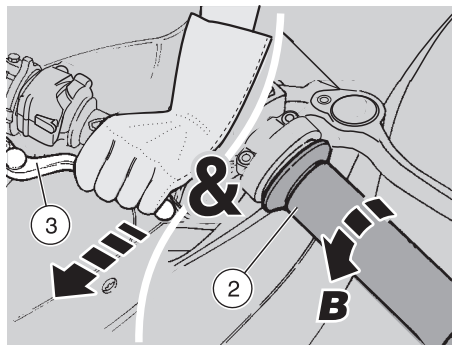
### ⚠ PERICOLO

Nel caso di guida con passeggero, istruire la persona trasportata in modo che non crei difficoltà durante le manovre.

Prima della partenza, accertarsi che il cavalletto sia completamente rientrato in posizione.

Per partire:

- ◆ Avviare il motore, vedi pag. 36 (AVVIAMENTO).
- ◆ Regolare correttamente l'inclinazione degli specchietti retrovisori.
- ◆ Con la manopola acceleratore (2) rilasciata (**Pos.A**) e il motore al minimo, azionare completamente la leva frizione (3).
- ◆ Inserire la prima marcia spingendo verso il basso la leva comando cambio (4).
- ◆ Rilasciare la leva freno (azionata all'avviamento).

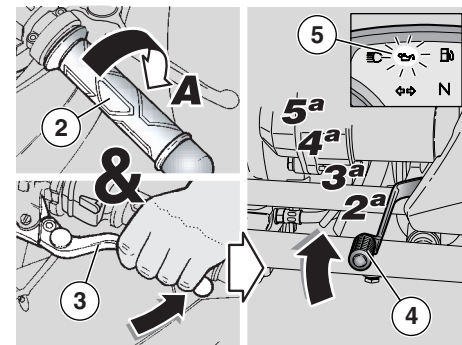


### ⚠ PERICOLO

Nella partenza, il rilascio troppo brusco o rapido della leva frizione può causare l'arresto del motore e l'impuntamento del veicolo.

Non accelerare bruscamente o eccessivamente, durante il rilascio della leva frizione (rilascio lento) o l'alzarsi della ruota anteriore, "impennata" (rilascio veloce).

- ◆ Rilasciare lentamente la leva frizione (3) e contemporaneamente accelerare ruotando moderatamente la manopola acceleratore (2) (**Pos.B**).
- Il veicolo comincerà ad avanzare.
- ◆ Per i primi chilometri di percorrenza, procedere a velocità limitata per riscaldare il motore.



### ⚠ ATTENZIONE

Non superare il numero di giri consigliato, vedi pag. 41 (RODAGGIO).

- ◆ Aumentare la velocità ruotando gradualmente la manopola acceleratore (2) (**Pos.B**), senza superare il numero di giri consigliato, vedi pag. 41 (RODAGGIO).

Per inserire la seconda marcia:


### ⚠ ATTENZIONE

Operare con una certa rapidità.

Non guidare il veicolo con un numero di giri del motore troppo basso.

- ◆ Rilasciare la manopola acceleratore (2) (**Pos.A**), azionare la leva frizione (3), sollevare la leva comando cambio (4), rilasciare la leva frizione (3) e accelerare.
- ◆ Ripetere le ultime due operazioni e passare alle marce superiori.

## ⚠ ATTENZIONE

Se la spia pressione olio motore “” (5) si accende durante il normale funzionamento del motore, significa che la pressione dell’olio motore nel circuito è insufficiente.

In questo caso arrestare immediatamente il motore e rivolgersi a un Concessionario Ufficiale **Moto Guzzi**.

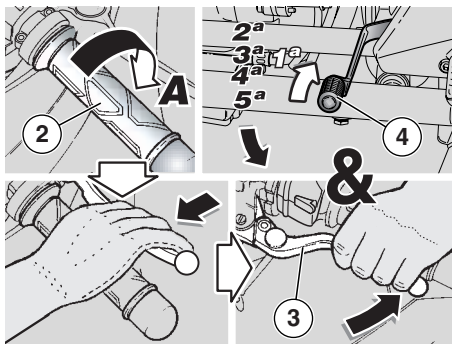
Il passaggio da una marcia superiore a una inferiore, definito “scalata”, si effettua:

- ◆ Nei tratti in discesa e nelle frenate, per aumentare l’azione frenante utilizzando la compressione del motore.
- ◆ Nei tratti in salita, quando la marcia inserita non è adeguata alla velocità (marcia alta, velocità moderata) e il numero di giri del motore scende.

## ⚠ ATTENZIONE

Scalare una marcia alla volta; la scalata simultanea di più marce può provocare il superamento del regime di potenza massima “fuorigiri”.

Prima e durante la “scalata” di una marcia rallentare la velocità rilasciando l’acceleratore per evitare il “fuorigiri”.



Per effettuare la “scalata”:

- ◆ Rilasciare la manopola acceleratore (2) (Pos.A).
- ◆ Se necessario, azionare moderatamente le leve freno e rallentare la velocità veicolo.
- ◆ Azionare la leva frizione (3) e abbassare la leva comando cambio (4) per inserire la marcia inferiore.
- ◆ Se azionate, rilasciare le leve freno.
- ◆ Rilasciare la leva frizione e accelerare moderatamente.

## ⚠ ATTENZIONE

Se nel cruscotto la scritta “*EFI*” compare durante il normale funzionamento del motore, significa che la centralina elettronica ha rilevato qualche anomalia.

In molti casi il motore continua a funzionare con prestazioni limitate; rivolgersi immediatamente a un Concessionario Ufficiale **Moto Guzzi**.

Per evitare il surriscaldamento della frizione rimanere il minor tempo possibile con il motore avviato, veicolo fermo e contemporaneamente marcia inserita e leva frizione azionata.

## ⚠ PERICOLO

Non accelerare e decelerare ripetutamente e di continuo, perché si potrebbe perdere inavvertitamente il controllo del veicolo. In caso di frenata, decelerare e azionare entrambi i freni per ottenere una decelerazione uniforme, dosando la pressione sui dispositivi di frenatura in maniera appropriata.

Azionando il solo freno anteriore o il solo freno posteriore, si riduce notevolmente la forza frenante e si rischia il bloccaggio di una ruota con conseguente perdita di aderenza.

In caso di fermata in salita, decelerare completamente e usare soltanto i freni per mantenere fermo il veicolo.

L’utilizzo del motore per mantenere fermo il veicolo può causare il surriscaldamento della frizione.

Prima dell'inserimento in curva, ridurre la velocità o frenare percorrendo la stessa a velocità moderata e costante o in leggera accelerazione; evitare di frenare al limite: le probabilità di scivolare sarebbero elevate.

Usando di continuo i freni nei tratti in discesa, si potrebbe verificare il surriscaldamento delle guarnizioni d'attrito, con successiva riduzione dell'efficacia frenante. Sfruttare la compressione del motore scalando la marcia con l'uso intermittente di entrambi i freni.

Nei tratti in discesa, non guidare con il motore spento.

Su fondo bagnato, o comunque con scarsa aderenza (neve, ghiaccio, fango, ecc.), guidare a velocità moderata, evitando brusche frenate o manovre che potrebbero causare la perdita di aderenza e, di conseguenza, la caduta.

## PERICOLO

Porre attenzione a qualunque ostacolo o variazione della geometria del fondo stradale.

Le strade sconnesse, le rotaie, i tombini, i segnali di indicazione verniciati sulla superficie stradale, le lastre metalliche dei cantieri, diventano scivolosi quando piove, per questo vanno superati con la massima prudenza, guidando con cautela e inclinando il meno possibile il veicolo.

Segnalare sempre i cambiamenti di corsia o di direzione con gli appositi dispositivi e con opportuno anticipo, evitando manovre brusche e pericolose.

Disinserire i dispositivi subito dopo il cambiamento di direzione.

Quando si sorpassa o si viene sorpassati da altri veicoli esercitare la massima cautela.

In caso di pioggia, la nube d'acqua provocata dai grossi veicoli riduce la visibilità; lo spostamento d'aria può provocare la perdita del controllo del veicolo.

## RODAGGIO

Il rodaggio del motore è fondamentale per garantirne la successiva durata e il corretto funzionamento.

Percorrere, se possibile, strade con molte curve e/o collinose, dove il motore, le sospensioni e i freni vengono sottoposti a un rodaggio più efficace.

Variare la velocità di guida durante il rodaggio.

In questo modo si consente di "caricare" il lavoro dei componenti e successivamente "scaricare", raffreddando le parti del motore.

Sebbene sia importante sollecitare i componenti del motore durante il rodaggio, fare molta attenzione a non eccedere.

**IMPORTANTE** Soltanto dopo i primi 2000 km (1243 mi) è possibile ottenere le migliori prestazioni del veicolo.

**Attenersi alle seguenti indicazioni:**

- ◆ Non accelerare bruscamente e completamente quando il motore sta funzionando a un regime di giri basso, sia durante che dopo il rodaggio.
- ◆ Durante i primi 100 km (62 mi) agire con cautela sui freni ed evitare brusche e prolungate frenate. Ciò per consentire un corretto assestamento del materiale d'attrito delle pastiglie sui dischi freno.
- ◆ Durante i primi 1000 km (625 mi) di percorrenza, non superare mai i 5000 giri/min (rpm).

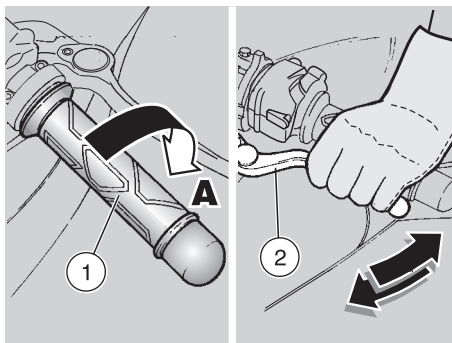
## ⚠ PERICOLO

Dopo i primi 1000 km (625 mi) di funzionamento, far eseguire a un Concessionario Ufficiale **Moto Guzzi** i controlli previsti nella colonna “fine rodaggio” della scheda di manutenzione periodica, vedi pag. pag. 45 (SCHEDA DI MANUTENZIONE PERIODICA), al fine di evitare danni a sè stessi, agli altri e/o al veicolo.

- ◆ Tra i 1000 km (625 mi) e i 2000 km (1243 mi) di percorrenza, guidare più vivacemente, variare la velocità e usare l'accelerazione massima solo per brevi istanti, per consentire un miglior accoppiamento dei componenti; non superare i 6000 giri/min (rpm) del motore (vedi tabella).
- ◆ Dopo i 2000 km (1243 mi) si possono pretendere dal motore maggiori prestazioni, senza tuttavia fare girare il motore oltre il regime di giri massimo consentito [7600 giri/min (rpm)].

### Massimi numeri di giri del motore raccomandati

Percorrenza km (mi)	giri/min (rpm)
0 – 1000 (0 – 625)	5000
1000 – 2000 (625 – 1243)	6000
oltre 2000 (1243)	7600



## ARRESTO

### ⚠ PERICOLO

Evitare, per quanto possibile, l'arresto brusco, il rallentamento repentino del veicolo e le frenate al limite.

- ◆ Rilasciare la manopola acceleratore (1) (Pos.A), azionare gradualmente i freni e contemporaneamente “scalare” le marce per rallentare la velocità, vedi pag. 38 (PARTENZA E GUIDA).

Ridotta la velocità, prima dell'arresto totale del veicolo:

- ◆ Azionare la leva frizione (2) per evitare lo spegnimento del motore.  
Con veicolo fermo:
- ◆ Posizionare la leva cambio in folle (spia verde “N” accesa).
- ◆ Rilasciare la leva frizione (2).
- ◆ Durante una sosta momentanea, tenere azionato almeno un freno.

## PARCHEGGIO

La scelta della zona di parcheggio è molto importante e deve rispettare la segnaletica stradale e le indicazioni riportate di seguito.

### ⚠ PERICOLO

Parcheggiare il veicolo su terreno solido e in piano per evitare che cada.

Non appoggiare il veicolo ai muri e non distenderlo sul terreno.

Accertarsi che il veicolo e in particolare le parti roventi dello stesso, non siano di alcun pericolo per le persone e i bambini. Non lasciare il veicolo incustodito con il motore acceso o con la chiave inserita nell'interruttore di accensione.

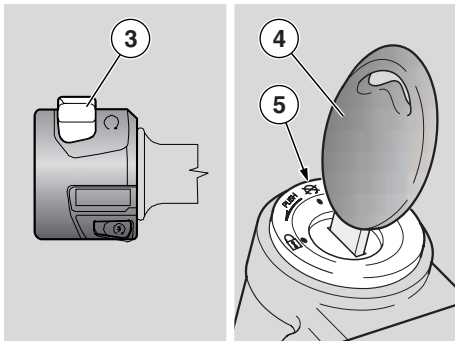
### ⚠ PERICOLO

La caduta o l'eccessivo inclinamento del veicolo possono causare l'uscita del carburante.

Il carburante utilizzato per la propulsione dei motori a scoppio è estremamente infiammabile e può divenire esplosivo in determinate condizioni.

### ⚠ ATTENZIONE

Non caricare, il proprio peso né quello del passeggero, sul cavalletto laterale.



### Per parcheggiare il veicolo:

- ◆ Scegliere la zona di parcheggio.
- ◆ Arrestare il veicolo, vedi pag. 42 (ARRESTO).
- ◆ Posizionare su “⊗” l'interruttore di arresto motore (3).
- ◆ Ruotare la chiave (4) e posizionare su “⊗” l'interruttore di accensione (5).

### **⚠ PERICOLO**

**Seguire attentamente le indicazioni per la salita e la discesa dal veicolo, vedi pag. 32 (SALITA E DISCESA DAL VEICOLO).**

- ◆ Seguendo le indicazioni, far scendere il passeggero (se presente) e quindi scendere dal veicolo.
- ◆ Bloccare lo sterzo, vedi pag. 20 (BLOCCASTERZO) ed estrarre la chiave (4).

### **⚠ PERICOLO**

**Accertarsi della stabilità del veicolo.**



### **POSIZIONAMENTO DEL VEICOLO SUL CAVALLETTO**

#### **CAVALLETTO LATERALE**

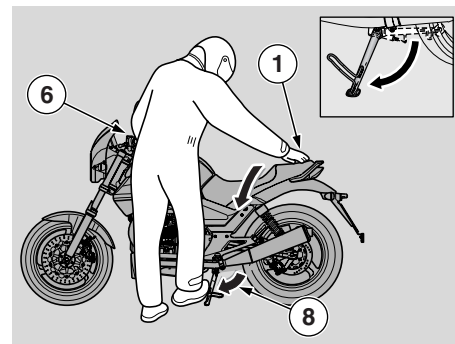
Per il posizionamento del veicolo sul cavalletto laterale, dalla posizione di guida, vedi pag. 32 (SALITA E DISCESA DAL VEICOLO).

Nel caso una qualsiasi manovra (ad esempio lo spostamento del veicolo) abbia richiesto il rientro del cavalletto per riposizionare il veicolo sul cavalletto procedere come segue:

### **⚠ PERICOLO**

**Verificare che il terreno della zona di parcheggio sia libero, solido e in piano.**

- ◆ Scegliere la zona di parcheggio, vedi pag. 42 (PARCHEGGIO).
- ◆ Impugnare la manopola sinistra (6) e appoggiare la mano destra sulla parte posteriore superiore del veicolo (7).



- ◆ Spingere il cavalletto laterale con il piede destro, estendendolo completamente (8).
- ◆ Inclinare il veicolo sino ad appoggiare il cavalletto al suolo.
- ◆ Sterzare il manubrio completamente verso sinistra.

### **⚠ PERICOLO**

**Accertarsi della stabilità del veicolo.**



## SUGGERIMENTI CONTRO I FURTI

Non lasciare MAI la chiave di accensione inserita e utilizzare sempre il bloccasterzo.

Parcheggiare il veicolo in un luogo sicuro, possibilmente in un garage o un luogo custodito.

Utilizzare, per quanto possibile un addizionale dispositivo antifurto.

Verificare che i documenti e la tassa di circolazione siano in ordine.

Scrivere i propri dati anagrafici e il proprio numero telefonico su questa pagina, per facilitare l'identificazione del proprietario in caso di ritrovamento a seguito del furto.

COGNOME: .....

NOME:.....

INDIRIZZO: .....

.....

N° TELEFONICO.: .....

**IMPORTANTE** In molti casi, i veicoli rubati vengono identificati attraverso i dati riportati sul libretto di uso / manutenzione.

## MANUTENZIONE

### PERICOLO

**Pericolo di incendio.**

**Carburante e altre sostanze infiammabili non devono essere avvicinati ai componenti elettrici.**

**Prima di iniziare qualsiasi intervento di manutenzione o ispezione al veicolo, arrestare il motore e togliere la chiave, attendere che motore e impianto di scarico si siano raffreddati, sollevare possibilmente il veicolo con apposita attrezzatura su di un terreno solido e in piano.**

**Assicurarsi, prima di procedere, che il locale in cui si opera abbia un adeguato ricambio d'aria.**

**Porre particolare attenzione alle parti ancora calde del motore e dell'impianto di scarico, in modo tale da evitare ustioni.**

**Non usare la bocca per sorreggere alcun pezzo meccanico o altra parte del veicolo: nessun componente è commestibile, anzi alcuni di essi sono nocivi o addirittura tossici.**

### ATTENZIONE

**Se non espressamente descritto, il rimontaggio dei gruppi segue in senso inverso le operazioni di smontaggio.**

**Nel caso di interventi di manutenzione, si consiglia l'utilizzo di guanti in lattice.**

Normalmente le operazioni di manutenzione ordinaria possono essere eseguite

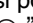
dall'utente e a volte possono richiedere l'utilizzo di attrezzatura specifica e una preparazione tecnica.

Nel caso di manutenzione periodica, di un intervento di assistenza, o una consulenza tecnica, rivolgetevi a un Concessionario Ufficiale **Moto Guzzi**, che garantirà un servizio accurato e sollecito.

Si consiglia di richiedere al Concessionario Ufficiale **Moto Guzzi** di provare il veicolo su strada dopo un intervento di riparazione o di manutenzione periodica.

Tuttavia effettuare personalmente i "Controlli Preliminari" dopo un intervento di manutenzione, vedi pag. 35 (TABELLA CONTROLLI PRELIMINARI).

**IMPORTANTE** Questo veicolo è predisposto per individuare in tempo reale eventuali anomalie di funzionamento, memorizzate dalla centralina elettronica.

Ogniqualevolta si posiziona l'interruttore d'accensione su "  ", nel cruscotto si accende per circa tre secondi la scritta " *EFI* ".

### ATTENZIONE

**Se la scritta " *EFI* " (1) compare durante il normale funzionamento del motore, significa che la centralina elettronica ha rilevato qualche anomalia.**

**In molti casi il motore continua a funzionare con prestazioni limitate; rivolgersi immediatamente a un Concessionario Ufficiale **Moto Guzzi**.**



## SCHEDA DI MANUTENZIONE PERIODICA

INTERVENTI A CURA DEL Concessionario Ufficiale **Moto Guzzi** (CHE POSSONO ESSERE EFFETTUATI DALL'UTENTE).

Componenti	Fine rodaggio [1000 km (625 mi)]	Ogni 7500 km (4687 mi) o 12 mesi	Ogni 15000 km (9375 mi) o 24 mesi
Candele (*)		ogni 7500 km/6214 mi: ③	
Filtro olio motore (*)	③	③	
Forcella	①		①
Funzionamento/orientamento luci		①	
Impianto luci	①	①	
Interruttori di sicurezza			
Liquido freni		①	
Olio motore	③	③	
Pneumatici	①	①	
Pressione pneumatici (**)	④	④	
Regime minimo di giri motore	④	④	
Serraggio morsetti batteria	①		
Serraggio viti testa	④		
Spia pressione olio motore	a ogni avviamento: ①		
Usura pastiglie freni	①	prima di ogni viaggio e ogni 2000 km (1243mi): ①	

① = controllare e pulire, regolare, lubrificare o sostituire se necessario. ② = pulire; ③ = sostituire; ④ = regolare.

**Eseguire le operazioni di manutenzione più frequentemente se il veicolo viene utilizzato in zone piovose, polverose o su percorsi accidentati o in caso di guida sportiva.**

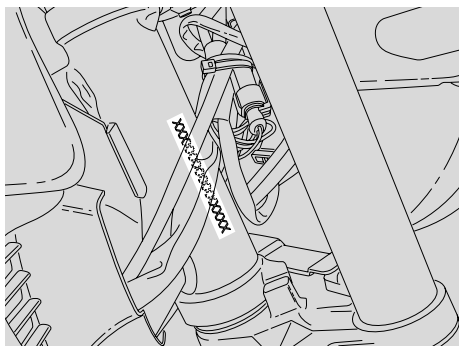
(\*) = Nel caso di utilizzo sportivo, sostituire ogni 3750 km (2343 mi).

(\*\*) = Controllare ogni quindici giorni o agli intervalli indicati.

## INTERVENTI A CURA DEL Concessionario Ufficiale **Moto Guzzi**

Componenti	Fine rodaggio [1000 km (625 mi)]	Ogni 7500 km (4687 mi) o 12 mesi	Ogni 15000 km (9375mi) o 24 mesi
Olio cambio	③	③	
Carburazione al minimo (CO)		①	
Cavi trasmissione e comandi	①	①	
Cuscinetti di sterzo e gioco sterzo	①	①	
Cuscinetti ruote		①	
Dischi freni	①	①	
Filtro aria		①	③
Funzionamento generale veicolo	①	①	
Impianti frenanti	①	①	
Liquido freni	ogni 2 anni: ③ oppure 20000 km (12427 mi)		
Olio forcella	dopo i primi 7500 km (4687 mi) e successivamente ogni 22500 km (14000 mi): ③		
Paraoli forcella	dopo i primi 30000 km (18750 mi) e successivamente ogni 22500 km (14000 mi): ③		
Pastiglie freni	ogni 2000 km/1243 mi: ① - se usurate: ③		
Regolazione gioco valvole	④	④	
Ruote/Pneumatici	①	①	
Serraggio bulloneria			
Serraggio morsetti batteria	①		
Sincronizzazione cilindri	①	①	
<p>① = controllare e pulire, regolare, lubrificare o sostituire se necessario (secondo le specifiche del Manuale d'Officina). ② = pulire; ③ = sostituire; ④ = regolare.</p> <p><b>Eseguire le operazioni di manutenzione a intervalli dimezzati se il veicolo viene utilizzato in zone piovose, polverose, percorsi accidentati, o in caso di guida sportiva.</b></p> <p>(*) = Nel caso di utilizzo sportivo, controllare ogni 3750 km (2343 mi).</p>			

Componenti	Fine rodaggio [1000 km (625 mi)]	Ogni 7500 km (4687 mi) o 12 mesi	Ogni 15000 km (9375mi) o 24 mesi
Sospensioni e assetto	①		①
Olio trasmissione finale	③	③	
Tubi carburante		①	ogni 4 anni: ③
Tubi freni		①	ogni 4 anni: ③
Usura frizione (*)		①	
<p>① = controllare e pulire, regolare, lubrificare o sostituire se necessario (secondo le specifiche del Manuale d'Officina). ② = pulire; ③ = sostituire; ④ = regolare.</p> <p><b>Eeguire le operazioni di manutenzione a intervalli dimezzati se il veicolo viene utilizzato in zone piovose, polverose, percorsi accidentati, o in caso di guida sportiva.</b></p> <p>(*) = Nel caso di utilizzo sportivo, controllare ogni 3750 km (2343 mi).</p>			



### **DATI DI IDENTIFICAZIONE**

È buona norma riportare i numeri di telaio e del motore nell'apposito spazio riservato in questo libretto.

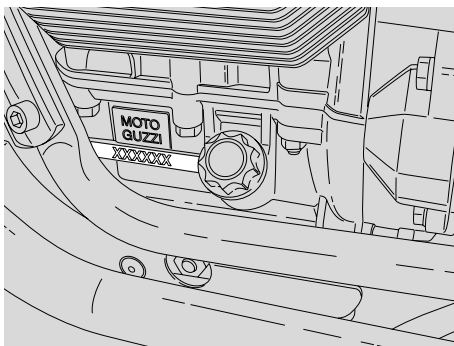
Il numero di telaio può essere usato per l'acquisto di parti di ricambio.

**IMPORTANTE** L'alterazione dei numeri di identificazione può far incorrere in gravi sanzioni penali e amministrative, in particolare l'alterazione del numero di telaio comporta l'immediata decadenza della garanzia.

### **NUMERO DI TELAIO**

Il numero di telaio (1) è stampigliato sul canotto dello sterzo, lato destro.

Telaio n° \_\_\_\_\_



### **NUMERO DI MOTORE**

Il numero di motore (2) è stampigliato sul lato sinistro vicino al tappo di controllo livello olio motore.

Motore n° \_\_\_\_\_

### **GIUNTI CON FASCETTE STRINGITUBO A VITE**

#### **⚠ ATTENZIONE**

Rimuovere **SOLO** le fascette indicate nelle procedure di manutenzione.

**Il seguente testo non autorizza la rimozione arbitraria delle fascette presenti sul veicolo.**

#### **⚠ PERICOLO**

Prima di rimuovere una fascetta accertarsi che la rimozione non comporti fuoriuscite di liquidi, in tal caso provvedere per impedire l'uscita e proteggere particolari circostanti il giunto.

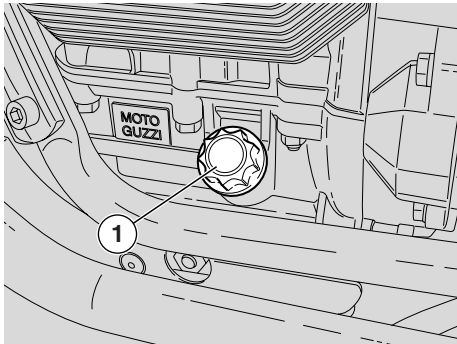
### **FASCETTE STRINGITUBO A VITE**

Per lo smontaggio e per il montaggio è utilizzabile un semplice cacciavite.

#### **⚠ ATTENZIONE**

Verificare le condizioni della fascetta se necessario sostituirla con una dello stesso tipo e delle stesse dimensioni, da richiedere a un Concessionario Ufficiale **Moto Guzzi**.

Nel serraggio della fascetta assicurarsi della tenuta del giunto.



## VERIFICA LIVELLO OLIO MOTORE E RABBOCCO

Leggere attentamente pag. 30 (OLIO MOTORE) e pag. 44 (MANUTENZIONE).

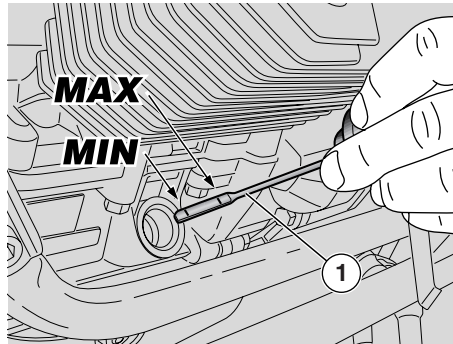
**IMPORTANTE** Eseguire le operazioni di manutenzione a intervalli dimezzati se il veicolo viene utilizzato in zone piovose, polverose, percorsi accidentati.

Controllare periodicamente il livello olio motore, sostituirlo ogni 7500 km (4687 mi), vedi pag. 50 (SOSTITUZIONE OLIO MOTORE E FILTRO OLIO MOTORE).

Per il controllo:

### ⚠ ATTENZIONE

Il controllo del livello olio motore deve essere effettuato a motore caldo e con l'astina (1) completamente avvitata.



Effettuando il controllo livello olio a motore freddo, l'olio potrebbe scendere temporaneamente al di sotto del livello "MIN".

Questo non costituisce alcun problema purché non si verifichi l'accensione della spia pressione olio motore "🛑", vedi pag. 15 (TABELLA STRUMENTI E INDICATORI).

**IMPORTANTE** Per riscaldare il motore e portare l'olio motore in temperatura d'esercizio, non lasciare funzionare il motore al minimo dei giri con veicolo fermo. La procedura corretta prevede di effettuare il controllo dopo un viaggio o dopo aver percorso 15 km (10 mi) circa su un percorso extraurbano (sufficienti per portare in temperatura l'olio motore).

- ◆ Arrestare il motore, vedi pag. 42 (ARRESTO).
- ◆ Tenere il veicolo in posizione verticale

- con le due ruote appoggiate al suolo.
- ◆ Svitare il tappo si carico/astina livello olio (1).
- ◆ Accertarsi attraverso l'astina (1) del livello olio.
- MAX** = livello massimo.
- MIN** = livello minimo.

La differenza tra "MAX" e "MIN" è di circa 400 cm<sup>3</sup>.

- ◆ Il livello è corretto, se raggiunge approssimativamente il livello "MAX".

### ⚠ ATTENZIONE

Non oltrepassare la marcatura "MAX" e non andare al di sotto della marcatura "MIN", per non causare gravi danni al motore.

Se necessario, ripristinare il livello dell'olio motore:

- ◆ Svitare e togliere il tappo di carico (1).

### ⚠ ATTENZIONE

Non aggiungere additivi o altre sostanze all'olio.

Se viene utilizzato un imbuto o altro, assicurarsi della perfetta pulizia.

**IMPORTANTE** Utilizzare oli di buona qualità, di gradazione 5W – 40, vedi pag. 81 (TABELLA LUBRIFICANTI).

Rabboccare ripristinando il giusto livello, vedi pag. 81 (TABELLA LUBRIFICANTI).

## SOSTITUZIONE OLIO MOTORE E FILTRO OLIO MOTORE

### ⚠ ATTENZIONE

Le operazioni per la sostituzione olio motore e filtro olio motore potrebbero presentarsi difficoltose e complesse all'operatore inesperto.

In caso di necessità, rivolgersi a un Concessionario Ufficiale **Moto Guzzi**.

Volendo comunque procedere personalmente, attenersi alle seguenti istruzioni.

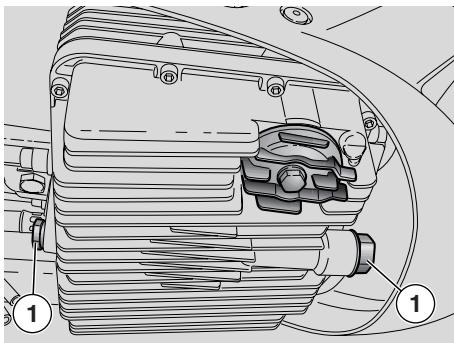
Leggere attentamente pag. 30 (OLIO MOTORE) e pag. 44 (MANUTENZIONE).

**IMPORTANTE** Eseguire le operazioni di manutenzione a intervalli dimezzati se il veicolo viene utilizzato in zone piovose, polverose, percorsi accidentati, o in caso di guida sportiva.

Controllare periodicamente il livello olio motore, vedi pag. 49 (VERIFICA LIVELLO OLIO MOTORE E RABBOCCO), sostituirlo ogni 7500 km (4687 mi).

**Per la sostituzione:**

**IMPORTANTE** Per una migliore e completa fuoriuscita è necessario che l'olio sia caldo e quindi più fluido, condizione che si raggiunge dopo circa venti minuti di normale funzionamento.

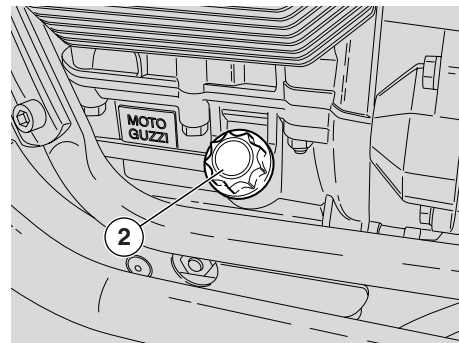


### ⚠ ATTENZIONE

Il motore riscaldato contiene olio ad alta temperatura, porre particolare attenzione a non scottarsi durante lo svolgimento delle operazioni successive.

- ◆ Posizionare un contenitore, con capacità superiore a 4000 cm<sup>3</sup> in corrispondenza dei tappi di scarico (1).
- ◆ Svitare e togliere i tappi di scarico (1).
- ◆ Svitare e togliere il tappo di riempimento (2).
- ◆ Scaricare e lasciar gocciolare per alcuni minuti l'olio all'interno del contenitore.
- ◆ Controllare ed eventualmente sostituire le rondelle di tenuta dei tappi di scarico (1).
- ◆ Rimuovere i residui metallici attaccati alla calamita dei tappi di scarico (1).
- ◆ Avvitare e serrare i tappi di scarico (1).

**Coppia di serraggio tappi di scarico (1):  
12 Nm (1,2 kgm).**



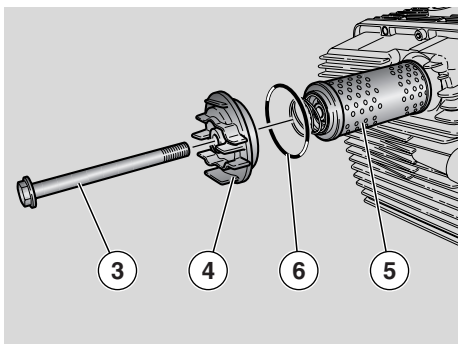
### ⚠ ATTENZIONE

Non disperdere l'olio nell'ambiente. Si consiglia di portarlo in un recipiente sigillato alla stazione di servizio presso la quale lo si acquista abitualmente o presso un centro di raccolta oli.

## SOSTITUZIONE FILTRO OLIO MOTORE

**IMPORTANTE** Eseguire le operazioni di manutenzione a intervalli dimezzati se il veicolo viene utilizzato in zone piovose, polverose, percorsi accidentati.

**Effettuare la sostituzione del filtro olio motore ogni 7500 km (4687 mi) (od ogni sostituzione olio motore).**



- ◆ Svitare la vite (3) e rimuovere il coperchio (4).
- ◆ Rimuovere il filtro olio motore (5).

### **⚠ ATTENZIONE**

**Non riutilizzare un filtro già utilizzato in precedenza.**

- ◆ Stendere un velo d'olio sull'anello di tenuta (6) del nuovo filtro olio motore.
- ◆ Inserire il nuovo filtro olio motore con la molla rivolta verso il basso.
- ◆ Rimontare il coperchio (4), avvitare e serrare la vite (3).

## **RUOTA ANTERIORE**

### **⚠ ATTENZIONE**

Le operazioni per lo smontaggio e il rimontaggio della ruota anteriore potrebbero presentarsi difficili e complesse all'operatore inesperto.

Rivolgersi a un Concessionario Ufficiale **Moto Guzzi**.

### **⚠ PERICOLO**

Guidare con cerchi danneggiati compromette la sicurezza propria, altrui e del veicolo.

Controllare le condizioni del cerchio ruota, se danneggiato farlo sostituire.

## **RUOTA POSTERIORE**

### **⚠ ATTENZIONE**

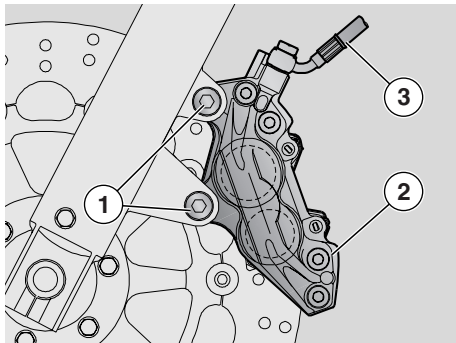
Le operazioni per lo smontaggio e il rimontaggio della ruota posteriore potrebbero presentarsi difficili e complesse all'operatore inesperto.

Rivolgersi a un Concessionario Ufficiale **Moto Guzzi**.

### **⚠ PERICOLO**

Guidare con cerchi danneggiati compromette la sicurezza propria, altrui e del veicolo.

Controllare le condizioni del cerchio ruota, se danneggiato farlo sostituire.



## PINZA FRENO ANTERIORE

Leggere attentamente pag. 44 (MANUTENZIONE).

### ⚠ PERICOLO

Un disco sporco imbratta le pastiglie, con conseguente riduzione dell'efficacia frenante. Le pastiglie sporche devono essere sostituite, mentre il disco sporco deve essere ripulito con un prodotto sgrassante di alta qualità.

### ⚠ ATTENZIONE

Nello smontaggio e nel rimontaggio porre attenzione a non danneggiare le tubazioni, i dischi e le pastiglie dei freni.

**IMPORTANTE** Per la rimozione delle pinze freno anteriori è necessario sostenere in posizione diritta il veicolo in modo stabile e sicuro, mantenendo sollevata la ruota anteriore.

## SMONTAGGIO

### ⚠ ATTENZIONE

Assicurarsi della stabilità del veicolo.

- ◆ Ruotare manualmente la ruota in modo che lo spazio tra due razze del cerchio si trovi in corrispondenza della pinza freno.
- ◆ Far tenere fermo il manubrio in assetto di marcia in modo che lo sterzo sia bloccato.

**Coppia di serraggio viti pinza freno (1): 50 Nm (5 kgm).**

- ◆ Svitare e togliere le due viti pinza freno (1).

### ⚠ ATTENZIONE

Non azionare la leva del freno dopo aver rimosso la pinza freno, altrimenti i pistoncini della stessa potrebbero fuoriuscire dalle sedi, causando la perdita del liquido freni.

Se dovesse accadere rivolgersi a un Concessionario Ufficiale **Moto Guzzi**, che provvederà a effettuare un intervento di manutenzione.

- ◆ Sfilare dal disco la pinza freno (2) lasciandola vincolata al tubo (3).

## RIMONTAGGIO

### ⚠ ATTENZIONE

Operare con cautela per non danneggiare le pastiglie freni.

- ◆ Infilare sul disco la pinza freno (2) e posizionarla con i fori di fissaggio allineati ai fori sul supporto.

### ⚠ PERICOLO

**Nel rimontaggio della pinza freno, sostituire le viti (1) di fissaggio pinza con due viti nuove dello stesso tipo.**

- ◆ Avvitare e serrare le due viti (1) di fissaggio pinza freno.

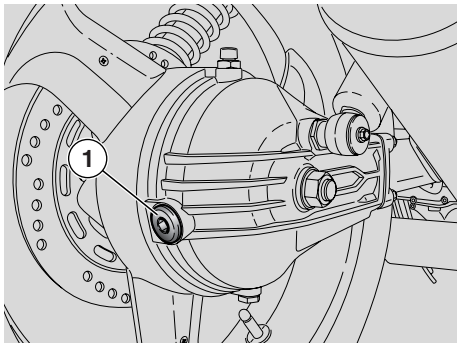
**Coppia di serraggio viti pinza freno: 50 Nm (5 kgm).**

- ◆ Rimuovere con cautela il sostegno.

### ⚠ ATTENZIONE

Dopo il rimontaggio, azionare ripetutamente la leva del freno e controllare il corretto funzionamento del sistema frenante.





## VERIFICA LIVELLO OLIO TRASMISSIONE AD ALBERO CARDANICO

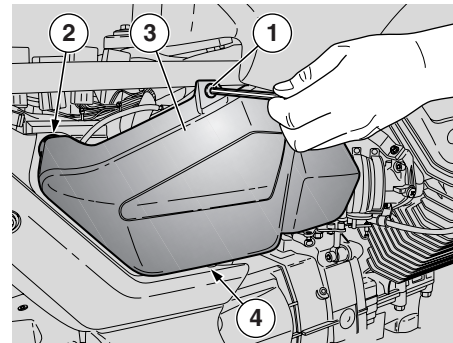
**IMPORTANTE** Eseguire le operazioni di manutenzione a intervalli dimezzati se il veicolo viene utilizzato in zone piovose, polverose, percorsi accidentati.

Controllare periodicamente il livello olio cardano, provvedere alla sostituzione dopo i primi 1000 km (625 mi) e successivamente ogni 7500 km (4687 mi).

### Per il controllo:

- ◆ Tenere il veicolo in posizione verticale con le due ruote appoggiate al suolo.
- ◆ Svitare e rimuovere il tappo di livello (1).
- ◆ Verificare che l'olio sfiori il foro per il tappo di livello (1). Se l'olio è al di sotto del livello prescritto è necessario provvedere al rabbocco.

Per il rabbocco e l'eventuale sostituzione dell'olio gruppo trasmissione ad albero cardanico è necessario rivolgersi a un Concessionario Ufficiale **Moto Guzzi**.



## RIMOZIONE FIANCATINE LATERALI

- ◆ Rimuovere la sella pilota, vedi pag. 21 (SBLOCCAGGIO/BLOCCAGGIO SELLA).
- ◆ Svitare e togliere la vite (1).

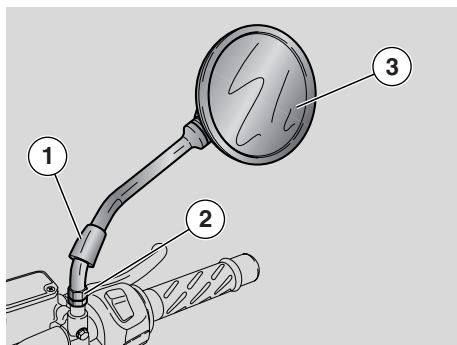
### ⚠ ATTENZIONE

**Maneggiare con cura i componenti in plastica e quelli verniciati, non strisciarli o rovinarli.**

- ◆ Sganciare delicatamente il perno (2) dal relativo gommino di ritegno.
- ◆ Rimuovere la fiancatina (3).

**IMPORTANTE** Nel rimontaggio accertarsi del corretto posizionamento del perno di riferimento (4).

Ripetere le operazioni per la rimozione dell'altra fiancatina.



### RIMOZIONE SPECCHIETTI RETROVISORI

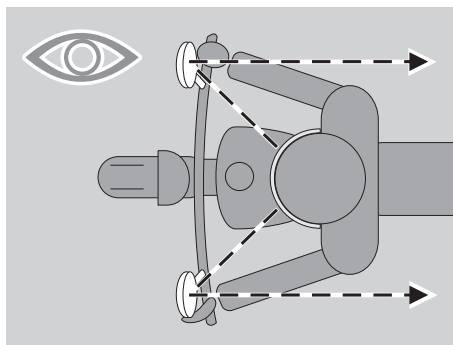
- ◆ Posizionare il veicolo sul cavalletto, vedi pag. 43 (POSIZIONAMENTO DEL VEICOLO SUL CAVALLETTO).
- ◆ Alzare il gommino di protezione (1) e agire sul controdado (2).

#### ⚠ ATTENZIONE

Maneggiare con cura i componenti in plastica e quelli verniciati, non strisciarli o rovinarli.

- ◆ Rimuovere lo specchietto retrovisore (3).

**IMPORTANTE** Ripetere le operazioni per la rimozione dell'altro specchietto retrovisore.

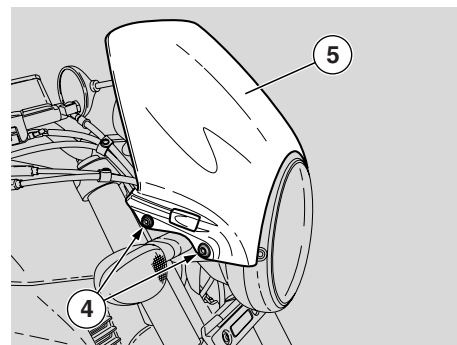


#### ⚠ ATTENZIONE

Dopo il rimontaggio, regolare correttamente gli specchietti retrovisori e serrare i dadi in modo da assicurarne la stabilità.

Completato il rimontaggio:

- ◆ Riposizionare correttamente il gommino (1)



### RIMOZIONE CUPOLINO

- ◆ Posizionare il veicolo sul cavalletto, vedi pag. 43 (POSIZIONAMENTO DEL VEICOLO SUL CAVALLETTO).
- ◆ Svitare e togliere le due viti inferiori (4).

#### ⚠ ATTENZIONE

Nel rimontaggio serrare le viti (4) con moderazione perché si fissano su materiale plastico.

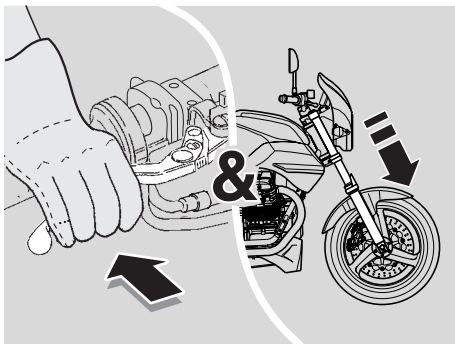
#### ⚠ ATTENZIONE

Maneggiare con cura i componenti in plastica e quelli verniciati; non strisciarli o rovinarli.

- ◆ Rimuovere completamente il cupolino (5).

Completato il rimontaggio:

- ◆ Assicurarsi della stabilità del fissaggio cupolino al veicolo.



## ISPEZIONE SOSPENSIONE ANTERIORE E POSTERIORE

Leggere attentamente pag. 44 (MANUTENZIONE).

**IMPORTANTE** Per la sostituzione dell'olio della forcella anteriore rivolgersi a un Concessionario Ufficiale **Moto Guzzi**, che garantirà un servizio accurato e sollecito.

**IMPORTANTE** Eseguire le operazioni di manutenzione a intervalli dimezzati se il veicolo viene utilizzato in zone piovose, polverose, percorsi accidentati, o in caso di guida sportiva.

Fare sostituire l'olio della forcella anteriore dopo i primi 7500 km (4687 mi) e successivamente ogni 22500 km (14000 mi).

Dopo i primi 1000 km (625 mi) e successivamente ogni 15000 km (9375 mi) effettuare i seguenti controlli:

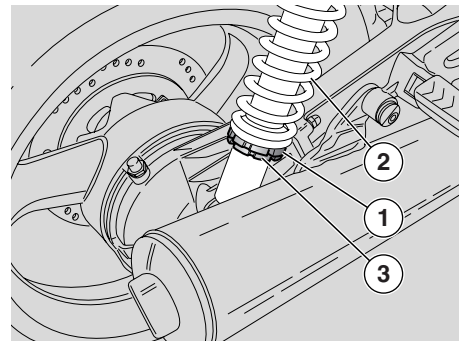
- ◆ Con la leva del freno anteriore azionata, premere ripetutamente sul manubrio, facendo affondare la forcella. La corsa deve essere dolce e non ci devono essere tracce d'olio sugli steli.
- ◆ Controllare il serraggio di tutti gli organi e la funzionalità delle articolazioni della sospensione anteriore e posteriore.

### ⚠ ATTENZIONE

Nel caso in cui si riscontrassero anomalie di funzionamento o si rendesse necessario l'intervento di personale specializzato, rivolgersi a un Concessionario Ufficiale **Moto Guzzi**.

## SOSPENSIONE ANTERIORE

- ◆ Dopo i primi 30000 km (18750 mi) e successivamente ogni 22500 km (14000 mi) fare sostituire i paraolio forcella rivolgendosi a un Concessionario Ufficiale **Moto Guzzi**.



## SOSPENSIONE POSTERIORE

Per regolare l'impostazione, l'ammortizzatore è provvisto di un registro a ghiera (1) per la regolazione del precarico della molla (2) e di una ghiera di bloccaggio (3).

**IMPORTANTE** È possibile regolare l'altezza della parte posteriore del veicolo, per personalizzare l'assetto dello stesso e in funzione delle condizioni di uso.

## REGOLAZIONE AMMORTIZZATORI POSTERIORI

**IMPORTANTE** Eseguire le operazioni di manutenzione a intervalli dimezzati se il veicolo viene utilizzato in zone piovose, polverose, percorsi accidentati, o in caso di guida sportiva.

Ogni 15000 km (9375 mi) controllare ed eventualmente regolare l'ammortizzatore posteriore.

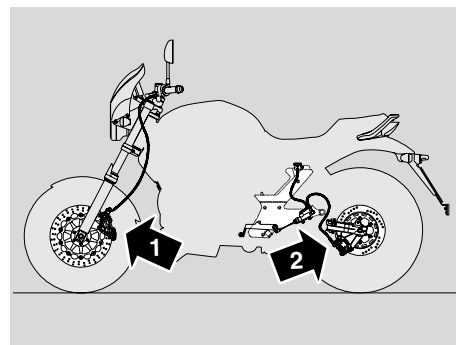
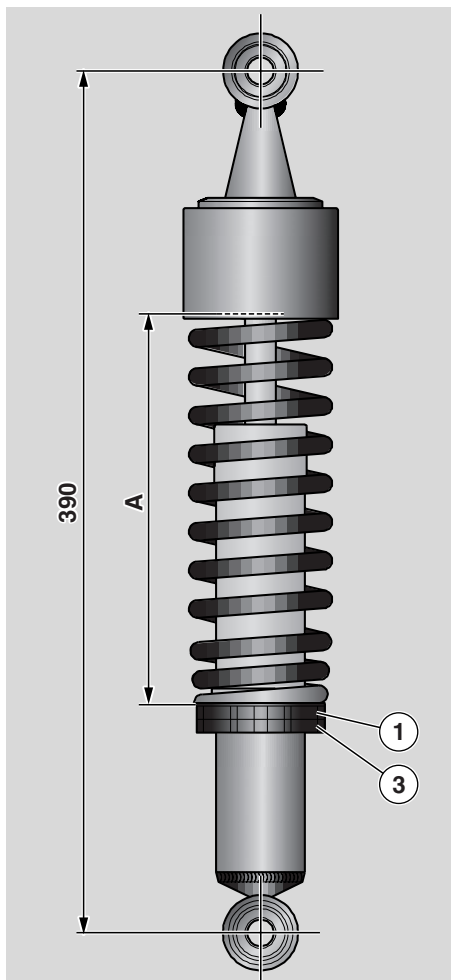
### ⚠ ATTENZIONE

**Non forzare la rotazione del registro di regolazione (1), oltre il fine corsa nei due sensi, per evitare possibili danneggiamenti.**

- ◆ Utilizzando l'apposita chiave, svitare la ghiera di bloccaggio (3).
- ◆ Agire sulla ghiera di regolazione (1) per regolare la precarica della molla (A) (vedi tabella) utilizzando la relativa chiave a settore contenuta nella busta attrezzi.
- ◆ Avvitare per aumentare il precarico; viceversa, svitare per diminuirlo.
- ◆ A regolazione effettuata serrare la ghiera (3).

### ⚠ ATTENZIONE

**Per una buona stabilità del veicolo è sempre opportuno assicurarsi che entrambi gli ammortizzatori siano regolati nella medesima posizione. In caso di necessità rivolgersi a un Concessionario Ufficiale Moto Guzzi.**



## VERIFICA USURA PASTIGLIE

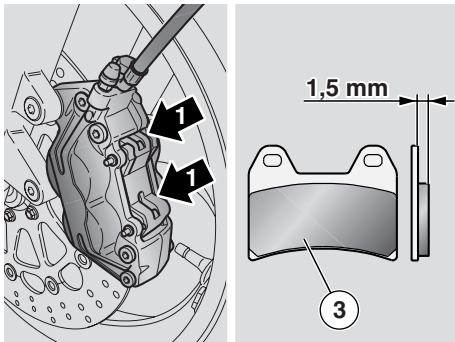
Leggere attentamente pag. 25 (LIQUIDO FRENI - raccomandazioni), pag. 26 (FRENI A DISCO) e pag. 44 (MANUTENZIONE).

**IMPORTANTE** Le seguenti informazioni sono riferite a un solo impianto frenante, ma sono valide per entrambi.

**IMPORTANTE** Eseguire le operazioni di manutenzione a intervalli dimezzati se il veicolo viene utilizzato in zone piovose, polverose, percorsi accidentati, o in caso di guida sportiva.

Controllare l'usura delle pastiglie del freno dopo i primi 1000 km (625 mi) e successivamente ogni 2000 km (1250 mi) e prima di ogni viaggio.

L'usura delle pastiglie del freno a disco dipende dall'uso, dal tipo di guida e di strada.

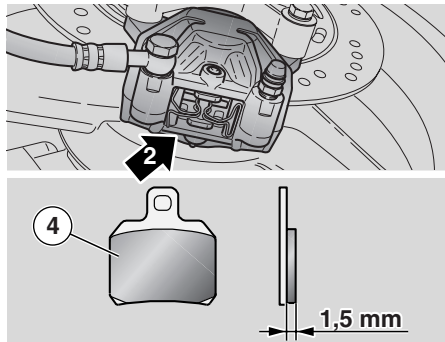


### ⚠ PERICOLO

Controllare l'usura delle pastiglie dei freni soprattutto prima di ogni viaggio.

Per eseguire un controllo rapido dell'usura delle pastiglie:

- ◆ Posizionare il veicolo sul cavalletto, vedi pag. 43 (POSIZIONAMENTO DEL VEICOLO SUL CAVALLETTO).
- ◆ Effettuare un controllo visivo tra disco e pastiglie, operando:
  - dall'alto posteriormente per la pinza freno anteriore (1);
  - dal basso posteriormente per la pinza freno posteriore (2).



### ⚠ PERICOLO

Il consumo oltre il limite del materiale d'attrito causerebbe il contatto del supporto metallico della pastiglia con il disco, con conseguente rumore metallico e fuoriuscita di scintille dalla pinza; l'efficacia frenante, la sicurezza e l'integrità del disco sarebbero così compromesse.

Se lo spessore del materiale d'attrito [anche di una sola pastiglia anteriore (3) o posteriore (4)] è ridotto sino al valore di circa **1,5 mm** (oppure se anche uno solo degli indicatori di usura non è più visibile) fare sostituire tutte le pastiglie delle pinze freno.

### ⚠ PERICOLO

Per la sostituzione, rivolgersi a un Concessionario Ufficiale **Moto Guzzi**.

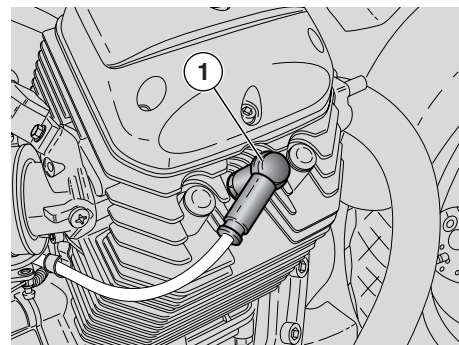
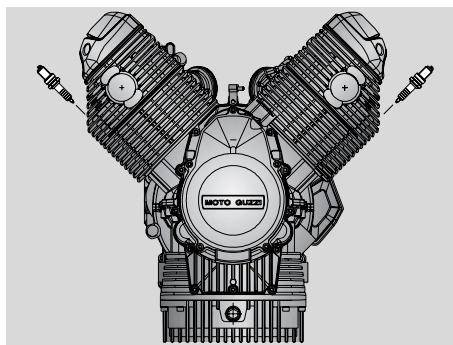
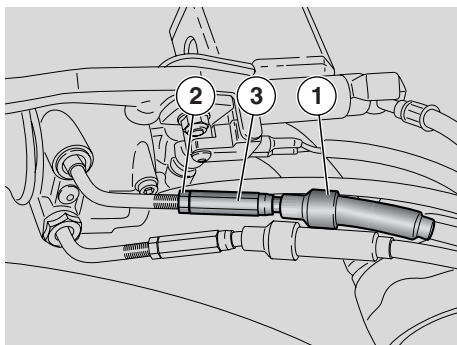
## REGOLAZIONE COMANDO ACCELERATORE

Leggere attentamente pag. 44 (MANUTENZIONE).

**IMPORTANTE** Eseguire le operazioni di manutenzione a intervalli dimezzati se il veicolo viene utilizzato in zone piovose, polverose, percorsi accidentati, o in caso di guida sportiva.

Dopo i primi 1000 km (625 mi) e successivamente ogni 7500 km (4687 mi) fare controllare i cavi comando acceleratore rivolgendosi a un Concessionario Ufficiale **Moto Guzzi**.

La corsa a vuoto della manopola dell'acceleratore deve essere di **2–3 mm**, misurata sul bordo della manopola stessa.



#### In caso contrario:

- ◆ Posizionare il veicolo sul cavalletto, vedi pag. 43 (POSIZIONAMENTO DEL VEICOLO SUL CAVALLETTO).
- ◆ Sfilare la cuffia di protezione (1).
- ◆ Allentare il controdamo (2).
- ◆ Ruotare il registro (3) in modo da ripristinare il valore prescritto.
- ◆ Dopo la regolazione, serrare il controdamo (2) e ricontrrollare la corsa a vuoto.
- ◆ Riposizionare la cuffia di protezione (1).

#### ⚠ ATTENZIONE

Dopo aver completato la regolazione, verificare che la rotazione del manubrio non modifichi il regime di giri minimo del motore e che la manopola acceleratore, una volta rilasciata, ritorni dolcemente e automaticamente in posizione di riposo.

#### CANDELE

Leggere attentamente pag. 44 (MANUTENZIONE).

**IMPORTANTE** Eseguire le operazioni di manutenzione a intervalli dimezzati se il veicolo viene utilizzato in zone piovose, polverose, percorsi accidentati, o in caso di guida sportiva.

#### ⚠ ATTENZIONE

Controllare, pulire o sostituire, una per una, le candele.

Sostituire le candele ogni 10000 km (6214 mi).

Smontare periodicamente le candele, pulirle dalle incrostazioni carboniose e se necessario sostituirle.

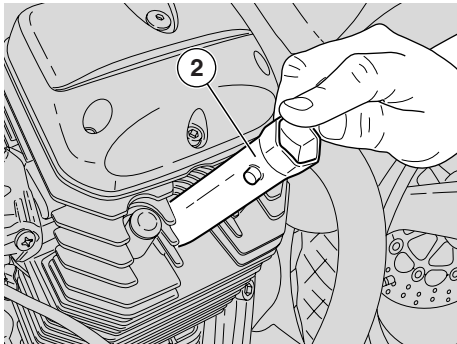
#### ⚠ ATTENZIONE

Anche se una sola delle candele richiede la sostituzione, sostituire sempre tutte le candele.

#### ⚠ PERICOLO

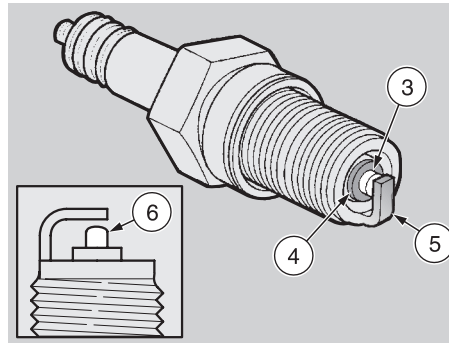
Prima di effettuare le successive operazioni, lasciar raffreddare il motore e il silenziatore sino al raggiungimento della temperatura ambiente, per evitare possibili scottature.

Le seguenti operazioni sono riferite a un singolo cilindro, ma sono valide per entrambi i cilindri.



#### Per la rimozione:

- ◆ Rimuovere la pipetta (1) della candela.
- ◆ Togliere ogni traccia di sporco dalla base della candela.
- ◆ Infilare sulla candela l'apposita chiave in dotazione al kit attrezzi.
- ◆ Inserire sulla sede esagonale della chiave per candela la chiave (2) abbinata al relativo manico in dotazione al kit attrezzi.
- ◆ Svitare la candela ed estrarla dalla sede, avendo cura di non far entrare polvere o altre sostanze all'interno del cilindro.



#### Per il controllo e la pulizia:

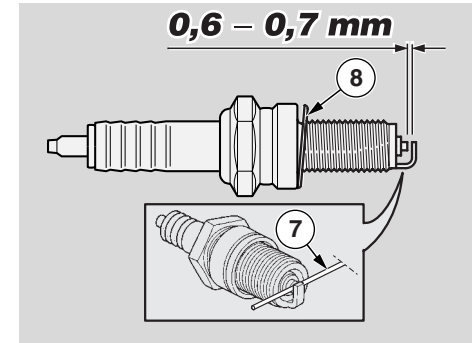
### ⚠ ATTENZIONE

Gli elettrodi delle candele montate su questo veicolo sono del tipo al platino. Per la pulizia non utilizzare spazzole metalliche e/o prodotti abrasivi, ma esclusivamente un getto d'aria in pressione.

#### Legenda:

- elettrodo centrale (3);
- isolante (4);
- elettrodo laterale (5).
- ◆ Controllare che gli elettrodi e l'isolante della candela siano privi di depositi carboniosi o segni di corrosione, eventualmente pulire con un getto d'aria in pressione.

Se la candela presenta screpolature sull'isolante, elettrodi corrosi, eccessivi depositi o elettrodo centrale (3) con la sommità arrotondata (6), deve essere sostituita.



### ⚠ ATTENZIONE

Quando si sostituisce la candela, controllare il passo e la lunghezza della filettatura.

Se la parte filettata è troppo corta, i depositi carboniosi si depositeranno sulla sede della filettatura rischiando così di danneggiare il motore quando si rimonta quella corretta.

Utilizzare solo candele del tipo consigliato, vedi pag. 78 (DATI TECNICI) altrimenti si potrebbero compromettere le prestazioni e la durata del motore.

Per controllare la distanza tra gli elettrodi utilizzare uno spessimetro del tipo a filo (7) per evitare di danneggiare il rivestimento in platino.

- ◆ Controllare la distanza tra gli elettrodi con uno spessimetro del tipo a filo (7).



## ⚠ ATTENZIONE

Non tentare in alcun modo di riportare a misura la distanza tra gli elettrodi.

La distanza tra gli elettrodi deve essere di **0,6 – 0,7 mm**, se diversa sostituire la candela.

- ◆ Accertarsi che la rondella (8) sia in buone condizioni.

### Per l'installazione:

- ◆ Con la rondella montata (8), avvitare a mano la candela per evitare di danneggiare la filettatura.
- ◆ Serrare con la chiave in dotazione al kit attrezzi, facendo compiere 1/2 giro ad ogni candela per comprimere la rondella.

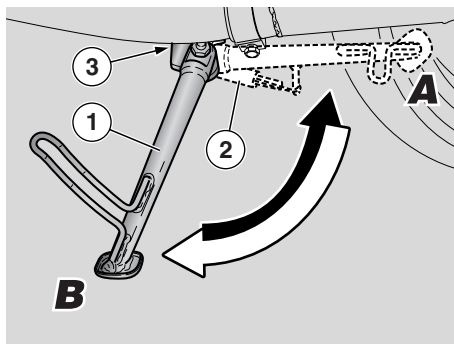
**Coppia di serraggio candela: 20 Nm (2 kgm).**

## ⚠ ATTENZIONE

La candela deve essere ben avvitata, altrimenti il motore si potrebbe surriscaldare danneggiandosi gravemente.

- ◆ Posizionare correttamente la pipetta (1) della candela (2), in modo che non si stacchi con le vibrazioni del motore.

**IMPORTANTE** Ripetere le operazioni descritte sulla candela dell'altro cilindro.



### CONTROLLO CAVALLETTO LATERALE

Leggere attentamente pag. 44 (MANUTENZIONE) e pag. 67 (CONTROLLO INTERRUPTORI).

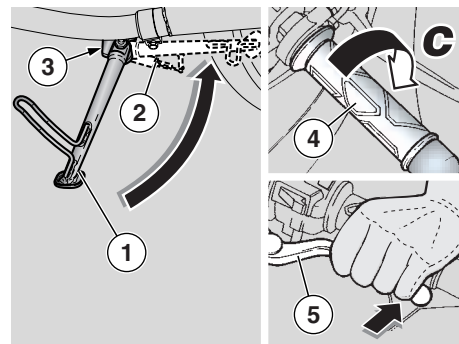
Il cavalletto laterale (1) ha due posizioni:

- normale o rientrata (di riposo) (**Pos.A**);
- estesa (di lavoro) (**Pos.B**).

L'estensione e il rientro del cavalletto devono essere effettuati dal pilota.

La rotazione del cavalletto laterale (1) deve essere libera da impedimenti.

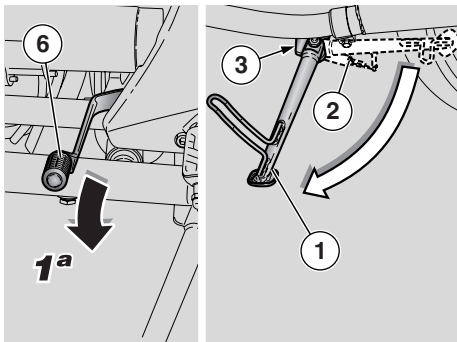
Le molle (2) provvedono a mantenere il cavalletto in posizione (estesa o rientrata).



### Effettuare i seguenti controlli:

- ◆ Le molle (2) non devono essere danneggiate, usurate, arrugginite o indebolite.
  - ◆ Verificare che, in entrambe le posizioni (estesa e rientrata), il cavalletto non presenti giochi.
  - ◆ Muovere il cavalletto dalla posizione rientrata ed estenderlo verificando che le molle lo estendano completamente.
  - ◆ Muovere il cavalletto per riportarlo in posizione rientrata e rilasciarlo a metà corsa verificando che le molle lo facciano rientrare completamente.
  - ◆ Il cavalletto deve ruotare liberamente, eventualmente ingrassare lo snodo, vedi pag. 81 (TABELLA LUBRIFICANTI).
- Sul cavalletto laterale (1) è installato un interruttore di sicurezza (3) con la funzione di impedire o interrompere il funzionamento del motore con la marcia inserita e il cavalletto laterale (1) abbassato.





**Per controllare il funzionamento dell'interruttore di sicurezza (3):**

- ◆ Sedersi sul veicolo in posizione di guida.
- ◆ Far rientrare il cavalletto laterale (1).
- ◆ Avviare il motore, vedi pag. 36 (AVVIAMENTO).
- ◆ Con la manopola acceleratore (4) rilasciata (**Pos.C**) e il motore al minimo, azionare completamente la leva frizione (5).
- ◆ Inserire la prima marcia spingendo verso il basso la leva comando cambio (6).
- ◆ Abbassare il cavalletto laterale (1) che azionerà l'interruttore di sicurezza (3).

**A questo punto:**

– il motore deve arrestarsi;

**Nel caso il motore non si arrestasse, rivolgersi a un Concessionario Ufficiale Moto Guzzi.**

## BATTERIA

**Leggere attentamente pag. 44 (MANUTENZIONE).**

Dopo i primi 1000 km (625 mi) ed ogni 6000 km (3750 mi), controllare il livello dell'elettrolita e il serraggio dei morsetti.

### ⚠ PERICOLO

**Pericolo di incendio.**

**Carburante e altre sostanze infiammabili non devono essere avvicinati ai componenti elettrici.**

**L'elettrolita della batteria è tossico, caustico e a contatto con l'epidermide può causare ustioni, in quanto contiene acido solforico. Indossare abiti protettivi, una maschera per il viso e/o occhiali protettivi nel caso di manutenzione. Se del liquido elettrolitico venisse a contatto con la pelle, lavare abbondantemente con acqua fresca.**

**Se venisse a contatto con gli occhi, lavare abbondantemente con acqua per quindici minuti, quindi rivolgersi tempestivamente a un oculista.**

**Se venisse ingerito accidentalmente, bere grosse quantità di acqua o latte, continuare con latte di magnesia od olio vegetale, quindi rivolgersi prontamente a un medico.**

**La batteria emana gas esplosivi, è opportuno tenere lontane fiamme, scintille, sigarette e qualsiasi altra fonte di calore.**

**Durante la ricarica o l'uso, provvedere a un'adeguata ventilazione del locale, evitare l'inalazione dei gas emessi durante la ricarica della batteria.**

**TENERE LONTANO DALLA PORTATA DEI BAMBINI.**

**Porre attenzione a non inclinare troppo il veicolo, onde evitare pericolose fuoriuscite del liquido dalla batteria.**

### ⚠ PERICOLO

**Non invertire mai il collegamento dei cavi della batteria.**

**Collegare e scollegare la batteria con l'interruttore di accensione in posizione "⊗" altrimenti alcuni componenti potrebbero danneggiarsi. Collegare prima il cavo positivo (+) e poi quello negativo (-). Scollegare seguendo l'ordine inverso.**

**Il liquido della batteria è corrosivo.**

**Non versarlo o spargerlo, in special modo sulle parti in plastica.**

**Nel caso di installazione di una batteria del tipo "SENZA MANUTENZIONE" utilizzare, per la ricarica, un caricabatterie specifico (del tipo voltaggio/amperaggio costante o voltaggio costante).**

**Utilizzando un caricabatteria di tipo convenzionale si potrebbe danneggiare la batteria.**

## LUNGA INATTIVITÀ DELLA BATTERIA

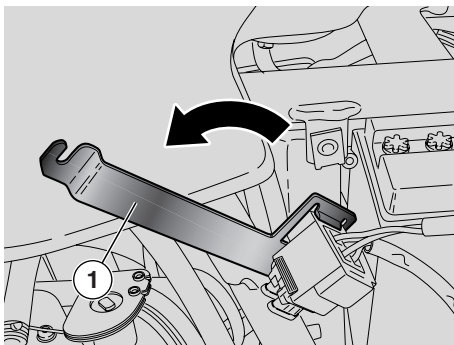
Nel caso in cui il veicolo rimanga inattivo per più di quindici giorni è necessario ricaricare la batteria, per evitarne la solfatazione, vedi pag. 65 (RICARICA BATTERIA):

- ◆ Rimuovere la batteria, vedi pag. 64 (RIMOZIONE BATTERIA) e sistemarla in un luogo fresco e asciutto.

Nei periodi invernali o quando il veicolo rimane fermo, per evitarne il degrado, controllare la carica periodicamente (circa una volta al mese).

- ◆ Ricaricarla completamente utilizzando una ricarica normale, vedi pag. 65 (RICARICA BATTERIA).

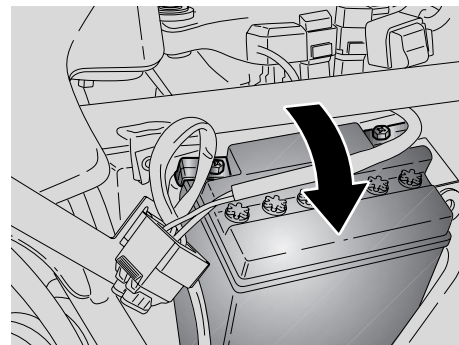
Se la batteria rimane sul veicolo, scollegare i cavi dai morsetti.



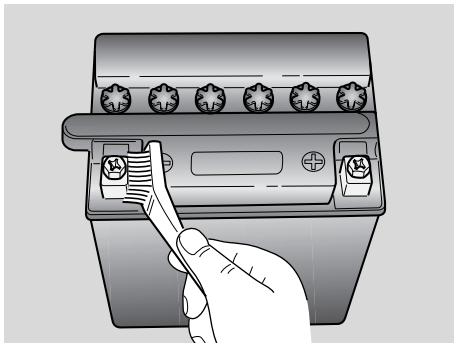
### CONTROLLO E PULIZIA TERMINALI E MORSETTI

Leggere attentamente pag. 62 (BATTERIA).

- ◆ Assicurarsi che l'interruttore di accensione sia in posizione "OFF".
- ◆ Rimuovere la sella pilota, vedi pag. 21 (SBLOCCAGGIO/BLOCCAGGIO SELLA).
- ◆ Rimuovere la fiancatina laterale sinistra, vedi pag. 53 (RIMOZIONE FIANCATINE LATERALI).
- ◆ Alzare la staffa (1) fissaggio batteria avendo cura di non farla sfregare sul serbatoio (eventualmente proteggere con materiali soffici).

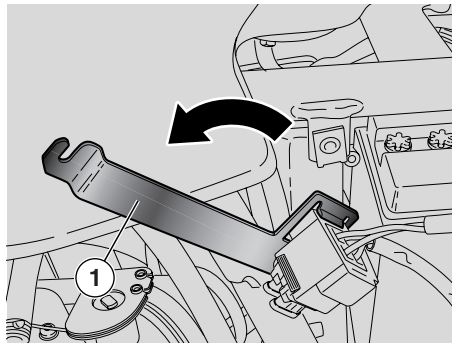


- ◆ Estrarre parzialmente la batteria dalla relativa sede.
- ◆ Controllare che i terminali dei cavi e i morsetti della batteria siano:
  - in buone condizioni (e non corrosi o coperti da depositi);
  - coperti da grasso neutro o vaselina.



#### Se necessario:

- ◆ Rimuovere la batteria, vedi pag. 64 (RIMOZIONE BATTERIA).
- ◆ Spazzolare i terminali dei cavi e i morsetti della batteria con una spazzola di filo metallico per eliminare ogni traccia di corrosione.
- ◆ Installare la batteria, vedi pag. 66 (INSTALLAZIONE BATTERIA).



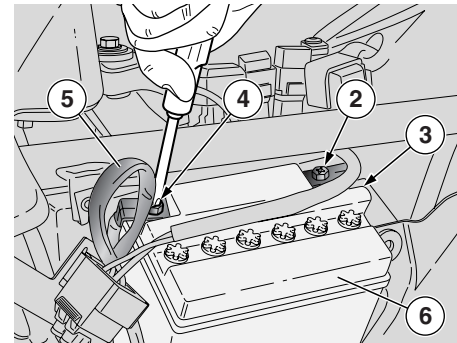
#### RIMOZIONE BATTERIA

### ⚠ ATTENZIONE

**La rimozione della batteria comporta l'azzeramento della funzione orologio digitale. Per reimpostare tale funzione, vedi pag. 16 (DISPLAY DIGITALE MULTIFUNZIONE).**

**Leggere attentamente pag. 62 (BATTERIA).**

- ◆ Accertarsi che l'interruttore d'accensione sia in posizione "OFF".
- ◆ Rimuovere la sella pilota, vedi pag. 21 (SBLOCCAGGIO/BLOCCAGGIO SELLA).
- ◆ Rimuovere la fiancatina laterale sinistra, vedi pag. 53 (RIMOZIONE FIANCATINE LATERALI).
- ◆ Alzare la staffa (1) fissaggio batteria avendo cura di non farla sfregare sul serbatoio (eventualmente proteggere con materiali soffici).

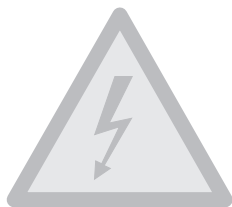


- ◆ Svitare e togliere la vite (2) dal morsetto negativo (-).
- ◆ Spostare lateralmente il cavo negativo (3).
- ◆ Svitare e togliere la vite (4) dal morsetto positivo (+).
- ◆ Spostare lateralmente il cavo positivo (5).
- ◆ Scollegare il tubo di sfiato batteria.
- ◆ Afferrare saldamente la batteria (6) e rimuoverla dal suo alloggiamento sollevandola.

### ⚠ PERICOLO

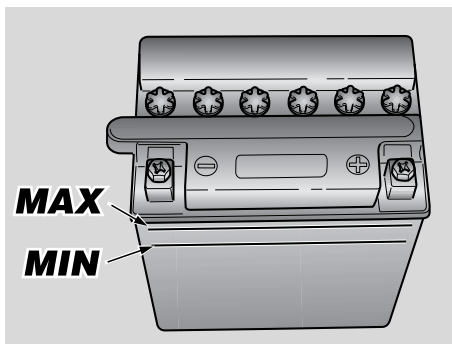
**La batteria rimossa deve essere riposta in luogo sicuro e fuori dalla portata dei bambini.**

- ◆ Sistemare la batteria su una superficie piana, in un luogo fresco e asciutto.



- ◆ Abbassare la staffa di fissaggio (1).
- ◆ Rimontare la fiancata laterale sinistra, vedi pag. 53 (RIMOZIONE FIANCATINE LATERALI).
- ◆ Riposizionare la sella pilota, vedi pag. 21 (SBLOCCAGGIO/BLOCCAGGIO SELLA).

**IMPORTANTE** Per l'installazione della batteria vedi pag. 66 (INSTALLAZIONE BATTERIA).



### **CONTROLLO LIVELLO ELETTROLITA BATTERIA**

Per il controllo del livello elettrolita:

- ◆ Controllare che il livello del liquido sia compreso fra le due tacche “MIN” e “MAX”, stampigliate sul lato della batteria.

Diversamente:

- ◆ Togliere i tappi dagli elementi.

### **ATTENZIONE**

**Per il rabbocco liquido elettrolita utilizzare esclusivamente acqua distillata. Non superare il riferimento “MAX”, in quanto il livello aumenta durante la ricarica.**

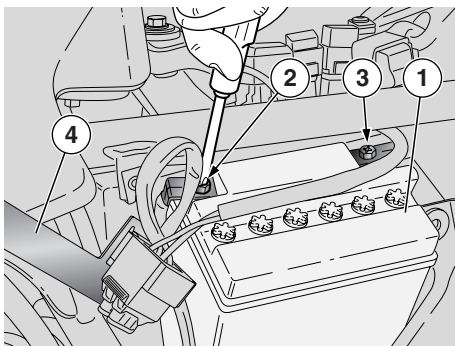
- ◆ Ripristinare il livello del liquido aggiungendo acqua distillata.

### **RICARICA BATTERIA**

- ◆ Rimuovere la batteria, vedi pag. 64 (RIMOZIONE BATTERIA).
- ◆ Togliere i tappi dagli elementi.
- ◆ Controllare il livello dell'elettrolita batteria, vedi a lato (CONTROLLO LIVELLO ELETTROLITA BATTERIA).
- ◆ Collegare la batteria a un carica batterie.
- ◆ È consigliata una ricarica utilizzando un amperaggio di 1/10 della capacità della batteria stessa.
- ◆ A ricarica avvenuta, ricontrollare il livello dell'elettrolita ed eventualmente rabboccare con acqua distillata.
- ◆ Rimontare i tappi agli elementi.

### **PERICOLO**

**Rimontare la batteria soltanto dopo 5-10 minuti dal disinserimento dell'apparecchio di carica, in quanto la batteria continua a produrre, per un breve periodo di tempo, del gas.**

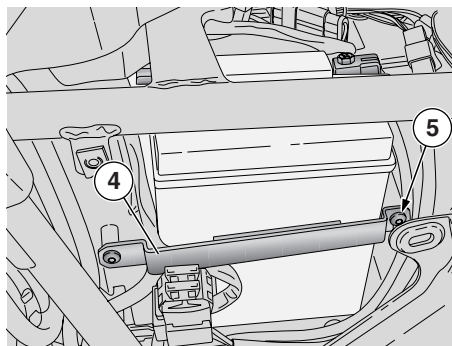


## INSTALLAZIONE BATTERIA

Leggere attentamente pag. 62 (BATTERIA).

- ◆ Accertarsi che l'interruttore d'accensione sia in posizione "OFF".
- ◆ Rimuovere la sella pilota, vedi pag. 21 (SBLOCCAGGIO/BLOCCAGGIO SELLA).
- ◆ Rimuovere la fiancatina laterale sinistra, vedi pag. 53 (RIMOZIONE FIANCATINE LATERALI).
- ◆ Alzare la staffa (4) di fissaggio batteria avendo cura di non farle sfregare sul serbatoio (eventualmente proteggere con materiali soffici).

**IMPORTANTE** La batteria (1) deve essere posizionata nel proprio alloggiamento con i morsetti rivolti verso la parte posteriore del veicolo.



- ◆ Introdurre la batteria (1) nel relativo vano, senza inserirla completamente.
- ◆ Collegare il tubo di sfiato batteria.

## ⚠ PERICOLO

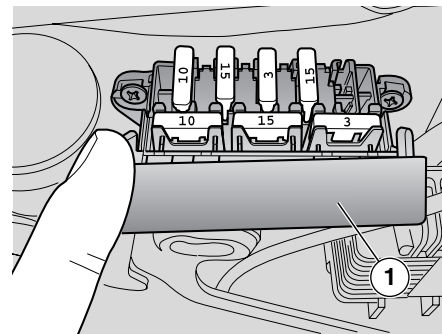
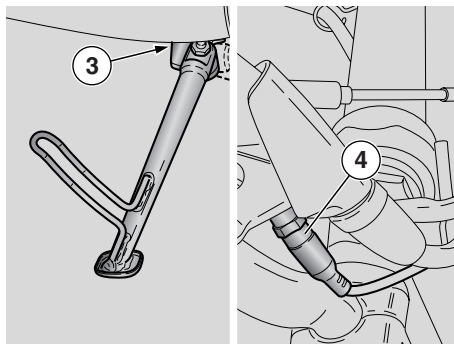
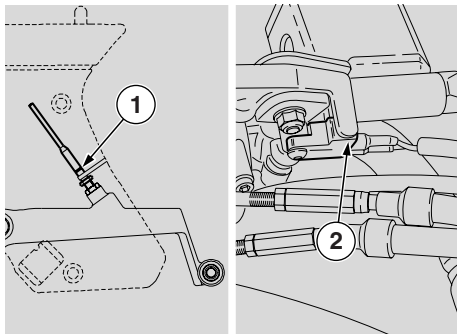
**Nel rimontaggio, collegare prima il cavo sul morsetto positivo (+) e poi quello sul negativo (-).**

- ◆ Collegare il morsetto positivo (+) tramite la vite (2).
- ◆ Collegare il morsetto negativo (-) tramite la vite (3).
- ◆ Ricoprire terminali e morsetti con grasso neutro o vaselina.
- ◆ Posizionare correttamente la batteria, introducendola completamente nel relativo vano.

- ◆ Riposizionare la sella pilota, vedi pag. 21 (SBLOCCAGGIO/BLOCCAGGIO SELLA).
- ◆ Abbassare la staffa (4) fissaggio batteria, agganciandola al perno di riferimento (5).
- ◆ Rimontare la fiancata laterale sinistra, vedi pag. 53 (RIMOZIONE FIANCATINE LATERALI).

## ⚠ ATTENZIONE

**La rimozione della batteria comporta l'azzeramento della funzione: orologio digitale. Per reimpostare tale funzione-vedi pag. 16 (DISPLAY DIGITALE MULTIFUNZIONE).**



## CONTROLLO INTERRUTTORI

Leggere attentamente pag. 44 (MANUTENZIONE).

Sul veicolo sono presenti quattro interruttori:

- 1) Interruttore luci stop su leva comando freno posteriore;
- 2) Interruttore luci stop su leva comando freno anteriore;
- 3) Interruttore di sicurezza su cavalletto laterale;
- 4) Interruttore su leva comando frizione.

- ◆ Controllare che sull'interruttore non vi siano depositi di sporcizia o fango; il piolino deve muoversi senza interferenze, ritornando automaticamente in posizione di partenza.
- ◆ Controllare che i cavi siano collegati correttamente.

## SOSTITUZIONE FUSIBILI

Leggere attentamente pag. 44 (MANUTENZIONE).

### ⚠ ATTENZIONE

**Non riparare fusibili difettosi.**

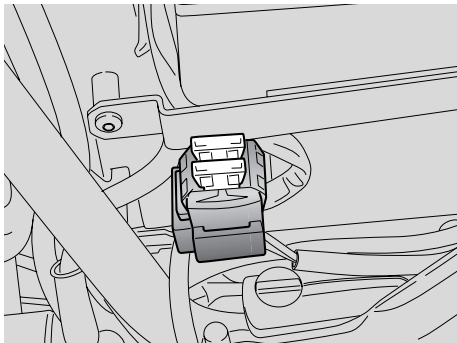
**Non utilizzare mai fusibili diversi da quelli specificati.**

**Si potrebbero creare danni al sistema elettrico o persino un incendio in caso di corto circuito.**

**IMPORTANTE** Quando un fusibile si danneggia frequentemente è probabile che vi sia un corto circuito o un sovraccarico.


In questo caso consultare un Concessionario Ufficiale **Moto Guzzi**.

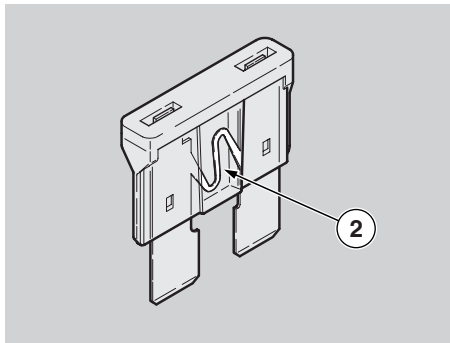
Se si riscontrasse il mancato o irregolare funzionamento di un componente elettrico, o il mancato avviamento del motore, è necessario controllare i fusibili.



Controllare prima i fusibili secondari e successivamente i fusibili principali.

**Per il controllo:**

- ◆ Posizionare su “” l'interruttore di accensione, onde evitare un corto circuito accidentale.
- ◆ Rimuovere la sella pilota, vedi pag. 21 (SBLOCCAGGIO/BLOCCAGGIO SELLA).
- ◆ Rimuovere le fiancattine laterali, vedi pag. 53 (RIMOZIONE FIANCATTINE LATERALI).
- ◆ Aprire il coperchietto della scatola (1) dei fusibili secondari.
- ◆ Estrarre un fusibile alla volta e controllare se il filamento (2) è interrotto.
- ◆ Prima di sostituire il fusibile ricercare, se possibile, la causa che ha provocato l'inconveniente.
- ◆ Sostituire il fusibile, se danneggiato, con uno del medesimo amperaggio.

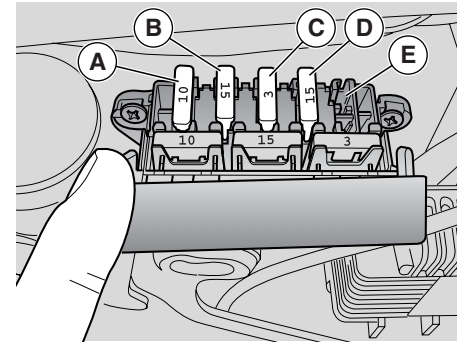


**IMPORTANTE** Se venisse utilizzato uno dei fusibili di riserva, provvedere a inserirne uno uguale nell'apposita sede.

- ◆ Effettuare anche per i fusibili principali, le operazioni descritte precedentemente per i fusibili secondari.

**IMPORTANTE** La rimozione dei fusibili da 30A comporta l'azzeramento della funzione: orologio digitale.

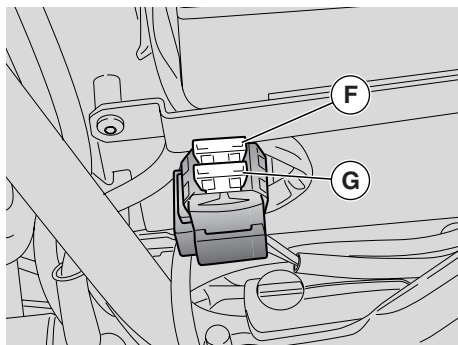
Per reimpostare tale funzione, vedi pag. 16 (DISPLAY DIGITALE MULTIFUNZIONE).



**DISPOSIZIONE FUSIBILI SECONDARI**

- a) Da chiave a logica sicurezza/avviamento (10 A).
- b) Da chiave a luci, luci stop, claxon, indicatori di direzione (15 A).
- c) Da batteria a alimentazione permanente iniezione (3 A).
- d) Da batteria a iniezione (15 A).
- e) Libero.

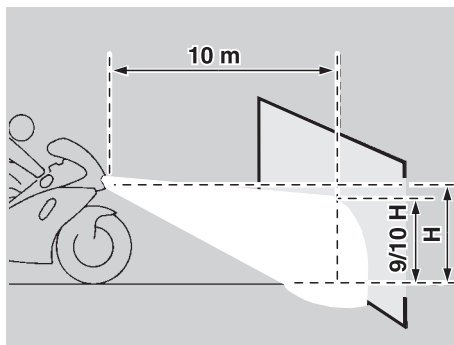
**IMPORTANTE** Tre fusibili sono di riserva (3, 10, 15 A).



### DISPOSIZIONE FUSIBILI PRINCIPALI

- f) Da batteria a regolatore di tensione (30 A).
- g) Da batteria a chiave e fusibili C e D (30 A).

**IMPORTANTE** Un fusibile è di riserva.



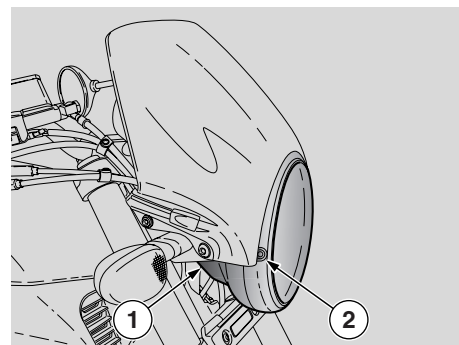
### REGOLAZIONE FASCIO LUMINOSO

**IMPORTANTE** In base a quanto prescritto dalla legislazione in vigore nel paese di utilizzo del veicolo, per la verifica dell'orientamento del fascio luminoso devono essere adottate procedure specifiche.



Per una verifica rapida del corretto orientamento del fascio luminoso anteriore, porre il veicolo a dieci metri di distanza da una parete verticale, accertandosi che il terreno sia piano.

Accendere la luce anabbagliante, sedersi sul veicolo e verificare che il fascio luminoso proiettato sulla parete sia di poco al di sotto della retta orizzontale del proiettore (circa 9/10 dell'altezza totale).



### PER EFFETTUARE LA REGOLAZIONE VERTICALE DEL FASCIO LUMINOSO:

- ◆ Posizionare il veicolo in assetto verticale.
- ◆ Allentare leggermente le viti (1) di fissaggio cupolino proiettori, e far assumere manualmente al fascio luminoso la posizione desiderata.
- ◆ A regolazione ultimata serrare le viti (1).

### **⚠ ATTENZIONE**

Nel rimontaggio serrare le viti (1) con moderazione perchè si fissano su materiale plastico.

Al termine della regolazione:

### **⚠ PERICOLO**

Verificare il corretto orientamento verticale del fascio luminoso.



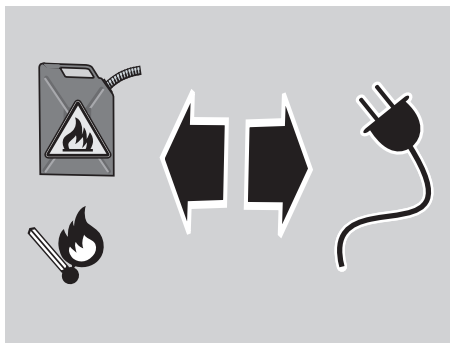
## PER EFFETTUARE LA REGOLAZIONE ORIZZONTALE DEL FASCIO LUMINOSO:

- ◆ Posizionare il veicolo sul cavalletto, vedi pag. 43 (POSIZIONAMENTO DEL VEICOLO SUL CAVALLETTA).
- ◆ Agendo con un cacciavite sulla vite (2) far assumere al fascio luminoso la posizione desiderata.

Al termine della regolazione:

### **⚠ PERICOLO**

Verificare il corretto orientamento verticale del fascio luminoso.



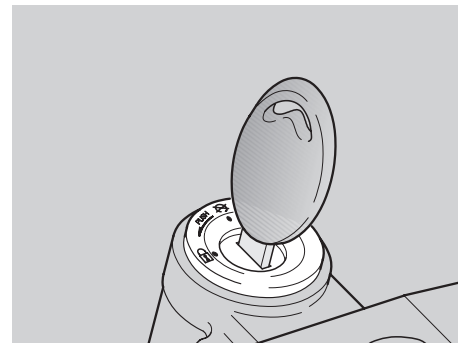
### **LAMPADINE**

Leggere attentamente pag. 44 (MANUTENZIONE).

### **⚠ PERICOLO**

Pericolo di incendio.

Carburante e altre sostanze infiammabili non devono essere avvicinati ai componenti elettrici.



### **⚠ ATTENZIONE**

Prima di sostituire una lampadina, portare l'interruttore di accensione sulla posizione "⊗" e attendere qualche minuto per permettere il raffreddamento della stessa.

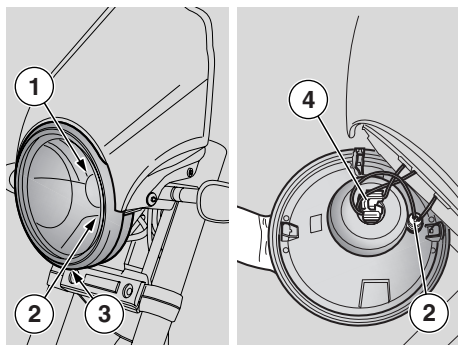
Sostituire la lampadina indossando guanti puliti o usando un panno pulito e asciutto.

Non lasciare impronte sulla lampadina, in quanto potrebbero causare il surriscaldamento e quindi la rottura.

Se si tocca la lampadina con le mani nude, pulirla con alcool dalle eventuali impronte, per evitare che si danneggi.

**NON FORZARE I CAVI ELETTRICI.**

**IMPORTANTE** Prima di sostituire una lampadina controllare i fusibili, vedi pag. 67 (SOSTITUZIONE FUSIBILI).



## SOSTITUZIONE LAMPADINE FANALE ANTERIORE

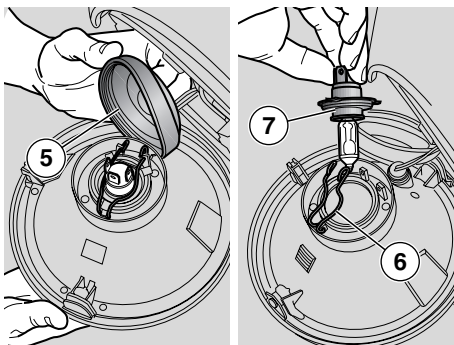
Leggere attentamente pag. 70 (LAMPADINE).

Nel fanale anteriore sono alloggiare:

- una lampadina (1) luce anabbagliante-abbagliante (superiore).
- una lampadina luce di posizione (2) (inferiore);

Per la sostituzione:

- ◆ Posizionare il veicolo sul cavalletto, vedi pag. 43 (POSIZIONAMENTO DEL VEICOLO SUL CAVALLETTA).
- ◆ Rimuovere la parabola completa dal corpo proiettore svitando la vite (3).



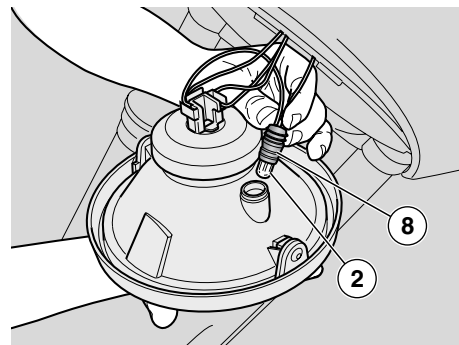
## LAMPADINA LUCE ANABBAGLIANTE/ABBAGLIANTE

– Per estrarre il connettore elettrico lampadina non tirarne i cavi elettrici.

- ◆ Afferrare il connettore elettrico lampadina (4), tirarlo e sconnetterlo dalla lampadina.
- ◆ Spostare con le mani la cuffia (5).
- ◆ Sganciare le due estremità della molla di ritegno (6) situata sul portalampada (7).
- ◆ Estrarre la lampadina dalla sede.

**IMPORTANTE** Inserire la lampadina nel portalampada facendo coincidere le apposite sedi di posizionamento.

- ◆ Installare correttamente una lampadina dello stesso tipo.



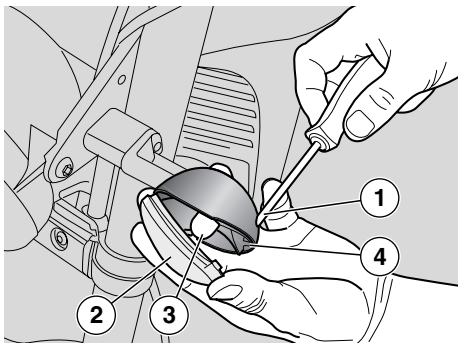
## LAMPADINA LUCE DI POSIZIONE

### ⚠ ATTENZIONE

Per estrarre il portalampada non tirarne i cavi elettrici.

- ◆ Afferrare il portalampada luce di posizione (8), tirare e disinserirlo dalla sede.
- ◆ Sfilare la lampadina (2) e sostituirla con una dello stesso tipo.

**IMPORTANTE** Verificare il corretto inserimento della lampadina nel portalampada.



### SOSTITUZIONE LAMPADINE INDICATORI DI DIREZIONE ANTERIORI E POSTERIORI

Leggere attentamente pag. 70 (LAMPADINE).

- ◆ Posizionare il veicolo sul cavalletto, vedi pag. 43 (POSIZIONAMENTO DEL VEICOLO SUL CAVALLETTO).
- ◆ Svitare e togliere la vite (1).

#### ⚠ ATTENZIONE

Nella rimozione dello schermo protettivo, procedere con cautela, per non spezzare il dente d'innesto.

- ◆ Rimuovere lo schermo protettivo (2).



#### ⚠ ATTENZIONE

Nel riassettaggio, posizionare correttamente lo schermo protettivo nella relativa sede. Serrare con cautela e moderatamente la vite (1) onde evitare di danneggiare lo schermo protettivo.

- ◆ Premere moderatamente la lampadina (3) e ruotarla in senso antiorario.
- ◆ Estrarre la lampadina (3) dalla sede.

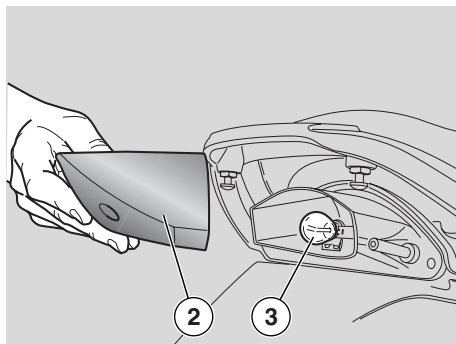
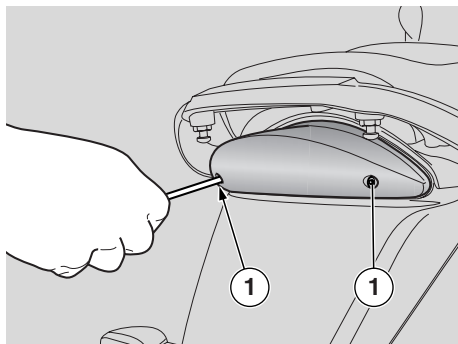
#### ⚠ ATTENZIONE

Inserire la lampadina nel portalampada facendo coincidere i due piolini guida con le rispettive guide sul portalampada.

- ◆ Installare correttamente una lampadina dello stesso tipo.

#### ⚠ ATTENZIONE

Se il portalampada (4) fuoriuscisse dalla sua sede, reinserirlo correttamente, facendo coincidere l'apertura raggiata del portalampada con la sede della vite.



## SOSTITUZIONE LAMPADINA FANALE POSTERIORE

Leggere attentamente pag. 70 (LAMPADINE).

Prima di sostituire la lampadina controllare l'efficienza degli interruttori luci STOP, vedi pag. 67 (CONTROLLO INTERRUUTORI).

- ◆ Posizionare il veicolo sul cavalletto, vedi pag. 43 (POSIZIONAMENTO DEL VEICOLO SUL CAVALLETTO).
- ◆ Svitare e togliere le due viti (1).
- ◆ Rimuovere lo schermo protettivo (2).
- ◆ Premere moderatamente la lampadina (3) e ruotarla in senso antiorario.
- ◆ Estrarre la lampadina (3) dalla sede.



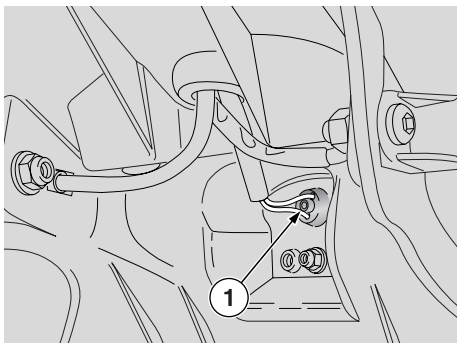
### ⚠ ATTENZIONE

**Inserire la lampadina nel portalampada, facendo coincidere i due piolini lampadina con le rispettive guide sul portalampada.**

Installare correttamente una lampadina dello stesso tipo.

**IMPORTANTE** Nel riassettaggio, posizionare correttamente lo schermo protettivo nella relativa sede.

Serrare con cautela e moderatamente le viti (2) onde evitare di danneggiare lo schermo protettivo.



## **SOSTITUZIONE LAMPADINA LUCE TARGA**

**Leggere attentamente pag. 70 (LAMPADINE).**

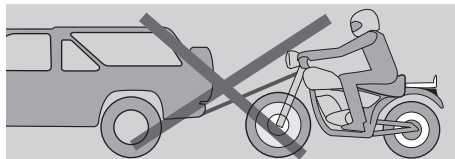
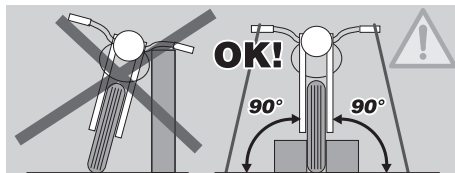
- ◆ Posizionare il veicolo sul cavalletto, vedi pag. 43 (POSIZIONAMENTO DEL VEICOLO SUL CAVALLETTO).

### **⚠ ATTENZIONE**

**Per estrarre il portalampada non tirarne i cavi elettrici.**

- ◆ Afferrare il portalampada luce di posizione (1) tirare e disinserirlo dalla sede.
- ◆ Sfilare la lampadina e sostituirla con una dello stesso tipo.

**IMPORTANTE** Verificare il corretto inserimento della lampadina nel portalampada.



### ⚠ PERICOLO

Prima del trasporto del veicolo, è necessario svuotare accuratamente il serbatoio carburante, vedi pag. 74 (SVUOTAMENTO DEL CARBURANTE DAL SERBATOIO), controllando che questo sia ben asciutto.

Durante lo spostamento, il veicolo deve mantenere la posizione verticale ed essere saldamente ancorato, evitando così perdite di carburante, olio, liquido refrigerante.

In caso di avaria non trainare il veicolo ma richiedere l'intervento di un mezzo di soccorso.

## SVUOTAMENTO DEL CARBURANTE DAL SERBATOIO

Leggere attentamente pag. 24 (CARBURANTE).

### ⚠ PERICOLO

**Pericolo di incendio.**

**Attendere il completo raffreddamento del motore e della marmitta.**

**I vapori di carburante sono nocivi alla salute.**

**Assicurarsi, prima di procedere, che il locale in cui si opera abbia un adeguato ricambio d'aria.**

**Non inalare i vapori di carburante.**

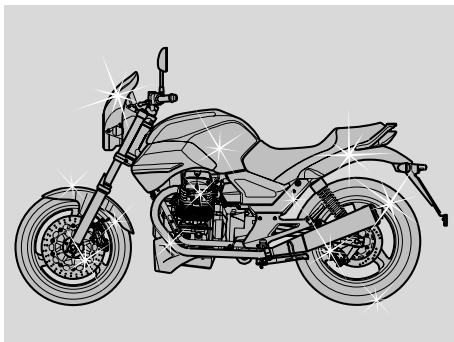
**Non fumare e non utilizzare fiamme libere.**

**NON DISPERDERE IL CARBURANTE NELL'AMBIENTE.**

- ◆ Posizionare il veicolo sul cavalletto centrale su di un terreno solido e in piano.
- ◆ Arrestare il motore e attendere che si raffreddi.
- ◆ Premunirsi di un contenitore, con capacità superiore alla quantità di carburante presente nel serbatoio, e posarlo al suolo sul lato sinistro del veicolo.
- ◆ Rimuovere il tappo serbatoio carburante.
- ◆ Per lo svuotamento del carburante dal serbatoio, utilizzare una pompa manuale o un sistema simile. Fare attenzione a non danneggiare il gruppo pompa (sonda livello benzina contenuta nel serbatoio).

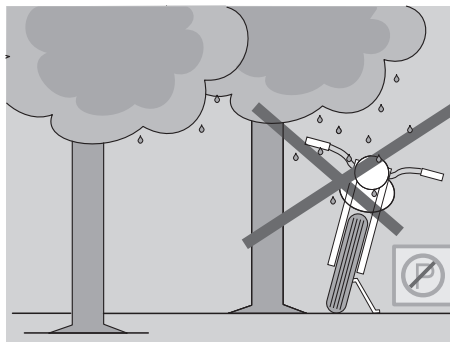
### ⚠ PERICOLO

**Completato lo svuotamento riposizionare correttamente il tappo del serbatoio.**



Pulire frequentemente il veicolo se viene utilizzato in zone o in condizioni di:

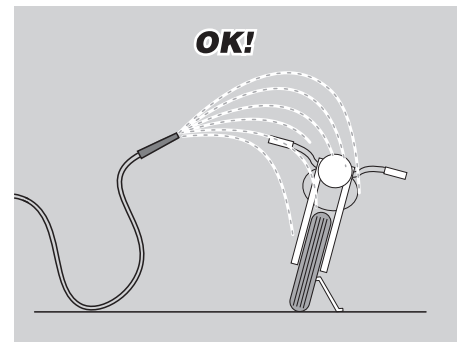
- ◆ Inquinamento atmosferico (città e zone industriali)
- ◆ Salinità e umidità dell'atmosfera (zone marine, clima caldo e umido).
- ◆ Particolari condizioni ambientali/stagionali (impiego di sale, prodotti chimici antighiaccio su strade nel periodo invernale).
- ◆ Particolare attenzione deve essere riservata a evitare che sulla carrozzeria rimangano depositi residui di polveri industriali e inquinanti, macchie di catrame, insetti morti, escrementi di uccelli, ecc.
- ◆ Evitare di parcheggiare il veicolo sotto gli alberi; In alcune stagioni, infatti dagli alberi cadono residui, resine, frutti o foglie contenenti sostanze chimiche dannose per la vernice.



**▲ PERICOLO**

**Dopo il lavaggio del veicolo, l'efficienza della frenata potrebbe essere momentaneamente compromessa, a causa della presenza di acqua sulle superfici di attrito dell'impianto frenante. Bisogna prevedere lunghe distanze di frenata per evitare incidenti. Azionare ripetutamente i freni, per ristabilire le normali condizioni.**

**Effettuare i controlli preliminari, vedi pag. 35 (TABELLA CONTROLLI PRELIMINARI).**



Per rimuovere lo sporco e il fango depositati sulle superfici verniciate, è necessario utilizzare un getto di acqua a bassa pressione, bagnare accuratamente le parti sporche, rimuovere fango e sporcizie con una spugna soffice per carrozzeria, imbevuta in molta acqua e shampoo (2 ÷ 4% parti di shampoo in acqua).

Successivamente sciacquare abbondantemente con acqua e asciugare con pelle scamosciata.

Per pulire le parti esterne del motore, utilizzare detergente sgrassante, pennelli e stracci.



### **⚠ ATTENZIONE**

Norme per il lavaggio del veicolo

- 1) **Togliere tutti gli oggetti dai vani anteriori e dal vano sottosella; togliere dal vano sottosella il tappetino in moquette;**
- 2) **Assicurarsi della corretta chiusura dei vani;**

### **⚠ ATTENZIONE**

Lavare solo con detergente neutro, risciacquando con acqua non in pressione (consultare il presente libretto a pag. 75 (PULIZIA)).

### **⚠ ATTENZIONE**

Per la pulizia dei fanali, utilizzare una spugna imbevuta di detergente neutro e acqua, strofinando con delicatezza le superfici e risciacquando frequentemente con acqua abbondante.

### **⚠ ATTENZIONE**

Si ricorda che la lucidatura con cere siliconiche deve essere effettuata dopo un accurato lavaggio del veicolo.

Non lucidare con paste abrasive le vernici opache.

Non eseguire il lavaggio al sole, specialmente d'estate, con la carrozzeria ancora calda, in quanto lo shampoo asciugandosi prima del risciacquo potrebbe causare danni alla verniciatura.

Non utilizzare liquidi a temperatura superiore a 40 °C per la pulizia dei componenti in plastica del veicolo.

### **⚠ ATTENZIONE**

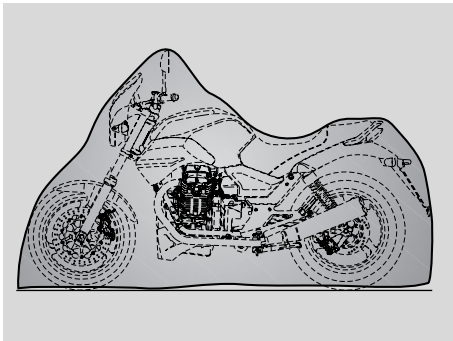
Non indirizzare getti d'acqua o di aria a alta pressione o getti a vapore sulle seguenti parti: mozzi delle ruote, comandi posti sul lato destro e sinistro del manubrio, cuscinetti, pompe dei freni, strumenti e indicatori, scarico del silenziatore, vano portadocumenti /kit attrezzi, interruttore di accensione/bloccasterzo.

Per la pulizia delle parti in gomma, in plastica e della sella non utilizzare alcool o benzine o solventi, adoperare invece solo acqua e sapone neutro.

### **⚠ PERICOLO**

Sulla sella non applicare cere protettive per evitarne la scivolosità.





## PERIODI DI LUNGA INATTIVITÀ

### ⚠ ATTENZIONE

Nel caso in cui il veicolo rimanga inattivo per più di venti giorni, scollegare i fusibili da 30A, per evitare il degrado della batteria.

**IMPORTANTE** La rimozione dei fusibili da 30A comporta l'azzeramento della funzione orologio digitale. Per reimpostare tale funzione, vedi pag. 16 (DISPLAY DIGITALE MULTIFUNZIONE).

Per evitare gli effetti derivanti dal non utilizzo del veicolo, bisogna adottare alcune precauzioni.

Inoltre è necessario eseguire le riparazioni e un controllo generale prima del rimessaggio, altrimenti ci si potrebbe dimenticare di effettuarle successivamente.

### Procedere come segue:

- ◆ Rimuovere la batteria, vedi pag. 63 (RIMOZIONE BATTERIA) e pag. 62 (LUNGA INATTIVITÀ DELLA BATTERIA).
- ◆ Lavare e asciugare il veicolo, vedi pag. 75 (PULIZIA).
- ◆ Passare della cera sulle superfici verniciate.
- ◆ Gonfiare i pneumatici, vedi pag. 29 (PNEUMATICI).
- ◆ Sistemare il veicolo in un locale non riscaldato, privo di umidità, al riparo dai raggi solari e dove le variazioni di temperatura siano minime.
- ◆ Infilare e legare un sacchetto di plastica sui terminali di scarico delle marmitte per evitare che entri umidità.

**IMPORTANTE** E' consigliato posizionare il veicolo su stabili sostegni che mantengano entrambi i pneumatici sollevati da terra.

- ◆ Coprire il veicolo evitando l'uso di materiali plastici o impermeabili.

## DOPO IL RIMESSAGGIO



**IMPORTANTE** Sfilare i sacchetti in plastica dai terminali marmitte.

- ◆ Scoprire e pulire il veicolo, vedi pag. 75 (PULIZIA).
- ◆ Controllare lo stato di carica della batteria, vedi pag. 64 (RICARICA BATTERIA) e installarla, vedi pag. 65 (INSTALLAZIONE BATTERIA).
- ◆ Rifornire il serbatoio di carburante, vedi pag. 24 (CARBURANTE).
- ◆ Effettuare i controlli preliminari, vedi pag. 35 (TABELLA CONTROLLI PRELIMINARI).

### ⚠ PERICOLO

**Percorrere alcuni chilometri di prova a velocità moderata, in una zona lontana dal traffico.**


## DATI TECNICI

<b>DIMENSIONI</b>	Lunghezza max	2190 mm
	Larghezza max	730 mm
	Altezza max (al cupolino)	1175 mm
	Altezza alla sella	790 mm
	Interasse	1449 mm
	Altezza libera minima dal suolo	176 mm
	Peso a secco	182 kg
<b>MOTORE</b>	Modello	Breva V 750 ie
	Tipo	bicilindrico a V 90° longitudinale, 4 tempi
	Numero cilindri	2
	Cilindrata	744 cc
	Alesaggio/corsa	80x74 mm
	Rapporto di compressione	9,6: 1
	Avviamento	elettrico
	N° giri del motore al regime minimo	1100 ± 100 giri/min (rpm)
	Frizione	monodisco a secco con parastrappi
	Sistema di lubrificazione	sistema a pressione regolazione da valvole e pompa lobi
Filtro aria	a cartuccia, a secco	
Raffreddamento	aria	
<b>CAMBIO</b>	Tipo	meccanico a 5 rapporti con comando a pedale sul lato sinistro del motore
<b>CAPACITÀ</b>	Carburante (inclusa riserva)	18 
	Riserva carburante	5 
	Olio motore	cambio olio e filtro olio 1800 cc
	Olio per forcella	400 ± 2,5 cm <sup>3</sup> (per ciascun stelo)
	Posti	2
Max carico veicolo	180 kg (pilota + passeggero + bagaglio)	


<b>RAPPORTI DI TRASMISSIONE</b>	Rapporto	Primaria	Secondaria	Rapporto finale
	1 <sup>a</sup>	ad ingranaggi	11/26 = 1: 2,3636	a cardano 8/33= 1: 4,825
	2 <sup>a</sup>	16/21 = 1: 1,3125	14/23 = 1: 1,6429	
	3 <sup>a</sup>		18/23 = 1: 1,2778	
	4 <sup>a</sup>		18/19 = 1: 1,0556	
	5 <sup>a</sup>		20/18 = 1: 0,9	
<b>SISTEMA DI ALIMENTAZIONE</b>	Tipo		iniezione elettronica (Weber - Marelli)	
	Diffusore		Ø 36 mm	
<b>ALIMENTAZIONE</b>	Carburante		benzina super senza piombo, numero di ottano minimo 95 (N.O.R.M.) e 85 (N.O.M.M.)	
<b>TELAIO</b>	Tipo		Tubolare a doppia culla scomponibile in acciaio ad alto limite di snervamento	
	Angolo inclinazione sterzo		27,5°	
	Avancorsa		109 mm	
<b>SOSPENSIONI</b>	Anteriore		forcella telescopica idraulica Marzocchi Ø 40 mm	
	Escursione		130 mm	
	Posteriore		forcellone oscillante pressofuso in lega leggera con 2 ammortizzatori regolabili nel precarico molla.	
	Escursione ruota		95 mm	
<b>FRENI</b>	Anteriore		disco flottante in acciaio inox Ø 320 mm pinza a 4 pistoncini differenziati e contrapposti	
	Posteriore		disco in acciaio inox Ø 260 mm	
<b>CERCHI RUOTE</b>	Tipo		a 3 razze in lega di alluminio pressofusa	
	Anteriore		3" x 17"	
	Posteriore		3,50" x 17"	
<b>PNEUMATICI</b>	Tipo		BRIDGESTONE BATLAX in alternativa PIRELLI SPORT DAEMON	
	Anteriore		Misura: 110/70 - ZR 17"	
			Pressione di gonfiaggio: 220 kpa	
			Pressione di gonfiaggio con passeggero: +0.3 atm	
	Posteriore		Misura: 130/80 - ZR 17"	
			Pressione di gonfiaggio: 240 kpa	
		Pressione di gonfiaggio con passeggero: +0.3 atm		


<b>CANDELE</b>	Standard	NGK BR8ES
	Distanza elettrodi candele	0,6 – 0,7 mm
	Resistenza	5 kΩ
<b>IMPIANTO ELETTRICO</b>	Batteria	12 V – 14 Amp/h
	Fusibili principali	30 A
	Fusibili secondari	3 A – 10 A – 15 A
	Generatore (a magnete permanente)	12 V – 330 W
<b>LAMPADINE</b>	Luce anabbagliante/abbagliante (alogeno)	12 V – 55/60 W H4
	Luce di posizione anteriore	12 V – 5 W
	Luce indicatori di direzione	12 V – 10 W (RY 10 W lampada arancione)
	Luci di posizione posteriore/stop	12 V – 5/21 W
	Illuminazione strumenti	LED
	EFI	LED
	Luce targa	12 V – 5 W
<b>SPIE</b>	Cambio in folle	LED
	Indicatori di direzione	LED
	Riserva carburante	LED
	Luce abbagliante	LED
	Pressione olio motore	LED





## TABELLA LUBRIFICANTI

**Olio motore (consigliato) (1800 cc):**  **Agip RACING 4T 5 W 40.**

In alternativa agli oli consigliati, si possono utilizzare oli di marca con prestazioni conformi o superiori alle specifiche CCMC G-4 A.P.I. SG.

**Olio trasmissione (consigliato) (170 cc):**  **Agip TRUCK GEAR 85 W 140.**

**Olio cambio (consigliato) (1000 cc):**  **Agip ROTRA MP/S 85 W 140.**

**Olio forcella (consigliato):**  F.A. 5W,  F.A. 20W; in alternativa  **Agip FORK 5W** oppure  **Agip FORK 20W.**



**Cuscinetti e altri punti lubrificanti (consigliato):**  BIMOL GRASE 481,  AUTOGREASE MP; in alternativa  **Agip GREASE SM2.**

In alternativa al prodotto consigliato, utilizzare grasso di marca per cuscinetti volventi, campo di temperatura utile -30 °C ... +140 °C, punto di gocciolamento 150 °C ...230 °C, elevata protezione anticorrosiva, buona resistenza all'acqua e all'ossidazione.

**Protezione poli batteria:** Grasso neutro, oppure vasellina.

## PERICOLO

**Impiegare solo liquido freni nuovo. Non mescolare differenti marche o tipologie di olio senza aver verificato la compatibilità delle basi**

**Liquido per freni (consigliato):** l'impianto viene caricato con  Autofluid FR. DOT 4 (l'impianto frenante è compatibile anche con DOT 5); in alternativa  **Agip BRAKE 5.1 DOT 4** (l'impianto frenante è compatibile anche con DOT 5).

In alternativa al liquido consigliato, si possono utilizzare liquidi con prestazioni conformi o superiori alle specifiche Fluido sintetico SAE J1703, NHTSA 116 DOT 4, ISO 4925.



**IL VALORE DELL'ASSISTENZA**



Grazie ai continui aggiornamenti tecnici e ai programmi di formazione specifica sui prodotti **Moto Guzzi**, solo i meccanici della Rete Ufficiale **Moto Guzzi** conoscono a fondo questo veicolo e dispongono dell'attrezzatura speciale occorrente per una corretta esecuzione degli interventi di manutenzione e riparazione.

L'affidabilità del veicolo dipende anche dalle condizioni meccaniche dello stesso. Il controllo prima della guida, la regolare manutenzione e l'utilizzo esclusivo dei Ricambi Originali **Moto Guzzi** sono fattori essenziali !

Per avere informazioni sul Concessionario Ufficiale e/o Centro Assistenza più vicino, riferirsi alle Pagine Gialle o cercare direttamente sulla cartina geografica presente nel nostro Sito Internet Ufficiale :

**[www.motoguzzi.it](http://www.motoguzzi.it)**

Solo se si richiedono Ricambi Originali **Moto Guzzi** si avrà un prodotto studiato e testato già durante la fase di progettazione del veicolo. I Ricambi Originali **Moto Guzzi** sono sistematicamente sottoposti a procedure di controllo della qualità, per garantirne la piena affidabilità e durata nel tempo.

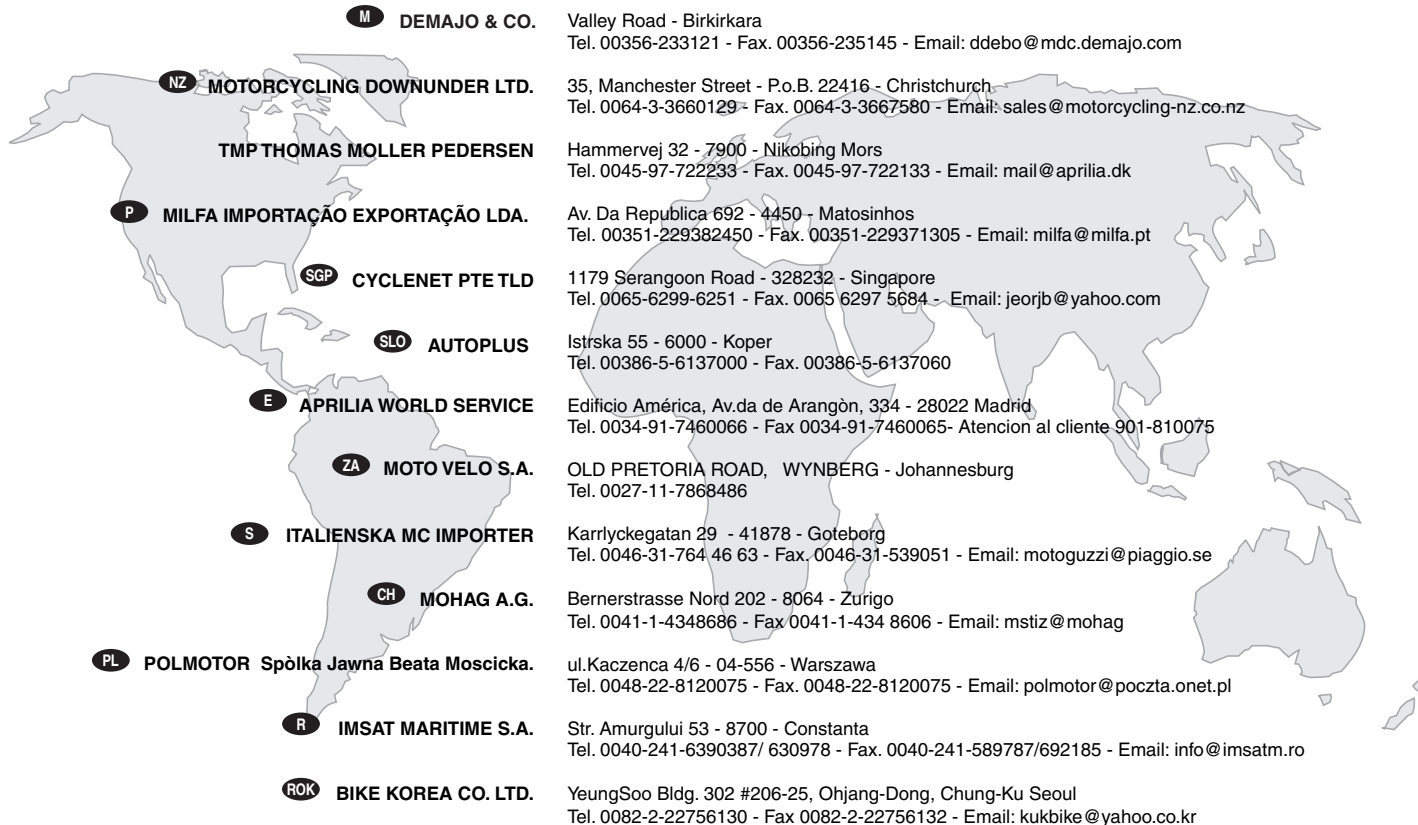


## IMPORTATORI

<b>USA</b>	<b>MOTO GUZZI NORTH AMERICA</b>	109 Smoke Hill Lane Suite 190 - GA 30188 - Woodstock Tel. 001-678-2380902 - Fax. 001-678- 2380904 Email: bmartin@motoguzzi-us.com jstoddart@motoguzzi-us.com
<b>AUS</b>	<b>JOHN SAMPLE GROUP PTY LTD.</b>	8 Sheridan Close - NSW 2214 - Milperra - Sydney Tel. 0061-2-97722666 - Fax. 0061-2-97742321 - Email: jcaruso@jsg.com.au
<b>A</b>	<b>MGH HANDELS</b>	Bachlechnerstrasse 31a - 6020 - Innsbruck Tel. 0043-512-22888 - Fax. 0043-512-2288822 - Email: office@motoguzzi.at
<b>BR</b>	<b>MOTO GB</b>	Av. N.S.Copacabana 928 - 22060-000 - Rio De Janeiro Tel. 0055-21-2548 1111 - Fax. 0055-21-2548 1840 - Email: motogb@motoguzzi.com.br
<b>CZ</b>	<b>A. SPIRIT A.S</b>	Bubenska 43 - 170 00 - Praha 7 Tel. 0042-02-96547142 - Fax. 0042-02-96547145 - Email: pistek@aspirit.cz
<b>DK</b>	<b>TMP THOMAS MOLLER PEDERSEN</b>	Hammervej 32 - 7900 - Nikobing Mors Tel. 0045-97-722233 - Fax. 0045-97-722133 - Email: mail@aprilia.dk
<b>UK</b>	<b>APRILIA WORLD SERVICE UK BRANCH</b>	AWS UK Branch - Unit 15 Gregory Way, Off Greg Street, South Reddish - SK5 7ST - Cheshire - Stockport Tel. 0044-161-475 1800 - Fax. 0044-161-475 1825 - Email: pistek@aspirit.cz
<b>SF</b>	<b>MOTO BELLA KY</b>	Box 12 - 21501 - Piikkio Tel. 00358-2-4726414 - Fax. 00358-2-4796069 - Email: moto.italia@motobella.inet.fi
<b>F</b>	<b>MOTO GUZZI FRANCE - AWS BRANCH</b>	7, Allèe des Grives - 93421 - Villepinte Tel. 0033-1-41511190 - Fax. 0033-1-49632131 - Email: gkoenigmgf@aol.com
<b>D</b>	<b>MGD - Moto Guzzi Deutschland GmbH - AWS BRANCH</b>	Am Seestern 3 - 40547 - Duesseldorf Tel. 0049-211-52288800 - Fax. 0049 - 211-52288810 - Email: Ansgar_Schauerte@aprilia.de
<b>NL</b>	<b>GREENIB B.V</b>	Oosteneide 34 - 2361 - AB Warmond Tel. 0031-71-3019292 - Fax. 0031-71-3019380 - Email: greenib@greenib.nl
<b>H</b>	<b>MOTOR BIKE CENTER</b>	Papai u.49 - 8200 - Veszprem Tel. 0036-88-423454 - Fax. 0036-88-401951 - Email: info@mbc.hu - mbc@sednet.hu
<b>J</b>	<b>FUKUDA MOTORS</b>	2-10-10 Akasaka - 107-0052 - Minato-ku, Tokyo Tel. 0081-3-35821681 - Fax. 0081-3-35822255 - Email: info@fukuda-motors.co.jp



## IMPORTATORI



<b>M</b>	<b>DEMAJO &amp; CO.</b>	Valley Road - Birkirkara Tel. 00356-233121 - Fax. 00356-235145 - Email: ddebo@mdc.demajo.com
<b>NZ</b>	<b>MOTORCYCLING DOWNUNDER LTD.</b>	35, Manchester Street - P.o.B. 22416 - Christchurch Tel. 0064-3-3660129 - Fax. 0064-3-3667580 - Email: sales@motorcycling-nz.co.nz
	<b>TMP THOMAS MOLLER PEDERSEN</b>	Hammervej 32 - 7900 - Nikobing Mors Tel. 0045-97-722233 - Fax. 0045-97-722133 - Email: mail@aprilia.dk
<b>P</b>	<b>MILFA IMPORTAÇÃO EXPORTAÇÃO LDA.</b>	Av. Da Republica 692 - 4450 - Matosinhos Tel. 00351-229382450 - Fax. 00351-229371305 - Email: milfa@milfa.pt
	<b>SGP CYCLENET PTE TLD</b>	1179 Serangoon Road - 328232 - Singapore Tel. 0065-6299-6251 - Fax. 0065 6297 5684 - Email: jeorjb@yahoo.com
	<b>SLO AUTOPLUS</b>	Istrska 55 - 6000 - Koper Tel. 00386-5-6137000 - Fax. 00386-5-6137060
<b>E</b>	<b>APRILIA WORLD SERVICE</b>	Edificio América, Av.da de Arangón, 334 - 28022 Madrid Tel. 0034-91-7460066 - Fax 0034-91-7460065- Atencion al cliente 901-810075
	<b>ZA MOTO VELO S.A.</b>	OLD PRETORIA ROAD, WYNBERG - Johannesburg Tel. 0027-11-7868486
<b>S</b>	<b>ITALIENSKA MC IMPORTER</b>	Karrlyckegatan 29 - 41878 - Goteborg Tel. 0046-31-764 46 63 - Fax. 0046-31-539051 - Email: motoguzzi@piaggio.se
	<b>CH MOHAG A.G.</b>	Bernerstrasse Nord 202 - 8064 - Zurigo Tel. 0041-1-4348686 - Fax 0041-1-434 8606 - Email: mstiz@mohag
<b>PL</b>	<b>POLMOTOR Spółka Jawna Beata Moscicka.</b>	ul.Kaczencza 4/6 - 04-556 - Warszawa Tel. 0048-22-8120075 - Fax. 0048-22-8120075 - Email: polmotor@poczta.onet.pl
<b>R</b>	<b>IMSAT MARITIME S.A.</b>	Str. Amurgului 53 - 8700 - Constanta Tel. 0040-241-6390387/ 630978 - Fax. 0040-241-589787/692185 - Email: info@imsatm.ro
<b>ROK</b>	<b>BIKE KOREA CO. LTD.</b>	YeungSoo Bldg. 302 #206-25, Ohjang-Dong, Chung-Ku Seoul Tel. 0082-2-22756130 - Fax 0082-2-22756132 - Email: kukbike@yahoo.co.kr





## IMPORTATORI



**MEX** APRILIA DE MEXICO, SA. de CV.

San Jeromino - 64640 - 552 Monterrey N.L.  
Tel. 0052-8333-4493 - Fax. 0052-8348-9398 - sbertuEmail: javier@aprilia.com.mx

**TR** MOTOMAX MOTORLU ARACLAR  
SAN. VE TIC. A.S.

Kore Sehitleri Cad. No. 42 - 80300 - Zincirlikuyu - Istanbul  
Tel. 0090-212-3360058 - Fax. 0090-212-3360057 - Email: sule@interline.com.tr

**U** JUAN C. ASTESIANO

Avda. Joaquin Suarez 3231 - Montevideo  
Tel. 00598-2-2036757 - Fax. 00598-2-2035252  
Email: jcamotos@netgate.com.uy / jcamotos@adinet.com.uy

**RP** ULTRA BYKES NETWORK

PAMPANGA - 4450 - Matosinhos  
Tel. 00632/917/5209896 - Email: dgc01@pacific.net.ph

**CS** Z.A.O. ITALMOTO

Ul. Preobragenskaya 5/7 - 107076 - Mosca  
Tel. 007- 095 -2082557 - Fax. 007- 095 -2084838 - Email: italmoto@umail.ru



## LEGENDA SCHEMA ELETTRICO - Brevia

1) Connettori Multipli	27) Fanale Posteriore	55) -
2) Sensore Giri	28) Indicatore Di Direz. Post Dx	56) -
3) Sensore Pressione Olio	29) Commutatore A Chiave	57) -
4) Bobina Sx	30) Int. Stop Anteriore	58) -
5) Bobina Dx	31) Int. Stop Posteriore	59) -
6) Candele	32) Devioluci Destro	60) -
7) Iniettore Sx	33) Devioluci Sinistro	
8) Iniettore Dx	34) Claxon	
9) Pompa Benzina	35) Int. Frizione	
10) Sensore Riserva Benzina	36) Rele' Avviamento	
11) Rele' Iniez. Princ. (Polarizzato)	37) Rele' Logica Sicurezza "B"	
12) Rele' Iniez. Secondario	38) Rele' Logica Sicurezza "A"	
13) Int. Cavalletto Laterale	39) Diodo 1	
14) Sonda Lambda	40) Diodo 2	
15) Sensore Acceleratore	41) Int. Folle	
16) Termistore Aria Motore	42) Sensore Di Caduta	
17) Sensore T Testa	43) Cruscotto	
18) Regolatore Di Tensione	44) Sensore Di Velocita'	
19) Volano	45) Termistore T Aria Cruscotto	
20) Batteria	46) Indicatore Di Direz. Ant. Dx	
21) Motorino Avviamento	47) Lampada Luce Ana. - Abba.	
22) Fusibili Principali	48) Lampada Di Posizione Ant.	
23) Fusibili Secondari	49) Fanale Anteriore	
24) Luce Targa	50) Indicatore Di Direz. Ant. Sx	
25) Indicatore Di Direz. Post Sx	51) Centralina E.c.u.	
26) Lampada Posizione - Stop	52) Presa Per Diagnostica	
	53) Prolunga (solo per kit borsoni)	
	54) -	

### COLORI DEI CAVI:

<b>Ar</b>	Arancio
<b>Az</b>	Azzurro
<b>B</b>	Blu
<b>Bi</b>	Bianco
<b>G</b>	Giallo
<b>Gr</b>	Grigio
<b>M</b>	Marrone
<b>N</b>	Nero
<b>R</b>	Rosso
<b>V</b>	Verde
<b>Vi</b>	Viola
<b>Ro</b>	Rosa

## NOTE

---



**RICHIEDETE SOLO RICAMBI ORIGINALI**

## NOTE

---



**RICHIEDETE SOLO RICAMBI ORIGINALI**

## NOTE

---



**RICHIEDETE SOLO RICAMBI ORIGINALI**

## NOTE

---



**RICHIEDETE SOLO RICAMBI ORIGINALI**

## NOTE

---



**RICHIEDETE SOLO RICAMBI ORIGINALI**



## NOTE

---



**RICHIEDETE SOLO RICAMBI ORIGINALI**

## NOTE

---



**RICHIEDETE SOLO RICAMBI ORIGINALI**

## NOTE

---



**RICHIEDETE SOLO RICAMBI ORIGINALI**

La società **Moto Guzzi S.p.A.** ringrazia la Clientela per la scelta del veicolo e raccomanda:

- Non disperdere olio, carburante, sostanze e componenti inquinanti nell'ambiente.
- Non tenere il motore acceso se non necessario.
- Evitare rumori molesti.
- Rispettare la natura.



part# 32.90.00.10

**BREVA**  
**V750IE**



**USE+MAINTENANCE BOOK**

Première édition : Février 2003

Nouvelle édition : Mai 2003

Produit et imprimé par :

**DECA S.r.l.**

Via Risorgimento, 23/1 - Lugo (RA) - Italia

Tel. +39 - 0545 35235

Fax +39 - 0545 32844

E-mail: [deca@decaweb.it](mailto:deca@decaweb.it)

[www.decaweb.it](http://www.decaweb.it)

pour :

**Moto Guzzi S.p.A.**

via E. V. Parodi, 57

23826 Mandello del Lario (LECCO) - Italia


Tel. +39 - 0341 70 91 11

Fax +39 - 0341 70 92 20

[www.motoguzzi.it](http://www.motoguzzi.it)

## MESSAGES DE SECURITE

Les messages de signalisation suivants sont utilisés dans tout le manuel pour indiquer ce qui suit :

 **Symbole d'avertissement concernant la sécurité. Quand ce symbole est présent sur le véhicule ou dans le manuel, faire attention aux risques potentiels de blessures. Le non-respect de ce qui est indiqué dans les notices précédées par ce symbole peut compromettre votre sécurité, la sécurité d'autres personnes et celle du véhicule !**

### **DANGER**

**Indique un risque potentiel de blessures graves, voire la mort.**

### **ATTENTION**

**Indique un risque potentiel de blessures légères ou de dommages au véhicule.**

**IMPORTANT** Le mot "IMPORTANT" dans ce manuel précède des informations ou instructions importantes.

## INFORMATIONS TECHNIQUES

★ Les opérations précédées par ce symbole doivent être répétées sur le côté opposé du véhicule.

Lorsqu'il n'est pas spécifiquement décrit, la repose des groupes s'effectue à l'inverse des opérations de dépose.

Les mots "droite" et "gauche" se réfèrent au pilote assis sur le véhicule en position de conduite normale.

## AVERTISSEMENTS - PRECAUTIONS - INSTRUCTIONS GENERALES

Avant de démarrer le moteur, lire attentivement le présent manuel et en particulier le chapitre "CONDUITE EN SECURITE".

Votre sécurité et celle des autres ne dépendent pas uniquement de la rapidité de vos réflexes ou de votre agilité, mais aussi de la connaissance de votre véhicule, de son état d'efficacité et de la connaissance des règles fondamentales pour une CONDUITE EN SECURITE.

Nous vous conseillons donc de vous familiariser avec votre véhicule de façon à vous déplacer avec maîtrise et en toute sécurité dans la circulation routière.

**IMPORTANT** Ce manuel doit être considéré comme une partie intégrante de ce véhicule et doit toujours lui rester en dotation même en cas de revente.

**Moto Guzzi** a conçu ce manuel en prêtant une attention maximum à l'exactitude et l'actualité des informations fournies.

Toutefois, en considération du fait que les produits **Moto Guzzi** sont sujets à des améliorations de projet continues, il peut se vérifier des petites différences entre les caractéristiques de votre véhicule et les caractéristiques décrites dans ce manuel.

Pour tout éclaircissement concernant les informations contenues dans ce manuel, contactez votre Concessionnaire Agréé **Moto Guzzi**.

Pour toute intervention de contrôle et de réparation qui n'est pas décrite explicitement dans ce manuel, pour tout achat de pièces de rechange d'origine **Moto Guzzi**, d'accessoires et autres produits, et pour toute expertise spécifique, s'adresser exclusivement aux Concessionnaires Agréés et aux Centres Service **Moto Guzzi**, qui garantissent un service soigné et rapide.

Nous vous remercions d'avoir choisi **Moto Guzzi** et nous vous souhaitons bonne route.

Les droits de mémorisation électronique, de reproduction et d'adaptation totale ou partielle, avec tout moyen, sont réservés pour tous les Pays.

**IMPORTANT** En certains pays la législation en vigueur requiert le respect des normes antipollution et antibruit et la réalisation de vérifications périodiques.

L'utilisateur qui emploie le véhicule dans ce pays doit :

- s'adresser à un Concessionnaire Agréé **Moto Guzzi** pour le remplacement des composants concernés par d'autres composants homologués pour le pays concerné ;
- effectuer les vérifications périodiques requises.

Dans ce manuel les modifications sont indiquées par les symboles suivants :

VERSION :

- |                       |   |
|-----------------------|---|
| <b>I</b> Italie       | <b>SGP</b> Singapour                      |
| <b>UK</b> Royaume-Uni | <b>SLO</b> Slovénie                       |
| <b>A</b> Autriche     | <b>IL</b> Israël                          |
| <b>P</b> Portugal     | <b>ROK</b> Corée du Sud                   |
| <b>SF</b> Finlande    | <b>MAL</b> Malaisie                       |
| <b>B</b> Belgique     | <b>RCH</b> Chili                          |
| <b>D</b> Allemagne    | <b>HR</b> Croatie                         |
| <b>F</b> France       | <b>AUS</b> Australie                      |
| <b>E</b> Espagne      | <b>USA</b> Etats Unis d'Amérique          |
| <b>GR</b> Grèce       | <b>BR</b> Brésil                          |
| <b>NL</b> Hollande    | <b>RSA</b> République de l'Afrique du Sud |
| <b>CH</b> Suisse      | <b>NZ</b> Nouvelle-Zélande                |
| <b>DK</b> Danemark    | <b>CDN</b> Canada                         |
| <b>J</b> Japon        |   |

## SOMMAIRE

<b>MESSAGES DE SECURITE</b> .....	<b>2</b>
<b>INFORMATIONS TECHNIQUES</b> .....	<b>2</b>
<b>AVERTISSEMENTS - PRECAUTIONS - INSTRUCTIONS GENERALES</b> .....	<b>2</b>
SOMMAIRE.....	4
REGLES FONDAMENTALES DE SECURITE.....	6
VETEMENTS.....	9
ACCESSOIRES.....	10
CHARGEMENT.....	10
<b>EMPLACEMENT DES ELEMENTS PRINCIPAUX</b> .....	<b>12</b>
<b>EMPLACEMENT DES COMMANDES / INSTRUMENTS</b> .....	<b>14</b>
<b>INSTRUMENTS ET INDICATEURS</b> .....	<b>14</b>
TABLEAU INSTRUMENTS ET INDICATEURS ...	15
AFFICHEUR DIGITAL MULTIFONCTIONS.....	16
<b>COMMANDES PRINCIPALES</b> .....	<b>18</b>
COMMANDES SUR LE GUIDON GAUCHE.....	18
COMMANDES SUR LE GUIDON DROIT.....	19
COMMUTATEUR D'ALLUMAGE.....	20
ANTIVOL DE DIRECTION.....	20
<b>EQUIPEMENTS AUXILIAIRES</b> .....	<b>21</b>
DEBLOCAGE/BLOCAGE DE LA SELLE.....	21
BAC VIDE-POCHES / TROUSSE A OUTILS.....	21
CROCHETS DE FIXATION DU BAGAGE.....	22
ACCESSOIRES.....	23
<b>COMPOSANTS PRINCIPAUX</b> .....	<b>24</b>
CARBURANT.....	24
LIQUIDE DES FREINS - RECOMMANDATIONS.....	25
FREINS A DISQUE.....	26
FREIN AVANT.....	27
FREIN ARRIERE.....	28
REPLISSAGE.....	28
PNEUS.....	29
HUILE MOTEUR.....	30
REGLAGE DU JEU DU LEVIER DE COMMANDE DE FREIN ARRIERE.....	31
POT/SILENCIEUX D'ECHAPPEMENT.....	31

<b>MODE D'EMPLOI</b> .....	<b>32</b>
MONTEE ET DESCENTE DU VEHICULE.....	32
CONTROLES PRELIMINAIRES.....	34
TABLEAU DES CONTROLES PRELIMINAIRES.....	35
DEMARRAGE.....	36
DEPART ET CONDUITE.....	38
RODAGE.....	41
ARRET.....	42
STATIONNEMENT.....	42
POSITIONNEMENT DU VEHICULE SUR LA BEQUILLE.....	43
<b>ENTRETIEN</b> .....	<b>44</b>
CONSEILS CONTRE LE VOL.....	44
FICHE D'ENTRETIEN PERIODIQUE.....	45
DONNEES D'IDENTIFICATION.....	48
JOINTS AVEC COLLIERIS SERRE-FLEX A VIS.....	48
VERIFICATION DU NIVEAU D'HUILE MOTEUR ET MISE A NIVEAU.....	49
VIDANGE DE L'HUILE MOTEUR ET REPLACEMENT DU FILTRE A HUILE MOTEUR.....	50
ROUE AVANT.....	51
ROUE ARRIERE.....	51
ETRIER DE FREIN AVANT.....	52
CONTROLE DU NIVEAU D'HUILE DE TRANSMISSION A ARBRE CARDAN.....	53
DEPOSE DES CACHES LATERAUX.....	53
DEPOSE DES RETROVISEURS.....	54
DEPOSE DE LA BULLE INSPECTION DES SUSPENSIONS AVANT ET ARRIERE.....	55
SUSPENSION AVANT.....	55
SUSPENSION ARRIERE.....	55
VERIFICATION DE L'USURE DES PLAQUETTES.....	56
REGLAGE DE LA POIGNEE DES GAZ.....	57
BOUGIES.....	58
CONTROLE DE LA BEQUILLE LATERALE.....	60
BATTERIE.....	61
LONGUE INACTIVITE DE LA BATTERIE.....	62
CONTROLE ET NETTOYAGE DES BORNES ET DES BROCHES.....	62

DEPOSE DE LA BATTERIE.....	63
CONTROLE DU NIVEAU D'ELECTROLYTE DE LA BATTERIE.....	64
CHARGE DE LA BATTERIE.....	64
INSTALLATION DE LA BATTERIE.....	65
CONTROLE DES CONTACTEURS.....	66
REPLACEMENT DES FUSIBLES.....	66
REGLAGE DU FAISCEAU LUMINEUX.....	68
AMPOULES.....	69
REPLACEMENT DES AMPOULES DU PHARE.....	70
REPLACEMENT DES AMPOULES DES CLIGNOTANTS AVANT ET ARRIERE.....	71
REPLACEMENT DE L'AMPOULE DU FEU ARRIERE.....	72
REPLACEMENT DE L'AMPOULE ECLAIRAGE DE PLAQUE A NUMERO.....	73
<b>TRANSPORT</b> .....	<b>74</b>
VIDANGE DU RESERVOIR DE CARBURANT ...	74
<b>NETTOYAGE</b> .....	<b>75</b>
PERIODES DE LONGUE INACTIVITE.....	77
<b>DONNEES TECHNIQUES</b> .....	<b>78</b>
TABLEAU DES LUBRIFIANTS.....	81
CONCESSIONNAIRES AGREES ET CENTRES SERVICE.....	82
IMPORTATEURS.....	83
IMPORTATEURS.....	84
IMPORTATEURS.....	85
SCHEMA ELECTRIQUE - BREVA.....	86
COULEURS SCHEMA ELECTRIQUE - BREVA.....	87
COULEURS DES CABLES :.....	87





**CONDUITE EN SECURITE**



## REGLES FONDAMENTALES DE SECURITE

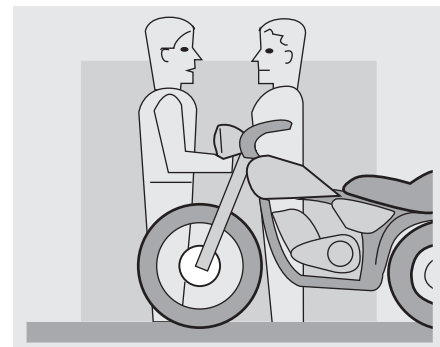
Pour conduire le véhicule, il est nécessaire de remplir toutes les conditions prévues par la loi (permis de conduire, âge minimum, aptitude psycho-physique, assurance, taxes gouvernementales, immatriculation, plaque d'immatriculation, etc.).

Il est conseillé de se familiariser et de prendre confiance progressivement avec le véhicule, sur des routes à faible trafic et/ou sur des propriétés privées.



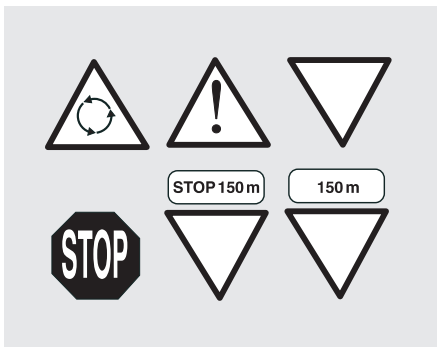
L'absorption de médicaments, d'alcool et de stupéfiants ou psychotropes, augmente considérablement les risques d'accidents.

S'assurer que les propres conditions psycho-physiques sont adéquates à la conduite, en faisant particulièrement attention à l'état de fatigue physique et de somnolence.



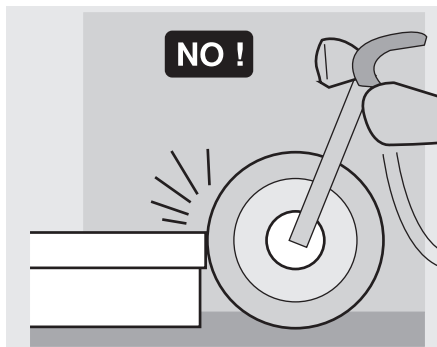
La plupart des accidents sont dus à l'inexpérience du conducteur.

Ne JAMAIS prêter le véhicule à des débutants et toujours s'assurer que le pilote possède les conditions requises pour la conduite.



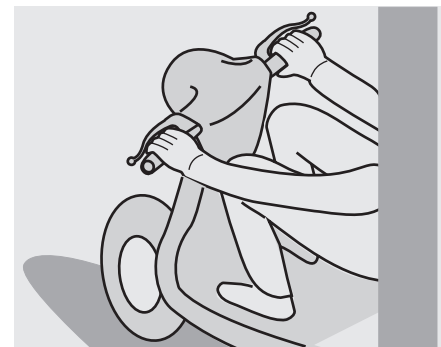
Respecter rigoureusement la signalisation et les normes sur la circulation routière nationale et locale.

Eviter les manœuvres brusques et dangereuses pour soi et pour les autres (exemple : cabrages, dépassement des limites de vitesse, etc.), évaluer et tenir toujours en juste considération les conditions de la chaussée, de visibilité, etc.



Ne pas heurter d'obstacles qui pourraient provoquer des dommages au véhicule ou entraîner la perte de contrôle du véhicule même.

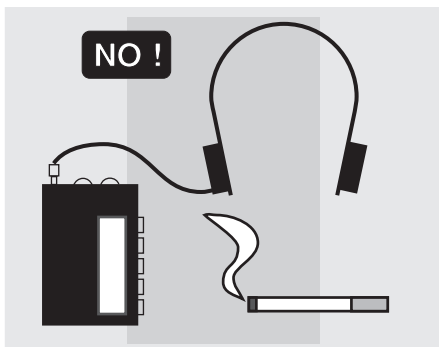
Ne pas rester dans le sillage d'autres véhicules pour prendre de la vitesse.



### **⚠ DANGER**

**Conduire toujours avec les deux mains sur le guidon et les pieds sur les repose-pieds en position de pilotage correct.**

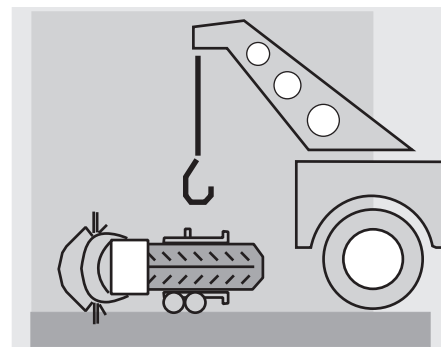
**Eviter absolument de se mettre debout pendant la conduite ou de s'étirer.**



Le pilote ne doit jamais se distraire ou se laisser distraire ou encore se faire influencer par des personnes, choses, actions (ne pas fumer, manger, boire, lire, etc.) pendant la conduite du véhicule.



Utiliser le carburant et les lubrifiants spécifiques pour le véhicule, du type mentionné sur le "TABLEAU DES LUBRIFIANTS" ; contrôler régulièrement les niveaux prescrits de carburant et d'huile.

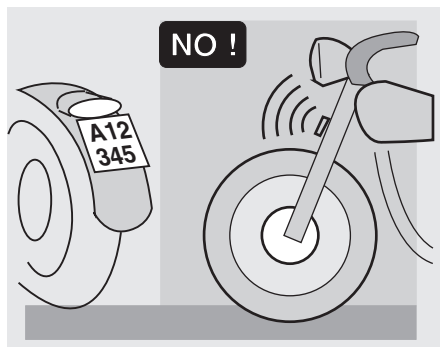


Si le véhicule a été impliqué dans un accident ou bien a subi un choc ou une chute, s'assurer que les leviers de commande, les tubes, les câbles, le système de freinage et les parties vitales ne sont pas endommagés.

Eventuellement, faire contrôler le véhicule par un Concessionnaire Agréé **Moto Guzzi** avec une attention particulière pour le châssis, le guidon, les suspensions, les organes de sécurité et les dispositifs pour lesquels l'utilisateur ne peut pas évaluer leur état.

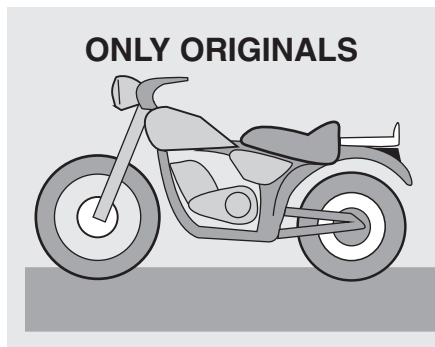
Signaler tout mauvais fonctionnement afin de faciliter l'intervention des techniciens et/ou des mécaniciens.

Ne conduire en aucun cas le véhicule si les dommages subis compromettent la sécurité.



Ne modifier en aucun cas la position, l'inclinaison ou la couleur de la plaque à numéro, des clignotants, des dispositifs d'éclairage et de l'avertisseur sonore.

Toute modification du véhicule comporte l'annulation de la garantie.



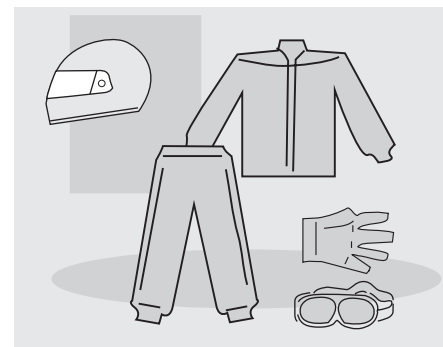
Toute modification éventuelle apportée au véhicule ou bien la suppression de pièces d'origine peuvent modifier les caractéristiques du véhicule et donc diminuer le niveau de sécurité ou même le rendre illégal.

Il est conseillé de s'en tenir toujours à toutes les dispositions légales et aux règlements nationaux et locaux en fait d'équipement du véhicule.

De façon particulière, on doit éviter les modifications techniques capables d'augmenter les performances ou de modifier les caractéristiques d'origine du véhicule.

Eviter absolument de s'affronter dans des courses avec d'autres véhicules.

Eviter la conduite tout-terrain.

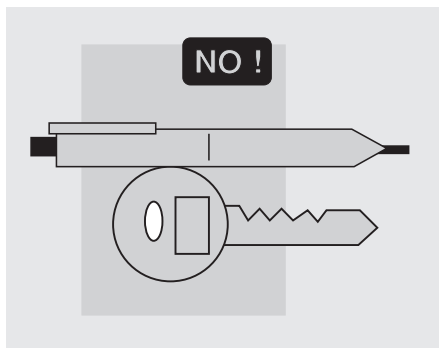


## VETEMENTS

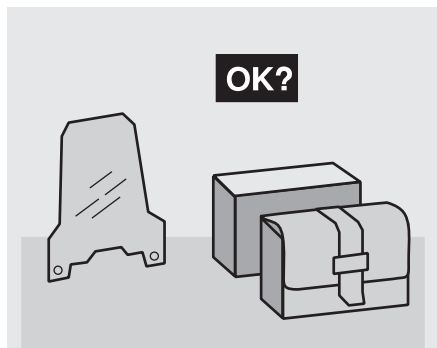
Avant de se mettre en route, se souvenir de porter et d'attacher correctement le casque. S'assurer qu'il est homologué, intact, de la bonne taille et que sa visière est propre.

Porter des vêtements de protection, si possible de couleur claire et/ou réfléchissants. De cette manière, le pilote qui sera bien visible vis-à-vis des autres conducteurs réduira considérablement le risque d'être victime d'une collision et il sera mieux protégé en cas de chute.

Les vêtements doivent être bien ajustés et fermés aux extrémités ; les cordons, les ceintures et les cravates ne doivent pas pendre ; éviter que ces objets ou autres puissent empêcher la conduite en s'accrochant sur les parties en mouvement ou sur les organes de conduite.



Ne pas garder dans ses poches des objets qui pourraient se révéler dangereux en cas de chute, par exemple des objets pointus tels que clés, stylos, récipients en verre, etc. (les mêmes recommandations sont valables pour le passager éventuel).



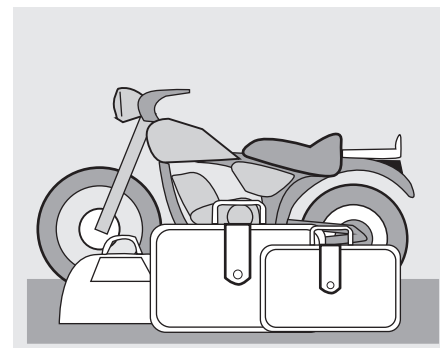
### ACCESSOIRES

L'utilisateur est personnellement responsable du choix de l'installation et de l'usage d'accessoires.

Il est recommandé de monter l'accessoire de manière à ce qu'il ne couvre pas les dispositifs de signalisation sonore et visuelle ou qu'il ne compromette pas leur fonctionnement, ne limite pas le débattement des suspensions et l'angle de braquage, n'empêche pas le fonctionnement des commandes et ne réduise pas la garde au sol et l'angle d'inclinaison dans les virages.

Eviter l'utilisation d'accessoires qui empêchent l'accès aux commandes, car ils peuvent augmenter les temps de réaction en cas d'urgence.

Les carénages et les pare-brises de grandes dimensions, montés sur le véhicule, peuvent causer des forces aérodynamiques en mesure de compromettre la stabilité du véhicule pendant la conduite, surtout aux vitesses élevées.



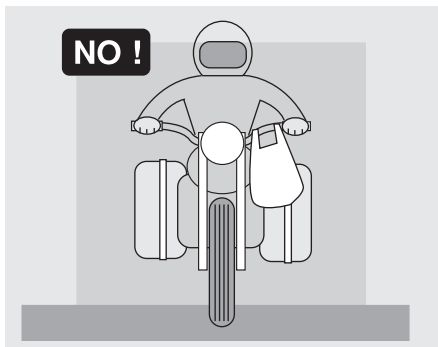
S'assurer que l'équipement est solidement fixé au véhicule et qu'il ne constitue pas un danger pendant la conduite.

Ne pas ajouter ou modifier des appareils électriques qui surchargent le générateur de courant : il pourrait se produire l'arrêt imprévu du véhicule ou une perte dangereuse de courant nécessaire pour le fonctionnement des dispositifs de signalisation sonore et visuelle.

**Moto Guzzi** vous conseille d'employer des accessoires d'origine (**Moto Guzzi** genuine accessories).

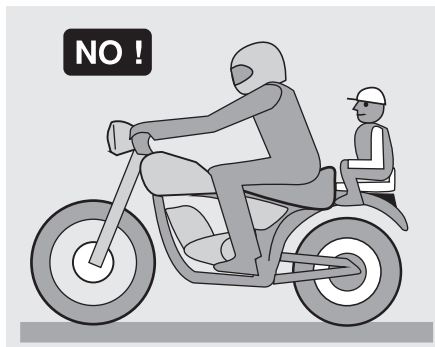
### CHARGEMENT

Charger le véhicule avec prudence et modération. Il est nécessaire de placer le bagage le plus près possible du barycentre du véhicule et de répartir uniformément les poids sur les deux côtés pour réduire au minimum tout déséquilibre. En outre, contrôler que le chargement est solidement ancré au véhicule surtout pendant les voyages à long parcours.



Ne jamais fixer d'objets encombrants, volumineux, lourds et/ou dangereux sur le guidon, les garde-boues et les fourches ; cela pourrait ralentir la réponse du véhicule en virage et compromettre inévitablement sa maniabilité.

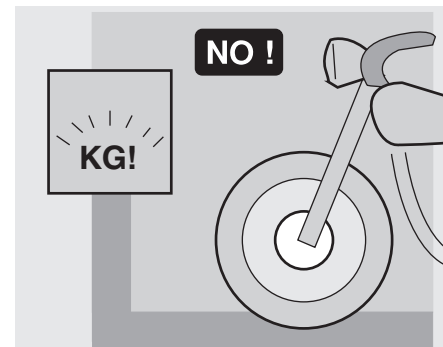
Ne pas placer sur les côtés du véhicule des bagages trop encombrants, car ils pourraient heurter des personnes ou des objets et provoquer la perte de contrôle du véhicule.



Ne pas transporter de bagages sans les avoir solidement fixés sur le véhicule.

Ne pas transporter de bagages qui débordent excessivement du porte-bagages ou qui couvrent les dispositifs d'éclairage et de signalisation sonore et visuelle.

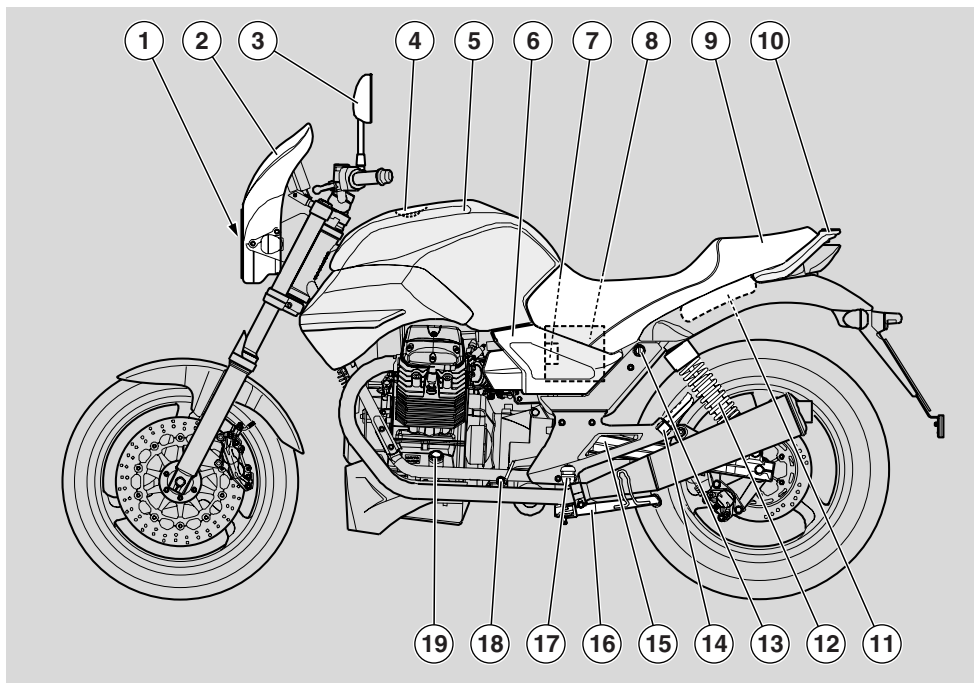
Ne pas transporter d'animaux ou d'enfants sur le bac vide-poches ou sur le porte-bagages.



Ne pas dépasser la limite maximale de poids transportable pour chaque porte-bagages.

Toute surcharge du véhicule compromet la tenue de route et la maniabilité du véhicule.

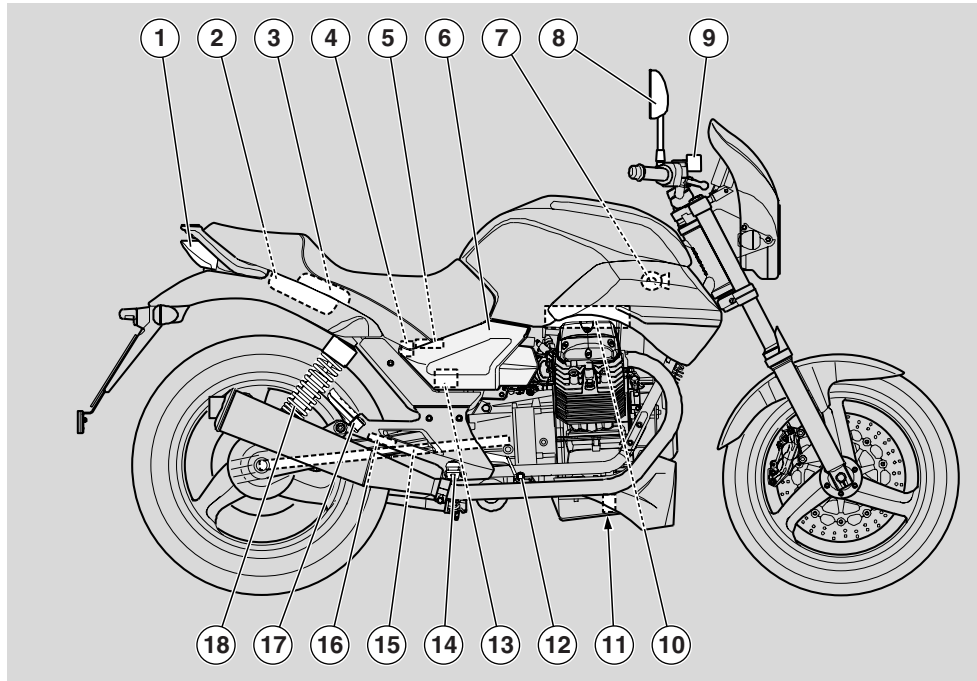
## EMPLACEMENT DES ELEMENTS PRINCIPAUX



### LEGENDE

- |                                    |                                 |                                  |
|------------------------------------|---------------------------------|----------------------------------|
| 1) Phare                           | 8) Batterie                     | 15) Bras oscillant arrière       |
| 2) Bulle avant                     | 9) Selle pilote/passager        | 16) Béquille latérale            |
| 3) Rétroviseur gauche              | 10) Poignée passager            | 17) Repose-pied gauche pilote    |
| 4) Bouchon réservoir de carburant  | 11) Compartiment à outils       | 18) Levier sélecteur de vitesses |
| 5) Réservoir de carburant          | 12) Amortisseur arrière gauche  | 19) Jauge à huile moteur         |
| 6) Cache latéral gauche            | 13) Serrure de selle            |                                  |
| 7) Porte-fusibles principaux (30A) | 14) Repose-pied gauche passager |                                  |

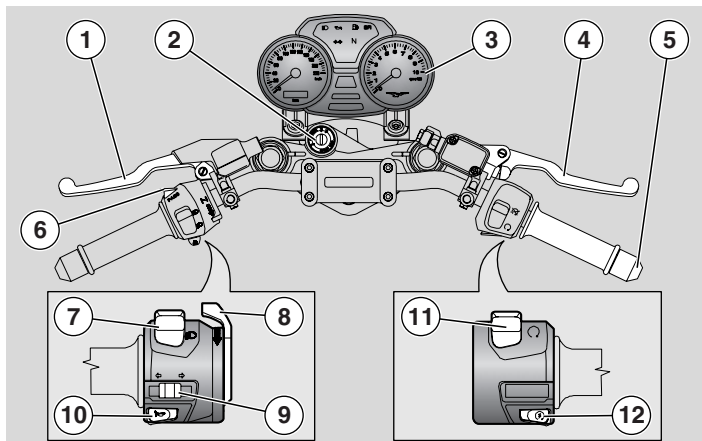




## LEGENDE

- |   |                                     |                                   |
|---|-------------------------------------|-----------------------------------|
| 1) Feu arrière  | 7) Avertisseur sonore               | 14) Repose-pied droit pilote      |
| 2) Bac vide-poches  | 8) Rétroviseur droit                | 15) Transmission à arbre cardan   |
| 3) Compartiment pour bloque-disque<br>(bloque-disque <b>OPT</b> ) | 9) Réservoir de liquide frein avant | 16) Maître-cylindre frein arrière |
| 4) Réservoir de liquide frein arrière                             | 10) Filtre à air                    | 17) Repose-pied droit passager    |
| 5) Porte-fusibles secondaires                                     | 11) Filtre à huile moteur           | 18) Amortisseur arrière droit     |
| 6) Cache latéral droit  | 12) Levier commande frein arrière   |                                   |
|   | 13) Boîtier électronique            |                                   |

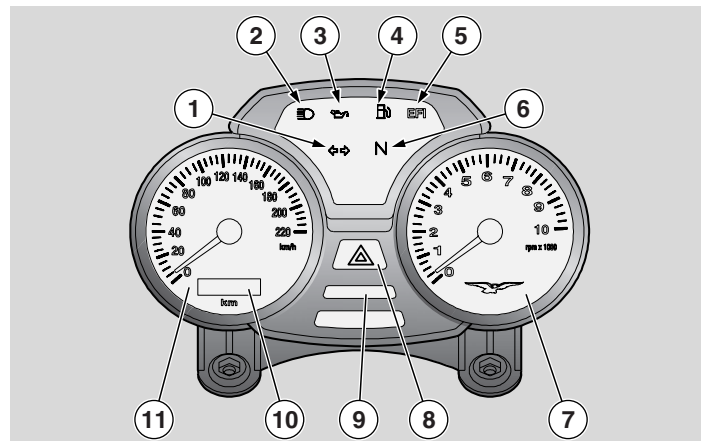
## EMPLACEMENT DES COMMANDES / INSTRUMENTS



### LEGENDE EMPLACEMENT DES COMMANDES / INSTRUMENTS

- 1) Levier commande d'embrayage
- 2) Commutateur d'allumage / antivol de direction (☉-☒-☎)
- 3) Instruments et indicateurs
- 4) Levier commande frein avant
- 5) Poignée des gaz
- 6) Bouton appel de phare (☰☐)
- 7) Inverseur route-croisement (☰☐-☑☐)
- 8) Levier pour démarrage à froid (☎☎)
- 9) Contacteur clignotants de direction (☎☎)
- 10) Bouton avertisseur sonore (☎)
- 11) Contacteur d'arrêt moteur (☉-☒)
- 12) Bouton de démarrage (☎)

## INSTRUMENTS ET INDICATEURS

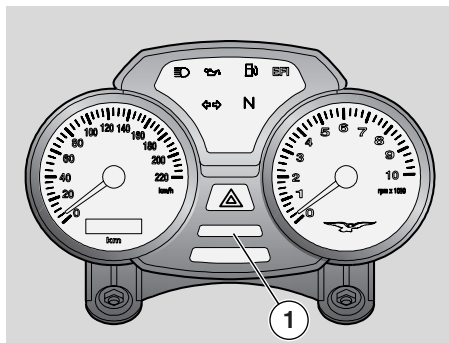
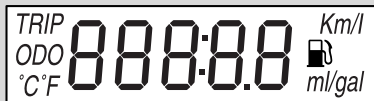


### LEGENDE EMPLACEMENT DES COMMANDES / INSTRUMENTS

- 1) Témoin clignotants de direction (☎☎) couleur verte
- 2) Témoin feu de route (☰☐) couleur bleue
- 3) Témoin pression huile moteur (☎) couleur rouge
- 4) Témoin réserve de carburant (☎) couleur jaune ambre
- 5) Témoin "EFI" couleur rouge
- 6) Témoin sélecteur au point mort (☎) couleur verte
- 7) Compte-tours
- 8) Bouton indicateur d'urgence (feux de détresse) (☎) couleur rouge
- 9) Bouton TRIP (afficheur multifonctions)
- 10) Afficheur digital multifonctions
- 11) Indicateur de vitesse

## TABLEAU INSTRUMENTS ET INDICATEURS

Description		Fonction	
Témoin des clignotants (↔)		Clignote quand le clignotant est en fonction.	
Témoin de feu de route (≡D)		S'allume quand l'ampoule de la lumière de route du feu avant est activée ou quand on actionne l'appel du feu de route.	
Témoin de pression huile moteur (↗)		S'allume chaque fois que l'on positionne le commutateur d'allumage sur "○", et le moteur n'est pas en marche, effectuant de cette manière l'essai de fonctionnement du témoin. Si le témoin ne s'allume pas durant cette phase, s'adresser à un Concessionnaire Agréé <b>Moto Guzzi</b> . <b>⚠ ATTENTION</b> Si le témoin de la pression de l'huile du moteur "↗" reste allumé après le démarrage ou durant le fonctionnement normal du moteur, cela signifie que la pression de l'huile du moteur dans le circuit est insuffisante. <b>En ce cas, arrêter immédiatement le moteur et s'adresser à un Concessionnaire Agréé Moto Guzzi.</b>	
Témoin de la réserve de carburant (⛛)		S'allume quand dans le réservoir de carburant il reste une quantité de carburant d'environ 5 ℓ. <b>Dans ce cas, effectuer le ravitaillement le plus tôt possible, voir page 24 (CARBURANT).</b>	
Témoin contrôle injection électronique carburant (EFI)		Il s'allume pendant environ trois secondes, chaque fois que le commutateur d'allumage est positionné sur "○" et le moteur n'est pas en marche, effectuant ainsi l'essai de fonctionnement du système d'injection. Le témoin doit s'éteindre trois secondes après le démarrage du moteur. <b>⚠ ATTENTION</b> Si le témoin s'allume en cours de fonctionnement normal du moteur, cela signifie qu'il y a un problème dans le système électronique d'injection du carburant. <b>Dans ce cas, arrêter immédiatement le moteur et s'adresser à un Concessionnaire Agréé Moto Guzzi.</b>	
Témoin de sélecteur au point mort (N)		S'allume quand le sélecteur se trouve au point mort.	
Compte-tours (tours/min - rpm)		Indique le nombre de tours du moteur. <b>⚠ ATTENTION</b> Ne pas dépasser le régime de puissance maximum du moteur, voir page 41 (RODAGE).	
Bouton indicateurs d'urgence (△)		Le témoin clignote lorsqu'on appuie sur le bouton d'urgence. Il signale la mise en service simultanée de tous les clignotants de direction.	
Afficheur digital multifonctions	Compteur kilométrique /compteur de miles (km - mi) total / partiel	Indique le nombre partiel ou total de kilomètres ou de miles parcourus	Pour alterner les affichages, voir page 16 (AFFICHEUR DIGITAL MULTIFONCTIONS)
	Horloge	Indique l'heure et les minutes selon le pré-réglage.	
	Température extérieure	Indique la température extérieure.	
Indicateur de vitesse		Indique la vitesse de roulage	

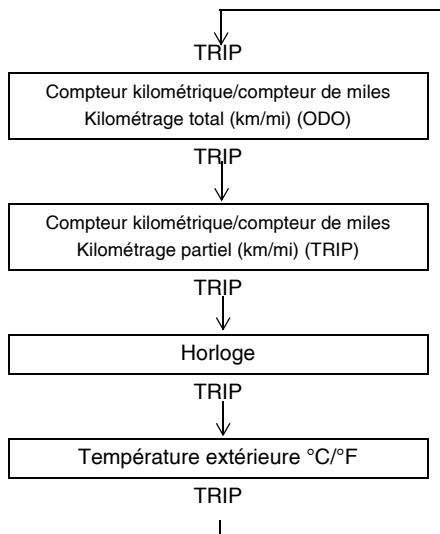


## AFFICHEUR DIGITAL MULTIFONCTIONS

En tournant la clé de contact sur la position "○", sur le tableau de bord s'allumeront :

- Le témoin (rouge) de pression huile moteur (🛢️) qui restera allumé jusqu'au démarrage du moteur ;
- Tous les segments de l'afficheur digital multifonctions pendant environ 2 secondes afin de les contrôler.
- Après quoi l'afficheur indiquera le kilométrage total (ODO).
- L'éclairage des deux instruments de l'afficheur multifonctions et du bouton feux de détresse (hazard).
- Le témoin EFI pendant environ 3 secondes si le commutateur est positionné sur "○".
- Les index des deux instruments atteignent la limite d'échelle, puis ils se positionnent sur le zéro.

En appuyant sur le bouton TRIP (1), on obtient dans l'ordre les fonctions suivantes :



## Compteur kilométrique/compteur de miles - km/mi totaux (ODO)

Affiche la distance totale parcourue par le véhicule.

La donnée reste mémorisée même après avoir débranché la batterie, pendant une période minimum garantie de cinq ans.

Chaque fois que le tableau de bord s'allume, le compteur kilométrique total (ODO) est affiché indépendamment de la fonction précédemment sélectionnée.

## Compteur kilométrique/compteur de miles - km/mi partiels (TRIP)

Affiche la distance partielle parcourue par le véhicule depuis la dernière mise à zéro.

Pour mettre à zéro le compteur kilométrique/compteur de miles partiels, procéder comme suit :

sélectionner la fonction "TRIP" en appuyant sur la touche TRIP (1) : les paramètres indiqués dans le tableau ci-contre seront affichés en succession.

Appuyer sur la touche TRIP (1) pendant plus de 3 secondes.

## Horloge

Pour régler l'horloge, procéder comme suit :

Appuyer sur la touche TRIP (1) pour sélectionner la fonction "horloge" : les paramètres indiqués dans le tableau ci-contre seront affichés en succession.

Appuyer sur la touche TRIP (1) pendant plus de 3 secondes.

Pour sélectionner la fonction de réglage des heures, les heures clignotent. En tenant la touche "TRIP" enfoncée, l'heure avance d'une unité par seconde. En relâchant la touche "TRIP" pendant plus de 3 secondes, les heures cessent de clignoter. Une fois que le réglage de l'heure est confirmé, on passe automatiquement au réglage des minutes. Les minutes clignotent. En maintenant la touche "TRIP" enfoncée, les minutes avancent d'une minute par seconde. En relâchant la touche "TRIP" pendant plus de 3 secondes, les minutes cessent de clignoter et le réglage des minutes est confirmé.

**IMPORTANT** Le réglage de l'horloge peut se faire uniquement lorsque la moto est à l'arrêt et le moteur est éteint.

## Température extérieure (°C / °F)

Indique la température extérieure relevée. Lorsque la température extérieure est inférieure à 3°C, l'afficheur passe en mode ICE indiquant ainsi le danger de verglas sur la route.

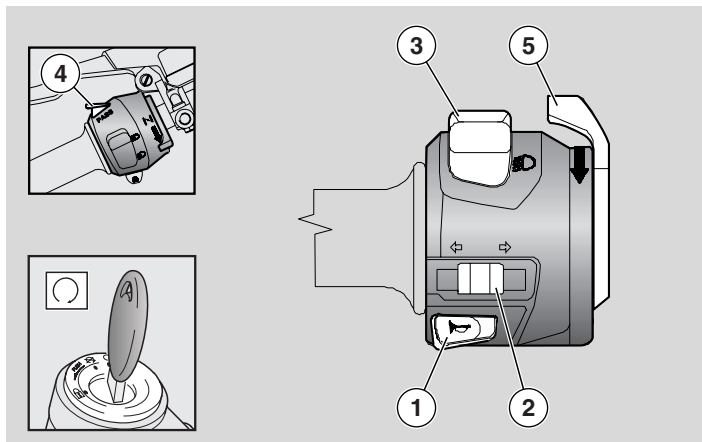
Dans cet état de fonctionnement, l'afficheur, indépendamment de la fonction affichée, indique la température de l'air en clignotant. Le mode ICE reste actif pendant 10 secondes, au bout desquelles l'afficheur revient à la fonction précédemment affichée. Si la température extérieure reste inférieure à 3°C, la procédure ICE se répète 3 fois, par intervalles de 5 minutes.

En cas d'anomalie du capteur température air (capteur en panne ou débranché), deux segments horizontaux apparaissent sur l'afficheur en clignotant.

## Fonction du bouton feux de détresse (HAZARD)


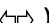
En appuyant sur le bouton HAZARD, les quatre clignotants de direction se mettent en service simultanément, alors que le bouton clignote. Le bouton HAZARD reste actif même si la clé de contact n'est pas insérée mais il ne peut pas être désactivé. Pour neutraliser l'hazard, amener le commutateur d'allumage sur la position "○" et appuyer sur le bouton HAZARD.

## COMMANDES PRINCIPALES


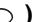





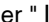


### COMMANDES SUR LE GUIDON GAUCHE

**IMPORTANT** Les composants électriques ne fonctionnent que lorsque le commutateur d'allumage est en position "O".

- 1) **BOUTON DE L'AVERTISSEUR SONORE (  )**  
L'avertisseur se met en fonction, lorsque le bouton est pressé.
- 2) **CONTACTEUR DES CLIGNOTANTS (  )**  
Pousser le contacteur vers la gauche pour indiquer que l'on veut tourner à gauche ; pousser le contacteur vers la droite pour indiquer que l'on veut tourner à droite.  
Appuyer sur le contacteur pour désactiver le clignotant.

**IMPORTANT** Si le témoin des clignotants de direction clignote rapidement, cela signifie qu'une ampoule ou toutes les deux sont grillées. Pour leur remplacement, lire page 72 (REPLACEMENT DES AMPOULES DES CLIGNOTANTS AVANT ET ARRIERE).

- 3) **INVERSEUR ROUTE-CROISEMENT (  -  )**  
Si l'inverseur route-croisement se trouve sur la position "  ", le feu de croisement s'allume alors que sur la position "  ", c'est le feu de route qui s'allume.
  - 4) **BOUTON APPEL DE PHARE (  )**  
Permet d'utiliser l'appel de phare en cas de danger ou d'urgence.
- IMPORTANT** Quand on relâche le bouton, on désactive l'appel de phare.
- 5) **LEVIER POUR LE DEMARRAGE A FROID (  )**  
En tournant vers le bas le levier "  ", le starter pour le démarrage à froid du moteur s'active.  
Pour désactiver le starter, repositionner le levier "  " dans la position initiale.

## COMMANDES SUR LE GUIDON DROIT

**IMPORTANT** Les composants électriques ne fonctionnent que lorsque le commutateur d'allumage est en position "○".

### 6) CONTACTEUR D'ARRÊT MOTEUR ( ○ - ⊗ )

#### **⚠ DANGER**

**Ne pas manœuvrer le contacteur d'arrêt moteur "○-⊗" pendant la marche.**

**Il fonctionne en tant que contacteur de sécurité ou d'urgence.**

En appuyant sur le contacteur en position "○", il est possible de démarrer le moteur ; en le tournant en position "⊗", le moteur s'arrête.

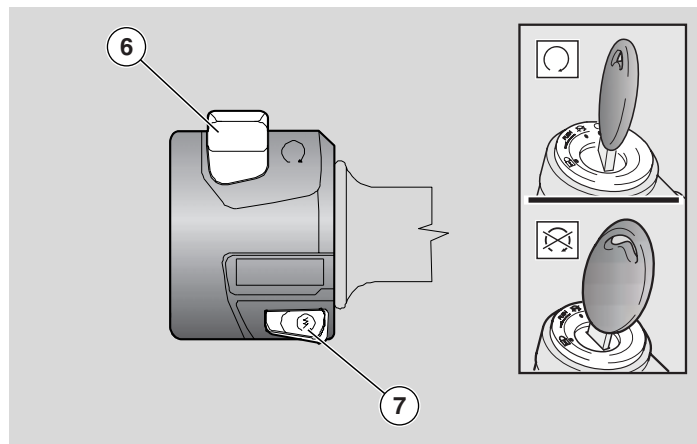
#### **⚠ ATTENTION**

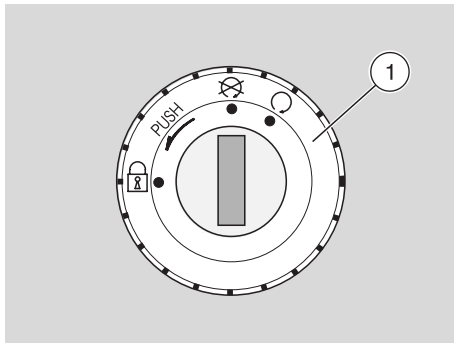
**Avec le moteur arrêté et le commutateur d'allumage en position "○", la batterie pourrait se décharger.**

**Le véhicule à l'arrêt, après avoir éteint le moteur, tourner le commutateur d'allumage en position "⊗".**

### 7) BOUTON DE DEMARRAGE ( Ⓜ )

En appuyant sur le bouton "Ⓜ", le démarreur fait tourner le moteur. Pour les opérations de démarrage, se reporter à la page 36 (DEMARRAGE).





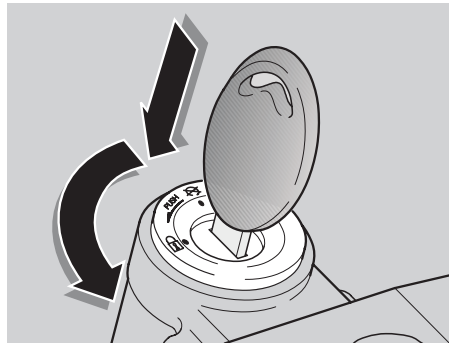
### COMMUTATEUR D'ALLUMAGE

Le commutateur d'allumage (1) se trouve sur la plaque supérieure de la colonne de la direction.

**IMPORTANT** La clé de contact met en fonction le commutateur d'allumage / antivol de direction, la serrure du bouchon du réservoir de carburant et la serrure de selle.

Avec le véhicule sont remises deux clés (une est de réserve).

**IMPORTANT** Garder la clé de réserve dans un endroit différent du véhicule.





### ANTIVOL DE DIRECTION




#### DANGER

**Ne jamais tourner la clé en position "  " pendant la marche, pour ne pas causer la perte de contrôle du véhicule.**

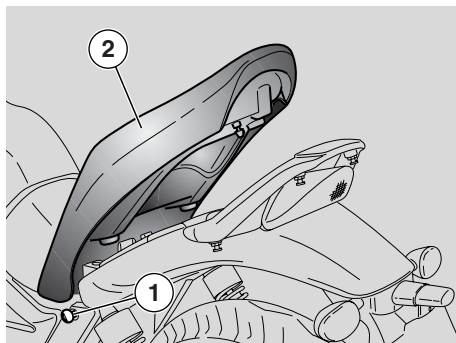
### FONCTIONNEMENT

Pour bloquer la direction :

- ◆ Tourner complètement le guidon vers la gauche.
- ◆ Tourner la clé de contact en position "  ".
- ◆ Presser la clé de contact et la tourner en position "  ".
- ◆ Enlever la clé.

Position	Fonction	Extraction clé
 Antivol de direction	La direction est bloquée. Il n'est pas possible de démarrer le moteur ni d'actionner les feux.	Il est possible d'enlever la clé.
	Le moteur et les feux ne peuvent pas être mis en fonction.	Il est possible d'enlever la clé.
	Le moteur et les feux peuvent être mis en fonction.	Il n'est pas possible d'enlever la clé.

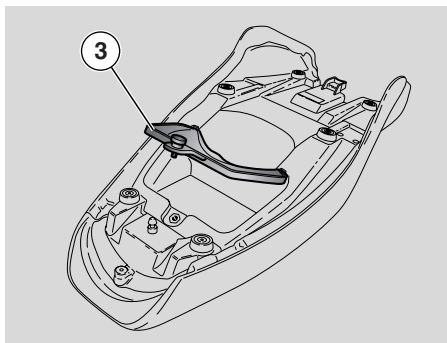




### DEBLOCAGE/BLOCAGE DE LA SELLE

- ◆ Positionner le véhicule sur la béquille, voir page 43 (POSITIONNEMENT DU VEHICULE SUR LA BEQUILLE).
- ◆ Insérer la clé (1) dans la serrure de selle.
- ◆ Tourner la clé (1) dans le sens inverse des aiguilles d'une montre, soulever et sortir la selle (2) de la partie arrière.

**IMPORTANT** Avant de baisser et bloquer la selle (2), contrôler de ne pas avoir oublié la clé dans le bac vide-poches / trousse à outils.



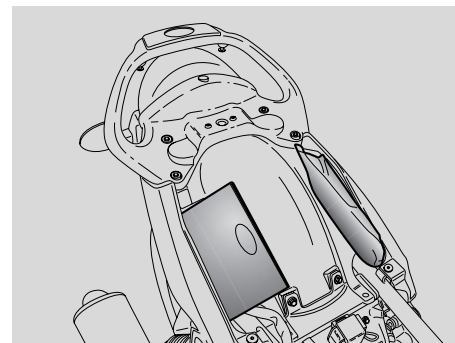
### Pour bloquer la selle (2) :

- ◆ Positionner la partie avant de la selle dans son logement et baisser la partie arrière.
- ◆ Appuyer sur la partie arrière, en faisant enclencher la serrure.

### **⚠ DANGER**

**Avant de se mettre en route, s'assurer que la selle (2) est bien bloquée.**

Dans la partie inférieure de la selle, se trouve un compartiment utile pour le bloque-disque (bloque-disque **OPT** ) ; pour y accéder, il suffit de détacher et de retirer le portillon (3).



### BAC VIDE-POCHES / TROUSSE A OUTILS

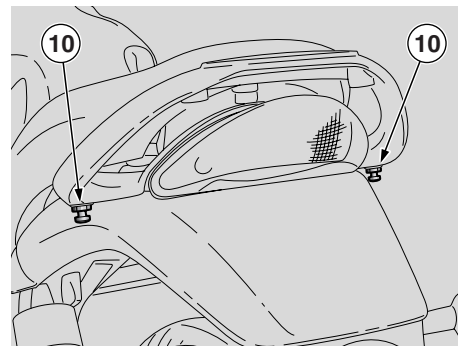
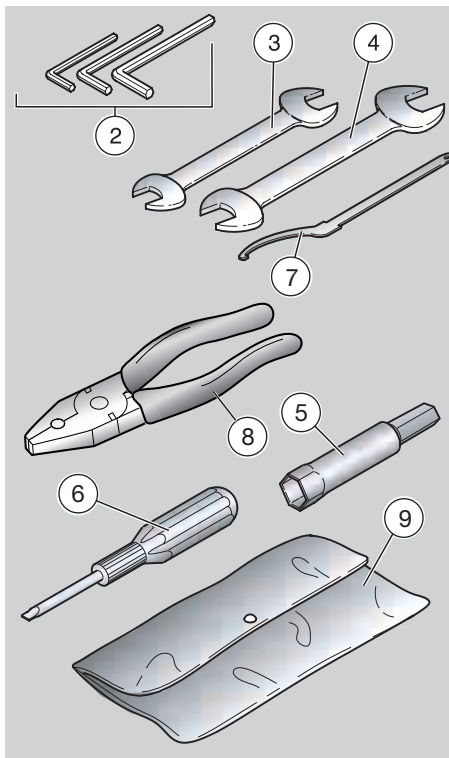
**Pour accéder au bac vide-poches / trousse à outils :**

- ◆ Enlever la selle, voir page 21 (DEBLOCAGE/BLOCAGE DE LA SELLE).

### L'équipement fourni est le suivant :

- clés mâle hexagonales pliées 5-6-8 mm (2) ;
- clé à fourche double 13 - 14 mm (3) ;
- clé à fourche double 22 - 27 mm (4) ;
- clé en tube 22 mm pour bougie (5) ;
- tournevis à lame cruciforme/plat (6) ;
- clé de réglage précontrainte amortisseur (7) ;
- pince (8) ;
- adaptateur hexagonale 14 mm ;
- deux trouses (9).

**Poids maximum autorisé : 5 kg dans le bac vide-poches plus 5 kg dans le compartiment trousse à outils.**



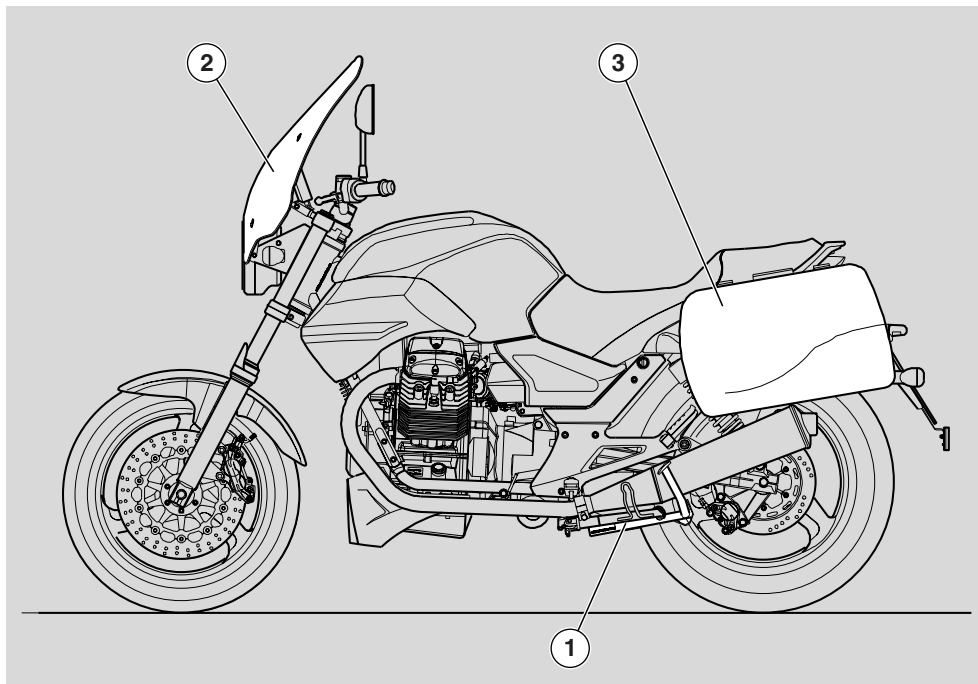
### **CROCHETS DE FIXATION DU BAGAGE**

Sur la partie arrière de la selle il est possible de fixer un petit bagage que l'on peut positionner au moyen d'élastiques, qui se fixeront aux deux crochets (10).

**Poids maximum autorisé : 5 kg.**

### **⚠ DANGER**

**Le bagage doit avoir des dimensions contenues et doit être fixé de manière stable.**



## ACCESSOIRES OPT

Disponibilité des accessoires suivants :

- béquille centrale (1)
- pare-brise de grandes dimensions (2)
- valises latérales (3)
- bloque-disque

## COMPOSANTS PRINCIPAUX

### CARBURANT

#### **⚠ DANGER**

Le carburant utilisé pour la propulsion des moteurs à explosion est extrêmement inflammable et peut devenir explosif dans certaines conditions.

Il est nécessaire d'effectuer les opérations de ravitaillement et d'entretien dans une zone ventilée et avec le moteur arrêté.

Ne fumer ni pendant le ravitaillement ni à proximité de vapeurs de combustible et éviter absolument tout contact avec des flammes, des étincelles et toute autre source pouvant causer l'allumage ou l'explosion.

Eviter aussi tout débordement de carburant de la goulotte de remplissage, car il pourrait s'incendier au contact des surfaces brûlantes du moteur.

Si involontairement du carburant est renversé, contrôler que la surface est complètement sèche avant de démarrer le véhicule.

L'essence se dilate sous l'effet de la chaleur et sous l'action d'irradiation du soleil, par conséquent ne jamais remplir jusqu'au bord le réservoir.

Fermer soigneusement le bouchon à la fin de l'opération de ravitaillement. Eviter le contact du carburant avec la peau, l'inhalation des vapeurs, l'ingestion et le transvasement d'un réservoir à un autre au moyen d'un tuyau.

**NE PAS DISPERSER LE CARBURANT DANS L'ENVIRONNEMENT.**

**GARDER HORS DE PORTEE DES ENFANTS.**

Utiliser exclusivement de l'essence super sans plomb I.O. 95 (N.O.R.M.) et 85 (N.O.M.M.).

**Pour le ravitaillement de carburant, il faut :**

- ◆ Soulever le couvercle (1).
- ◆ Insérer la clé (2) dans la serrure du bouchon de réservoir (3).
- ◆ Tourner la clé dans le sens des aiguilles d'une montre, la tirer en ouvrant le cache du réservoir.

CAPACITE DU RESERVOIR (réserve comprise) : 18 ℓ

RESERVE RESERVOIR : 5 ℓ

#### **⚠ ATTENTION**

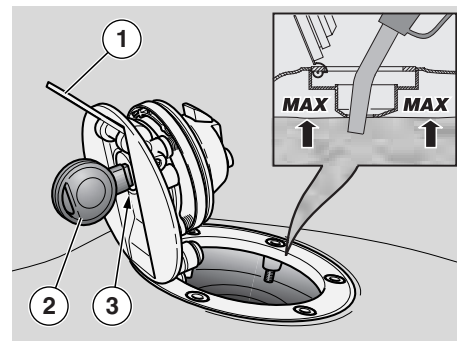
**Ne pas ajouter d'additifs ou d'autres substances au carburant.**

Si l'on utilise un entonnoir ou un moyen différent, s'assurer qu'il est parfaitement propre.

#### **⚠ DANGER**

**Ne pas remplir le réservoir complètement ; le niveau maximum de carburant doit rester au-dessous du bord inférieur du puisard (voir figure).**

- ◆ Faire le plein d'essence.



**Une fois le ravitaillement effectué :**

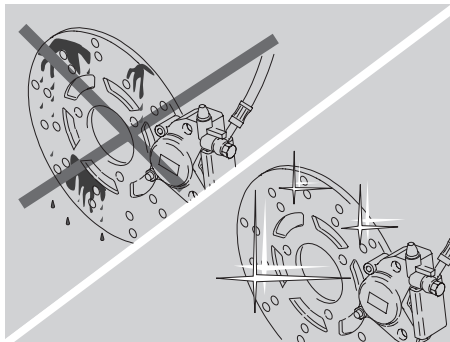
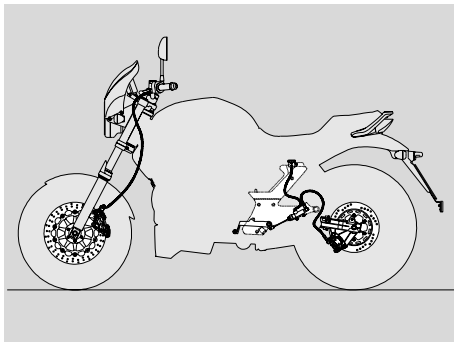
**IMPORTANT** La fermeture du bouchon n'est possible qu'avec la clé de contact (2) insérée.

- ◆ La clé (2) insérée, fermer de nouveau le bouchon en appuyant sur celui-ci.

#### **⚠ DANGER**

**S'assurer que le bouchon est fermé correctement.**

- ◆ Sortir la clé (2).
- ◆ Fermer de nouveau le couvercle (1).



## **LIQUIDE DES FREINS - recommandations**

**IMPORTANT** Ce véhicule est équipé de freins à disque avant et arrière, avec des circuits hydrauliques séparés.

Les informations suivantes se réfèrent à un système de freinage unique, mais elles sont valables pour tous les deux.

### **⚠ DANGER**

De soudaines variations du jeu ou une résistance élastique sur le levier de frein sont dues à des inconvénients dans le système hydraulique. S'adresser à un Concessionnaire Agréé **Moto Guzzi** en cas de doutes sur le bon fonctionnement du système de freinage et si on n'est pas en mesure d'effectuer les normales opérations de contrôle.

### **⚠ DANGER**

Faire particulièrement attention à ce que les disques des freins ne soient pas gras ou huileux, surtout après avoir effectué des opérations d'entretien ou de contrôle.

Contrôler que les durites des freins ne sont pas entortillées ou usées.

Faire attention à ce que de l'eau ou de la poussière n'entrent pas par mégarde à l'intérieur du circuit.

En cas d'intervention d'entretien sur le circuit hydraulique, il est conseillé d'employer des gants en latex.

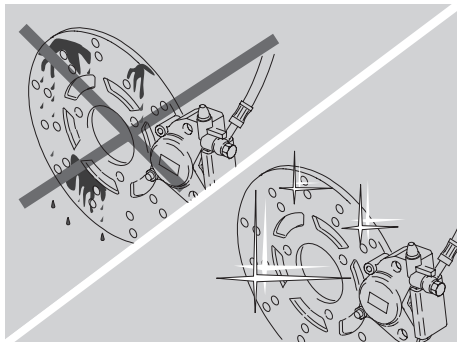
Le liquide de frein peut être la cause d'irritations s'il entre en contact avec la peau ou les yeux.

### **⚠ ATTENTION**

Laver soigneusement les parties du corps ayant touché le liquide, puis s'adresser à un ophtalmologiste ou à un médecin si le liquide a touché les yeux. **NE PAS DISPERSER LE LIQUIDE DANS L'ENVIRONNEMENT. GARDER HORS DE PORTEE DES ENFANTS.**

### **⚠ ATTENTION**

En manipulant le liquide des freins, faire attention de ne pas en renverser sur les parties plastiques ou recouvertes de peinture, car cela pourrait les endommager gravement.



## FREINS A DISQUE

### ⚠ DANGER

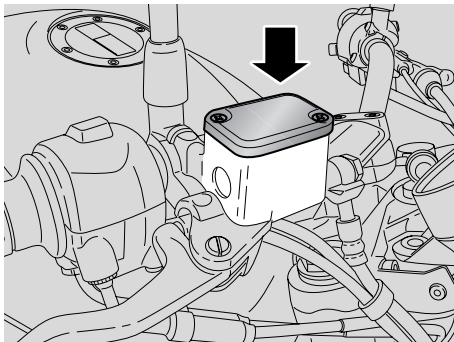
**Les freins sont les organes qui garantissent le mieux votre sécurité, ils doivent donc être conservés en parfait état ; les contrôler avant tout voyage.**

**Un disque sale salit les plaquettes de frein avec une réduction conséquente de l'efficacité de freinage.**

**Les plaquettes de frein sales doivent être remplacées, tandis qu'un disque sale doit être nettoyé à l'aide d'un produit dégraissant de haute qualité.**

**Le liquide des freins doit être remplacé tous les deux ans par un Concessionnaire Agréé **Moto Guzzi**.**

**Utiliser le liquide des freins du type indiqué dans le tableau des lubrifiants, voir page 81 (TABLEAU DES LUBRIFIANTS).**



**IMPORTANT** Ce véhicule est équipé de freins à disque à deux systèmes de freinage avant et arrière, avec circuits hydrauliques séparés.

Le système de freinage avant est à disque unique (côté gauche).

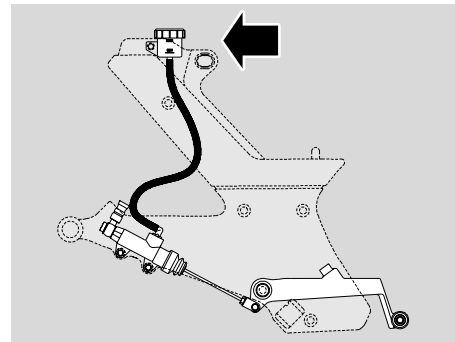
Le système de freinage arrière est à disque unique (côté gauche).

Les informations suivantes se réfèrent à un système de freinage unique, mais elles sont valables pour tous les deux.

Au fur et à mesure que les plaquettes de frein s'usent, le niveau du liquide diminue pour en compenser automatiquement l'usure.

Le réservoir du liquide de frein avant se trouve sur le demi-guidon droit, à proximité de l'attache du levier de frein avant.

Le réservoir du liquide de frein arrière se trouve derrière la bride de support des repose-pieds, côté droit du véhicule.



**IMPORTANT** Effectuer les opérations d'entretien à intervalles réduits de moitié si le véhicule est utilisé dans des zones pluvieuses, poussiéreuses, des parcours accidentés ou en cas de conduite sportive.

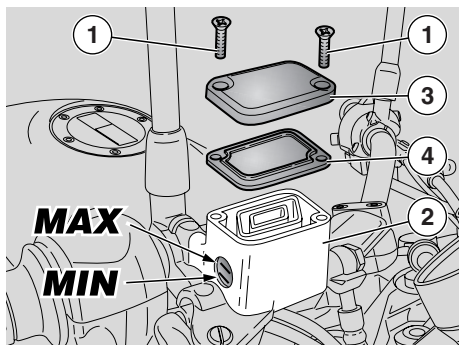
Après les 1000 premiers km (625mi) et successivement tous les 2000 km (1243 mi), faire contrôler l'état des disques de freins en s'adressant à un Concessionnaire Agréé **Moto Guzzi**.

Avant de partir, contrôler le niveau du liquide des freins dans les réservoirs, voir page 27 (FREIN AVANT), page 28 (FREIN ARRIERE) et l'usure des plaquettes des freins, voir page 56 (VERIFICATION DE L'USURE DES PLAQUETTES).

Vidanger le liquide des freins tous les 20000 km (12427 mi) ou tous les deux ans en s'adressant à un Concessionnaire Agréé **Moto Guzzi**.

### ⚠ DANGER

**Ne pas utiliser le véhicule si l'on relève une fuite de liquide dans le système de freinage.**



## FREIN AVANT CONTROLE

- ◆ Positionner le véhicule sur la béquille, voir page 43 (POSITIONNEMENT DU VEHICULE SUR LA BEQUILLE).
- ◆ Tourner le guidon complètement à droite.
- ◆ Vérifier que le liquide contenu dans le réservoir dépasse le repère "MIN".

MIN= niveau minimum

MAX= niveau maximum.

Si le liquide n'atteint pas au moins le repère "MIN" :

### ⚠ ATTENTION

Le niveau du liquide diminue progressivement avec l'usure des plaquettes.

- ◆ Vérifier l'usure des plaquettes des freins, page 56 (VERIFICATION DE L'USURE DES PLAQUETTES) et du disque.
- Si les plaquettes et/ou le disque ne doivent pas être remplacés, faire l'appoint.

## REPLISSAGE

Lire attentivement page 25 (LIQUIDE DES FREINS - recommandations).

### ⚠ ATTENTION

Risque de fuite du liquide des freins. Ne pas actionner le levier de frein avant si les vis (1) sont desserrées ou, surtout, si le couvercle du réservoir de liquide des freins a été retiré.

- ◆ En utilisant un tournevis cruciforme, dévisser les deux vis (1) du réservoir de liquide des freins (2).

### ⚠ DANGER

Eviter l'exposition prolongée du liquide des freins à l'air.

Le liquide des freins est hygroscopique et au contact de l'air il absorbe de l'humidité.

Laisser le réservoir de liquide de frein ouvert **UNIQUEMENT** pendant le temps nécessaire pour effectuer la mise à niveau.

- ◆ Soulever et enlever le couvercle (3) avec les vis (1).
- ◆ Enlever le joint (4).

### ⚠ ATTENTION

Afin de ne pas renverser le liquide des freins pendant le remplissage, il est conseillé de ne pas secouer le véhicule.

Ne pas ajouter d'additifs ou d'autres substances au liquide.

Si l'on utilise un entonnoir ou un moyen différent, s'assurer qu'il est parfaitement propre.

- ◆ Remplir le réservoir (2) avec le liquide des freins, voir page 82 (TABLEAU DES LUBRIFIANTS) jusqu'à atteindre le niveau correct, compris entre les deux repères "MIN" et "MAX".

### ⚠ ATTENTION

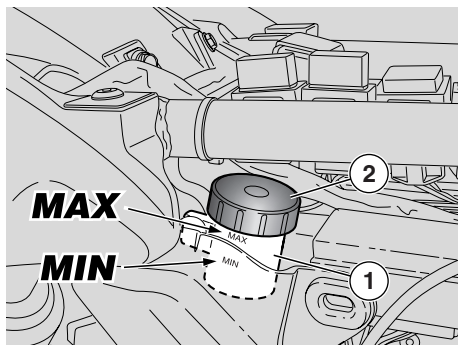
Pendant le remplissage ne pas dépasser le niveau "MAX".

Le remplissage jusqu'au niveau "MAX" ne doit être effectué qu'avec des plaquettes neuves.

Il est recommandé de ne pas remplir jusqu'au niveau "MAX", ayant des plaquettes usées, car on causera la fuite du liquide en cas de remplacement des plaquettes de frein.

Contrôler l'efficacité de freinage.

Dans le cas d'une course excessive du levier de frein ou d'une perte d'efficacité du système de freinage, s'adresser à un Concessionnaire Agréé **Moto Guzzi** car il pourrait être nécessaire d'effectuer la purge de l'air du système.



## FREIN ARRIERE CONTROLE

- ◆ Maintenir le véhicule en position verticale de façon à ce que le liquide contenu dans le réservoir (1) soit parallèle au bouchon (2).
- ◆ Vérifier que le liquide contenu dans le réservoir dépasse le repère "MIN".

MIN= niveau minimum

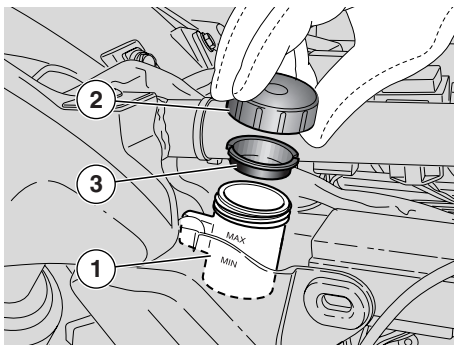
MAX= niveau maximum.

Si le liquide n'atteint pas au moins le repère "MIN" :

### ⚠ ATTENTION

Le niveau du liquide diminue progressivement avec l'usure des plaquettes.

- ◆ Vérifier l'usure des plaquettes des freins, page 56 (VERIFICATION DE L'USURE DES PLAQUETTES) et du disque.
- Si les plaquettes et/ou le disque ne doivent pas être remplacés, faire l'appoint.



## REPLISSAGE

Lire attentivement page 25 (LIQUIDE DES FREINS - recommandations).

### ⚠ ATTENTION

Risque de fuite du liquide des freins. Ne pas actionner le levier du frein arrière avec le bouchon du réservoir à liquide des freins desserré ou ôté.

### ⚠ DANGER

Eviter l'exposition prolongée du liquide des freins à l'air.

Le liquide des freins est hygroscopique et au contact de l'air il absorbe de l'humidité.

Laisser le réservoir de liquide de frein ouvert **UNIQUEMENT** pendant le temps nécessaire pour effectuer la mise à niveau.

- ◆ Dévisser et enlever le bouchon (2).

### ⚠ ATTENTION

Pour ne pas renverser le liquide des freins pendant le remplissage, il est conseillé de maintenir le liquide du réservoir parallèle au bord du réservoir (en position horizontale).

Ne pas ajouter d'additifs ou d'autres substances au liquide.

Si l'on utilise un entonnoir ou un moyen différent, s'assurer qu'il est parfaitement propre.

- ◆ Enlever le joint (3).
- ◆ Remplir le réservoir (1) avec du liquide des freins, voir page 81 (TABLEAU DES LUBRIFIANTS), jusqu'à atteindre le niveau correct compris entre les deux repères "MIN" et "MAX".

### ⚠ ATTENTION

Le remplissage jusqu'au niveau "MAX" ne doit être effectué qu'avec des plaquettes neuves. Il est recommandé de ne pas remplir jusqu'au niveau "MAX", ayant des plaquettes usées, car on causera la fuite du liquide en cas de remplacement des plaquettes de frein.

Contrôler l'efficacité de freinage.

Dans le cas d'une course excessive du levier de frein ou d'une perte d'efficacité du système de freinage, s'adresser à un Concessionnaire Agréé **Moto Guzzi** car il pourrait être nécessaire d'effectuer la purge de l'air du système.



## PNEUS

Ce véhicule est équipé de pneus sans chambre à air (tubeless).

**IMPORTANT** Effectuer les opérations d'entretien à intervalles réduits de moitié si le véhicule est utilisé dans des zones pluvieuses, poussiéreuses, des parcours accidentés ou en cas de conduite sportive.

### ⚠ DANGER

Contrôler la pression de gonflage à température ambiante tous les quinze jours.

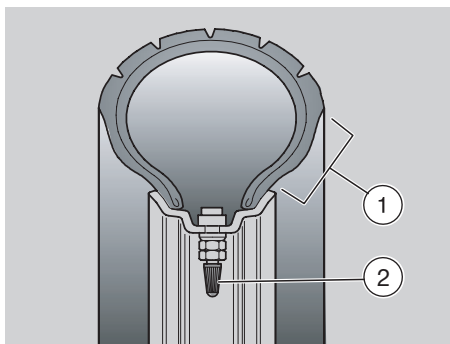
Contrôler, après les 1000 premiers km (625 mi) et successivement tous les 7500 km (4687 mi), l'état des pneus et la pression de gonflage des ceux-ci à température ambiante, voir page 78 (DONNEES TECHNIQUES).

Si les pneus sont chauds, la mesure ne sera pas correcte.

Mesurer la pression surtout avant et après un long voyage.

Si la pression de gonflage est trop importante, les aspérités du terrain ne sont pas amorties et sont donc transmises au guidon, ce qui compromet le confort de conduite et réduit également la tenue de route dans les virages.

Si, au contraire, la pression de gonflage est trop basse, les flancs des pneus (1) travaillent davantage, ce qui pourrait provoquer le glissement du pneu sur la jante ou même son décollement, ce qui signifierait la perte de contrôle du véhicule.



De plus, en cas de brusques coups de frein, les pneus pourraient sortir des jantes.

Enfin, dans les virages, le véhicule pourrait faire une embardée.

### ⚠ DANGER

Contrôler la bande de roulement et l'usure car des pneus en mauvais état compromettent l'adhérence et la manœuvrabilité du véhicule.

Certaines typologies de pneus, homologués pour ce véhicule, sont munis d'indicateurs d'usure.

Il existe de différents types d'indicateurs d'usure. Se renseigner auprès de son revendeur pour les modalités de vérification d'usure.

Vérifier, visuellement, l'usure des pneus, s'ils sont usés les faire remplacer.

Faire remplacer le pneu s'il est usé ou si un trou éventuel dans la zone de la bande de roulement a des dimensions supérieures à 5 mm.

Après la réparation d'un pneu, faire exécuter l'équilibrage des roues.

### ⚠ DANGER

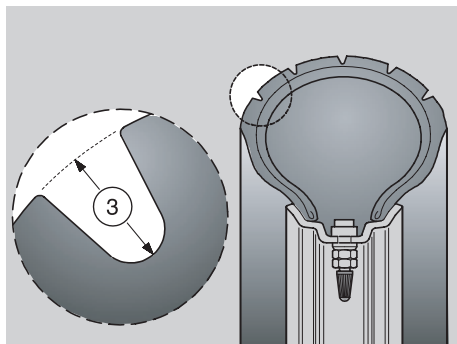
Les pneus doivent être remplacés par d'autres du type et du modèle indiqués par le constructeur, voir page 78 (DONNEES TECHNIQUES) ; l'utilisation de pneus différents des pneus indiqués influence de manière négative la conduite du véhicule.

Ne pas installer de pneus du type à chambre à air sur des jantes pour pneus tubeless, et vice versa.

Contrôler que les valves de gonflage (2) sont toujours munies de leurs bouchons afin d'éviter tout dégonflement soudain des pneus.

Les opérations de remplacement, de réparation, d'entretien et d'équilibrage sont très importantes et requièrent donc pour leur exécution des outils appropriés et l'intervention du personnel spécialisé.


Pour cette raison, nous vous conseillons de vous adresser à un Concessionnaire Agréé **Moto Guzzi** ou à un spécialiste des pneus pour ces opérations.



Si les pneus sont neufs, ils peuvent être recouverts d'une patine glissante : il faut donc rouler avec prudence pendant les premiers kilomètres. Ne pas graisser les pneus avec des liquides inadéquats. Si les pneus sont vieux, même s'ils ne sont pas complètement usés, ils peuvent se durcir et ne pas garantir la tenue sur la route.

Dans ce cas, remplacer les pneus.

#### LIMITE MINIMUM DE PROFONDEUR DE LA BANDE DE ROULEMENT (3) :

avant et arrière 2 mm (  3 mm) et de toute façon non inférieure à la limite indiquée par la législation en vigueur dans le pays où le véhicule est utilisé.

## HUILE MOTEUR

### DANGER

L'huile moteur peut causer de graves dommages à la peau si elle est manipulée longuement et quotidiennement.

Il est conseillé de se laver soigneusement les mains après l'avoir manipulée.


**GARDER HORS DE PORTEE DES ENFANTS.**

**NE PAS DISPERSER L'HUILE USAGEE DANS L'ENVIRONNEMENT.**

Il est conseillé de la porter dans un récipient hermétiquement fermé à la station de service auprès de laquelle vous achetez habituellement votre huile ou auprès d'un centre pour la récolte des huiles.

En cas d'opérations d'entretien, il est conseillé d'employer des gants en latex.

### ATTENTION

Si le témoin de la pression d'huile moteur "  " s'allume durant le fonctionnement normal du moteur, cela signifie que la pression d'huile moteur dans le circuit est insuffisante.

**Dans ce cas, vérifier le niveau d'huile moteur, voir page 49 (VERIFICATION DU NIVEAU D'HUILE MOTEUR ET MISE A NIVEAU) ; si ceci n'est pas correct, arrêter immédiatement le moteur et s'adresser au Concessionnaire Agréé **Moto Guzzi**.**



### ATTENTION

Agir avec précaution.

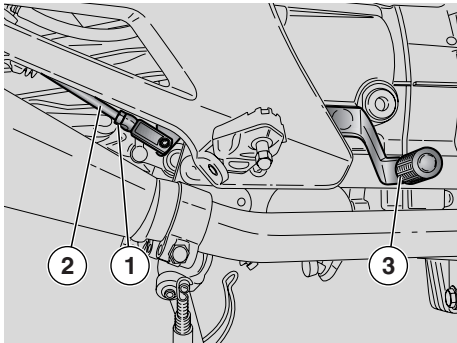
Ne pas répandre d'huile !

Avoir soin de ne pas salir aucun composant, la zone où l'on travaille et l'espace environnant. Nettoyer soigneusement toute trace éventuelle d'huile. En cas de fuites ou de mauvais fonctionnements, s'adresser à un Concessionnaire Agréé **Moto Guzzi**.

Contrôler périodiquement le niveau d'huile moteur, voir page 49 (VERIFICATION DU NIVEAU D'HUILE MOTEUR ET MISE A NIVEAU).

Pour la vidange d'huile moteur, voir page 45 (FICHE D'ENTRETIEN PERIODIQUE) et page 50 (VIDANGE DE L'HUILE MOTEUR ET REMPLACEMENT DU FILTRE A HUILE MOTEUR).

**IMPORTANT** Employer des huiles de bonne qualité, voir page 81 (TABLEAU DES LUBRIFIANTS).



### REGLAGE DU JEU DU LEVIER DE COMMANDE DE FREIN ARRIERE

Le levier de commande de frein est positionné de façon ergonomique en phase d'assemblage du véhicule.

Si nécessaire, il est possible de régler le jeu du levier de commande de frein :

- ◆ Desserrer le contre-écrou (1).
- ◆ Dévisser la tige de commande du maître-cylindre (2) pour garantir un jeu de **0,5 - 1 mm** entre la tige de commande et le piston du maître-cylindre.

### ⚠ ATTENTION

S'assurer de la présence de course à vide du levier (3), pour éviter que le frein reste actionné en causant une usure prématurée des éléments de freinage.

**Course à vide du levier (3) : 4 mm (mesurée au bord du levier).**

- ◆ Bloquer la tige de commande du maître-cylindre (2) au moyen du contre-écrou (1).

### ⚠ ATTENTION

Après le réglage, contrôler que la roue tourne librement quand on relâche le frein.

**Contrôler l'efficacité de freinage.**

**En cas de nécessité, s'adresser à un Concessionnaire Agréé Moto Guzzi.**

### POT/SILENCIEUX D'ÉCHAPPEMENT

### ⚠ DANGER

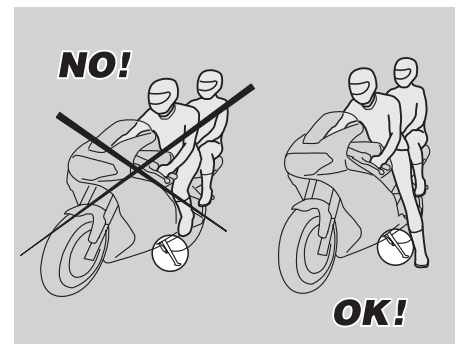
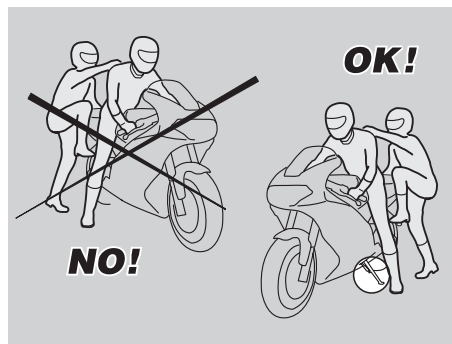
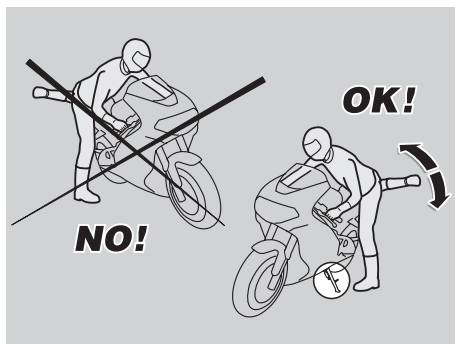
Il est interdit d'altérer le système de contrôle des bruits.

On prévient le propriétaire du véhicule que la loi peut interdire ce qui suit :

- la dépose et tout acte qui puisse rendre inopérant, de la part de n'importe qui, si ce n'est pour des interventions d'entretien, de réparation ou de remplacement, tout dispositif ou élément constitutif faisant partie d'un nouveau véhicule, dans le but de contrôler l'émission de bruits avant la vente ou la livraison du véhicule à l'acheteur final ou pendant son utilisation ;
- l'emploi du véhicule après que ce dispositif ou élément constitutif a été déposé ou rendu inopérant.

Contrôler le pot/silencieux d'échappement et les tuyaux du silencieux, en s'assurant qu'il n'y a pas de marques de rouille ou de trous et que le système d'échappement fonctionne correctement.

Si le bruit produit par le système d'échappement augmente, contacter immédiatement un Concessionnaire Agréé **Moto Guzzi**.



### MONTEE ET DESCENTE DU VEHICULE

Les indications décrites ci-après nécessitent beaucoup d'attention car elles ont été écrites, dans le but de la sécurité, afin d'éviter tout dommage aux personnes, aux choses et au véhicule pouvant dériver de la chute du pilote ou du passager du véhicule et/ou de la chute ou le renversement du véhicule.

#### ⚠ DANGER

**Risque de chute et de renversement.  
Agir avec précaution.**

Les opérations de montée et de descente du véhicule doivent être effectuées en toute liberté de mouvements et avec les mains dégagées de tout obstacle (objets, casque, gants ou lunettes qui n'ont pas été mis). Ne monter et descendre que du côté gauche du véhicule et uniquement avec la béquille latérale dépliée.

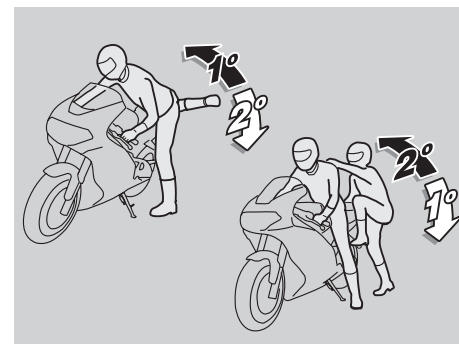
#### ⚠ ATTENTION

**Ne pas charger son poids ni celui du passager sur la béquille latérale.**

La béquille est conçue pour soutenir le poids du véhicule et d'une charge minimum, sans pilote ni passager.

Il est consenti de monter en position de conduite, le véhicule étant positionné sur la béquille latérale, uniquement pour prévenir la possibilité de chute ou de renversement et le chargement du poids du pilote et du passager sur la béquille latérale n'est pas prévu.

Pendant la montée et la descente du véhicule, le poids du véhicule peut provoquer un déséquilibre avec une perte d'équilibre conséquente et la possibilité de chute et de renversement.



**IMPORTANT** Le pilote est toujours le premier à monter et le dernier à descendre du véhicule ; c'est lui qui doit contrôler l'équilibre et la stabilité durant la phase de montée et de descente du passager.



D'ailleurs le passager doit monter et descendre du véhicule en bougeant avec attention afin de ne pas déséquilibrer le véhicule et le pilote.

**IMPORTANT** C'est le pilote qui doit instruire le passager sur les modalités de montée et de descente du véhicule.

Pour la montée et la descente du passager, le véhicule est équipé de repose-pieds du passager adaptés. Le passager doit toujours utiliser le repose-pied gauche pour monter et pour descendre du véhicule.

Ne pas descendre ni essayer de descendre du véhicule en sautant ou en allongeant la jambe pour toucher le sol. Dans les deux cas l'équilibre et la stabilité du véhicule pourraient être compromis.

**IMPORTANT** Le bagage ou les objets ancrés sur la partie arrière du véhicule peuvent faire obstacle à la montée et à la descente du véhicule.

Dans tous les cas, il faut prévoir et faire un mouvement très contrôlé de la jambe droite qui doit éviter et dépasser la partie arrière du véhicule (partie arrière du carénage ou bagage) sans causer son déséquilibre.

### MONTEE

- ◆ Saisir correctement le guidon et monter sur le véhicule sans charger son poids sur la béquille latérale.

**IMPORTANT** Si l'on ne réussit pas à poser les deux pieds sur le sol, poser le pied droit (en cas de déséquilibre le côté gauche est "protégé" par la béquille latérale) et maintenir le pied gauche prêt pour être posé.

- ◆ Poser les deux pieds sur le sol et redresser le véhicule en position de marche en le maintenant en équilibre.

**IMPORTANT** Le pilote ne doit pas extraire ou essayer d'extraire les repose-pieds du passager de la position de conduite : il pourrait compromettre l'équilibre et la stabilité du véhicule.

- ◆ Faire extraire les deux repose-pieds au passager.
- ◆ Instruire le passager sur les modalités de montée sur le véhicule.
- ◆ Manœuvrer la béquille latérale avec le pied gauche et la faire rentrer complètement.

### DESCENTE

- ◆ Choisir la zone de stationnement, voir page 42 (STATIONNEMENT).
- ◆ Arrêter le véhicule, voir page 42 (ARRET).

### **⚠ DANGER**

**Vérifier que le terrain de la zone de stationnement est dégagé, solide et plat.**

- ◆ A l'aide du talon du pied gauche, agir sur le levier de la béquille latérale et la faire sortir complètement.

**IMPORTANT** Si l'on ne réussit pas à poser les deux pieds sur le sol, poser le pied droit (en cas de déséquilibre le côté gauche est "protégé" par la béquille latérale) et maintenir le pied gauche prêt pour être posé.

- ◆ Poser les deux pieds sur le sol et tenir en équilibre le véhicule en position de marche.
- ◆ Instruire le passager sur les modalités de descente du véhicule.

### **⚠ DANGER**

**Risque de chute et de renversement.**

**S'assurer que le passager est descendu du véhicule.**

**Ne pas charger son poids sur la béquille latérale.**

- ◆ Incliner le véhicule jusqu'à poser la béquille au sol.
- ◆ Saisir correctement le guidon et descendre du véhicule.
- ◆ Tourner complètement le guidon à gauche.
- ◆ Faire rentrer les repose-pieds du passager.

### **⚠ ATTENTION**

**S'assurer que le véhicule est bien stable.**



## CONTROLES PRELIMINAIRES

### DANGER

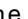
Avant le départ, effectuer toujours un contrôle préliminaire du véhicule pour vérifier qu'il est en parfait état de fonctionnement et de sécurité, (voir page 35 (TABLEAU DES CONTROLES PRELIMINAIRES)).

**Ne pas effectuer ces opérations de contrôle peut être la cause de très graves blessures pour les utilisateurs ou de sérieux dommages au véhicule.**

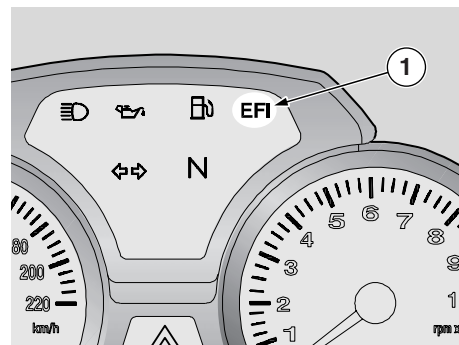
Ne jamais hésiter à s'adresser à un Concessionnaire Agréé **Moto Guzzi** si l'on ne comprend pas le fonctionnement de certaines commandes ou si l'on remarque ou soupçonne des anomalies de fonctionnement.

Le temps nécessaire pour un contrôle est très bref, tandis que la sécurité qui en résulte est fondamentale.

**IMPORTANT** Ce véhicule est conçu pour découvrir en temps réel d'éventuelles anomalies de fonctionnement, mémorisées dans le boîtier électronique.

Chaque fois que l'on positionne le commutateur d'allumage sur "  ", l'inscription " *EFI* " (1) apparaît sur l'afficheur multifonctions côté droit pendant trois secondes environ.

Le témoin " *EFI* " (1) reste allumé même pendant les 3 premières secondes après le démarrage de la moto, pour le contrôle du bon fonctionnement du système d'injection.



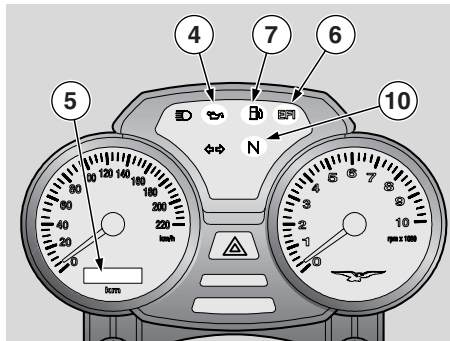
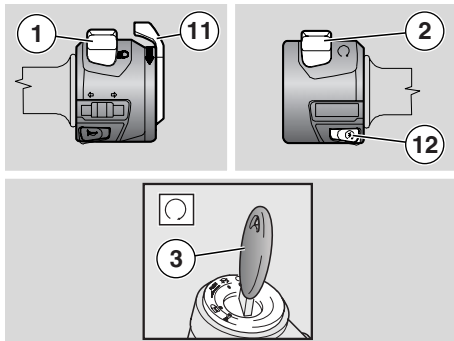
### ATTENTION

Si l'inscription " *EFI* " (1) s'affiche durant le fonctionnement normal du moteur, cela signifie que le boîtier électronique a détecté des anomalies.

**Souvent le moteur continue à fonctionner avec des performances limitées ; s'adresser immédiatement à un Concessionnaire Agréé **Moto Guzzi**.**

## TABLEAU DES CONTROLES PRELIMINAIRES

Composants	Contrôle	Page
Frein avant et arrière à disque	Contrôler le fonctionnement, la course à vide des leviers de commande, le niveau du liquide et les fuites éventuelles. Vérifier l'usure des plaquettes. Si nécessaire, ajouter du liquide.	25, 26, 27, 28, 56
Accélérateur	Contrôler qu'il fonctionne doucement et qu'il puisse être ouvert et fermé complètement, dans toutes les positions de la direction. Régler et/ou lubrifier si nécessaire.	57
Huile moteur	Contrôler et/ou rajouter si nécessaire	30, 49
Roues/pneus	Contrôler l'état de la surface des pneus, la pression de gonflage, l'usure et les dommages éventuels. Oter les corps étrangers éventuellement encastrés des sculptures de la bande de roulement.	29
Leviers des freins	Contrôler qu'ils fonctionnent doucement. Lubrifier les articulations, si nécessaire (commande frein arrière).	-
Embrayage	Contrôler le fonctionnement et la course à vide du levier de commande (à froid le jeu ne doit pas dépasser 1 mm). L'embrayage doit fonctionner sans secousses et/ou patinage.	-
Direction	Contrôler que la rotation est homogène, fluide et sans jeu ou relâchement.	
Béquille latérale	Vérifier son fonctionnement. Vérifier que pendant la descente et la montée de la béquille il n'y a pas d'obstacles et que la tension des ressorts la ramène dans sa position normale. Lubrifier les joints et les articulations, si nécessaire.	60, 66
Éléments de fixation	Vérifier que les éléments de fixation ne sont pas desserrés. Si nécessaire, les régler ou les serrer.	-
Réservoir de carburant	Contrôler le niveau et remplir si nécessaire. Contrôler les fuites éventuelles du circuit. Contrôler la fermeture correcte du bouchon de carburant.	24
Contacteur d'arrêt du moteur (○ - ⊗)	Contrôler le fonctionnement correct.	19
Feux, témoins, avertisseur sonore, contacteurs feu de stop AR et dispositifs électriques	Contrôler le fonctionnement correct des dispositifs sonores et visuels. En cas de panne, remplacer les ampoules ou intervenir pour la réparation.	70, 71, 72, 73
Huile transmission	Contrôler. S'il s'avère nécessaire de faire l'appoint, s'adresser à un Atelier Agréé <b>Moto Guzzi</b> .	53



## DEMARRAGE

### **⚠ DANGER**

Ce véhicule possède une puissance très élevée et doit être employé graduellement et avec prudence maximum.

Ne pas positionner d'objets à l'intérieur de la bulle (entre le guidon et le tableau de bord), afin de ne pas entraver la rotation du guidon et la vision du tableau de bord.

**IMPORTANT** Avant de démarrer le moteur, lire attentivement le chapitre "conduite en sécurité", voir page 5 (CONDUITE EN SECURITE).

### **⚠ DANGER**


Les gaz d'échappement contiennent du monoxyde de carbone, une substance très nocive pour l'organisme lorsqu'elle est inhalée.

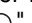
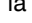
Eviter de démarrer le moteur dans des endroits fermés ou mal aérés.

Le non-respect de cette recommandation peut causer la perte de connaissance et même la mort par asphyxie.



**IMPORTANT** La béquille latérale dépliée, le moteur peut être démarré seulement en condition de sélecteur au point mort ; dans ce cas, si l'on essaie d'engager le rapport, le moteur s'arrête.

La béquille latérale repliée, il est possible de démarrer le moteur en condition de sélecteur au point mort ou avec un rapport engagé et le levier d'embrayage actionné.


- ◆ Monter sur le véhicule en position de conduite, voir page 32 (MONTEE ET DESCENTE DU VEHICULE).
- ◆ S'assurer que la béquille est complètement repliée.
- ◆ S'assurer que le commutateur des feux (1) est en position "  ".

- ◆ Positionner le contacteur d'arrêt moteur (2) sur "  ".
- ◆ Tourner la clé de contact (3) et positionner sur "  " le commutateur d'allumage.

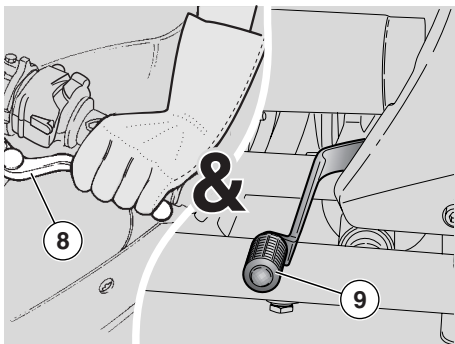
### A ce stade :

- Les indicateurs des deux instruments atteignent la limite d'échelle, puis ils se positionnent sur le zéro.
- le témoin (rouge) de pression huile moteur "  " (4) s'allume sur le tableau de bord et il restera allumé jusqu'au démarrage du moteur.
- L'afficheur digital multifonctions (5) effectue le contrôle des chiffres en les activant simultanément pendant environ deux secondes, après quoi il affiche le kilométrage total (ODO).
- Chaque fois que le commutateur d'allumage est positionné sur "  ", le témoin " *EFI* " (6) s'allume pendant environ trois secondes.
- La pompe à carburant mettra en pression le système d'alimentation en produisant un bourdonnement pendant environ trois secondes.

### **⚠ ATTENTION**

Si le témoin réserve de carburant "  " (7) s'allume sur le tableau de bord, cela signifie que l'on dispose encore de 5 l. de carburant. Se ravitailler en carburant au plus tôt, voir page 25 (CARBURANT).





- ◆ Bloquer au moins une roue, en tirant le levier de frein.
- ◆ Actionner complètement le levier d'embrayage (8) et positionner le levier sélecteur de vitesses (9) au point mort [témoin vert "N" (10) allumé].
- ◆ Si le démarrage est effectué le moteur froid, tourner vers le bas le levier pour le démarrage à froid "N" (11).

### ⚠ ATTENTION

Afin d'éviter une consommation excessive de la batterie, ne pas maintenir appuyé le bouton de démarrage "ⓘ" pendant plus de quinze secondes.

Si dans cet intervalle de temps le moteur ne démarre pas, attendre dix secondes et appuyer de nouveau sur le bouton de démarrage "ⓘ".

- ◆ Appuyer sur le bouton de démarrage "ⓘ" (12) sans accélérer, et le relâcher dès que le moteur démarre.

### ⚠ ATTENTION

Eviter d'appuyer sur le bouton de démarrage "ⓘ" (12) le moteur démarré car cela pourrait endommager le démarreur.

Si le témoin de la pression de l'huile moteur "🛢" (4) reste allumé, ou s'allume durant le fonctionnement normal du moteur, cela signifie que la pression de l'huile dans le circuit est insuffisante.

**Dans ce cas, arrêter immédiatement le moteur et s'adresser à un Concessionnaire Agréé Moto Guzzi.**

- ◆ Maintenir actionné au moins un levier de frein et ne pas accélérer jusqu'au départ.

### ⚠ ATTENTION

Ne jamais effectuer de départs brusques lorsque le moteur est froid.

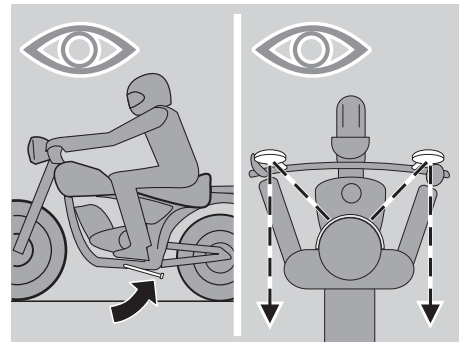
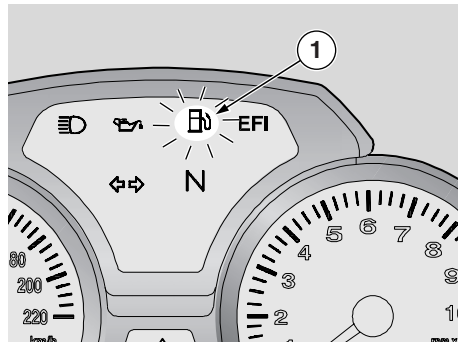
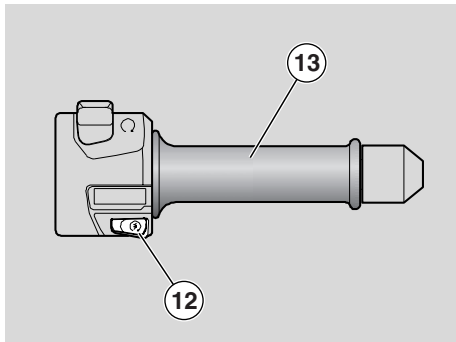
Pour limiter l'émission de substances polluantes dans l'air et la consommation de carburant, il est conseillé de réchauffer le moteur en roulant à une vitesse limitée pendant les premiers kilomètres de route.

- ◆ Tourner vers le haut le levier pour le démarrage à froid "N" (11) dès que le moteur est bien chaud.

### ⚠ ATTENTION

Si sur le tableau de bord l'inscription "EFI" (6) apparaît durant le fonctionnement normal du moteur, cela signifie que le boîtier électronique a détecté des anomalies.

Souvent le moteur continue à fonctionner avec des performances limitées ; s'adresser immédiatement à un Concessionnaire Agréé Moto Guzzi.



## DEMARRAGE A FROID

En cas de température ambiante basse (près de ou inférieure à 0°C/32°F) des difficultés pourraient se vérifier au premier démarrage.

### Dans ce cas :

- ◆ Tourner vers le bas le levier pour le démarrage à froid "↘" (11).
- ◆ Insister pendant au moins dix secondes avec le bouton de démarrage "ⓘ" (12) actionné et, au même temps, tourner modérément la poignée des gaz (13).

### Si le moteur démarre :

- ◆ Relâcher le bouton de démarrage "ⓘ" (12) et la poignée des gaz (13).
- ◆ Tourner vers le haut le levier pour le démarrage à froid "↗" (11).
- ◆ Si le ralenti est instable, faire de petites et fréquentes rotations avec la poignée des gaz (13).

### Si le moteur ne démarre pas :

Attendre quelques secondes et exécuter de nouveau la procédure de DEMARRAGE A FROID.

## DEPART ET CONDUITE

### ⚠ DANGER

Ce véhicule possède une puissance très élevée et doit être employé graduellement et avec prudence maximum.

Ne pas positionner d'objets à l'intérieur de la bulle (entre le guidon et le tableau de bord), afin de ne pas entraver la rotation du guidon et la vision du tableau de bord.

**IMPORTANT** Avant de partir, lire attentivement le chapitre "conduite en sécurité", voir page 5 (CONDUITE EN SECURITE).

### ⚠ ATTENTION

Si, pendant la conduite, sur le tableau de bord s'allume le témoin de la réserve de carburant "⊞" (1), cela signifie que l'on dispose encore de 5 l de carburant.

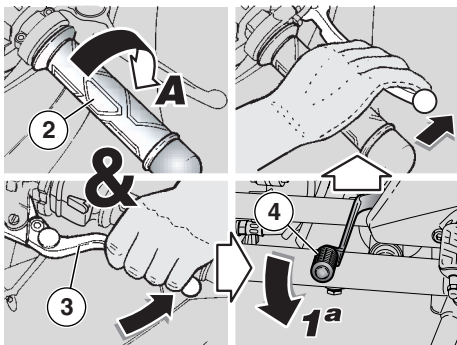
Procéder au ravitaillement de carburant au plus tôt, voir page 24 (CARBURANT).

### ⚠ DANGER

Si l'on voyage sans passager, s'assurer que les repose-pieds du passager sont fermés.

Pendant la conduite maintenir ses mains sur les poignées et les pieds posés sur les repose-pieds.

**NE JAMAIS CONDUIRE DANS DES POSITIONS DIFFERENTES.**



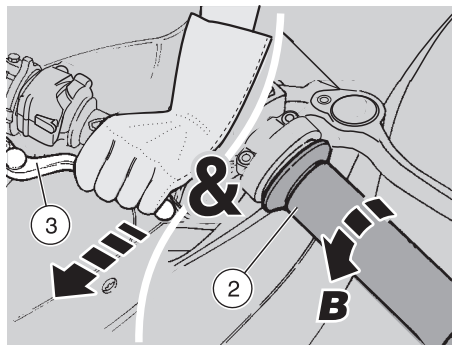
### ⚠ DANGER

Si l'on voyage avec un passager, instruire celui-ci de façon à ce qu'il ne crée pas de difficultés pendant les manœuvres.

Avant de partir, s'assurer que la béquille est complètement repliée en position.

Pour le départ :

- ◆ Démarrer le moteur, voir page 36 (DEMARRAGE).
- ◆ Régler correctement l'inclinaison des rétroviseurs.
- ◆ La poignée des gaz (2) relâchée (**Pos. A**) et le moteur au ralenti, actionner complètement le levier d'embrayage (3).
- ◆ Engager la première vitesse en poussant vers le bas le levier sélecteur de vitesses (4).
- ◆ Relâcher le levier de frein (actionné au démarrage).

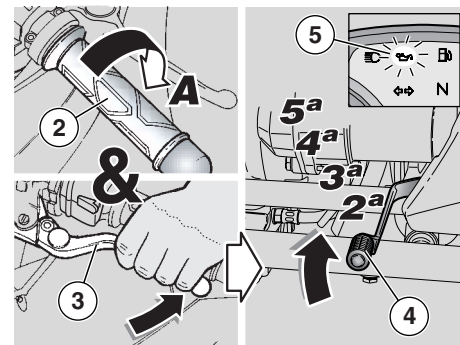


### ⚠ DANGER

Au départ, si l'on relâche trop brusquement ou rapidement le levier d'embrayage, on peut causer l'arrêt du moteur et le blocage du véhicule (calage).

Ne pas accélérer brusquement ou excessivement lorsqu'on relâche le levier d'embrayage afin d'éviter le "patinage" de l'embrayage (relâche lente) ou la montée de la roue avant "cabrage" (relâche rapide).

- ◆ Relâcher lentement le levier d'embrayage (3) et accélérer simultanément en tournant modérément la poignée des gaz (2) (**Pos. B**).
- Le véhicule commencera à avancer.
- ◆ Pendant les premiers kilomètres de route, conduire à une vitesse limitée pour permettre au moteur de monter en température.



### ⚠ ATTENTION

Ne pas dépasser le nombre de tours conseillé, voir page 41 (RODAGE).

- ◆ Augmenter la vitesse en tournant graduellement la poignée des gaz (2) (**Pos. B**), sans dépasser le nombre de tours conseillé, voir page 41 (RODAGE).


Pour engager la deuxième vitesse :

### ⚠ ATTENTION

Manœuvrer avec une certaine rapidité. Ne pas conduire le véhicule avec un nombre de tours du moteur trop bas.

- ◆ Relâcher la poignée des gaz (2) (**Pos. A**), actionner le levier d'embrayage (3) et soulever le levier sélecteur de vitesses (4). Relâcher le levier d'embrayage (3) et accélérer.
- ◆ Répéter les deux dernières opérations et passer aux rapports supérieurs.

## ⚠ ATTENTION

Si le témoin de la pression d'huile moteur "  " (5) s'allume durant le fonctionnement normal du moteur, cela signifie que la pression d'huile moteur dans le circuit est insuffisante.

Dans ce cas, arrêter immédiatement le moteur et s'adresser à un Concessionnaire Agréé **Moto Guzzi**.

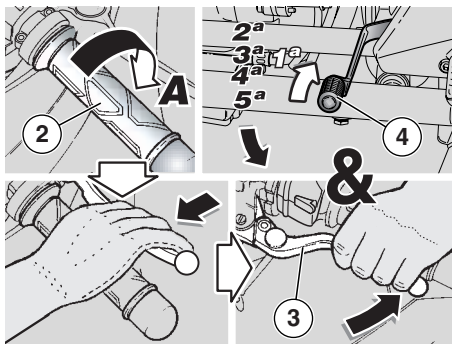
La rétrogradation, c'est-à-dire le passage d'une vitesse supérieure à une vitesse inférieure, s'effectue :

- ◆ Dans les descentes et dans les freinages, pour augmenter l'action de freinage en utilisant la compression du moteur ;
- ◆ dans les pentes, quand le rapport engagé n'est pas approprié à la vitesse (rapport élevé, vitesse modérée) et le nombre de tours du moteur descend.

## ⚠ ATTENTION

Rétrograder une vitesse à la fois ; la rétrogradation simultanée de plusieurs vitesses peut provoquer le dépassement du régime de puissance maximum "surrégime".

Avant et pendant la rétrogradation, il faut ralentir en relâchant la poignée des gaz pour éviter également le "surrégime".



Pour rétrograder, agir comme suit :

- ◆ Relâcher la poignée des gaz (2) (**Pos. A**).
- ◆ Si nécessaire, actionner modérément les leviers de frein et réduire la vitesse du véhicule.
- ◆ Actionner le levier d'embrayage (3) et baisser le levier sélecteur de vitesses (4) pour engager la vitesse inférieure.
- ◆ Relâcher les leviers de frein, s'ils sont actionnés.
- ◆ Relâcher le levier d'embrayage et accélérer modérément.

## ⚠ ATTENTION

Si l'inscription " **EFI** " s'affiche sur le tableau de bord durant le fonctionnement normal du moteur, cela signifie que le boîtier électronique a détecté des anomalies.

Souvent le moteur continue à fonctionner avec des performances limitées ; s'adresser immédiatement à un Concessionnaire Agréé **Moto Guzzi**.

Afin d'éviter la surchauffe de l'embrayage, rester moins qu'il est possible avec le moteur démarré, le véhicule à l'arrêt et en même temps le rapport engagé et le levier d'embrayage actionné.

## ⚠ DANGER

Ne pas accélérer et décélérer de manière répétitive et continue car on risquerait de perdre inévitablement le contrôle du véhicule. Pour freiner, décélérer et actionner les deux freins pour obtenir une décélération uniforme, en dosant de façon adéquate la pression sur les organes de freinage.

En actionnant seulement le frein avant ou le frein arrière l'on réduit considérablement la force de freinage et l'on risque le blocage d'une roue et, par conséquent, une perte d'adhérence.

En cas d'arrêt en pentes, décélérer complètement et utiliser seulement les freins pour maintenir le véhicule arrêté.

L'emploi du moteur pour maintenir le véhicule arrêté peut causer la surchauffe de l'embrayage.

Avant d'amorcer un virage, réduire la vitesse ou freiner en parcourant le virage à une vitesse modérée et constante ou en accélération légère ; éviter de freiner à la limite : les probabilités de glisser seraient très élevées.

Si l'on n'utilise continuellement les freins dans les descentes, on risque de surchauffer les plaquettes de frein, en réduisant ainsi l'efficacité de freinage. Il faut exploiter la compression du moteur en utilisant la réduction des vitesses avec l'emploi intermittent des deux freins.

Ne jamais rouler contact coupé, dans les descentes.

Si l'on roule sur un fond mouillé, ou de toute façon avec une adhérence limitée (neige, verglas, boue etc.), conduire lentement en évitant de freiner brusquement ou d'effectuer des manœuvres qui peuvent causer une perte d'adhérence et, par conséquent, une chute.

## DANGER

**Faire attention à tout obstacle ou variation de la géométrie de la chaussée.**

**Les routes déformées, les rails, les bouches d'égout, les signalisations routières peintes sur la chaussée et les plaques de métal des chantiers deviennent glissants quand il pleut. Il faut donc les franchir avec une grande prudence, en conduisant doucement et en penchant le véhicule le moins possible.**

**Signaler toujours les changements de voie ou de direction à l'aide des dispositifs appropriés et le faire suffisamment en avance, en évitant toute manœuvre brusque et dangereuse.**

**Désactiver les dispositifs tout de suite après le changement de direction.**

**Lorsqu'on dépasse ou l'on est dépassé par d'autres véhicules, faire très attention.**

**En cas de pluie, le nuage causé par les projections des grands véhicules réduit la visibilité ; le déplacement d'air peut provoquer la perte de contrôle du véhicule.**

## **RODAGE**

Le rodage du moteur est fondamental pour garantir sa durée de vie et son fonctionnement correct.

Parcourir, si possible, des routes présentant de nombreux virages et/ou collines, sur lesquelles le moteur, les suspensions et les freins sont soumis à un rodage plus efficace.

Varié la vitesse de conduite pendant le rodage.

Ceci permet de "charger" le travail des composants et successivement de "décharger", en faisant refroidir les pièces du moteur.

Même s'il est important de stimuler les composants du moteur durant le rodage, faire très attention à ne pas abuser.

**IMPORTANT** Seulement après les 2000 premiers kilomètres (1243 mi) il est possible d'obtenir les meilleures performances du véhicule.

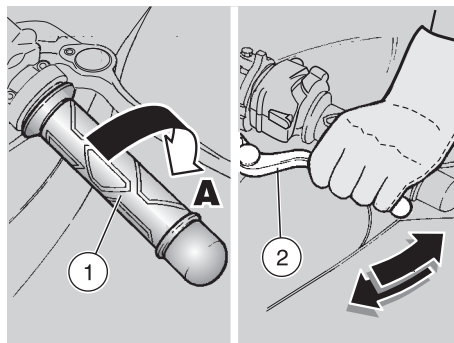
**Suivre les indications suivantes :**

- ◆ Ne pas accélérer brusquement et complètement lorsque le moteur tourne à un bas régime, aussi bien durant qu'après le rodage.
- ◆ Pendant les 100 premiers km (62 mi), agir délicatement sur les freins, pour éviter tout freinage brusque et prolongé. Ceci afin de permettre un emplacement correct de la garniture de friction des plaquettes sur les disques de frein.
- ◆ Durant les 1000 premiers km (625 mi) de route, ne jamais dépasser les 5000 tours/min.

## ⚠ DANGER

Après les 1000 premiers km (625 mi) de fonctionnement, faire effectuer par un **Concessionnaire Agréé Guzzi** les contrôles prévus dans la colonne "fin de rodage" de la fiche d'entretien périodique, voir page 45 (FICHE D'ENTRETIEN PERIODIQUE), afin d'éviter tout dommage au pilote, à autrui et/ou au véhicule.

- ◆ Entre 1000 km (625 mi) et 2000 km (1243 mi) de roulage, conduire plus vivement, varier la vitesse et utiliser l'accélération maximale seulement durant de courts instants, pour permettre un meilleur couplage des composants ; ne jamais dépasser 6000 trs/min du moteur (voir tableau).
- ◆ Après 2000 km (1243 mi) on peut prétendre à de meilleures performances du moteur, sans toutefois faire tourner le moteur plus que son régime de puissance maximum autorisé [7600 trs/min].



## ARRÊT

### ⚠ DANGER

Eviter, si possible, un arrêt brusque, une réduction soudaine de la vitesse du véhicule et les freinages à la limite.

- ◆ Relâcher la poignée des gaz (1) (Pos. A), actionner graduellement les freins et simultanément rétrograder pour ralentir, voir page 38 (DEPART ET CONDUITE).

Une fois réduite la vitesse, avant d'arrêter complètement le véhicule :

- ◆ Actionner le levier d'embrayage (2) afin d'éviter que le moteur s'éteigne.

Le véhicule à l'arrêt :

- ◆ Positionner le levier sélecteur au point mort (témoin vert "N" allumé).
- ◆ Relâcher le levier d'embrayage (2).
- ◆ Pendant un arrêt momentané, maintenir actionné au moins un frein.

## STATIONNEMENT

Le choix de la zone de stationnement est très important et doit respecter la signalisation routière et les indications reportées ci-après.

### ⚠ DANGER

Garer le véhicule sur un terrain solide et plat, afin d'éviter qu'il ne tombe.

Ne jamais l'appuyer aux murs, ni le coucher par terre.

S'assurer que le véhicule, et en particulier ses parties brûlantes, ne constituent pas un danger pour les personnes et les enfants. Ne pas laisser le véhicule sans surveillance avec le moteur allumé ou avec la clé de contact insérée dans le commutateur d'allumage.

### ⚠ DANGER

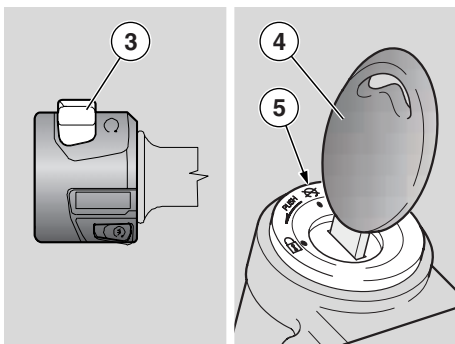
La chute ou l'inclinaison excessive du véhicule peut causer la fuite du carburant.

Le carburant utilisé pour la propulsion des moteurs à explosion est extrêmement inflammable et peut devenir explosif dans certaines conditions.

### ⚠ ATTENTION

Ne pas charger son poids ni celui du passager sur la béquille latérale.

Nombres maximum de tours du moteur préconisés	
Parcours km (mi)	tours/min (rpm)
0 – 1000 (0 – 625)	5000
1000 – 2000 (625 – 1243)	6000
plus de 2000 (1243)	7600



#### Pour garer le véhicule :

- ◆ Choisir la zone de stationnement.
- ◆ Arrêter le véhicule, voir page 42 (ARRET).
- ◆ Positionner le contacteur d'arrêt moteur (3) sur "⊗".
- ◆ Tourner la clé de contact (4) et positionner sur "⊗" le commutateur d'allumage (5).

#### **⚠ DANGER**

**Suivre attentivement les indications pour la montée et la descente du véhicule, voir page 32 (MONTEE ET DESCENTE DU VEHICULE).**

- ◆ En suivant les indications, faire descendre le passager (si présent) et ensuite descendre du véhicule.
- ◆ Bloquer la direction, voir page 20 (ANTIVOL DE DIRECTION) et extraire la clé de contact (4).

#### **⚠ DANGER**

**S'assurer que le véhicule est stable.**



### POSITIONNEMENT DU VEHICULE SUR LA BEQUILLE

#### BEQUILLE LATERALE

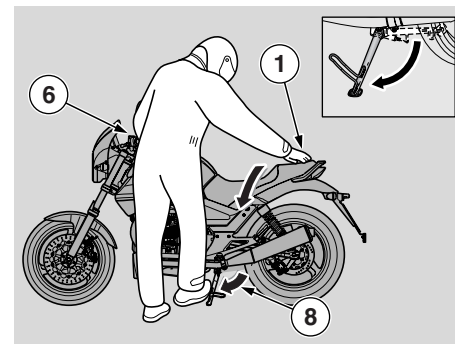
Pour le positionnement du véhicule sur la béquille latérale, de la position de conduite, voir page 32 (MONTEE ET DESCENTE DU VEHICULE).

Si une manœuvre quelconque (par exemple le déplacement du véhicule) a requis de replier la béquille pour repositionner le véhicule sur la béquille, procéder de la manière suivante :

#### **⚠ DANGER**

**Vérifier que le terrain de la zone de stationnement est dégagé, solide et plat.**

- ◆ Choisir la zone de stationnement, voir page 43 (STATIONNEMENT).
- ◆ Saisir la poignée gauche (6) et poser la main droite sur la partie arrière supérieure du véhicule (7).



- ◆ Pousser la béquille latérale (8) avec le pied droit et la déplier complètement.
- ◆ Incliner le véhicule jusqu'à poser la béquille au sol.
- ◆ Braquer complètement le guidon à gauche.

#### **⚠ DANGER**

**S'assurer que le véhicule est stable.**



## CONSEILS CONTRE LE VOL

Ne JAMAIS laisser la clé de contact insérée et utiliser toujours l'antivol de direction.

Garer le véhicule dans un lieu sûr, si possible un garage ou un endroit gardé.

Si possible, utiliser un dispositif antivol supplémentaire.

Vérifier que les papiers et la vignette sont en ordre.

Ecrire ses données et son numéro de téléphone dans cette page, afin de faciliter l'identification du propriétaire en cas de découverte après un vol éventuel.

NOM .....

PRENOM .....

ADRESSE : .....

.....

NUMERO DE TELEPHONE .....

**IMPORTANT** Souvent on réussit à identifier les véhicules volés grâce aux données qui sont écrites dans le manuel d'usage et entretien.

## ENTRETIEN

### DANGER

**Risque d'incendie.**

**Le carburant et d'autres substances inflammables ne doivent pas être approchés des composants électriques.**

**Avant de commencer toute opération d'entretien ou d'inspection du véhicule, arrêter le moteur et enlever la clé de contact, attendre que le moteur et le pot d'échappement aient refroidi, soulever, si possible, le véhicule à l'aide de l'équipement approprié et le maintenir sur un terrain solide et plat.**

**S'assurer, avant de procéder, que la pièce où l'on travaille a un rechange d'air adéquat.**

**Faire particulièrement attention aux parties brûlantes du moteur et du pot d'échappement, afin d'éviter des brûlures.**

**Ne pas utiliser la bouche pour soutenir aucune pièce mécanique ou une autre partie du véhicule : aucun composant n'est comestible, de plus certains d'entre eux sont nocifs ou même toxiques.**

### ATTENTION

**Lorsqu'il n'est pas spécifiquement décrit, la repose des groupes s'effectue à l'inverse des opérations de dépose.**

En cas d'intervention d'entretien, il est conseillé d'employer des gants en latex.


Normalement les opérations d'entretien ordinaire peuvent être effectuées par

l'utilisateur, mais celles-ci requièrent parfois un outillage spécial et une bonne préparation technique.

En cas d'entretien périodique, d'une intervention d'assistance ou si une expertise technique est nécessaire, s'adresser à un Concessionnaire Agréé **Moto Guzzi** qui garantira un service soigné et rapide.

Il est conseillé de demander au Concessionnaire Agréé **Moto Guzzi** d'essayer le véhicule sur route après une intervention de réparation ou d'entretien périodique.

Toutefois effectuer personnellement les "Contrôles Préliminaires" après chaque opération d'entretien, voir page 35 (TABLEAU DES CONTROLES PRELIMINAIRES).

**IMPORTANT** Ce véhicule est conçu pour découvrir en temps réel d'éventuelles anomalies de fonctionnement, mémorisées dans le boîtier électronique. Chaque fois que l'on positionne le commutateur d'allumage sur "  ", l'inscription " *EFI* " s'affiche sur le tableau de bord pendant trois secondes environ.

### ATTENTION

**Si l'inscription " *EFI* " (1) s'affiche durant le fonctionnement normal du moteur, cela signifie que le boîtier électronique a détecté des anomalies.**

**Souvent le moteur continue à fonctionner avec des performances limitées ; s'adresser immédiatement à un Concessionnaire Agréé **Moto Guzzi**.**



## FICHE D'ENTRETIEN PERIODIQUE

INTERVENTIONS REALISEES PAR LE Concessionnaire Agréé **Moto Guzzi** (POUVANT ETRE EFFECTUEES PAR L'UTILISATEUR AUSSI).

Composants	Fin de rodage [1000 km (625 mi)]	Tous les 7500 km (4687 mi) ou 12 mois	Tous les 15000 km (9375 mi) ou 24 mois
Bougies (*)		③	
Filtre à huile moteur (*)	③	③	
Fourche	①		①
Fonctionnement/orientation des feux		①	
Système des feux	①	①	
Contacteurs de sécurité			
Liquide des freins		①	
Huile moteur	③	③	
Pneus	①	①	
Pression pneus (**)	④	④	
Régime mini. de tours moteur	④	④	
Serrage bornes batterie	①		
Serrage vis culasse	④		
Témoin de pression huile moteur	à chaque démarrage ①		
Usure plaquettes des freins	①	avant tout voyage et tous les 2000 km (1243 mi) : ①	

① = contrôler et nettoyer, régler, lubrifier ou remplacer si nécessaire. ② = nettoyer ; ③ = remplacer ; ④ = régler.

**Effectuer les opérations d'entretien à des intervalles plus rapprochés si le véhicule est utilisé dans des zones pluvieuses, poussiéreuses, des parcours accidentés ou en cas de conduite sportive.**

(\*) = En cas de conduite sportive, remplacer tous les 3750 km (2343 mi).

(\*\*) = Contrôler tous les quinze jours ou aux intervalles indiqués.

## INTERVENTIONS REALISEES PAR LE Concessionnaire Agréé **Moto Guzzi**

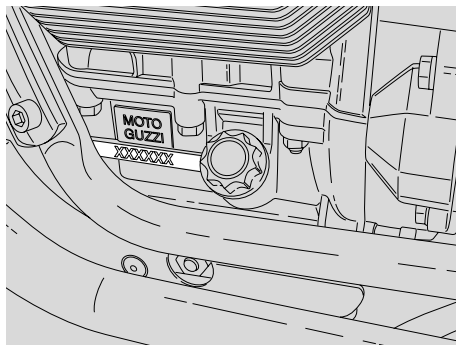
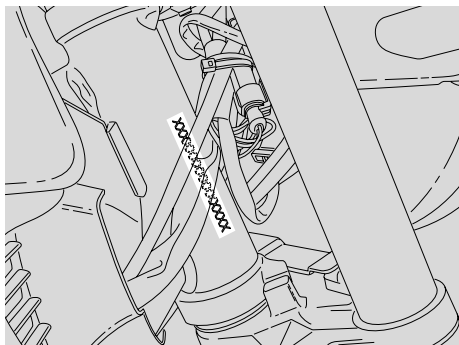
Composants	Fin de rodage [1000 km (625 mi)]	Tous les 7500 km (4687 mi) ou 12 mois	Tous les 15000 km (9375 mi) ou 24 mois
Huile boîte de vitesses	③	③	
Carburateur au ralenti (CO)		①	
Câbles de transmission et commandes	①	①	
Roulements de direction et jeu à la direction	①	①	
Roulements roues		①	
Disques de freins	①	①	
Filtre à air		①	③
Fonctionnement général du véhicule	①	①	
Systèmes de freinage	①	①	
Liquide des freins	tous les 2 ans ③ ou 20000 km (12427 mi)		
Huile fourche	après les 7500 premiers km (4687 mi) et successivement tous les 22500 km (14000 mi) : ③		
Joint d'huile de la fourche	après les 30000 premiers km (18750 mi) et successivement tous les 22500 km (14000 mi) : ③		
Plaquettes de freins	tous les 2000 km/1243 mi : ① si usées : ③		
Réglage du jeu aux soupapes	④	④	
Roues/Pneus	①	①	
Serrage boulonnerie			
Serrage bornes batterie	①		
Synchro cylindres	①	①	
<p>① = contrôler et nettoyer, régler, lubrifier ou remplacer si nécessaire (selon les indications du Manuel d'Atelier) ; ② = nettoyer ; ③ = remplacer ; ④ = régler.</p> <p><b>Effectuer les opérations d'entretien à des intervalles plus rapprochés si le véhicule est utilisé dans des zones pluvieuses, poussiéreuses, des parcours accidentés ou en cas de conduite sportive.</b></p> <p>(*) = En cas de conduite sportive, remplacer tous les 3750 km (2343 mi).</p>			

Composants	Fin de rodage [1000 km (625 mi)]	Tous les 7500 km (4687 mi) ou 12 mois	Tous les 15000 km (9375 mi) ou 24 mois
Suspensions et assiette	①		①
Huile transmission finale	③	③	
Durites carburant		①	tous les 4 ans : ③
Durites freins		①	tous les 4 ans : ③
Usure de l'embrayage (*)		①	

① = contrôler et nettoyer, régler, lubrifier ou remplacer si nécessaire (selon les indications du Manuel d'Atelier) ; ② = nettoyer ; ③ = remplacer ; ④ = régler.

**Effectuer les opérations d'entretien à des intervalles plus rapprochés si le véhicule est utilisé dans des zones pluvieuses, poussiéreuses, des parcours accidentés ou en cas de conduite sportive.**

(\*) = En cas de conduite sportive, remplacer tous les 3750 km (2343 mi).



## DONNEES D'IDENTIFICATION

Nous conseillons d'inscrire dans ce manuel le numéro de châssis et celui du moteur dans l'espace prévu à cet effet.

Le numéro de châssis peut être utilisé pour l'achat des pièces de rechange.

**IMPORTANT** L'altération des numéros d'identification est sévèrement punie par des sanctions pénales et administratives, en particulier l'altération du numéro de châssis cause la déchéance de la garantie.

## NUMERO DU CHASSIS

Le numéro du châssis est estampillé sur la colonne de la direction, du côté droit.

Châssis n° \_\_\_\_\_

## NUMERO DU MOTEUR

Le numéro du moteur est estampillé sur le côté gauche près du bouchon/jauge de niveau huile moteur.

Moteur n° \_\_\_\_\_

## JOINTS AVEC COLLIERS SERRE-FLEX A VIS

### ⚠ ATTENTION

N'enlever **QUE** les colliers indiqués dans les procédures d'entretien.

**Ce texte n'autorise pas la dépose arbitraire des colliers se trouvant sur le véhicule.**

### ⚠ DANGER

Avant d'enlever un collier, s'assurer que la dépose ne cause pas de fuites de liquides. Dans ce cas, chercher à empêcher la fuite et protéger les pièces près du joint.

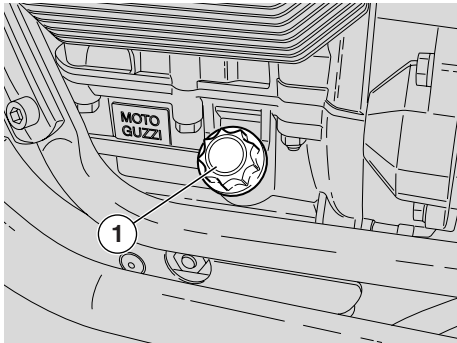
## COLLIERS SERRE-FLEX A VIS

Pour la dépose et la repose des colliers il suffit d'utiliser un tournevis.

### ⚠ ATTENTION

Vérifier l'état du collier, si besoin le remplacer par un collier du même type et de mêmes dimensions, à demander à un **Concessionnaire Agréé Moto Guzzi**.

Pendant le serrage du collier, s'assurer de l'étanchéité du joint.



## VERIFICATION DU NIVEAU D'HUILE MOTEUR ET MISE A NIVEAU

Lire attentivement page 31 (HUILE MOTEUR) et page 45 (ENTRETIEN).

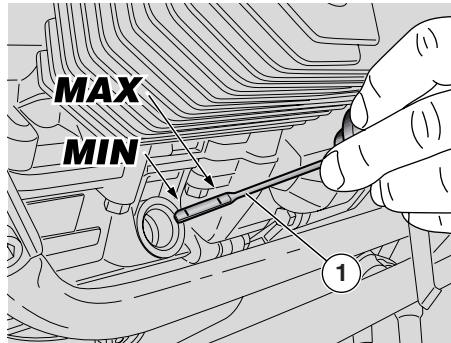
**IMPORTANT** Effectuer les opérations d'entretien à intervalles réduits de moitié si le véhicule est utilisé dans des zones pluvieuses, poussiéreuses, des parcours accidentés.

Contrôler périodiquement le niveau d'huile moteur, vidanger l'huile tous les 7500 km (4687 mi), voir page 50 (VIDANGE DE L'HUILE MOTEUR ET REMPLACEMENT DU FILTRE A HUILE MOTEUR).


Pour le contrôle :

### ⚠ ATTENTION

**Le contrôle du niveau d'huile du moteur doit être effectué le moteur en température et en utilisant la jauge (1) complètement serrée.**



Si l'on effectue le contrôle du niveau de l'huile le moteur froid, l'huile pourrait descendre temporairement au-dessous du niveau "MIN".

Il ne s'agit pas d'un problème à condition que le témoin de la pression d'huile moteur "  " ne s'allume pas, voir page 15 (TABLEAU INSTRUMENTS ET INDICATEURS).

**IMPORTANT** Pour réchauffer le moteur et porter l'huile moteur à la température de fonctionnement, ne pas laisser tourner le moteur au ralenti avec le véhicule à l'arrêt. La procédure correcte prévoit d'effectuer le contrôle après un voyage ou après avoir parcouru 15 km (10 mi) environ sur une route extra-urbaine (suffisants pour porter l'huile moteur à la température de fonctionnement).

- ◆ Arrêter le moteur, voir page 42 (ARRÊT).
- ◆ Tenir le véhicule en position verticale avec les roues posées au sol.

- ◆ Desserrer le bouchon de remplissage/jauge de niveau de l'huile (1).
- ◆ Vérifier le niveau de l'huile au moyen de la jauge (1).

**MAX** = niveau maximum.

**MIN** = niveau minimum.

La différence entre "MAX" et "MIN" est d'environ 400 cm<sup>3</sup>.

- ◆ Le niveau est correct si l'huile atteint approximativement le niveau "MAX".

### ⚠ ATTENTION

**Ne jamais dépasser le repère "MAX" et ne pas aller au-dessous du niveau "MIN", afin de ne pas causer de graves dommages au moteur.**

Si nécessaire, rétablir le niveau d'huile du moteur :

- ◆ Dévisser et enlever le bouchon de remplissage (1).

### ⚠ ATTENTION

**Ne pas ajouter d'additifs ou d'autres substances à l'huile.**

**Si l'on utilise un entonnoir ou un moyen différent, s'assurer qu'il est parfaitement propre.**

**IMPORTANT** Employer des huiles de bonne qualité, ayant un degré de 5W - 40, voir page 81 (TABLEAU DES LUBRIFIANTS).

Effectuer le remplissage jusqu'au niveau correct, voir page 81 (TABLEAU DES LUBRIFIANTS).

## VIDANGE DE L'HUILE MOTEUR ET REMPLACEMENT DU FILTRE A HUILE MOTEUR

### ⚠ ATTENTION

Les opérations pour la vidange de l'huile moteur et pour le remplacement du filtre à huile pourraient se présenter difficiles et complexes pour l'opérateur inexpérimenté.

En cas de nécessité, s'adresser à un Concessionnaire Agréé **Moto Guzzi**.

En tout cas si l'on désire procéder personnellement, suivre les instructions suivantes.

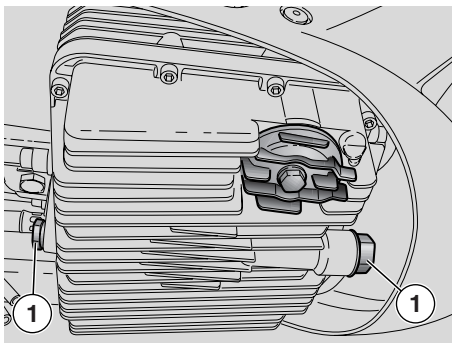
Lire attentivement page 30 (HUILE MOTEUR) et page 44 (ENTRETIEN).

**IMPORTANT** Effectuer les opérations d'entretien à intervalles réduits de moitié si le véhicule est utilisé dans des zones pluvieuses, poussiéreuses, des parcours accidentés ou en cas de conduite sportive.

Contrôler périodiquement le niveau de l'huile moteur, voir page 49 (VERIFICATION DU NIVEAU D'HUILE MOTEUR ET MISE A NIVEAU), et faire la vidange tous les 7500 km (4687 mi).

**Pour la vidange :**

**IMPORTANT** Pour un écoulement meilleur et complet, il est nécessaire que l'huile soit chaude et donc plus fluide ; cette condition est atteinte après environ vingt minutes de fonctionnement normal.

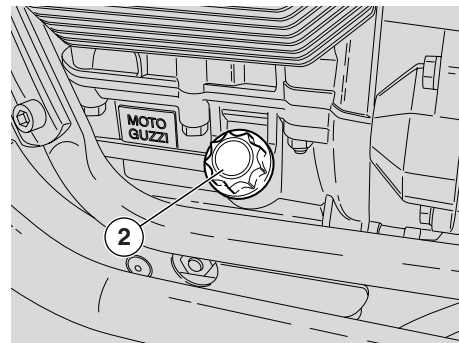


### ⚠ ATTENTION

Le moteur chaud contient de l'huile à haute température, prendre garde de ne pas se brûler en cours des opérations suivantes.

- ◆ Placer un récipient ayant une contenance supérieure à 4000 cm<sup>3</sup> au niveau des bouchons de vidange (1).
- ◆ Dévisser et retirer les bouchons de vidange (1).
- ◆ Dévisser et retirer le bouchon de remplissage (2).
- ◆ Vidanger et laisser écouler l'huile pendant quelques minutes à l'intérieur du récipient.
- ◆ Contrôler et au besoin remplacer les rondelles d'étanchéité des bouchons de vidange (1).
- ◆ Eliminer les résidus métalliques attachés à l'aimant du bouchon de vidange (1).
- ◆ Visser et serrer les bouchons de vidange (1).

**Couple de serrage bouchons de vidange (1) : 12 Nm (1,2 kgm).**



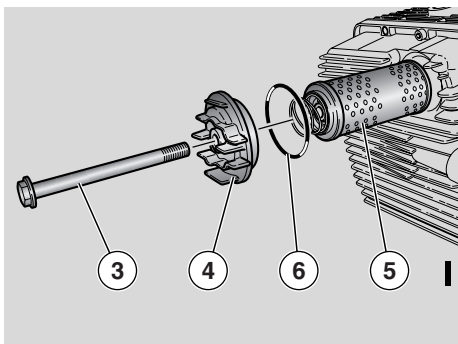
### ⚠ ATTENTION

Ne pas disperser l'huile dans l'environnement. Il est préconisé de la verser dans un récipient hermétiquement fermé et de l'amener à la station-service où on l'achète habituellement ou à une station de collecte huiles.

**REEMPLACEMENT DU FILTRE A HUILE MOTEUR**

**IMPORTANT** Effectuer les opérations d'entretien à intervalles réduits de moitié si le véhicule est utilisé dans des zones pluvieuses, poussiéreuses et sur des parcours accidentés.

**Remplacer le filtre à huile moteur tous les 7500 km (4687 mi) (à chaque vidange d'huile moteur).**



- ◆ Dévisser la vis (3) et déposer le couvercle (4).
- ◆ Déposer le filtre à huile moteur (5).

### **⚠ ATTENTION**

**Ne pas réutiliser un filtre précédemment utilisé.**

- ◆ Enduire d'un film d'huile la bague d'étanchéité (6) du filtre à huile moteur neuf.
- ◆ Insérer le filtre à huile moteur neuf, le ressort tourné vers le bas.
- ◆ Reposer le couvercle (4), visser et serrer la vis (3).

## **ROUE AVANT**

### **⚠ ATTENTION**

Les opérations pour la dépose et la repose de la roue avant pourraient s'avérer difficiles et complexes pour l'utilisateur inexpérimenté.

**S'adresser à un Concessionnaire Agréé Moto Guzzi.**

### **⚠ DANGER**

Conduire avec des jantes endommagées compromet sa sécurité, celle d'autrui et celle du véhicule.

Contrôler l'état de la jante de roue ; si elle est endommagée, la faire remplacer.

## **ROUE ARRIERE**

### **⚠ ATTENTION**

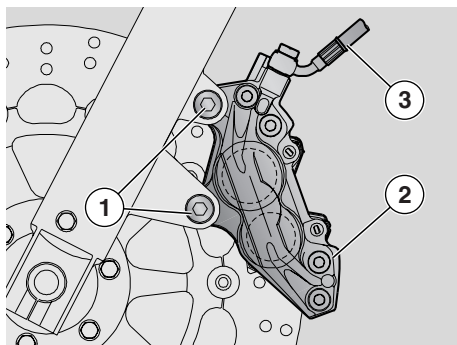
Les opérations pour la dépose et la repose de la roue arrière pourraient s'avérer difficiles et complexes pour l'utilisateur inexpérimenté.

**S'adresser à un Concessionnaire Agréé Moto Guzzi.**

### **⚠ DANGER**

Conduire avec des jantes endommagées compromet sa sécurité, celle d'autrui et celle du véhicule.

Contrôler l'état de la jante de roue ; si elle est endommagée, la faire remplacer.



## ÉTRIER DE FREIN AVANT

Lire attentivement page 44 (ENTRETIEN).

### ⚠ DANGER

Un disque sale salit les plaquettes de frein avec une réduction conséquente de l'efficacité de freinage. Les plaquettes de frein sales doivent être remplacées, tandis qu'un disque sale doit être nettoyé à l'aide d'un produit dégraissant de haute qualité.

### ⚠ ATTENTION

Lors de la dépose et la repose, faire attention à ne pas endommager les tubulures, les disques et les plaquettes des freins.

**IMPORTANT** Pour déposer l'étrier de frein avant, il faut maintenir le véhicule bien

droit de façon stable et sûre, en soulevant la roue avant.

## DEPOSE

### ⚠ ATTENTION

**S'assurer que le véhicule est stable.**

- ◆ Tourner manuellement la roue de façon à ce que l'espace entre les deux branches de la jante se trouve au niveau de l'étrier de frein.
- ◆ Maintenir fixe le guidon dans l'assiette de marche de façon à ce que la direction soit bloquée.

**Couple de serrage des vis (1) de l'étrier de frein : 50 Nm (5 kgm).**

- ◆ Dévisser et enlever les deux vis de l'étrier de frein (1).

### ⚠ ATTENTION

**Ne pas tirer le levier du frein après avoir enlevé l'étrier de frein car les pistons risqueraient de sortir de leur siège en provoquant une fuite du liquide des freins.**

**Si cela arrive, s'adresser à un Concessionnaire Agréé **Moto Guzzi** qui effectuera l'intervention d'entretien.**

- ◆ Extraire du disque l'étrier de frein (2) en le laissant lié au tuyau (3).

## REPOSE

### ⚠ ATTENTION

**Manœuvrer avec précaution afin de pas endommager les plaquettes des freins.**

- ◆ Introduire sur le disque l'étrier de frein (2) et le positionner avec les trous de fixation alignés avec les trous sur le support.

### ⚠ DANGER

**Pendant la repose de l'étrier de frein, remplacer les vis (1) de fixation de l'étrier par deux vis neuves du même type.**

- ◆ Visser et serrer les deux vis (1) de fixation de l'étrier de frein.

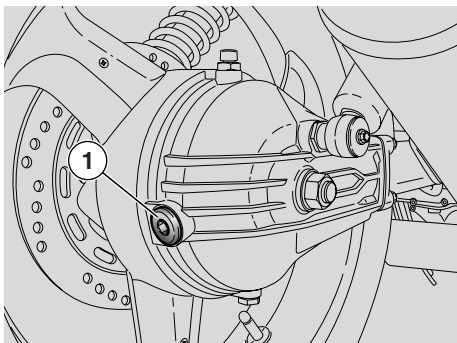
**Couple de serrage des vis de l'étrier de frein : 50 Nm (5 kgm).**

- ◆ Retirer le support avec précaution.

### ⚠ ATTENTION

**Après la repose, actionner plusieurs fois le levier de frein et contrôler le fonctionnement correct du système de freinage.**





### CONTROLE DU NIVEAU D'HUILE DE TRANSMISSION A ARBRE CARDAN

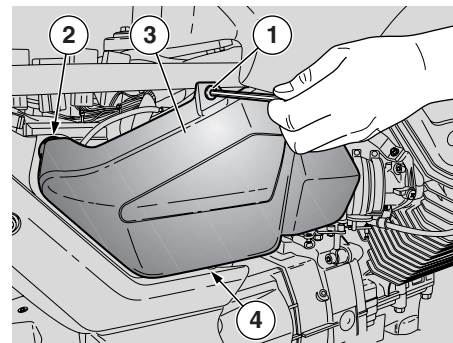
**IMPORTANT** Effectuer les opérations d'entretien à intervalles réduits de moitié si le véhicule est utilisé dans des zones pluvieuses, poussiéreuses et sur des parcours accidentés.

Contrôler périodiquement le niveau d'huile de l'arbre cardan, vidanger au bout des 1000 premiers km (625 mi) et par la suite tous les 7500 km (4687 mi).

#### Pour le contrôle :

- ◆ Placer le véhicule en position verticale ses deux roues appuyées sur le sol.
- ◆ Dévisser et retirer le bouchon de niveau (1).
- ◆ Vérifier que l'huile effleure le trou pour le bouchon de niveau (1). Si l'huile est au-dessous du niveau prescrit, faire l'appoint.

**Pour l'appoint et la vidange éventuelle de l'huile ensemble transmission à arbre cardan, s'adresser à un Concessionnaire Agréé Moto Guzzi.**



### DEPOSE DES CACHES LATERAUX

- ◆ Enlever la selle du pilote, voir page 21 (DEBLOCAGE/BLOCAGE DE LA SELLE).
- ◆ Dévisser et enlever la vis (1).

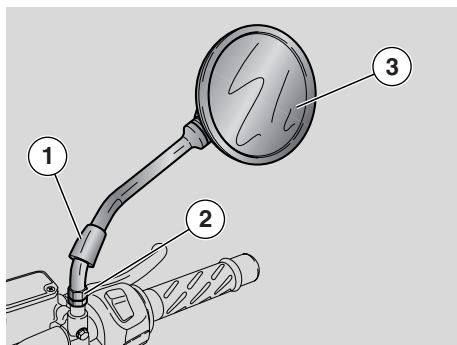
#### **⚠ ATTENTION**

**Manier avec soin les composants plastiques et les composants peints, ne pas les rayer ni les abîmer.**

- ◆ Dégager doucement le pivot (2) de son élément caoutchouc de maintien.
- ◆ Enlever le cache latéral (3).

**IMPORTANT** Pendant la repose s'assurer du positionnement correct du détrompeur (4).

Répéter ces opérations pour la dépose de l'autre cache latéral.



### DEPOSE DES RETROVISEURS

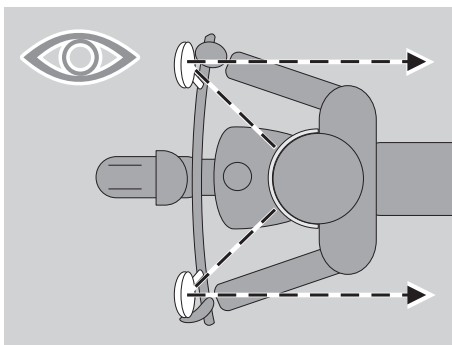
- ◆ Positionner le véhicule sur la béquille, voir page 43 (POSITIONNEMENT DU VEHICULE SUR LA BEQUILLE).
- ◆ Soulever l'élément caoutchouc de protection (1) et tourner le contre-écrou (2).

#### ⚠ ATTENTION

Manier avec soin les composants plastiques et les composants peints, ne pas les rayer ni les abîmer.

- ◆ Oter le rétroviseur (3).

**IMPORTANT** Répéter ces opérations pour la dépose de l'autre rétroviseur.

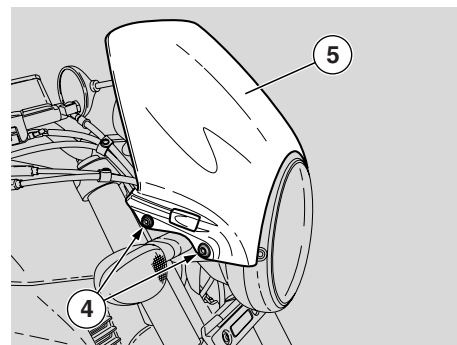


#### ⚠ ATTENTION

Après la repose, régler correctement les rétroviseurs et serrer les écrous de façon à assurer leur stabilité.

Une fois la repose terminée :

- ◆ Régler correctement l'élément caoutchouc (1).



### DEPOSE DE LA BULLE

- ◆ Positionner le véhicule sur la béquille, voir page 43 (POSITIONNEMENT DU VEHICULE SUR LA BEQUILLE).
- ◆ Dévisser et retirer les deux vis inférieures (4).

#### ⚠ ATTENTION

Lors de la repose, serrer les vis (4) modérément car elles se fixent sur une matière plastique.

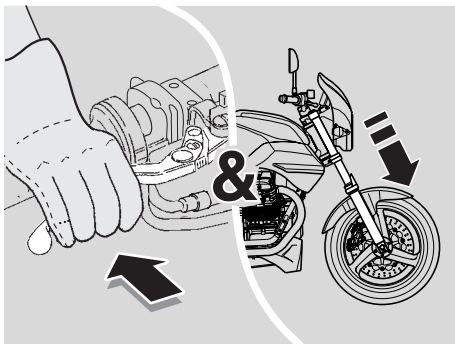
#### ⚠ ATTENTION

Manier avec soin les composants plastiques et les composants peints, ne pas les rayer ni les abîmer.

- ◆ Déposer complètement la bulle (5).

Une fois la repose terminée :

- ◆ Vérifier que la bulle est solidement fixée au véhicule.



## INSPECTION DES SUSPENSIONS AVANT ET ARRIERE

Lire attentivement page 44 (ENTRETIEN).

**IMPORTANT** Pour vidanger l'huile de la fourche avant, s'adresser à un Concessionnaire Agréé **Moto Guzzi** qui garantira un service soigné et rapide.

**IMPORTANT** Effectuer les opérations d'entretien à intervalles réduits de moitié si le véhicule est utilisé dans des zones pluvieuses, poussiéreuses, des parcours accidentés ou en cas de conduite sportive.

Vidanger l'huile de la fourche avant après les 7500 premiers km (4687 mi) et successivement tous les 22500 km (14000 mi).

Après les 1000 premiers km (625 mi) et successivement tous les 15000 km (9375 mi) effectuer les contrôles suivants :

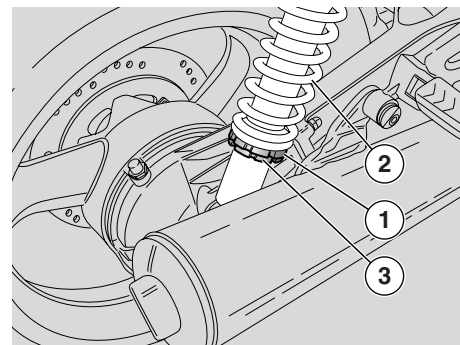
- ◆ Le levier de frein avant étant actionné, appuyer sur le guidon plusieurs fois, de manière à ce que la fourche s'enfonce. La course doit être douce et aucune trace d'huile ne doit être présente sur les tubes.
- ◆ Contrôler le serrage de tous les organes et le bon fonctionnement des articulations de la suspension avant et arrière.

## ⚠ ATTENTION

En cas d'anomalies de fonctionnement ou s'il était nécessaire de faire intervenir du personnel spécialisé, s'adresser à un Concessionnaire Agréé **Moto Guzzi**.

## SUSPENSION AVANT

- ◆ Après les 30000 premiers km (18750 mi) et successivement tous les 22500 km (14000 mi) faire remplacer les joints d'huile de la fourche en s'adressant à un Concessionnaire Agréé **Moto Guzzi**.



## SUSPENSION ARRIERE

Pour régler le tarage, l'amortisseur est muni d'un écrou annulaire (1) pour le réglage de la précharge du ressort (2) et d'un écrou annulaire de blocage (3).

**IMPORTANT** Il est possible de régler la hauteur de la partie arrière du véhicule pour personnaliser l'assiette de celui-ci et selon les conditions d'utilisation.

## REGLAGE DE L'AMORTISSEUR ARRIERE

**IMPORTANT** Effectuer les opérations d'entretien à intervalles réduits de moitié si le véhicule est utilisé dans des zones pluvieuses, poussiéreuses, des parcours accidentés ou en cas de conduite sportive.

Tous les 15000 km (9375 mi) contrôler et, si nécessaire, régler l'amortisseur arrière.

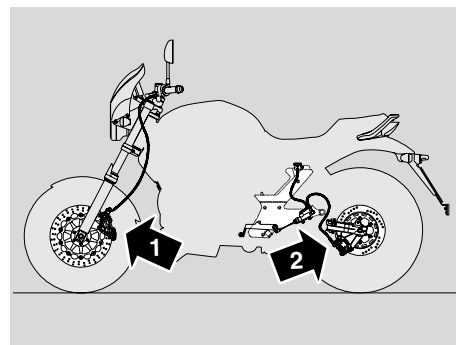
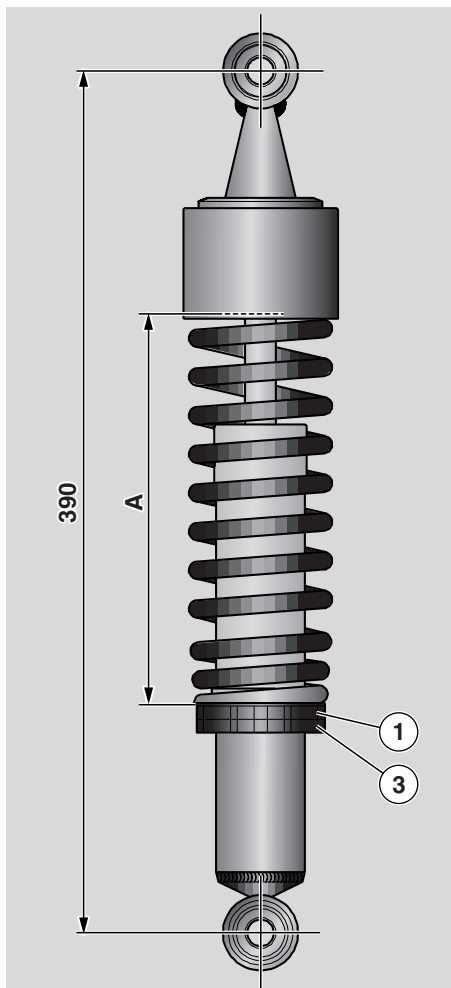
### ⚠ ATTENTION

Ne pas forcer la rotation de l'élément de réglage (1) au-delà de la butée dans les deux sens afin d'éviter de possibles endommagements.

- ◆ A l'aide de la clé spéciale, dévisser la bague de serrage (3).
- ◆ Agir sur la bague de réglage (1) pour régler la précontrainte du ressort (A) au moyen de la clé à ergot qui se trouve dans la trousse à outils.
- ◆ Visser pour augmenter la précontrainte ; vice versa, dévisser pour la diminuer.
- ◆ Une fois le réglage terminé, serrer la bague (3).

### ⚠ ATTENTION

Pour une bonne stabilité du véhicule, il faut toujours s'assurer que les deux amortisseurs sont réglés dans la même position. En cas de besoin, s'adresser à un Concessionnaire Agréé **Moto Guzzi**.



## VERIFICATION DE L'USURE DES PLAQUETTES

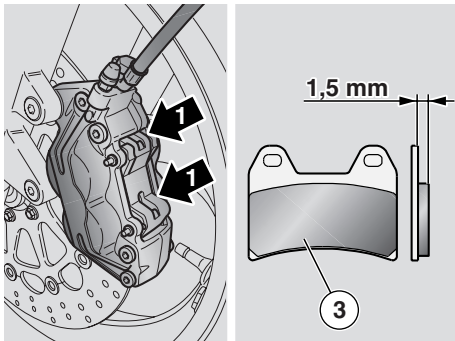
Lire attentivement page 25 (LIQUIDE DES FREINS - recommandations), page 26 (FREINS A DISQUE) et page 44 (ENTRETIEN).

**IMPORTANT** Les informations suivantes se réfèrent à un seul système de freinage, mais elles sont valables pour tous les deux.

**IMPORTANT** Effectuer les opérations d'entretien à intervalles réduits de moitié si le véhicule est utilisé dans des zones pluvieuses, poussiéreuses, des parcours accidentés ou en cas de conduite sportive.

Contrôler l'état d'usure des plaquettes de frein après les 1000 premiers km (625 mi) et successivement tous les 2000 km (1250 mi) et avant tout voyage.

L'usure des plaquettes de frein à disque dépend de l'emploi, du type de conduite et de chaussée.

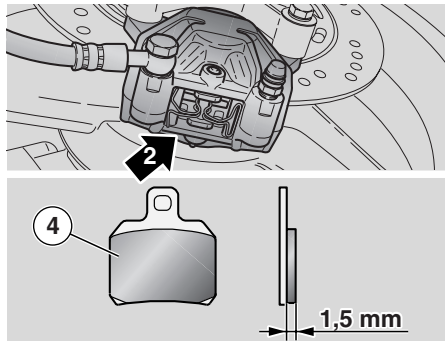


### **⚠ DANGER**

**Contrôler l'usure des plaquettes des freins surtout avant tout voyage.**

**Pour effectuer un contrôle rapide de l'usure des plaquettes :**

- ◆ Positionner le véhicule sur la béquille, voir page 43 (POSITIONNEMENT DU VEHICULE SUR LA BEQUILLE).
- ◆ Effectuer un contrôle visuel entre le disque et les plaquettes, en agissant :
  - d'en haut de la partie arrière pour les étriers de frein avant (1) ;
  - du bas dans la partie arrière pour l'étrier de frein arrière (2).



### **⚠ DANGER**

**L'usure excessive dépassant la limite de la garniture de friction causerait le contact du support métallique de la plaquette avec le disque, émettant un bruit métallique et des étincelles de l'étrier ; l'efficacité de freinage, la sécurité et l'intégrité du disque seraient donc compromises.**

Si l'épaisseur de la garniture de friction [même d'une seule plaquette avant (3) ou arrière (4)] est réduite jusqu'à la valeur d'environ **1,5 mm** (ou bien si un seulement des indicateurs d'usure n'est plus visible), faire remplacer toutes les plaquettes des étriers de frein.

### **⚠ DANGER**

**Pour le remplacement, s'adresser à un Concessionnaire Agréé Moto Guzzi.**

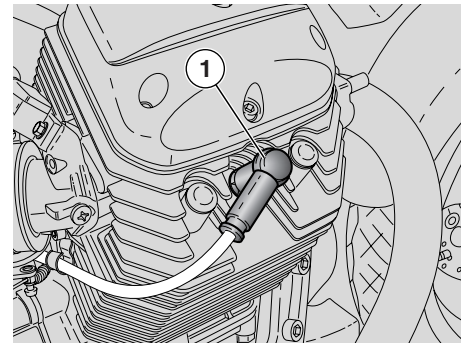
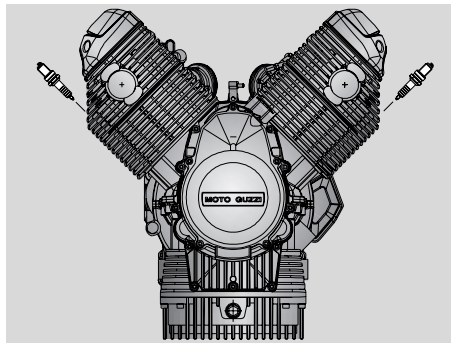
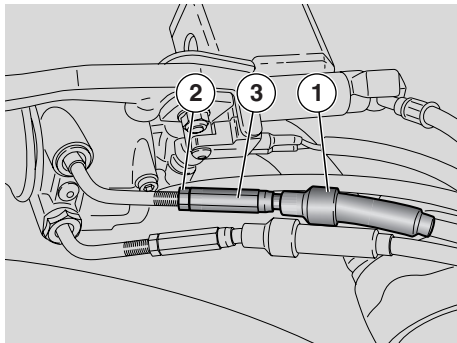
## **REGLAGE DE LA POIGNEE DES GAZ**

**Lire attentivement page 44 (ENTRETIEN).**

**IMPORTANT** Effectuer les opérations d'entretien à intervalles réduits de moitié si le véhicule est utilisé dans des zones pluvieuses, poussiéreuses, des parcours accidentés ou en cas de conduite sportive.

Après les 1000 premiers km (625 mi) et successivement tous les 7500 km (4687 mi) faire contrôler les câbles des gaz en s'adressant à un Concessionnaire Agréé **Moto Guzzi**.

La course à vide de la poignée des gaz doit être d'environ **2-3 mm**, mesurée sur le bord de la poignée.



#### Dans le cas contraire :

- ◆ Positionner le véhicule sur la béquille, voir page 43 (POSITIONNEMENT DU VEHICULE SUR LA BEQUILLE).
- ◆ Extraire le protecteur (1).
- ◆ Desserrer le contre-écrou (2).
- ◆ Tourner l'élément de réglage (3) de façon à rétablir la valeur prescrite.
- ◆ Après le réglage, serrer le contre-écrou (2) et contrôler de nouveau la course à vide.
- ◆ Reposer le protecteur (1).

#### **⚠ ATTENTION**

**Le réglage terminé, vérifier que la rotation du guidon ne modifie pas le régime de tours mini. du moteur et que la poignée des gaz, une fois relâchée, rentre doucement et automatiquement en position de repos.**

#### **BOUGIES**

**Lire attentivement page 44 (ENTRETIEN).**

**IMPORTANT** Effectuer les opérations d'entretien à intervalles réduits de moitié si le véhicule est utilisé dans des zones pluvieuses, poussiéreuses, des parcours accidentés ou en cas de conduite sportive.

#### **⚠ ATTENTION**

**Contrôler, nettoyer ou remplacer les bougies, une à la fois.**

Remplacer les bougies tous les 10000 km (6214 mi).

Sortir périodiquement les bougies, les nettoyer des calaminages et les remplacer si nécessaire.

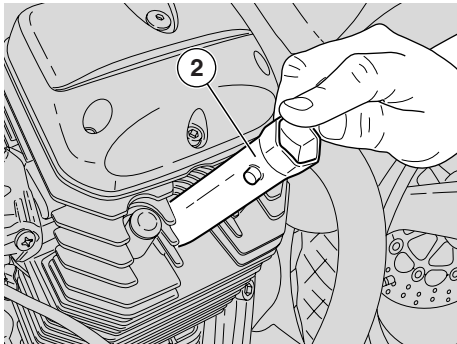
#### **⚠ ATTENTION**

**Même s'il est nécessaire de remplacer une bougie seulement, toujours remplacer toutes les bougies.**

#### **⚠ DANGER**

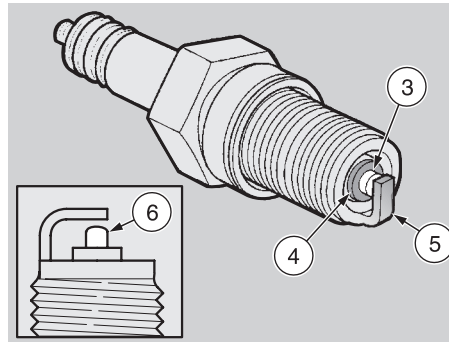
**Laisser refroidir le moteur et le silencieux jusqu'à ce qu'ils atteignent la température ambiante, avant d'effectuer les opérations successives, afin d'éviter des brûlures possibles.**

Les opérations suivantes se réfèrent aux deux bougies d'un seul cylindre, mais elles sont valables pour les deux cylindres.



### Pour la dépose :

- ◆ Enlever le capuchon (1) de la bougie.
- ◆ Eliminer toute trace de saleté de la base de la bougie.
- ◆ Enfiler sur la bougie la clé appropriée fournie avec la trousse à outils.
- ◆ Introduire dans le logement hexagonal de la clé à bougies la clé (2) utilisée avec son manche fourni avec la trousse à outils.
- ◆ Dévisser la bougie et la sortir de son logement, en ayant soin de ne pas faire entrer de la poussière ou d'autres substances à l'intérieur du cylindre.



### Pour le contrôle et le nettoyage :

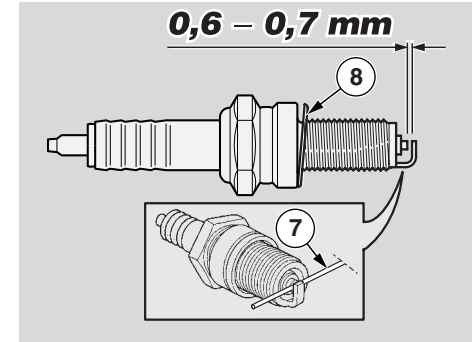
#### ⚠ ATTENTION

**Les électrodes des bougies montées sur ce véhicule sont du type au platine. Pour le nettoyage, ne pas utiliser de brosses métalliques et/ou de produits abrasifs, mais exclusivement un jet d'air sous pression.**

#### Légende :

- électrode centrale (3) ;
- isolateur (4) ;
- électrode latérale (5).
- ◆ Contrôler que les électrodes et l'isolateur de la bougie ne présentent pas de calaminages ou de signes de corrosion ; éventuellement, nettoyer avec un jet d'air sous pression.

Si l'isolateur de la bougie présente des fissures ou si les électrodes sont corrodées ou si le calaminage est excessif ou encore si l'électrode centrale (3) a le sommet arrondi (6), il faut remplacer la bougie.



#### ⚠ ATTENTION

Lorsqu'on remplace la bougie, contrôler le pas et la longueur du filetage.

Si la partie filetée est trop courte, les calaminages se déposeront sur le siège du filetage en risquant de cette façon d'endommager le moteur quand l'on remonte la bougie correcte.

Utiliser uniquement des bougies du type conseillé, voir page 78 (DONNEES TECHNIQUES), car autrement on risque de compromettre les performances et la durée de vie du moteur.

Pour contrôler l'écart entre les électrodes, utiliser une jauge d'épaisseur du type à fil (7) afin d'éviter d'endommager le revêtement en platine.

- ◆ Contrôler l'écart entre les électrodes avec une jauge d'épaisseur du type à fil (7).



## ⚠ ATTENTION

Ne pas essayer en aucun cas de remettre à la mesure normale l'écart entre les électrodes.

L'écart entre les électrodes doit être de **0,6 - 0,7 mm**, si elle est différente, remplacer la bougie.

- ◆ S'assurer que la rondelle (8) est en bon état.

### Pour l'installation :

- ◆ La rondelle montée (8), visser à main la bougie afin d'éviter d'endommager le filetage.
- ◆ Serrer à l'aide de la clé fournie avec la trousse à outils, en tournant d'un demi tour la bougie pour presser la rondelle.

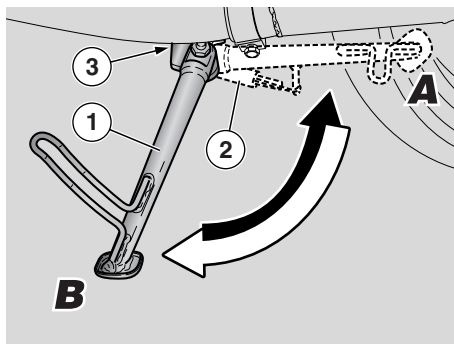
**Couple de serrage de la bougie : 20 Nm (2 kgm).**

## ⚠ ATTENTION

La bougie doit être bien vissée, autrement le moteur pourrait surchauffer, ce qui l'endommagerait sérieusement.

- ◆ Positionner correctement le capuchon (1) de la bougie (2) de façon à ce qu'elle ne se détache pas suite aux vibrations du moteur.

**IMPORTANT** Répéter les opérations décrites sur la bougie de l'autre cylindre.



### CONTROLE DE LA BEQUILLE LATÉRALE

Lire attentivement page 44 (ENTRETIEN) et page 66 (CONTROLE DES CONTACTEURS).

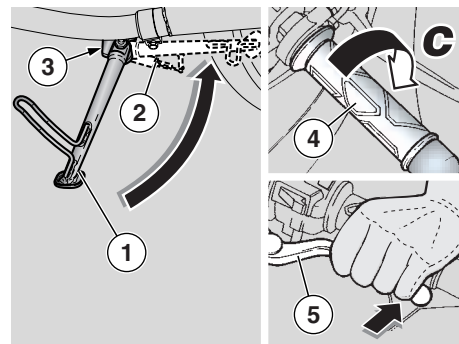
La béquille latérale (1) a deux positions :

- normale ou repliée (de repos) (**Pos. A**) ;
- dépliée (de travail) (**Pos. B**).

Le dépliage et le repliage de la béquille doivent être effectués par le pilote.

La rotation de la béquille latérale (1) doit être libre d'obstacles.

Les ressorts (2) ont le but de maintenir la béquille en position (dépliée ou repliée).

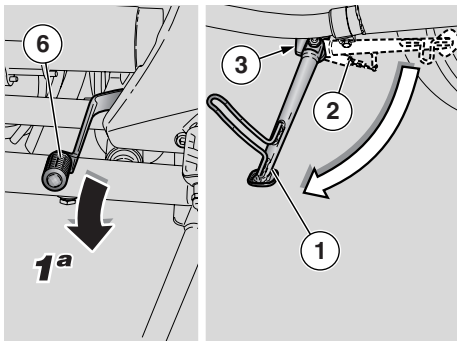


### Effectuer les contrôles suivants :

- ◆ Les ressorts (2) ne doivent pas être endommagés, usés, rouillés ou faibles.
- ◆ Vérifier que, dans les deux positions (dépliée et repliée), la béquille ne présente pas de jeux.
- ◆ Déplier la béquille en vérifiant que les ressorts l'étendent complètement.
- ◆ Déplacer la béquille pour la remettre en position repliée et la relâcher à moitié de sa course en vérifiant que les ressorts sont en mesure de la faire rentrer complètement.
- ◆ La béquille doit tourner librement, graisser l'articulation, si nécessaire, voir page 81 (TABLEAU DES LUBRIFIANTS).

Sur la béquille latérale (1) se trouve un contacteur de sécurité (3) ayant la fonction d'empêcher ou d'arrêter le fonctionnement du moteur avec rapport engagé et la béquille latérale (1) dépliée.





Pour contrôler le fonctionnement du contacteur de sécurité (3) :

- ◆ S'asseoir sur le véhicule en position de conduite.
- ◆ Replier la béquille latérale (1).
- ◆ Démarrer le moteur, voir page 36 (DEMARRAGE).
- ◆ La poignée des gaz (4) relâchée (Pos. C) et le moteur au ralenti, tirer complètement le levier d'embrayage (5).
- ◆ Engager la première vitesse en poussant vers le bas le levier sélecteur de vitesses (6).
- ◆ Déplier la béquille latérale (1) pour actionner le contacteur de sécurité (3).

**A ce stade :**

– le moteur doit s'arrêter.

**Si le moteur ne s'arrête pas, s'adresser à un Concessionnaire Agréé Moto Guzzi.**

## BATTERIE

Lire attentivement page 44 (ENTRETIEN).

Au bout des 1000 premiers km (625 mi) puis tous les 6000 km (3750 mi), contrôler le niveau de l'électrolyte et le serrage des bornes.

### ⚠ DANGER

**Danger d'incendie.**

Le carburant et les autres substances inflammables ne doivent pas être approchés des composants électriques.

L'électrolyte de la batterie est toxique, caustique et peut provoquer des brûlures au contact de la peau car il contient de l'acide sulfurique. Porter des vêtements de protection, un masque pour le visage et/ou des lunettes de protection en cas d'entretien. Si du liquide électrolytique entre au contact de la peau, laver abondamment la partie concernée à l'eau fraîche.

En cas de contact avec les yeux, laver abondamment à l'eau pendant quinze minutes, puis consulter un oculiste dans les plus brefs délais.

En cas d'ingestion accidentelle, boire de grosses quantités d'eau ou de lait, continuer avec du lait de magnésie ou de l'huile végétale, puis consulter immédiatement un médecin.

La batterie dégage des gaz explosifs, il

est préférable de tenir les flammes, les étincelles, les cigarettes et toute autre source de chaleur à distance.

Pendant la charge ou l'utilisation, veiller à ce que le local ait une aération adéquate, éviter l'inhalation des gaz se dégageant de la batterie pendant sa charge.

**GARDER HORS DE PORTEE DES ENFANTS.**

Prendre garde de ne pas trop pencher le véhicule pour éviter de dangereux écoulements de liquide de la batterie.

### ⚠ DANGER

Ne jamais intervertir le branchement des câbles de la batterie.

Brancher et débrancher la batterie avec le commutateur d'allumage sur la position "⊗" sous peine d'endommager certains composants. Brancher d'abord le câble positif (+) puis le négatif (-). Débrancher en suivant l'ordre inverse.

Le liquide de batterie est corrosif.

Ne pas le renverser, ni le répandre, en particulier sur les parties en plastique.

En cas d'installation d'une batterie du type "SANS ENTRETIEN", utiliser pour la charge un chargeur de batteries spécial (du type voltage/ampérage constant ou voltage constant).

L'emploi d'un chargeur de batteries du type conventionnel pourrait endommager la batterie.

## LONGUE INACTIVITE DE LA BATTERIE

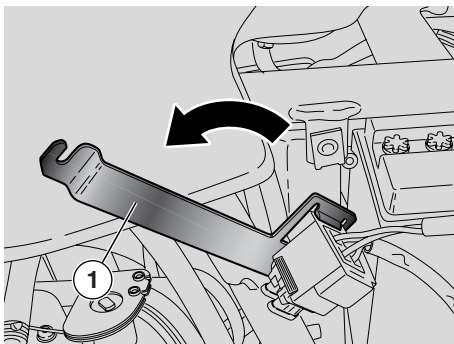
Au cas où le véhicule resterait inactif pendant plus de quinze jours, il est nécessaire de recharger la batterie afin d'éviter la sulfatation, voir page 64 (CHARGE DE LA BATTERIE).

◆ Enlever la batterie, voir page 63 (DEPOSE DE LA BATTERIE) et la placer dans un endroit frais et sec.

En hiver, ou lorsque le véhicule reste inutilisé pendant longtemps, il est important de contrôler périodiquement la charge de la batterie (une fois par mois environ), afin d'en éviter la détérioration.

◆ La charger complètement en utilisant une charge normale, voir page 64 (CHARGE DE LA BATTERIE).

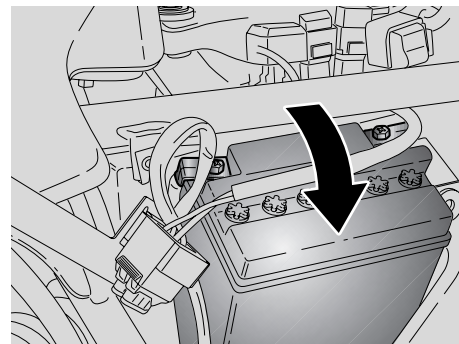
Si la batterie reste sur le véhicule, débrancher les câbles des bornes.



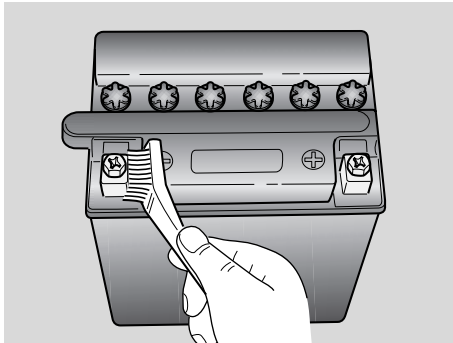
## CONTROLE ET NETTOYAGE DES BORNES ET DES BROCHES

**Lire attentivement page 62 (BATTERIE).**

- ◆ S'assurer que le commutateur d'allumage est en position "OFF".
- ◆ Enlever la selle du pilote, voir page 21 (DEBLOCAGE/BLOCAGE DE LA SELLE).
- ◆ Déposer le cache latéral gauche, voir page 53 (DEPOSE DES CACHES LATERAUX).
- ◆ Lever la bride (1) d'attache de la batterie en ayant soin de ne pas la faire frotter contre le réservoir (au besoin, protéger avec de la matière moelleuse).

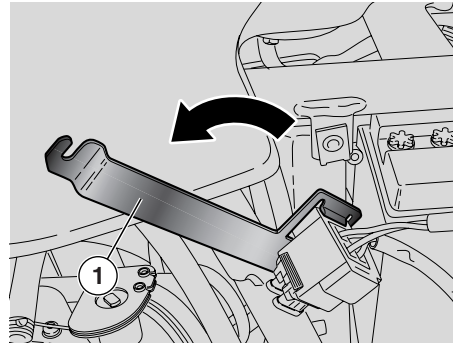


- ◆ Sortir partiellement la batterie de son logement.
- ◆ Contrôler que les broches des câbles et les bornes de la batterie sont :
  - en bonnes conditions (pas corrodées ou recouvertes de dépôts) ;
  - recouvertes de graisse neutre ou de vaseline.



#### Si nécessaire :

- ◆ Enlever la batterie, voir page 63 (DEPOSE DE LA BATTERIE).
- ◆ Brosser les broches des câbles et les bornes de batterie à l'aide d'une brosse métallique pour éliminer toute trace de corrosion.
- ◆ Installer la batterie, voir page 65 (INSTALLATION DE LA BATTERIE).



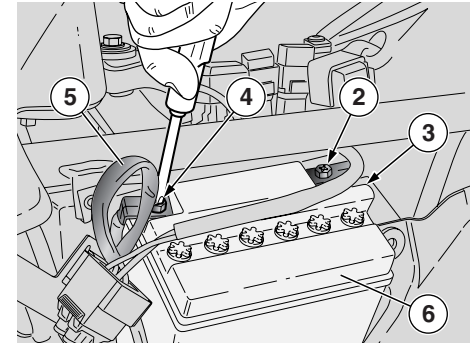
#### DEPOSE DE LA BATTERIE

### ⚠ ATTENTION

**La dépose de la batterie entraîne la mise à zéro de la fonction horloge digitale. Pour reprogrammer ces fonctions, voir page 16 (AFFICHEUR DIGITAL MULTIFONCTIONS).**

#### Lire attentivement page 61 (BATTERIE).

- ◆ S'assurer que le commutateur d'allumage est en position "⊗".
- ◆ Enlever la selle du pilote, voir page 21 (DEBLOCAGE/BLOCAGE DE LA SELLE).
- ◆ Déposer le cache latéral gauche, voir page 53 (DEPOSE DES CACHES LATERAUX).
- ◆ Lever la bride (1) d'attache de la batterie en ayant soin de ne pas la faire frotter contre le réservoir (au besoin, protéger avec de la matière moelleuse).

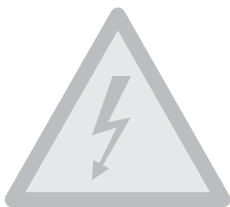


- ◆ Dévisser et retirer la vis (2) de la borne négative (-).
- ◆ Déplacer latéralement le câble négatif (3).
- ◆ Dévisser et retirer la vis (4) de la borne positive (+).
- ◆ Déplacer latéralement le câble positif (5).
- ◆ Dévisser et retirer la vis (6).
- ◆ Débrancher le tube purgeur de la batterie.
- ◆ Saisir solidement la batterie (6) et l'extraire de son logement en la soulevant.

### ⚠ DANGER

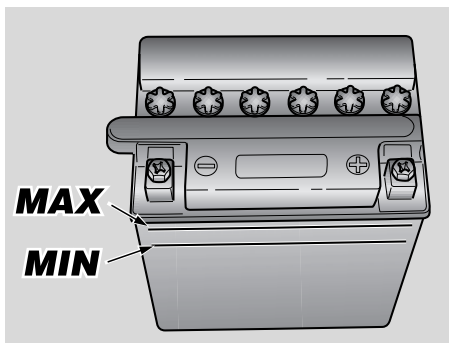
**La batterie enlevée doit être placée dans un endroit sûr et hors de portée des enfants.**

- ◆ Positionner la batterie sur une surface plane, dans un endroit frais et sec.



- ◆ Baisser la bride d'attache (1).
- ◆ Reposer le cache latéral gauche, voir page 53 (DEPOSE DES CACHES LATERAUX).
- ◆ Reposer la selle du pilote, voir page 21 (DEBLOCAGE/BLOCAGE DE LA SELLE).

**IMPORTANT** Pour l'installation de la batterie, voir page 65 (INSTALLATION DE LA BATTERIE).



### **CONTROLE DU NIVEAU D'ELECTROLYTE DE LA BATTERIE**

Pour le contrôle du niveau d'électrolyte :

- ◆ Contrôler que le niveau de liquide se situe entre les deux encoches "MIN" et "MAX" estampillées sur le côté de la batterie.

Autrement :

- ◆ Oter les bouchons des éléments.

### **⚠ ATTENTION**

**Pour les appoints de liquide électrolyte, utiliser exclusivement de l'eau déminéralisée. Ne pas dépasser le repère "MAX" car le niveau augmente durant la charge.**

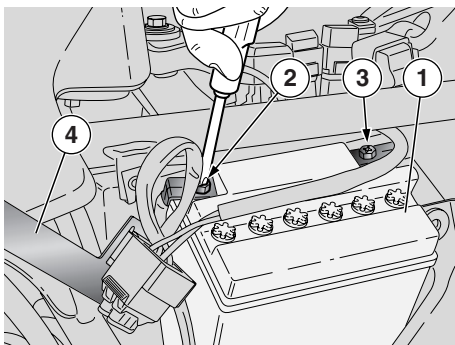
- ◆ Rétablir le niveau de liquide en ajoutant de l'eau déminéralisée.

### **CHARGE DE LA BATTERIE**

- ◆ Déposer la batterie, voir page 63 (DEPOSE DE LA BATTERIE).
- ◆ Oter les bouchons des éléments.
- ◆ Contrôler le niveau d'électrolyte batterie, voir ci-contre (CONTROLE DU NIVEAU D'ELECTROLYTE DE LA BATTERIE).
- ◆ Brancher la batterie sur un chargeur de batteries.
- ◆ Il est conseillé de charger en utilisant un ampérage de 1/10 de la capacité de la batterie.
- ◆ Une fois la charge terminée, contrôler de nouveau le niveau de l'électrolyte, et au besoin faire l'appoint avec de l'eau déminéralisée.
- ◆ Remettre en place les bouchons sur les éléments.

### **⚠ DANGER**

**Reposer la batterie seulement 5/10 minutes après avoir débranché le chargeur, car la batterie continue à produire du gaz pendant un bref laps de temps.**

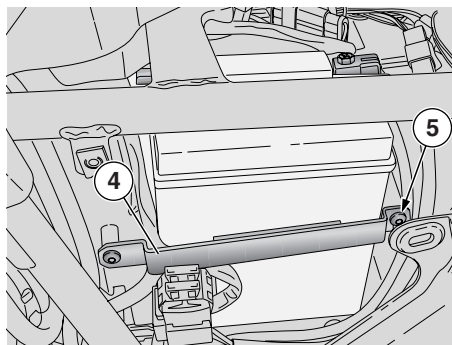


## INSTALLATION DE LA BATTERIE

Lire attentivement page 61 (BATTERIE).

- ◆ S'assurer que le commutateur d'allumage est en position "X".
- ◆ Enlever la selle du pilote, voir page 21 (DEBLOCAGE/BLOCAGE DE LA SELLE).
- ◆ Déposer le cache latéral gauche, voir page 53 (DEPOSE DES CACHES LATERAUX).
- ◆ Lever la bride (4) d'attache de la batterie en ayant soin de ne pas la faire frotter contre le réservoir (au besoin, protéger avec de la matière moelleuse).

**IMPORTANT** La batterie (1) doit être positionnée dans son logement avec les bornes tournées vers la partie arrière du véhicule.



- ◆ Placer la batterie (1) dans son logement, sans l'insérer complètement.
- ◆ Relier le tube purgeur de batterie.

## ⚠ DANGER

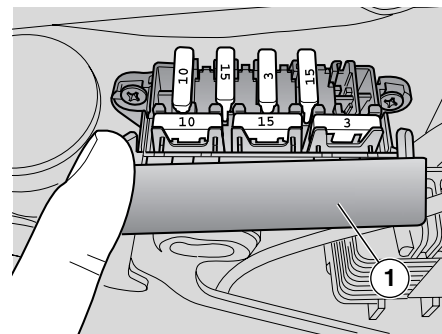
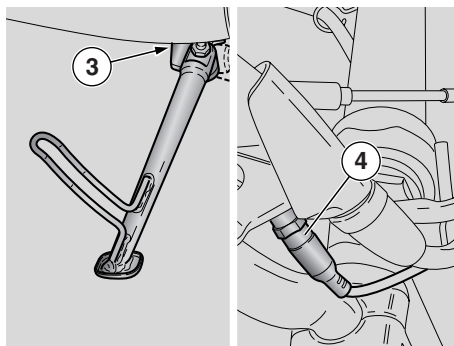
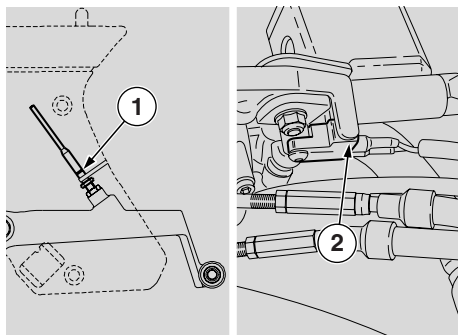
**Pendant la repose, relier en premier le câble positif (+) et ensuite le câble négatif (-).**

- ◆ Relier la borne positive (+) au moyen de la vis (2).
- ◆ Relier la borne négative (-) au moyen de la vis (3).
- ◆ Recouvrir les broches et les bornes avec de la graisse neutre ou vaseline.
- ◆ Positionner correctement la batterie, en l'insérant entièrement dans son logement.

- ◆ Reposer la selle du pilote, voir page 22 (DEBLOCAGE/BLOCAGE DE LA SELLE).
- ◆ Baisser la bride (4) d'attache de la batterie, en l'accrochant au détrompeur (5).
- ◆ Reposer le cache latéral gauche, voir page 53 (DEPOSE DES CACHES LATERAUX).

## ⚠ ATTENTION

**La dépose de la batterie entraîne la mise à zéro de la fonction de l'horloge digitale. Pour reprogrammer cette fonction, voir page 16 (AFFICHEUR DIGITAL MULTIFONCTIONS).**



## CONTROLE DES CONTACTEURS

Lire attentivement page 44 (ENTRETIEN).

Sur le véhicule sont présents quatre contacteurs :

- 1) Contacteur feux de stop sur le levier de commande de frein arrière.
- 2) Contacteur feux de stop sur le levier de commande du frein avant.
- 3) Contacteur de sécurité sur la béquille latérale.
- 4) Contacteur sur le levier d'embrayage.

- ◆ Contrôler que sur le contacteur il n'y a pas de dépôts de saleté ou de boue ; le téton doit bouger sans obstacles, retournant automatiquement en sa position initiale.
- ◆ Contrôler que les câbles électriques sont reliés correctement.

## REPLACEMENT DES FUSIBLES

Lire attentivement page 44 (ENTRETIEN).

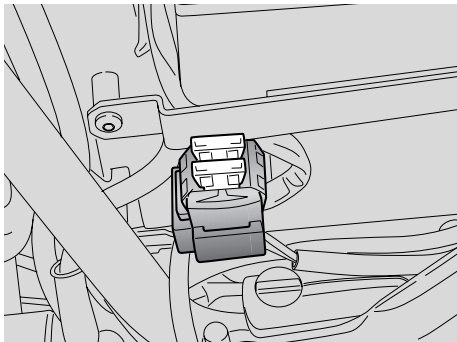
### ⚠ ATTENTION

**Ne pas réparer de fusibles défectueux. Ne jamais utiliser de fusibles différents de ceux qui sont conseillés. On pourrait causer des dommages au système électrique ou même un incendie en cas de court-circuit.**

**IMPORTANT** Quand un fusible s'abîme fréquemment, il est possible qu'il y ait un court-circuit ou une surcharge.


En ce cas, consulter un Concessionnaire Agréé **Moto Guzzi**.

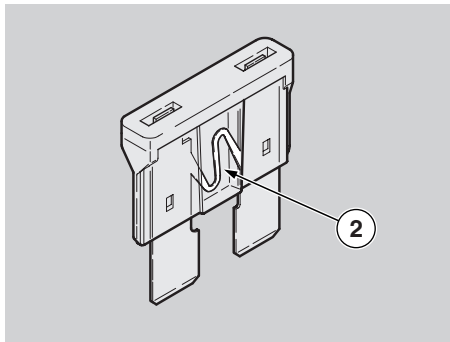
Si l'on remarque un fonctionnement irrégulier ou le non fonctionnement d'un composant électrique ou si le moteur ne démarre pas, il faut vérifier les fusibles.



Contrôler avant les fusibles secondaires et successivement les fusibles principaux.

**Pour le contrôle :**

- ◆ Placer le commutateur d'allumage sur "  " pour éviter tout court-circuit accidentel.
- ◆ Enlever la selle du pilote, voir page 21 (DEBLOCAGE/BLOCAGE DE LA SELLE).
- ◆ Retirer les caches latéraux, voir page 53 (DEPOSE DES CACHES LATERAUX) .
- ◆ Ouvrir le couvercle de la boîte (1) des fusibles secondaires.
- ◆ Extraire un fusible à la fois et vérifier si le filament (2) est interrompu.
- ◆ Avant de remplacer le fusible, rechercher si possible, la cause de cet inconvénient.
- ◆ Remplacer ensuite le fusible fondu par un autre du même ampérage.

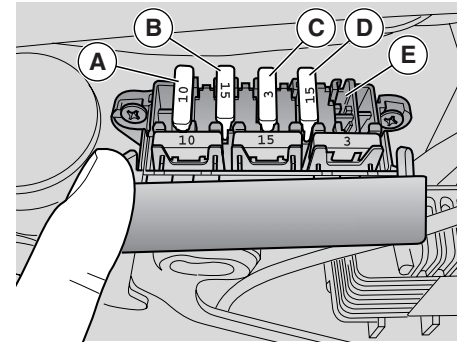


**IMPORTANT** Si l'on emploie le fusible de réserve, en insérer un identique dans le logement approprié.

- ◆ Effectuer, même pour les fusibles principaux, les opérations décrites précédemment pour les fusibles secondaires.

**IMPORTANT** La dépose des fusibles de 30A entraîne la mise à zéro de la fonction horloge digitale.

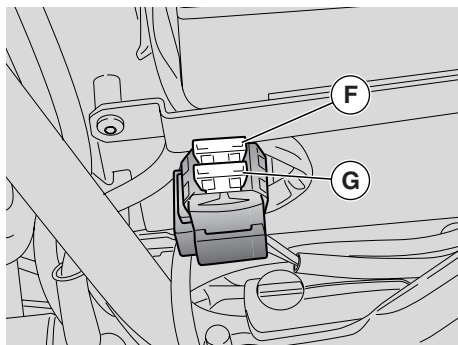
Pour reprogrammer cette fonction, voir page 16 (AFFICHEUR DIGITAL MULTIFONCTIONS).



**EMPLACEMENT DES FUSIBLES SECONDAIRES**

- a) De clé à logique sécurité/démarrage (10 A).
- b) De clé à feux, feux de stop, avertisseur sonore, clignotants de direction (15 A).
- c) De batterie à alimentation permanente de l'injection (3 A).
- d) De batterie à injection (15 A).
- e) Disponible.

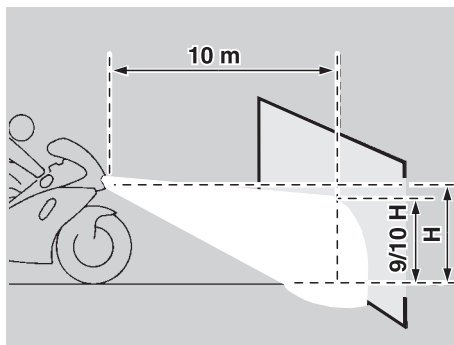
**IMPORTANT** Trois fusibles sont de réserve (3, 10, 15 A).



### EMPLACEMENT DES FUSIBLES PRINCIPAUX

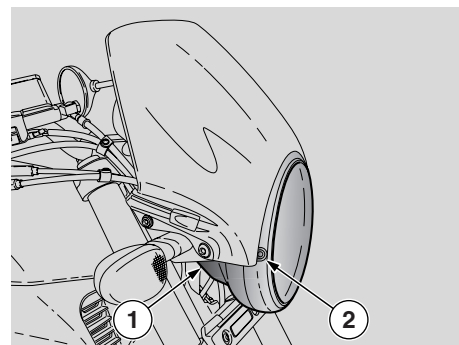
- f) De batterie à régulateur de tension (30 A).
- g) De batterie à clé et fusibles C et D (30 A).

**IMPORTANT** Un fusible est de réserve.



### REGLAGE DU FAISCEAU LUMINEUX

**IMPORTANT** Conformément à ce qui a été prescrit par la législation en vigueur dans le pays où le véhicule est utilisé, pour la vérification de l'orientation du faisceau lumineux des procédures spécifiques doivent être adoptées.



### POUR EFFECTUER LE REGLAGE VERTICAL DU FAISCEAU LUMINEUX :

- ◆ Placer le véhicule en position verticale.
- ◆ Desserrer légèrement les vis (1) de fixation bulle phares et orienter manuellement le faisceau lumineux dans la direction désirée.
- ◆ Une fois le réglage terminé, serrer les vis (1).

### **ATTENTION**

En cours de repose, serrer les vis (1) avec modération car elles se fixent sur du matériel plastique.

Une fois le réglage terminé :

### **DANGER**

Vérifier la bonne orientation verticale du faisceau lumineux.



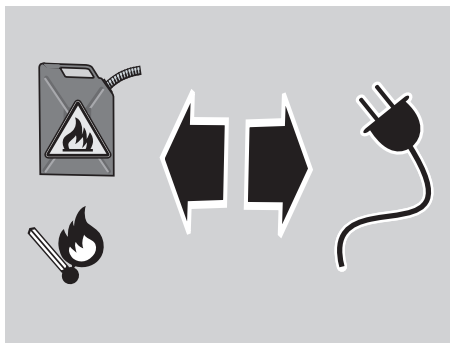
## POUR EFFECTUER LE REGLAGE HORIZONTAL DU FAISCEAU LUMINEUX:

- ◆ Placer le véhicule sur la béquille, voir page 43 (POSITIONNEMENT DU VEHICULE SUR LA BEQUILLE).
- ◆ Agir sur la vis (2) au moyen d'un tournevis pour orienter le faisceau lumineux dans la direction désirée.

Une fois le réglage terminé :

### **⚠ DANGER**

Vérifier la bonne orientation horizontale du faisceau lumineux.



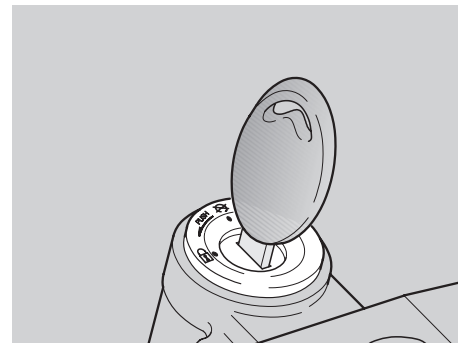
### **AMPOULES**

Lire attentivement page 44 (ENTRETIEN).

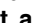
### **⚠ DANGER**

Risque d'incendie.

Le carburant et d'autres substances inflammables ne doivent pas être approchés des composants électriques.



### **⚠ ATTENTION**

Avant de remplacer une ampoule, mettre le commutateur d'allumage en position "  " et attendre quelques minutes pour permettre le refroidissement de celle-ci.

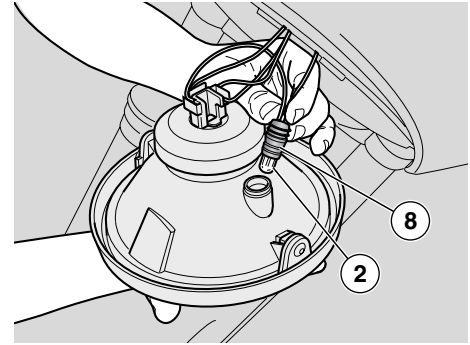
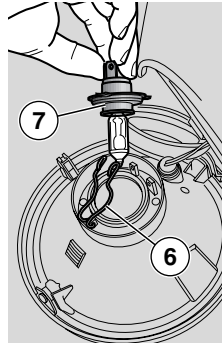
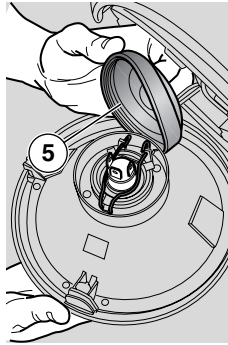
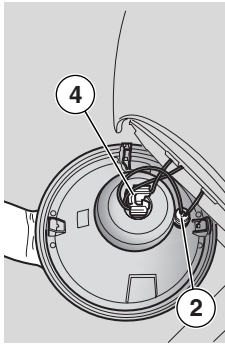
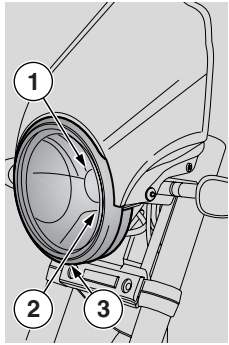
Remplacer l'ampoule en la touchant avec des gants propres ou en utilisant un chiffon propre et sec.

Ne pas laisser d'empreintes sur l'ampoule car elles pourraient en causer la surchauffe et donc la rupture.

Si l'on touche l'ampoule avec les mains nues, il faut nettoyer les empreintes éventuelles avec de l'alcool, pour éviter que l'ampoule ne se détériore.

**NE PAS FORCER LES CABLES ELECTRIQUES.**

**IMPORTANT** Avant de remplacer une ampoule, contrôler les fusibles, voir page 66 (REPLACEMENT DES FUSIBLES).



## REPLACEMENT DES AMPOULES DU PHARE

Lire attentivement page 70 (AMPOULES).

**Le corps de phare abrite :**

- une ampoule (1) du feu de croisement/route (supérieure) ;
- une ampoule du feu de position (2) (inférieure).

**Pour le remplacement :**

- ◆ Positionner le véhicule sur la béquille, voir page 43 (POSITIONNEMENT DU VEHICULE SUR LA BEQUILLE).
- ◆ Déposer le réflecteur complet du corps de phare en dévissant la vis (3).

## AMPOULES FEU DE CROISEMENT/ROUTE

– Pour extraire le connecteur électrique de l'ampoule, ne pas tirer les câbles électriques.

- ◆ Saisir le connecteur électrique de l'ampoule (4), le tirer et le déconnecter de l'ampoule.
- ◆ Déplacer le protecteur (5) à l'aide des mains.
- ◆ Décrocher les deux extrémités du clip de retenue (6) se trouvant sur la douille (7).
- ◆ Sortir l'ampoule de son logement.

**IMPORTANT** Insérer l'ampoule dans la douille en faisant coïncider les logements de positionnement appropriés.

- ◆ Installer correctement une ampoule du même type.

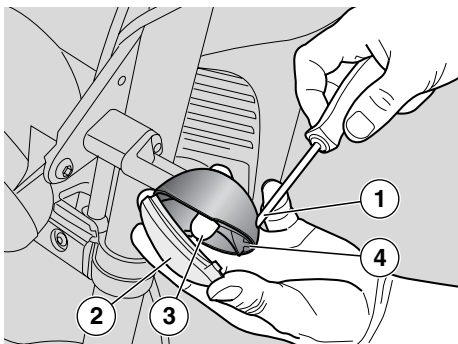
## AMPOULE DU FEU DE POSITION

### ⚠ ATTENTION

Pour extraire la douille ne pas tirer les câbles électriques.

- ◆ Saisir la douille du feu de position (8), tirer et la débrancher de son logement.
- ◆ Sortir l'ampoule (2) et la remplacer par une du même type.

**IMPORTANT** Vérifier que l'ampoule est insérée correctement dans la douille.



## REPLACEMENT DES AMPOULES DES CLIGNOTANTS AVANT ET ARRIERE

Lire attentivement page 69 (AMPOULES).

- ◆ Positionner le véhicule sur la béquille, voir page 43 (POSITIONNEMENT DU VEHICULE SUR LA BEQUILLE).
- ◆ Dévisser et enlever la vis (1).

### ⚠ ATTENTION

Pendant la dépose de l'écran de protection, procéder avec attention afin de ne pas casser la dent d'encastrement.

- ◆ Oter l'écran de protection (2).



### ⚠ ATTENTION

Lors de la repose, positionner correctement l'écran de protection dans son logement. Serrer avec précaution et modérément la vis (1) afin d'éviter d'endommager l'écran de protection.

- ◆ Appuyer légèrement sur l'ampoule (3) et la tourner dans le sens inverse des aiguilles d'une montre.
- ◆ Sortir l'ampoule (3) de son logement.

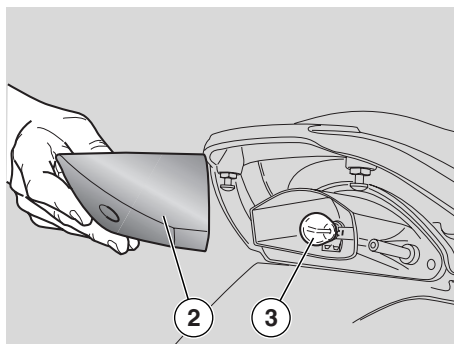
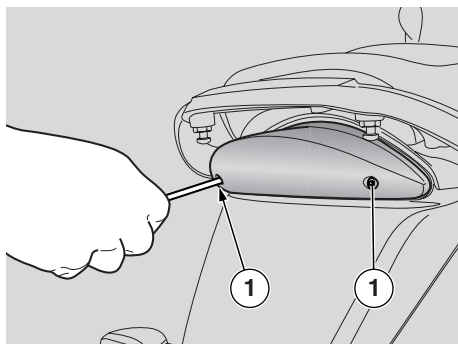
### ⚠ ATTENTION

Insérer l'ampoule dans la douille en faisant coïncider les deux tétons de guide avec les guides correspondants sur la douille.

- ◆ Installer correctement une ampoule du même type.

### ⚠ ATTENTION

Si la douille (4) devait sortir de son logement, la réinsérer correctement, en faisant coïncider l'ouverture rayonnée de la douille avec le logement de la vis.



## REPLACEMENT DE L'AMPOULE DU FEU ARRIERE

Lire attentivement page 69  
(AMPOULES).

Avant de remplacer une ampoule,  
contrôler l'efficacité des contacteurs des  
feux de STOP, voir page 66 (CONTROLE  
DES CONTACTEURS).

- ◆ Positionner le véhicule sur la béquille,  
voir page 43 (POSITIONNEMENT DU  
VEHICULE SUR LA BEQUILLE).
- ◆ Dévisser et enlever les deux vis (1).
- ◆ Oter l'écran de protection (2).
- ◆ Appuyer légèrement sur l'ampoule (3) et  
la tourner dans le sens inverse des  
aiguilles d'une montre.
- ◆ Sortir l'ampoule (3) de son logement.



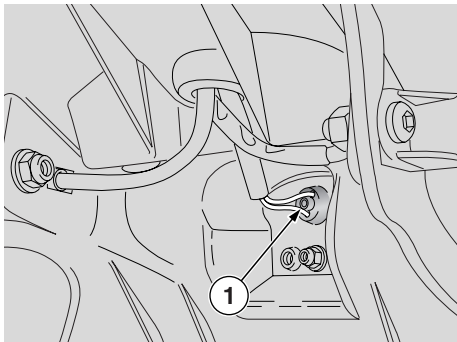
### ⚠ ATTENTION

**Insérer l'ampoule dans la douille en  
faisant coïncider les deux tétons de  
l'ampoule avec les guides  
correspondants sur la douille.**

Installer correctement une ampoule du  
même type.

**IMPORTANT** Lors de la repose,  
remettre bien en place l'écran de  
protection dans son logement.

Serrer avec précaution et modération les  
vis (2) pour ne pas endommager l'écran de  
protection.



## **REPLACEMENT DE L'AMPOULE ECLAIRAGE DE PLAQUE A NUMERO**

**Lire attentivement page 69  
(AMPOULES).**

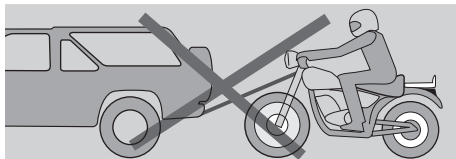
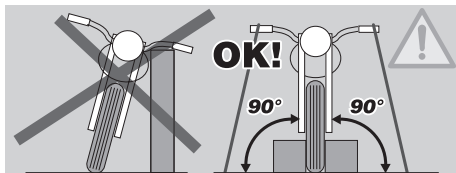
- ◆ Placer le véhicule sur la béquille, voir page 43 (POSITIONNEMENT DU VEHICULE SUR LA BEQUILLE).

### **⚠ ATTENTION**

**Pour sortir la douille de lampe, ne pas tirer sur les fils électriques.**

- ◆ Saisir la douille de lampe feu de position (1), tirer et la sortir de son logement.
- ◆ Sortir l'ampoule et la remplacer par une autre du même type.

**IMPORTANT** Vérifier que l'ampoule est bien insérée dans la douille de lampe.



### **⚠ DANGER**

Avant le transport du véhicule, il est nécessaire de vidanger soigneusement le réservoir de carburant, voir page 74 (VIDANGE DU RESERVOIR DE CARBURANT), et contrôler qu'il est bien à sec.

Pendant le transport, le véhicule doit être solidement ancré pour rester en position verticale évitant ainsi les écoulements de carburant, d'huile, de liquide de refroidissement.

En cas de panne, ne pas remorquer le véhicule mais demander l'intervention d'un véhicule de dépannage.

### **VIDANGE DU RESERVOIR DE CARBURANT**

Lire attentivement page 24 (CARBURANT).

### **⚠ DANGER**

**Danger d'incendie.**

**Attendre que le moteur et le pot d'échappement aient complètement refroidi.**

**Les vapeurs de carburant sont nuisibles à la santé.**

**S'assurer avant de continuer, que le local où l'on intervient est suffisamment aéré.**

**Ne pas respirer les vapeurs de carburant.**

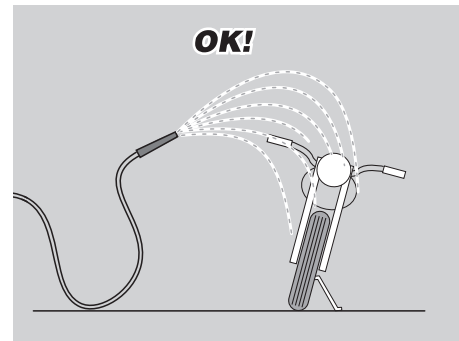
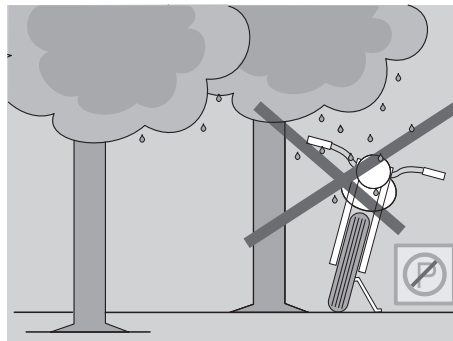
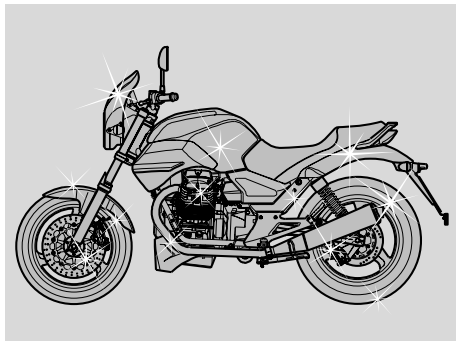
**Ne pas fumer pas et ne pas utiliser de flammes libres.**

**NE PAS EVACUER LE CARBURANT DANS L'ENVIRONNEMENT**

- ◆ Placer le véhicule sur la béquille centrale sur un terrain solide et plat.
- ◆ Couper le moteur et attendre qu'il ait refroidi.
- ◆ Se munir d'un récipient ayant une contenance supérieure à la quantité de carburant présente dans le réservoir et le poser par terre au côté gauche du véhicule.
- ◆ Retirer le bouchon du réservoir de carburant.
- ◆ Pour la vidange du carburant du réservoir, utiliser une pompe manuelle ou un autre système similaire. Faire attention à ne pas endommager l'ensemble pompe (sonde de niveau de carburant contenu dans le réservoir).

### **⚠ DANGER**

**Une fois la vidange terminée, remettre en place le bouchon du réservoir.**



Nettoyer fréquemment le véhicule s'il est employé dans des zones ou en conditions de :

- ◆ Pollution de l'air (villes et zones industrielles).
- ◆ Salinité et humidité de l'air (zones de mer, climat chaud et humide).
- ◆ Conditions de l'environnement/de la saison particulières (emploi de sel, de produits chimiques anti-glace sur des routes durant l'hiver).
- ◆ On doit prêter une attention particulière pour éviter que sur la carrosserie restent déposés des résidus poussiéreux industriels et polluants, tâches de goudron, insectes morts, fientes d'oiseaux, etc.
- ◆ Eviter de garer le véhicule sous les arbres. En certaines saisons, certaines substances peuvent tomber des arbres, telles que gommages, fruits ou feuilles qui contiennent des substances chimiques dangereuses pour la peinture.

### **⚠ DANGER**

**Après le lavage du véhicule, la performance de freinage pourrait être momentanément compromise à cause de la présence d'eau sur les surfaces de frottement du système de freinage.**

**Il faut penser à prévoir de longues distances de freinage pour éviter des accidents.**

**Actionner plusieurs fois les freins pour rétablir les conditions normales.**

**Effectuer les contrôles préliminaires, voir page 35 (TABLEAU DES CONTROLES PRELIMINAIRES).**

Pour enlever la saleté et la boue qui se sont déposées sur les surfaces peintes, il faut utiliser un jet d'eau à basse pression, arroser soigneusement les parties sales, enlever la boue et la saleté avec une éponge douce pour carrosseries imbibée d'eau et de détergent (2-4% de détergent dans l'eau).

Ensuite rincer abondamment à l'eau et essuyer avec une peau de chamois.

Pour nettoyer les parties extérieures du moteur, utiliser un détergent dégraissant, des pinceaux et des chiffons.



### **⚠ ATTENTION**

#### Règles pour le nettoyage du véhicule

- 1) Enlever tous les objets des compartiments avant et du compartiment dessous-de-selle ; enlever le petit tapis en moquette du compartiment dessous-de-selle.
- 2) S'assurer que les compartiments sont bien fermés.

### **⚠ ATTENTION**

Effectuer le lavage seulement avec du savon neutre et rincer avec de l'eau sans pression (consulter la page 76 de ce manuel (NETTOYAGE)).

### **⚠ ATTENTION**

Pour le nettoyage des feux, utiliser une éponge imbibée de détergent neutre et d'eau, en frottant délicatement les surfaces et en rinçant fréquemment à l'eau abondante.

### **⚠ ATTENTION**

Il est rappelé que le polissage avec des cires siliconiques doit être effectué après un nettoyage approfondi du véhicule.

Ne pas polir les peintures opaques avec des substances abrasives.

Ne pas effectuer le lavage du véhicule sous le soleil, surtout en été ou lorsque la carrosserie est encore chaude car le détergent sécherait avant le rinçage et endommagerait la peinture.

Ne pas utiliser de liquides ayant une température supérieure à 40°C pour le nettoyage des composants plastiques du véhicule.

### **⚠ ATTENTION**

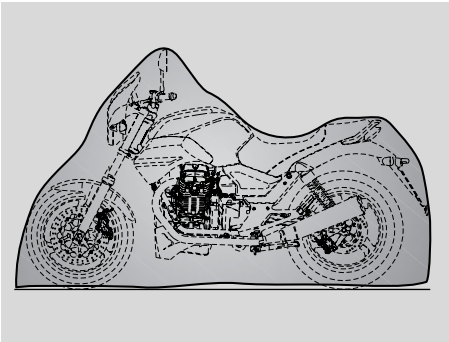
Ne pas diriger de jets d'eau ou d'air à haute pression ou de jets à vapeur sur les pièces suivantes : moyeux des roues, commandes sur le côté droit et gauche du guidon, roulements, maîtres-cylindres des freins, instruments et indicateurs, pot du silencieux, bac vide-poches/trousse à outils, commutateur d'allumage/antivol de direction.

Pour le nettoyage des pièces en caoutchouc, en plastique et de la selle, ne pas utiliser d'alcool, d'essences ou de solvants ; employer par contre de l'eau et du savon neutre.

### **⚠ DANGER**

Sur la selle ne pas appliquer de cires de protection afin d'éviter l'effet glissant.





## PERIODES DE LONGUE INACTIVITE

### ⚠ ATTENTION

Au cas où le véhicule resterait inactif pendant plus de vingt jours, débrancher les fusibles de 30A afin d'éviter la dégradation de la batterie.

**IMPORTANT** La dépose des fusibles de 30A entraîne la mise à zéro de la fonction horloge digitale. Pour reprogrammer cette fonction, voir page 16 (AFFICHEUR DIGITAL MULTIFONCTIONS).

Il faut prendre des précautions pour éviter les inconvénients qui dérivent de la non utilisation du véhicule.

Il faut aussi effectuer toutes les réparations nécessaires et un contrôle général avant le remisage, car on pourrait oublier de les effectuer après.

### Agir de la façon suivante :

- ◆ Oter la batterie, voir page 63 (DEPOSE DE LA BATTERIE) et page 62 (LONGUE INACTIVITE DE LA BATTERIE).
- ◆ Laver et essuyer le véhicule, voir page 75 (NETTOYAGE).
- ◆ Passer de la cire sur les surfaces peintes.
- ◆ Gonfler les pneus, voir page 29 (PNEUS).
- ◆ Garer le véhicule dans un endroit non chauffé, sec, à l'abri des rayons solaires et ne subissant pas d'importants changements de température.
- ◆ Introduire et lier un sachet en plastique sur les extrémités du pot d'échappement afin d'éviter que de l'humidité puisse entrer.

**IMPORTANT** Il est conseillé de placer le véhicule sur des supports stables de façon à ce que les deux pneus soient soulevés du sol.

- ◆ Protéger le véhicule en évitant d'utiliser des housses plastiques ou imperméables.

### APRES LE REMISAGE

**IMPORTANT** Extraire les sachets des extrémités du pot d'échappement.

- ◆ Découvrir et nettoyer le véhicule, voir page 75 (NETTOYAGE).
- ◆ Contrôler l'état de la charge de la batterie, voir page 64 (CHARGE DE LA BATTERIE) et l'installer, voir page 65 (INSTALLATION DE LA BATTERIE).
- ◆ Remplir le réservoir avec du carburant, voir page 24 (CARBURANT).
- ◆ Effectuer les contrôles préliminaires, voir page 35 (TABLEAU DES CONTROLES PRELIMINAIRES).

### ⚠ DANGER

**Parcourir quelques kilomètres d'essai à basse vitesse et dans une zone éloignée de la circulation.**

## DONNEES TECHNIQUES

<b>DIMENSIONS</b>	Longueur maxi	2190 mm
	Largeur maxi	730 mm
	Hauteur maxi (à la bulle)	1175 mm
	Hauteur à la selle	790 mm
	Empattement	1449 mm
	Garde au sol mini	176 mm
	Poids à sec	182 kg
	<b>MOTEUR</b>	Modèle
Type		bicylindre en V à 90° disposés longitudinalement, 4 temps
Nombre de cylindres		2
Cylindrée totale		744 cm <sup>3</sup>
Alésage/course		80x74 mm
Taux de compression		9,6: 1
Démarrage		électrique
Nbre de tours moteur au ralenti		1100 ± 100 tours/min (rpm)
Embrayage		monodisque à sec avec amortisseurs de couple en caoutchouc
Système de graissage		système à pression, réglage par soupapes, pompe à lobes
<b>BOITE DE VITESSES</b>	Filtre à air	à cartouche, à sec
	Refroidissement	par air
<b>BOITE DE VITESSES</b>	Type	mécanique 5 rapports avec commande à pédale sur le côté gauche du moteur
<b>CAPACITE</b>	Carburant (réserve comprise)	18 ℓ
	Réserve de carburant	5 ℓ
	Huile moteur	vidange huile et remplacement filtre huile 1800 cc
	Huile à fourche	400 ± 2,5 cm <sup>3</sup> (par tube)
	Places	2
	Charge max. du véhicule	180 kg (pilote + passager + bagage)

<b>RAPPORTS DE TRANSMISSION</b>	Rapport	Primaire	Secondaire	Rapport final
	1 <sup>a</sup>	par pignons	11/26 = 1:2,3636	par cardan 8/33=1:4,825
	2 <sup>a</sup>		14/23 = 1:1,6429	
	3 <sup>a</sup>		18/23 = 1:1,2778	
	4 <sup>a</sup>		18/19 = 1:1,0556	
	5 <sup>a</sup>		20/18 = 1:0,9	
<b>SYSTEME D'ALIMENTATION</b>	Type		à injection électronique (Weber - Marelli)	
	Diffuseur		Ø 36 mm	
<b>ALIMENTATION</b>	Carburant		essence super sans plomb, I.O. 95 (N.O.R.M.) et 85 (N.O.M.M.)	
<b>CHASSIS</b>	Type		Tubulaire à double berceau démontable en acier à haute limite élastique	
	Angle de chasse		27,5°	
	Chasse		109 mm	
<b>SUSPENSIONS</b>	Avant		fourche télescopique hydraulique Marzocchi, Ø 40 mm	
	Course		130 mm	
	Arrière		bras oscillant moulé sous pression en alliage léger avec 2 amortisseurs réglables dans la précharge du ressort	
	Débattement de la roue		95 mm	
<b>FREINS</b>	Avant		disque flottant en acier inox Ø 320 mm, étrier à quatre pistons différenciés et opposés	
	Arrière		disque en acier inox Ø 260 mm	
<b>JANTES DES ROUES</b>	Type		à 3 branches en alliage d'aluminium moulé sous pression	
	Avant		3" x 17"	
	Arrière		3,50" x 17"	
<b>PNEUS</b>	Type		BRIDGESTONE BATLAX comme alternative PIRELLI SPORT DAEMON	
	Avant		Mesure : 110/70 - ZR 17"	
			Pression de gonflage : 220 kpa	
			Pression de gonflage avec passager : +0.3 atm	
	Arrière		Mesure : 130/80 - ZR 17"	
		Pression de gonflage : 240 kpa		
		Pression de gonflage avec passager : +0.3 atm		


<b>BOUGIES</b>	Standard	NGK BR8ES
	Ecart des électrodes des bougies	0,6 - 0,7 mm
	Résistance	5 kΩ
<b>SYSTEME ELECTRIQUE</b>	Batterie	12 V - 14 Ah
	Fusibles principaux	30 A
	Fusibles secondaires	3 A - 10 A - 15A
	Générateur (à aimant permanent)	12 V - 330 W
<b>AMPOULES</b>	Feu de croisement / de route (halogène)	12 V - 55/60 W H4
	Feu de position avant	12 V - 5 W
	Feu des clignotants	12 V - 10 W (RY 10 W ampoule orange)
	Feux de position arrière/ stop	12 V - 5/21 W
	Eclairage instruments	LED
	EFI	LED
	Eclairage plaque à numéro	12 V - 5 W
<b>TEMOINS</b>	Sélecteur au point mort	LED
	Clignotants	LED
	Réserve de carburant	LED
	Feu de route	LED
	Pression huile moteur	LED



## TABLEAU DES LUBRIFIANTS

**Huile moteur (conseillée) (1800 cc):**  Agip RACING 4T 5W 40.

Comme alternative aux huiles conseillées, il est possible d'utiliser des huiles de marque ayant des performances conformes ou supérieures aux caractéristiques spécifiques CCMC G-4 A.P.I. SG.

**Huile de transmission (conseillée) (170 cc):**  Agip TRUCK GEAR 85 W 140.

**Huile de boîte de vitesses (conseillée) (1000 cc):**  Agip ROTRA MP/S 85 W 140.

**Huile de fourche (conseillée) :**  F.A. 5W,  F.A. 20W ; comme alternative  Agip FORK 5W ou bien  Agip FORK 20W.

**Roulements et autres points de graissage (conseillé) :**  BIMOL GRASE 481,  AUTOGREASE MP ; ou bien  Agip GREASE SM2.

Comme alternative au produit conseillé, il est possible d'utiliser de la graisse de marque pour roulements roulants, champ de température utile -30°C...+140°C, point de liquéfaction (de goutte) 150°C...230°C, haute protection anticorrosion, bonne résistance à l'eau et à l'oxydation.

**Protection des pôles de batterie :** Graisse neutre ou vaseline.

### DANGER

**Utiliser uniquement du liquide de freins neuf. Ne pas mélanger différentes marques ou typologies d'huile sans avoir préalablement vérifié la compatibilité des bases.**

**Liquide de freins (conseillé) :** remplissage du système avec  Autofluid FR. DOT 4 (le système de freinage est compatible aussi avec DOT 5) ; comme alternative  Agip BRAKE 5.1 DOT 4 (le système de freinage est compatible aussi avec DOT 5) .

Comme alternative au liquide conseillé, il est possible d'utiliser des liquides ayant des performances conformes ou supérieures aux caractéristiques spécifiques Fluide synthétique SAE J1703, NHTSA 116 DOT 4, ISO 4925.



**LA VALEUR DE L'ASSISTANCE**



Grâce aux informations continuelles de mise à jour ainsi qu'aux programmes de formation technique sur les produits **Moto Guzzi**, les mécaniciens du Réseau Agréé **Moto Guzzi** sont les seuls qui maîtrisent toute intervention sur ce véhicule et disposent de l'outillage spécial nécessaire à la bonne exécution des actions d'entretien et de réparation.

La fiabilité du véhicule dépend également de ses conditions mécaniques. Contrôler le véhicule avant la sortie, l'entretenir systématiquement et n'utiliser que de pièces détachées d'origine **Moto Guzzi** sont des facteurs d'importance primordiale !

Pour tout renseignement sur le Concessionnaire Agréé et/ou Centre Service le plus proche, se reporter aux Pages Jaunes de l'Annuaire ou le rechercher directement sur le carton géographique à l'intérieur de notre Site Internet Autorisé :

**[www.motoguzzi.it](http://www.motoguzzi.it)**

Ne commander que des Pièces d'Origine **Moto Guzzi** pour avoir l'assurance d'un produit spécialement étudié et testé tout juste au cours de la conception du véhicule. Les Pièces d'Origine **Moto Guzzi** sont systématiquement soumises à une procédure de contrôle de la qualité qui en assure la pleine fiabilité et la longévité dans le temps.



## IMPORTATEURS

**USA MOTO GUZZI NORTH AMERICA** 109 Smoke Hill Lane Suite 190 - GA 30188 - Woodstock  
Tel. 001-678-2380902 - Fax. 001-678- 2380904  
Email: bmartin@motoguzzi-us.com jstoddart@motoguzzi-us.com

**AUS JOHN SAMPLE GROUP PTY LTD.** 8 Sheridan Close - NSW 2214 - Milperra - Sydney  
Tel. 0061-2-97722666 - Fax. 0061-2-97742321 - Email: jcaruso@jsg.com.au

**A MGH HANDELS** Bachlechnerstrasse 31a - 6020 - Innsbruck  
Tel. 0043-512-22888 - Fax. 0043-512-2288822 - Email: office@motoguzzi.at

**BR MOTO GB** Av. N.S.Copacabana 928 - 22060-000 - Rio De Janeiro  
Tel. 0055-21-2548 1111 - Fax. 0055-21-2548 1840 - Email: motogb@motoguzzi.com.br

**CZ A. SPIRIT A.S** Bubenska 43 - 170 00 - Praha 7  
Tel. 0042-02-96547142 - Fax. 0042-02-96547145 - Email: pistek@aspirit.cz

**DK TMP THOMAS MOLLER PEDERSEN** Hammervej 32 - 7900 - Nikobing Mors  
Tel. 0045-97-722233 - Fax. 0045-97-722133 - Email: mail@aprilia.dk

**UK APRILIA WORLD SERVICE UK BRANCH** AWS UK Branch - Unit 15 Gregory Way, Off Greg Street, South Reddish - SK5 7ST - Cheshire - Stockport  
Tel. 0044-161-475 1800 - Fax. 0044-161-475 1825 - Email: pistek@aspirit.cz

**SF MOTO BELLA KY** Box 12 - 21501 - Piikkio  
Tel. 00358-2-4726414 - Fax. 00358-2-4796069 - Email: moto.italia@motobella.inet.fi

**F MOTO GUZZI FRANCE - AWS BRANCH** 7, Alleè des Grives - 93421 - Villepinte  
Tel. 0033-1-41511190 - Fax. 0033-1-49632131 - Email: gkoenigmgf@aol.com

**D MGD - Moto Guzzi Deutschland GmbH - AWS BRANCH** Am Seestern 3 - 40547 - Duesseldorf  
Tel. 0049-211-52288800 - Fax. 0049 - 211-52288810 - Email: Ansgar\_Schauerte@aprilia.de

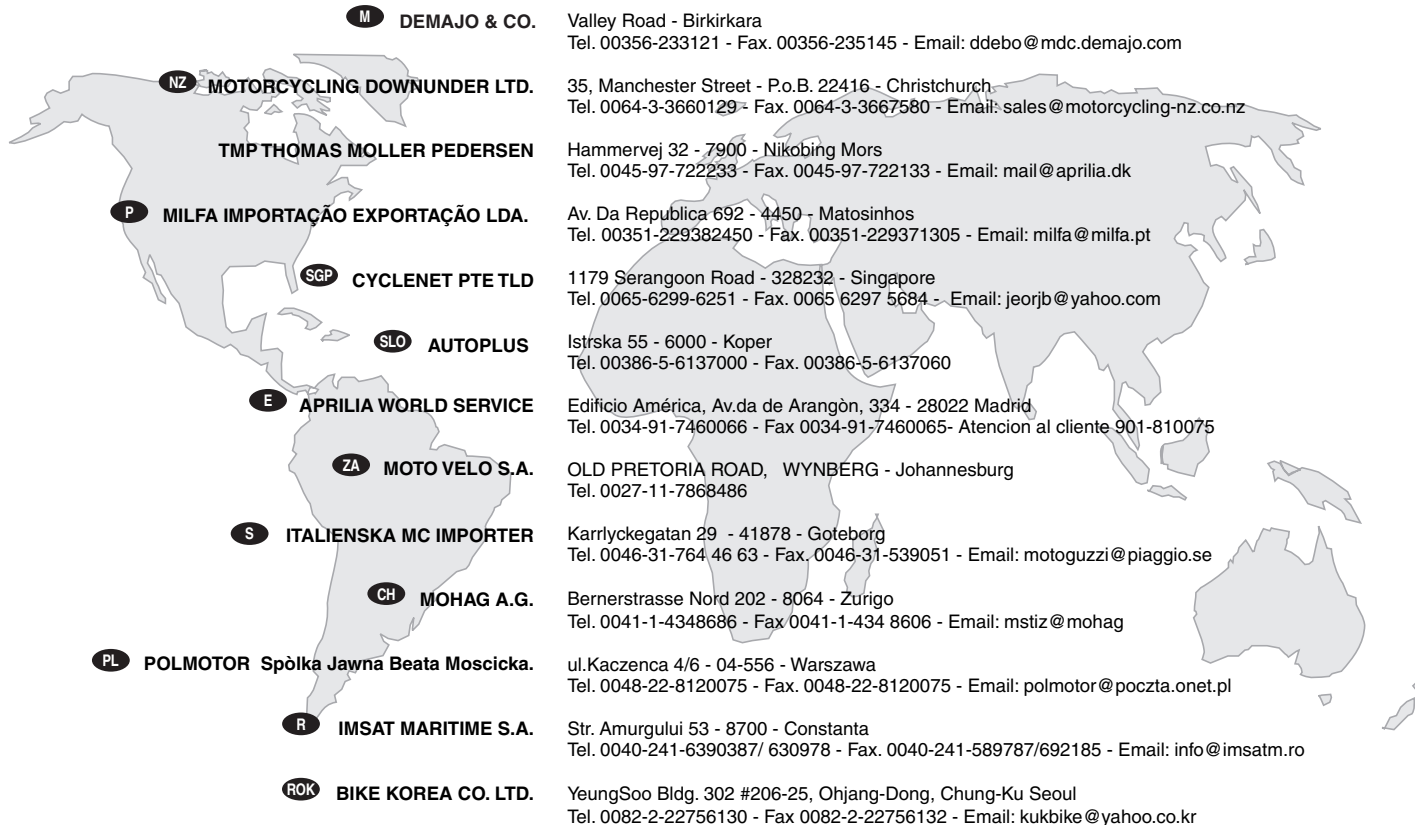
**NL GREENIB B.V** Oosteneide 34 - 2361 - AB Warmond  
Tel. 0031-71-3019292 - Fax. 0031-71-3019380 - Email: greenib@greenib.nl

**H MOTOR BIKE CENTER** Papai u.49 - 8200 - Veszprem  
Tel. 0036-88-423454 - Fax. 0036-88-401951 - Email: info@mbc.hu - mbc@sednet.hu

**J FUKUDA MOTORS** 2-10-10 Akasaka - 107-0052 - Minato-ku, Tokyo  
Tel. 0081-3-35821681 - Fax. 0081-3-35822255 - Email: info@fukuda-motors.co.jp



## IMPORTATEURS



<b>M</b>	<b>DEMAJO &amp; CO.</b>	Valley Road - Birkirkara Tel. 00356-233121 - Fax. 00356-235145 - Email: ddebo@mdc.demajo.com
<b>NZ</b>	<b>MOTORCYCLING DOWNUNDER LTD.</b>	35, Manchester Street - P.o.B. 22416 - Christchurch Tel. 0064-3-3660129 - Fax. 0064-3-3667580 - Email: sales@motorcycling-nz.co.nz
	<b>TMP THOMAS MOLLER PEDERSEN</b>	Hammervej 32 - 7900 - Nikobing Mors Tel. 0045-97-722233 - Fax. 0045-97-722133 - Email: mail@aprilia.dk
<b>P</b>	<b>MILFA IMPORTAÇÃO EXPORTAÇÃO LDA.</b>	Av. Da Republica 692 - 4450 - Matosinhos Tel. 00351-229382450 - Fax. 00351-229371305 - Email: milfa@milfa.pt
<b>SGP</b>	<b>CYCLENET PTE TLD</b>	1179 Serangoon Road - 328232 - Singapore Tel. 0065-6299-6251 - Fax. 0065 6297 5684 - Email: jeorjb@yahoo.com
	<b>SLO</b> <b>AUTOPLUS</b>	Istrska 55 - 6000 - Koper Tel. 00386-5-6137000 - Fax. 00386-5-6137060
<b>E</b>	<b>APRILIA WORLD SERVICE</b>	Edificio América, Av.da de Arangón, 334 - 28022 Madrid Tel. 0034-91-7460066 - Fax 0034-91-7460065- Atencion al cliente 901-810075
	<b>ZA</b> <b>MOTO VELO S.A.</b>	OLD PRETORIA ROAD, WYNBERG - Johannesburg Tel. 0027-11-7868486
<b>S</b>	<b>ITALIENSKA MC IMPORTER</b>	Karrlyckegatan 29 - 41878 - Goteborg Tel. 0046-31-764 46 63 - Fax. 0046-31-539051 - Email: motoguzzi@piaggio.se
	<b>CH</b> <b>MOHAG A.G.</b>	Bernerstrasse Nord 202 - 8064 - Zurigo Tel. 0041-1-4348686 - Fax 0041-1-434 8606 - Email: mstiz@mohag
<b>PL</b>	<b>POLMOTOR Spółka Jawna Beata Moscicka.</b>	ul.Kaczencza 4/6 - 04-556 - Warszawa Tel. 0048-22-8120075 - Fax. 0048-22-8120075 - Email: polmotor@poczta.onet.pl
<b>R</b>	<b>IMSAT MARITIME S.A.</b>	Str. Amurgului 53 - 8700 - Constanta Tel. 0040-241-6390387/ 630978 - Fax. 0040-241-589787/692185 - Email: info@imsatm.ro
<b>ROK</b>	<b>BIKE KOREA CO. LTD.</b>	YeungSoo Bldg. 302 #206-25, Ohjang-Dong, Chung-Ku Seoul Tel. 0082-2-22756130 - Fax 0082-2-22756132 - Email: kukbike@yahoo.co.kr





## IMPORTATEURS

**MEX** APRILIA DE MEXICO, SA. de CV.

San Jeromino - 64640 - 552 Monterrey N.L.  
Tel. 0052-8333-4493 - Fax. 0052-8348-9398 - sbertuEmail: javier@aprilia.com.mx

**TR** MOTOMAX MOTORLU ARACLAR  
SAN. VE TIC. A.S.

Kore Sehitteri Cad. No. 42 - 80300 - Zincirlikuyu - Istanbul  
Tel. 0090-212-3360058 - Fax. 0090-212-3360057 - Email: sule@interline.com.tr

**U** JUAN C. ASTESIANO

Avda. Joaquin Suarez 3231 - Montevideo  
Tel. 00598-2-2036757 - Fax. 00598-2-2035252  
Email: jcamotos@netgate.com.uy / jcamotos@adinet.com.uy

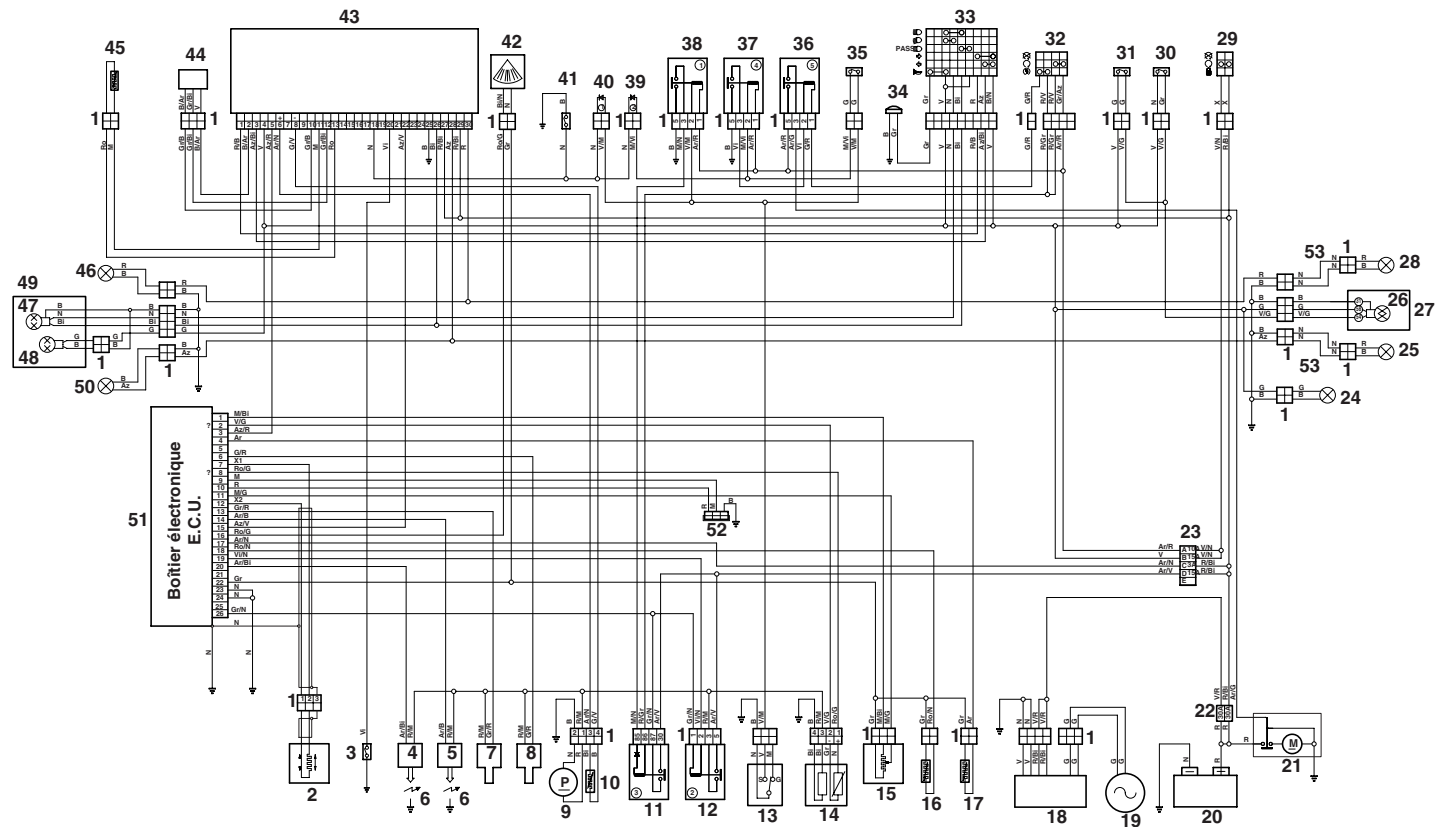
**RP** ULTRA BYKES NETWORK

PAMPANGA - 4450 - Matosinhos  
Tel. 00632/917/5209896 - Email: dgc01@pacific.net.ph

**CS** Z.A.O. ITALMOTO

Ul. Preobragenskaya 5/7 - 107076 - Mosca  
Tel. 007- 095 -2082557 - Fax. 007- 095 -2084838 - Email: italmoto@umail.ru

# SCHEMA ELECTRIQUE - Brevia



## LEGENDE SCHEMA ELECTRIQUE - Brevia

- |  |  |  |
|--|--|--|
| 1) Connecteurs Multiples                   | 27) Feu Arrière                            | 53) Rallonge (uniquement pour kit valises) |
| 2) Capteur de Tours moteur                 | 28) Clignotant de Direction Arrière Droit  | 54) -                                      |
| 3) Capteur Pression Huile                  | 29) Commutateur à Clé                      | 55) -                                      |
| 4) Bobine Gauche                           | 30) Contacteur Feu de Stop Avant           | 56) -                                      |
| 5) Bobine Droite                           | 31) Contacteur Feu de Stop Arrière         | 57) -                                      |
| 6) Bougies                                 | 32) Inverseur route-croisement Droit       | 58) -                                      |
| 7) Injecteur Gauche                        | 33) Inverseur route-croisement Gauche      | 59) -                                      |
| 8) Injecteur Droit                         | 34) Avertisseur sonore                     | 60) -                                      |
| 9) Pompe à Carburant                       | 35) Contacteur Embrayage                   |  |
| 10) Capteur Réserve de Carburant           | 36) Relais de Démarrage                    |  |
| 11) Relais Injection Principal (Polarisé)  | 37) Relais Logique de Sécurité "B"         |  |
| 12) Relais Injection Secondaire            | 38) Relais Logique de Sécurité "A"         |  |
| 13) Contacteur Béquille Latérale           | 39) Diode 1                                |  |
| 14) Sonde Lambda                           | 40) Diode 2                                |  |
| 15) Capteur Commande des gaz               | 41) Contacteur Point mort                  |  |
| 16) Thermistance Air Moteur                | 42) Capteur de Chute                       |  |
| 17) Capteur T Culasse                      | 43) Tableau de bord                        | <b>COULEURS DES CABLES :</b>               |
| 18) Régulateur de Tension                  | 44) Transmetteur de Vitesse'               | <b>Ar</b> Orange                           |
| 19) Volant moteur                          | 45) Thermistance T Air Tableau de bord     | <b>Az</b> Bleu ciel                        |
| 20) Batterie                               | 46) Clignotant de Direction Avant Droit    | <b>B</b> Bleu                              |
| 21) Démarreur Electrique                   | 47) Lampe Feu de Croisement - Feu de Route | <b>Bi</b> Blanc                            |
| 22) Fusibles Principaux                    | 48) Lampe Feu de Position Avant            | <b>G</b> Jaune                             |
| 23) Fusibles Secondaires                   | 49) Phare                                  | <b>Gr</b> Gris                             |
| 24) Eclairage de Plaque à numéro           | 50) Clignotant de Direction Avant Gauche   | <b>M</b> Marron                            |
| 25) Clignotant de Direction Arrière Gauche | 51) Boîtier Electronique E.C.U.            | <b>N</b> Noir                              |
| 26) Lampe Feu de Position - Feu de Stop    | 52) Contact Diagnostic                     | <b>R</b> Rouge                             |
|  |  | <b>V</b> Vert                              |
|  |  | <b>Vi</b> Violet                           |
|  |  | <b>Ro</b> Rose                             |

## REMARQUES

---



**NE DEMANDEZ QUE DES PIÈCES D'ORIGINE**

## REMARQUES

---



**NE DEMANDEZ QUE DES PIÈCES D'ORIGINE**

## REMARQUES

---



**NE DEMANDEZ QUE DES PIÈCES D'ORIGINE**

## REMARQUES

---



**NE DEMANDEZ QUE DES PIÈCES D'ORIGINE**

## REMARQUES

---



**NE DEMANDEZ QUE DES PIÈCES D'ORIGINE**



## REMARQUES

---



**NE DEMANDEZ QUE DES PIÈCES D'ORIGINE**

## REMARQUES

---



**NE DEMANDEZ QUE DES PIÈCES D'ORIGINE**

## REMARQUES

---



**NE DEMANDEZ QUE DES PIÈCES D'ORIGINE**

La Société **Moto Guzzi S.p.A.** remercie sa Clientèle d'avoir choisi ce véhicule et recommande :

- De ne pas jeter l'huile, le carburant ou les substances et les composants polluants dans l'environnement.
- De ne pas laisser le moteur en marche, si ce n'est pas nécessaire.
- D'éviter les bruits importuns.
- De respecter la nature.



part# 32.90.00.10

**BREVA**  
**V750IE**



**USE+MAINTENANCE BOOK**

Erste Ausgabe: Februar 2003

Neuausgabe: Mai 2003

Verfasst und gedruckt von:

**DECA S.r.l.**

Via Risorgimento, 23/1 - Lugo (RA) - Italien

Tel. +39 - 0545 35235

Fax +39 - 0545 32844

E-mail: [deca@decaweb.it](mailto:deca@decaweb.it)

[www.decaweb.it](http://www.decaweb.it)

im Auftrag von:

**Moto Guzzi S.p.A.**

via E. V. Parodi, 57

23826 Mandello del Lario (LECCO) - Italien


Tel. +39 - 0341 70 91 11

Fax +39 - 0341 70 92 20

[www.motoguzzi.it](http://www.motoguzzi.it)

## SICHERHEITSHINWEISE

Folgende Hinweise werden in der gesamten Betriebsanleitung verwendet und weisen auf folgendes hin:

 **Sicherheitsrelevantes Hinweissymbol. Ist dieses Symbol am Fahrzeug oder in der Betriebsanleitung vorhanden, ist auf die potentiellen Verletzungsrisiken zu achten. Eine Nichtbeachtung dieser, mit diesem Symbol versehenen Hinweise kann sowohl Ihre Sicherheit, die Dritter als auch die des Fahrzeugs beeinträchtigen!**

### GEFAHR

**Hinweis auf die potentielle Gefahr schwerer Verletzungen oder auf Lebensgefahr.**

### ACHTUNG

**Hinweis auf die potentielle Gefahr leichter Verletzungen bzw. von Schäden am Fahrzeug.**

**WICHTIG** Der Begriff "WICHTIG" steht in dieser Betriebsanleitung vor wichtigen Informationen oder Anleitungen.

## TECHNISCHE INFORMATIONEN

★ Alle mit diesem Symbol gekennzeichneten Arbeitsschritte müssen auch auf der anderen Fahrzeugseite vorgenommen werden.

Falls nicht anderweitig angegeben, erfolgt der erneute Einbau der Gruppen in der dem Ausbau umgekehrten Reihenfolge.

Die Begriffe "rechts" und "links" sind aus der Sicht des in normaler Fahrposition auf dem Fahrzeug sitzenden Fahrers zu verstehen.

## WARNUNGEN - VORSICHTSMASSNAHMEN - ALLGEMEINE HINWEISE

Vor dem Motoranlass die vorliegende Anleitung und insbesondere den Abschnitt "SICHERES FAHREN" aufmerksam lesen.

Die eigene Sicherheit und die anderer hängt nicht nur vom eigenen Reaktionsvermögen und der Geschicklichkeit ab, sondern auch von der Kenntnis des Fahrzeugs, dessen Funktionsfähigkeit und von der Beachtung der wichtigsten Regeln für ein "SICHERES FAHREN".

Wir empfehlen daher, sich langsam mit dem Fahrzeug vertraut zu machen, um später im Straßenverkehr entschieden und sicher fahren zu können.

**WICHTIG** Diese Anleitung ist Bestandteil des Fahrzeugs und muss bei

dessen Weiterverkauf diesem beigelegt werden.

**Moto Guzzi** hat bei der Erstellung dieser Anleitung höchste Aufmerksamkeit auf die Korrektheit und die Zutrefflichkeit der darin enthaltenen Informationen gerichtet. Da die Produkte der **Moto Guzzi** ständig verbessert werden, sind geringe Abweichungen zwischen den Eigenschaften dieses sich in Ihrem Besitz befindlichen Fahrzeugs und den in dieser Anleitung beschriebenen Daten möglich.

Für jegliche Klärung hinsichtlich der in dieser Anleitung gegebenen Informationen bitten wir Sie sich an Ihren Vertragshändler **Moto Guzzi** zu wenden.

Hinsichtlich der Inspektionen, Reparaturen, die nicht in diesem Handbuch beschrieben werden, für den Erwerb von Originalersatzteilen **Moto Guzzi**, Zubehör und anderen Produkten, sowie einer spezifischen Beratung empfehlen wir, sich ausschließlich an die Vertragshändler und die Kundendienststellen der **Moto Guzzi** zu wenden, die einen sorgfältigen und raschen Service bieten werden.

Wir danken Ihnen, dass Sie sich für **Moto Guzzi** entschieden haben, und wünschen Ihnen eine angenehme Fahrt!

Die elektronischen Speicher-, Nachdruck-, Umänderungs- bzw. Änderungsrechte, gleich mit welchen Mitteln stehen für alle Länder unter Vorbehaltsrecht.

**WICHTIG** In einigen Ländern sind nach der geltenden Gesetzgebung die Umwelt- und Lärmschutznormen zu beachten sowie regelmäßige Kontrollen durchzuführen.

Der Benutzer dieses Fahrzeugs muss in diesen Ländern:

- sich an einen Vertragshändler **Moto Guzzi** wenden, um die betreffenden Teile gegen die im jeweiligen Land zugelassenen Teile zu ersetzen;
- die regelmäßig erforderlichen Kontrollen durchführen.

Die unterschiedlichen Versionen werden in dieser Anleitung durch folgende Symbole gekennzeichnet:

VERSION:

- |                          |   |
|--------------------------|---|
| <b>I</b> Italien         | <b>SGP</b> Singapur                       |
| <b>UK</b> Großbritannien | <b>SLO</b> Slowenien                      |
| <b>A</b> Österreich      | <b>IL</b> Israel                          |
| <b>P</b> Portugal        | <b>ROK</b> Südkorea                       |
| <b>SF</b> Finnland       | <b>MAL</b> Malaysia                       |
| <b>B</b> Belgien         | <b>RCH</b> Chile                          |
| <b>D</b> Deutschland     | <b>HR</b> Kroatien                        |
| <b>F</b> Frankreich      | <b>AUS</b> Australien                     |
| <b>E</b> Spanien         | <b>USA</b> Vereinigte Staaten von Amerika |
| <b>GR</b> Griechenland   | <b>BR</b> Brasilien                       |
| <b>NL</b> Holland        | <b>RSA</b> Südafrikanische Republik       |
| <b>CH</b> Schweiz        | <b>NZ</b> Neuseeland                      |
| <b>DK</b> Dänemark       | <b>CDN</b> Kanada                         |
| <b>J</b> Japan           |   |

## **INHALTSVERZEICHNIS**

<b>SICHERHEITSHINWEISE</b> .....	<b>2</b>
<b>TECHNISCHE INFORMATIONEN</b> .....	<b>2</b>
<b>WARNUNGEN - VORSICHTS-MASSNAHMEN - ALLGEMEINE HINWEISE</b> .....	<b>2</b>
INHALTSVERZEICHNIS .....	4
WESENTLICHE SICHERHEITSREGELN .....	6
BEKLEIDUNG .....	9
ZUBEHÖR .....	10
LADUNG .....	10
<b>ANORDNUNG DER HAUPTELEMENTE</b> .....	<b>12</b>
<b>ANORDNUNG DER STEUERUNGEN / INSTRUMENTE</b> .....	<b>14</b>
<b>INSTRUMENTE UND ANZEIGEN</b> .....	<b>14</b>
TABELLE - INSTRUMENTE UND ANZEIGEN .....	15
DIGITALES MULTIFUNKTIONSDISPLAY .....	16
<b>EINZELNE HAUPTSTEUERUNGEN</b> .....	<b>18</b>
STEUERUNGEN AN DER LINKEN LENKERSEITE .....	18
STEUERUNGEN AN DER RECHTEN LENKERSEITE .....	19
ZÜNDSCHLÜSSEL-SCHALTER .....	20
LENKERSPERRE .....	20
<b>ZUSÄTZLICHE AUSSTATTUNGEN</b> .....	<b>21</b>
AUS- UND EINRASTEN DER SITZBANK .....	21
DOKUMENTEN-/WERKZEUGFACH .....	21
GEPÄCKVERANKERUNGEN .....	22
ZUBEHÖR OPT .....	23
<b>HAUPTKOMPONENTEN</b> .....	<b>24</b>
KRAFTSTOFF .....	24
BREMSFLÜSSIGKEIT - EMPFEHLUNGEN .....	25
SCHEIBENBREMSEN .....	26
VORDERRADBREMSE .....	27
HINTERRADBREMSE .....	28
NACHFÜLLEN .....	28
REIFEN .....	29
MOTORÖL .....	30
REGULIERUNG DES SPIELS AM HINTERRADBREMSHEBEL .....	31
AUSPUFF/SCHALLDÄMPFER .....	31

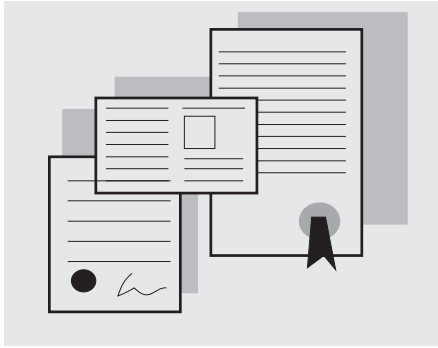
<b>EINSATZNORMEN</b> .....	<b>32</b>
AUF- UND ABSTEIGEN VOM FAHRZEUG .....	32
VORKONTROLLEN .....	34
VORKONTROLLEN .....	35
ANLASS .....	36
ANFAHREN UND FAHREN .....	38
EINFAHREN .....	41
ANHALTEN .....	42
PARKEN .....	42
FAHRZEUG AUF DEM STÄNDER AUSRICHTEN .....	43
<b>WARTUNG</b> .....	<b>44</b>
SCHUTZ GEGEN UNBEFUGTEN ZUGRIFF .....	44
WARTUNGSPLAN .....	45
IDENTIFIKATIONS DATEN .....	48
VERBINDUNGEN MIT SCHRAUBSCHELLEN ...	48
MOTORÖLSTAND PRÜFEN UND NACHFÜLLEN .....	49
MOTORÖL UND ÖLFILTER WECHSELN .....	50
VORDERRAD .....	51
HINTERRAD .....	51
VORDERER BREMSSATTEL .....	52
ÖLPEGELKONTROLLE DES KARDANWELLENANTRIEBS .....	53
SEITENABDECKUNGEN ABNEHMEN .....	53
RÜCKSPIEGEL ABNEHMEN .....	54
COCKPITVERKLEIDUNG ABNEHMEN .....	54
VORDERE UND HINTERE RADAUFHÄNGUNG KONTROLLIEREN .....	55
VORDERRADAUFHÄNGUNG .....	55
HINTERRADAUFHÄNGUNG .....	55
VERSCHLEISSKONTROLLE AN DEN BREMSBELÄGEN .....	56
GASDREHGRIF F EINSTELLEN .....	57
ZÜNDKERZEN .....	58
SEITENSTÄNDER PRÜFEN .....	60
BATTERIE .....	61
LÄNGERE NICHTBENUTZUNG DER BATTERIE .....	62
ANSCHLÜSSE UND KLEMMEN KONTROLLIEREN UND REINIGEN .....	62
BATTERIE ABNEHMEN .....	63
ELEKTROLYTSTAND IN DER BATTERIE KONTROLLIEREN .....	64

BATTERIE AUFLADEN .....	64
BATTERIE INSTALLIEREN .....	65
SCHALTER PRÜFEN .....	66
SICHERUNGEN WECHSELN .....	66
LICHTBÜNDELREGULIERUNG .....	68
GLÜHBIRNEN .....	69
GLÜHBIRNEN AM SCHEINWERFER WECHSELN .....	70
GLÜHBIRNEN DER VORDEREN UND HINTEREN BLINKER WECHSELN .....	71
GLÜHBIRNE DES RÜCKLICHTS WECHSELN ...	72
GLÜHBIRNE DER KENNZEICHENBELEUCHTUNG AUSWECHSELN .....	73
<b>TRANSPORT</b> .....	<b>74</b>
KRAFTSTOFFTANK ENTLEREEN .....	74
<b>REINIGEN</b> .....	<b>75</b>
LÄNGERER STILLSTAND DES FAHRZEUGS ...	77
<b>TECHNISCHE DATEN</b> .....	<b>78</b>
SCHMIERMITTEL-TABELLE .....	81
VERTRAGSHÄNDER UND -KUNDENDIENSTSTELLEN .....	82
IMPORTEURE .....	83
IMPORTEURE .....	84
IMPORTEURE .....	85
SCHALTPLAN - BREVA .....	86
ERLÄUTERUNGEN ZUM ELEKTRISCHEN SCHALTPLAN - BREVA .....	87
KABELKENNZEICHNUNG .....	87





**SICHER FAHREN**



## **WESENTLICHE SICHERHEITSREGELN**

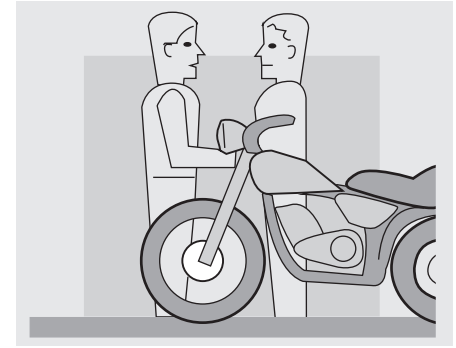
Um das Fahrzeug benutzen zu dürfen, müssen alle vom Gesetzgeber vorgeschriebenen Voraussetzungen gegeben sein (Führerschein, erforderliches Alter, psychophysische Fähigkeit, Versicherung, Steuern, Zulassung, Kennzeichen usw.).

Vor dem Losfahren empfehlen wir, sich auf Straßen mit wenig Verkehr und/oder auf Privatbesitz mit dem Fahrzeug langsam einzufahren.



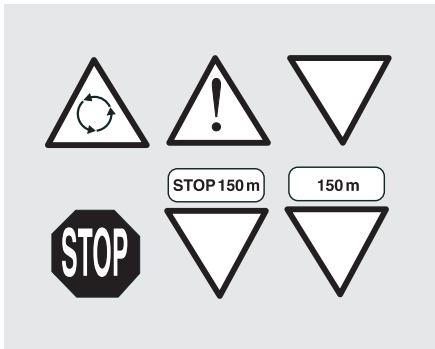
Die Einnahme einiger Arzneimittel, Alkohol, Rausch- oder Betäubungsmitteln erhöht die Unfallgefahr erheblich.

Das Fahrzeug nicht besteigen, wenn die psychophysischen Bedingungen nicht die besten sind oder man nicht ausgeruht oder übermüdet ist.



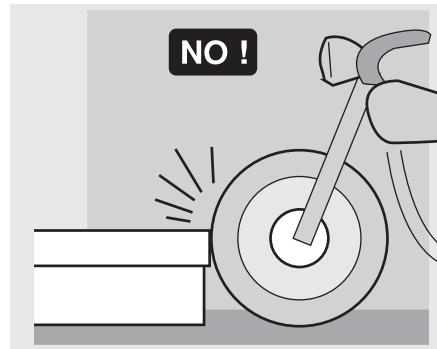
Die meisten Unfälle sind auf die Unerfahrenheit des Fahrers zurückzuführen.

Das Fahrzeug NIE Anfängern ausleihen und sich immer darüber vergewissern, dass der Fahrer die zum Fahren erforderlichen Eigenschaften besitzt.



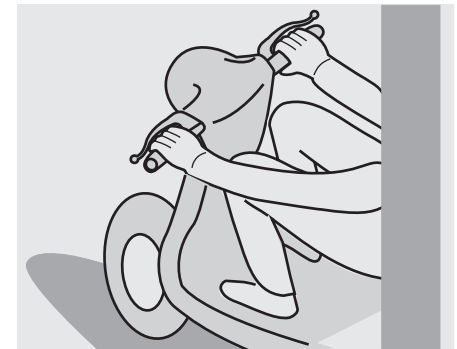
Die Verkehrszeichen und die nationale oder lokale Straßenverkehrsordnung strikt beachten.

Plötzliche Fahrtrichtungsänderungen und solche Umstände, die Ihre und die Sicherheit der anderen Verkehrsteilnehmer gefährden könnten (z.B. nur auf dem Hinterrad fahren, das Tempolimit überschreiten usw.) vermeiden. Dabei immer den Zustand des Fahrbahnbelags, die Sichtverhältnisse usw. berücksichtigen



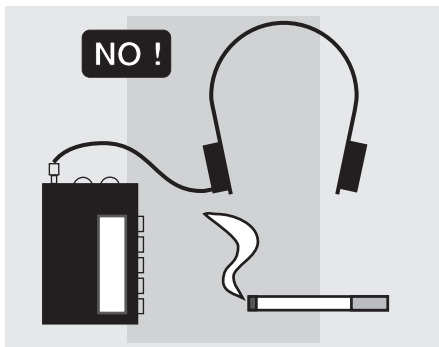
Nicht gegen Hindernisse, die das Fahrzeug beschädigen bzw. zum Verlust der Fahrzeugkontrolle führen könnten.

Nicht anderen Fahrzeugen hinterher fahren, um die eigene Geschwindigkeit zu erhöhen.



### ⚠ GEFAHR

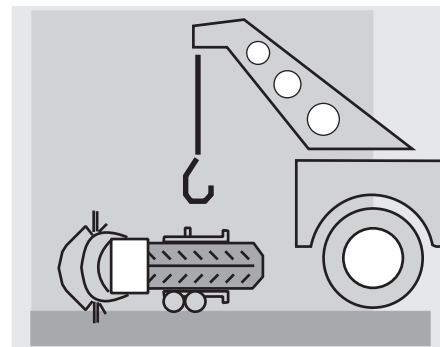
**Beim Fahren den Lenker immer mit beiden Händen umfassen und die Füße auf dem Fußbrett (oder auf der Fahrerfußraste), d.h. halten Sie eine korrekte Fahrposition ein. Beim Fahren auf keinen Fall aufstehen und sich nicht recken.**



Konzentriert fahren. Sich beim Fahren nicht ablenken, oder von Personen, Sachen, Handlungen beeinflussen lassen (nicht rauchen, essen, trinken, usw.).



Nur die im Abschnitt "SCHMIERMITTEL-TABELLE" angegebenen Schmierstoffe bzw. Kraftstoffe verwenden; regelmäßig den Öl- und Kraftstoffstand prüfen.

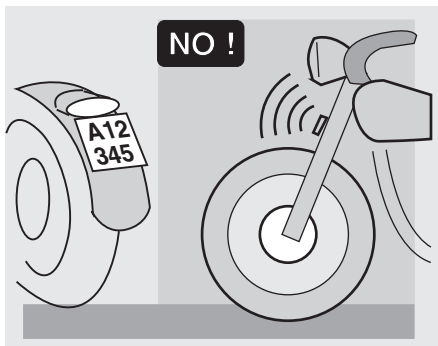


Nach einem Unfall bzw. Sturz oder Aufprall muss geprüft werden, dass die Steuerhebel, die Rohre, die Kabel, die Bremsanlage und die wichtigsten Bestandteile nicht beschädigt wurden.

Das Fahrzeug ggf. einem Vertragshändler **Moto Guzzi** überlassen, der den Rahmen, den Lenker, die Aufhängungen, alle Sicherheitsbestandteile bzw. -vorrichtungen kontrollieren wird, die man selbst nicht genau prüfen kann.

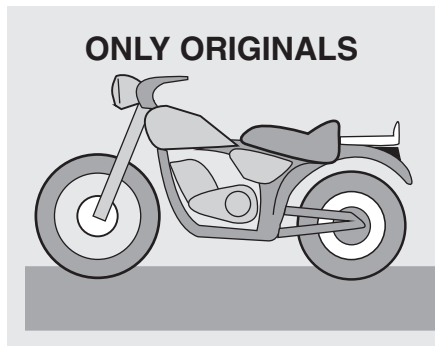
Das Werkstattpersonal über jede Störung informieren, um ihm dadurch die erforderliche Arbeit zu erleichtern.

Auf keinem Fall weiterfahren, wenn der verursachte Schaden die Sicherheit gefährden könnte!



Auf keinen Fall die Position, die Neigung oder die Farbe folgender Teile verändern: Kennzeichen, Blinker, Beleuchtungsanlage und Hupe.

Veränderungen am Fahrzeug führen zum Verfall der Garantie.



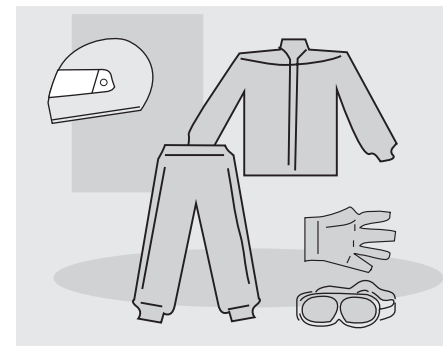
Alle eventuellen Änderungen, die am Fahrzeug vorgenommen werden, bzw. das Entfernen von Originalteilen, können die Leistung des Fahrzeugs beeinträchtigen und die Sicherheit gefährden oder sogar gesetzwidrig sein.

Alle nationalen und lokalen Vorschriften im Hinblick auf die Fahrzeugausstattung befolgen.

Insbesondere sollten technische Änderungen, die Fahrzeugleistungen erhöhen oder die Originaleigenschaften des Fahrzeugs ändern, vermieden werden.

Nie Wettrennen mit anderen Fahrzeugfahrern fahren.

Geländefahrten vermeiden.

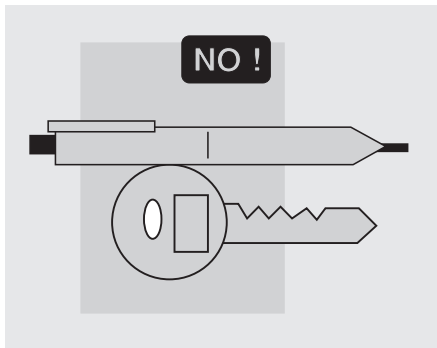


## BEKLEIDUNG

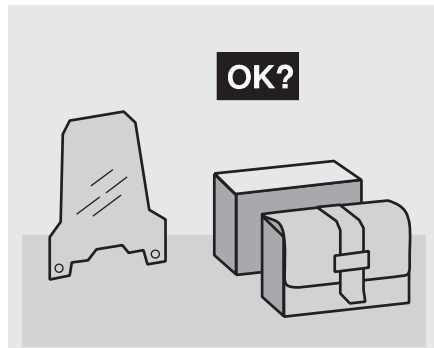
Vor dem Losfahren darf nicht vergessen werden den Schutzhelm aufzusetzen und den Kinnriemen richtig festzuschnallen. Prüfen, ob der Schutzhelm die vom Gesetzgeber geforderten Prüfnormen erfüllt, nicht beschädigt ist, richtig sitzt und dass das Visier nicht verschmutzt ist.

Zweckmäßige Schutzkleidung tragen: wenn möglich, in hellen und/oder reflektierenden Farben. Auf diese Weise ist man für die anderen Verkehrsteilnehmer gut erkenntlich. Das Risiko angefahren zu werden wird dadurch erheblich verringert und im Fall eines Sturzes ist man so besser geschützt.

Die Bekleidung sollte eng anliegen und an den Enden gut geschlossen sein; Schnüre, Gürtel und Krawatten dürfen nicht lose hängen, so dass Sie ungestört fahren und vermeiden können, dass diese in bewegliche Teile des Fahrzeugs hängenbleiben.



Nicht mit Gegenständen in den Taschen fahren, die im Falle eines Sturzes gefährlich sein könnten; z.B.: spitze Gegenstände wie Schlüssel, Kugelschreiber, Glasbehälter usw. (dasselbe gilt auch für den Sozius).



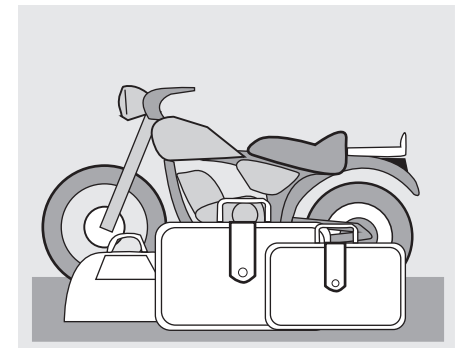
### ZUBEHÖR

Der Fahrzeugfahrer haftet persönlich für die Wahl und die Montage von Zubehörteilen.

Bei der Montage des Zubehörs darauf achten, dass die Hupe, die Blinker und Lichter nicht bedeckt und ihre Funktionstüchtigkeit nicht beeinträchtigt werden, dass der Gesamtfederweg der Radaufhängung bzw. der Einschlagwinkel des Vorderrads nicht begrenzt wird, die Betätigung der Bedienelemente nicht beeinträchtigt und die Bodenfreiheit bzw. der Schräglageradius beim Kurvenfahren nicht verringert wird.

Kein Zubehör verwenden, das an der Betätigung der Steuerelemente hindert, da sich im Notfall Ihre Reaktionszeit zu sehr verlängern könnte.

Verkleidungen und große Fahrtwindschutzscheiben können auf Grund der Stromlinienbildung beim Fahren die Fahrzeugstabilität gefährden.



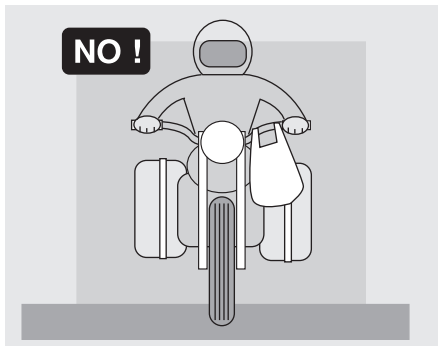
Prüfen, ob die Ausrüstung gut am Fahrzeug befestigt ist, damit während der Fahrt keine Gefahren entstehen.

Keine elektrischen Geräte montieren oder so ändern, dass die Stromleistung der Anlage überfordert wird: Es besteht die Gefahr, dass das Fahrzeug plötzlich stehen bleibt oder dass es zu einem Stromausfall kommt und die Hupe, die Blinker und die Lichter nicht in Betrieb gesetzt werden können.

**Moto Guzzi** empfiehlt die Verwendung von Original-Zubehörteilen (**Moto Guzzi** genuine accessories).

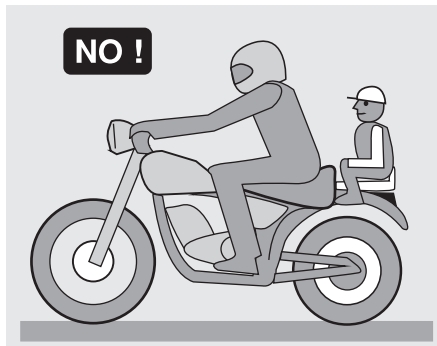
### LADUNG

Das Fahrzeug sorgfältig und angemessen beladen. Das Gepäck sollte so nahe wie möglich am Schwerpunkt des Fahrzeugs geladen werden. Beachten Sie eine gleichmäßige Gewichtsverteilung und prüfen Sie, ob die Gepäckteile richtig befestigt sind, dies vor allem bei längeren Fahrten.



Keinesfalls sperrige, schwere und/oder gefährliche Gegenstände am Lenker, das Schutzblech und der Gabel anbringen: Beim Kurvenfahren würde das Fahrzeug langsamer reagieren und seine Stabilität würde beeinträchtigt werden.

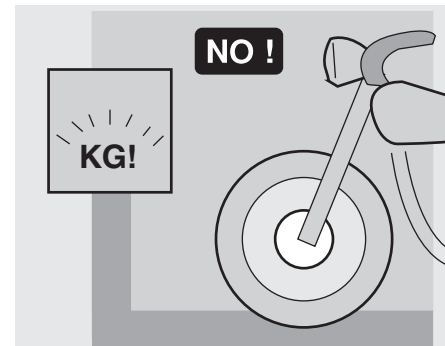
Keine zu großen Gepäckstücke an den Seiten des Fahrzeugs montieren, da man damit gegen Personen oder Hindernisse stoßen und das Fahrzeug außer Kontrolle geraten könnte.



Nur Gepäck transportieren, das fest am Fahrzeug angebracht ist.

Kein Gepäck transportieren, das über den Gepäckträger hinausragt oder die Lichter, den Blinker und die Hupe verdeckt.

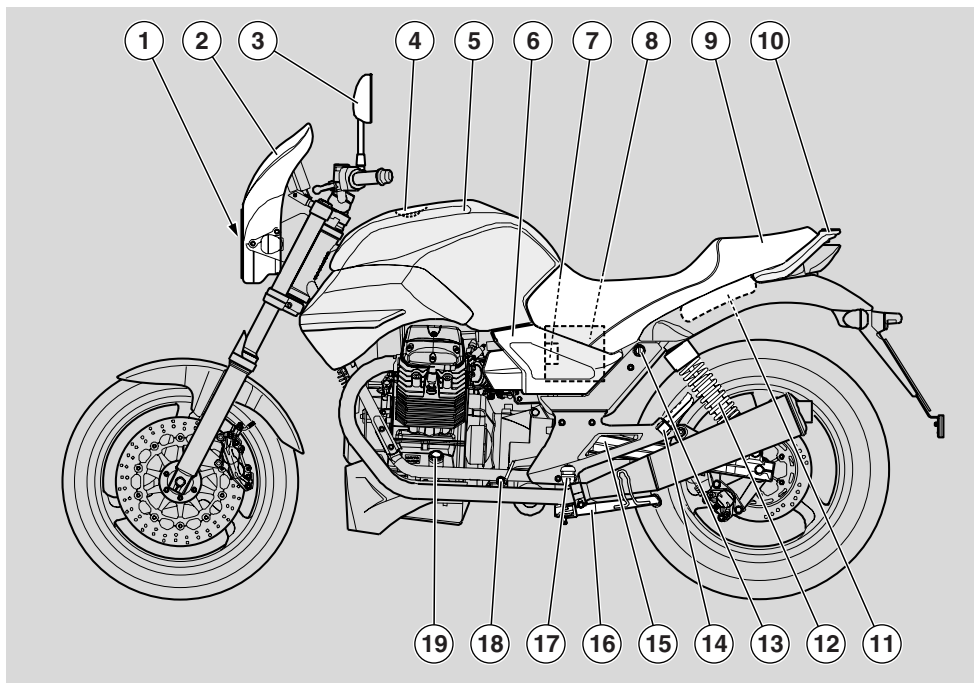
Auf dem Ablagefach bzw. Gepäckträger keine Kinder oder Tiere befördern.



Die max. zugelassene Zuladung pro Gepäckstück nie überschreiten.

Übermäßiges Staugewicht kann die Stabilität und die Wendigkeit des Fahrzeuges beeinträchtigen.

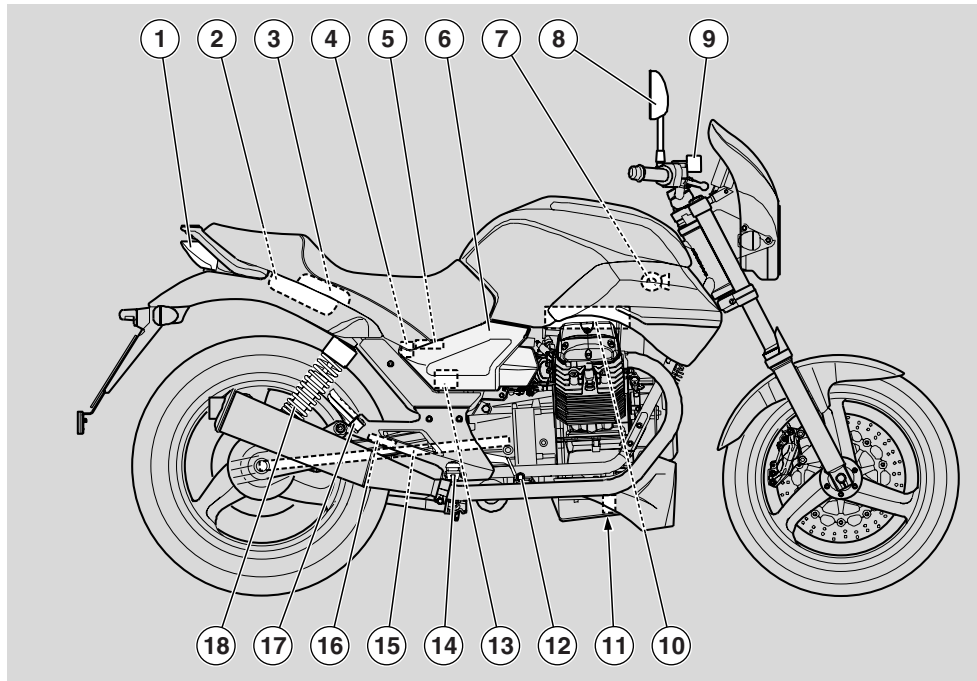
## ANORDNUNG DER HAUPTELEMENTE



### LEGENDE

- |                                 |                               |                          |
|---------------------------------|-------------------------------|--------------------------|
| 1) Scheinwerfer                 | 8) Batterie                   | 15) Hinterradschwinge    |
| 2) Cockpitverkleidung           | 9) Fahrer-/Soziussitzbank     | 16) Seitenständer        |
| 3) Linker Rückspiegel           | 10) Beifahrerhaltegriff       | 17) Linke Fahrerfußraste |
| 4) Tankverschluss               | 11) Werkzeugfach              | 18) Schaltsteuerhebel    |
| 5) Kraftstofftank               | 12) Linkes hinteres Federbein | 19) Motorölmessstab      |
| 6) Linke Seitenabdeckung        | 13) Sitzbankschloss           |                          |
| 7) Hauptsicherungsfassung (30A) | 14) Linke Soziusfußraste      |                          |

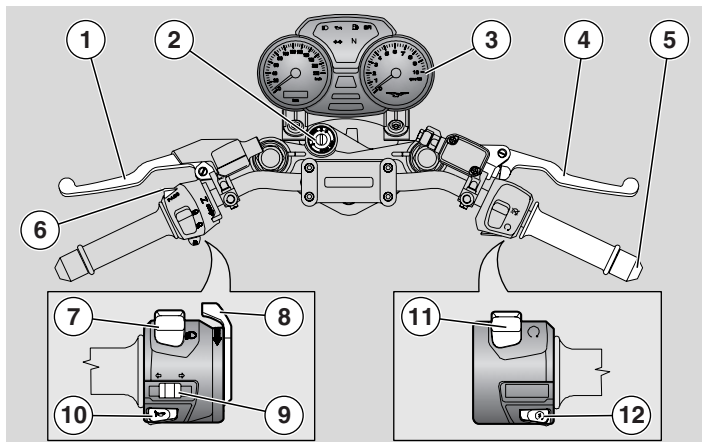




**LEGENDE**

- |  |                                       |                                |
|--|---------------------------------------|--------------------------------|
| 1) Rücklicht   | 7) Hupe                               | 14) Rechte Fahrerfußraste      |
| 2) Dokumentenstaufach  | 8) Rechter Rückspiegel                | 15) Kardanwellenantrieb        |
| 3) Staufach für Bremsscheibensperre<br>(Bremsscheibensperre <b>OPT</b> ) | 9) Vorderer Bremsflüssigkeitsbehälter | 16) Hinterer Bremszylinder     |
| 4) Hinterer Bremsflüssigkeitsbehälter                                    | 10) Luffilter                         | 17) Rechte Soziusfußraste      |
| 5) Sekundärsicherungsfassung   | 11) Motorölfilter                     | 18) Rechtes hinteres Federbein |
| 6) Rechte Seitenabdeckung  | 12) Steuerhebel für Hinterradbremse   |                                |
|  | 13) Elektronische Kontrolleinheit     |                                |

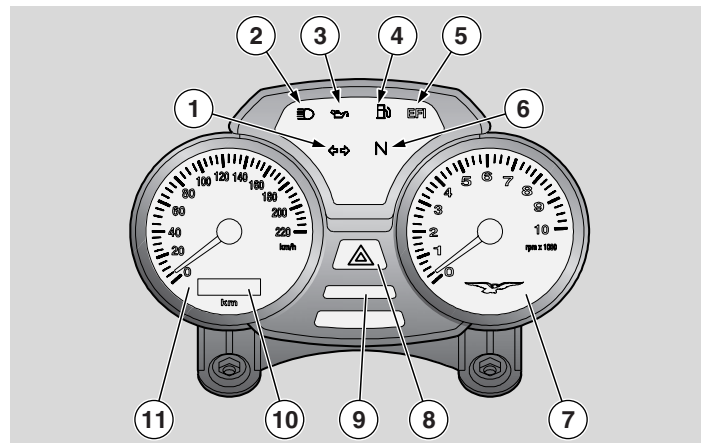
## ANORDNUNG DER STEUERUNGEN / INSTRUMENTE



### LEGENDE DER STEUERUNGEN / INSTRUMENTE

- 1) Kupplungssteuerhebel
- 2) Zündschlüsselschalter / Lenkersperre (⊙-⊗-⊠)
- 3) Instrumente und Anzeigen
- 4) Vorderradbremsehebel
- 5) Gasdrehgriff
- 6) Lichtschalter (⊠)
- 7) Lichtumschalter (⊠-⊠)
- 8) Kaltstarter (⊠)
- 9) Blinkerschalter (↔)
- 10) Hupentaste (⊠)
- 11) Motorstoppschalter (⊙-⊗)
- 12) Anlassertaste (⊠)

## INSTRUMENTE UND ANZEIGEN

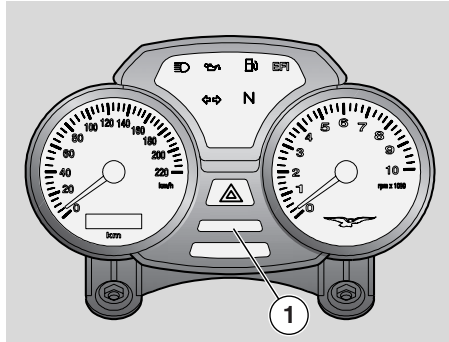


### LEGENDE DER STEUERUNGEN / INSTRUMENTE

- 1) Grüne Blinklichtanzeige (↔)
- 2) Blaue Fernlichtanzeige (⊠)
- 3) Rotes für Motoröldruckanzeige (⊠)
- 4) Ockerfarbene Kraftstoffreserveanzeige (⊠)
- 5) Rote "EFI"-Kontrollleuchte
- 6) Grüne Leerlaufkontrollleuchte (⊠)
- 7) Drehzahlmesser
- 8) Rote Warnblinklichttaste (⊠)
- 9) TRIP-Taste (Multifunktionsdisplay)
- 10) Digitales Multifunktionsdisplay
- 11) Tachometer

## TABELLE - INSTRUMENTE UND ANZEIGEN

Beschreibung		Funktion	
Blinkerabzeige (↔)		Blinkt, wenn die jeweilige Blinkanlage eingeschaltet ist.	
Fernlichtanzeige (☰)		Leuchtet auf, wenn am Scheinwerfer das Fernlicht oder die Fernlichthupe eingeschaltet ist.	
Motoröldruckkontroll (🛢️)		Leuchtet jedesmal dann auf, wenn der Zündschalter auf "○" gedreht wird und der Motor nicht angelaufen ist, dabei wird die Funktion der Kontrollleuchte geprüft. Sollte die in dieser Phase nicht aufleuchten, einen Vertragshändler <b>Moto Guzzi</b> aufsuchen. <b>⚠️ ACHTUNG</b> Falls die Motoröldruckkontroll (🛢️) nach dem Anlass weiterhin oder während des normalen Motorbetriebs aufleuchtet, bedeutet dies, dass der Motoröldruck im System nicht ausreicht. <b>In diesem Fall den Motor sofort abstellen und sich an einen Vertragshändler Moto Guzzi wenden.</b>	
Kraftstoffreserveanzeige (🛢️)		Leuchtet auf, wenn im Kraftstofftank eine Restmenge von noch ungefähr 5 l vorhanden ist. <b>In diesem Fall sobald wie möglich nachtanken, siehe Seite 24 (KRAFTSTOFF).</b>	
Kontrollleuchte der elektronischen Kraftstoffeinspritzung (EFI)		Leuchtet jedesmal dann 3 Sekunden lang auf, wenn der Zündschlüsselschalter auf "○" gedreht wird und der Motor nicht angelassen ist. In dieser Weise erfolgt ein Funktionstest des Einspritzsystems. Die Kontrollleuchte muss 3 Sekunden nach dem Motoranlass erlöschen. <b>⚠️ ACHTUNG</b> Sollte diese Kontrollleuchte während des normalen Motorbetriebs aufleuchten, weist dies auf ein Problem im elektronischen Einspritzsystem hin. In diesem Fall den Motor sofort stoppen und sich an einen Vertragshändler <b>Moto Guzzi</b> wenden.	
Leerlaufkontrollleuchte (N)		Leuchtet auf, wenn sich das Schaltgetriebe im Leerlauf befindet.	
Drehzahlmesser (U/min - rpm)		Zeigt die Motordrehzahl an. <b>⚠️ ACHTUNG</b> Die Höchstdrehzahl des Motors nicht überschreiten, siehe Seite 41 (EINFAHREN).	
Warnblinklichttaste (⚠️)		Blinkt auf, wenn die Taste des Warnblinklichts gedrückt wurde. Zeigt die gleichzeitige Aktivierung aller Blinker an.	
Digitales Multifunktionsdisplay	Gesamtkilometer-/meilenzähler (km - mi) Tageskilometer-/meilenzähler (km/mi)	Zeigt den Tages- oder den Gesamtkilometerstand bzw. den entsprechenden Meilenstand an.	Für den Anzeigewechsel siehe Seite 16 (DIGITALES MULTIFUNKTIONSDISPLAY)
	Uhr	Zeigt je nach Voreinstellung die Uhrzeit in Stunden und Minuten an.	
	Umgebungstemperatur	Zeigt die Umgebungstemperatur an.	
Tachometer		Zeigt die Fahrgeschwindigkeit an.	

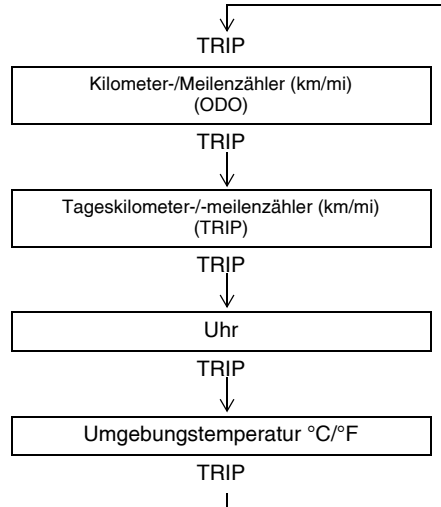


## DIGITALES MULTIFUNKTIONSDISPLAY

Wird der Zündschlüssel in Position "⊙" gebracht, gehen auf dem Instrumentenbrett folgende Leuchten an:

- Die Motoröldruck-Leuchte (rot) (🛢️); diese leuchtet bis zum Anlassen des Motors auf.
- Alle Abschnitte des digitalen Multifunktionsdisplays für circa 2 Sekunden zum Ausführen der Selbstkontrolle.
- Danach erscheint auf dem Display der Gesamtkilometerstand (ODO).
- Beide Instrumente des Multifunktionsdisplays sowie die Hazard-Taste
- Die EFI-Leuchte geht für circa 3 Sekunden an, wenn der Schalter auf Position "⊙" steht.
- Die Anzeigen der beiden Instrumente schlagen auf den Höchstwert aus, um anschließend auf Null zurückzugehen.

Auf das Drücken der Taste TRIP (1) werden hintereinander folgende Informationen angezeigt:



## Kilometer-/Meilenzähler (km/mi) (ODO)

Gibt die insgesamt mit dem Fahrzeug befahrene Strecke an.

Diese Date bleibt auch im Fall eines Batterieausbaus garantiert über eine Zeit von fünf Jahren abgespeichert.

Beim Einschalten des Instrumentenbretts erscheint stets der Gesamtkilometerstand (ODO), unabhängig davon, welche Funktion vorher eingestellt worden war.

## Tageskilometer-/meilenzähler (km/mi) (TRIP)

Gibt die seit der letzten Rückstellung vom Fahrzeug befahrene Strecke an.

Der Tageskilometer-/meilenzähler kann wie folgt auf Null gesetzt werden:

Im Modus "TRIP" die Taste TRIP (1) drücken: Die seitlich angegebenen Parameter werden ständig aufeinander folgend angezeigt.

Die Taste TRIP (1) länger als 3 Sekunden drücken.

## Uhr

Zur Einstellung der Uhr wie folgt vorgehen:  
Durch drücken der TRIP-Taste (1) gelangt man in die Funktion "Uhr". Die in der nebenstehenden Tabelle angegebenen Parameter werden ständig aufeinander folgend angezeigt.

Die "TRIP"-Taste (1) mehr als 3 Sekunden gedrückt halten.

Um in die Funktion der Stundeneinstellung zu gelangen, müssen die Stunden blinken. Hält man die "TRIP"-Taste gedrückt, so wächst der Wert um eine Stunde pro Sekunde. Lässt man die "TRIP"-Taste für mehr als 3 Sekunden aus, so blinken die Stunden nicht mehr auf. Die eingestellte Stunde wird somit bestätigt und man geht automatisch zur Minuteneinstellung über. Die Minuten blinken auf. Hält man die "TRIP"-Taste gedrückt, so wächst der Wert um eine Minute pro Sekunde. Lässt man die "TRIP"-Taste für mehr als 3 Sekunden aus, so blinken die Minuten nicht mehr auf und der eingestellte Wert wird bestätigt.

Die Einstellung der Uhr ist nur bei ausgeschaltetem Motor im Stillstand möglich.

## Umgebungstemperatur (°C/°F)

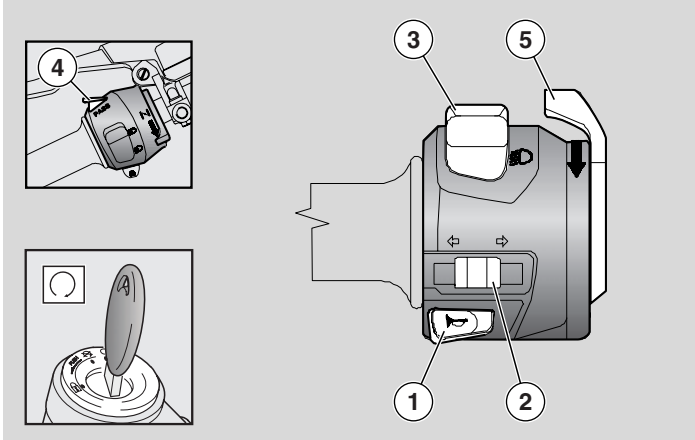
Zeigt die gemessene Umgebungstemperatur an. Liegt die Außentemperatur bei unter 3°C, schaltet das Display automatisch in die Funktion ICE, womit angezeigt wird, dass Glatteisgefahr besteht. In diesem Funktionszustand schaltet das Display, unabhängig von der gerade angezeigten Funktion, auf eine blinkende Anzeige der Lufttemperatur um. Der ICE-Modus bleibt 10 Sekunden lang aktiv, danach kehrt das Display erneut zur zuvor angezeigten Funktion zurück. Bleibt die Umgebungstemperatur weiter unter 3°C wird das ICE-Verfahren bis zu 3 Mal in Zeitabständen von jeweils 5 Minuten wiederholt.

Im Fall einer Störung am Lufttemperatursensor (defekter oder gelöster Sensor) blinken am Display zwei waagrecht liegende Segmente auf.

## Die Funktion der HAZARD-Taste

Beim Drücken der HAZARD-Taste gehen gleichzeitig alle vier Blinker an, während die Taste selbst ebenfalls aufleuchtet. Die HAZARD-Funktion bleibt auch bei abgezogenem Schlüssel aktiv und kann nicht deaktiviert werden. Um die HAZARD-Funktion zu deaktivieren, muss der Zündschalter in Position "○" gebracht und die HAZARD-Taste gedrückt werden.

## EINZELNE HAUPTSTEUERUNGEN



### STEUERUNGEN AN DER LINKEN LENKERSEITE

**WICHTIG** Die elektrischen Komponenten funktionieren nur, wenn der Zündschlüsselschalter in der Position "⊙" steht.

- 1) **HUPENTASTE** (🚗) Durch Drücken der Taste wird die Hupe betätigt.
- 2) **BLINKERSCHALTER** (↔) Beim Abbiegen nach links, den Schalter nach links drücken und nach rechts, wenn man nach rechts abbiegt. Zum Ausschalten der Blinkerfunktion den Schalter zurückdrücken.

**WICHTIG** Blinkt die Blinkerleuchte mit hoher Frequenz, bedeutet das, dass ein oder beide Blinkerlämpchen durchgebrannt sind. Bezüglich des Austauschens siehe 71 (GLÜHBIRNEN DER VORDEREN UND HINTEREN BLINKER WECHSELN).

- 3) **LICHTUMSCHALTER** (☰ - ☷) In der Position "☷" wird das Fernlicht aktiviert, in der Position "☰" das Abblendlicht.
  - 4) **LICHTHUPENTASTE** (☷) Bei Gefahr oder im Notfall kann durch ihr Betätigen die Lichthupe betätigt werden.
- WICHTIG** Durch Loslassen der Taste wird die Lichthupenfunktion abgeschaltet.
- 5) **KALTSTARTHEBEL** (|↘|) Wird der Hebel (|↘|) nach unten gedreht, wird der Starter für den Kaltstart des Motors eingeschaltet. Um den Starter auszuschalten, den Hebel (|↘|) wieder in die Ausgangsstellung zurückbringen.

## STEUERUNGEN AN DER RECHTEN LENKERSEITE

**WICHTIG** Die elektrischen Komponenten funktionieren nur, wenn der Zündschlüsselschalter in der Position "○" steht.

### 6) MOTORSTOPSCHALTER (○-⊗)

#### ⚠ GEFAHR

Den Motorstoppschalter "○-⊗" niemals während der Fahrt betätigen.

Dient als Sicherheits- oder Not-Aus-Schalter. Bei in die Position "○" gedrücktem Schalter kann der Motor angelassen werden, in der Position "⊗" kommt es zum Motorstopp.

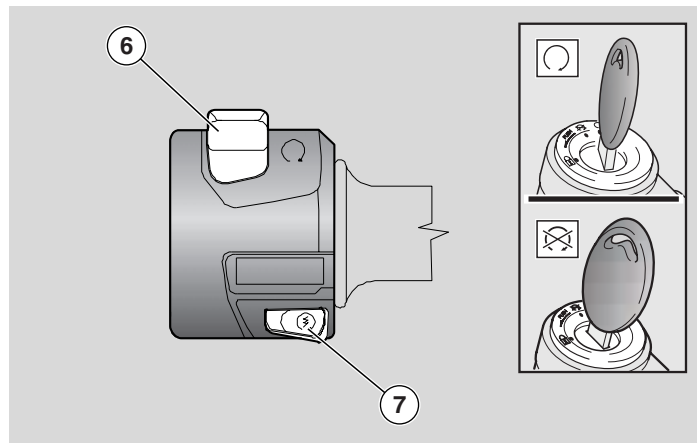
#### ⚠ ACHTUNG

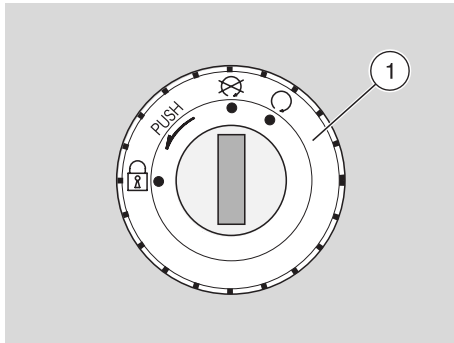
Bei stehendem Motor und Zündschlüsselschalter in Position "○" könnte es zum Entladen der Batterie kommen.

Bei stehendem Fahrzeug, nachdem der Motor abgeschaltet wurde, den Zündschlüsselschalter in die Position "⊗" bringen.

### 7) ANLASSERTASTE (ⓘ)

Auf das Drücken der Taste "ⓘ" sorgt der Anlassmotor für das Anspringen des Motors. Das Anlassverfahren wird auf Seite 36 (ANLASS) beschrieben.





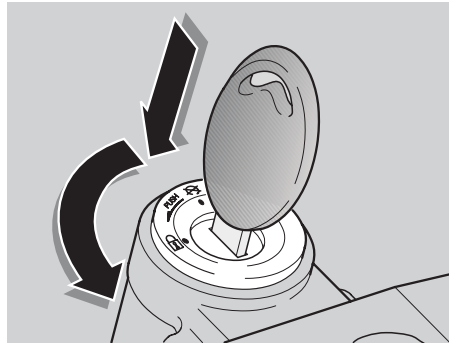
## ZÜNDSCHLÜSSELSCHALTER

Der Zündschlüsselschalter (1) befindet sich an der Platte am Lenkkopf.

**WICHTIG** Der Zündschlüssel betätigt den Zündschalter/Lenkersperre, den Tankverschluss und das Sitzbankschloss.

Mit dem Fahrzeug werden zwei Schlüssel geliefert (einer als Reserve).

**WICHTIG** Den Reserveschlüssel an einem anderen Ort als das Fahrzeug aufbewahren.



## LENKERSPERRE



### ⚠ GEFÄHR

**Um einen Verlust der Fahrzeugkontrolle zu vermeiden, während der Fahrt niemals den Zündschlüssel in die Position "🔒" bringen.**

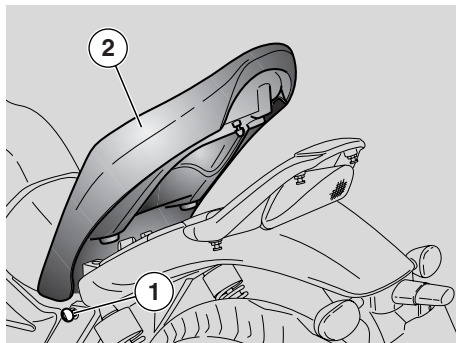
### FUNKTION

Den Lenker wie folgt blockieren:

- ◆ Lenker vollständig nach links einschlagen.
- ◆ Den Schlüssel auf "🔒" drehen.
- ◆ Den Schlüssel eindrücken und auf (🔑) drehen.
- ◆ Den Schlüssel abziehen.

Pos.	Funktion	Schlüssel- abzug
 Lenkersperre	Der Lenker ist blockiert. Der Motor kann nicht angelassen, die Lichter nicht eingeschaltet werden.	Schlüssel kann abgezogen werden.
	Motor kann nicht gestartet, Lichter können nicht eingeschaltet werden.	Schlüssel kann abgezogen werden.
	Motor kann gestartet, Lichter können eingeschaltet werden.	Schlüssel kann nicht abgezogen werden.

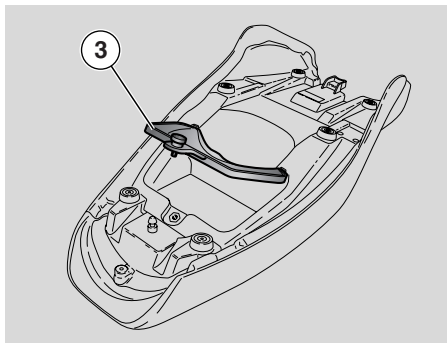




### AUS- UND EINRASTEN DER SITZBANK

- ◆ Das Fahrzeug auf den Ständer stellen, siehe Seite 44 (FAHRZEUG AUF DEM STÄNDER AUSRICHTEN).
- ◆ Den Schlüssel in das Sitzbankschloss (1) einstecken.
- ◆ Den Schlüssel (1) gegen den Uhrzeigersinn drehen, den Sitz (2) anheben und hinten abziehen.

**WICHTIG** Vor dem Absenken und dem Einrasten der Sitzbank (2) prüfen, ob der Schlüssel nicht etwa in den Dokumenten-/Werkzeugfächern vergessen wurde.



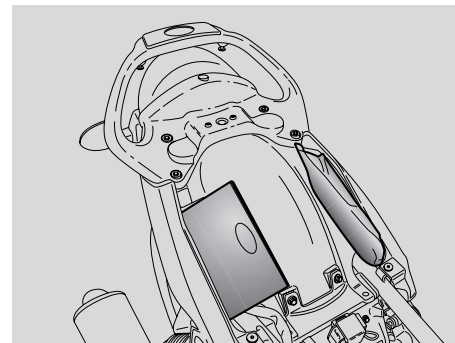
### Zum Einrasten des Sitzes (2):

- ◆ Den vorderen Teil der Sitzbank in ihrem Sitz ausrichten, dann den hinteren Teil senken.
- ◆ So lange auf den hinteren Teil drücken, bis das Schloss einschnappt.

### ⚠ GEFAHR

**Vor dem Losfahren prüfen, ob die Sitzbank (2) korrekt eingerastet ist.**

Unter der Sitzbank ist ein Staufach für die Bremsscheibensperre (Bremsscheibensperre **OPT**) vorgesehen, die nach dem Aushaken und der Abnahme der Klappe (3) zugänglich ist.



### DOKUMENTEN-/WERKZEUGFACH

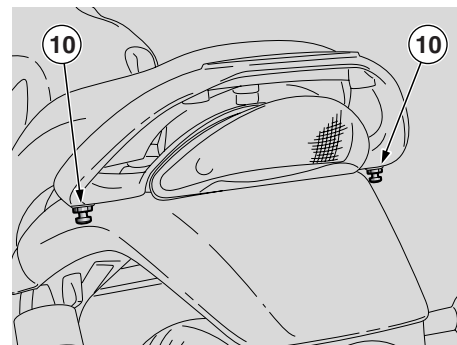
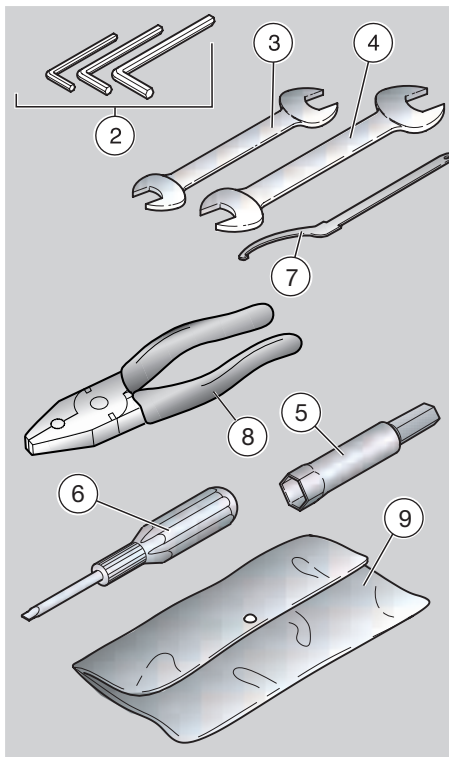
**Um das Dokumenten-/Werkzeugfach zu gelangen:**

- ◆ Die Sitzbank abheben, siehe Seite 22 (AUS- UND EINRASTEN DER SITZBANK).

### Bordwerkzeug-Ausstattung:

- Gebogene Sechskant-Steckschlüssel mit 5, 6, 8 mm (2);
- Doppelmaulschlüssel 13 - 14 mm (3);
- Doppelmaulschlüssel 22 - 27 mm (4);
- Steckschlüssel 22 mm für Zündkerze (5);
- Schlitz-Kreuzschlitz-Kombischraubendreher (6);
- Schlüssel für Federbeinfedervorspannung (7);
- Zange (8);
- Sechskant-Adapter 14 mm;
- zwei Werkzeugtaschen (9).

**Max. zulässiges Gewicht: 5 kg im Dokumentenfach und 5 kg im Werkzeugfach.**



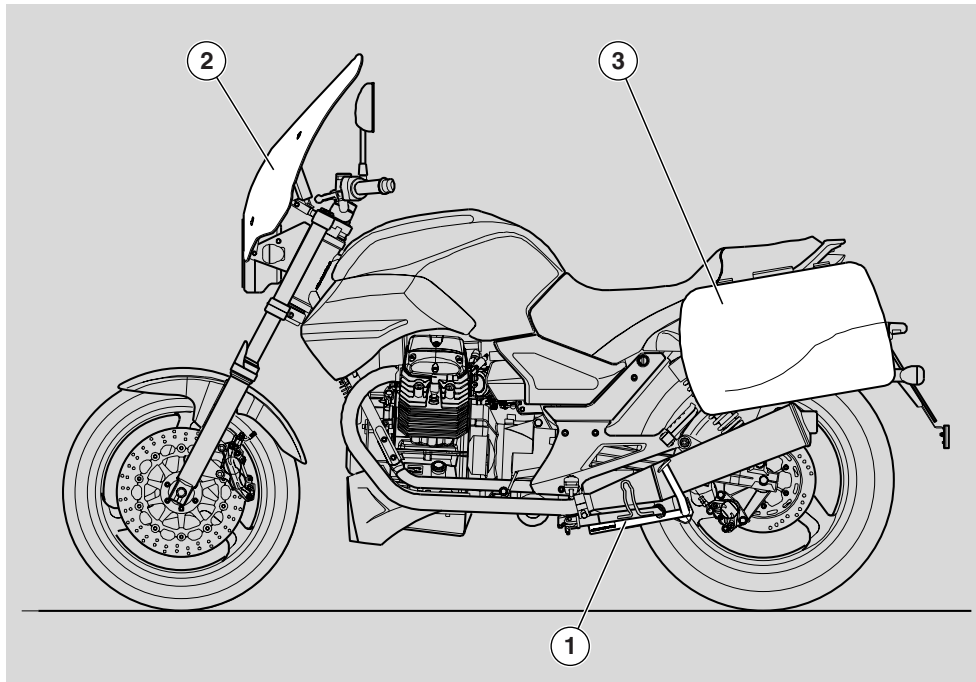
### GEPÄCKVERANKERUNGEN

Am hinteren Sitzbankteil kann kleines Gepäck befestigt werden, das durch elastische Bänder an den zwei Verankerungen (10) gesichert werden kann.

**Max. zulässiges Gewicht: 5 kg.**

### **⚠ GEFAHR**

**Das Gepäck muss kleine Abmessungen haben und stabil verankert werden.**



### **ZUBEHÖR OPT** OPT

Folgendes Zubehör ist verfügbar:

- Motorradbock (1)
- großer Fahrtwindschutz (2)
- Seitenkoffer (3)
- Bremsscheibensperre

# HAUPTKOMPONENTEN

## KRAFTSTOFF

### ⚠ GEFAHR

Der Kraftstoff, der für den Antrieb der Explosionsmotoren verwendet wird, ist extrem leicht entzündlich und kann unter Umständen auch explodieren.

Es ist daher ratsam, an belüfteten Stellen und bei abgestelltem Motor Kraftstoff zu tanken und die ggf. notwendigen Wartungsarbeiten durchzuführen.

Beim Tanken oder in der Nähe von Kraftstoffdämpfen nicht rauchen und immer den Kontakt mit offenen Flammen, Funken oder ähnlichem vermeiden, wodurch sich der Kraftstoff entzünden oder explodieren könnte.

Den Kraftstoffaustritt am Tankstutzen vermeiden, denn er könnte sich beim Kontakt mit dem glühend heißen Motor entzünden.

Falls etwas Kraftstoff austreten sollte, vor dem Starten des Motors prüfen, ob die Fläche vollkommen trocken ist.

Kraftstoff dehnt sich unter Sonnen- bzw. Wärmeeinwirkung aus. Deshalb den Tank niemals randvoll auftanken.

Nach dem Tanken den Verschlussdeckel sorgfältig zudrehen. Das Einatmen von Kraftstoffdampf vermeiden, ebenso den Kontakt mit der Haut, die Aufnahme und die Umfüllung aus einem Behälter in einen anderen

mittels eines Rohres.

**DIE UMWELT NICHT MIT KRAFTSTOFF BELASTEN.**

**AUSSERHALB DER REICHWEITE VON KINDERN LAGERN.**

Ausschließlich bleifreies Superbenzin mit Mindestoktanzahl von 95 (N.O.R.M.) und 85 (N.O.M.M.) verwenden.

**Tanken:**

- ◆ Den Verschlussdeckel (1) anheben.
- ◆ Den Schlüssel (2) in das Tankschloss (3) einführen.
- ◆ Den Schlüssel im Uhrzeigersinn drehen, dann dann den Deckel nach außen klappen und öffnen.

FÜLLMENGE (inkl. Reservemenge): 18 ℓ

RESERVEMENGE: 5 ℓ

### ⚠ ACHTUNG

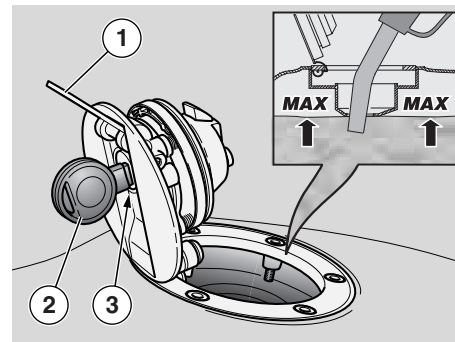
Dem Kraftstoff keine Zusatzstoffe oder andere Substanzen beimengen.

Falls ein Trichter o.ä. verwendet wird, ist die perfekte Sauberkeit sicherzustellen.

### ⚠ GEFAHR

Den Kraftstofftank nicht vollkommen füllen. Die max. Füllmenge darf die Unterkante des Füllschachts nicht übersteigen (siehe Abbildung).

- ◆ Nachtanken.



**Nach dem Tanken:**

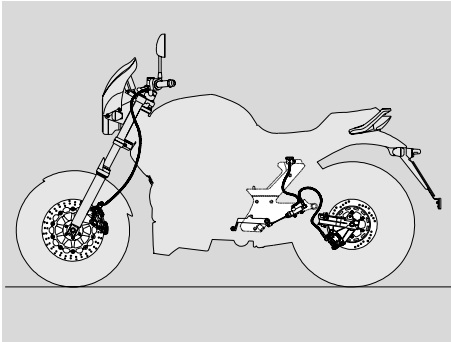
**WICHTIG** Der Verschluss kann nur bei eingestecktem Schlüssel (2) geschlossen werden.

- ◆ Den Verschluss bei eingestecktem Schlüssel (2) drücken und somit schließen.

### ⚠ GEFAHR

**Sicherstellen, dass der Verschluss korrekt geschlossen ist.**

- ◆ Den Schlüssel (2) abziehen.
- ◆ Den Verschlussdeckel (1) wieder schließen.



## BREMSFLÜSSIGKEIT - Empfehlungen

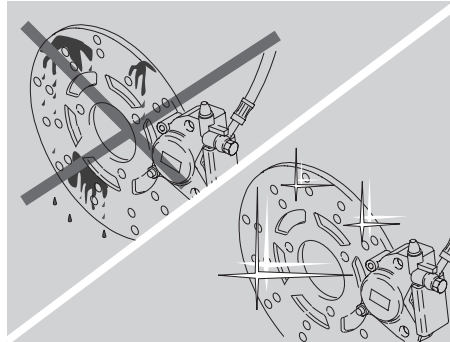
**WICHTIG** Dieses Fahrzeug ist am Vorder- und am Hinterrad mit Scheibenbremsen mit getrennten Hydrauliksystemen ausgestattet.

Die folgenden Informationen beziehen sich zwar nur auf eine Bremsanlage, sind jedoch für beide gültig.

### ⚠️ GEFAHR

Plötzliche Spielveränderungen bzw. ein "schwammiger Widerstand" am Bremshebel sind auf mögliche Störungen am Hydrauliksystem zurückzuführen.

Wenn Zweifel an der Zuverlässigkeit der Bremsanlage bestehen oder wenn die normalen Prüfkontrollen nicht durchgeführt werden können, einen Vertrags-händler **Moto Guzzi** zu Rate ziehen.



### ⚠️ GEFAHR

Besonders nach Wartung oder Kontrolle prüfen, ob die Bremsscheiben frei von Öl und Fett sind.

Die Bremsleitungen dürfen nicht geknickt oder abgenutzt sein.

Darauf achten, dass kein Wasser oder Staub versehentlich in die Anlage eindringen können.

Ist eine Wartung am Hydrauliksystem erforderlich, Latex-Handschuhe anlegen.

Die Bremsflüssigkeit kann Haut- und Augenreizungen verursachen.



### ⚠️ GEFAHR

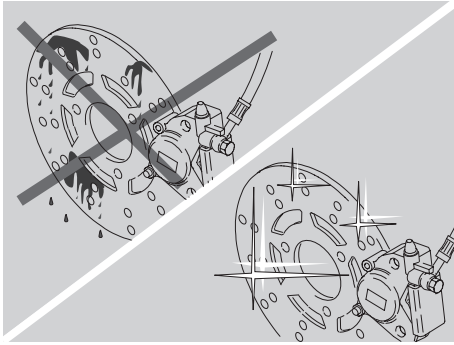
Beim Kontakt mit der Flüssigkeit, den betroffenen Körperteil sofort sorgfältig waschen. Falls die Flüssigkeit in die Augen geraten sollte, sofort einen Augenarzt aufsuchen.

**DIE UMWELT NICHT MIT FLÜSSIGKEIT BELASTEN.**

**AUSSERHALB DER REICHWEITE VON KINDERN LAGERN.**

### ⚠️ ACHTUNG

Bremsflüssigkeit kann Lack- oder Kunststoffoberflächen beschädigen.



## SCHEIBENBREMSEN

### ⚠ GEFAHR

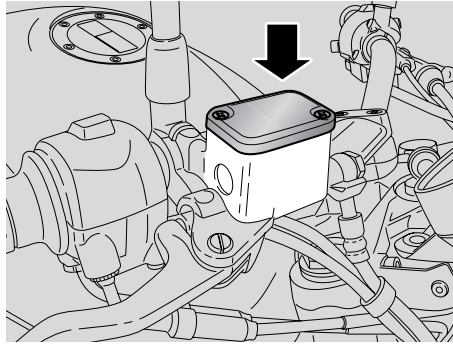
Bei den Bremsen handelt es sich um diejenigen Fahrzeugteile, die Sicherheit am meisten gewährleisten; sie müssen daher immer perfekt funktionsfähig sein. Vor jeder Reise müssen die Bremsen geprüft werden.

Eine schmutzige Bremsscheibe verschmutzt den Bremsbelag und reduziert damit auch die Bremswirkung.

Schmutzige Bremsbeläge sind auszutauschen, während eine schmutzige Bremsscheibe mit einem Fettlöser bester Qualität gereinigt werden kann.

Die Bremsflüssigkeit alle zwei Jahre von einem Vertragshändler **Moto Guzzi** wechseln lassen.

Nur in der Schmiermitteltabelle empfohlene Bremsflüssigkeiten verwenden, siehe Seite 81 (SCHMIERMITTEL-TABELLE).



**WICHTIG** Dieses Fahrzeug ist mit Scheibenbremsen ausgestattet, d.h. jeweils eine Bremsanlage am Vorderrad und eine am Hinterrad, die auch getrennte Hydrauliksysteme aufweisen.

Bei der vorderen Bremsanlage handelt es sich um eine Einzelscheiben-Bremsanlage (linke Seite).

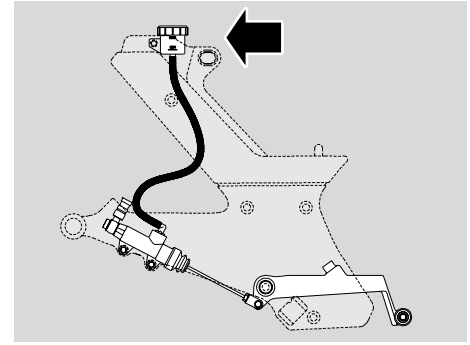
Bei der hinteren Bremsanlage handelt es sich um eine Einzelscheiben-Bremsanlage (linke Seite).

Die folgenden Informationen beziehen sich zwar nur auf eine Bremsanlage, sind jedoch für beide gültig.

Mit zunehmendem Verschleiß der Bremsbeläge sinkt auch der Flüssigkeitsstand ab, um so den Verschleiß auszugleichen.

Der Bremsflüssigkeitsbehälter der Vorderradbremse befindet sich am rechten Lenkerstummel, am Anschluss des Vorderradbremshelms.

Der Bremsflüssigkeitsbehälter der Hinterradbremse befindet sich hinter dem Haltebügel der Fußrasten rechts am Fahrzeug.



**WICHTIG** Wird das Fahrzeug in regnerischen, staubigen Gebieten oder auf unebenen Geländen bzw. sportlich gefahren, ist die Wartung in auf die Hälfte verkürzten Abständen durchzuführen,

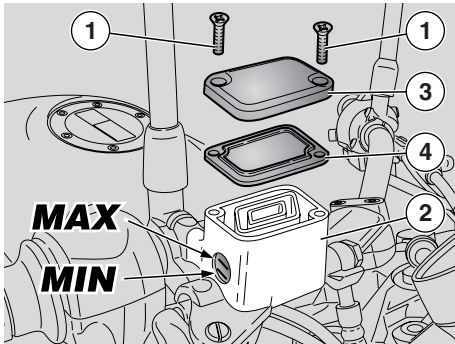
Nach den ersten 1000 km (625 mi) und danach alle 2000 km (1243 mi) den Zustand der Brems Scheiben durch einen Vertragshändler Moto Guzzi prüfen lassen.

Vor dem Losfahren den Bremsflüssigkeitsstand in den Behältern prüfen, siehe Seite 27 (VORDERRADBREMSE) und Seite 28 (HINTERRADBREMSE) sowie den Verschleiß der Bremsbeläge, siehe Seite 56 (VERSCHLEISSKONTROLLE AN DEN BREMSBELÄGEN).

Die Bremsflüssigkeit 20.000 km (12.427 mi) oder alle 2 Jahre durch einen Vertragshändler **Moto Guzzi** auswechseln lassen.

### ⚠ GEFAHR

Sollten Bremsflüssigkeitsverluste festgestellt werden, das Fahrzeug nicht benutzen.



## VORDERRADBREMSE KONTROLLE

- ◆ Das Fahrzeug auf den Ständer stellen, siehe Seite 44 (FAHRZEUG AUF DEM STÄNDER AUSRICHTEN).
- ◆ Den Lenker ganz nach rechts drehen.
- ◆ Prüfen, ob die Flüssigkeit im Behälter über der "MIN"-Markierung liegt.

MIN= min. Stand  
MAX= max. Stand

Erreicht die Flüssigkeit nicht mindestens die "MIN"-Markierung:

### ⚠ ACHTUNG

Mit zunehmendem Bremsbelagverschleiß sinkt auch der Flüssigkeitspegel ab.

- ◆ Den Bremsbelag- und den Scheibenverschleiß prüfen, siehe Seite 56 (VERSCHLEISSKONTROLLE AN DEN BREMSBELÄGEN).

Falls die Beläge und/oder die Bremsscheibe nicht ausgetauscht werden müssen, Bremsflüssigkeit nachfüllen.

## NACHFÜLLEN

Aufmerksam die Seite 25 (BREMSFLÜSSIGKEIT - Empfehlungen) lesen.

### ⚠ ACHTUNG

Es besteht die Gefahr, dass Bremsflüssigkeit herausfließt. Den Vorderrad-Bremssattel nicht betätigen, wenn die Schrauben (1) locker sind oder der Deckel des Bremsflüssigkeitsbehälters abgenommen wurde.

- ◆ Die beiden Schrauben (1) des Bremsflüssigkeitsbehälters (2) mit einem Kreuz-Schraubendreher lösen.

### ⚠ GEFAHR

Die Bremsflüssigkeit nicht zu lange der frischen Luft aussetzen.

Die Bremsflüssigkeit ist hygroskopisch und nimmt bei Luftkontakt Feuchtigkeit auf.

Den Bremsflüssigkeitsbehälter NUR so lange geöffnet lassen, wie es für die Nachfüllung erforderlich ist.

- ◆ Den Deckel (3) mitsamt Schrauben (1) abnehmen.
- ◆ Die Dichtung (4) abnehmen.

### ⚠ ACHTUNG

Damit beim Nachfüllen keine Bremsflüssigkeit ausfließen kann, nicht am Fahrzeug rütteln.

Der Flüssigkeit keine Zusatzstoffe oder andere Substanzen beimengen.

Sollte ein Trichter o.ä. verwendet werden, muss man sich über die perfekte Sauberkeit vergewissern.

- ◆ Den Behälter (2) mit Bremsflüssigkeit füllen, siehe Seite 81 (SCHMIERMITTEL-TABELLE) bis der richtige Stand zwischen den Markierungen "MIN" und "MAX" erreicht ist.

### ⚠ ACHTUNG

Beim Nachfüllen die "MAX"-Markierung nicht überschreiten.

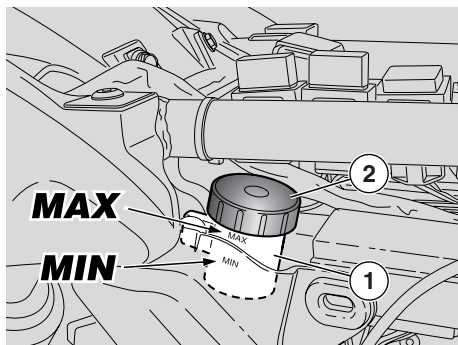
Nur dann bis zur "MAX"-Markierung Bremsflüssigkeit nachfüllen, wenn die Bremsbeläge neu sind.

Bei verschlissenen Bremsbelägen empfiehlt sich, den Bremsflüssigkeitsbehälter nicht bis zur "MAX"-Markierung zu füllen, da es dann bei deren Austausch zum Ausfließen der Bremsflüssigkeit kommen kann.

Die Bremswirkung prüfen.

Bei zu hohem Bremssattelweg oder einer niedrigeren Bremswirkung sich an einen Vertragshändler **Moto Guzzi** wenden, da eine Entlüftung der Bremsanlage erforderlich sein könnte.





## HINTERRADBREMSE KONTROLLE

- ◆ Das Fahrzeug aufrecht halten, damit die Flüssigkeit im Behälter (1) parallel zum Schraubverschluss (2) liegt.
- ◆ Prüfen, ob der Bremsflüssigkeitspegel im Behälter über der "MIN"-Markierung liegt.

MIN= min. Stand  
MAX= max. Stand

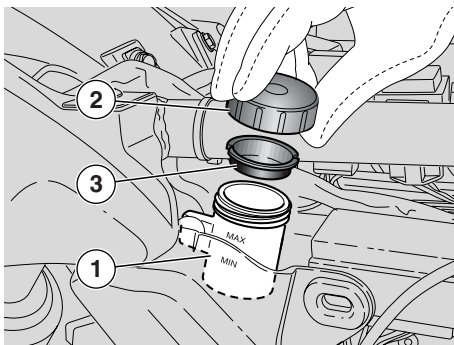
Erreicht die Flüssigkeit nicht mindestens die "MIN"-Markierung:

### ⚠ ACHTUNG

Mit zunehmendem Bremsbelagverschleiß sinkt auch der Flüssigkeitspegel ab.

- ◆ Den Bremsbelag- und den -scheibenverschleiß prüfen, (siehe Seite 56 (VERSCHEISSKONTROLLE AN DEN BREMSBELÄGEN)).

Falls die Beläge und/oder die Scheibe nicht ausgetauscht werden müssen, kann nun Bremsflüssigkeit nachgefüllt werden.



## NACHFÜLLEN

Aufmerksam die Seite 25 (BREMSFLÜSSIGKEIT - Empfehlungen) lesen.

### ⚠ ACHTUNG

Es besteht Gefahr, dass Bremsflüssigkeit austritt. Den Hinterradbremsehebel nicht betätigen, wenn der Verschluss des Bremsflüssigkeitsbehälters locker oder gelöst ist.

### ⚠ GEFAHR

Die Bremsflüssigkeit nicht zu lange der frischen Luft aussetzen.

Die Bremsflüssigkeit ist hygroskopisch und nimmt beim Luftkontakt Feuchtigkeit auf.

Den Bremsflüssigkeitsbehälter NUR so lange geöffnet lassen, wie es für das Nachfüllen erforderlich ist.

- ◆ Den Schraubverschluss (2) lösen und entfernen.

### ⚠ ACHTUNG

Beim Nachfüllen muss die Bremsflüssigkeit im Behälter parallel zu seinem Rand liegen (waagrecht), damit sie nicht ausgeschüttet werden kann.

Der Flüssigkeit keine Zusatzstoffe oder andere Substanzen beimengen.

Sollte ein Trichter o.ä. verwendet werden, muss man sich über die perfekte Sauberkeit vergewissern.

- ◆ Die Dichtung (3) entfernen.
- ◆ Den Behälter (1) mit Bremsflüssigkeit nachfüllen, siehe Seite 81 (SCHMIERMITTEL-TABELLE), bis der richtige Stand zwischen der "MIN"- und der "MAX"-Markierung liegt.

### ⚠ ACHTUNG

Nur dann bis zur "MAX"-Markierung Bremsflüssigkeit nachfüllen, wenn die Bremsbeläge neu sind.

Bei verschlissenen Bremsbelägen empfiehlt sich, den Bremsflüssigkeitsbehälter nicht bis zur "MAX"-Markierung zu füllen, da es dann bei deren Austausch zum Ausfließen der Bremsflüssigkeit kommen kann.

Die Bremswirkung prüfen.

Bei zu hohem Bremshebelweg oder einer niedrigeren Bremswirkung sich an einen Vertragshändler **Moto Guzzi** wenden, da in diesem Fall eine Entlüftung der Bremsanlage erforderlich sein könnte.



## REIFEN

Dieses Fahrzeug ist mit schlauchlosen Reifen (tubeless) ausgestattet.

**WICHTIG** Die Wartung in auf die Hälfte verkürzten Abständen durchführen, wenn das Fahrzeug in regnerischen, staubigen Gebieten oder auf unebenen Geländen benutzt bzw. auf Rennbahn gefahren wird.

### **⚠ GEFAHR**

Alle fünfzehn Tage den Reifenluftdruck bei Umgebungstemperatur kontrollieren.

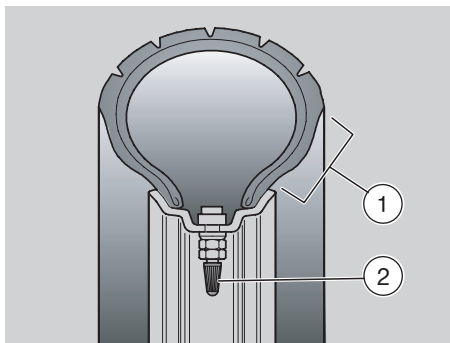
Nach den ersten 1000 km (625 mi) und danach alle 7500 km (4687 mi) den Zustand der Reifen und den Reifendruck bei Umgebungstemperatur prüfen lassen, siehe Seite 78 (TECHNISCHE DATEN).

Warme Reifen beeinträchtigen das Meßergebnis.

Den Reifenluftdruck besonders vor und nach jeder langen Reise prüfen.

Bei zu hohem Luftdruck werden Bodenunebenheiten nicht abgefangen und auf den Lenker übertragen. Ergebnis: Beeinträchtigung des Fahrkomforts und der Stabilität in den Kurven.

Anders sind die Reifenseiten (1) bei unzureichendem Luftdruck einem höheren Druck ausgesetzt, dabei könnte der Reifen aus den Felgen rutschen oder sich sogar davon ablösen, was einen Verlust der Fahrzeugkontrolle zur Folge haben könnte.



Bei sehr abruptem Abbremsen könnten die Reifen aus den Felgen treten.

In den Kurven könnte das Fahrzeug ins Schleudern geraten.

### **⚠ GEFAHR**

Die Oberfläche und den Verschleißzustand der Reifen prüfen: Reifen in schlechtem Zustand weisen eine geringere Bodenhaftung auf und beeinträchtigen die Wendigkeit des Fahrzeugs.

Einige Reifentypen, die für dieses Fahrzeug zugelassen sind, sind mit Verschleißanzeigen ausgestattet.

Es gibt unterschiedliche Verschleißanzeigen. Sich bei einer Vertragsstelle nach den Verfahren für die Verschleißprüfung erkundigen.

Eine Sichtprüfung vornehmen, um so den Verschleißgrad an den Reifen

festzustellen und ggf. austauschen zu lassen.

Bei Verschleißerscheinungen oder wenn auf der Lauffläche ein Loch in einer Größe über 5 mm vorhanden ist, muss der Reifen gewechselt werden.

Nach einer Reifenreparatur ist das Auswuchten des Rads erforderlich.

### **⚠ GEFAHR**

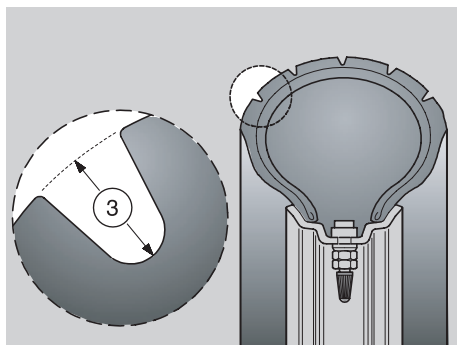
Die Reifen müssen durch Reifen ersetzt werden, die der Werkvorschrift hinsichtlich Größe und Typ entsprechen, siehe Seite 78 (TECHNISCHE DATEN). Der Einsatz anderer Reifentypen wirkt sich negativ auf die Wendigkeit des Fahrzeugs aus.

Keine Reifenschläuche auf Felgen für schlauchlose Reifen installieren und umgekehrt.

Auch die Ventilkappen (2) müssen vorhanden sein, um einen plötzlichen Luftdruckverlust zu vermeiden.

Wechsel-, Reparatur-, Wartungs- und Auswucharbeiten sind sehr wichtig und sollten daher mit angemessenen Werkzeugen und gewissenhaft durchgeführt werden.


Sich daher für diese Arbeiten an einen Vertragshändler **Moto Guzzi** oder an einen Reifenfachmann wenden.



Neue Reifen können einen Schmierfilm aufweisen; daher für einige Kilometer vorsichtig fahren. Reifen nicht mit ungeeigneten Mitteln schmieren. Sind die Reifen alt, können sie hart werden und die Fahrbahnhaftung beeinträchtigen, auch wenn sie nicht vollständig verschlissen sind.

In diesem Fall die Reifen unbedingt auswechseln.

#### MINIMALE PROFILTIEFE (3):

Vorne und hinten: 2 mm (  3 mm), doch auf jeden Fall nicht unter dem durch den geltende Gesetzgebung des jeweiligen Landes festgesetzten Werten.

## MOTORÖL

### GEFAHR

Das Motoröl kann schwere Schäden der Haut verursachen, wenn man täglich und für längere Zeit damit in Berührung kommt.

Wir empfehlen daher, die Hände nach dem Umgang mit dem Öl gründlich zu waschen.


AUSSERHALB DER REICHWEITE VON KINDERN LAGERN.

DIE UMWELT NICHT MIT ÖL BELASTEN.

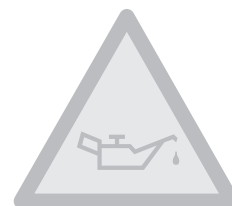
Das Altöl in einem versiegelten Behälter bei der Tankstelle, bei der normalerweise das frische Öl gekauft wird, oder einer Altölsammelstelle abgeben.

Bei Wartungseingriffen empfiehlt sich der Gebrauch von Latex-Handschuhen.

### ACHTUNG

Falls die Motoröldruckkontrolle "" während der normalen Motorfunktion aufleuchtet, bedeutet dies, dass der Motoröldruck im Kreislauf nicht hoch genug ist.

In diesem Fall den Motorölstand prüfen, siehe Seite 49 (MOTORÖLSTAND PRÜFEN UND NACHFÜLLEN). Falls der Stand nicht korrekt ist, den Motor sofort abstellen und sich an einen Vertragshändler **Moto Guzzi** wenden.



### ACHTUNG

Mit Vorsicht vorgehen.

Das Öl nicht ausschütten.

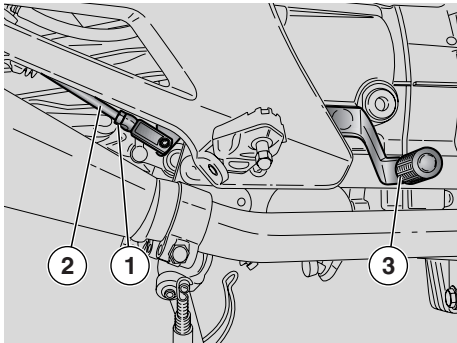
Die Bestandteile, den Arbeitsbereich und die ihn umgebende Fläche nicht verschmutzen. Mögliche Ölspuren sorgfältig reinigen.

Bei Verlust oder Störungen sich an einen Vertragshändler **Moto Guzzi** wenden.

Den Motorölstand regelmäßig prüfen, siehe Seite 49 (MOTORÖLSTAND PRÜFEN UND NACHFÜLLEN).

Zum Motorölwechsel siehe Seite 50 (MOTORÖL UND ÖLFILTER WECHSELN).

**WICHTIG** Ölsorten guter Qualität verwenden, siehe Seite 81 (SCHMIERMITTEL-TABELLE).



## REGULIERUNG DES SPIELS AM HINTERRADBREMSEHEBEL

Der Bremssteuerhebel ist werkseitig ergonomisch am Fahrzeug angeordnet.

Falls erforderlich, kann das Spiel des Bremshebels wie folgt eingestellt werden:

- ◆ Die Kontermutter (1) lösen.
- ◆ Den Steuerstab des Bremszylinders (2) so lösen, dass ein min. Spiel von **0,5 - 1 mm** zwischen ihm und dem Zylinderkolben gewährleistet wird.

## ⚠ ACHTUNG

Prüfen, ob am Hebel (3) etwas Spiel vorhanden ist, so dass vermieden werden kann, dass die Bremse betätigt bleibt und es so zu einem frühzeitigen Verschleiß der Bremssteile kommt.

**Leerhub des Hebels (3): 4 mm (am Hebelende gemessen).**

- ◆ Den Steuerstab des Bremszylinders (2) mit der Kontermutter (1) blockieren.

## ⚠ ACHTUNG

Nach der Einstellung prüfen, ob sich das Rad frei dreht, wenn die Bremse losgelassen wird.

**Die Bremswirkung prüfen.**

**Falls erforderlich, sich an Ihren Vertragshändler **Moto Guzzi** wenden.**

## AUSPUFF/SCHALLDÄMPFER

### ⚠ GEFAHR

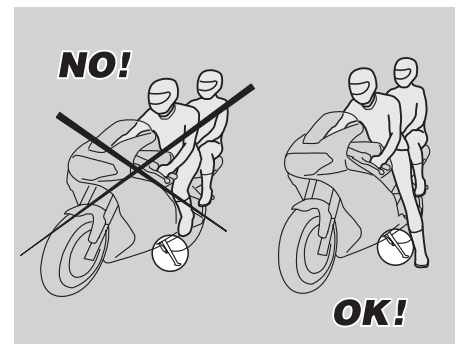
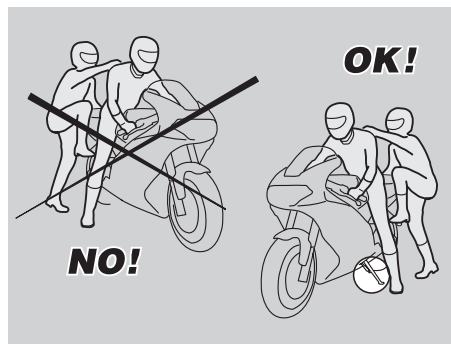
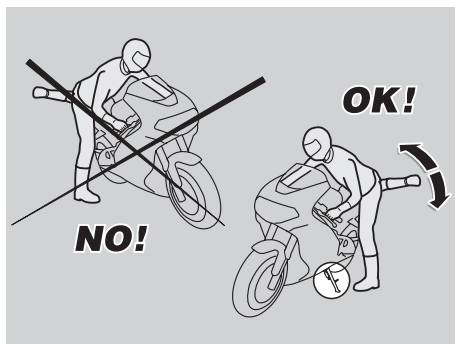
Es ist verboten, Handhabungen am Schallpegelkontrollsystem vorzunehmen.

Der Eigentümer des Fahrzeugs wird darauf hingewiesen, dass das Gesetz folgendes verbieten kann:

- Den Abbau und jegliche Handlung zur Außerbetriebsetzung jeglicher Einrichtung oder jegliches in ein neues Fahrzeug integrierten Bestandteils, um auf den Geräuschpegel vor dem Verkauf oder der Übergabe des Fahrzeuges an den Endverbraucher bzw. während seines Betriebs einzuwirken, es sei denn, dass Wartungs-, Reparatur- oder Austauscharbeiten durchgeführt werden, sowie
- die Benutzung des Fahrzeugs, nachdem diese Einrichtung bzw. dieses Bestandteil abgenommen oder außer Betrieb gesetzt worden ist.

Den Auspuff/Schalldämpfer und die Leitungen des Schalldämpfers prüfen und dabei feststellen, ob Rostspuren bzw. Löcher vorhanden sind und ob das Auspuffsystem korrekt funktioniert.

Falls das Geräusch aus dem Auspuffsystem immer stärker wird, sich unverzüglich an einen Vertragshändler **Moto Guzzi** wenden.



## AUF- UND ABSTEIGEN VOM FAHRZEUG

Die folgenden Hinweise fordern höchste Aufmerksamkeit, da sie im Sinne der Sicherheit verfasst wurden, d.h. um durch Stürzen des Fahrers oder des Sozius vom Fahrzeug und/oder durch Umfallen oder Umkippen des Fahrzeugs selbst verursachte Personen-, Sach- und Fahrzeugschäden zu vermeiden.

### ⚠ GEFAHR

**Sturz- bzw. Umkipppgefahr. Vorsichtig vorgehen.**

Zum Auf- und Absteigen muss man absolute Bewegungsfreiheit und freie Hände haben (keine Gegenstände, Schutzhelme bzw. Handschuhe oder Brillen in den Händen halten). Nur von der linken Fahrzeugseite und nur bei ausgeklapptem Seitenständer auf- bzw. absteigen.

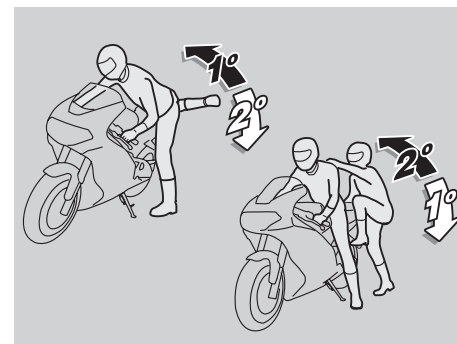
### ⚠ ACHTUNG

**Den Seitenständer weder mit dem eigenen Gewicht noch mit jenem des Sozius belasten.**

Der Seitenständer ist so ausgelegt, dass er das Fahrzeuggewicht, ohne Fahrer und Sozius, einschließlich Mindestbelastung abstützen kann.

Das Aufsteigen in Fahrposition bei auf dem Seitenständer abgestelltem Fahrzeug ist ausschließlich nur dann zulässig, um die Gefahr eines Sturzes oder Umkippen zu vermeiden, und sieht dabei keinerlei Belastung des Seitenständers durch das Gewicht des Fahrers bzw. des Sozius vor.

Beim Auf- und Absteigen kann man aufgrund des Fahrzeuggewichts das Gleichgewicht verlieren und daher stürzen bzw. umkippen.



**WICHTIG** Der Fahrer muss immer als erster auf das Fahrzeug aufsteigen und als letzter absteigen.

Er hat für das Gleichgewicht und die Stabilität beim Auf- und Absteigen des Sozius zu sorgen.



Der Sozius muss außerdem mit größter Vorsicht auf- und absteigen, um das Fahrzeug und den Fahrer nicht aus dem Gleichgewicht zu bringen.

**WICHTIG** Der Fahrers muss den Sozius über die Vorgehensweise beim Auf- und Absteigen informieren.

Zum Auf- und Absteigen des Sozius ist das Fahrzeug mit entsprechenden Sozius-Fußrasten ausgestattet. Der Sozius muss beim Auf- und Absteigen stets die linke Fußraste verwenden.

Man darf weder Abspringen noch durch Ausstrecken des Beines, um den Boden zu berühren, vom Fahrzeug absteigen. In beiden Fällen wären das Gleichgewicht und die Stabilität des Fahrzeugs stark beeinträchtigt.

**WICHTIG** Das Gepäck oder die am hinteren Fahrzeugteil befestigten Gegenstände können beim Auf- und Absteigen vom Fahrzeug hinderlich sein.

Auf jeden Fall eine gut kontrollierte und weit ausholende Bewegung des rechten

Beins ausführen, um das hintere Fahrzeugteil (Heckverkleidung oder Gepäck) zu überwinden, ohne dagegen zu stoßen und so das Fahrzeug aus dem Gleichgewicht zu bringen.

### AUFSTEIGEN

◆ Den Lenker korrekt umgreifen und auf das Fahrzeug steigen, ohne dabei den Seitenständer mit dem eigenen Gewicht zu belasten.

**WICHTIG** Sollte es nicht möglich sein, sich mit beiden Füßen auf dem Boden abzustützen, nur den rechten Fuß auf den Boden stellen (bei Gleichgewichtsverlust ist die linke Seite durch den Seitenständer "geschützt") und den linken Fuß zum Abstützen bereithalten.

◆ Beide Füße auf den Boden stellen, das Fahrzeug in Fahrposition bringen und im Gleichgewicht halten.

**WICHTIG** Der Fahrer kann die Sozius-Fußrasten aus seiner Fahrposition nicht ausklappen und darf dies auch nicht versuchen, denn dies könnte das Gleichgewicht und die Stabilität des Fahrzeugs beeinträchtigen.

◆ Die beiden Sozius-Fußrasten vom Sozius ausklappen lassen.

◆ Den Sozius über das Aufsteigen belehren.

◆ Mit dem linken Fuß auf den Seitenständer einwirken und ihn vollständig zurück klappen.

### ABSTEIGEN

◆ Die Parkfläche wählen, siehe Seite 42 (PARKEN).

◆ Das Fahrzeug anhalten, siehe Seite 42 (ANHALTEN).

## ⚠ GEFAHR

**Überprüfen, dass der Boden der Parkfläche frei, fest und eben ist.**

◆ Mit der linken Ferse auf den Seitenständerhebel einwirken und ihn vollständig ausklappen .

**WICHTIG** Sollte es nicht möglich sein, sich mit beiden Füßen auf dem Boden abzustützen, nur den rechten Fuß auf den Boden stellen (bei Gleichgewichtsverlust ist die linke Seite durch den Seitenständer "geschützt") und den linken zum Abstützen bereithalten.

◆ Beide Füße auf den Boden stellen und das Fahrzeug im Gleichgewicht in Fahrposition halten.

◆ Den Sozius über die Vorgangsweise beim Absteigen informieren.

## ⚠ GEFAHR

**Sturz- und Kippgefahr.**

**Sich vergewissern, dass der Sozius vom Fahrzeug abgestiegen ist.**

**Den Seitenständer nicht mit dem eigenen Gewicht belasten.**

◆ Das Fahrzeug schräg stellen, bis der Seitenständer am Boden aufliegt.

◆ Den Lenker richtig umfassen und vom Fahrzeug steigen.

◆ Den Lenker ganz nach links drehen.

◆ Die Sozius-Fußrasten zurück klappen.

## ⚠ ACHTUNG

**Die Fahrzeugstabilität sicherstellen.**



## VORKONTROLLEN

### ⚠ GEFAHR

**Vor dem Losfahren des Fahrzeug immer eine vorsorgliche Kontrolle vornehmen, siehe Seite 35 (VORKONTROLLEN).**

**Immer eine Vorkontrolle vornehmen, um schwere Schäden am Fahrzeug und/oder an Personen zu vermeiden.**

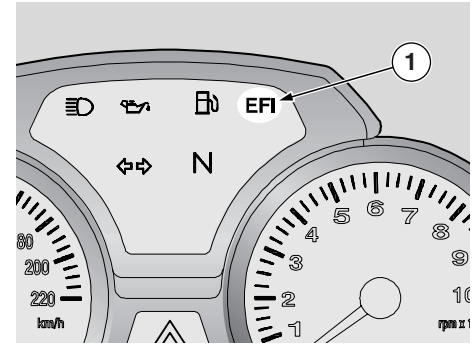
Sofort den Vertragshändler **Moto Guzzi** zu Rate ziehen, wenn man nicht versteht, wie etwas funktioniert, oder wenn man Betriebsstörungen bemerkt bzw. vermutet.

Eine Kontrolle ist sehr schnell ausgeführt und die sich daraus ergebende Sicherheit erweist sich als erheblich.

**WICHTIG** Dieses Fahrzeug ist so ausgestattet, dass es eventuelle Störungen und Fehlfunktionen, die in der elektronischen Kontrolleinheit abgespeichert sind, sofort erkennen kann.

Bei jedem Umschalten des Zündschlüsselschalters auf "○", wird rechts am Multifunktionsdisplay für ungefähr drei Sekunden die Angabe "EFI" (1) angezeigt.

Die "EFI"-Kontrollleuchte (1) verweilt 3 Sekunden nach dem Motoranlass im aufgeleuchteten Zustand, was eine Kontrolle der korrekten Funktion des Einspritzsystems erlaubt.



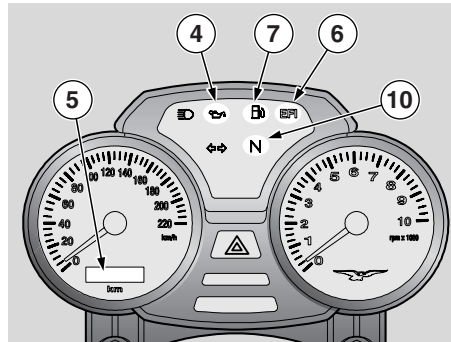
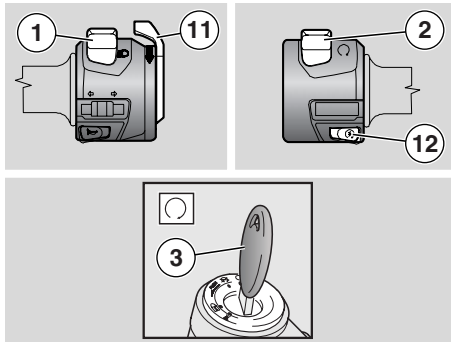
### ⚠ ACHTUNG

**Wird Angabe "EFI" (1) während des normalen Motorbetriebs angezeigt, bedeutet dies, dass die elektronische Kontrolleinheit eine Störung erfasst hat.**

**In vielen Fällen läuft der Motor weiter, jedoch mit niedrigeren Leistungen; in diesem Fall sich sofort an einen Vertragshändler **Moto Guzzi** wenden.**

## VORKONTROLLEN

Teil	Kontrolle	Seite
Vordere und hintere Scheibenbremsen	Funktionsfähigkeit, Steuerhebelspiel, Flüssigkeitsstand, ggf. vorhandene Undichtigkeiten prüfen. Bremsbelägeverschleiß prüfen. Ggf. Flüssigkeit nachfüllen.	25, 26, 27, 28, 56
Gasdrehgriff	Prüfen, ob sich der Gasgriff leicht auf- und zudrehen lässt und ob man ihn in allen Stellungen des Lenkers drehen kann. Ggf. einstellen und/oder schmieren.	57
Motoröl	Prüfen und/oder ggf. nachfüllen.	30, 49
Räder/Reifen	Reifenoberfläche, -druck, -verschleiß, -beschädigungen prüfen. Eventuell verklemmte Fremdkörper aus den Laufrillen entfernen.	29
Bremshebel	Prüfen, ob sich die Bremshebel leicht betätigen lassen. Ggf. Gelenkpunkte schmieren (Hinterradbremsteuerung).	-
Kupplung	Funktion und den Leerhub des Steuerhebels prüfen (im kalten Zustand muss das Spiel unter 1 mm liegen) Die Kupplung darf nicht rucken und/oder schlüpfen.	-
Lenkung	Prüfen, ob die Drehung gleichmäßig, fließend und ohne Spiel bzw. Lockerungen erfolgt.	-
Seitenständer	Funktionsfähigkeit prüfen. Prüfen, dass beim Hoch- bzw. Herunterklappen des Ständers keine Reibungen auftreten und dass die Federspannung es ermöglicht, ihn in die Ausgangsposition zurückzustellen. Ggf. Gelenkpunkte und Gelenke schmieren.	60, 66
Befestigungselemente	Prüfen, ob die Befestigungselemente nicht locker sind. Ggf. einstellen oder festschrauben.	-
Kraftstofftank	Kraftstoffstand prüfen, ggf. nachtanken. Ggf. vorhandene Undichtigkeiten am Systems prüfen. Die korrekte Schließung des Tankverschlusses prüfen.	24
Motorstoppschalter (○ - ⊗)	Korrekte Funktion prüfen.	19
Lichter, Kontrollleuchten, Hupe, hinteres Bremslicht und elektrische Vorrichtungen	Funktionsfähigkeit der akustischen und Sichtanzeigen prüfen. Ggf. die Glühbirnen wechseln oder die Betriebsstörung beheben.	70, 71, 72, 73
Getriebeöl	Kontrollieren. Sollte ein Nachfüllen erforderlich sein, sich an eine autorisierte Werkstatt der <b>Moto Guzzi</b> wenden.	53



- ◆ Prüfen, ob der Lichtumschalter (1) auf "☞" steht.
- ◆ Den Motorstopschalter (2) auf "○" stellen.
- ◆ Den Zündschlüsselschalter (3) auf "○" drehen.

## ANLASS

### ⚠ GEFAHR

Das Fahrzeug weist eine erheblich Leistung auf und muss daher schrittweise hochgefahren und mit maximaler Vorsicht gefahren werden.

Keine Gegenstände im Cockpit ablegen (zwischen Lenker und Instrumentenbrett), um die Drehung des Lenkers und den Blick auf das Instrumentenbrett nicht zu behindern.

**WICHTIG** Vor dem Anlassen des Motors, das Kapitel "Sicheres Fahren" aufmerksam durchlesen, siehe Seite 5 (SICHERES FAHREN).

### ⚠ GEFAHR

Abgase enthalten Kohlenmonoxyd, das sehr schädlich ist, und dürfen nicht eingeatmet werden.

Den Motor nicht in geschlossenen bzw. nicht ausreichend belüfteten Räumen anlassen.

Eine Nichtbeachtung dieser Anweisungen kann Bewußtlosigkeit und sogar Tod durch Ersticken zur Folge haben.

**WICHTIG** Ist das Fahrzeug auf dem Seitenständer abgestellt, kann der Motor nur im Leerlauf gestartet werden. Legt man in diesem Fall den Gang ein, geht der Motor aus.

Bei hochgeklapptem Seitenständer kann der Motor im Leerlauf oder mit eingelegtem Gang und gezogenem Kupplungshebel gestartet werden.

- ◆ In Fahrposition auf das Fahrzeug steigen, siehe Seite 32 (AUF- UND ABSTIEGEN VOM FAHRZEUG).
- ◆ Sicherstellen, dass der Seitenständer vollkommen hochgeklappt ist.

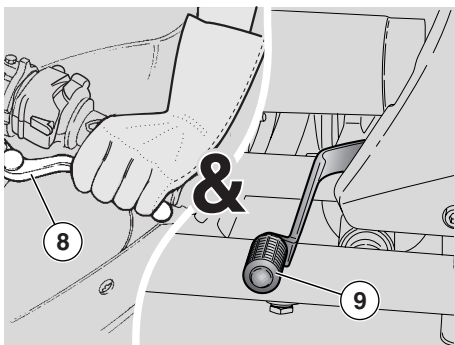
## Daraufhin:

- Die beiden Instrumentenanzeigen schlagen auf den Höchstwert aus, um anschließend auf Null zurückzugehen.
- leuchtet am Instrumentenbrett bis zum Anlassen des Motors die (rote) Motoröldruckkontrolle "☞" (4) auf.
- Das digitale Multifunktionsdisplay (5) führt den Test der Digits aus, indem es alle gleichzeitig für 2 Sekunden aktiviert. Anschließend wird der Gesamtkilometerstand angezeigt (ODO).
- Auf jedes Umschalten des Zündschlüsselschalters auf "○" leuchtet die "EFI"-Kontrollleuchte (6) ungefähr drei Sekunden lang auf.
- Die Kraftstoffpumpe beaufschlagt das Versorgungssystem mit Druck und gibt ungefähr drei Sekunden lang einen Ton ab.

### ⚠ ACHTUNG

Leuchtet am Instrumentenbrett die Kraftstoffreserveanzeige "☞" (7) auf, bedeutet dies, dass nur noch ungefähr 5 l Kraftstoff vorhanden sind. In diesem Fall so bald wie möglich nachtanken, siehe Seite 24 (KRAFTSTOFF).





- ◆ Durch Betätigen eines Bremshebels wenigstens ein Rad blockieren.
- ◆ Den Kupplungshebel (8) vollständig anziehen und den Schalthebel (9) auf Leerlauf schalten [grüne Kontrollleuchte "N" (10) leuchtet].
- ◆ Erfolgt der Anlass bei kaltem Motor, den Kaltstarterhebel "⌏" (11) nach unten drehen.

### ⚠ ACHTUNG

Um einen übermäßigen Batterieverbrauch zu vermeiden, die Anlassertaste "Ⓜ" nicht länger als fünfzehn Sekunden drücken.

Springt der Motor in dieser Zeit nicht an, zehn Sekunden lang abwarten, dann die Anlassertaste "Ⓜ" erneut drücken.

- ◆ Die Anlassertaste "Ⓜ" (12) drücken, ohne dabei Gas zu geben, und sobald der Motor anspringt wieder loslassen.

### ⚠ ACHTUNG

Die Anlassertaste "Ⓜ" (12) nicht drücken, wenn der Motor bereits angelaufen ist, da dadurch der Anlassmotor beschädigt werden könnte.

Sollte die Motoröldruckkontroll "Ⓜ" (4) weiter oder während des normalen Motorbetriebs aufleuchtet, bedeutet dies, dass der Öldruck im System nicht ausreicht.

In diesem Fall den Motor sofort abstellen und sich an einen Vertragshändler **Moto Guzzi** wenden.

- ◆ Zumindest einen Bremshebel betätigen und vor der Abfahrt kein Gas geben.

### ⚠ ACHTUNG

Bei kaltem Motor nicht abrupt losfahren.

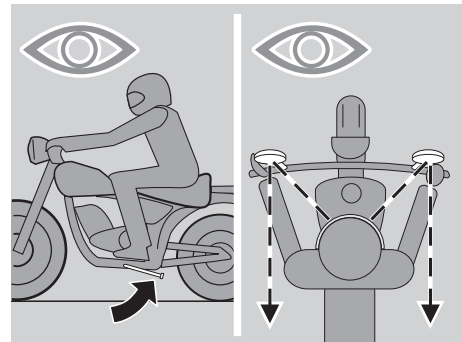
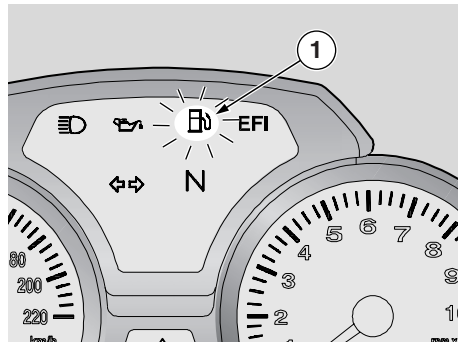
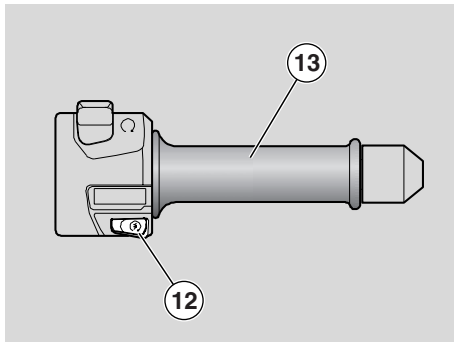
Um umweltschädliche Emissionen und den Kraftstoffverbrauch einzuschränken, empfiehlt es sich den Motor zu erwärmen und auf den ersten Kilometern langsam zu fahren.

- ◆ Ist der Motor warm, den Kaltstarterhebel "⌏" (11) nach oben drehen.

### ⚠ ACHTUNG

Wird während dem normalen Motorbetrieb die "EFI"-Kontrollleuchte (6) angezeigt, bedeutet dies, dass die elektronische Kontrolleinheit irgendeine Störung festgestellt hat.

In vielen Fällen läuft der Motor weiter, jedoch mit niedrigeren Leistungen; in diesem Fall sich sofort an einen Vertragshändler **Moto Guzzi** wenden.



## KALTSTART

Bei niedriger Umgebungstemperatur (nahe oder unter 0°C/32°F) könnten es beim ersten Anlassen zu Schwierigkeiten kommen.

**In einem solchen Fall:**

- ◆ Den Kaltstarterhebel "|\|/" (11) nach unten drehen.
- ◆ Mindestens zehn Sekunden auf die Anlassertaste "ⓘ" (12) einwirken und gleichzeitig den Gasdrehgriff (13) leicht drehen.

**Ist der Motor angesprungen:**

- ◆ Die Anlassertaste "ⓘ" (12) und den Gasdrehgriff (13) loslassen.
- ◆ Den Kaltstarterhebel "|\|/" (11) nach oben drehen.
- ◆ Dreht der Motor im Standgas instabil, den Gasdrehgriff (13) mehrmals vorsichtig betätigen.

**Springt der Motor nicht an:**

Einige Sekunden abwarten, dann das KALTSTART-Verfahren erneut ausführen.

## ANFAHREN UND FAHREN

### ⚠ GEFAHR

Dieses Fahrzeug verfügt über eine erhebliche Leistung und muss daher schrittweise hochgefahren und mit größter Vorsicht gefahren werden.

Um die Drehung des Lenkers und den Blick auf die Instrumente nicht zu behindern, keine Gegenstände im Cockpit ablegen (zwischen Lenker und Instrumentenbrett).

**WICHTIG** Vor dem Anlassen des Motors, das Kapitel "Sicheres Fahren" aufmerksam durchlesen, siehe Seite 5 (SICHERES FAHREN).

### ⚠ ACHTUNG

Leuchtet während der Fahrt die Kraftstoffreserveanzeige "Ⓜ" (1) am Instrumentenbrett auf, bedeutet dies, dass nur noch ca. 5 l Kraftstoff vorhanden sind.

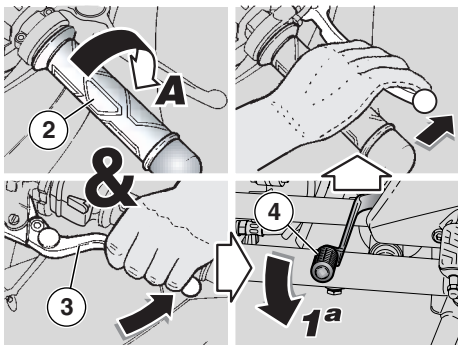
So bald wie möglich tanken, siehe Seite 24 (KRAFTSTOFF).

### ⚠ GEFAHR

Bei Fahrten ohne Sozius, muss geprüft werden, dass die Sozius-Fußrasten hochgeklappt sind.

Während der Fahrt die Handgriffe fest umfassen und die Füße auf den Fußrasten abstellen.

**WÄHREND DER FAHRT NIE ANDERE POSITIONEN EINNEHMEN.**



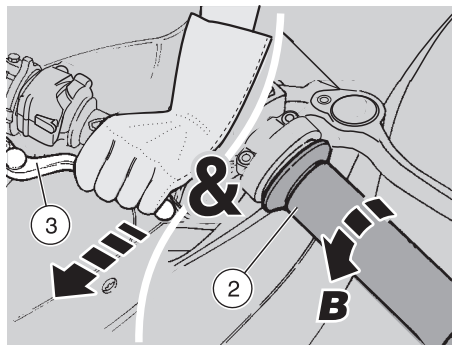
### ⚠ GEFAHR

Bei Fahrten mit Sozius, muss man diesem erklären wie er sich verhalten muss, um Probleme während der Fahrt zu vermeiden.

Vor dem Losfahren sicherstellen, dass der Ständer gänzlich hochgeklappt wurde.

Anfahren:

- ◆ Den Motor anlassen, siehe Seite 36 (ANLASS).
- ◆ Die Neigung der Rückspiegel richtig einstellen.
- ◆ Mit Gasdrehgriff (2) in **(Pos. A)** und Motor im Leerlauf, den Kupplungshebel (3) ziehen.
- ◆ Den ersten Gang einlegen, dabei den Schalthebel (4) nach unten drücken.
- ◆ Den Bremshebel (beim Anlassen betätigt) loslassen.

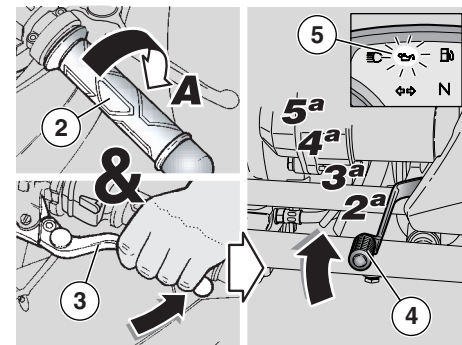


### ⚠ GEFAHR

Beim Losfahren den Kupplungshebel nicht plötzlich loslassen, damit der Motor nicht stehenbleibt und das Fahrzeug nicht "aufbockt".

Beim Loslassen des Kupplungshebels, nicht abrupt oder zu stark Gas geben, damit die Kupplung nicht "schlupft" (wenn der Kupplungshebel langsam losgelassen wird) oder das Vorderrad sich nicht aufbäumt (wenn der Kupplungshebel schnell losgelassen wird).

- ◆ Den Kupplungshebel (3) langsam loslassen und leicht Gas geben (Gasdrehgriff (2) auf **Pos. B**).
- Das Fahrzeug beginnt sich in Gang zu setzen.
- ◆ Die ersten Kilometer langsam fahren, um so den Motor zu erwärmen.



### ⚠ ACHTUNG

Den empfohlenen Drehzahlbereich nicht überschreiten, siehe Seite 41 (EINFAHREN).


- ◆ Die Geschwindigkeit erhöhen, dabei leicht Gas geben (Gasdrehgriff (2) auf **Pos. B**), ohne die empfohlene Drehzahl zu übersteigen, siehe Seite 41 (EINFAHREN).
- Um den zweiten Gang einzulegen:

### ⚠ ACHTUNG

Schnell verfahren.  
Das Fahrzeug nicht in einer zu niedrigen Drehzahl fahren.

- ◆ Den Gasdrehgriff (2) (**Pos. A**) loslassen, den Kupplungshebel (3) ziehen und den Schalthebel (4) anheben. Den Kupplungshebel (3) loslassen und Gas geben.
- ◆ Die letzten beiden Schritte wiederholen und die höheren Gänge einlegen.

## ⚠ ACHTUNG

Falls die Motoröldruckkontroll "  " (5) während dem normalen Motorbetrieb aufleuchtet, bedeutet dies, dass der Motoröldruck im System nicht hoch genug ist.

In diesem Fall den Motor sofort abstellen und sich an einen Vertragshändler **Moto Guzzi** wenden.

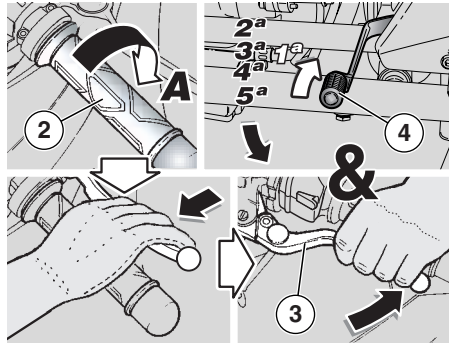
In folgenden Fällen ist ein Herunterschalten der Gänge erforderlich:

- ◆ Bei Talfahrten und beim Bremsen, um die Bremswirkung durch die Verdichtung des Motors zu erhöhen.
- ◆ Bei Bergfahrten, wenn der eingelegte Gang nicht der Geschwindigkeit entspricht (hoher Gang, niedrige Geschwindigkeit) und die Drehzahl des Motors sinkt.

## ⚠ ACHTUNG

Jeweils um einen Gang zurückschalten. Ein gleichzeitiges Herunterschalten mehrerer Gänge kann zum Überschreiten der Höchstdrehzahl führen.

Vor und während dem Herunterschalten das Gas wegnehmen, so dass eine Überdrehzahl vermieden werden kann.



Zum Herunterschalten:

- ◆ Den Gasdrehgriff (2) zurückdrehen (Pos.A).
- ◆ Falls erforderlich, die Bremshebel leicht betätigen und die Geschwindigkeit des Fahrzeugs reduzieren.
- ◆ Den Kupplungshebel (3) betätigen und den Schalthebel (4) herunter drücken, um so einen niedrigeren Gang einzulegen.
- ◆ Die Bremshebel loslassen.
- ◆ Den Kupplungshebel loslassen und leicht Gas geben.

## ⚠ ACHTUNG

Wird am Instrumentenbrett die Angabe " *EFI* " während des normalen Motorbetriebs angezeigt, bedeutet dies, dass die elektronische Kontrolleinheit eine Störung erfasst hat.

In vielen Fällen läuft der Motor weiter, jedoch mit niedrigerer Leistung. Sich sofort an einen Vertragshändler **Moto Guzzi** wenden.

Um eine Überhitzung der Kupplung zu vermeiden, so kurz wie möglich bei laufendem Motor, eingelegtem Gang und betätigtem Kupplungshebel mit dem Fahrzeug stehenbleiben.

## ⚠ GEFAHR

Den Gasdrehgriff nicht ständig auf- und zudrehen, da das Fahrzeug plötzlich außer Kontrolle geraten könnte. Beim Bremsen das Gas wegnehmen und beide Bremsen betätigen, um eine gleichmäßige Abdrosselung zu erzielen; dabei den Druck auf beide Bremshebel gefühlvoll dosieren.

Wird nur die vordere oder die hintere Bremse betätigt, wird die Bremskraft erheblich verringert und es könnte zum Blockieren eines Rads kommen, was zum Verlust der Reifenhaftung führt.

Bei Bremsvorgängen an Steigungen, das Gas ganz zudrehen und nur die Bremsen betätigen, so dass das Fahrzeug stabil gehalten werden kann.

Das Fahrzeug nicht mit dem Motor stillhalten, da sich dabei die Kupplung überhitzen kann.

Vor dem Einfahren in eine Kurve die Geschwindigkeit verringern oder abbremsen, dann mit niedriger und gleichbleibender, evtl. mit leicht ansteigender Geschwindigkeit in die Kurve fahren. Ein Abbremsen in Kurve vermeiden, so dass das Fahrzeug nicht ins Schleudern kommen kann.

Wird auf abschüssigen Strecken zu oft gebremst, erhitzen sich die Bremsbeläge, was einen Verlust der Bremswirkung zur Folge haben kann. Hier die Verdichtung des Motors nutzen und zurückschalten, dabei beide Bremsen abwechselnd betätigen.

Niemals mit ausgeschaltetem Motor bergabwärts fahren.

Auf nassen Straßen oder bei niedriger Bodenhaftung (Schnee, Eis, Schlamm usw.) langsamer fahren und ein plötzliches Bremsen oder plötzliche Fahrtrichtungsänderungen vermeiden, so dass ein Durchdrehen des Hinterrades und ein Sturz vermeiden werden kann.

## GEFÄHR

**Auf Hindernisse und auf die Straßenoberfläche achten.**

**Vorsicht ist beim Fahren auf gewölbten Straßen, Schienen, Kanaldeckeln, Straßenmarkierungen, Metallplatten an Baustellen geboten: sie können bei Regen sehr rutschig werden. Daher sehr vorsichtig fahren und so weit wie möglich Schräglagen vermeiden.**

**Fahrtrichtungsänderungen stets vorzeitig mit den Blinkers anzeigen und jedes plötzliche oder gefährliche Umlenken vermeiden.**

**Nach erfolgter Fahrtrichtungsänderung die Blinker sofort ausschalten.**

**Beim Überholen oder Überholt werden größter Vorsicht walten lassen.**

**Die bei Regen verringern die durch große Fahrzeuge verursachten Wasserwolken die Sicht und durch die Luftverdrängung kann das Fahrzeug außer Kontrolle geraten.**

## EINFAHREN

Die Leistung und Lebensdauer des Fahrzeugs wird durch vernünftiges Einfahren wesentlich beeinflusst.

Für das Einfahren eignen sich am besten ein kurvenreiche und/oder leicht hügelige Gelände, wo sich Aufhängungen und Bremsen wirksamer einlaufen können.

Während der Einfahrzeit die Fahrtgeschwindigkeit ändern.

Auf diese Weise werden die Motorteile "belastet" und dann wieder "entlastet" und die Motorteile abgekühlt.

Es ist zwar wichtig, die Motorteile während der Einfahrt zu beanspruchen, dabei sollte man jedoch nicht übertreiben.

**WICHTIG** Erst nach den ersten 2000 km (1243 mi) Einfahrt erzielt man die besten Leistungen.

### **Folgende Hinweise beachten:**

- ◆ Bei niedriger Motordrehzahl, sowohl beim Einfahren als auch später, nie voll Gas geben.
- ◆ Bis zu einem Kilometerstand von 100 km (62 mi) jedes plötzliche und verlängerte Bremsen vermeiden. Die Bremsbeläge müssen sich ebenfalls erst einlaufen, um die günstigsten Reibwerte zu erreichen.
- ◆ Bis zum Kilometerstand von 1000 (625 mi) nie 5000 U/min (rpm) überschreiten.

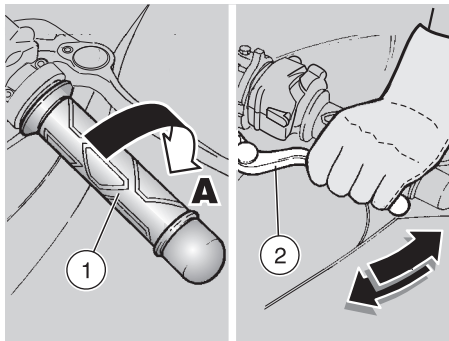
## ⚠ GEFAHR

Nach 1000 km (625 mi) Fahrt ist die erste Inspektion durch einen Vertragshändler **Moto Guzzi** erforderlich, die entsprechend den Anweisungen der Spalte "Ende der Einfahrphase" im **Wartungsplan** ausgeführt werden muss, siehe Seite 46 (WARTUNGSPLAN). Dies ist erforderlich, um sich und andere nicht in Gefahr zu bringen und um das Fahrzeug nicht zu beschädigen.

- ◆ Zwischen einem Kilometerstand von 1000 km (625 mi) und 2000 km (1243 mi) kann man bereits abwechslungsreicher, mit unterschiedlicher Geschwindigkeit und ganz kurz auch in der Höchstgeschwindigkeit fahren, damit die Bestandteile ihre günstigsten Reib- und minimalen Verschleißwerte erreichen; jedoch nicht 6000 U/min (rpm) (siehe Tabelle) überschreiten.
- ◆ Nach 2000 km Fahrt (1243 mi) kann man vom Motor höhere Leistungen fordern. Die zulässige Höchstgeschwindigkeit sollte jedoch nicht überschritten werden und der Motor sollte nicht über die max. Leistung hinaus laufen [7600 U/min (rpm)].

### Empfohlene max. Drehzahl des Motors

Fahrstrecke km (mi)	U/min (rpm)
0 – 1000 (0 – 625)	5000
1000 – 2000 (625 – 1243)	6000
über 2000 (1243)	7600



## ANHALTEN

### ⚠ GEFAHR

**Plötzliches Stehenbleiben, eine zu schnelle Geschwindigkeitsdrosselung und Vollbremsungen möglichst vermeiden.**

- ◆ Das Gas zurückdrehen (Gasdrehgriff (1) auf **Pos. A**), die Bremsen leicht betätigen und zurückschalten, (siehe Seite 38 (ANFAHREN UND FAHREN)).

**Nach dem Reduzieren der Geschwindigkeit und bevor man das Fahrzeug zum Stehen bringt:**

- ◆ Den Kupplungshebel (2) betätigen, damit der Motor nicht ausgeht. Bei stehendem Fahrzeug:
- ◆ Den Schalthebel in die Leerlaufposition bringen (die grüne Kontrollleuchte "N" leuchtet auf).
- ◆ Den Kupplungshebel (2) loslassen.
- ◆ Bei vorübergehendem Anhalten mindestens eine Bremse betätigen.

## PARKEN

Die Wahl der Parkfläche ist äußerst wichtig. Dabei muss man die Verkehrszeichen sowie die folgenden Anweisungen beachten.

### ⚠ GEFAHR

**Das Fahrzeug auf festem und ebenem Boden abstellen, so dass es nicht umkippen kann.**

**Das Fahrzeug nicht an Mauern anlehnen und nicht auf den Boden legen.**

**Sich darüber vergewissern, dass das Fahrzeug, insbesondere seine glühend heißen Teile, keine Gefahr für Personen oder Kinder darstellt. Das Fahrzeug nicht mit laufendem Motor oder mit eingestecktem Zündschlüssel abstellen.**

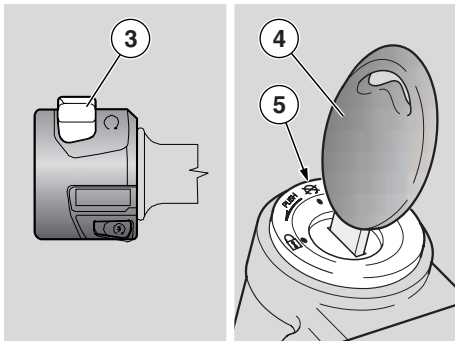
### ⚠ GEFAHR

**Das Umfallen oder übermäßige Neigen des Fahrzeugs können zum Auslaufen des Kraftstoffs führen.**

**Der Kraftstoff, der für den Antrieb der Explosionsmotoren verwendet wird, ist extrem leicht entzündlich und kann unter Umständen auch explodieren.**

### ⚠ ACHTUNG

**Den Seitenständer weder mit dem eigenen noch mit dem Gewicht des Sozius belasten.**



### Zum Parken des Fahrzeugs:

- ◆ Die Parkfläche wählen.
- ◆ Das Fahrzeug anhalten, siehe Seite 42 (ANHALTEN).
- ◆ Den Motorstoppschalter (3) auf "⊗" stellen.
- ◆ Den Schlüssel (4) drehen und den Zündschlüssel (5) auf "⊗" stellen.

### ⚠ GEFAHR

**Strikt die Anweisungen zum Auf- bzw. Absteigen des Fahrzeugs befolgen, siehe Seite 32 (AUF- UND ABSTEIGEN VOM FAHRZEUG).**

- ◆ Die Anweisungen befolgend, den Sozius (falls anwesend) absteigen lassen und dann selbst vom Fahrzeug steigen.
- ◆ Das Lenkschloss arretieren, siehe Seite 20 (LENKERSPERRE) und den Schlüssel (4) herausziehen.

### ⚠ GEFAHR

**Prüfen, ob das Fahrzeug stabil steht.**



### FAHRZEUG AUF DEM STÄNDER AUSRICHTEN

#### SEITENSTÄNDER

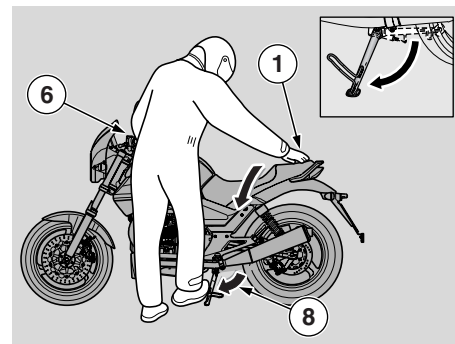
Für das Abstellen des Fahrzeugs von der Fahrposition auf den Seitenständer siehe Seite 32 (AUF- UND ABSTEIGEN VOM FAHRZEUG).

Sollte zur Durchführung irgendeines Manövers (zum Beispiel zum Bewegen des Fahrzeugs) das Zurückklappen des Seitenständers erforderlich gewesen sein, ist für das erneute Abstellen auf dem Seitenständer wie folgt vorzugehen:

### ⚠ GEFAHR

**Überprüfen, dass der Boden der Parkfläche frei, fest und eben ist.**

- ◆ Die Parkfläche wählen, siehe Seite 42 (PARKEN).
- ◆ Den linken Griff (6) umfassen und die rechte Hand auf den hinteren Teil oben am Fahrzeug (7) legen.



- ◆ Den Seitenständer (8) mit dem rechtem Fuß nach unten drücken, bis er ganz ausgeklappt ist.
- ◆ Das Fahrzeug neigen, bis der Seitenständer auf dem Boden aufliegt.
- ◆ Den Lenker ganz nach links einschlagen.

### ⚠ GEFAHR

**Prüfen, ob das Fahrzeug stabil steht.**



## SCHUTZ GEGEN UNBEFUGTEN ZUGRIFF

Den Schlüssel NIE im Zündschloss stecken lassen und immer die Lenkersperre einlegen.

Das Fahrzeug stets an einem sicheren Ort parken, wenn möglich auf Parkplätzen oder an beaufsichtigten Orten.

Wenn möglich immer eine zusätzliche Diebstahlsicherung verwenden.

Prüfen, ob man die Fahrzeugpapiere mitgenommen hat.

Die persönlichen Kenndaten und die Telefonnummer in dieses Heft eintragen, so dass der Besitzer nach dem Wiederfinden eines gestohlenen Fahrzeugs einfacher benachrichtigt werden kann.

NACHNAME: .....

NAME: .....

ANSCHRIFT: .....

.....

TELEFONNR.: .....

**WICHTIG** Es kommt oft vor, dass ein gestohlenen Fahrzeug anhand der Daten, die in der Betriebsanleitung eingetragen werden, gefunden wird.

## WARTUNG

### GEFAHR

**Brandgefahr.**

**Kraftstoff und sonstige entzündliche Stoffe von den elektrischen Teilen fernhalten.**

**Vor Beginn mit der Wartung bzw. Inspektion den Motor abstellen, den Zündschlüssel abziehen, Motor und Auspuff abkühlen lassen, das Fahrzeug möglichst mit der dafür vorgesehenen Ausrüstung anheben, dann auf festem und ebenem Boden abstellen.**

**Vor Beginn der Arbeit prüfen, ob der Raum ausreichend belüftet ist.**

**Besonders auf die noch heißen Teile des Motors und des Auspuffsystems achten, um mögliche Verbrennungen zu vermeiden.**

**Keine mechanischen oder sonstige Teile des Fahrzeuges mit dem Mund halten: Fahrzeugkomponenten sind nicht genießbar, einige davon enthalten Schadstoffe, die giftig sein könnten.**

### ACHTUNG

**Falls nichts anderes angegeben wird, erfolgt der erneute Einbau der Baugruppen in umgekehrter Reihenfolge zum Ausbau.**

Bei Wartungen empfiehlt sich der Gebrauch von Latex-Handschuhen.

Normalerweise kann die übliche Wartung vom Kunden selbst durchgeführt werden. Manchmal empfiehlt es sich jedoch, über


eine Grundkenntnis von Mechanik und Spezialwerkzeuge zu verfügen.

Für die regelmäßige Wartung, Serviceeingriffe oder technischen Beratungen sich an den jeweiligen Vertragshändler **Moto Guzzi** wenden, der einen sorgfältigen und raschen Service bieten wird.

Nach der regelmäßigen Wartung bzw. nach Reparaturen ist eine Probefahrt durch den Vertragshändler **Moto Guzzi** empfehlenswert.

Die "Vorkontrollen" sind ohnehin nach jeder Wartung persönlich durchzuführen, siehe Seite 35 (VORKONTROLLEN).

**WICHTIG** Dieses Fahrzeug ist so ausgestattet, dass es eventuelle Störungen und Fehlfunktionen, die in der elektronischen Kontrolleinheit abgespeichert sind, in sofort erkennen kann.

Jedesmal wenn der Zündschalter auf "  " gestellt wird, wird ca. drei Sekunden lang die Angabe " *EFI* " (1) am Instrumentenbrett angezeigt.

### ACHTUNG

**Wird die Angabe " *EFI* " (1) während der normalen Motortätigkeit angezeigt, bedeutet dies, dass die elektronische Kontrolleinheit eine Störung erfasst hat.**

**In vielen Fällen läuft der Motor weiter, jedoch mit niedrigerer Leistung; sich sofort an einen Vertragshändler **Moto Guzzi** wenden.**



## WARTUNGSPLAN

DURCH DEN Vertragshändler **Moto Guzzi** DURCHFÜHRENDE ARBEITEN (DIE AUCH VOM KUNDEN DURCHGEFÜHRT WERDEN KÖNNEN).

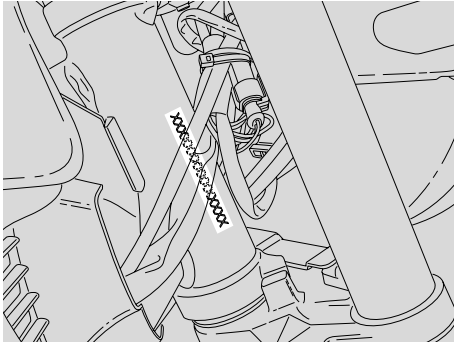
Komponenten	Nach Einfahrzeit [1000 km (625 mi)]	Alle 7500 km (4687 mi) oder 12 Monate	Alle 15000 km (9375 mi) oder 24 Monate
Zündkerzen (*)		③	
Motorölfilter (*)	③	③	
Vorderradgabel	①		①
Scheinwerfereinstellung/Lichterfunktion		①	
Beleuchtungsanlage	①	①	
Sicherheitsschalter			
Bremsflüssigkeit		①	
Motoröl	③	③	
Reifen	①	①	
Reifendruck (**)	④	④	
Standgasdrehzahl	④	④	
Anzug der Klemmen	①		
Anzug der Zylinderkopfschrauben	④		
Motoröldruck-Kontrollleuchte	bei jedem Anlass: ①		
Bremsbelagverschleiß	①	vor jeder Reise und alle 2000 km (1243 mi): ①	

① = prüfen, reinigen, einstellen, schmieren und ggf. wechseln; ② = reinigen; ③ = wechseln; ④ = einstellen.  
**Die Wartung in auf die Hälfte verkürzten Abständen durchführen, wenn das Fahrzeug in regnerischen, staubigen Gebieten oder auf unebenen Geländen benutzt bzw. sportlich gefahren wird.**  
 (\*) = Bei sportlichen Einsatz alle 3750 km (2343 mi) wechseln.  
 (\*\*\*) = Alle fünfzehn Tage oder zu den angegebenen Zeitabständen kontrollieren.

## VOM Vertragshändler **Moto Guzzi** VORZUNEHMENDE ARBEITEN

Komponenten	Nach Einfahrzeit [1000 km (625 mi)]	Alle 7500 km (4687 mi) oder 12 Monate	Alle 15000 km (9375 mi) oder 24 Monate
Ölwechsel	③	③	
Abgas im Standgas (CO)		①	
Übertragungs- und Steuerkabel	①	①	
Lenkkopflager und Lenkerspiel	①	①	
Radlager		①	
Bremsscheiben	①	①	
Luftfilter		①	③
Allgemeine Funktion des Fahrzeugs	①	①	
Bremsanlagen	①	①	
Bremsflüssigkeit	alle 2 Jahre: ③ oder 20000 km (12427 mi)		
Gabelöl	nach den ersten 7500 km (4687 mi) und danach alle 22500 km (14000 mi): ③		
Gabelöldichtungen	nach den ersten 30000 km (18750 mi) und danach alle 22500 km (14000 mi): ③		
Bremsbeläge	alle 2000 km/1243 mi: ① - falls verschlissen: ③		
Ventilspieleinstellung	④	④	
Räder/Reifen	①	①	
Anzug Schrauben und Muttern			
Anzug der Batterieklemmen	①		
Synchronisieren der Zylinder	①	①	
<p>① = prüfen, reinigen, einstellen, schmieren und ggf. (den Spezifikationen im Werkstatthandbuch gemäß) wechseln; ② = reinigen; ③ = wechseln; ④ = einstellen.</p> <p><b>Die Wartung in auf die Hälfte verkürzten Abständen durchführen, wenn das Fahrzeug in regnerischen, staubigen Gebieten oder auf unebenen Geländen benutzt bzw. sportlich gefahren wird.</b></p> <p>(*) = Bei sportlichen Einsatz alle 3750 km (2343 mi) wechseln.</p>			

Komponenten	Nach Einfahrzeit [1000 km (625 mi)]	Alle 7500 km (4687 mi) oder 12 Monate	Alle 15000 km (9375 mi) oder 24 Monate
Aufhängungen und Trimmung	①		①
Endantriebsöl	③	③	
Kraftstoffleitungen		①	alle 4 Jahre: ③
Bremsleitungen		①	alle 4 Jahre: ③
Kupplungsverschleiß (*)		①	
<p>① = prüfen, reinigen, einstellen, schmieren und ggf. (den Spezifikationen im Werkstatthandbuch gemäß )wechseln; ② = reinigen; ③ = wechseln; ④ = einstellen.</p> <p><b>Die Wartung in auf die Hälfte verkürzten Abständen durchführen, wenn das Fahrzeug in regnerischen, staubigen Gebieten oder auf unebenen Geländen benutzt bzw. sportlich gefahren wird.</b></p> <p>(*) = Bei sportlichen Einsatz alle 3750 km (2343 mi) wechseln.</p>			



## IDENTIFIKATIONS DATEN

Wir empfehlen die Rahmen- und Motornummer an der hierfür vorgesehenen Stelle in diesem Heft einzutragen.

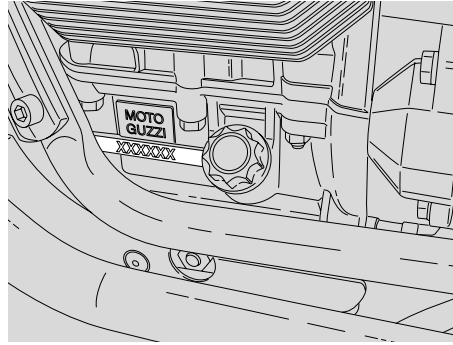
Die Rahmennummer ist für den Kauf von Ersatzteilen erforderlich.

**WICHTIG** Die Änderung der Identifikationsnummern kann schwere Strafen zur Folge haben. Bei Änderung der Rahmennummer kommt es sofort zum Verfall der Garantie.

## RAHMENNUMMER

Die Rahmennummer ist auf der rechten Lenkkopfseite eingeprägt.

Rahmennr. \_\_\_\_\_



## MOTORNUMMER

Die Motornummer ist auf der linken Seite neben dem Ölmesstab/-einfüllverschluss eingeprägt.

Motornr. \_\_\_\_\_

## VERBINDUNGEN MIT SCHRAUBSCHELLEN

### ⚠ ACHTUNG

**Ausschließlich die in den Wartungsverfahren angegebenen Schellen entfernen.**

**Der folgende Text berechtigt nicht zu einer willkürlichen Entfernung der am Fahrzeug vorhandenen Schellen.**

### ⚠ GEFAHR

**Vor dem Entfernen einer Schelle ist sicherzustellen, dass dieser Vorgang keinen Flüssigkeitsaustritt verursacht; in diesem Fall sind die jeweiligen Maßnahmen zu treffen, um das Auslaufen zu vermeiden und die die Dichtung umgebenden Teile zu schützen.**

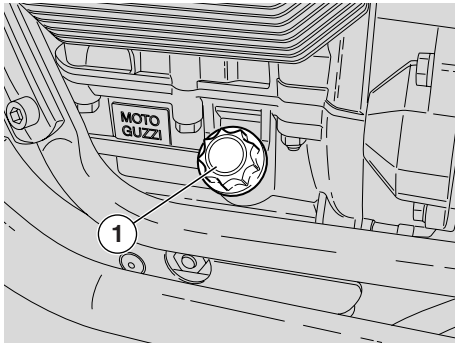
## SCHRAUBSCHELLEN

Zum Entfernen und zur Montage kann ein einfacher Schraubenzieher verwendet werden.

### ⚠ ACHTUNG

**Den Zustand der Schelle überprüfen, falls erforderlich, sie durch eine Schelle desselben Typs und derselben Größe ersetzen, diese können beim Vertragshändler **Moto Guzzi** angefordert werden.**

**Beim Anziehen der Schelle ist die Funktionsfähigkeit der Dichtung sicherzustellen.**



## MOTORÖLSTAND PRÜFEN UND NACHFÜLLEN

Aufmerksam die Seiten 30 (MOTORÖL) und 44 (WARTUNG) lesen.

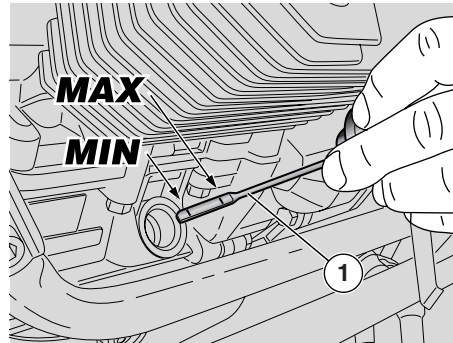
**WICHTIG** Die Wartung in auf die Hälfte verkürzten Abständen durchführen, wenn das Fahrzeug in regnerischen, staubigen Gebieten oder auf unebenen Geländen gefahren wird.

Den Motorölstand regelmäßig prüfen und nach 7500 km (4687 mi) wechseln, siehe Seite 50 (MOTORÖL UND ÖLFILTER WECHSELN).

**Kontrolle:**

### ⚠ ACHTUNG

**Der Motorölstand muss bei warmem Motor und mit komplett angeschraubtem Ölmesstab (1) geprüft werden.**



Wenn man den Motorölstand bei kaltem Motor prüft, könnte das Öl die "MIN"-Markierung vorläufig unterschreiten.

Das stellt kein Problem dar, soweit die Motoröldruckkontroll "🔧" nicht aufleuchtet, siehe Seite 15 (TABELLE - INSTRUMENTE UND ANZEIGEN).

**WICHTIG** Um den Motor warmlaufen zu lassen und das Motoröl auf Betriebstemperatur zu bringen, den Motor nicht im Standgas bei stehendem Fahrzeug laufen lassen. Das korrekte Verfahren sieht die Kontrolle nach einer Reise oder nach Zurücklegen von ca. 15 km (10 mi) auf einer Landstraße vor (genügen, um das Motoröl auf Betriebstemperatur zu bringen).

- ◆ Den Motor abstellen, siehe Seite 43 (ANHALTEN).
- ◆ Das Fahrzeug mit beiden Rädern auf dem Boden aufrecht halten.

- ◆ Den Ölmesstab/-einfüllverschluss (1) lösen.
- ◆ Den Ölstand am Ölmesstab prüfen.

**MAX** = Max. Stand.

**MIN** = Min. Stand.

Die Differenz zwischen "MAX" und "MIN" beträgt ca. 400 cm<sup>3</sup>.

- ◆ Der Ölstand sollte um die "MAX"-Markierung liegen.

### ⚠ ACHTUNG

**Das Öl nie über die "MAX"-Markierung einfüllen und das Fahrzeug nicht verwenden, wenn es unter der "MIN"-Markierung liegt; dies könnte schwere Motorschäden verursachen.**

Falls erforderlich Motoröl nachfüllen:

- ◆ Die Einfüllschraube (1) lösen und abnehmen.

### ⚠ ACHTUNG

**Dem Öl keine Zusatzstoffe oder andere Substanzen beimengen.**

**Sollte ein Trichter o.ä. verwendet werden, muss man sich über die perfekte Sauberkeit vergewissern.**

**WICHTIG** Öl von guter Qualität mit einem Wert von 5W - 40 verwenden, siehe Seite 81 (SCHMIERMITTEL-TABELLE).

Öl im Behälter bis zum korrekten Stand nachfüllen, siehe Seite 81 (SCHMIERMITTEL-TABELLE).

## MOTORÖL UND ÖLFILTER WECHSELN

### ⚠ ACHTUNG

Unerfahrenen Personen könnten beim Wechsel von Motoröl und Motorölfilter Schwierigkeiten haben.

Sich ggf. an einen Vertragshändler **Moto Guzzi** wenden.

Möchte man diese Arbeiten selbst ausführen, sind nachstehende Anweisungen zu beachten.

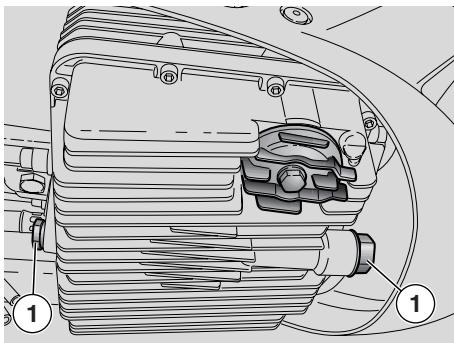
Aufmerksam die Seiten 30 (MOTORÖL) und 44 (WARTUNG) lesen.

**WICHTIG** Die Wartung in auf die Hälfte verkürzten Abständen durchführen, wenn das Fahrzeug in regnerischen, staubigen Gebieten oder auf unebenen Geländen benutzt bzw. sportlich gefahren wird.

Den Motorölstand regelmäßig prüfen, siehe Seite 49 (MOTORÖLSTAND PRÜFEN UND NACHFÜLLEN) und alle 7500 km (4687 mi) wechseln.

**Wechsel:**

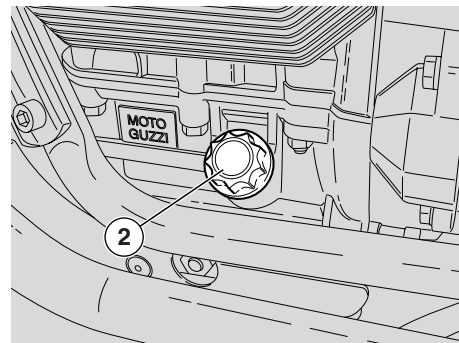
**WICHTIG** Das Öl muss warm sein, da es so flüssiger ist und so besser abfließen kann. Dies ist nach ca. 20 Minuten im Normalbetrieb der Fall.



### ⚠ ACHTUNG

Das sich im erwärmten Motor befindliche Öl steht unter hoher Temperatur, daher muss besonders darauf geachtet werden, dass man sich beim Ausüben der nachstehenden Arbeiten nicht verbrennt.

- ◆ Einen Behälter mit mehr als 4000 cm<sup>3</sup> Fassungsvermögen unter die Ölablassschrauben (1) stellen.
- ◆ Die Ölablassschrauben (1) lösen und abnehmen.
- ◆ Den Einfüllverschluss (2) lösen und entfernen.
- ◆ Das Öl einige Minuten lang in den Behälter abfließen lassen.
- ◆ Die Dichtscheiben der Ölablassschrauben (1) prüfen und ggf. ersetzen.
- ◆ Die Metallrückstände, die am Magnet der Ablassschrauben (1) anhaften, entfernen.
- ◆ Die Ölablassschrauben (1) anschrauben und festziehen.



Anzugsmoment der Ölablassschrauben (1): 12 Nm (1,2 kgm).

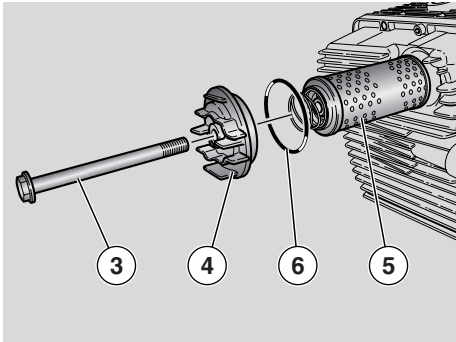
### ⚠ ACHTUNG

Die Umwelt nicht mit Öl belasten. Das Öl in einem geschlossenen Behälter bei der Tankstelle, bei der man normalerweise das Öl kauft, oder bei einer Altölsammelstelle abgeben.

## MOTORÖLFILTER WECHSELN

**WICHTIG** Die Wartung in auf die Hälfte verkürzten Abständen durchführen, wenn das Fahrzeug in regnerischen, staubigen Gebieten oder auf unebenen Geländen gefahren wird.

**Den Motorölfilter alle 7500 km (4687 mi) (oder bei jedem Ölwechsel) ersetzen.**



- ◆ Die Schraube (3) lösen und den Deckel (4) abnehmen.
- ◆ Den Motorölfilter (5) abnehmen.

### **⚠ ACHTUNG**

**Bereits gebrauchte Filter dürfen nicht wieder verwendet werden.**

- ◆ Den Dichtring (6) des neuen Motorölfilters mit Öl benetzen.
- ◆ Den neuen Motorölfilter mit der Feder nach unten gerichtet einsetzen.
- ◆ Den Deckel (4) montieren, dann die Schraube (3) festziehen.

## **VORDERRAD**

### **⚠ ACHTUNG**

Die Aus- und Einbauarbeiten des Vorderrads könnten für eine unerfahrene Person kompliziert und schwer sein.

Sich ggf. an einen Vertragshändler **Moto Guzzi** wenden.

### **⚠ GEFAHR**

Das Fahren mit beschädigten Felgen gefährdet die eigene sowie die Sicherheit anderer und des Fahrzeugs.

Den Zustand der Radfelge kontrollieren und sie, falls beschädigt, auswechseln lassen.

## **HINTERRAD**

### **⚠ ACHTUNG**

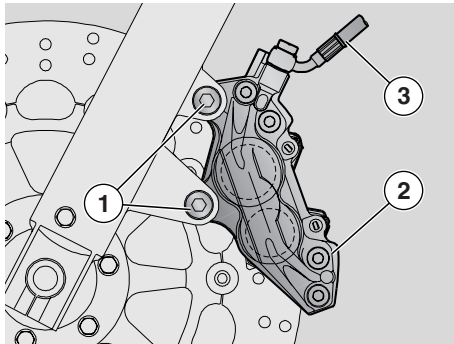
Die Aus- und Einbauarbeiten des Hinterrads könnten für eine unerfahrene Person kompliziert und schwer sein.

Sich ggf. an einen Vertragshändler **Moto Guzzi** wenden.

### **⚠ GEFAHR**

Das Fahren mit beschädigten Felgen gefährdet die eigene sowie die Sicherheit anderer und des Fahrzeugs.

Den Zustand der Radfelge kontrollieren und sie, falls beschädigt, auswechseln lassen.



## VORDERER BREMSSATTEL

Aufmerksam die Seite 45 (WARTUNG) lesen.

### ⚠ GEFAHR

Eine schmutzige Bremsscheibe verschmutzt den Bremsbelag und reduziert damit auch die Bremswirkung. Schmutzige Bremsbeläge müssen ausgetauscht werden, während eine schmutzige Bremsscheibe mit einem Fettlöser bester Qualität zu reinigen ist.

### ⚠ ACHTUNG

Beim Aus- und Einbau darauf achten, dass die Bremsleitungen, -scheiben und die Bremsbeläge nicht beschädigt werden.

**WICHTIG** Beim Entfernen des vorderen Bremssattels muss das Fahrzeug stabil und sicher aufrecht abgestützt werden; dabei das Vorderrad angehoben lassen.

## AUSBAU

### ⚠ ACHTUNG

Die Stabilität des Fahrzeugs prüfen.

- ◆ Das Rad mit der Hand so drehen, dass sich der Raum zwischen zwei Felgenspeichen auf der gleichen Höhe des Bremssattels befindet.
- ◆ Den Lenker in Fahrposition festhalten, so dass der Lenker blockiert ist.

Anzugsmoment der Schrauben (1) des Bremssattels: 50 Nm (5 kgm).

- ◆ Die zwei Bremssattelschrauben (1) lösen und entfernen.

### ⚠ ACHTUNG

Den Bremshebel nicht betätigen, wenn der Bremssattel entfernt wurde, andernfalls könnten die Kolben desselben aus den jeweiligen Sitzen heraustreten und ein Auslaufen der Bremsflüssigkeit verursachen.

In einem solchen Fall sich an Ihren Vertragshändler Moto Guzzi wenden, der die erforderliche Wartung vornehmen wird.

- ◆ Den Bremssattel (2) von der Bremsscheibe abziehen, aber mit dem Schlauch (3) verbunden belassen.

## MONTAGE

### ⚠ ACHTUNG

Vorsichtig vorgehen, um die Bremsbeläge nicht zu beschädigen.

- ◆ Den Bremssattel (2) auf die Bremsscheibe stecken und so positionieren, dass die Befestigungsbohrungen mit den auf der Unterlage vorhandenen Bohrungen übereinstimmen.

### ⚠ GEFAHR

Beim erneuten Einbau des Bremssattels die Befestigungsschrauben (1) des Bremssattels durch zwei Schrauben gleicher Art ersetzen.

- ◆ Die beiden Befestigungsschrauben (1) des Bremssattels festschrauben.

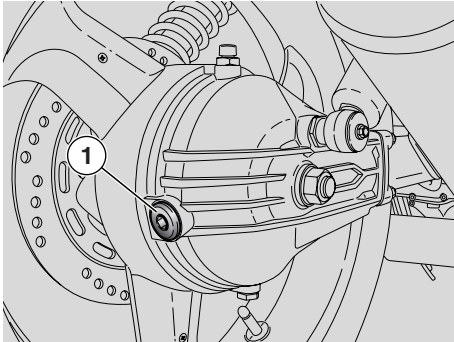
Anzugsmoment der Schrauben des Bremssattels: 50 Nm (5 kgm).

- ◆ Die Stütze vorsichtig entfernen.

### ⚠ ACHTUNG

Nach der erneuten Montage den Bremshebel wiederholt betätigen und den einwandfreien Betrieb des Bremssystems kontrollieren.





## ÖLPEGELKONTROLLE DES KARDANWELLENANTRIEBS

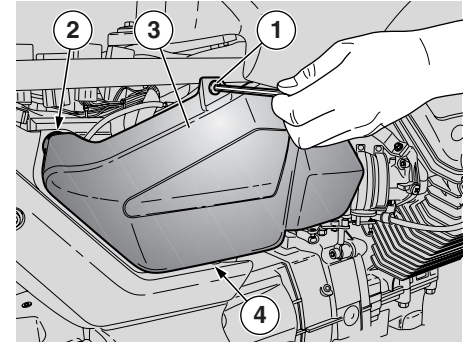
**WICHTIG** Die Wartung in auf die Hälfte verkürzten Abständen durchführen, wenn das Fahrzeug in regnerischen, staubigen Gebieten oder auf unebenen Geländen gefahren wird.

Regelmäßig den Kardanwellenölstand kontrollieren, nach den ersten 1000 km (625 mi) und daraufhin alle 7500 km (4687 mi) wechseln.

### Für die Kontrolle

- ◆ Das Fahrzeug senkrecht und mit beiden Rädern am Boden und senkrecht ausrichten.
- ◆ Den Pegelmessstabverschluss (1) lösen und abnehmen.
- ◆ Kontrollieren, dass das Öl bis zum Rand der Öffnung für den Pegelmessstabverschluss (1) langt. Befindet sich das Öl unter dem vorgeschriebenen Pegel muss es entsprechend nachgefüllt werden.

Für das Nachfüllen und ein eventueller Wechsel des Öls des Kardanwellenantriebs muss man sich an einen Vertragshändler **Moto Guzzi** wenden.



## SEITENABDECKUNGEN ABNEHMEN

- ◆ Die Fahrersitzbank abnehmen, siehe Seite 21 (AUS- UND EINRASTEN DER SITZBANK).
- ◆ Die Schraube (1) lösen und entfernen.

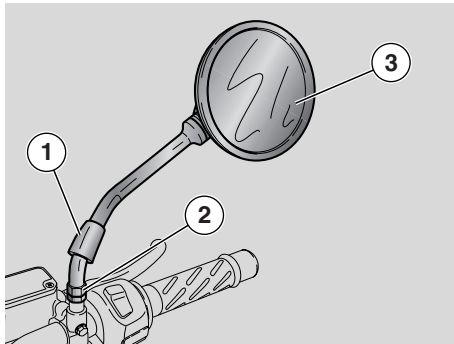
### ⚠ ACHTUNG

**Mit den Kunststoffteilen und den lackierten Teilen vorsichtig umgehen, nicht aufschleifen oder beschädigen.**

- ◆ Den Stift (2) vorsichtig aus dem jeweiligen Haltegummi aushaken.
- ◆ Die Seitenabdeckung (3) abnehmen.

**WICHTIG** Bei der erneuten Montage sicherstellen, dass der Bezugsstift (4) korrekt ausgerichtet ist.

Die gleichen Arbeitsschritte für die Abnahme der anderen Seitenabdeckung ausüben.



### RÜCKSPIEGEL ABNEHMEN

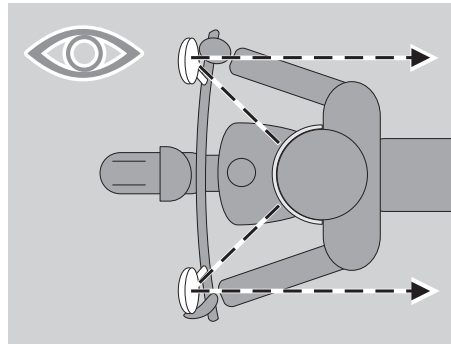
- ◆ Das Fahrzeug auf den Ständer stellen, siehe Seite 43 (FAHRZEUG AUF DEM STÄNDER AUSRICHTEN).
- ◆ Den Schutzgummi (1) heben und die Kontermutter (2) betätigen.

### ⚠ ACHTUNG

Mit den Kunststoffteilen und den lackierten Teilen vorsichtig umgehen, sie nicht aufschleifen oder beschädigen.

- ◆ Den Rückspiegel (3) abnehmen.

**WICHTIG** Die gleichen Arbeitsschritte durchführen, um den anderen Rückspiegel abzunehmen.

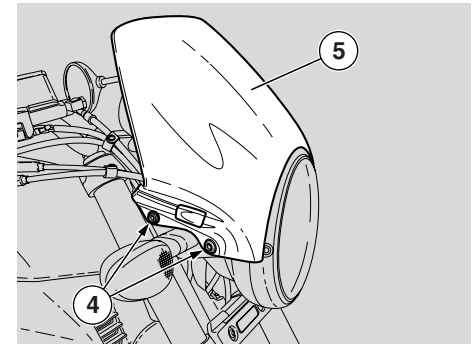


### ⚠ ACHTUNG

Nach erneuter Montage die Rückspiegel korrekt einstellen und die Muttern festziehen, um ihre Stabilität zu gewährleisten.

Nach der Montage:

- ◆ Den Gummi (1) korrekt ausrichten.



### COCKPITVERKLEIDUNG ABNEHMEN

- ◆ Das Fahrzeug auf dem Ständer abstellen, siehe Seite 43 (FAHRZEUG AUF DEM STÄNDER AUSRICHTEN).
- ◆ Die beiden unteren Schrauben (4) lösen.

### ⚠ ACHTUNG

Da auf Kunststoff befestigt, die Schrauben (4) leicht anziehen.

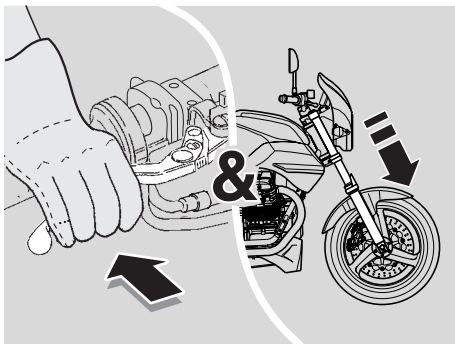
### ⚠ ACHTUNG

Mit den Kunststoffteilen und den lackierten Teilen vorsichtig umgehen, sie nicht aufschleifen oder beschädigen.

- ◆ Die Cockpitverkleidung (5) vollständig abnehmen.

Nach der Montage:

- ◆ Sich von der Stabilität der Befestigung des Cockpits am Fahrzeug vergewissern.



## VORDERE UND HINTERE RADAUFHÄNGUNG KONTROLLIEREN

Aufmerksam die Seite 44 (WARTUNG) lesen.

**WICHTIG** Für den Wechsel des Öl der Vorderradgabel muss man sich an einen Vertragshändler **Moto Guzzi** wenden, der einen raschen und sorgfältigen Service gewährleisten wird.

**WICHTIG** Die Wartung in auf die Hälfte verkürzten Abständen durchführen, wenn das Fahrzeug in regnerischen, staubigen Gebieten oder auf unebenen Geländen benutzt bzw. sportlich gefahren wird.

Öl der vorderen Gabel nach den ersten 7500 km (4687 mi), dann alle 22500 km (14000 mi) wechseln.

Nach den ersten 1000 km (625 mi) und danach alle 15000 km (9375 mi) folgende Kontrollen durchführen:

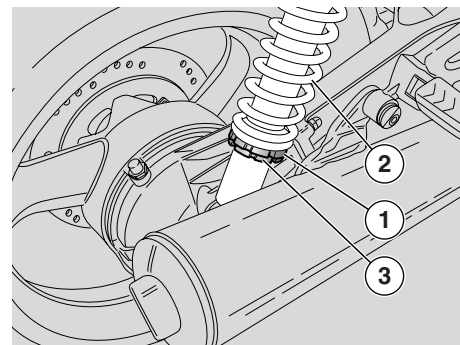
- ◆ Bei gezogenem Vorderradbremsehebel wiederholt auf den Lenker drücken und so die Gabel eintauchen lassen. Die Federung muss weich sein und die Gabelholme dürfen keine Ölreste aufweisen.
- ◆ Den Anzug aller Befestigungsteile kontrollieren, die Gabelgelenke der vorderen und hinteren Radaufhängung auf ihre Funktion prüfen.

## ⚠ ACHTUNG

Bei Funktionsstörungen oder falls sich die Unterstützung von Fachpersonal als notwendig erweisen sollte, muss man sich an einen Vertragshändler **Moto Guzzi** wenden.

## VORDERRADAUFHÄNGUNG

- ◆ Nach den ersten 30000 km (18750 mi) und danach alle 22500 km (14000 mi) die Gabelöldichtungen durch einen Vertragshändler **Moto Guzzi** ersetzen lassen.  
Die Vorderradaufhängung besteht aus einer Hydraulikgabel, die mittels zwei Platten am Lenkkopf befestigt ist.



## HINTERRADAUFHÄNGUNG

Zur Einstellung ist das Federbein mit einer Einstellnutmutter (1) für die Einstellung der Federvorspannung (2) und einer Befestigungsnutmutter (3) ausgestattet.

**WICHTIG** Für die Änderung der Fahrposition und in Abhängigkeit zu den Einsatzbedingungen kann die Höhe des hinteren Fahrzeugteils verstellt werden.

## HINTERE FEDERBEINE EINSTELLEN

**WICHTIG** Die Wartung in auf die Hälfte verkürzten Abständen durchführen, wenn das Fahrzeug in regnerischen, staubigen Gebieten oder auf unebenen Geländen benutzt bzw. sportlich gefahren wird.

Alle 15000 km (9375 mi) das hintere Federbein prüfen und eventuell einstellen.

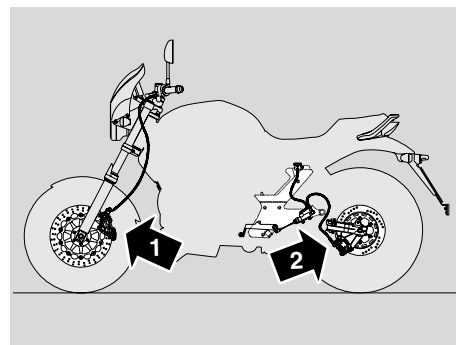
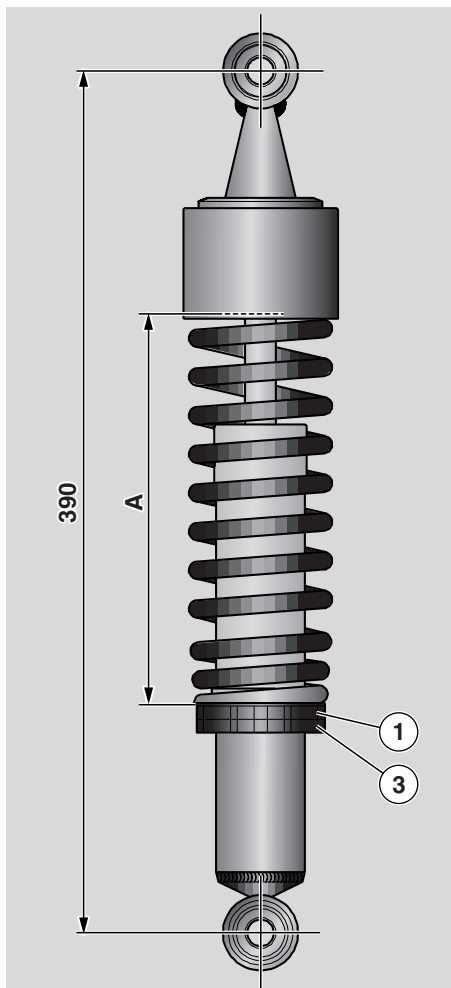
### ⚠ ACHTUNG

Die Einstellschraube (1) nicht über den Anschlag, in beide Richtungen, hinaus drehen, damit keine Schäden angetragen werden.

- ◆ Mit dem entsprechenden Schlüssel die Klemnmutter (3) lösen.
- ◆ Auf die Einstellnutmutter (1) einwirken und so die Federvorspannung (A) einstellen (siehe Tabelle), dazu den in der Werkzeugtasche befindlichen Hakenschlüssel verwenden.
- ◆ Zum Erhöhen der Vorspannung anziehen, zum Mindern lockern.
- ◆ Nach erfolgter Einstellung die Nutmutter (3) anziehen.

### ⚠ ACHTUNG

Um dem Fahrzeug eine gute Stabilität gewährleisten zu können, sollte man sich darüber vergewissern, dass die Federbeine auf die gleiche Position reguliert sind. Sich ggf. an einen Vertragshändler **Moto Guzzi** wenden.



## VERSCHLEISSKONTROLLE AN DEN BREMSBELÄGEN

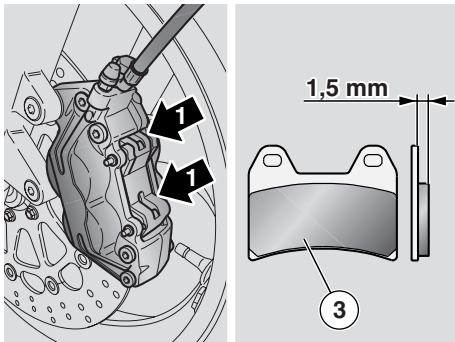
Aufmerksam die Seiten 25 (BREMSFLÜSSIGKEIT - Empfehlungen), 26 (SCHEIBENBREMSEN) und 44 (WARTUNG) lesen.

**WICHTIG** Nachstehende Anweisungen beziehen sich zwar nur auf eine Bremsanlage sind jedoch für beide gültig.

**WICHTIG** Die Wartung in auf die Hälfte verkürzten Abständen durchführen, wenn das Fahrzeug in regnerischen, staubigen Gebieten oder auf unebenen Geländen benutzt bzw. sportlich gefahren wird.

Den Bremsbelagverschleiß nach den ersten 1000 km (625 mi) und danach alle 2000 km (1250 mi) bzw. vor jeder Reise prüfen.

Der Verschleiß der Scheibenbremsbeläge ist vom Einsatz, der Fahrweise und dem Fahrbahnbelag abhängig.

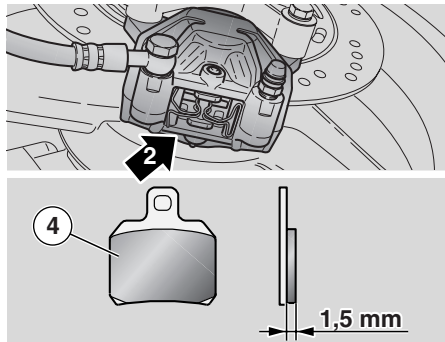


### ⚠ GEFAHR

Die Bremsbeläge insbesondere vor jeder Reise auf ihren Verschleiß prüfen.

Für eine rasche Verschleißkontrolle der Bremsbeläge:

- ◆ Das Fahrzeug auf den Ständer stellen, siehe Seite 44 (FAHRZEUG AUF DEM STÄNDER ABSTELLEN).
- ◆ Wie folgt eine Sichtkontrolle zwischen Scheibe und Bremsbelag vornehmen:
  - von oben hinten für die vorderen Bremssättel (1);
  - von unten hinten für den hinteren Bremssattel (2).



### ⚠ GEFAHR

Bei einem über die Verschleißwertgrenze hinaus reduzierten Belag würde es zu einem Kontakt zwischen der Metallaufnahme des Bremsbelags und der Bremsscheibe kommen, was zu metallischen Geräuschen und Funken aus dem Bremssattel führt; die Bremswirkung, die Sicherheit und die Integrität der Scheibe wären in diesem Fall beeinträchtigt.

Hat sich die Belagstärke [auch nur eines einzigen vorderen (3) oder hinteren (4) Belags] auf ca. **1,5 mm** gemindert (bzw. wenn auch nur eine der Verschleißanzeigen nicht mehr sichtbar ist), die Beläge der Bremssättel auswechseln lassen.

### ⚠ GEFAHR

Für den Austausch muss man sich an einen Vertragshändler **Moto Guzzi** wenden.

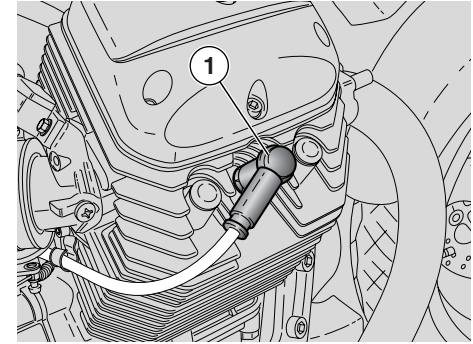
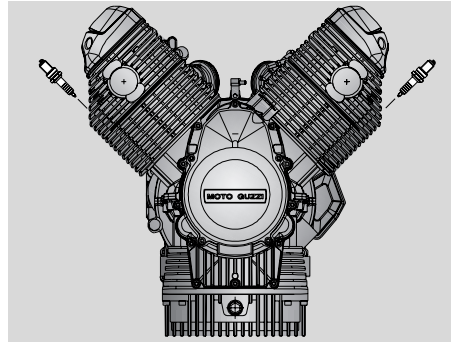
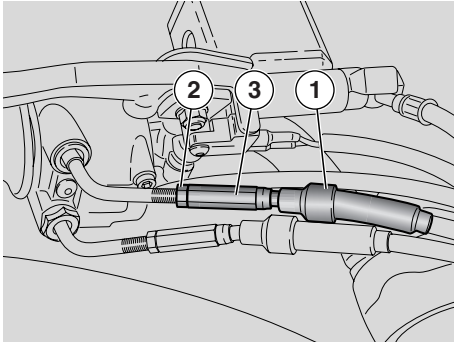
## GASDREHGRIF EINSTELLEN

Aufmerksam die Seite 44 (WARTUNG) lesen.

**WICHTIG** Die Wartung in auf die Hälfte verkürzten Abständen durchführen, wenn das Fahrzeug in regnerischen, staubigen Gebieten oder auf unebenen Geländen benutzt bzw. sportlich gefahren wird.

Nach den ersten 1000 km (625 mi) und danach alle 7500 km (4687 mi) den Gasdrehgriffzug durch einen Vertragshändler **Moto Guzzi** prüfen lassen.

Der Gasdrehgriff sollte ein Spiel von ungefähr **2-3 mm**, gemessen am Grifftrand, aufweisen.



#### Andernfalls:

- ◆ Das Fahrzeug auf den Ständer stellen, siehe Seite 43 (FAHRZEUG AUF DEM STÄNDER AUSRICHTEN).
- ◆ Die Schutzkappe (1) abziehen.
- ◆ Die Kontermutter (2) lösen.
- ◆ Die Einstellschraube (3) drehen, um den vorgegebenen Wert zu erreichen.
- ◆ Nach erfolgter Einstellung die Kontermutter (2) festziehen und das Spiel wieder prüfen.
- ◆ Die Schutzkappe (1) wieder in Position bringen.

#### ⚠ ACHTUNG

**Nach der Einstellung prüfen, ob die Umdrehung des Lenkers die Standgasdrehzahl des Motors nicht verändert und ob der losgelassene Gasdrehgriff leicht und schnell in Ruhelage zurückkehrt.**

#### ZÜNDKERZEN

**Aufmerksam die Seite 44 (WARTUNG) lesen.**

**WICHTIG** Die Wartung in auf die Hälfte verkürzten Abständen durchführen, wenn das Fahrzeug in regnerischen, staubigen Gebieten oder auf unebenen Geländen benutzt bzw. sportlich gefahren wird.

#### ⚠ ACHTUNG

**Alle Zündkerzen einzeln prüfen, reinigen oder ersetzen.**

Die Zündkerzen alle 10000 km (6214 mi) auswechseln.

Die Zündkerzen regelmäßig ausschrauben, die Kohleablagerungen entfernen. Wenn nötig, die Zündkerzen ersetzen.

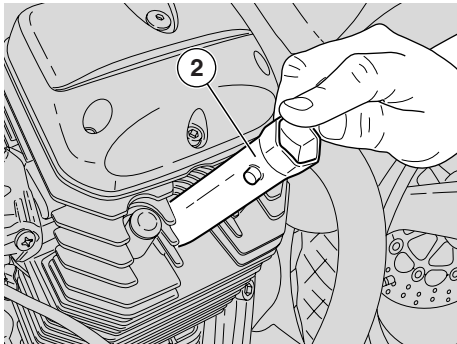
#### ⚠ ACHTUNG

**Auch wenn nur eine einzige Zündkerze ausgewechselt werden muss, sind immer alle Zündkerzen zu ersetzen.**

#### ⚠ GEFAHR

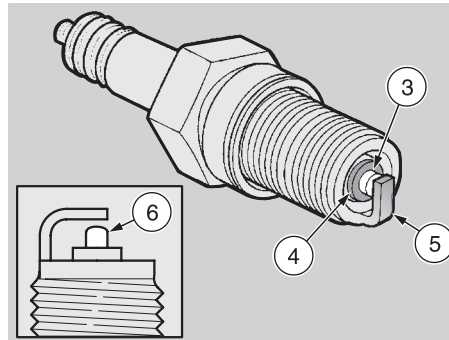
**Vor den Durchführen der folgenden Arbeiten, den Motor und den Schalldämpfer bis auf Umgebungstemperatur abkühlen lassen, um mögliche Verbrennungen zu vermeiden.**

Alle in Folge beschriebenen Arbeiten beziehen sich auf einen einzelnen Zylinder sind jedoch für beide gültig.



### Für den Ausbau:

- ◆ Den Stecker (1) der Zündkerze abnehmen.
- ◆ Den Schmutz am unteren Teil der Zündkerzen entfernen.
- ◆ Den entsprechenden Schlüssel aus dem Bordwerkzeug in die Zündkerze setzen.
- ◆ Auf den Sechskantensitz des Zündkerzenschlüssels den am sich in der Werkzeugausstattung befindlichen Griff gekoppelten Schlüssel (2) einfügen.
- ◆ Die Zündkerze vorsichtig lösen und entfernen, so dass kein Staub oder ähnliches in den Zylinder eindringen kann.



### Für die Kontrolle und die Reinigung:

#### ⚠ ACHTUNG

Bei den an diesem Fahrzeug montierten Zündkerzen handelt es sich um Platintypen.

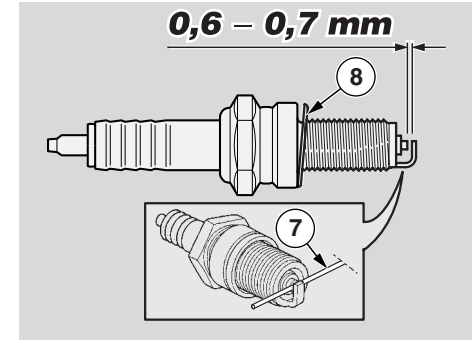
Für deren Reinigung daher keine Metallbürsten und/oder scheuernde Produkte, sondern ausschließlich Druckluft verwenden.

#### Legende:

- mittlere Elektrode (3);
- Isolierung (4);
- seitliche Elektrode (5).

◆ Prüfen, ob die Elektroden und Kerzenisolierung mit Kohleablagerungen bedeckt sind bzw. Korrosionen aufweisen; ggf. mit einem Druckluftstrahl reinigen.

Falls die Zündkerze an der Isolierung Risse aufweist, die Elektroden Korrosionen aufweisen oder zu stark mit Ablagerungen bedeckt sind, bzw. wenn die mittlere Elektrode (3) eine abgerundete Spitze hat (6), muss die Zündkerze ausgewechselt werden.



#### ⚠ ACHTUNG

Bei einem Austausch der Zündkerze, müssen die Länge und die Gewindesteigung geprüft werden.

Falls der Gewindeteil zu kurz ist, lagert sich Kohle an dem Gewindesitz ab, was zu Motorschäden führen kann, wenn eine Kerze mit richtigem Gewinde eingeschraubt wird.

Nur empfohlene Zündkerzen verwenden, siehe Seite 78 (TECHNISCHE DATEN). Leistung und Lebensdauer des Motors hängen wesentlich davon ab.

Den Elektrodenabstand mit einem Draht-Dickenmesser (7) prüfen, so dass die Platinbeschichtung nicht beschädigt wird.

- ◆ Den Elektrodenabstand mit einem Draht-Dickenmesser (7) prüfen.



## ⚠ ACHTUNG

Auf keinen Fall versuchen, den Abstand zwischen den Elektroden wieder herzustellen.

Der Elektrodenabstand muss **0,6 - 0,7 mm** betragen; andernfalls die Zündkerze wechseln.

- ◆ Den Zustand der Scheibe (8) prüfen.

### Einbaufolge:

- ◆ Mit montierter Scheibe (8) die Zündkerze mit der Hand vorsichtig anschrauben, um das Gewinde nicht zu beschädigen.
- ◆ Dann die Zündkerze mit entsprechendem Schlüssel im Bordwerkzeug um eine halbe Drehung festziehen, um die Scheibe zusammenzudrücken.

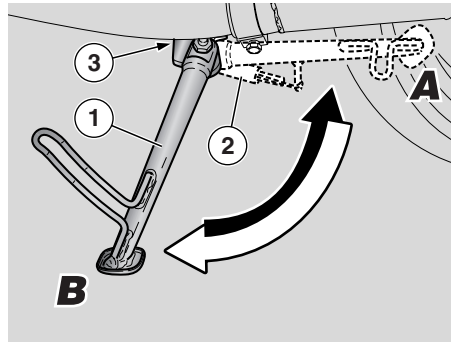
**Anzugsmoment der Zündkerze: 20 Nm (2 kgm).**

## ⚠ ACHTUNG

Die Zündkerze gut festziehen, sie könnte sich sonst überhitzen und den Motor schwer beschädigen.

- ◆ Den Zündkerzenstecker (1) der Zündkerze (2) richtig aufstecken, damit er sich nicht durch die Schwingungen des Motors lösen kann.

**WICHTIG** Die beschriebenen Arbeiten an der Zündkerze des anderen Zylinders wiederholen.



### SEITENSTÄNDER PRÜFEN

**Aufmerksam die Seiten 44 (WARTUNG) und 66 (SCHALTER PRÜFEN) lesen.**

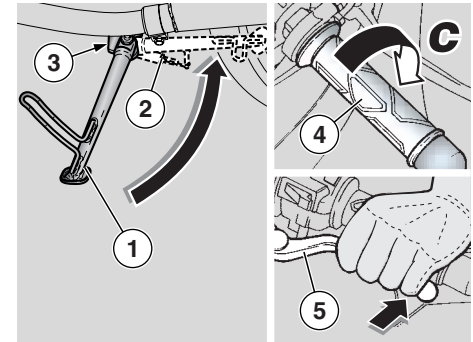
Der Seitenständer (1) verfügt über zwei Positionen:

- normal oder hochgeklappt (Ruhestellung) (**Pos.A**);
- -ausgeklappt (Betriebsstellung) (**Pos.B**).

Das Vor- bzw. Hochklappen des Seitenständers muss durch den Fahrer erfolgen.

Der Seitenständer (1) muss frei drehen können.

Die Federn (2) sorgen dafür, dass der Seitenständer in Stellung bleibt (aus- bzw. hochgeklappt).

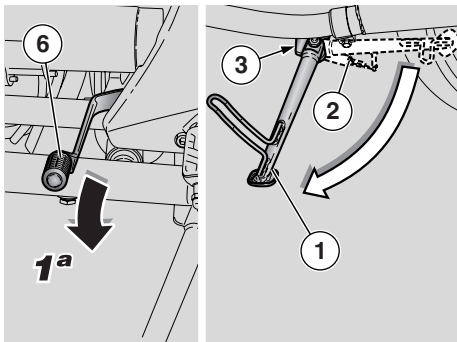


### Folgende Kontrollen durchführen:

- ◆ Die Federn (2) dürfen nicht beschädigt, verschlissen, geschwächt oder verrostet sein.
- ◆ Überprüfen, dass der Seitenständer in beiden Stellungen (vor- und ausgeklappt) kein Spiel aufweist.
- ◆ Den Seitenständer von der hochgeklappten Position aus ausklappen, wobei zu überprüfen ist, dass die Federn ihn vollkommen vorklappen.
- ◆ Den Seitenständer erneut in die hochgeklappte Position bringen, dann auf halbem Wege loslassen und überprüfen, dass die Federn ihn vollkommen zurückgestellt haben.
- ◆ Der Seitenständer muss frei drehen. Ggf. den Gelenkpunkt schmieren, siehe Seite 81 (SCHMIERMITTEL-TABELLE).

Am Seitenständer (1) ist ein Sicherheitsschalter (3) eingebaut, der den Motorbetrieb verhindert bzw. unterbricht, wenn der Gang bei ausgeklapptem Seitenständer (1) eingelegt ist.





### Für die Kontrolle des Sicherheitsschalters (3):

- ◆ Sich in Fahrposition auf das Fahrzeug setzen.
- ◆ Den Seitenständer (1) hoch klappen.
- ◆ Den Motor anlassen, siehe Seite 37 (ANLASS).
- ◆ Mit Gasdrehgriff (4) in **(Pos. C)** und Motor im Standgas, den Kupplungshebel (5) betätigen.
- ◆ Den ersten Gang einlegen, dabei den Schalthebel (6) nach unten drücken.
- ◆ Den Seitenständer (1) aufklappen. Der Sicherheitsschalter (3) muss auslösen.

### An diesem Punkt:

- muss der Motor zum Stoppen kommen.

Sollte der Motor nicht stoppen, sich an einen Vertragshändler **Moto Guzzi** wenden.

## BATTERIE

Aufmerksam die Seite 44 (WARTUNG) lesen.

Nach den ersten 1000 km (625 mi), dann alle 6000 km (3750 mi) den Elektrolytenstand und den Anzug der Klemmen prüfen.

### ⚠ GEFAHR

Brandgefahr.

Kraftstoff und andere entzündliche Stoffe von den elektrischen Teilen fernhalten.

Das in der Batterie enthaltene Elektrolyt ist giftig und kann bei Hautkontakt Verbrennungen verursachen, da es Schwefelsäure enthält. Daher ist ihrer **Wartung** entsprechende Schutzkleidung, ein Gesichtsschutz und/oder eine Schutzbrille anzulegen. Sollte die Elektrolytflüssigkeit mit der Haut in Kontakt kommen, muss die Körperstelle unter reichlich frischem Wasser abgespült werden.

Sollte es zu einem Augenkontakt kommen, müssen diese sofort fünfzehn Minuten lang mit reichlich Wasser ausgespült und sofort ein Augenarzt aufgesucht werden.

Wird diese Flüssigkeit versehentlich verschluckt, muss man viel Wasser oder Milch nachtrinken, dann Magnesiummilch und Pflanzenöl und sich sofort an einen Arzt wenden.

Die Batterie gibt explosive Gase ab und ist daher von Flammen, Funken, Zigaretten und jeglichen Wärmequellen fernzuhalten.

Während des Ladeverfahrens oder dem Einsatz muss der Raum angemessen belüftet werden, dabei ist zu vermeiden, die während des Ladeverfahrens abgegebenen Gase einzuatmen.

**AUS DER REICHWEITE VON KINDERN AUFBEWAHREN.**

Darauf achten, dass das Fahrzeug nicht zu stark geneigt wird, so dass ein gefährliches Austreten der Flüssigkeit aus der Batterie vermieden werden kann.

### ⚠ GEFAHR

Die Kabelanschlüsse nie umstecken.

Die Batterie bei einem Zündschlüsselschalter in der Position "⊗" an- bzw. abklemmen, sonst könnten sich einige Bauteile beschädigen. Immer erst das Pluskabel (+), dann das Minuskabel (-) anschließen.

Die Batterie in umgekehrter Reihenfolge wieder abklemmen.

Die in der Batterie enthaltene Flüssigkeit ist ätzend.

Nicht umschütten oder vergießen, insbesondere nicht auf Kunststoffteile.

Wird eine "WARTUNGSFREIE" Batterie verwendet, muss für deren Nachladen ein spezifisches Ladegerät verwendet werden (mit konstanten Volt/Ampere oder konstanter Spannung).

Wird hier ein übliches Batterieladegerät verwendet, könnte es zu Schäden an der Batterie kommen.

## LÄNGERE NICHTBENUTZUNG DER BATTERIE

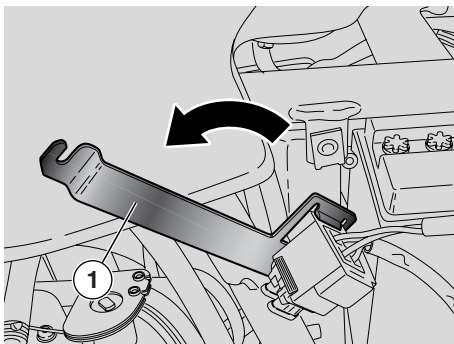
Falls das Fahrzeug länger als fünfzehn Tage stillliegt, muss die Batterie erneut aufgeladen werden, um so eine Sulfatation zu vermeiden, siehe Seite 64 (BATTERIE AUFLADEN).

◆ Die Batterie ausbauen, siehe Seite 63 (BATTERIE ABNEHMEN) und in einem frischen und trockenen Raum lagern.

Um eine Beschädigung der Batterie zu vermeiden den Ladezustand im Winter oder wenn das Fahrzeug nicht verwendet wird, regelmäßig (ungefähr einmal im Monat) prüfen.

◆ Batterie mit einem normalen Ladegerät voll aufladen, siehe Seite 64 (BATTERIE AUFLADEN).

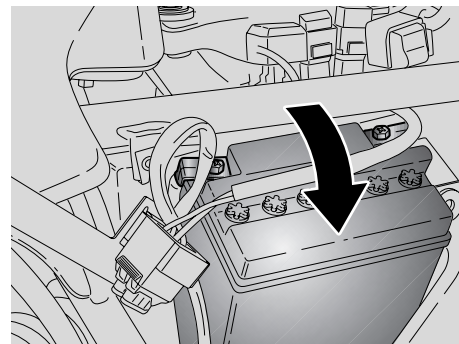
Wird die Batterie am Fahrzeug belassen, die Kabel von den Klemmen trennen.



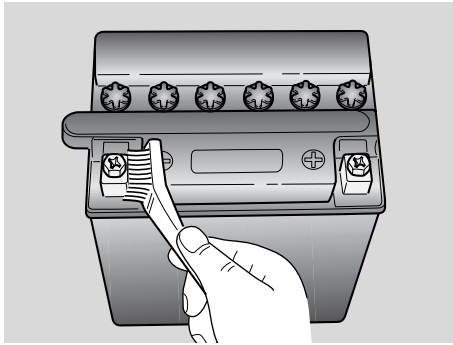
## ANSCHLÜSSE UND KLEMMEN KONTROLLIEREN UND REINIGEN

**Aufmerksam die Seite 62 (BATTERIE) lesen.**

- ◆ Sicherstellen, dass der Zündschlüssel in die Position "☒" bringen.
- ◆ Die Fahrersitzbank abnehmen, siehe Seite 21 (AUS- UND EINRASTEN DER SITZBANK).
- ◆ Die linke Seitenabdeckung abnehmen, siehe Seite 53 (SEITENABDECKUNGEN ABNEHMEN).
- ◆ Den Befestigungsbügel (1) der Batterie heben, dabei darauf achten, dass er nicht am Tank ankratzt (ggf. mit weichem Material schützen).

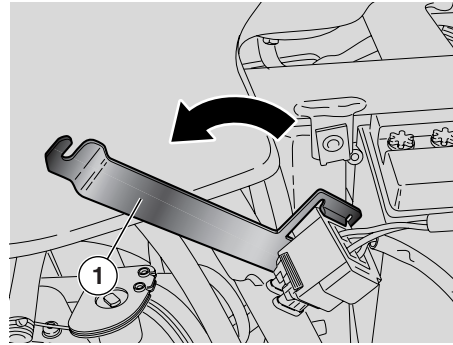


- ◆ Die Batterie etwas aus ihrem Sitz herausnehmen.
- ◆ Prüfen, ob die Anschlüsse des Kabelstrangs und die Klemmen der Batterie:
  - sich im guten Zustand befinden (und nicht mit Ablagerungen bedeckt sind bzw. Korrosionserscheinungen aufweisen);
  - mit Neutralfett oder Vaseline bedeckt sind.



#### Falls erforderlich:

- ◆ Die Batterie ausbauen, siehe Seite 53 (SEITENABDECKUNGEN ABNEHMEN).
- ◆ Die Kabelschuhe und die Klemmen der Batterie mit einer Metallbürste reinigen und so jede Korrosionserscheinung entfernen.
- ◆ Die Batterie installieren, siehe Seite 65 (BATTERIE INSTALLIEREN).



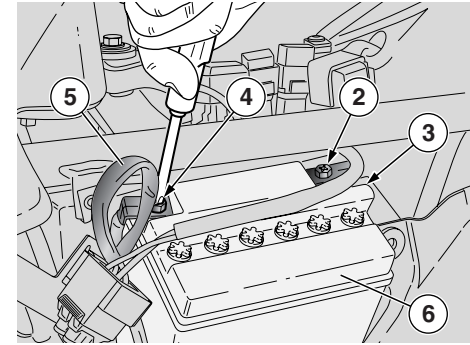
#### BATTERIE ABNEHMEN

### ⚠ ACHTUNG

**Durch den Ausbau der Batterie wird die Digitaluhr auf Null gesetzt. Für die erneute Einstellung, siehe Seite 16 (DIGITALES MULTIFUNKTIONSDISPLAY).**

**Aufmerksam die Seite 62 (BATTERIE) lesen.**

- ◆ Sicherstellen, dass der Zündschlüsselschalter auf "⊗" steht.
- ◆ Die Fahrersitzbank entfernen, siehe Seite 21 (AUS- UND EINRASTEN DER SITZBANK).
- ◆ Die linke Seitenabdeckung abnehmen, siehe Seite 53 (SEITENABDECKUNGEN ABNEHMEN).
- ◆ Den Befestigungsbügel (1) der Batterie heben, dabei darauf achten, dass er nicht am Tank ankratzt (ggf. mit weichem Material schützen).

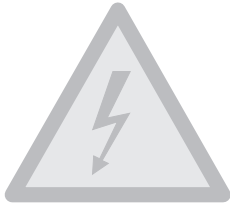


- ◆ Die Schraube (2) von der Negativklemme (-) lösen und abnehmen.
- ◆ Das Negativkabel (3) seitlich verschieben.
- ◆ Die Schraube (4) an der Positivklemme (+) herausdrehen.
- ◆ Das Positivkabel (5) seitlich verschieben.
- ◆ Den Batterieentlüftungsschlauch abstecken.
- ◆ Die Batterie (6) fest umfassen und aus ihrer Aufnahme herausheben.

### ⚠ GEFAHR

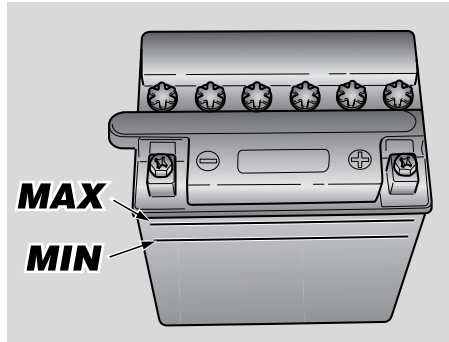
**Die ausgebaute Batterie an einem sicheren Ort und außerhalb der Reichweite von Kindern lagern.**

- ◆ Die Batterie auf eine ebene Fläche an einem gut belüfteten und trockenen Ort stellen.



- ◆ Den Befestigungsbügel (1) senken.
- ◆ Die linke Seitenabdeckung erneut montieren, siehe Seite 53 (SEITENABDECKUNGEN ABNEHMEN).
- ◆ Die Fahrersitzbank wieder aufsetzen, siehe Seite 21 (AUS- UND EINRASTEN DER SITZBANK).

**WICHTIG** Für die Installation der Batterie, siehe Seite 65 (BATTERIE INSTALLIEREN).



### ELEKTROLYTSTAND IN DER BATTERIE KONTROLLIEREN

Für die Kontrolle des Elektrolytenstands:

- ◆ Kontrollieren, ob der Stand sich zwischen den beiden Kerben "MIN" und "MAX", die seitlich an der Batterie aufgestanzt sind, befindet. Sollte dies nicht der Fall sein:
  - ◆ Die Kappen von den Elementen nehmen.

### ⚠ ACHTUNG

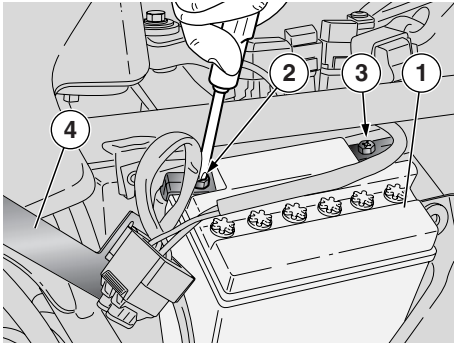
**Zum Nachfüllen der Elektrolytflüssigkeit ausschließlich nur destilliertes Wasser verwenden. Das Bezugszeichen "MAX" darf nicht überschritten werden, da der Stand während des Ladeverfahrens ansteigt.**

### BATTERIE AUFLADEN

- ◆ Die Batterie ausbauen, siehe Seite 63 (BATTERIE ABNEHMEN).
- ◆ Die Kappen von den Elementen nehmen.
- ◆ Den Stand des Elektrolyts in der Batterie kontrollieren, siehe nebenstehende Anleitung (ELEKTROLYTSTAND IN DER BATTERIE KONTROLLIEREN).
- ◆ Die Batterie an ein Ladegerät schließen.
- ◆ Für das Aufladen wird ein Amperewert von 1/10 der Batterieleistung empfohlen.
- ◆ Nach dem Aufladen nochmals den Stand des Elektrolyts kontrollieren und ggf. mit destilliertem Wasser nachfüllen.
- ◆ Die Kappen erneut auf den Elementen montieren.

### ⚠ GEFAHR

**Die Batterie erst nach 5/10 Minuten, nachdem das Aufladegerät abgeklemmt wurde, wieder einbauen, da die Batterie für eine kurze Zeit Gase produziert.**

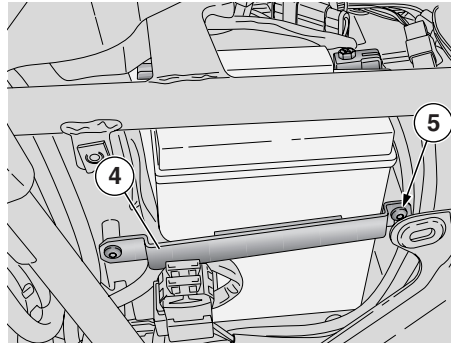


## BATTERIE INSTALLIEREN

**Aufmerksam die Seite 61 (BATTERIE) lesen.**

- ◆ Sicherstellen, dass der Zündschlüsselhalter auf der Position "☒" steht.
- ◆ Die Fahrersitzbank abnehmen, siehe Seite 21 (AUS- UND EINRASTEN DER SITZBANK).
- ◆ Die linke Seitenabdeckung abnehmen, siehe Seite 53 (SEITENABDECKUNGEN ABNEHMEN).
- ◆ Den Befestigungsbügel (4) der Batterie heben, dabei darauf achten, dass er nicht am Tank ankratzt (ggf. mit weichem Material schützen).

**WICHTIG** Die Batterie (1) muss in ihrem Sitz positioniert sein und mit den Klemmen zum hinteren Teil des Fahrzeuges zeigen.



- ◆ Die Batterie (1) in die entsprechende Aufnahme einsetzen, jedoch nicht vollkommen einfügen.
- ◆ Den Batterieentlüftungsschlauch anschließen.

## ⚠ GEFAHR

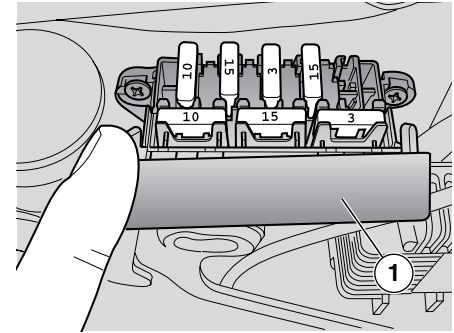
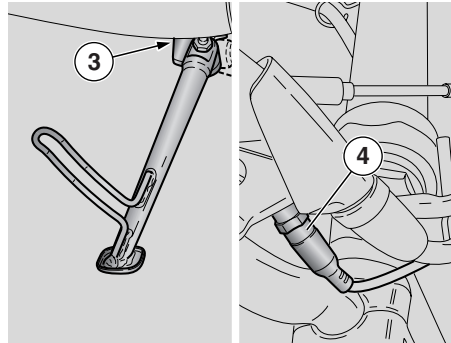
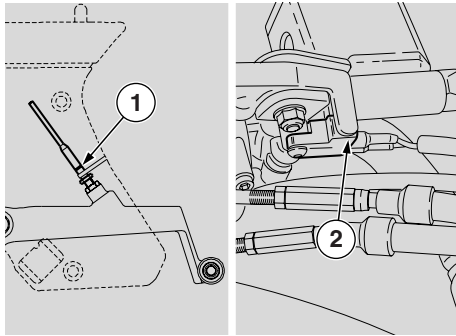
**Beim erneuten Einbau zunächst das Kabel an der Positivklemme (+), dann das Kabel an der Minusklemme (-) angeschlossen werden.**

- ◆ Die Positivklemme (+) mittels Schraube (2) anschließen.
- ◆ Die Negativklemme (-) mittels Schraube (3) anschließen.
- ◆ Die Kabelschuhe und die Klemmen mit Neutralfett oder Vaseline bedecken.
- ◆ Die Batterie korrekt ausrichten und vollständig in die entsprechende Aufnahme einsetzen.

- ◆ Die Fahrersitzbank erneut ausrichten, siehe Seite 21 (AUS- UND EINRASTEN DER SITZBANK).
- ◆ Den Befestigungsbügel (4) der Batterie absenken und am Bezugsstift (5) festhaken.
- ◆ Die linke Seitenabdeckung erneut montieren, siehe Seite 53 (SEITENABDECKUNGEN ABNEHMEN).

## ⚠ ACHTUNG

**Durch den Ausbau der Batterie wird die Digitaluhr auf Null gesetzt. Um sie erneut einzustellen, siehe Seite 16 (DIGITALES MULTIFUNKTIONSDISPLAY).**



## SCHALTER PRÜFEN

Aufmerksam die Seite 44 (WARTUNG) lesen.

Am Fahrzeug sind vier Schalter vorhanden:

- 1) Bremslichtschalter am Hinterrad-Bremshebel;
- 2) Bremslichtschalter am Vorderrad-Bremshebel;
- 3) Sicherheitsschalter am Seitenständer;
- 4) Schalter am Kupplungshebel.

- ◆ Prüfen, dass kein Schmutz oder Schlamm auf dem Schalter vorhanden ist; der Stift muss sich ohne Klemmungen bewegen können und automatisch in die Ausgangsstellung zurückkehren.
- ◆ Prüfen, ob die Kabel richtig angeschlossen sind.

## SICHERUNGEN WECHSELN

Aufmerksam die Seite 44 (WARTUNG) lesen.

### ⚠ ACHTUNG

Defekte Sicherungen nicht reparieren.

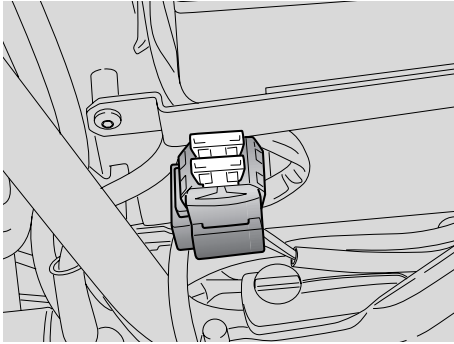
Nur die vorgeschriebenen Sicherungen verwenden.

Es besteht die Gefahr, die elektrische Anlage zu beschädigen oder bei einem Kurzschluss, sogar Brandgefahr.

**WICHTIG** Wiederholtes Durchschmelzen lässt auf einen Fehler - Überlastung bzw. Kurzschluss - schließen.


In diesem Fall den Vertragshändler **Moto Guzzi** zu Rate ziehen.

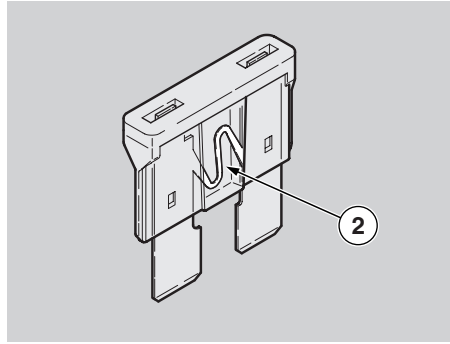
Bei ausbleibender oder irregulären Funktion der elektrischen Anlage oder falls der Motor nicht anspringt, die Sicherungen prüfen.



Zuerst die Sekundärsicherungen und danach die Hauptsicherungen prüfen.

#### Kontrolle:

- ◆ Den Zündschlüsselhalter auf "  " stellen, um einen Kurzschluss zu vermeiden.
- ◆ Die Fahrersitzbank abnehmen, siehe Seite 21 (AUS- UND EINRASTEN DER SITZBANK).
- ◆ Die linken Seitenabdeckungen abnehmen, siehe Seite 53 (SEITENABDECKUNGEN ABNEHMEN).
- ◆ Den Deckel des Sekundärsicherungskastens (1) öffnen.
- ◆ Eine Sicherung nach der anderen herausziehen und prüfen, ob der Glühdraht (2) durchgeschmolzen ist.
- ◆ Vor die Sicherung ausgewechselt wird, falls möglich, die Ursache der Störung suchen.
- ◆ Eine beschädigte Sicherung durch eine Sicherung mit gleichem Amperewert ersetzen.

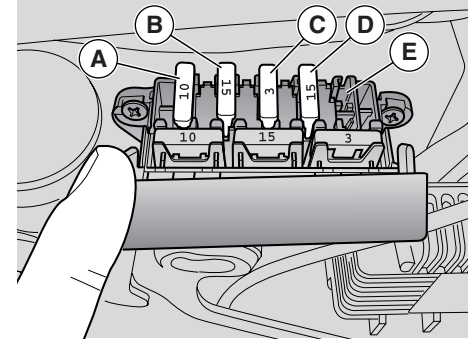


**WICHTIG** Sollte eine Reservesicherung verwendet werden, eine neue mit gleichem Amperewert in die Aufnahme einfügen.

- ◆ Die bei den Sekundärsicherungen beschriebenen Arbeitsschritte auch an den Hauptsicherungen durchführen.

**WICHTIG** Das Entfernen der 30A Sicherungen verursacht die Rückstellung folgender Funktionen: Digitaluhr.

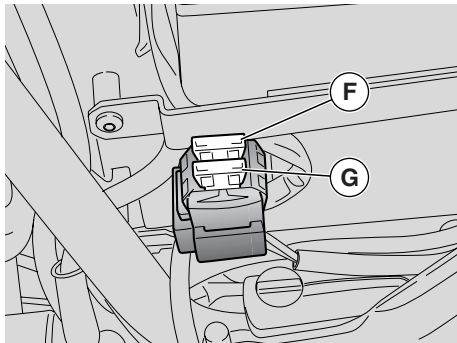
Für die erneute Einstellung dieser Funktion, siehe Seite 16 (DIGITALES MULTIFUNKTIONSDISPLAY).



#### ANORDNUNG DER SEKUNDÄRSICHERUNGEN

- a) Vom Zündschlüssel an Sicherheits-/Anlasslogik (10A). Sicherheitslogik, Anlasser.
- b) Von Zündschlüssel an Lichter, Bremslichter, Hupe, Blinker (15 A).
- c) Von Batterie an Dauerversorgung der Einspritzung (3 A).
- d) Von Batterie an Einspritzung (15 A).
- e) Unbelegt

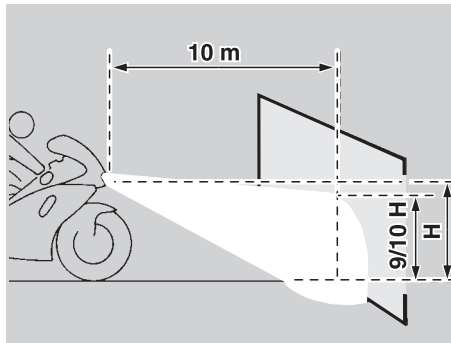
**WICHTIG** Drei Sicherungen stehen als Reserve (3, 10 15 A) zur Verfügung.



### ANORDNUNG DER HAUPTSICHERUNGEN

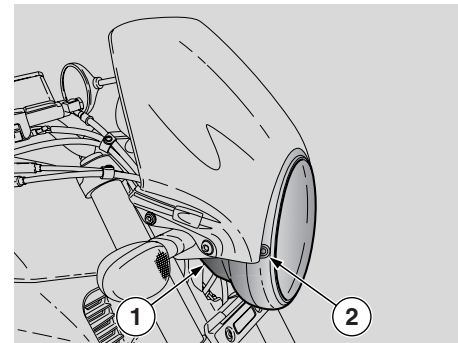
- a) Von der Batterie an Spannungsregler (30 A).
- b) Von der Batterie an Zündschlüssel und Sicherungen C und D (30 A).

**WICHTIG** Eine Sicherung steht als Reserve zur Verfügung.



### LICHTBÜNDELREGULIERUNG

**WICHTIG** Je nach Vorschriften der im jeweiligen Anwenderland geltenden Gesetzgebung müssen zur Kontrolle der Lichtbündeleinstellung spezielle Verfahren angewendet werden.



### UM DIE LEUCHTWEITE DES SCHEINWERFERS EINZUSTELLEN:

- ◆ Das Fahrzeug senkrecht ausrichten.
- ◆ Die Befestigungsschrauben (1) der Scheinwerferverkleidung etwas lockern, dann den Lichtstrahl in die gewünschte Position bringen.
- ◆ Nach erfolgter Einstellung die Schrauben (1) festziehen.

### **⚠ ACHTUNG**

Da die Schrauben (1) auf Kunststoff befestigt sind, sie vorsichtig anziehen.

Nach der Einstellung:

### **⚠ GEFAHR**

Die korrekte Leuchtweitenregulierung prüfen.



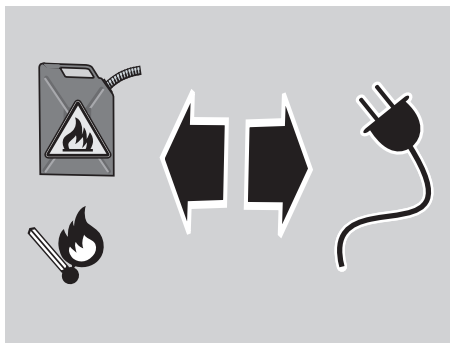
## UM DIE LEUCHTBREITE DES SCHEINWERFERS EINZUSTELLEN:

- ◆ Das Fahrzeug auf den Ständer stellen, siehe Seite 43 (FAHRZEUG AUF DEM STÄNDER AUSRICHTEN).
- ◆ Die Schraube (2) mit einem Schraubendreher verstellen und den Scheinwerfer dann in die gewünschte Position bringen.

Nach der Einstellung:

### **⚠ GEFAHR**

Die korrekte Leuchtbreitenregulierung prüfen.



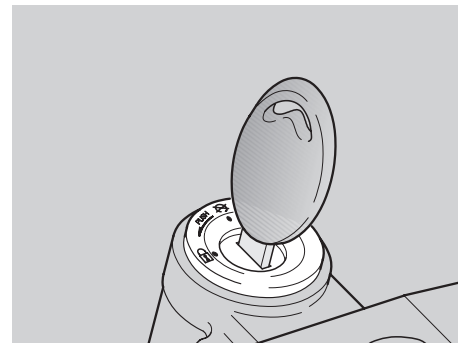
### **GLÜHBIRNEN**

Aufmerksam die Seite 44 (WARTUNG) lesen.

### **⚠ GEFAHR**

Brandgefahr.

Kraftstoff und sonstige entzündliche Substanzen von den elektrischen Teilen fernhalten.



### **⚠ ACHTUNG**

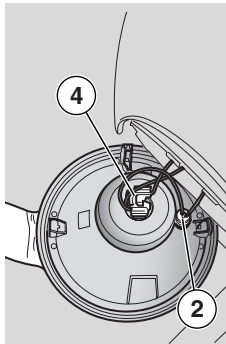
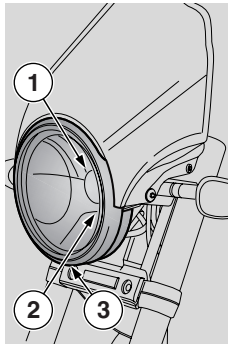
Vor dem Austausch einer Glühbirne den Zündschlüsselschalter auf "OFF" stellen und einige Minuten abwarten, so dass die Glühbirne abkühlen kann.

Glühbirnen mit sauberen Handschuhen bzw. einem sauberen und trockenen Tuch wechseln.

Glühbirnen nicht mit bloßen Fingern anfassen, Fingerabdrücke auf den Glühbirnen verursachen Überhitzung und somit für eine geringe Lebensdauer, ggf. Fingerabdrücke mit Alkohol entfernen, um ein schnelles Ausbrennen zu vermeiden.

**NICHT ZU STARK AN DEN ELEKTRISCHEN KABELN ZIEHEN.**

**WICHTIG** Vor dem Austausch einer Glühbirne, die Sicherungen kontrollieren, siehe Seite 66 (SICHERUNGEN WECHSELN).



## GLÜHBIRNEN AM SCHEINWERFER WECHSELN

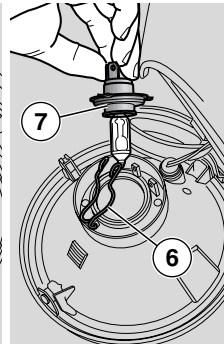
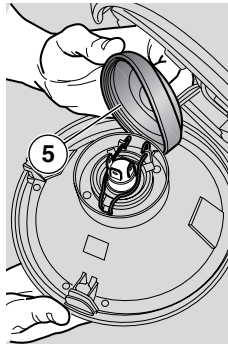
Aufmerksam die Seite 69 (GLÜHBIRNEN) lesen.

Im Scheinwerfer sind folgende Glühbirnen angeordnet:

- eine Glühbirne (1) als Ablend-/Fernlicht (obere);
- eine Glühbirne (2) als Standlicht (untere).

### Austausch:

- ◆ Das Fahrzeug auf den Ständer stellen, siehe Seite 43 (FAHRZEUG AUF DEM STÄNDER AUSRICHTEN).
- ◆ Nach dem Lösen der Schraube (3) die Parabole komplett vom Scheinwerferkörper abnehmen.



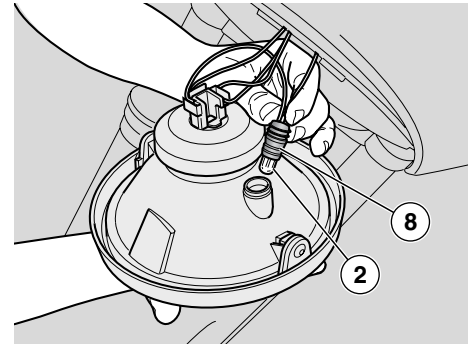
## GLÜHBIRNE FÜR FERN- /ABBLENDLICHT

– Beim Herausziehen des Steckers nicht an den elektrischen Kabeln ziehen.

- ◆ Den Leuchtenstecker (4) umfassen, herausziehen und von der Glühbirne abklemmen.
- ◆ Die Abdeckung (5) mit den Händen versetzen.
- ◆ Die beiden Enden der Haltefeder (6) an der Glühbirnenfassung (7) aushaken.
- ◆ Die Glühbirne aus der Fassung herausnehmen.

**WICHTIG** Die Glühbirne in die Fassung einfügen und darauf achten, dass die jeweiligen Positionierungssitze zusammenpassen.

- ◆ Eine entsprechende Glühbirne richtig einführen.



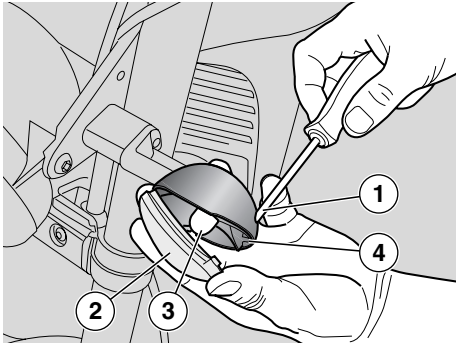
## STANDLICHTGLÜHBIRNE

### ⚠ ACHTUNG

Zum Herausnehmen der Glühbirnenfassung, nicht an den Kabeln ziehen.

- ◆ Die Glühbirnenfassung (8) des Standlichts fassen, ziehen und aus dem Sitz herausnehmen.
- ◆ Die Glühbirne (2) herausnehmen und durch eine Glühbirne vom gleichen Typ austauschen.

**WICHTIG** Prüfen, ob die Glühbirne in der Fassung korrekt eingerastet ist.



### GLÜHBIRNEN DER VORDEREN UND HINTEREN BLINKER WECHSELN

Aufmerksam die Seite 69 (GLÜHBIRNEN) lesen.

- ◆ Das Fahrzeug auf den Ständer stellen, siehe Seite 43 (FAHRZEUG AUF DEM STÄNDER AUSRICHTEN).
- ◆ Die Schraube (1) lösen und entfernen.

#### ⚠ ACHTUNG

Das Schutzglas vorsichtig abnehmen und darauf achten, dass der Einrastzahn nicht abbricht.

- ◆ Das Schutzglas (2) abnehmen.



#### ⚠ ACHTUNG

Beim erneuten Einbau das Schutzglas korrekt in seinen Sitz positionieren. Die Schraube (1) vorsichtig und leicht anziehen, um dabei das Schutzglas nicht zu beschädigen.

- ◆ Die Glühbirne (3) leicht eindrücken und gegen den Uhrzeigersinn drehen.
- ◆ Die Glühbirne (3) aus der Fassung herausnehmen.

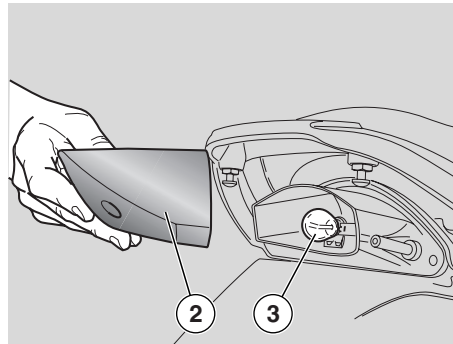
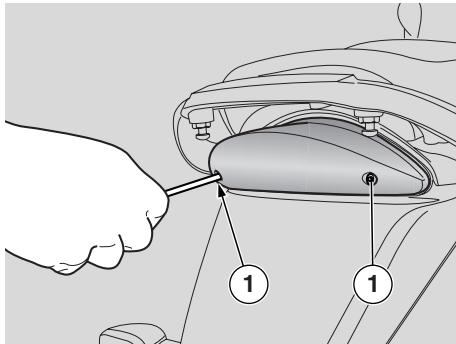
#### ⚠ ACHTUNG

Eine neue Glühbirne in die Fassung einführen und darauf achten, dass die zwei Führungselemente auf gleicher Höhe der entsprechenden Fassungsführungen liegen.

- ◆ Eine Glühbirne vom selben Typ korrekt einfügen.

#### ⚠ ACHTUNG

Sollte die Fassung (4) aus ihrem Sitz heraustreten, wieder richtig einführen und darauf achten, dass die strahlenförmige Öffnung der Fassung mit dem Schraubensitz übereinstimmt.



## GLÜHBIRNE DES RÜCKLICHTS WECHSELN

Aufmerksam die Seite 69 (GLÜHBIRNEN) lesen.

Vor dem Austausch einer Glühbirne die Bremslichtschalter auf ihre Funktion hin prüfen, siehe Seite 66 (SCHALTER PRÜFEN).

- ◆ Das Fahrzeug auf den Ständer stellen, siehe Seite 43 (FAHRZEUG AUF DEM STÄNDER AUSRICHTEN).
- ◆ Die zwei Schrauben (1) lösen und entfernen.
- ◆ Das Schutzglas (2) abnehmen.
- ◆ Die Glühbirne (3) leicht eindrücken und gegen den Uhrzeigersinn drehen.
- ◆ Die Glühbirne (3) aus der Fassung herausnehmen.



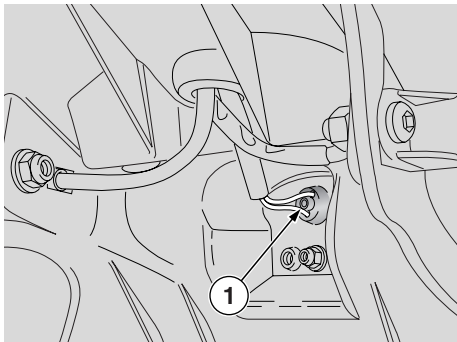
### ⚠ ACHTUNG

Eine neue Glühbirne in die Fassung einführen und darauf achten, dass die zwei Führungselemente auf der gleichen Höhe der entsprechenden Fassungsführungen liegen.

Eine Glühbirne vom selben Typ korrekt einfügen.

**WICHTIG** Bei der erneuten Zusammenstellung das Schutzglas korrekt in seinem Sitz ausrichten.

Die Schrauben (2) vorsichtig und leicht anziehen, so dass eine Beschädigung des Schutzglases verhindert werden kann.



## **GLÜHBIRNE DER KENNZEICHENBELEUCHTUNG AUSWECHSELN**

**Aufmerksam die Seite 69  
(GLÜHBIRNEN) lesen.**

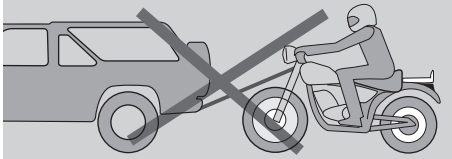
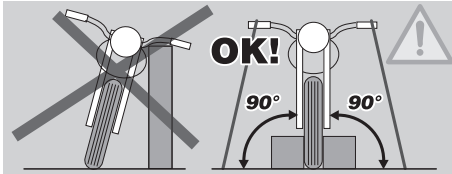
- ◆ Das Fahrzeug auf den Ständer stellen, siehe Seite 44 (FAHRZEUG AUF DEM STÄNDER AUSRICHTEN).

### **⚠ ACHTUNG**

**Beim Herausnehmen der  
Glühbirnenfassung nicht an den  
elektrischen Kabeln ziehen.**

- ◆ Die Glühbirnenfassung des Standlichts (1) umfassen und aus ihrem Sitz herausziehen.
- ◆ Die Glühbirne herausnehmen und durch eine vom gleichen Typ ersetzen.

**WICHTIG** Den korrekten Einsatz der Glühbirne in ihre Fassung prüfen.



### ⚠ GEFAHR

Vor dem Transport des Fahrzeugs muss der Kraftstofftank sorgfältig entleert, siehe Seite 74 (KRAFTSTOFFTANK ENTLEEREN), und kontrolliert werden, ob er auch gut getrocknet ist.

Während des Transports muss das Fahrzeug senkrecht aufgestellt und fest verankert werden, um Kraftstoff-, Öl- und Kühlmittelverluste zu vermeiden.

Im Fall einer Panne das Fahrzeug nicht abschleppen, sondern mit einem Reparaturwagen abtransportieren lassen.

## KRAFTSTOFFTANK ENTLEEREN

Aufmerksam die Seite 24 (KRAFTSTOFF) lesen.

### ⚠ GEFAHR

#### Brandgefahr

Das vollständige Abkühlen des Motors und der Auspuffanlage abwarten. Die Kraftstoffdämpfe sind gesundheitsschädlich.

Vor Arbeitsbeginn sich darüber vergewissern, dass der Raum, in dem man arbeitet, einen angemessenen Luftwechsel aufweist.

Keine Kraftstoffdämpfe einatmen.

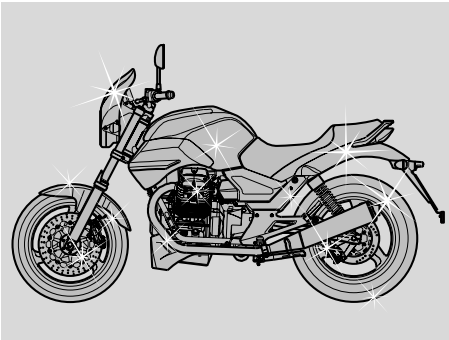
Weder rauchen noch freie Flammen verwenden.

**DIE UMWELT NICHT MIT KRAFTSTOFF BELASTEN.**

- ◆ Das Fahrzeug auf den mittleren Ständer, auf festem und flachem Boden abstellen.
- ◆ Den Motor abstellen und abwarten bis er abgekühlt ist.
- ◆ Einen Behälter mit einem Fassungsvermögen herannehmen, die über der Füllmenge im Tank liegt und auf der linken Seite des Fahrzeugs abstellen.
- ◆ Den Tankverschluss abnehmen.
- ◆ Für das Entleeren des Tanks eine Handpumpe oder ein ähnliches System verwenden. Darauf achten, dass die Pumpeneinheit (Kraftstoffpegelsonde im Tank) nicht beschädigt wird.

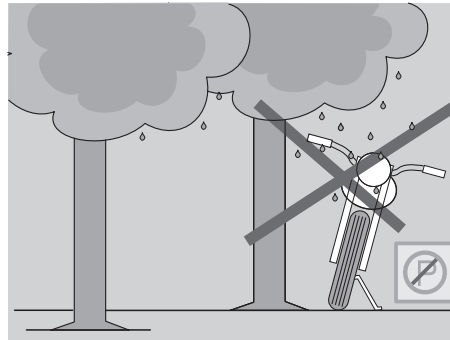
### ⚠ GEFAHR

Nach erfolgtem Entleeren den Tankverschluss wieder korrekt ansetzen.



Das Fahrzeug in folgenden Fällen oft reinigen:

- ◆ Umweltverschmutzung (Stadt oder Industriegebiet).
- ◆ Salzhaltige und feuchte Gegend (Meer, warmes und feuchtes Klima).
- ◆ Umweltbedingungen/saisonbedingte Umstände (Verwendung von Salz, chemischen Produkten auf Straßen in der Winterzeit).
- ◆ Darauf achten, dass kein Industriestaub, Teerflecken, Insekten, Vogelverschmutzungen usw. auf der Karosserie zurückbleiben.
- ◆ Das Fahrzeug nicht unter Bäumen parken, da in einigen Jahreszeiten Rückstände, Harze, Früchte oder Blätter abfallen, die chemische und für die Lackierung schädliche Stoffe enthalten.



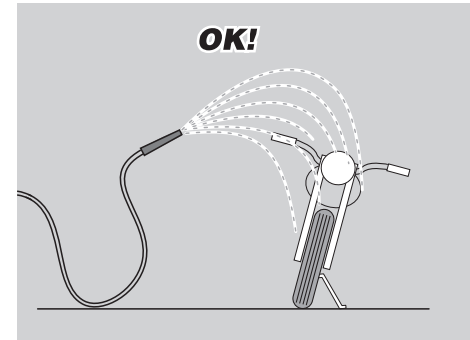
## ⚠ GEFAHR

**Nach der Fahrzeugwäsche kann die Bremswirkung vorübergehend abnehmen, da Wasser auf den Reibungsflächen vorhanden sein könnte.**

**Längere Bremsabstände zur Vermeidung von Unfällen berücksichtigen.**

**Wiederholt die Bremsen betätigen, um so die normalen Bedingungen wieder herzustellen.**

**Die Vorkontrollen durchführen, siehe Seite 35 (VORKONTROLLEN).**



Um Schmutz- oder Schlammablagerungen von lackierten Teilen zu entfernen, sie gut mit einem schwachen Wasserstrahl abspülen, einen weichen Schwamm in reichlich Wasser mit etwas Shampoo (2-4% Shampoo) tauchen und das Fahrzeug reinigen).

Anschließend mit reichlich Wasser sorgfältig abspülen und mit einem Ledertuch abtrocknen.

Um die Außenteile des Motors zu reinigen, fettlösende Reinigungsmittel, Pinsel oder Lappen verwenden.



### **⚠ ACHTUNG**

Normen für die Fahrzeugwäsche:

- 1) Alle Gegenstände aus den vorderen Fächern und dem Fach unter der Sitzbank entfernen; die Auslegeware aus letzterem Fach nehmen.
- 2) Sicherstellen, dass die Fächer korrekt geschlossen sind.

### **⚠ ACHTUNG**

Ausschließlich Neutralreiniger verwenden und mit nicht unter Druck stehenden Wasser nachspülen (siehe Seite 75 (REINIGEN)).

### **⚠ ACHTUNG**

Zur Reinigung der Scheinwerfer, einen in einem Neutralreiniger und Wasser getränkten Schwamm verwenden. Die Oberflächen leicht abreiben und häufig mit reichlich Wasser abspülen.

### **⚠ ACHTUNG**

Das Fahrzeug mit Silikonwachs nur nach sorgfältiger Reinigung nachpolieren.

Matte Lackierungen nicht mit Schleifpasten polieren.

Das Fahrzeug nie in der Sonne reinigen, insbesondere nicht im Sommer, wenn die Verkleidungen warm sind, da wenn der Shampoo vor dem Abspülen trocknet, die lackierten Teile beschädigt werden können.

Zur Reinigung der Kunststoffteile des Fahrzeugs keine Flüssigkeiten benutzen, deren Temperatur über 40°C liegt.

### **⚠ ACHTUNG**

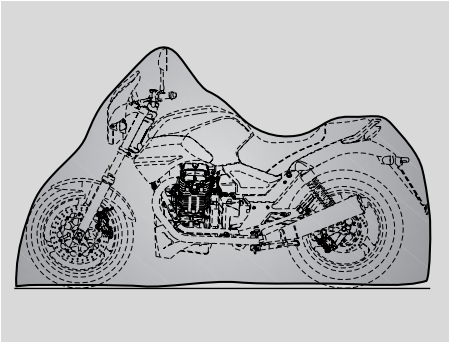
Folgende Teile nicht mit Wasserstrahl-, Hochdruck- oder Dampfstrahlgeräten abspritzen: Radnaben, linke und rechte Lenkerarmatur, Lager, Bremszylinder, Instrumente und Anzeigergeräte, Auspuff der Schalldämpfer, Ablage-/Bordwerkzeugfach, Zündschlüssel-schalter/Lenkersperre.

Zur Reinigung der Gummi- und Kunststoffteile und der Sitzbank darf kein Alkohol, Benzin oder Lösemittel, sondern ausschließlich nur Wasser und neutrale Seife verwendet werden.

### **⚠ GEFAHR**

Die Sitzbank nicht mit Wachs einreiben, damit sie nicht rutschig wird.





## LÄNGERER STILLSTAND DES FAHRZEUGS

### ⚠ ACHTUNG

Bei längeren Standzeiten des Fahrzeugs, länger als 20 Tage, die 30A-Sicherungen abklemmen, um einen Verschleiß der Batterie zu vermeiden.

**WICHTIG** Das Abklemmen der 30A Sicherungen verursacht die Zurückstellung der Digitaluhr. Für ihre erneute Einstellung, siehe Seite 16 (DIGITALES MULTIFUNKTIONSDISPLAY).

Sollte das Fahrzeug für längere Zeit stillgelegt werden, empfehlen wir zur Werterhaltung die Ausführung einiger Vorsorgemaßnahmen.

Vor der erneuten Inbetriebnahme empfehlen wir außerdem, ggf. alle notwendigen Reparaturen und eine Generalinspektion durchzuführen, die man anschließend vergessen könnte.

### Wie folgt vorgehen:

- ◆ Die Batterie ausbauen, siehe Seite 63 (BATTERIE ABNEHMEN) und Seite 62 (LÄNGERE NICHTBENUTZUNG DER BATTERIE).
- ◆ Das Fahrzeug reinigen und abtrocknen, siehe Seite 75 (REINIGEN).
- ◆ Alle lackierte Teile mit Wachs einreiben.
- ◆ Die Reifen aufpumpen, siehe Seite 29 (REIFEN).
- ◆ Das Fahrzeug in einen trockenen, nicht beheizten Raum stellen, wo die Temperaturschwankungen sehr niedrig sind und keine direkten Sonnenstrahlen eindringen.
- ◆ Einen Plastiksack in das Ende des Auspuffs einlegen und zusammenbinden, um das Eindringen von Feuchtigkeit zu vermeiden.

**WICHTIG** Das Fahrzeug auf stabilen Haltern auszurichten, die beide Reifen vom Boden abheben.

- ◆ Das Fahrzeug abdecken, jedoch keine Kunststoffplanen oder wasserundurchlässiges Material verwenden.

## ERNEUTE INBETRIEBNAHME

**WICHTIG** Den Plastiksack aus dem Auspuffenden ziehen.

- ◆ Die Abdeckung vom Fahrzeug entfernen und das Fahrzeug reinigen, siehe Seite 75 (REINIGEN).
- ◆ Die Batterieladung prüfen, siehe Seite 64 (BATTERIE AUFLADEN) und die Batterie einbauen, siehe Seite 65 (BATTERIE INSTALLIEREN).
- ◆ Den Kraftstofftank füllen, siehe Seite 24 (KRAFTSTOFF).
- ◆ Die Vorkontrollen ausführen, siehe Seite 35 (VORKONTROLLEN).

### ⚠ GEFAHR

**Auf einer wenig befahrenen Straße einige Kilometer bei geringer Geschwindigkeit fahren.**

## TECHNISCHE DATEN

<b>ABMESSUNGEN</b>	Max. Länge	2190 mm
	Max. Breite	730 mm
	Max. Höhe (an Cockpitverkleidung)	1175 mm
	Sitzbankhöhe	790 mm
	Radstand	1449 mm
	Min. Bodenfreiheit	176 mm
	Trockengewicht	182 kg
<b>MOTOR</b>	Modell	Breva V 750 ie
	Bauart	90°-V-Zweizylinder-4-Taktmotor, längsgelagert
	Zylinder	2
	Hubraum	744 cm <sup>3</sup>
	Bohrung / Hub	80x74 mm
	Kompression	9,6: 1
	Anlass	elektrisch
	Standgasdrehzahl	1100 ± 100 U/min (rpm)
	Kupplung	Einscheibenkupplung mit Ruckdämpfer
	Schmiersystem	Druckschmierung mit Ventileinstellung und Nockenpumpe
<b>GETRIEBE</b>	Luftfilter	mit Filtereinsatz, trocken
	Kühlung	luftgekühlt
<b>GETRIEBE</b>	Bauart	mechanische 5-Gang-Schaltung, mit Pedal an der linken Motorseite
<b>FÜLLMENGEN</b>	Kraftstoffbehälter (inkl. Reservemenge)	18 ℓ
	Kraftstoffreserve	5 ℓ
	Motoröl	Öl- und Filterwechsel 1800 cc
	Gabelöl	400 ± 2,5 cm <sup>3</sup> (pro Holm)
	Plätze	2
	Maximale Zuladung	180 kg (Fahrer + Sozius + Gepäck)

<b>KRAFTÜBER- TRAGUNGSVER- HÄLTNISSE</b>	Gang	Primär	Sekundär	Endverhältnis
	1.	über Zahnräder	11/26 = 1: 2,3636	Kardan 8/33= 1: 4,825
	2.	16/21 = 1: 1,3125	14/23 = 1: 1,6429	
	3.		18/23 = 1: 1,2778	
	4.		18/19 = 1: 1,0556	
	5.		20/18 = 1: 0,9	
<b>VERSORGUNGS- SYSTEM</b>	Bauart		Einspritzung (Weber - Marelli)	
	Luftdüse		Ø 36 mm	
<b>VERSORGUNG</b>	Kraftstoff		Benzin, Mindestoktanzahl 95 (N.O.R.M.) und 85 (N.O.M.M.)	
<b>RAHMEN</b>	Bauart		Zweischaliges, zerlegbares Rohrgestell in Stahl, hoch widerstandsfest	
	Lenkkopfwinkel		27,5°	
	Nachlauf		109 mm	
<b>RADAUF- HÄNGUNGEN</b>	Vorne		hydraulische Teleskopgabel, Marzocchi Ø 40 mm	
	Federweg		130 mm	
	Hinten		Hinterradschwinge aus Leichtmetalldruckguß, mit 2 in der Federvorspannung regulierbaren Federbeinen	
	Federweg		95 mm	
<b>BREMSEN</b>	Vorne		Schwimmend gelagerte Bremsscheibe in rostfreiem Stahl, Ø 320 mm, Bremssattel mit vier differenzierten und gegeneinander liegenden Stößeln	
	Hinten		Bremsscheibe in rostfreiem Stahl Ø 260 mm	
<b>FELGEN</b>	Bauart		mit 3 Speichen in Aluminiumdruckguss	
	Vorne		3" x 17"	
	Hinten		3,50" x 17"	
<b>REIFEN</b>	Typ		BRIDGESTONE BATLAX als Alternative PIRELLI SPORT DAEMON	
	Vorne		Maß: 110/70 - ZR 17	
			Reifendruck: 220 kpa	
			Reifendruck: 220 kpa	
			Reifendruck mit Sozius: +0.3 atm	
	Hinten		Maß: 130/80 - ZR 17	
			Reifendruck: 240 kpa	
			Reifendruck: 240 kpa	
			Reifendruck mit Sozius: +0.3 atm	


<b>ZÜNDKERZEN</b>	Standard	NGK BR8ES
	Elektrodenabstand	0,6 - 0,7 mm
	Widerstand	5 k $\Omega$
<b>ELEKTRISCHE ANLAGE</b>	Batterie	12 V - 14 Amp/h
	Hauptsicherungen	30 A
	Sekundärsicherungen	3 A - 10 A - 15 A
	Generator (mit Dauermagnet)	12 V - 330 W
<b>GLÜHBIRNEN</b>	Abblend-/Fernlicht (Halogen)	12 V - 55/60 W H4
	Vorderes Standlicht	12 V - 5 W
	Blinkerlicht	12 V - 10 W (RY 10 W orange Leuchte)
	Hintere Bremslichter	12 V - 5/21 W
	Instrumentenbeleuchtung	LED
	EFI	LED
	Kennzeichenbeleuchtung	12 V - 5 W
<b>KONTROLLLEUCHTEN</b>	Leerlauf	LED
	Blinker	LED
	Kraftstoffreserve	LED
	Fernlicht	LED
	Motoröldruck	LED

## SCHMIERMITTEL-TABELLE



**Motoröl (empfohlenes) (1800 cc):**  RACING 4T 5 W 40.

Als Alternative zu den empfohlenen Ölsorten, können Markenöle mit Leistungen verwendet werden, die den Spezifikationen CCMC G-4 A.P.I. SG konform sind oder darüber liegen.

**Antriebsöl (empfohlen) (170 cc):**  TRUCK GEAR 85 W 140.

**Getriebeöl (empfohlen) (1000 cc):**  ROTRA MP/S 85 W 140.

**Gabelöl (empfohlen):**  F.A. 5W,  F.A. 20W; als Alternative  FORK 5W oder  FORK 20W.



**Lager und andere Schmierstellen (empfohlen):**  BIMOL GRASE 481,  AUTOGREASE MP; als Alternative  GREASE SM2.

Als Alternative zum empfohlenen Produkt, kann man Markenfett für Wälzlager verwenden, Nutztemperaturbereich -30 °C ... +140 °C, Tropfpunkt 150 °C ... 230 °C, erhöhter Korrosionsschutz, gute Wasser- und Oxydationsfestigkeit.

**Schutz der Batteriepole:** Neutralfett oder Vaselline.

### GEFAHR

**Ausschließlich nur frische Bremsflüssigkeit verwenden. Keine unterschiedlichen Marken oder Ölsorten miteinander vermischen ohne zuvor die Kompatibilität der Grundstoffe geprüft zu haben.**

**Bremsflüssigkeit (empfohlen):** Die Anlage wird mit  Autofluid FR. DOT 4 gefüllt (die Bremsanlage ist auch mit dem Typ DOT 5 kompatibel); als Alternative  BRAKE 5.1 DOT 4 (die Bremsanlage ist auch mit dem Typ DOT 5 kompatibel).

Als empfohlene Alternative können Flüssigkeiten mit Leistungen verwendet werden, die den Spezifikationen einer synthetischen Flüssigkeit SAE J1703, NHTSA 116 DOT 4, ISO 4925 entsprechen oder darüber liegen.



## VERTRAGSHÄNDER UND -KUNDENDIENSTSTELLEN

---

### DER WERT DES KUNDENDIENSTES



Dank der kontinuierlichen, technischen Aktualisierungen und der spezifischen Bildungsprogramme hinsichtlich der **Moto Guzzi**-Produkte kennen nur die Mechaniker des **Moto Guzzi**-Händlernetzes alle Details dieses Fahrzeugs und verfügen über die speziellen Ausrüstungen, die für eine korrekte Durchführung der Instandhaltung und Reparaturen erforderlich sind.

Die Zuverlässigkeit des Fahrzeugs ist auch von seinen mechanischen Bedingungen abhängig. Die Kontrolle vor der Fahrt, die regelmäßige Instandhaltung und die exklusive Verwendung von **Moto Guzzi**-Originalersatzteilen stellen hierfür grundlegende Faktoren dar!

Für Informationen über den Vertragshändler und/oder die Kundendienststelle in Ihrer Nähe sollten Sie am besten die Gelben Seiten oder direkt die geographische Karte auf unserer offiziellen Web-Site konsultieren:

**[www.motoguzzi.it](http://www.motoguzzi.it)**

Nur wenn Sie **Moto Guzzi**-Originalersatzteile anfordern, werden Sie ein ausgereiftes und bereits während der Planungsphase des Fahrzeuges getestetes Produkt erhalten. Die **Moto Guzzi**-Originalersatzteile werden systematisch Qualitätsüberwachungsverfahren unterzogen, um eine vollkommene Zuverlässigkeit und lange Lebensdauer zu gewährleisten.

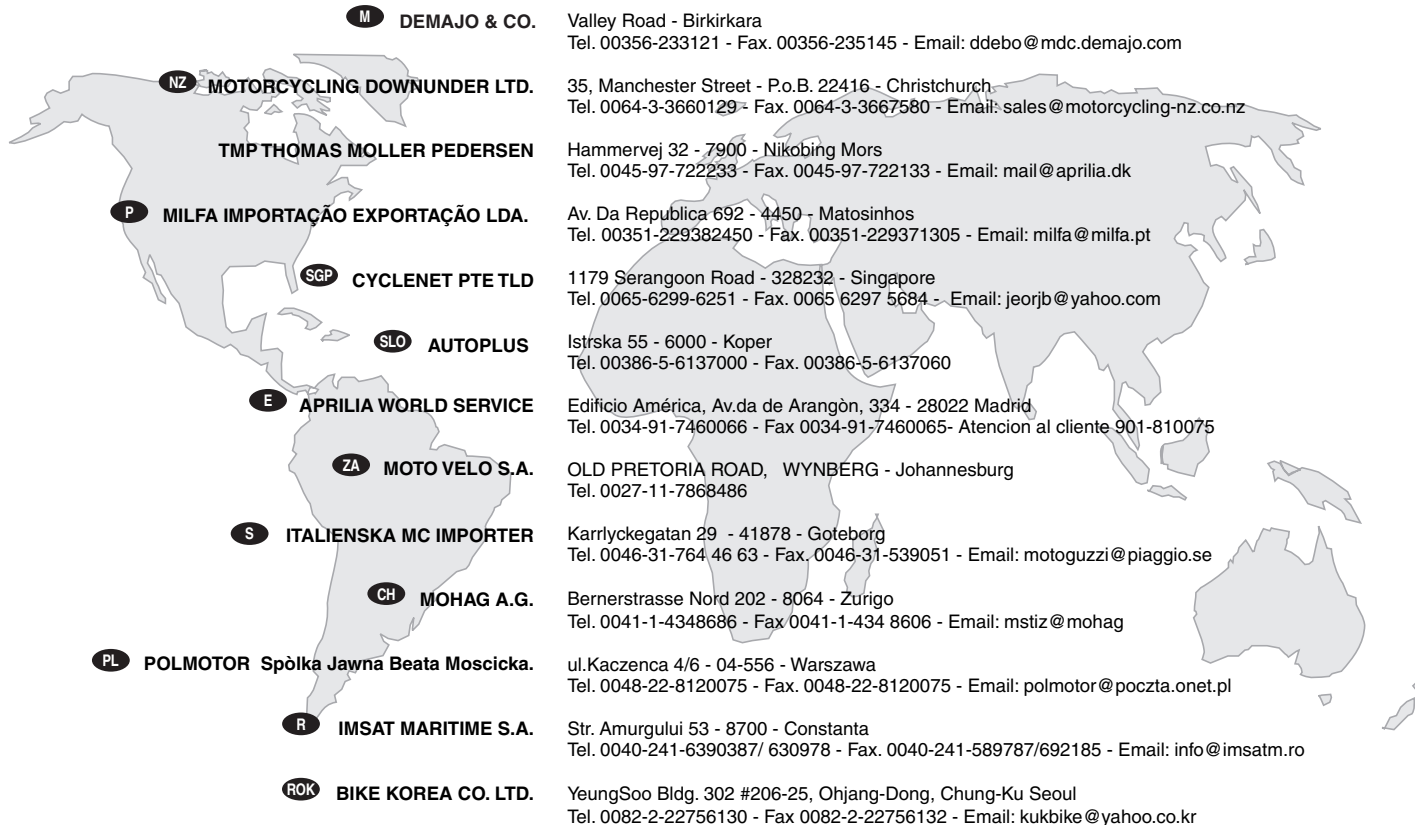


## IMPORTEURE

<b>USA</b>	<b>MOTO GUZZI NORTH AMERICA</b>	109 Smoke Hill Lane Suite 190 - GA 30188 - Woodstock Tel. 001-678-2380902 - Fax. 001-678- 2380904 Email: bmartin@motoguzzi-us.com jstoddart@motoguzzi-us.com
<b>AUS</b>	<b>JOHN SAMPLE GROUP PTY LTD.</b>	8 Sheridan Close - NSW 2214 - Milperra - Sydney Tel. 0061-2-97722666 - Fax. 0061-2-97742321 - Email: jcaruso@jsg.com.au
<b>A</b>	<b>MGH HANDELS</b>	Bachlechnerstrasse 31a - 6020 - Innsbruck Tel. 0043-512-22888 - Fax. 0043-512-2288822 - Email: office@motoguzzi.at
<b>BR</b>	<b>MOTO GB</b>	Av. N.S.Copacabana 928 - 22060-000 - Rio De Janeiro Tel. 0055-21-2548 1111 - Fax. 0055-21-2548 1840 - Email: motogb@motoguzzi.com.br
<b>CZ</b>	<b>A. SPIRIT A.S</b>	Bubenska 43 - 170 00 - Praha 7 Tel. 0042-02-96547142 - Fax. 0042-02-96547145 - Email: pistek@aspirit.cz
<b>DK</b>	<b>TMP THOMAS MOLLER PEDERSEN</b>	Hammervej 32 - 7900 - Nikobing Mors Tel. 0045-97-722233 - Fax. 0045-97-722133 - Email: mail@aprilia.dk
<b>UK</b>	<b>APRILIA WORLD SERVICE UK BRANCH</b>	AWS UK Branch - Unit 15 Gregory Way, Off Greg Street, South Reddish - SK5 7ST - Cheshire - Stockport Tel. 0044-161-475 1800 - Fax. 0044-161-475 1825 - Email: pistek@aspirit.cz
<b>SF</b>	<b>MOTO BELLA KY</b>	Box 12 - 21501 - Piikkio Tel. 00358-2-4726414 - Fax. 00358-2-4796069 - Email: moto.italia@motobella.inet.fi
<b>F</b>	<b>MOTO GUZZI FRANCE - AWS BRANCH</b>	7, Allèe des Grives - 93421 - Villepinte Tel. 0033-1-41511190 - Fax. 0033-1-49632131 - Email: gkoenigmgf@aol.com
<b>D</b>	<b>MGD - Moto Guzzi Deutschland GmbH - AWS BRANCH</b>	Am Seestern 3 - 40547 - Duesseldorf Tel. 0049-211-52288800 - Fax. 0049 - 211-52288810 - Email: Ansgar_Schauerte@aprilia.de
<b>NL</b>	<b>GREENIB B.V</b>	Oosteneide 34 - 2361 - AB Warmond Tel. 0031-71-3019292 - Fax. 0031-71-3019380 - Email: greenib@greenib.nl
<b>H</b>	<b>MOTOR BIKE CENTER</b>	Papai u.49 - 8200 - Veszprem Tel. 0036-88-423454 - Fax. 0036-88-401951 - Email: info@mbc.hu - mbc@sednet.hu
<b>J</b>	<b>FUKUDA MOTORS</b>	2-10-10 Akasaka - 107-0052 - Minato-ku, Tokyo Tel. 0081-3-35821681 - Fax. 0081-3-35822255 - Email: info@fukuda-motors.co.jp



## IMPORTEURE



<b>M</b>	<b>DEMAJO &amp; CO.</b>	Valley Road - Birkirkara Tel. 00356-233121 - Fax. 00356-235145 - Email: ddebo@mdc.demajo.com
<b>NZ</b>	<b>MOTORCYCLING DOWNUNDER LTD.</b>	35, Manchester Street - P.o.B. 22416 - Christchurch Tel. 0064-3-3660129 - Fax. 0064-3-3667580 - Email: sales@motorcycling-nz.co.nz
	<b>TMP THOMAS MOLLER PEDERSEN</b>	Hammervej 32 - 7900 - Nikobing Mors Tel. 0045-97-722233 - Fax. 0045-97-722133 - Email: mail@aprilia.dk
<b>P</b>	<b>MILFA IMPORTAÇÃO EXPORTAÇÃO LDA.</b>	Av. Da Republica 692 - 4450 - Matosinhos Tel. 00351-229382450 - Fax. 00351-229371305 - Email: milfa@milfa.pt
<b>SGP</b>	<b>CYCLENET PTE TLD</b>	1179 Serangoon Road - 328232 - Singapore Tel. 0065-6299-6251 - Fax. 0065 6297 5684 - Email: jeorjb@yahoo.com
	<b>SLO AUTOPLUS</b>	Istrska 55 - 6000 - Koper Tel. 00386-5-6137000 - Fax. 00386-5-6137060
<b>E</b>	<b>APRILIA WORLD SERVICE</b>	Edificio América, Av.da de Arangón, 334 - 28022 Madrid Tel. 0034-91-7460066 - Fax 0034-91-7460065- Atencion al cliente 901-810075
<b>ZA</b>	<b>MOTO VELO S.A.</b>	OLD PRETORIA ROAD, WYNBERG - Johannesburg Tel. 0027-11-7868486
<b>S</b>	<b>ITALIENSKA MC IMPORTER</b>	Karrlyckegatan 29 - 41878 - Goteborg Tel. 0046-31-764 46 63 - Fax. 0046-31-539051 - Email: motoguzzi@piaggio.se
	<b>CH MOHAG A.G.</b>	Bernerstrasse Nord 202 - 8064 - Zurigo Tel. 0041-1-4348686 - Fax 0041-1-434 8606 - Email: mstiz@mohag
<b>PL</b>	<b>POLMOTOR Spółka Jawna Beata Moscicka.</b>	ul.Kaczencza 4/6 - 04-556 - Warszawa Tel. 0048-22-8120075 - Fax. 0048-22-8120075 - Email: polmotor@poczta.onet.pl
<b>R</b>	<b>IMSAT MARITIME S.A.</b>	Str. Amurgului 53 - 8700 - Constanta Tel. 0040-241-6390387/ 630978 - Fax. 0040-241-589787/692185 - Email: info@imsatm.ro
<b>ROK</b>	<b>BIKE KOREA CO. LTD.</b>	YeungSoo Bldg. 302 #206-25, Ohjang-Dong, Chung-Ku Seoul Tel. 0082-2-22756130 - Fax 0082-2-22756132 - Email: kukbike@yahoo.co.kr





## IMPORTEURE

**MEX** APRILIA DE MEXICO, SA. de CV.

San Jeromino - 64640 - 552 Monterrey N.L.  
Tel. 0052-8333-4493 - Fax. 0052-8348-9398 - sbertuEmail: javier@aprilia.com.mx

**TR** MOTOMAX MOTORLU ARACLAR  
SAN. VE TIC. A.S.

Kore Sehitteri Cad. No. 42 - 80300 - Zincirlikuyu - Istanbul  
Tel. 0090-212-3360058 - Fax. 0090-212-3360057 - Email: sule@interline.com.tr

**U** JUAN C. ASTESIANO

Avda. Joaquin Suarez 3231 - Montevideo  
Tel. 00598-2-2036757 - Fax. 00598-2-2035252  
Email: jcamotos@netgate.com.uy / jcamotos@adinet.com.uy

**RP** ULTRA BYKES NETWORK

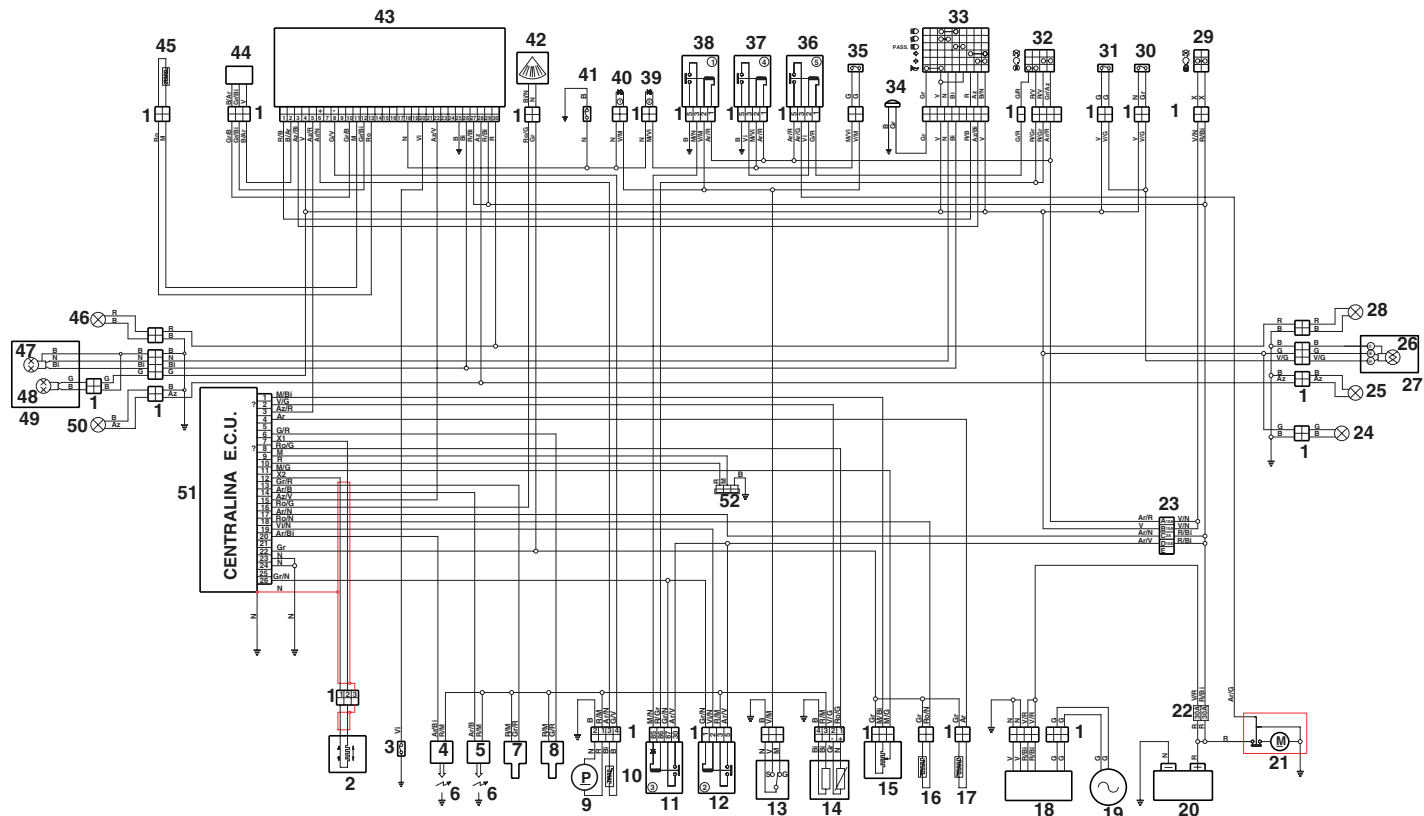
PAMPANGA - 4450 - Matosinhos  
Tel. 00632/917/5209896 - Email: dgc01@pacific.net.ph

**CS** Z.A.O. ITALMOTO

Ul. Preobragenskaya 5/7 - 107076 - Mosca  
Tel. 007- 095 -2082557 - Fax. 007- 095 -2084838 - Email: italmoto@umail.ru



# SCHALTPLAN - Brevia



## ERLÄUTERUNGEN ZUM ELEKTRISCHEN SCHALTPLAN - Brevia

1) Mehrfachstecker	27) Rücklicht	54) -
2) Drehzahlsensor	28) Blinker hinten rechts	55) -
3) Öldrucksensor	29) Zündschlüsselschalter	56) -
4) Linke Spule	30) Vorderer Bremslichtschalter	57) -
5) Rechte Spule	31) Hinterer Bremslichtschalter	58) -
6) Zündkerze	32) Rechter Lichtumschalter	59) -
7) Linke Einspritzdüse	33) Linker Lichtumschalter	60) -
8) Rechte Einspritzdüse	34) Hupe	
9) Kraftstoffpumpe	35) Kupplungsschalter	
10) Kraftstoffreservesensor	36) Anlasserrelais	
11) Einspritzhauptrelais (polarisiert)	37) Sicherheitslogikrelais "B"	
12) Einspritznebenrelais	38) Sicherheitslogikrelais "A"	
13) Seitenständerschalter	39) Diode 1	
14) Lambda-Sonde	40) Diode 2	
15) Gassensor	41) Leerlaufkontrollschalter	
16) Motorluft-Thermistor	42) Sturzsensord	
17) T-Zylinderkopfsensor	43) Instrumentenbrett	
18) Spannungsregler	44) Tachometersensor	
19) Schwungrad	45) Thermistor Lufttemperatur Instrumentenbrett	-
20) Batterie	46) Blinker vorne rechts	
21) Anlassermotor	47) Fern-/Abblendlichtbirne	
22) Hauptsicherungen	48) Vordere Standlichtglühbirne	
23) Sekundärsicherungen	49) Scheinwerfer	
24) Kennzeichenbeleuchtung	50) Blinker vorne links	
25) Blinker hinten links	51) ECU-Kontrolleinheit	
26) Stand-/Bremslicht	52) Diagnosestecker	
	53) Verlängerung (nur für Kofferkit)	

### KABELKENNZEICHNUNG

<b>Ar</b>	Orange
<b>Az</b>	Hellblau
<b>B</b>	Blau
<b>Bi</b>	Weiß
<b>G</b>	Gelb
<b>Gr</b>	Grau
<b>M</b>	Braun
<b>N</b>	Schwarz
<b>R</b>	Rot
<b>V</b>	Grün
<b>Vi</b>	Viola
<b>Ro</b>	Rosa



**AUSSCHLIESSLICH NUR ORIGINAL-ERSATZTEILE ANFORDERN**



**AUSSCHLIESSLICH NUR ORIGINAL-ERSATZTEILE ANFORDERN**



**AUSSCHLIESSLICH NUR ORIGINAL-ERSATZTEILE ANFORDERN**



**AUSSCHLIESSLICH NUR ORIGINAL-ERSATZTEILE ANFORDERN**



**AUSSCHLIESSLICH NUR ORIGINAL-ERSATZTEILE ANFORDERN**





**AUSSCHLIESSLICH NUR ORIGINAL-ERSATZTEILE ANFORDERN**



**AUSSCHLIESSLICH NUR ORIGINAL-ERSATZTEILE ANFORDERN**



**AUSSCHLIESSLICH NUR ORIGINAL-ERSATZTEILE ANFORDERN**

Die Firma **Moto Guzzi** S.p.A. dankt Ihren Kunden für die Wahl des Fahrzeugs und empfiehlt Ihnen folgendes:

- Die Umwelt nicht mit Öl, Kraftstoff, umweltschädlichen Stoffen oder Materialien belasten.
- Stellen Sie den Motor ab, wenn Sie ihn nicht brauchen.
- Vermeiden Sie unnötigen Lärm.
- Respektieren Sie die Natur.



part# 32.90.00.10

**BREVA**  
**V750IE**



**USE+MAINTENANCE BOOK**

Eerste uitgave: Februari 2003

Herdruk: Mei 2003

Opgesteld en gedrukt door:

**DECA S.r.l.**

Via Risorgimento, 23/1 - Lugo (RA) - Italia

Tel. +39 - 0545 35235

Fax +39 - 0545 32844

E-mail: [deca@decaweb.it](mailto:deca@decaweb.it)

[www.decaweb.it](http://www.decaweb.it)

in opdracht van :

**Moto Guzzi S.p.A.**

via E. V. Parodi, 57

23826 Mandello del Lario (LECCO) - Italia


Tel. +39 - 0341 70 91 11

Fax +39 - 0341 70 92 20

[www.motoguzzi.it](http://www.motoguzzi.it)

## VEILIGHEIDSWAARSCHUWINGEN

De hierna opgesomde waarschuwingen worden in de hele handleiding gebruikt:

 **Dit symbool wijst op gevaar voor uw veiligheid. Dit symbool, dat op het voertuig of in de handleiding staat, wijst op gevaarlijke situaties die verwondingen kunnen veroorzaken. Als u het voorschrift dat bij het symbool hoort niet naleeft, kunt u uw eigen veiligheid, die van anderen en die van het voertuig in gevaar brengen tijdens het rijden!**

### GEVAAR

**Dit symbool wijst op zeer gevaarlijke situaties met mogelijke ernstige verwondingen of de dood als gevolg.**

### OPGELET

**Dit symbool waarschuwt voor gevaar voor lichte verwondingen of schade aan het voertuig.**

**BELANGRIJK** Het woord "BELANGRIJK" staat in deze handleiding bij belangrijke informatie of instructies.

## TECHNISCHE INFORMATIE

★ De handelingen waarbij dit symbool staat, dienen ook aan de andere kant van het voertuig te worden herhaald.

Indien niet expliciet vermeld, dienen de demontagehandelingen in de omgekeerde volgorde te worden uitgevoerd om het geheel opnieuw te monteren.

De woorden "rechts" en "links" gaan altijd uit van de bestuurder die in een normale rijhouding op het voertuig zit.

## WAARSCHUWINGEN- VOORZORGSMAATREGELEN- ALGEMENE RICHTLIJNEN

Voordat u het voertuig aanzet, dient u deze handleiding aandachtig te lezen, en in het bijzonder het hoofdstuk over "VEILIG RIJDEN".

Uw eigen veiligheid en die van de anderen hangt niet alleen af van uw snelle reflexen of behendigheid, maar ook van uw kennis van het voertuig, het onderhoud en uw kennis van de basisvoorschriften voor VEILIG RIJDEN. Wij raden u dus aan vertrouwd te raken met het voertuig zodat u zich veilig en zeker in het verkeer kunt begeven

**BELANGRIJK** De onderhavige gebruiksaanwijzingen (handleiding) maken integraal deel uit van het voertuig en dienen het voertuig altijd te vergezellen, ook als het aan derden wordt overgedragen.

**Moto Guzzi** heeft bij het opstellen van deze gebruiksaanwijzingen zo veel mogelijk ernaar gestreefd correcte en actuele informatie te verstrekken.

Omdat de producten van **Moto Guzzi** echter voortdurend worden verbeterd, kan het toch gebeuren dat u kleine verschillen aantreft tussen de kenmerken van het voertuig dat u bezit en het voertuig dat in deze gebruiksaanwijzingen wordt beschreven. Contacteer uw erkende dealer van **Moto Guzzi** als u uitleg nodig hebt omtrent de informatie in deze handleiding.

Contacteer uitsluitend dealers van **Moto Guzzi** of erkende servicecentra voor controles en reparaties die niet in deze handleiding zijn beschreven of voor originele onderdelen, accessoires en andere producten of specifieke raadgevingen. Alleen onze dealers van **Moto Guzzi** en erkende centra staan borg voor een snelle en accurate service.

Wij zijn van mening dat u een goede keuze hebt gemaakt en wensen u veel rijgenot.

De rechten om de onderhavige documentatie elektronisch op te slaan, te verveelvoudigen en geheel of gedeeltelijk aan te passen, zijn voorbehouden voor alle landen.

**BELANGRIJK** In sommige landen heersen milieuvoorschriften, voorschriften met betrekking tot het geproduceerde geluid en verplichte regelmatige controles .

De gebruiker die het voertuig in een van deze landen gebruikt, dient:

- zich tot een dealer van **Moto Guzzi** te wenden om de betrokken componenten te laten vervangen door nieuwe die in het land van gebruik zijn goedgekeurd;
- de verplichte controles te laten uitvoeren.

In deze handleiding worden de verschillende uitvoeringen met de volgende symbolen aangeduid:

UITVOERING:

<b>I</b> Italië	<b>SGP</b> Singapore
<b>UK</b> Verenigd Koninkrijk	<b>SLO</b> Slovenië
<b>A</b> Oostenrijk	<b>IL</b> Israël
<b>P</b> Portugal	<b>ROK</b> Zuid-Korea
<b>SF</b> Finland	<b>MAL</b> Maleisië
<b>B</b> België	<b>RCH</b> Chili
<b>D</b> Duitsland	<b>HR</b> Kroatië
<b>F</b> Frankrijk	<b>AUS</b> Australië
<b>E</b> Spanje	<b>USA</b> Verenigde Staten van Amerika
<b>GR</b> Griekenland	<b>BR</b> Brazilië
<b>NL</b> Nederland	<b>RSA</b> Republiek van Zuid-Afrika
<b>CH</b> Zwitserland	<b>NZ</b> Nieuw Zeeland
<b>DK</b> Denemarken	<b>CDN</b> Canada
<b>J</b> Japan	

## ALGEMENE INHOUD

<b>VEILIGHEIDSWAARSCHUWINGEN</b> .....	<b>2</b>
<b>TECHNISCHE INFORMATIE</b> .....	<b>2</b>
<b>WAARSCHUWINGEN- VOORZORGSMAATREGELEN-ALGEMENE RICHTLIJNEN</b> .....	<b>2</b>
ALGEMENE INHOUD .....	4
BASISVEILIGHEIDSVORSCHRIFTEN .....	6
KLEDING.....	9
ACCESSOIRES .....	10
LADING .....	10
<b>PLAATS VAN DE BELANGRIJKSTE ELEMENTEN</b> .....	<b>12</b>
<b>PLAATS VAN DE BEDIENINGEN/INSTRUMENTEN</b> .....	<b>14</b>
<b>INSTRUMENTEN EN CONTROLELAMPJES</b> <b>14</b>	
TABEL VAN DE INSTRUMENTEN, CONTROLELAMPJES EN WIJZERS. ....	15
MULTIFUNCTIONEEL DIGITAAL DISPLAY .....	16
<b>DE BELANGRIJKSTE ONAFHANKELIJKE BEDIENINGSELEMENTEN</b> .....	<b>18</b>
BEDIENINGEN OP DE LINKERKANT VAN HET STUUR .....	18
BEDIENINGEN OP DE RECHTERKANT VAN HET STUUR .....	19
DE CONTACTSCHAKELAAR .....	20
STUURSLOT .....	20
<b>EXTRA UITRUSTINGEN</b> .....	<b>21</b>
HET ZADEL OPENEN/SLUITEN .....	21
ORDNERBERGRUIMTE/ GEREEDSCHAPSKIT	21
BAGAGEVERGRENDELING .....	22
ACCESSOIRES .....	23
<b>BELANGRIJKSTE COMPONENTEN</b> .....	<b>24</b>
BRANDSTOF .....	24
REMVLOEISTOF- AANBEVELINGEN .....	25
SCHIJFREMMELEN .....	26
VOORSTE REM .....	27
ACHTERSTE REM .....	28
REMVLOEISTOF BIJVULLEN .....	28
BANDENSPIEGELING .....	29
MOTOROLIE .....	30
DE SPELING OP DE HENDEL VAN DE ACHTTERREM .....	31

UITLAAT/UITLAATDEMPER .....	31
<b>GEBRUIKSVORSCHRIFTEN</b> .....	<b>32</b>
HET VOERTUIG BESTIJGEN EN VERLATEN ...	32
VOORAF CONTROLEREN .....	34
TABEL VAN DE CONTROLES VOORAF .....	35
STARTEN .....	36
STARTEN EN RIJDEN .....	38
HET VOERTUIG INRIJDEN .....	41
STOPPEN .....	42
PARKEREN .....	42
HET VOERTUIG OP DE STANDAARD ZETTEN	43
<b>ONDERHOUD</b> .....	<b>44</b>
AANBEVELINGEN TEGEN DIEFSTAL .....	44
ONDERHOUDSCHEMA .....	45
IDENTIFICATIEGEGEVENS .....	48
VERBINDINGEN MET SCHROEFBUISKLEMMEN ..	48
MOTOROLIE CONTROLEREN EN BIJVULLEN ..	49
DE OLIE EN HET OLIEFILTER VAN DE MOTOR VERVANGEN .....	50
VOORWIEL .....	51
ACHTERWIEL .....	51
VOORSTE REMKLAUW .....	52
DE OLIE VAN DE CARDANTRANSMISSIE CONTROLEREN .....	53
DE ZIJKANTEN DEMONTEREN .....	53
DE ACHTERUITKIJKSPIEGELTJES DEMONTEREN .....	54
HET KUIPJE DEMONTEREN .....	54
DE OPHANGINGEN VAN HET VOOR- EN ACHTERWIEL .....	55
VOORSTE OPHANGING .....	55
ACHTERSTE OPHANGING .....	55
DE SLIJTAGEN VAN DE REMBLOKKEN CONTROLEREN .....	56
DE GASHENDEL AFSTELLEN .....	57
BOUGIES .....	58
DE ZIJSTANDAARD CONTROLEREN .....	60
ACCU .....	61
NIET GEBRUIKTE ACCU .....	62
DE AANSLUITINGEN EN KLEMMEN VAN DE ACCU CONTROLEREN EN SCHOONMAKEN ...	62
DE ACCU DEMONTEREN .....	63
HET PEIL VAN DE ACCUVLOEISTOF CONTROLEREN .....	64
DE ACCU OPLADEN .....	64
DE ACCU MONTEREN .....	65

DE SCHAKELAARS CONTROLEREN .....	66
ZEKERINGEN VERVANGEN .....	66
DE STAND VAN DE KOPLAMP AFSTELLEN .....	68
LAMPJES .....	69
DE LAMPJES IN DE KOPLAMP VERVANGEN ...	70
DE LAMPJES VAN DE RICHTINGAANWIJZERS VOORAAN EN ACHTERAAN VERVANGEN .....	71
HET LAMPJE VAN HET ACHTERLICHT VERVANGEN .....	72
HET LAMPJE IN DE NUMMERPLAAT VERVANGEN .....	73
<b>VERVOER</b> .....	<b>74</b>
DE BENZINETANK LEEGTAPPEN .....	74
<b>REINIGEN</b> .....	<b>75</b>
WINTERSTALLING .....	77
<b>TECHNISCHE GEGEVENS</b> .....	<b>78</b>
SMEERMIDDELENTABEL .....	81
OFFICIËLE MOTO GUZZI DEALERS EN TECHNISCHE CENTRA .....	82
IMPORTEURS .....	83
IMPORTEURS .....	84
IMPORTEURS .....	85
BEDRADINGSHEMA - BREVA .....	86
LEGENDA BEDRADINGSHEMA - BREVA .....	87
KLEUREN VAN DE KABELS: .....	87





**VEILIG RIJDEN**



### **BASISVEILIGHEIDSVOORSCHRIFTEN**

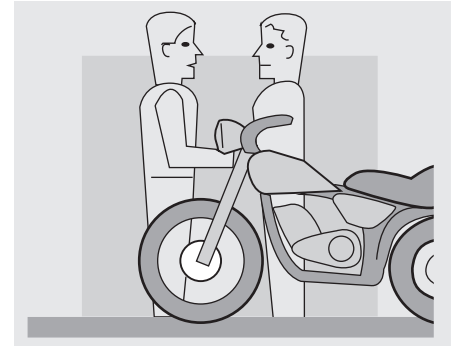
Om met dit voertuig te rijden, dient te zijn voldaan aan alle wettelijke voorschriften (rijbewijs, minimumleeftijd, fysieke en psychische geschiktheid, verzekering, wegenbelasting, inschrijving in het rijksregister, nummerplaat enz.).

Wij raden aan eerst vertrouwd te raken met het voertuig op wegen met weinig verkeer en/of op een privé-domein.



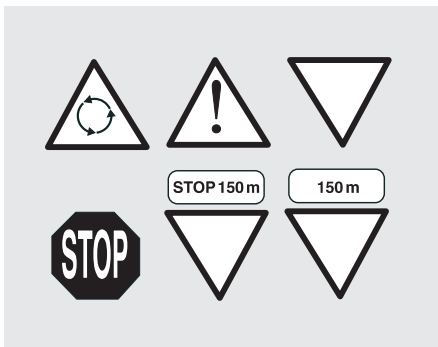
Bepaalde geneesmiddelen, alcohol en drugs verhogen het risico voor ongevallen.

Zorg ervoor dat u in goede fysieke condities bent om te rijden en vermijd te rijden als u erg moe of slaperig bent.



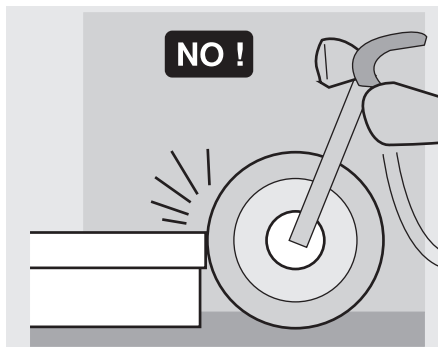
De meeste ongevallen zijn te wijten aan onervarenheid van de bestuurder.

Leen uw voertuig **NOOIT** uit aan beginners en controleer in elk geval **ALTIJD** of de bestuurder voldoet aan alle wettelijke voorschriften.



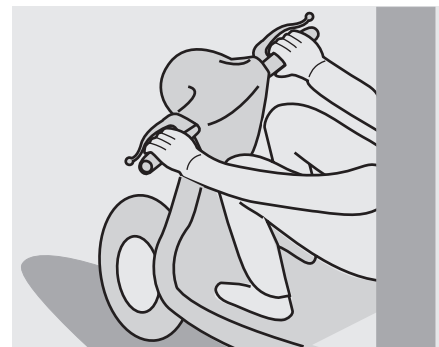
Respecteer stipt alle nationale en plaatselijke verkeersregels en verkeersborden.

Maak geen bruuske manoeuvres die gevaarlijk kunnen zijn voor uzelf en voor anderen (bijvoorbeeld: steigeren met het voertuig, de snelheidsvoorschriften overtreden enz.) Houd bovendien altijd voldoende rekening met de conditie van het wegdek, de zichtbaarheid enz.



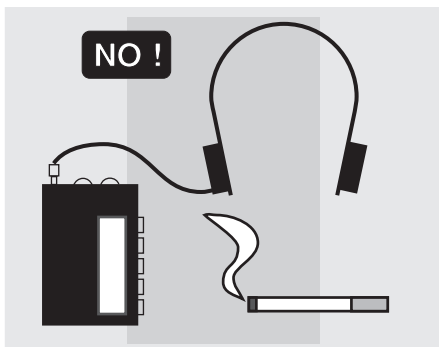
Rijd niet tegen voorwerpen die het voertuig kunnen beschadigen of waardoor u de controle over het voertuig kunt verliezen.

Blijf niet achter andere voertuigen "hangen" om uw eigen snelheid op te drijven.



### **⚠ GEVAAR**

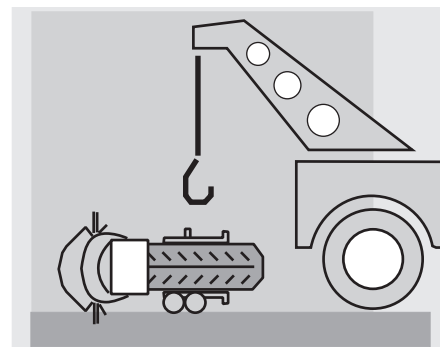
**Houd altijd beide handen op het stuur en beide voeten op de voetsteunen (van passagier of bestuurder) en neem een correcte houding aan op het voertuig. Ga nooit recht staan tijdens het rijden, en rek u ook niet uit.**



De bestuurder mag nooit zijn concentratie verliezen en mag zich niet laten afleiden of beïnvloeden door personen, voorwerpen, gebeurtenissen (niet roken, eten, drinken, lezen enz.) tijdens het rijden.



Gebruik de voor uw voertuig voorgeschreven benzine en smeermiddelen. U vindt deze in de "SMEERMIDDELENTABEL". Controleer regelmatig het voorgeschreven peil van benzine en olie.

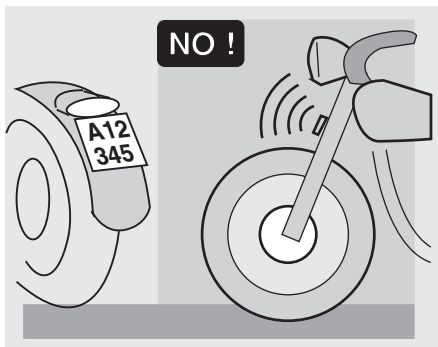


Als uw voertuig bij een ongeval betrokken is geweest, er is tegen gestoten of het is gevallen, dient u te controleren of de hendels, pedalen, de slangen, de kabels, de remleiding en de vitale delen van het voertuig niet beschadigd zijn.

Laat dit eventueel controleren door een dealer van **Moto Guzzi** en besteed vooral aandacht aan het frame, het stuur, de ophangingen, de veiligheidsorganen en alle andere mechanismen die u niet zelf kunt controleren.

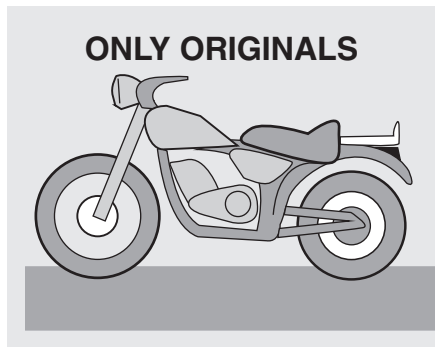
Signaleer alle onregelmatigheden aan de technici en mechanici, zodat deze het voertuig nauwgezet kunnen controleren.

Rijd in geen geval met het voertuig als het zodanig is beschadigd dat het niet meer veilig is .



Verplaats, verbuig en verander de kleur niet van: nummerplaat, richtingaanwijzers, verlichtingen en claxon.

Elke wijziging die aan het voertuig wordt aangebracht, maakt de garantie ongeldig.



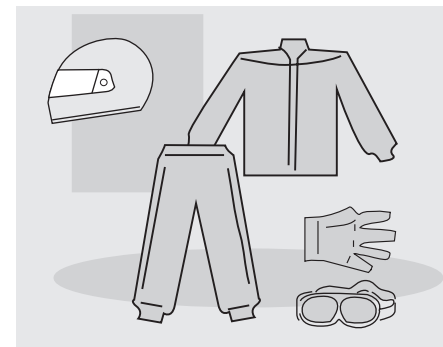
Bovendien brengen wijzigingen of het verwijderen van originele componenten, de prestaties van het voertuig in gevaar, waardoor het ook minder veilig en zelfs onwettig kan worden.

Wij raden aan altijd alle wettelijke voorschriften en nationale en/of plaatselijke regelingen inzake de uitrusting van het voertuig na te leven.

Met name dienen technische modificaties te worden vermeden die de prestaties van het voertuig zouden verhogen of in elk geval de originele kenmerken ervan wijzigen.

Wedijver nooit met voertuigen.

Niet off-road rijden.

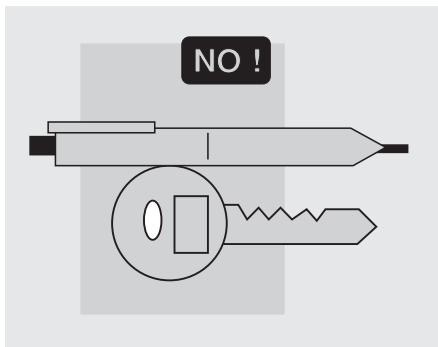


## **KLEDING**

Zet altijd uw valhelm op en maak deze goed vast voordat u begint te rijden. De valhelm dient goedgekeurd te zijn, niet beschadigd, de juiste maat te hebben en een schone klep te hebben.

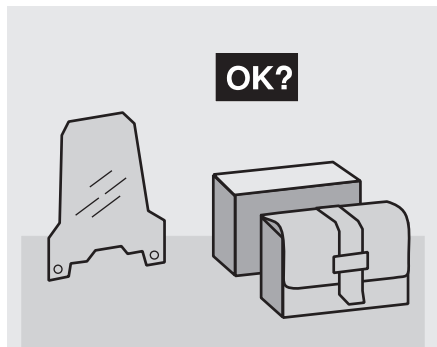
Draag beschermende kleding, zo mogelijk in lichte of reflecterende kleuren. Zo bent u immers goed zichtbaar voor de andere weggebruikers en loopt u minder kans te worden aangereden. Bovendien doet u zich minder pijn als u valt.

Draag nauwsluitende kleding, met nauwsluitende polsen en enkels; touwtjes, ceintuurs en dassen mogen nergens loshangen; zorg ervoor dat deze en andere voorwerpen u niet kunnen hinderen tijdens het rijden en dat ze niet achter delen van het voertuig of van het stuur kunnen blijven hangen.



Laat geen voorwerpen in uw zakken zitten die gevaarlijk kunnen zijn als u valt, zoals bijvoorbeeld:

puntige voorwerpen zoals sleutels, pennen, glazen flesjes enz. (deze regel geldt ook voor de eventuele passagier).



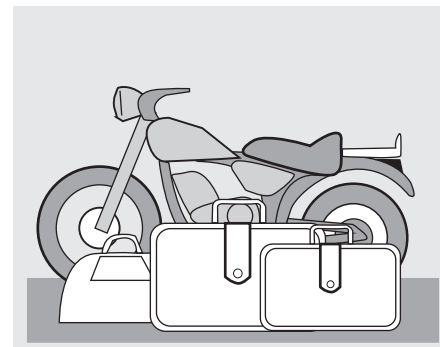
### ACCESSOIRES

De gebruiker is zelf verantwoordelijk voor de keuze, het installeren en gebruiken van accessoires.

Wij raden aan ervoor op te letten tijdens het monteren dat accessoires nooit de claxon of de lichtsignalen bedekken of de bediening ervan beletten; dat ze de beweging van de ophangingen of van het stuur niet belemmeren of beperken en dat ze niet in de weg zitten van bedieningen, noch de afstand tussen het wegdek en het voertuig en de hoek in de bochten verkleinen.

Gebruik geen accessoires waarmee u niet meer bij de bedieningen kunt. In noodgevallen verkort dit uw reactietijd.

Grote aankledingen en windschermen kunnen aërodynamische krachten ontwikkelen die de stabiliteit van het voertuig in gevaar brengen tijdens het rijden, vooral als u snel rijdt.



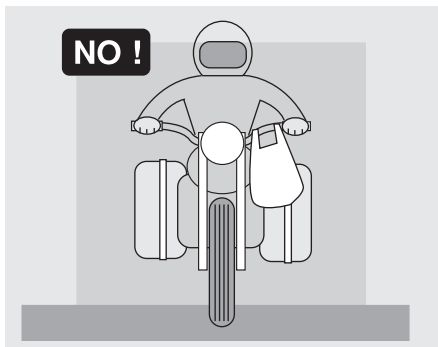
Controleer of het accessoire stevig aan het voertuig is vastgemaakt en niet gevaarlijk is tijdens het rijden.

Installeer of wijzig geen elektrische apparatuur die het vermogen van het voertuig overschrijden. Het voertuig kan hierdoor plotseling stilvallen of plotseling geen stroom meer hebben voor de licht- en geluidsignalen, wat gevaarlijk is.

**Moto Guzzi** raadt u aan originele accessoires te gebruiken (**Moto Guzzi** genuine accessories).

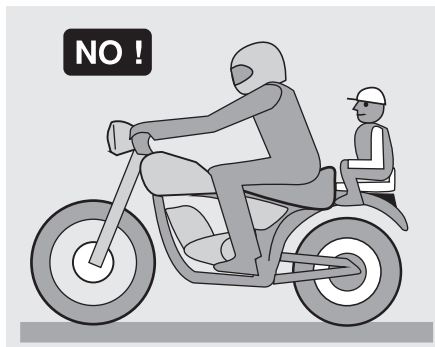
### LADING

Maak bagage stevig vast en laad het voertuig niet te zwaar. De bagage dient zoveel mogelijk op het zwaartepunt van het voertuig te zitten en moet evenredig verdeeld worden op beide kanten om het voertuig niet uit zijn evenwicht te brengen. Controleer bovendien of de bagage stevig op het voertuig is vastgemaakt, vooral als u lange reizen maakt.



Maak zeker geen grote, volumineuze, zware en/of gevaarlijke ladingen vast aan het stuur, de spatborden of de veringelementen: dit maakt het voertuig langzamer in de bochten en brengt de handelbaarheid ervan onvermijdelijk in gevaar.

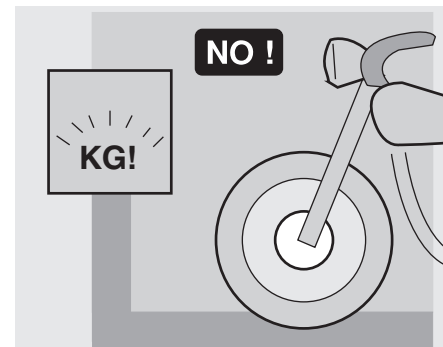
Maak geen te volumineuze bagage vast aan de zijkanten van het voertuig. U loopt het risico hiermee personen of voorwerpen te raken, waardoor u de controle over het voertuig verliest.



Vervoer nooit bagage die niet stevig aan het voertuig is vastgemaakt.

Vervoer geen bagage die ver uit het bagagerek steekt of die lichten en/of claxon bedekt.

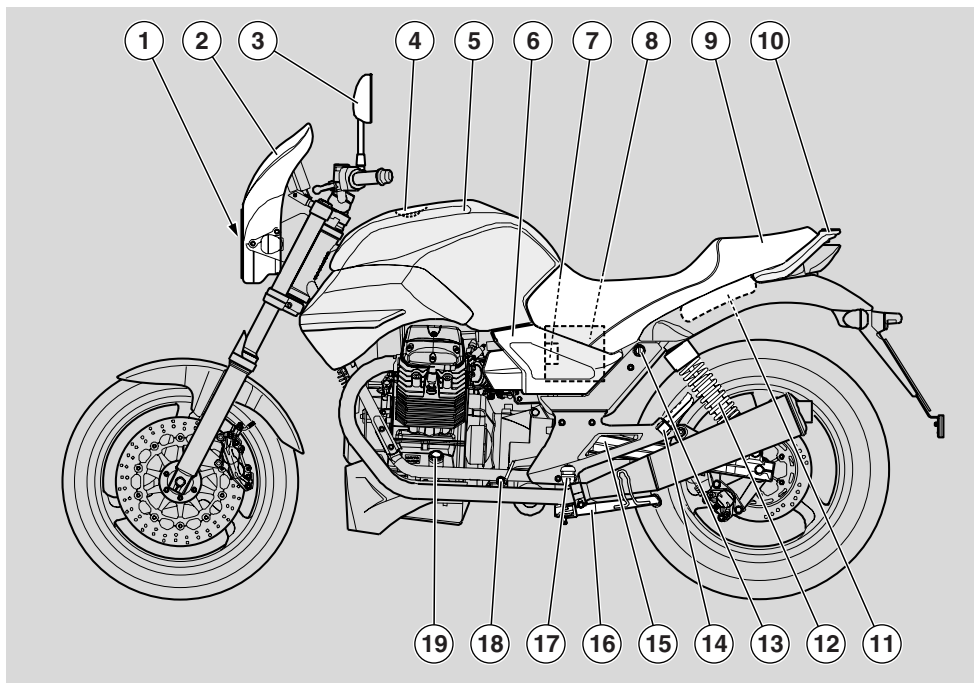
Vervoer geen dieren of kinderen op de bergruimte of op het bagagerek.



Overschrijd het maximum toelaatbare gewicht per bagagerek niet.

Een te zwaar geladen voertuig is minder stabiel en handelbaar.

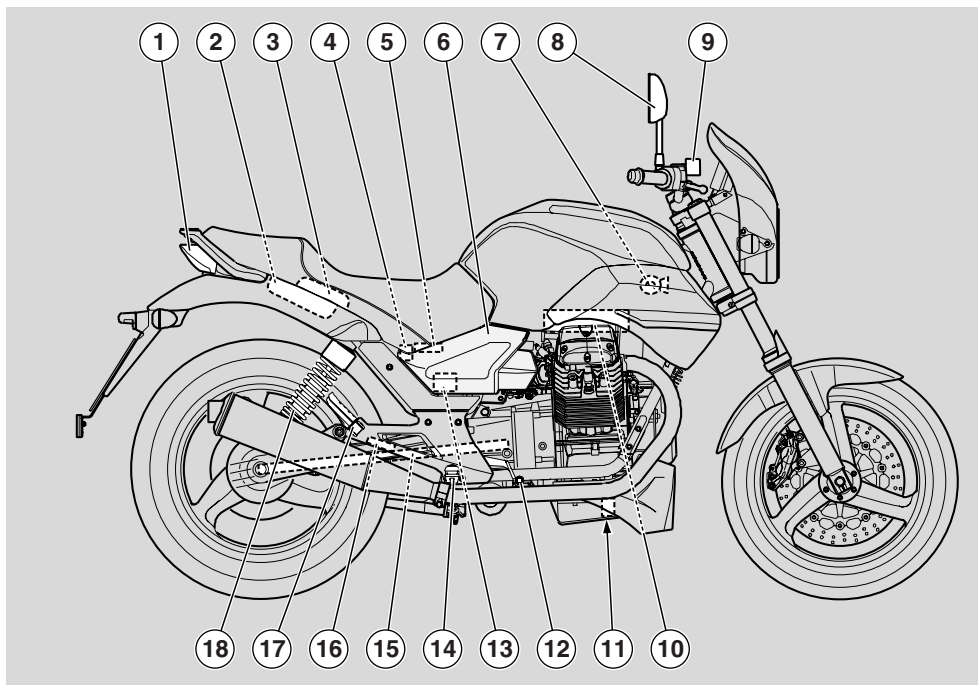
## PLAATS VAN DE BELANGRIJKSTE ELEMENTEN



### LEGENDA

- |                                   |                                 |                               |
|-----------------------------------|---------------------------------|-------------------------------|
| 1) Koplamp                        | 8) Accu                         | 15) Achtervork                |
| 2) Kuipje vooran                  | 9) Zadel berijder/passagier     | 16) Zijstandaard              |
| 3) Linker achteruitkijkspiegeltje | 10) Passagierhandgreep          | 17) Linker passagiervoetsteun |
| 4) Dop op benzinetank             | 11) Gereedschapruimte           | 18) De koppelingshendel       |
| 5) Brandstoftank                  | 12) Achterste schokdemper links | 19) Motoroliepeilstok         |
| 6) Kleine zijkantbedekking links  | 13) Zadelslot                   |                               |
| 7) Hoofdzekeringhouder (30A)      | 14) Linker passagiervoetsteun   |                               |

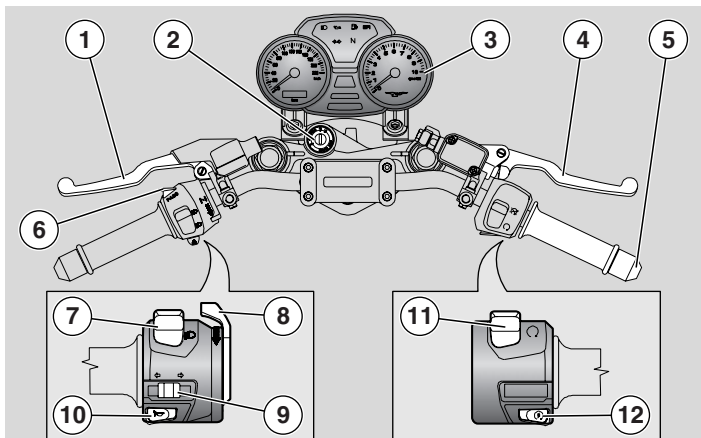




## LEGENDA

- |   |                                    |                                  |
|---|------------------------------------|----------------------------------|
| 1) Achterlicht  | 7) Claxon.                         | 14) Rechter passagiervoetsteun   |
| 2) Ordnerbergruimte   | 8) Rechter achteruitkijkspiegeltje | 15) Transmissie met cardanas     |
| 3) Ruimte voor schijfvergrendeling<br>(schijfvergrendeling <b>OPT</b> ) | 9) Remvloeistoftank voorste rem    | 16) Pomp van de achterrem        |
| 4) Remvloeistoftank achterste rem                                       | 10) Luchtfilter                    | 17) Rechter passagiervoetsteun   |
| 5) Secundaire-zekeringenhouder  | 11) Motoroliefilter                | 18) Achterste schokdemper rechts |
| 6) Kleine zijkantbedekking rechts                                       | 12) Het pedaal voor de achterrem   |                                  |
|   | 13) Elektronische besturing        |                                  |

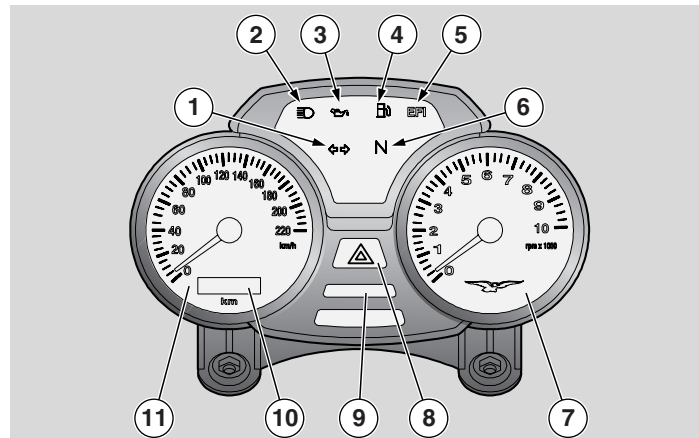
## PLAATS VAN DE BEDIENINGEN/INSTRUMENTEN



### LEGENDA PLAATS VAN DE BEDIENINGEN/INSTRUMENTEN

- 1) De koppelingshendel
- 2) Contactschakelaar /stuurslot ( )
- 3) Instrumenten, lampjes en wijzers
- 4) Remhendel rem vooraan
- 5) Gashendel
- 6) Knop signaalfunctie groot licht ( )
- 7) Lichtkeuzeschakelaar ( )
- 8) Chokehendel voor starten met koude motor ( )
- 9) Schakelaar richtingaanwijzers ( )
- 10) Claxonknop ( )
- 11) Motorstopschakelaar ( )
- 12) Startknop ( )

## INSTRUMENTEN EN CONTROLELAMPJES

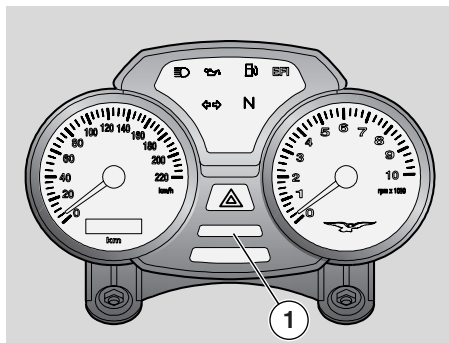
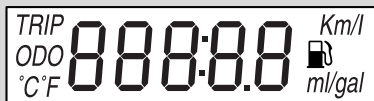


### LEGENDA PLAATS VAN DE BEDIENINGEN/INSTRUMENTEN

- 1) Waarschuwinglampje richtingaanwijzers ( ) groen.
- 2) Controlelampje groot licht ( ) blauw
- 3) Controlelampje motoroliedruk ( ) rood
- 4) Controlelampje brandstofreserve ( ) ambergeel
- 5) Controlelampje " EFI " rood
- 6) Controlelampje neutrale stand versnelling ( ) groen
- 7) Toerenteller
- 8) Controlelampje noodsignalering ( ) rood
- 9) TRIP-toets (multifunctioneel display)
- 10) Digitaal display (multifunctioneel)
- 11) Snelheidsmeter

## TABEL VAN DE INSTRUMENTEN, CONTROLELAMPJES EN WIJZERS.

Beschrijving		Functie	
Controlelampje richtingaanwijzer (↔)		Knippert zodra de richtingaanwijzer wordt gebruikt.	
Controlelampje groot licht (☰)		Dit gaat branden als het grote licht van de koplamp wordt gebruikt of als de lamp wordt gebruikt om te signaleren.	
Controlelampje motoroliedruk (↗)		Gaat branden telkens als de startschakelaar op "○" wordt gezet en de motor nog niet is aangeslagen om het controlelampje zelf te testen. Als de motor niet start, of als na drie seconden beide controlelampjes niet uitgaan, dient u een <b>Moto Guzzi</b> dealer te raadplegen.  <b>⚠ OPGELET</b> Als dit lampje (↗) blijft branden of gaat branden tijdens het rijden, betekent dit dat er niet genoeg druk is in de olieleiding. Zet in dit geval onmiddellijk de motor uit en raadpleeg een <b>Moto Guzzi</b> dealer.	
Controlelampje benzinereserve (⛛)		Gaat branden zodra in de tank nog ongeveer 5 liter benzine zit. <b>Tank in dit geval zo snel mogelijk; zie pag. 24 (BRANDSTOF).</b>	
Controlelampje elektronische brandstofinjectie (EFI)		Dit gaat ongeveer 3 seconden lang branden telkens als de contactsleutel op "○" wordt gezet en de motor nog niet aan is geslagen om het injectiesysteem te testen. Het controlelampje moet drie seconden nadat de motor is aangeslagen, weer uitgaan.  <b>⚠ OPGELET</b> Als dit controlelampje gaat branden terwijl de motor draait, betekent dit dat er een storing is in het elektronische injectiesysteem. Zet in dit geval onmiddellijk de motor uit en raadpleeg een <b>Moto Guzzi</b> dealer.	
Controlelampje versnelling in neutrale stand (N)		Gaat branden als de motor in zijn vrij staat	
Toerenteller (toeren/min. - rpm)		Duidt het aantal toeren per minuut van de motor aan.  <b>⚠ OPGELET</b> Het maximale toerental van de motor niet overschrijden, zie pag. 41 (HET VOERTUIG INRIJDEN).	
Knop noodsignalering (⚠)		Knippert als de noodsignaleringknop wordt ingedrukt. Signaleert dat alle richtingaanwijzers tegelijkertijd worden ingeschakeld.	
Digitaal display (multifunctioneel)	Kilometerteller / mijlenteller (km - mi) totaal / dagteller	Duidt het dagtotaal of het totaal aantal gereden kilometers of mijlen aan	Om de weergave te wijzigen, zie pag. 16 (MULTIFUNCTIONEEL DIGITAAL DISPLAY)
	Klok	Geeft het uur en de minuten weer volgens de geprogrammeerde weergave.	
	Buitemtemperatuur	Geeft de buitemtemperatuur weer.	
Snelheidsmeter		Geeft de rijsnelheid weer	

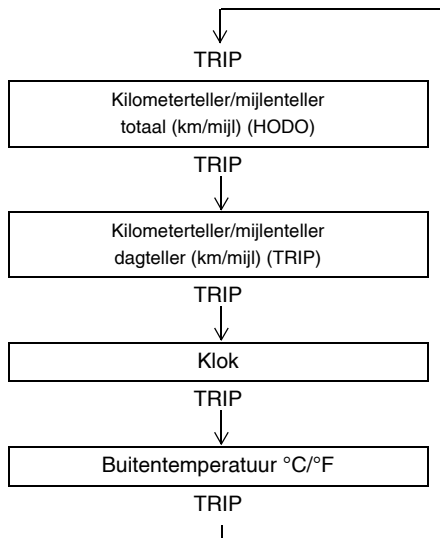


## MULTIFUNCTIONEEL DIGITAAL DISPLAY

Als de startsleutel in de stand "○" wordt gezet, branden op het instrumentenbord:

- controlelampje (rood) van de motoroliedruk (⚠) dat zal blijven branden totdat de motor aanslaat.
- alle segmenten op het multifunctionele digitale display, ongeveer 2 seconden lang om de segmenten zelf te controleren.
- Hierna wordt op het display het totaal aantal km (HODO) weergegeven.
- De verlichting van de twee instrumenten van het multifunctioneel digitaal display en de hazard-toets.
- Het EFI-lampje, ongeveer 3 seconden lang als de schakelaar op "○" staat.
- De wijzers van beide instrumenten verplaatsen zich eerst helemaal naar het einde van de meetschaal en gaan dan op nul staan.

Als u de toets TRIP (1) indrukt, krijgt u achtereenvolgens de volgende functies:



## Kilometerteller/mijlenteller totaal (km/mijl) (HODO)

Duidt de totale door het voertuig gereden afstand aan.

Dit gegeven blijft in het geheugen opgeslagen, ook als de accu weg wordt genomen, voor een minimum gegarandeerde periode van vijf jaar.

Zodra het paneel wordt aangezet, verschijnt altijd het totaal aantal gereden kilometers (HODO), welke functie voordien ook werd gekozen.

## Kilometerteller/mijlenteller dagtellers (km/mijl) (TRIP)

Duidt het aantal door het voertuig gereden kilometers/mijlen aan vanaf de laatste reset.

Om deze dagtellers op nul te zetten (reset) gaat u als volgt te werk:

schakel de "TRIP" mode in met de toets TRIP (1): achtereenvolgens verschijnen de parameters die in de tabel hiernaast zijn vermeld .

Druk de toets TRIP (1) langer dan 3 seconden in.

## Klok

Ga als volgt te werk om de klok te programmeren:

de "klokfunctie" activeren met de toets TRIP (1): achtereenvolgens verschijnen de parameters die in de tabel hiernaast zijn vermeld.

Druk meer dan drie seconden lang de toets (1) (TRIP) in.

Als het uur dient te worden geprogrammeerd, zullen de cijfers van de uren knipperen. Als de toets "TRIP" wordt ingedrukt, wordt het cijfer van het uur telkens met 1 uur per seconde verhoogd. Als de toets "TRIP" langer dan 3 seconden wordt losgelaten, zullen de cijfers niet meer knipperen. Het ingevoerde cijfer wordt bevestigd en u kunt nu de minuten programmeren. De cijfers van de minuten knipperen. Als de toets "TRIP" wordt ingedrukt, wordt het cijfer van het uur telkens met 1 minuut per seconde verhoogd. Als u de toets "TRIP" langer dan 3 seconden loslaat, houden de minuten op met knipperen en wordt het laatst ingevoerde cijfer automatisch bevestigd.

De klok kan alleen worden geprogrammeerd als de motor uit staat en het voertuig stil staat.

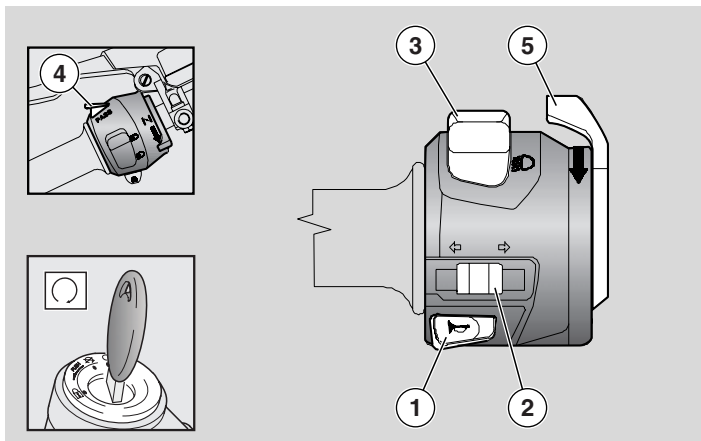
## Buitentemperatuur °C/°F

Duidt de gemeten temperatuur van de buitenlucht aan. Als de temperatuur minder dan 3°C bedraagt, zal het display in de ICE-mode gaan staan om u voor ijsvorming op de weg te waarschuwen. In deze weergavetoestand zal de temperatuur die op het display staat, onafhankelijk van de functie die wordt weergegeven, knipperen. De ICE-mode blijft 10 seconden actief, waarna op het display weer de normaal weergegeven functie verschijnt. Als de buitentemperatuur minder dan 3°C blijft bedragen, wordt de ICE procedure tot 3 keer herhaald, na telkens 5 minuten.

Als de luchttemperatuurvoeler defect is (of niet aangesloten) verschijnen op het display twee knipperende horizontale segmenten.

## Functie van de HAZARD-toets

Als de HAZARD-toets wordt ingedrukt, gaan alle vier de richtingaanwijzers tegelijkertijd werken en knippert de toets zelf. De HAZARD blijft actief, ook als de sleutel uit het contact wordt gehaald, maar kan niet worden uitgezet als de sleutel niet in het contact zit. Om de hazard-toets uit te zetten, dient de startschakelaar op "⊙" te worden gezet en de HAZARD-toets te worden ingedrukt.

**BEDIENINGEN OP DE LINKERKANT VAN HET STUUR**

**BELANGRIJK** De elektrische componenten werken alleen als de contactschakelaar op "O" staat.

- 1) **CLAXONKNOP** (🔊)  
Als deze wordt ingedrukt, zet u de claxon aan.
- 2) **SCHAKELAAR RICHTINGAANWIJZERS** (↔)  
Zet de schakelaar naar links als u linksaf wil slaan; Zet de schakelaar naar rechts als u rechtsaf slaat. Druk de schakelaar in om de richtingaanwijzer uit te zetten.

**BELANGRIJK** Als het controlelampje van de richtingaanwijzers heel snel knippert, betekent dit dat een of beide lampjes van de richtingaanwijzers stuk zijn. Lees voor het vervangen van deze lampjes de instructies op pag.71 (DE LAMPJES VAN DE RICHTINGAANWIJZERS VOORAAN EN ACHTERAAN VERVANGEN)

- 3) **LICHTKEUZESCHAKELAAR** (☞ - ☜)  
Op "☞" gaat het groot licht branden. Op "☜" gaat het dimlicht branden.
  - 4) **KNOP SIGNAALFUNCTIE GROOT LICHT** (☞)  
Om met het groot licht te signaleren in geval van gevaar of nood.
- BELANGRIJK** Als de keuzeschakelaar wordt losgelaten, gaat het knipperlicht uit.
- 5) **CHOKEHENDEL VOOR STARTEN MET KOUDE MOTOR** (|↘|)  
Als u de hendel (|↘|) naar onder draait, start u de choke om een koude motor te starten.  
Om de choke uit te zetten, zet u de hendel (|↘|) weer in zijn beginstand.

## BEDIENINGEN OP DE RECHTERKANT VAN HET STUUR

**BELANGRIJK** De elektrische componenten werken alleen als de contactschakelaar op "○" staat.

### 6) MOTORSTOPSCHAKELAAR (○-⊗)

#### ⚠ GEVAAR

**Gebruik deze schakelaar "○-⊗" nooit om de motor uit te zetten nooit tijdens het rijden.**

Deze schakelaar is een veiligheidschakelaar die in geval van nood wordt gebruikt. Als de schakelaar op "○" staat, kan de motor worden gestart; als de schakelaar op "⊗" wordt gezet, stopt de motor.

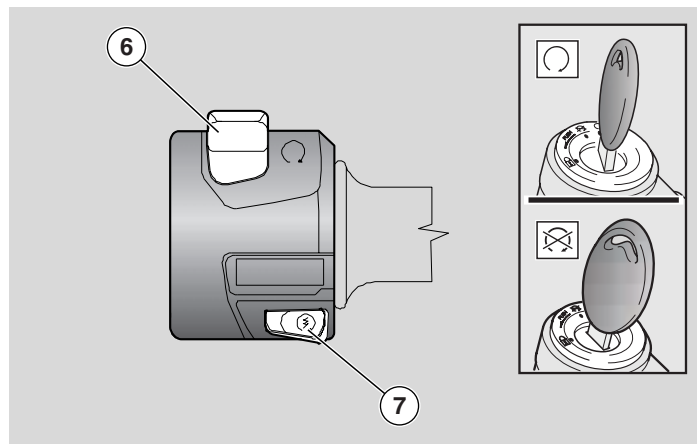
#### ⚠ OPGELET

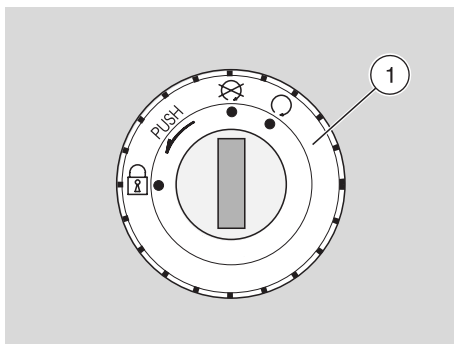
**Als de motor uit staat en de startschakelaar blijft in de stand "○" staan, kan de accu ontladen.**

**Zodra het voertuig stil staat en de motor is uitgezet, dient de contactschakelaar op "⊗" te worden gezet.**

### 7) STARTKNOP (ⓘ)

Als de knop "ⓘ" wordt ingedrukt, zet de startmotor de motor aan. Voor de startprocedure leest u pag. 36 (STARTEN).





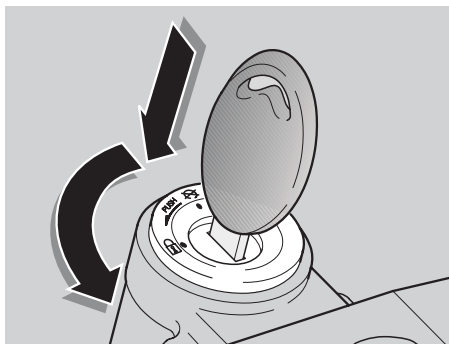
### DE CONTACTSCHAKELAAR

De contactschakelaar (1) bevindt zich aan de rechterkant, vlak bij het stuur.

**BELANGRIJK** Met de contactsleutel bedient u het sleutelcontact / stuurslot, het slot op de benzinetank en het zadelslot.

Samen met het voertuig worden twee sleutels geleverd (een reservesleutel).

**BELANGRIJK** Bewaar de reservesleutel niet in het voertuig zelf.






### STUURSLOT

#### ⚠ GEVAAR

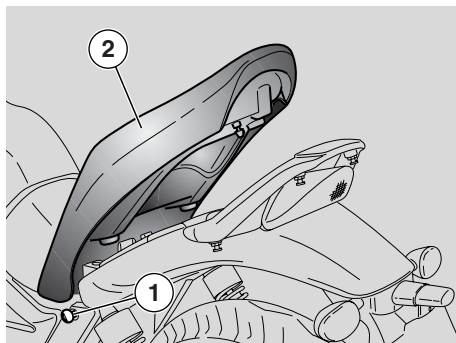
**Draai deze sleutel nooit in de stand "🔒" tijdens het rijden om de controle over het voertuig niet te verliezen.**

#### WERKING

- ◆ Om het stuur te vergrendelen:
- ◆ Draai het stuur helemaal naar links.
- ◆ Draai de sleutel in de stand "🔒".
- ◆ De sleutel in het contact duwen en vervolgens in de stand "🔒" draaien.
- ◆ Haal de sleutel uit het contact.

Stand	Functie	Sleutel verwijderen
 Stuurslot	Het stuur is vergrendeld. U kunt de motor niet starten en de lichten niet aanzetten.	U kunt wel de sleutel eruit halen.
	De motor en de lichten kunnen niet worden aangezet.	U kunt wel de sleutel eruit halen.
	De motor en de lichten kunnen worden aangezet.	U kunt de sleutel niet uit het contact halen.

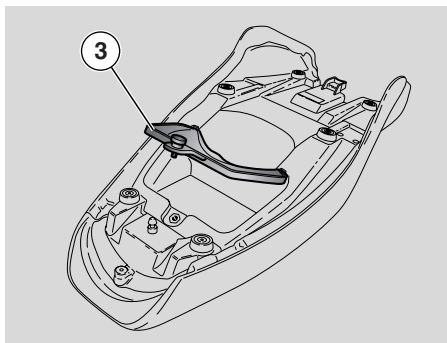




### HET ZADEL OPENEN/SLUITEN

- ◆ Zet het voertuig op de hoofdstandaard. Zie pag. 43 (HET VOERTUIG OP DE STANDAARD ZETTEN)
- ◆ De sleutel (1) in het zadelslot steken.
- ◆ De sleutel (1) naar links draaien, het zadeltje optillen en naar achter eraf halen.

**BELANGRIJK** Voordat u het zadeltje (2) laat zakken en vastzet, dient u te controleren of u de sleutel niet in de opbergruimte/gereedschapsruimte hebt laten zitten.



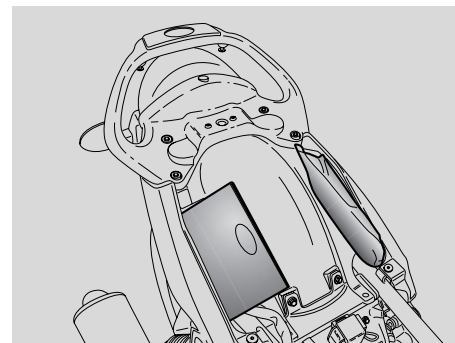
### Om het zadel (2) te vergrendelen:

- ◆ Het zadel vooraan vaststeken en dan de achterkant naar onder duwen.
- ◆ Op de achterkant duwen om het zadel in het slot te laten klikken.

### ⚠ GEVAAR

**Voordat u begint te rijden, dient u te controleren of het zadel (2) goed gesloten is.**

In de onderkant van het zadel zit een handige ruimte voor de schijfvergrendeling **OPT**. Om deze te openen hoeft u slechts het deurtje (3) erop los te maken en te openen.



### ORDNERBERGRUIMTE/ GEREEDSCHAPSKIT

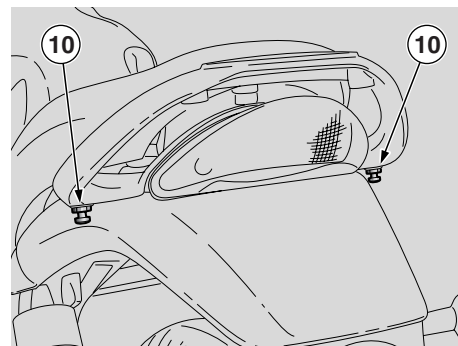
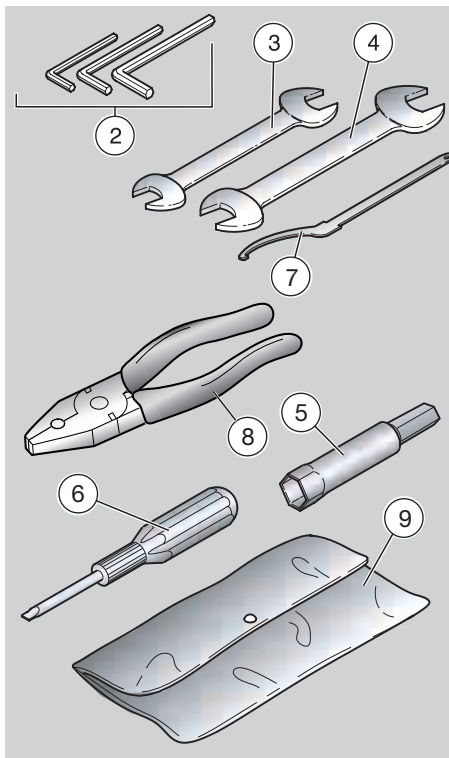
#### Om deze ruimtes te openen:

- ◆ Het passagierzadeltje verwijderen, zie pag. 21 (HET ZADEL OPENEN/SLUITEN).

### De gereedschapskit bevat:

- L-inbussleutels 5, 6, 8 mm (2);
- Engelse sleutel 13 - 14 mm (3);
- Engelse sleutel 22 - 27 mm (4);
- bougiesleutel 22 mm (5);
- schroevendraaier kruis/snede (6);
- regelsleutel vorkvoorspanning (7);
- tang (8);
- zeshoekadaptor 14 mm;
- twee tassen (9).

**Max. toegelaten gewicht: 5 kg in de ordneropbergruimte plus 5 kg in de ruimte voor de gereedschapskit.**



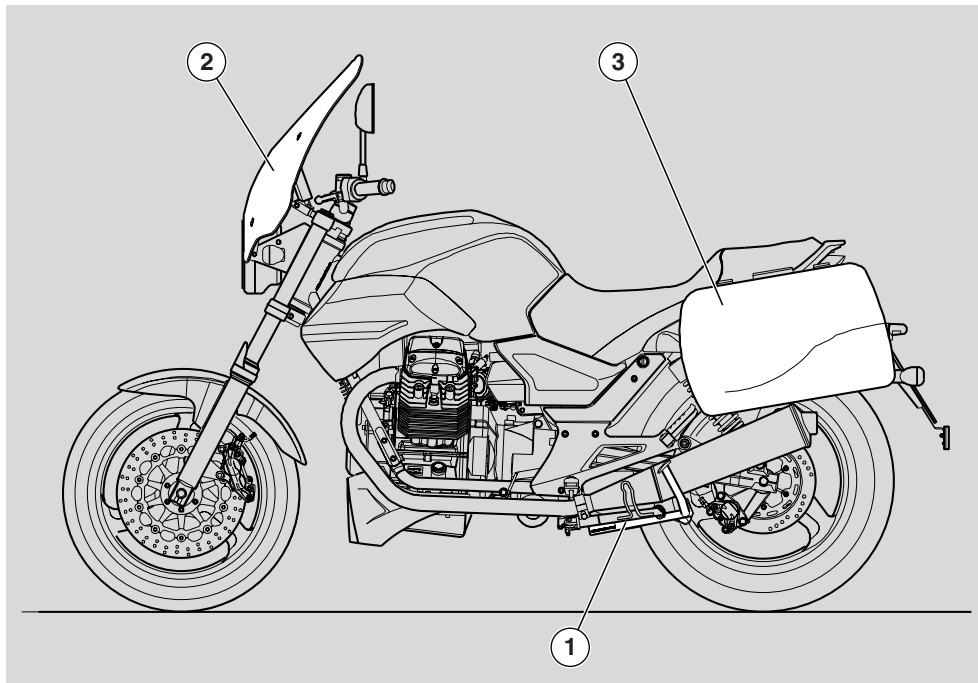
### BAGAGEVERGREDELING

Op de achterkant van het zadel kan een kleine bagage worden vastgemaakt met elastieken die worden vastgemaakt aan twee bevestigingspunten (10).

**Maximaal toelaatbaar gewicht: 5 Kg**

### **⚠ GEVAAR**

**De bagage mag niet te groot zijn en dient stevig te worden vastgemaakt.**



## ACCESSOIRES OPT

De volgende accessoires zijn beschikbaar:

- hoofdstandaard (1)
- groot windscherm (2)
- zijtassen (3)
- schijfvergrendeling

## BELANGRIJKSTE COMPONENTEN

### BRANDSTOF

#### **⚠ GEVAAR**

De brandstof die wordt gebruikt voor verbrandingsmotoren is bijzonder sterk ontvlambaar en kan in bepaalde omstandigheden zelfs explosief worden. Benzine tanken en het voertuig onderhouden, doet u liefst in een goed geventileerde ruimte terwijl de motor uit staat.

Rook niet tijdens het tanken of als er benzinedampen in de buurt zijn en vermijd absoluut elk contact met vrije vlammen, vonken en andere bronnen die de benzine in brand kunnen steken of doen exploderen.

Zorg er ook voor dat er geen benzine uit de vulpijp lekt omdat de benzine vlam kan vatten als deze in aanraking komt met hete motoroppervlakken.

Als u toch benzine op het voertuig morst, contraleer dan eerst of het voertuig helemaal droog is voordat u het weer aanzet.

Benzine zet uit bij warmte en onder invloed van zonnestralen. Vul de tank dus nooit helemaal tot aan de rand.

Sluit de benzinedop goed nadat u hebt getankt. Zorg ervoor dat er geen benzine op uw huid komt. Adem geen benzinedampen in, slik geen benzine in en vermijd benzine van het ene in het andere vat over te gieten met een slang.

**VERVUIL HET MILIEU NIET MET BENZINE.**

**HOUD BRANDSTOF VER UIT DE BUURT VAN KINDEREN.**

Gebruik alleen loodvrije superbenezine, met een minimum octaangetal van 95 (N.O.R.M.) en 85 (N.O.M.M.)

**Brandstof tanken:**

- ◆ Het dekseltje optillen (1).
- ◆ De sleutel (2) in de benzinedop (3) steken.
- ◆ De sleutel naar rechts draaien, trekken en de brandstofdop openen.

TANKINHOUDE (inclusief de reserve): 18 ℓ

BENZINERESERVE: 5 ℓ

#### **⚠ OPGELET**

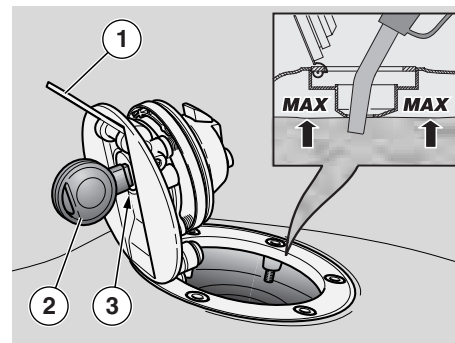
Geen additieven of andere stoffen aan de brandstof toevoegen.

Als u een trechter of iets dergelijks gebruikt, dient deze perfect schoon te zijn.

#### **⚠ GEVAAR**

Vul de tank niet tot aan de rand; de brandstof moet onder de onderste rand van de vulpijp blijven (zie afbeelding).

- ◆ Tanken.



**Na het tanken:**

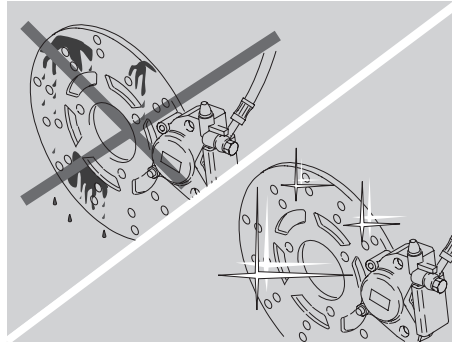
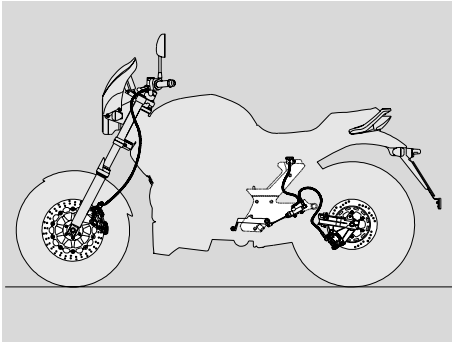
**BELANGRIJK** De dop kan alleen worden gesloten als de sleutel (2) in het slot steekt.

- ◆ Druk op de dop terwijl de sleutel (2) in het slot steekt.

#### **⚠ GEVAAR**

**Controleren of de dop perfect op zijn plaats zit en gesloten is.**

- ◆ De sleutel (2) uit het slot halen.
- ◆ Het dekseltje erop doen (1).



### **REMVLOEISTOF- aanbevelingen**

**BELANGRIJK** Dit voertuig is uitgerust met schijfremmen voor- en achteraan, met afzonderlijke hydraulische leidingen.

De volgende inlichtingen betreffen slechts één remvloeistofleiding, maar zijn geldig voor beide.

#### **⚠ GEVAAR**

Plotselinge veranderingen in de speling of vering van de remhendel zijn te wijten aan problemen in de vloeistofleiding.

Raadpleeg een dealer van **Moto Guzzi** als u twijfelt aan de goede werking van de remleiding en als u de gewone controles niet zelf kunt uitvoeren.

#### **⚠ GEVAAR**

Besteed in het bijzonder aandacht aan de remschijf en het frictiemateriaal: er mag geen vet of olie op zitten, ook niet nadat u het voertuig hebt onderhouden of gecontroleerd.

Controleren of de remslangen niet opgerold zitten of versleten zijn.

Zorg ervoor dat er geen water of stof in het remcircuit komen.

Voor onderhoudswerkzaamheden aan het vloeistofcircuit, raden wij aan gummi handschoenen te dragen.

Als de remvloeistof in aanraking komt met uw huid of ogen, kan dit irritatie veroorzaken.

#### **⚠ GEVAAR**

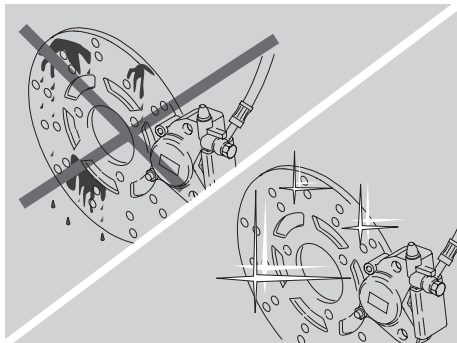
Was zorgvuldig alle lichaamsdelen die met remvloeistof in aanraking komen en wend u tot een oogarts of een arts als de vloeistof in uw ogen komt.

**VERVUIL HET MILIEU NIET MET REMVLOEISTOF.**

**VER UIT HET BEREIK VAN KINDEREN HOUDEN.**

#### **⚠ OPGELET**

Zorg ervoor dat er nooit remvloeistof op gelakte of kunststof delen komt: remvloeistof beschadigt deze materialen.



## SCHIJFREMMEN

### ⚠ GEVAAR

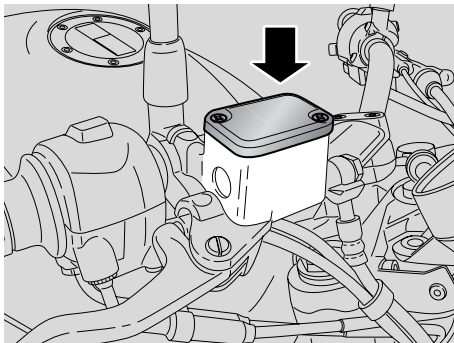
De remmen zijn de belangrijkste organen voor uw veiligheid. Daarom moeten remmen altijd perfect in orde worden gehouden.

Een vuile schijf vervuult ook de remblokken, wat het remvermogen vermindert.

Vuile remblokken dienen te worden vervangen, maar een vuile schijf kan worden gereinigd met een hoogwaardig ontvettingsmiddel.

Remvloeistof dient om de twee jaar te worden verversd door een **MOTO GUZZI** dealer.

Gebruik de remvloeistof die in de tabel van de smeermiddelen staat, zie pag. 81 (SMEERMIDDELENTABEL).



**BELANGRIJK** Dit voertuig is uitgerust met schijfremmen voor- en achteraan, met afzonderlijke hydraulische leidingen.

Het voorste remsysteem heeft een schijf (linkerkant).

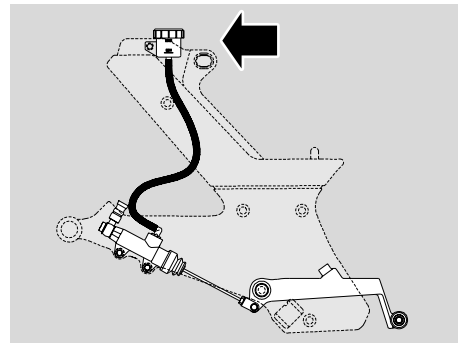
Het achterste remsysteem heeft een schijf (linkerkant).

De volgende inlichtingen betreffen slechts één remvloeistofleiding, maar zijn geldig voor beide.

Als de remblokken slijten, vermindert het peil van de remvloeistof in het reservoir om de slijtage automatisch te compenseren.

De tank met de remvloeistof van de voorste rem zit op de rechterkant van het stuur, vlak bij het punt waarop de hendel van de voorste rem zit.

De tank met de remvloeistof van de achterste rem zit achter de beugel waarop de voetensteun is vastgemaakt, aan de rechterkant van het voertuig.



**BELANGRIJK** Deze onderhoudswerkzaamheden dienen te worden verdubbeld als het voertuig voor sportief rijden, in stoffige of regenachtige omgevingen of op slechte wegen wordt gebruikt.

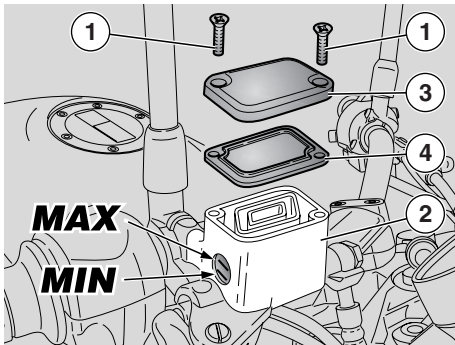
Na de eerste 1000 km (625 mijl) en vervolgens om de 2000 km (1243 mijl) dient u de remschijven te laten controleren door een dealer van **Moto Guzzi**:

Controleer telkens voordat u vertrekt het peil van de remvloeistof in de tanken, zie pag. 27 (VOORSTE REM), pag. 28 (ACHTERSTE REM), en de slijtage van de blokjes, zie pag. 56 (DE SLIJTAGE VAN DE REMBLOKKEN CONTROLEREN).

Laat de remvloeistof om de 20000 km (12427 mijl) of 2 jaar verversen door een dealer van **Moto Guzzi**.

### ⚠ GEVAAR

Rijd niet met het voertuig als u lekken in de remleiding vindt.



### VOORSTE REM CONTROLE

- ◆ Zet het voertuig op de hoofstandaard. Zie pag. 43 (HET VOERTUIG OP DE STANDAARD ZETTEN)
- ◆ Draai het stuur helemaal naar rechts.
- ◆ Controleer nu of de vloeistof boven het **minimumstreepje** komt .

MIN= minimumpeil

MAX = maximumpeil.

Rijd niet met het voertuig als de vloeistof onder het **minimumstreepje** komt.

### ⚠ OPGELET

**De vloeistof vermindert naarmate de remblokken slijten.**

- ◆ Controleer de slijtage van de remblokken, zie pag. 56 (DE SLIJTAGE VAN DE REMBLOKKEN CONTROLEREN) en van de remschijf. Als de remblokken en/of de schijf niet

dienen te worden vervangen, dient u remvloeistof bij te vullen.

### REMVLOEISTOF BIJVULLEN

Lees aandachtig pag. 25 (REMVLOEISTOF- aanbevelingen).

### ⚠ OPGELET

Let op voor remvloeistof die uit het voertuig kan komen. Kom niet aan de hendel van de voorste ren als de schroeven (1) los zitten of, nog gevaarlijker, als er geen deksel op de vloeistoftank zit.

- ◆ Draai met een kruisschroevendraaier de twee schroeven (1) van de remvloeistoftank (2) los.

### ⚠ GEVAAR

**Remvloeistof mag niet te lang in aanraking met lucht komen.**

**Remvloeistof is een hygroscopische stof en kan in aanraking met lucht, vocht opnemen.**

**Laat de tank net lang genoeg open om de vloeistof bij te vullen.**

- ◆ Til het deksel (3) samen met de schroeven (1) op en verwijder het.
- ◆ Verwijder de pakking (4).

### ⚠ OPGELET

**Om geen remvloeistof te morsen, is het raadzaam niet aan het voertuig te schudden tijdens het vullen.**

**Geen additieven of andere stoffen aan de vloeistof toevoegen.**

**Als u een trechter of iets dergelijks gebruikt, dient deze perfect schoon te zijn.**

- ◆ Vul de tank (2) met remvloeistof, zie pag. 81 (SMEERMIDDELENTABEL), tot op het juiste peil tussen de twee "MIN" en "MAX" aanduidingen.

### ⚠ OPGELET

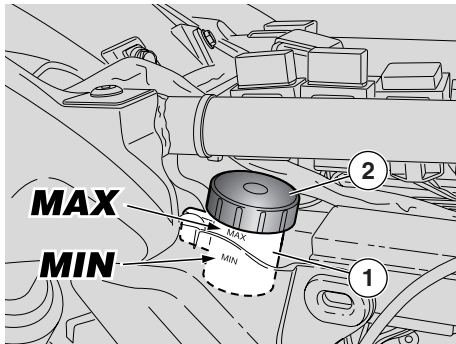
**Als u de vloeistof bijvult, vul dan nooit meer bij dan de MAX aanduiding;**

**U mag de tank alleen vullen tot aan het "MAX" streepje als u nieuwe remschijven hebt gemonteerd.**

**Vul de tank niet tot aan het maximumstreepje met remvloeistof als u met gebruikte remblokken rijdt, omdat de vloeistof uit de tank zal komen als u de remblokken moet vervangen.**

**De efficiëntie van de remmen controleren.**

**Als de remhendel te soepel is of als de remleiding niet goed werkt, dient u een **MOTO GUZZI** dealer te raadplegen omdat de remleiding waarschijnlijk moet worden ontluicht.**



## ACHTERSTE REM CONTROLE

- ◆ Het voertuig recht houden zodat de vloeistof in de tank (1) parallel zit met de dop (2).
- ◆ Controleer nu of de vloeistof boven het **minimumstreepje** komt.

MIN= minimumpeil

MAX = maximumpeil.

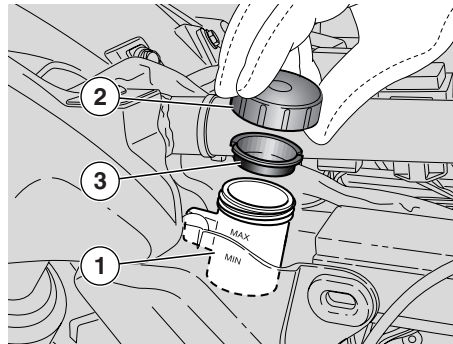
Rijd niet met het voertuig als de vloeistof onder het **minimumstreepje** komt.

## ⚠ OPGELET

De vloeistof vermindert naarmate de remblokken slijten.

- ◆ Controleer de slijtage van de remblokken, zie pag. 56 (DE SLIJTAGE VAN DE REMBLOKKEN CONTROLEREN) en van de remschijf.

Als de remblokken en/of de schijf niet dienen te worden vervangen, dient u remvloeistof bij te vullen.



## REMVLOEISTOF BIJVULLEN

Lees aandachtig pag. 25 (REMVLOEISTOF- aanbevelingen).

## ⚠ OPGELET

Let op voor remvloeistof die uit het voertuig kan komen. Kom niet aan de hendel van de achterste rem als de dop los zit op de tank of als deze er niet op zit.

## ⚠ GEVAAR

Remvloeistof mag niet te lang in aanraking met lucht komen.

Remvloeistof is een hygroscopische stof en kan in aanraking met lucht, vocht opnemen.

Laat de tank net lang genoeg open om de vloeistof bij te vullen.

- ◆ Draai de dop los en verwijder deze (2).

## ⚠ OPGELET

Om geen remvloeistof te morsen, is het raadzaam niet aan het voertuig te schudden tijdens het vullen.

Geen additieven of andere stoffen aan de vloeistof toevoegen.

Als u een trechter of iets dergelijks gebruikt, dient deze perfect schoon te zijn.

- ◆ De pakking verwijderen (3).
- ◆ Vul de tank (q) met remvloeistof, zie pag. 81 (SMEERMIDDELENTABEL), tot op het juiste peil tussen de twee "MIN" en "MAX" aanduidingen.

## ⚠ OPGELET

U mag de tank alleen vullen tot aan het "MAX" streepje als u nieuwe remschijven hebt gemonteerd. Vul de tank niet tot aan het maximumstreepje met remvloeistof als u met gebruikte remblokken rijdt, omdat de vloeistof uit de tank zal komen als u de remblokken moet vervangen.

De efficiëntie van de remmen controleren .

Als de remhendel te soepel is of als de remleiding niet goed werkt, dient u een **Moto Guzzi** dealer te raadplegen omdat de remleiding waarschijnlijk moet worden ontluicht.



## BANDENSPANNING

Dit voertuig is uitgerust met banden zonder binnenbanden (tubeless).

## BELANGRIJK

Deze onderhoudswerkzaamheden dienen te worden verduubeld als het voertuig voor sportief rijden, in stoffige of regenachtige omgevingen of op slechte wegen wordt gebruikt.

### ⚠ GEVAAR

Controleer om de veertien dagen de bandenspanning bij omgevingstemperatuur.

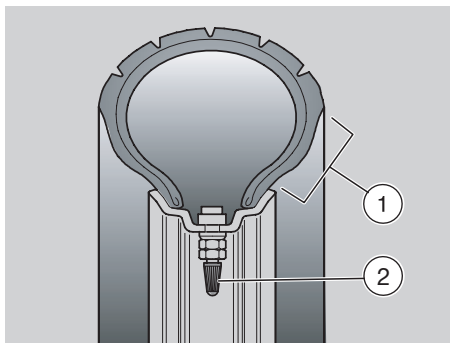
Na de eerste 1000 km (625 mijl) en vervolgens om de 7500 km (4687 mijl) dient u de banden en de spanning te controleren bij omgevingstemperatuur, zie pag. 78 (TECHNISCHE GEGEVENS).

Als de banden warm zijn meet u de spanning verkeerd.

Meet de bandenspanning voor en na elke lange reis.

Als de spanning te hoog is, worden de oneffenheden van het wegdek niet goed opgevangen en vangt het stuur de schokken op, wat het rijcomfort en de ligging in de bochten aanzienlijk vermindert.

Als de bandenspanning te laag is, slijten de zijkanten van de banden (1) meer en kan de rubber op de velg gaan wrijven, of er juist afgaan, waardoor u gemakkelijk de controle over het voertuig verliest.



Bij bruusk remmen kunnen de banden van de velgen schieten.

In de bochten kan het voertuig bovendien gaan slippen.

### ⚠ GEVAAR

Controleer de slijtage en de buitenkant van de banden: slechte banden brengen de ligging op het wegdek en de handelbaarheid van het voertuig ernstig in gevaar.

Op sommige banden die voor dit voertuig zijn goedgekeurd zitten slijtagecontrolesystemen.

Er bestaan verschillende systemen om de slijtage van banden te controleren. Raadpleeg de bandenverkoper om te weten hoe u de slijtage van de banden dient te controleren.

Controleer op zicht de slijtage van de banden. Laat versleten banden vervangen.

Laat de oude band vervangen als deze slijtage vertoont of als er een gaatje in het profiel zit dat groter is dan 5mm.

Nadat u een band hebt laten repareren, dienen de wielen te worden uitgebalanceerd.

### ⚠ GEVAAR

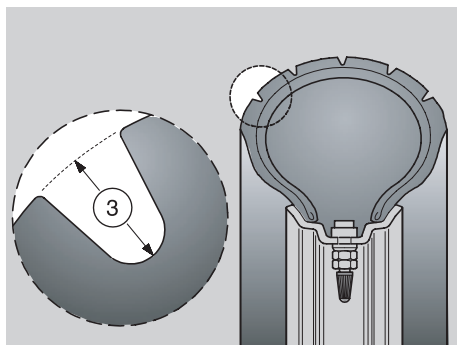
Oude banden dienen te worden vervangen door nieuwe van het type en model dat door de constructeur van het voertuig is voorgeschreven, zie pag. 78 (TECHNISCHE GEGEVENS). andere banden kunnen de handelbaarheid van het voertuig ernstig in gevaar brengen.

Monteer geen banden met binnenbanden op velgen voor tubeless banden of vice versa.

Controleer altijd of de dopjes op de ventielen (2) zitten om te voorkomen dat de banden plots leeglopen.

Banden vervangen, repareren, onderhouden en uitbalanceren, is heel belangrijk en dient met het juiste gereedschap en voldoende ervaring te worden gedaan.


Daarom raden wij aan deze werkzaamheden altijd aan een **Moto Guzzi** dealer of een gespecialiseerde bandentechnicus over te laten.



Op nieuwe banden kan een glad laagje zitten: rijd de eerste kilometers voorzichtig. Smeer geen vloeistof op de banden die hiervoor niet geschikt is. Oude banden kunnen hard worden, ook al zijn ze niet echt versleten. Deze banden liggen niet goed op de weg .

Laat in dit geval de banden vervangen.

### MINIMUMDIKTE VAN HET LOOPVLAK (3)

vooraan en achteraan 2 mm (  3 mm) en in elk geval niet minder dan voorgeschreven door de wetten in het land van gebruik.

## MOTOROLIE

### GEVAAR

Olie kan de huid ernstig verwonden als u er langdurig of dagelijks mee in aanraking komt.

Wij raden aan uw handen zorgvuldig te wassen als u met olie heeft gewerkt.

**VER UIT HET BEREIK VAN KINDEREN HOUDEN.**

**VERVUIL HET MILIEU NIET MET OLIE**

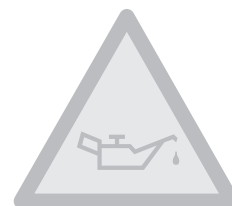
Breng de olie in een hermetisch gesloten vat naar het benzinstation waar u de olie meestal koopt of naar een centrum dat verbruikte olie verwerkt.

Voor onderhoudswerkzaamheden raden wij aan gummi handschoenen te dragen.

### OPGELET

Als het lampje van de motorolie (  ) blijft branden of gaat branden tijdens het rijden, betekent dit dat er niet genoeg druk is in de olieleiding.

Vul in dit geval zo snel mogelijk de motorolie bij; zie pag. 49 (MOTOROLIE CONTROLEREN EN BIJVULLEN), als het peil niet correct is, dient u de motor onmiddellijk te stoppen en een dealer van **Moto Guzzi** te raadplegen.



### OPGELET

Ga voorzichtig te werk.

Mors geen olie!

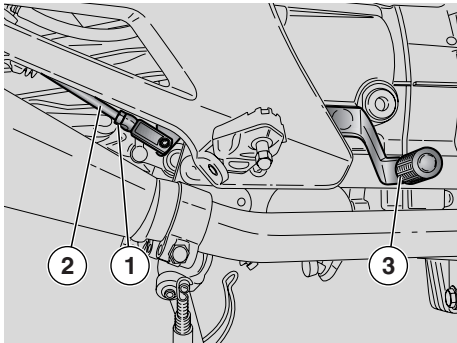
Mors geen olie op componenten en houd het gedeelte waaraan u werkt en de ruimte eromheen schoon. Droog zorgvuldig elk oliespoor op.

Als u olielekken vindt of storingen in het smeersysteem, dient u een dealer van **Moto Guzzi** te raadplegen.

Controleer regelmatig het peil van de motorolie, zie pag. 49 (MOTOROLIE CONTROLEREN EN BIJVULLEN).

Voor het verversen van de motorolie raadpleegt u pag. 45 (ONDERHOUDSCHEMA) en pag. 50 (DE OLIE EN HET OLIEFILTER VAN DE MOTOR VERVERGEN)

**BELANGRIJK** Gebruik olie van een goede kwaliteit, zie pag. 81 (SMEERMIDDELENTABEL).



### DE SPELING OP DE HENDEL VAN DE ACHTERREM

De remhendel wordt op het ogenblik van de assemblage van het voertuig in een ergonomisch verantwoorde stand gezet.

Indien dit nodig is, kunt u de speling op de hendel aan uw eigen behoeften aanpassen:

- ◆ De contraoer (1) losdraaien.
- ◆ Het pompstangetje (2) losdraaien voor een speling van minimum **0,5 - 1 mm** tussen het stangetje en de pompzuiger.

### ⚠ OPGELET

Ervoor zorgen dat de hendel (3) een vrije slag blijft hebben, om te voorkomen dat de rem ingedrukt blijft en het wrijvingsmateriaal te snel slijt.

**Vrije slag van de hendel (3): 4 mm (gemeten op het uiteinde van de hendel).**

- ◆ Het pompstangetje (2) vastzetten met de contraoer (1).

### ⚠ OPGELET

**Na het afstellen controleren of het wiel vrij ronddraait als de rem wordt losgelaten.**

**De efficiëntie van de remmen controleren.**

**In geval van nood, raadpleegt u een MOTO GUZZI dealer.**

### UITLAAT/UITLAATDEMPER

### ⚠ GEVAAR

**Het is verboden de uitlaatdemper te wijzigen of eraan te sleutelen.**

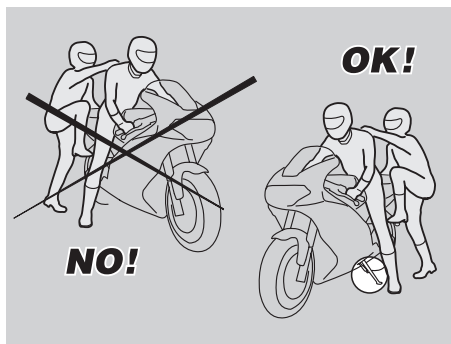
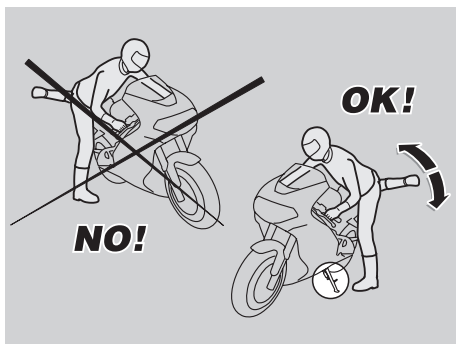
Wij waarschuwen de eigenaar van het voertuig ervoor dat de wet wat volgt kan verbieden:

- mechanismen of elementen die gemonteerd zijn op een nieuw voertuig en bedoeld zijn om de geluidsemissie te beperken, voor de verkoop of levering of tijdens het gebruik van het voertuig te verwijderen of op een andere manier onbruikbaar te maken, tenzij voor onderhoudswerkzaamheden, reparaties of vervangingen;
- het voertuig te gebruiken nadat het desbetreffende geluidsbepalende mechanisme of element is verwijderd of onbruikbaar gemaakt..

Controleer de uitlaat en de uitlaatdemper op tekenen van roest of gaatjes en controleer of het uitlaatsysteem goed werkt .

Als de uitlaat van het voertuig meer lawaai begint te maken, dient u onmiddellijk een **Moto Guzzi** dealer te raadplegen.

## GEBRUIKSVOORSCHRIFTEN



### HET VOERTUIG BESTIJGEN EN VERLATEN

De hierna volgende aanwijzingen dienen aandachtig te worden gelezen omdat deze de veiligheid betreffen en schade aan personen, voorwerpen en het voertuig zelf kunnen voorkomen die te wijten is aan het vallen van de berijder of van de passagier, of aan het omkantelen van de motor zelf.

#### ⚠ GEVAAR

**Gevaar voor vallen of omvallen.  
Ga voorzichtig te werk.**

Om op de motor te gaan zitten en eraf te komen, en dient u volledig vrij te kunnen bewegen en uw handen vrij te hebben (geen voorwerpen, valhelm of bril in uw handen houden).

De motor alleen bestijgen en verlaten aan de linkerkant en alleen als de zijstandaard is uitgeklapt.

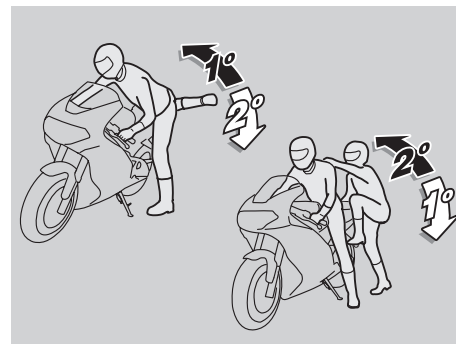
#### ⚠ OPGELET

**Niet met uw eigen lichaamsgewicht of dat van de passagier op de zijstandaard steunen.**

De zijstandaard is ontworpen om het gewicht van het voertuig te dragen en een minimum aan bagage, zonder berijder en passagier.

De motor bestijgen terwijl deze op de zijstandaard staat mag alleen als dit dient om de motor niet te laten omvallen. Rust niet met uw eigen gewicht en dat van de passagier op de zijstandaard.

Tijdens het bestijgen en verlaten van de motor kan deze uit evenwicht raken en vallen of omkantelen.



**BELANGRIJK** De berijder dient als eerste het voertuig te bestijgen en als laatste het voertuig te verlaten. Het is dus de taak van de berijder te zorgen voor het evenwicht als de passagier het voertuig bestijgt of verlaat .



De passagier dient overigens het voertuig voorzichtig te bestijgen en te verlaten en op te passen dat hij het voertuig en de berijder niet uit evenwicht brengt.

**BELANGRIJK** Het is de taak van de berijder de passagier in te lichten omtrent het bestijgen en verlaten van het voertuig. Voor de passagier is het voertuig uitgerust met speciale voetsteunen die hij kan gebruiken tijdens het bestijgen en verlaten van het voertuig. De passagier dient altijd de linker voetsteun te gebruiken om het voertuig te bestijgen en te verlaten.

Verlaat het voertuig niet, en probeer het ook niet verlaten, door te springen of een been op de grond te zetten. In beide gevallen brengt u het evenwicht van het voertuig in gevaar.

**BELANGRIJK** De bagage en de voorwerpen die aan de achterkant van het voertuig zijn vastgemaakt kunnen het bestijgen en verlaten ervan belemmeren.

Controleer in elk geval de bewegingen van uw rechterbeen goed waarmee u over de achterkant van het voertuig moet raken (staart en bagage) zonder dit uit evenwicht te brengen.

### BESTIJGEN

- ◆ Het stuur goed vastnemen en het voertuig bestijgen zonder druk op de zijstandaard uit te oefenen.

**BELANGRIJK** Als u er niet in slaagt beide voeten op de grond te zetten, zet u uw rechtersoet op de grond (als het voertuig kantelt, is dit aan de linkerkant "beveiligd" door de zijstandaard en houd u uw linkervoet klaar om op de grond neer te zetten).

- ◆ Zet beide voeten op de grond en zet het voertuig nu recht en in evenwicht.

**BELANGRIJK** De berijder mag niet trachten de voetsteunen van de passagier uit te klappen terwijl hij op het voertuig zit omdat hij het evenwicht van het voertuig hiermee in gevaar brengt.

- ◆ De passagier dient de twee voetsteunen uit te klappen.
- ◆ De passagier inlichten over de manier waarop hij op het voertuig kan gaan zitten.
- ◆ Duw de zijstandaard (7) helemaal met uw linkervoet in.

### HET VOERTUIG VERLATEN

- ◆ Kies een parkeerzone, zie pag. 42 (PARKEREN).
- ◆ Het voertuig stoppen, zie pag. 42 (STOPPEN).

## ⚠ GEVAAR

**Controleer of de parkeerzone vrij, stevig en vlak is.**

- ◆ Met de hiel van uw linkervoet tegen het hendeltje van de zijstandaard duwen en deze helemaal uitklappen.

**BELANGRIJK BELANGRIJK** Als u er niet in slaagt beide voeten op de grond te zetten, zet u uw rechtersoet op de grond (als het voertuig kantelt, is dit aan de linkerkant "beveiligd" door de zijstandaard en houd u uw linkervoet klaar om op de grond neer te zetten).

- ◆ Zet beide voeten op de grond en zet het voertuig nu recht en in evenwicht.
- ◆ De passagier inlichten over de manier waarop hij op het voertuig kan gaan zitten.

## ⚠ GEVAAR

**Gevaar voor vallen of omvallen. Controleren of de passagier het voertuig helemaal heeft verlaten. Niet met uw eigen lichaamsgewicht of dat van de passagier op de zijstandaard steunen.**

- ◆ Laat de motorfiets naar links overhellen om de standaard op de grond te zetten.
- ◆ Neem het stuur goed vast en verlaat het voertuig.
- ◆ Het stuur volledig naar links draaien.
- ◆ De passagiervoetsteunen inklappen.

## ⚠ OPGELET

**De stabiliteit van het voertuig controleren.**



## VOORAF CONTROLEREN

### ⚠ GEVAAR

Voordat u vertrekt dient u het voertuig altijd te controleren, (zie pag. 35 (TABEL VAN DE CONTROLES VOORAF)).


Doet u dit niet, dan kunt u ernstige persoonlijke verwondingen of zware schade aan het voertuig veroorzaken.

Aarzel niet om een **Moto Guzzi** dealer te contacteren als u een bediening niet goed hebt begrepen of als u onregelmatigheden vaststelt of meent vast te stellen.

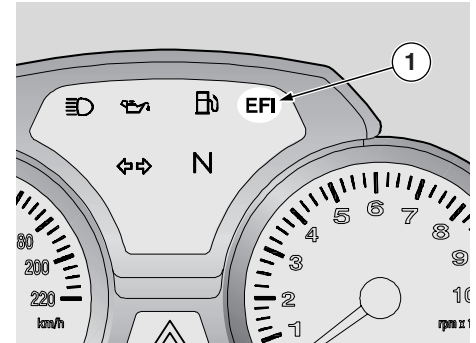
U verliest niet zo veel tijd met een controle, terwijl uw veiligheid veel meer waard is.



**BELANGRIJK** Dit voertuig is uitgerust met een systeem dat eventuele storingen onmiddellijk opspoot en opslaat in het elektronisch geheugen.

Telkens als de startknop op "  " wordt gezet, verschijnt ongeveer drie seconden lang op het instrumentenpaneel de melding " *EFI* " (1).

Het controlelampje " *EFI* " (1) blijft ook tijdens de eerste drie seconden na het starten van de motor branden om te controleren of het injectiesysteem goed werkt.

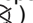


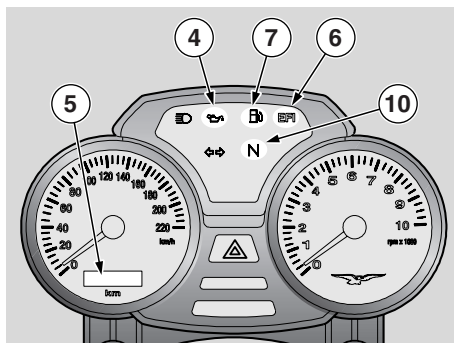
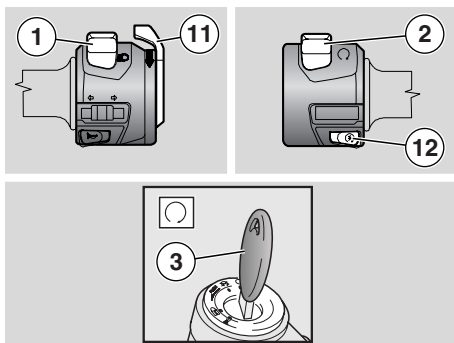
### ⚠ OPGELET

Als deze melding " *EFI* " (1) verschijnt tijdens het rijden, betekent dit dat de elektronische besturing een storing heeft gevonden.

In de meeste gevallen blijft de motor draaien maar met verminderde prestaties; raadpleeg onmiddellijk een dealer van **Moto Guzzi**.

## TABEL VAN DE CONTROLES VOORAF

Element	Controle	Pag.
Voor- en achterschijfremmen	Werkung, vrije slag van de remhendels, remvloeistof en eventuele lekken controleren. De slijtage van de remblokken controleren. Indien nodig, remvloeistof bijvullen.	25, 26, 27, 28, 56
Gashendel	Controleren of deze soepel draait en of u hem helemaal open en dicht kan draaien, in alle stuurstanden . Eventueel afstellen en/of smeren.	57
Motorolie	Controleren en eventueel bijvullen.	30, 49
Wielen/banden	Profiel op zicht controleren, bandenspanning, slijtage en eventuele schade. Eventuele voorwerpen die in de groeven in het profiel zijn blijven steken, verwijderen.	29
Remhendels	Controleren of ze soepel intrekken. De scharnierpunten eventueel smeren (achterrembediening)	-
Koppeling	Controleer de werking en de vrije slag van de bedieningshendel (met een koude motor dient er minder dan 1 mm speling op te zitten). De koppeling moet soepel en zonder slipbewegingen werken.	-
Stuur	Controleren of het overal even vlot draait, zonder spelingen en of het nergens los zit .	-
Zijstandaard	Controleren of deze werkt. Controleren of deze goed in- en uitklappen en of de veer waarmee de standaard in zijn ruststand blijft zitten, goed werkt. Eventueel scharnierpunten en koppelingen smeren.	60, 66
Bevestigingen	Controleren of er nergens bevestigingen los zijn geraakt. Eventueel afstellen of vastdraaien	-
Brandstoftank	Het peil controleren en eventueel benzine tanken. Eventuele lekken in de leiding controleren. Controleren of de dop goed op de tank zit	24
Motorstopschakelaar (  )	Controleren of deze goed werkt.	19
Lichten, controlelampjes, claxon en elektrische apparatuur	Controleren of deze mechanismen allemaal goed werken. Lampjes eventueel vervangen of beschadigde mechanismen repareren.	70, 71, 72, 73
Transmissieolie	Controleren. In geval van nood, raadpleegt u een <b>Moto Guzzi</b> dealer	53



## STARTEN

### ⚠ GEVAAR

Dit voertuig heeft een krachtige motor die geleidelijk aan en voorzichtig dient te worden gebruikt

Steek geen voorwerpen tussen het stuur en het instrumentenpaneel, aan de binnenkant van het kuipje, om geen hindernissen te vormen voor het stuur en uw zicht op het instrumentenpaneel.

**BELANGRIJK** Voordat u de motor start, dient u aandachtig het hoofdstuk "veilig rijden" te lezen, zie pag. 5 (VEILIG RIJDEN).

### ⚠ GEVAAR

Uitlaatgassen bevatten koolmonoxide, een bijzonder schadelijke stof voor het menselijk lichaam.

Zet de motor nooit aan in gesloten of onvoldoende geventileerde ruimtes.

Als u dit voorschrift niet naleeft, kan dit leiden tot bewusteloosheid en een snelle verstikkingsdood.

**BELANGRIJK** Als de zijstandaard uitgeklaapt is, kan de motor alleen worden aangezet als de versnelling in de neutrale stand staat; als u een versnelling probeert in te schakelen, zal de motor uitslaan.

Als de zijstandaard ingeklapt is, kunt u de motor aanzetten met de versnelling in de neutrale stand of met ingeschakelde versnelling, maar ingeknepen versnellingshendel.

- ◆ Ga op het voertuig zitten, zie pag. 32 (HET VOERTUIG BESTIJGEN EN VERLATEN)
- ◆ Controleren of de standaard volledig is ingeklapt.

- ◆ Controleren of de stuurschakelaar (1) in de stand "☺" staat.
- ◆ Zet de motorstopshakelaar (2) in de stand "☺".
- ◆ Draai aan de sleutel (3) en zet de startschakelaar op "☺".

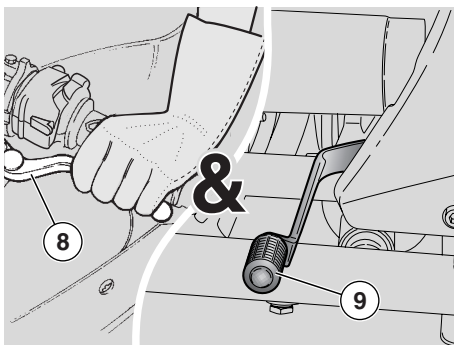
## Nu:

- de wijzers van beide instrumenten verplaatsen zich eerst helemaal naar het einde van de meetschaal en gaan dan op nul staan.
- gaat op het controlepaneel het controlelampje van de motoroliedruk "☺" (4) branden. Het blijft branden totdat de motor aanslaat;
- het multifunctionele digitale display (5) controleert de digits en activeert deze hiervoor allemaal tegelijkertijd, enkele ogenblikken lang.
- Telkens als de startschakelaar op "☺" wordt gezet, gaat het controlelampje "EFI" (6) ongeveer drie seconden lang branden.
- de benzinepomp brengt het circuit onder druk en maakt ongeveer drie seconden lang een zoemend geluid.

### ⚠ OPGELET

Als tijdens het rijden het controlelampje van de benzinereserve "☺" (7) gaat branden, betekent dit dat u de reserve aanspreekt en dat er nog 5 l benzine in de tank zit. Tank in dit geval zo snel mogelijk, zie pag. 24 (BRANDSTOF).





- ◆ Blokkeer minstens een wiel met een rem (5).
- ◆ De koppelingshendel (8) helemaal intrekken en de versnellingshendel (9) in neutraal zetten (groen controlelampje "N" (10) brandt).
- ◆ Om de koude motor te starten, draait u de chokehendel "|\\" (11) naar onder.

### ⚠ OPGELET


Om de accu niet over te belasten, dient u de startknop "Ⓜ" niet langer dan vijftien seconden ingedrukt te houden.

Als de motor in deze tijdspanne niet aanslaat, wacht u tien seconden en drukt u opnieuw de startknop "Ⓜ" in.

- ◆ Druk de startknop "Ⓜ" (12) in zonder gas te geven en laat de knop los zodra de motor aanslaat.

### ⚠ OPGELET

Druk de startknop "Ⓜ" (12) niet meer in als de motor draait: u kunt hiermee de startmotor beschadigen.

Als het controlelampje van de motorolie  (4) blijft branden of gaat branden tijdens het rijden, betekent dit dat er niet genoeg druk is in de olieleiding.

Zet in dit geval onmiddellijk de motor uit en raadpleeg een **MOTO GUZZI** dealer.

- ◆ Gebruik minstens een rem en geef geen gas voordat u vertrekt.

### ⚠ OPGELET

Niet bruusk starten met een koude motor.

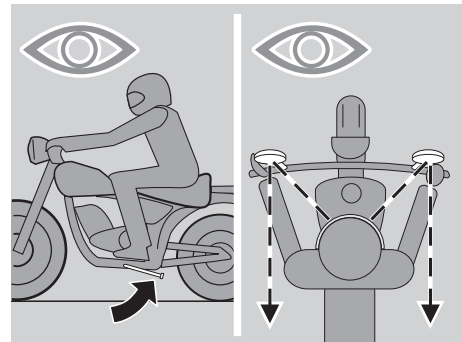
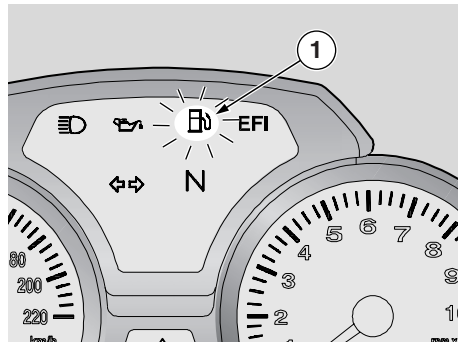
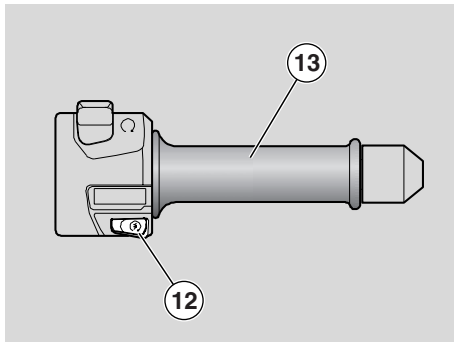
Om luchtvervuiling en benzineverbruik te vermijden, is het raadzaam de motor warm te laten lopen door de eerste kilometers langzaam te rijden.

- ◆ Als de motor warm is gelopen, draait u de chokehendel "|\\" (11) naar boven.

### ⚠ OPGELET

Als op het instrumentenpaneel de melding "EFI" (6) verschijnt tijdens het rijden, betekent dit dat de elektronische besturing een storing heeft gevonden.

In de meeste gevallen blijft de motor draaien maar met verminderde prestaties; raadpleeg onmiddellijk een dealer van **Moto Guzzi**.



### STARTEN MET EEN KOUDE MOTOR

Als de omgevingstemperatuur laag is (gelijk aan of minder dan 0°C/32°F) kunt u moeilijkheden hebben met het starten.

#### In dit geval:

- ◆ Draait u de chokehendel "└┘" (11) naar onder.
- ◆ Drukt u minstens tien seconden lang de startknop "Ⓢ" (12) in en draait u tegelijkertijd langzaam aan de starthendel (13).

#### Als de motor start:

- ◆ Laat u de startknop "Ⓢ" (12) en de gashendel (13) los.
- ◆ Draait u de chokehendel "└┘" (11) naar boven.
- ◆ Als de motor niet goed blijft draaien op het stationair toerental, draait u enkele keren lichtjes aan de gashendel (13) .

#### Als de motor niet start:

Wacht u enkele seconden en voert u de startprocedure voor **STARTEN MET EEN KOUDE MOTOR** weer uit.

### STARTEN EN RIJDEN

#### ⚠ GEVAAR

Dit voertuig heeft een krachtige motor die geleidelijk aan en voorzichtig dient te worden opgedreven

Steek geen voorwerpen tussen het stuur en het instrumentenpaneel, aan de binnenkant van het kuipje, om geen hindernissen te vormen voor het stuur en uw zicht op het instrumentenpaneel.

**BELANGRIJK** Voordat u de motor aanzet, dient u het hoofdstuk "veilig rijden" aandachtig te lezen, zie pag. 5 (VEILIG RIJDEN).

#### ⚠ OPGELET

Als tijdens het rijden het controlelampje van de benzinereserve "Ⓢ" (1) gaat branden, betekent dit dat u de reserve aanspreekt en dat er nog 5 l benzine in de tank zit.

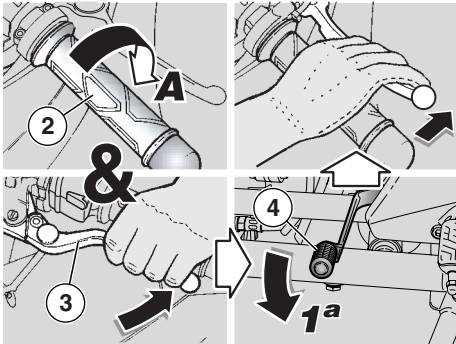
Tank in dit geval zo snel mogelijk, zie pag. 24 (BRANDSTOF).

#### ⚠ GEVAAR

Als u rijdt zonder passagier, dient u te controleren of de voetsteunen van de passagier zijn ingeklapt.

Houd tijdens het rijden uw handen stevig op het stuur en uw voeten op de voetsteunen.

**NEEM NOOIT EEN ANDERE HOUDING AAN TIJDENS HET RIJDEN.**



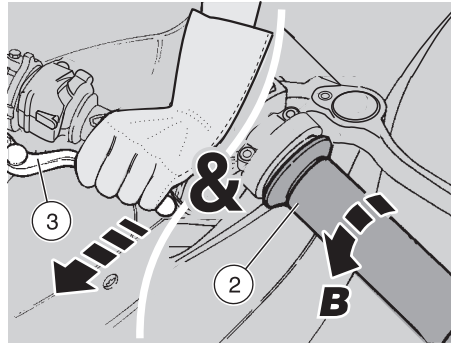
### ⚠ GEVAAR

Als u een passagier vervoert, dient u deze over het rijden in te lichten, zodat hij geen problemen veroorzaakt tijdens uw bewegingen .

Voordat u vertrekt dient u te controleren of de hoofd- en de zijstandaard helemaal zijn ingeklapt

Om te vertrekken:

- ◆ De motor starten, zie pag. 36 (STARTEN).
- ◆ Zet de achteruitkijkspiegeltjes goed.
- ◆ Met de gashendel (2) in **stand A** en de motor op het stationair toerental, trekt u de koppelingshendel (3) helemaal in.
- ◆ Het voertuig in de 1e versnelling zetten: versnellingshendel (4) naar onder.
- ◆ De remhendel loslaten (ingeknepen tijdens het starten).

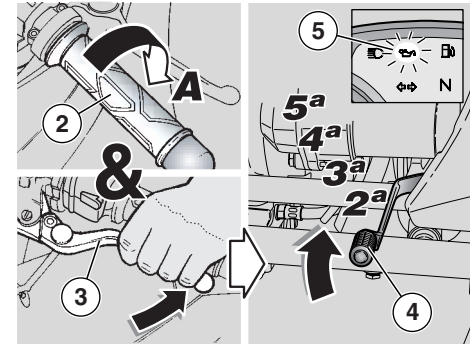


### ⚠ GEVAAR

Als u de versnellingshendel te snel of te brusk loslaat tijdens het vertrek, kan de motor uitslaan en het voertuig steigeren.

Geef niet te hard of te veel gas als u de versnellingshendel loslaat om te voorkomen dat de versnelling "slipt" (te traag loslaten) of dat het voorste wiel omhoog komt (te snel loslaten).

- ◆ De koppelingshendel (3) langzaam loslaten en tegelijkertijd de gashendel (2) een beetje opendraaien (**stand B**). Het voertuig begint te rijden.
- ◆ Rijd enkele kilometers lang niet te snel om de motor warm te laten lopen.



### ⚠ OPGELET

Het maximale toerental van de motor niet overschrijden, zie pag. 41 (HET VOERTUIG INRIJDEN).

- ◆ Verhoog de snelheid geleidelijk aan met de gashendel (2) (**stand B**) en zonder het maximale toerental te overschrijden, zie pag. 41 (HET VOERTUIG INRIJDEN).

Om over te schakelen naar de tweede versnelling:


### ⚠ OPGELET

Tamelijk snel handelen.

Niet rijden met een te laag toerental van de motor.

- ◆ De gashendel(2) (**stand A**) loslaten, de koppelingshendel intrekken (3), de versnellingshendel optrekken (4), de koppelingshendel (3) loslaten en versnellen.
- ◆ Deze laatste twee handelingen herhalen om naar de volgende versnellingen over te schakelen.

## ⚠ OPGELET

Als het controlelampje van de motorolie  (5) blijft branden of gaat branden tijdens het rijden, betekent dit dat er niet genoeg druk is in de olieleiding.

Zet in dit geval onmiddellijk de motor uit en raadpleeg een **Moto Guzzi** dealer.

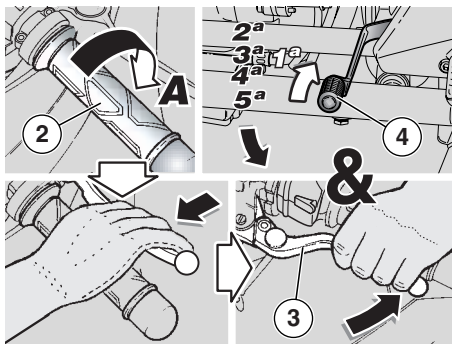
Terugschakelen naar een lagere versnelling, doet u:

- ◆ Tijdens het dalen en het remmen, om de remkracht van de motor te gebruiken.
- ◆ Op hellingen als de versnelling die u hebt ingeschakeld niet past bij uw snelheid (hoge versnelling, lage snelheid) en het toerental van de motor afneemt.

## ⚠ OPGELET

Een versnelling tegelijkertijd terugschakelen; meerdere versnellingen tegelijkertijd terugschakelen kan de toeren van de motor boven het maximum toegelaten toerental brengen.

Voor en tijdens het terugschakelen naar een lagere versnelling, dient u te vertragen door de gashendel los te laten om een te hoog toerental te voorkomen.



Om terug te schakelen:

- ◆ De gashendel (2) (**stand A**) loslaten.
- ◆ Indien nodig lichtjes remmen met de remhendels om de snelheid van het voertuig te minderen.
- ◆ De koppelingshendel (3) intrekken en de versnellingshendel indrukken (4) om terug te schakelen naar een lagere versnelling.
- ◆ Als u een rem hebt gebruikt, deze loslaten.
- ◆ De versnellingshendel helemaal loslaten en gas geven.

## ⚠ OPGELET

Als op het instrumentenpaneel de melding "EFI" (6) verschijnt tijdens het rijden, betekent dit dat de elektronische besturing een storing heeft gevonden.

In de meeste gevallen blijft de motor draaien maar met verminderd vermogen; raadpleeg onmiddellijk een dealer van **Moto Guzzi**.

Om oververhitting van de koppeling te voorkomen, dient u zo weinig mogelijk de motor stil te laten staan met draaiende motor, ingeschakelde versnelling en ingetrokken koppelingshendel.

## ⚠ GEVAAR

Niet afwisselend en voortdurend versnellen en vertragen, u kunt hierdoor plotseling de controle over het voertuig verliezen. Om te remmen dient u eerst te vertragen en dan met beide remmen te remmen om geleidelijk aan te vertragen en op beide remmen dezelfde kracht uit te oefenen

Als u alleen de voor- of de achterrem gebruikt, reduceert u de remkracht aanzienlijk en loopt u het risico één wiel volledig te blokkeren, waardoor het voertuig onhandelbaar wordt.

Als u op een helling moet stoppen, vertraagt u alleen en gebruikt u de remmen alleen op het laatste ogenblik om het voertuig helemaal stil te zetten.

De motor gebruiken om het voertuig stil te laten staan, kan de koppeling oververhitten.

Voordat u een bocht neemt, vertraagt u of remt u, waarna u in de bocht zelf dezelfde gematigde of lichtjes verhoogde snelheid aanhoudt; rem niet op het laatste nippertje: de kans dat u slipt is zeer hoog.

Voortdurend remmen op dalingen kan oververhitting van de schijven veroorzaken, waardoor de remkracht vermindert. Gebruik de motorrem en wissel deze af met beide wielremmen.

Zet nooit de motor uit terwijl u afdaalt.

Rijd met een gematigde snelheid op natte of gladde wegen (sneeuw, ijs, modder, enz.) en vermijd bruusk remmen of manoeuvres waardoor het voertuig gaat slippen en u kunt vallen.

## GEVAAR

Let op elk obstakel op de weg, en op elke wijziging in de vorm van het wegdek.

Oneffenheden, treinsporen, riooldeksels, op de weg geschilderde verkeerstekens, metalen platen worden glad als het regent: rijd er heel voorzichtig op, zonder bruuske bewegingen en houd het voertuig zo recht mogelijk.

Gebruik altijd en op tijd uw richtingaanwijzers om te signaleren dat u een andere baan of richting gaat nemen en vermijd bruuske en gevaarlijke manoeuvres.

Schakel de richtingaanwijzers meteen uit nadat u van richting hebt veranderd.

Wees uiterst voorzichtig als u inhaalt of door anderen wordt ingehaald.

Als het regent, vermindert de "waterwolk" van grote voertuigen die voor u rijden, de zichtbaarheid; door de plotselinge luchtverplaatsing kunt u de controle over het voertuig verliezen .

## HET VOERTUIG INRIJDEN

Het voertuig inrijden is van fundamenteel belang voor de levensduur en het perfect functioneren van de motor.

Rijd in het begin vooral op wegen met veel bochten en hellingen om de ophangingen en de remmen goed in te rijden.

Wissel uw snelheid af tijdens het inrijden.

U verhoogt hiermee de arbeid van alle componenten, om deze vervolgens te verminderen en de motordelen te laten afkoelen.

Ook al is het belangrijk om tijdens het inrijden alle motordelen te laten werken, dient u hierin niet te overdrijven.

**BELANGRIJK** Alleen na de eerste 2000 km (1243 mijl) kunt u de beste rij- en snelheidsprestaties uit het voertuig halen.

**Leef in elk geval de volgende voorschriften na:**

- ◆ Geef nooit volledig gas in de laagste versnellingen, zowel tijdens als na het inrijden.
- ◆ Gebruik de remmen tijdens de eerste 100 km (62 mijl) voorzichtig en rem niet bruusk of langdurig. Het wrijvingsmateriaal van de remblokken past zich op deze manier beter aan de schijven aan .
- ◆ Voer tijdens de eerste 1000 km (625 mijl) het toerental niet hoger op dan 5000 toeren/min (rpm).

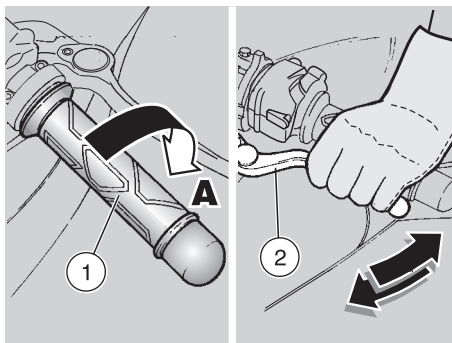
## ⚠ GEVAAR

Na de eerste 1000 km (625 mijl) rijden dient u een dealer van **Moto Guzzi** de voorgeschreven controles te laten uitvoeren die zijn beschreven in de tabel "na het inrijden" van het onderhoudschema, zie pag. pag. 45 (ONDERHOUDSCHEMA), om schade aan het voertuig, uzelf en de anderen te voorkomen.

- ◆ Na de eerste 1000 km (625 mijl) en voor dat u 2000 km (1243 mijl) hebt gereden, dient u de prestaties op te voeren, de snelheid af te wisselen en slechts korte ogenblikken tot een max. snelheid op te voeren om alle componenten goed op elkaar af te stemmen; nooit het maximum aantal van 6000 toeren/min (rpm) van de motor overschrijden (zie tabel).
- ◆ Na 2000 km (1243 mijl) kunt u hogere prestaties van de motor verlangen, zonder evenwel het maximaal toegestane toerental te overschrijden [7600 toeren/min (rpm)].

### Aanbevolen maximale toerentallen

Gereden km (mijl)	toeren/min (rpm)
0 – 1000 (0 – 625)	5000
1000 – 2000 (625 – 1243)	6000
meer dan 2000 (1243)	7600



## STOPPEN

### ⚠ GEVAAR

Vermijd zo veel mogelijk bruusk te stoppen, plotseling te vertragen en op het laatste ogenblikje remmen.

- ◆ De gashendel (1) (**stand A**) loslaten, geleidelijk aan remmen en tegelijkertijd terugschakelen naar de lagere versnellingen om de snelheid te minderen, zie pag. 38 (STARTEN EN RIJDEN).

Bij verminderde snelheid, voordat het voertuig helemaal stopt:

- ◆ De koppelingshendel (2) dichtknijpen zodat de motor niet uitslaat.  
Als het voertuig stil staat:
- ◆ De versnelling in neutraal zetten (groen lampje "N" aan).
- ◆ De koppelingshendel (2) loslaten.
- ◆ Houd als u even moet stoppen altijd één rem gebruiken.

## PARKEREN

De keuze van de plaats waar u parkeert met inachtneming van de verkeersborden en de aanwijzingen die hierna volgen, is bijzonder belangrijk.

### ⚠ GEVAAR

Parkeer op een stevige en vlakke ondergrond zodat het voertuig niet kan omvallen.

Parkeer het voertuig niet tegen een muur en leg het niet op de grond.

Controleer of het geparkeerde voertuig, en in het bijzonder de hete delen van het voertuig, geen gevaar voor anderen kunnen vormen, vooral voor kinderen. Laat de motor niet aan staan als u het voertuig onbewaakt achterlaat, en laat de contactsleutel er niet op steken.

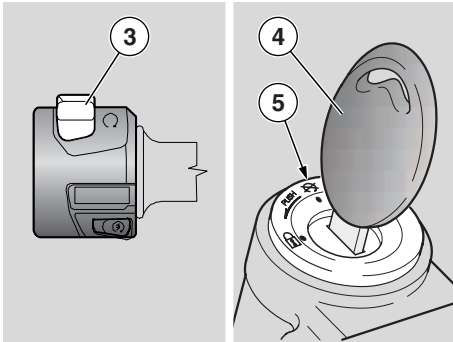
### ⚠ GEVAAR

Als het voertuig omvalt of te schuin staat, kan er brandstof uit de tank lopen.

De brandstof die wordt gebruikt voor verbrandingsmotoren is bijzonder sterk ontvlambaar en kan in bepaalde omstandigheden zelfs explosief worden.

### ⚠ OPGELET

Niet met uw eigen lichaamsgewicht of dat van de passagier op de zijstandaard steunen.



### Om het voertuig te parkeren:

- ◆ Een parkeerzone kiezen.
- ◆ Het voertuig stoppen, zie pag. 42 (STOPPEN).
- ◆ Zet de motorstopschakelaar (3) in de stand "⊗".
- ◆ Draai aan de sleutel (4) en zet de startschakelaar (5) op "⊗".

### ⚠ GEVAAR

**Aandachtig de aanwijzingen volgen met betrekking tot het bestijgen en het verlaten van het voertuig, zie pag. 32 (HET VOERTUIG BESTIJGEN EN VERLATEN)**

- ◆ Volgens de aanwijzingen laat u eerst de passagier van het voertuig af stappen (indien aanwezig) en verlaat u vervolgens zelf het voertuig.
- ◆ Vergrendel het stuur, zie pag. 20 (STUURSLLOT) en haal de sleutel (4) eruit.

### ⚠ GEVAAR

**De stabiliteit van het voertuig controleren.**



### HET VOERTUIG OP DE STANDAARD ZETTEN

#### DE ZIJSTANDAARD

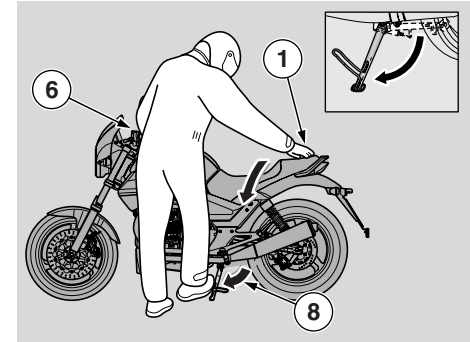
Om het voertuig op de zijstandaard te zetten terwijl u erop zit, zie pag. 32 (HET VOERTUIG BESTIJGEN EN VERLATEN)

Als u om de ene of de andere reden (bijvoorbeeld om het voertuig te verplaatsen) de zijstandaard hebt ingeklapt, en u wenst het voertuig weer op de standaard te zetten, gaat u als volgt te werk:

### ⚠ GEVAAR

**Controleer of de parkeerzone vrij, stevig en vlak is.**

- ◆ Kies een parkeerzone, zie pag. 42 (PARKEREN).
- ◆ De linkerstuurhelft (6) vasthouden en uw rechterhand op bovenkant achteraan van het voertuig leggen (7).



- ◆ Met uw rechervoet de zijstandaard helemaal uitduwen (8).
- ◆ Laat de motorfiets naar links overhellen om de standaard op de grond te zetten.
- ◆ Het stuur volledig naar links draaien.

### ⚠ GEVAAR

**De stabiliteit van het voertuig controleren.**



## AANBEVELINGEN TEGEN DIEFSTAL

Laat de sleutel NOOIT in een onbewaakt voertuig zitten en vergrendel het stuur altijd.

Parkeer op een veilige plaats, liefst in een garage of op een bewaakte parking.

Gebruik indien mogelijk een extra antidiefstalsysteem.

Controleer of al uw documenten en wegenbelasting in orde zijn.

Noteer uw naam, adres en telefoonnummer op deze pagina zodat men u gemakkelijk kan bereiken als het voertuig wordt teruggevonden na een diefstal.

ACHTERNAAM: .....

NAAM: .....

ADRES: .....

.....

TELEFOONNUMMER:.....

**BELANGRIJK** Heel vaak worden gestolen voertuigen terugbezorgd dankzij de gegevens die in het boekje met gebruiks- en onderhoudsaanwijzingen staan.

## ONDERHOUD

### GEVAAR

**Gevaar voor brand.**

**Benzine en andere ontvlambare stoffen mogen niet in de buurt van elektrische componenten komen.**

**Zet de motor uit en haal de sleutel uit het contact, wacht totdat de motor en de uitlaat afgekoeld zijn voordat u het voertuig onderhoudt of controleert. Til het voertuig op met een geschikt hefmiddel en zet het op een vlakke en stevige ondergrond.**

**Controleer voor elke handeling of de ruimte waarin u zich bevindt voldoende geventileerd is.**

**Pas vooral op voor de nog hete delen van de motor en de uitlaat, zodat u zich niet kunt verbranden.**

**Steek geen enkel mechanisch stuk of ander deel van het voertuig in uw mond: geen enkel component is eetbaar; de meeste zijn integendeel schadelijk of zelfs giftig.**

### OPGELET

**Indien niet expliciet vermeld, dienen de demontagehandelingen in de omgekeerde volgorde te worden uitgevoerd om het geheel opnieuw te monteren.**

Voor onderhoudswerkzaamheden raden wij aan gummi handschoenen te dragen.

De meeste onderhoudswerkzaamheden kunnen door de gebruiker zelf worden


gedaan; voor andere is speciaal gereedschap nodig of een bijzondere technische kennis.

Als u hulp of technische raad nodig hebt en voor elk periodiek onderhoud, wendt u zich tot een dealer van **Moto Guzzi** die een accurate en snelle service waarborgt.

Wij raden aan de dealer van **Moto Guzzi** te verzoeken het voertuig op de weg te testen na een reparatie of onderhoudsbeurt.

Voer in elk geval alle controles uit die zijn beschreven in de paragraaf "Vooraf controleren" na elke onderhoudsbeurt, zie pag. 35 (TABEL VAN DE CONTROLES VOORAF)

**BELANGRIJK** Dit voertuig is uitgerust met een systeem dat eventuele storingen onmiddellijk opspoot en opslaat in het elektronisch geheugen.

Telkens als de startknop op "  " wordt gezet, verschijnt ongeveer 3 seconden lang op het instrumentenpaneel de melding " *EFI* ".

### OPGELET

**Als deze melding " *EFI* " (1) verschijnt tijdens het rijden, betekent dit dat de elektronische besturing een storing heeft gevonden.**

**In de meeste gevallen blijft de motor draaien maar met verminderde prestaties; raadpleeg onmiddellijk een dealer van **Moto Guzzi**.**



## ONDERHOUDSCHEMA

Taken voor de dealer van **Moto Guzzi** (EN DIE DOOR DE GEBRUIKER KUNNEN WORDEN UITGEVOERD)

Componenten	Na het inrijden[1000 km (625 mijl)]	Om de 7500 km (4687 mijl) of 12 maanden	Om de 15000 km (9375 mijl) of 24 maanden
Bougies (*)		③	
Motoroliefilter (*)	③	③	
Ophanging	①		①
Stand van de lichten - werking		①	
Lichten	①	①	
Veiligheidsschakelaars			
Remvloeistof		①	
Motorolie	③	③	
Banden	①	①	
Bandenspanning (**)	④	④	
Stationair toerental	④	④	
Accupolen	①		
Bouten op de motorkop	④		
Controlelampje motoroliedruk	telkens als wordt gestart: ①		
Slijtage van de remblokken	①	telkens voordat u vertrekt en om de 2000 km (1243 mijl): ①	

① = controleren en reinigen, afstellen, smeren of eventueel vervangen. ② = reinigen; ③ = vervangen of verversen; ④ = afstellen.

**Deze onderhoudswerkzaamheden dienen vaker te worden uitgevoerd als het voertuig voor sportief rijden, in stoffige of regenachtige omgevingen of op slechte wegen wordt gebruikt .**

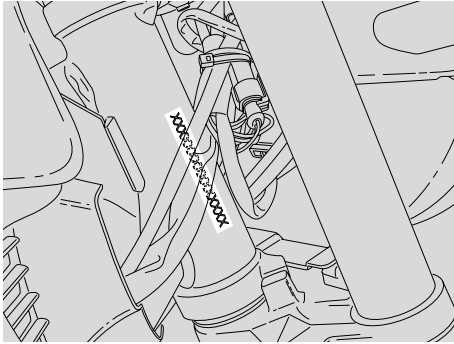
(\*) = Bij sportief rijden vervangen om de 3750 km (2343 mijl).

(\*\*) = Om de veertien dagen controleren of op de voorgeschreven tijdstippen.

**ONDERHOUD DAT AAN DE DEALER van Moto Guzzi dient te worden overgelaten**

Componenten	Na het inrijden[1000 km (625 mijl)]	Om de 7500 km (4687 mijl) of 12 maanden	Om de 15000 km (9375 mijl) of 24 maanden
Versnellingsolie	③	③	
Verbranding op het stationair toerental (CO)		①	
Bedieningskabels en bedieningen	①	①	
Kussenlagers en balhoofd	①	①	
Wiellagers		①	
Remschijven	①	①	
Luchtfilter		①	③
Algemene werking van het voertuig	①	①	
Remleidingen	①	①	
Remvloeistof	om de 2 jaar ③ of om de 20000 km (12427 mijl)		
Olie in de ophanging	na de eerste 7500 km (4687 mijl) en vervolgens om de 22500 km (14000 mijl): ③		
Olieringen in de ophanging	na de eerste 30000 km (18750 mijl) en vervolgens om de 22500 km (14000 mijl): ③		
Remblokken	om de 2000 km/1243 mijl: ① - indien verbruikt: ③		
Kleppenspel	④	④	
Wielen/Banden	①	①	
Bouten en schroeven			
Accupolen	①		
Synchronisatie van de cilinders	①	①	
<p>① = controleren en reinigen, afstellen, smeren of vervangen en verversen indien noodzakelijk (volgens de voorschriften van de Technische handleiding). ② = reinigen; ③ = vervangen of verversen; ④ = afstellen.</p> <p><b>Deze onderhoudswerkzaamheden dienen te worden verdubbeld als het voertuig voor sportief rijden, in stoffige of regenachtige omgevingen of op slechte wegen wordt gebruikt.</b></p> <p>(*) = Bij sportief rijden vervangen om de 3750 km (2343 mijl).</p>			

Componenten	Na het inrijden[1000 km (625 mijl)]	Om de 7500 km (4687 mijl) of 12 maanden	Om de 15000 km (9375 mijl) of 24 maanden
Ophangingen en demping	①		①
Eindtransmissieolie	③	③	
Brandstofleiding		①	om de 4 jaar: ③
Remleiding		①	om de 4 jaar: ③
Koppelingsvoering (*)		①	
<p>① = controleren en reinigen, afstellen, smeren of vervangen en verversen indien noodzakelijk (volgens de voorschriften van de Technische handleiding). ② = reinigen; ③ = vervangen of verversen; ④ = afstellen.</p> <p><b>Deze onderhoudswerkzaamheden dienen te worden verdubbeld als het voertuig voor sportief rijden, in stoffige of regenachtige omgevingen of op slechte wegen wordt gebruikt.</b></p> <p>(*) = Bij sportief rijden vervangen om de 3750 km (2343 mijl).</p>			



### IDENTIFICATIEGEGEVENS

Het is aangeraden het framenummer en het motornummer op de daarvoor bestemde plaats in dit boekje te noteren.

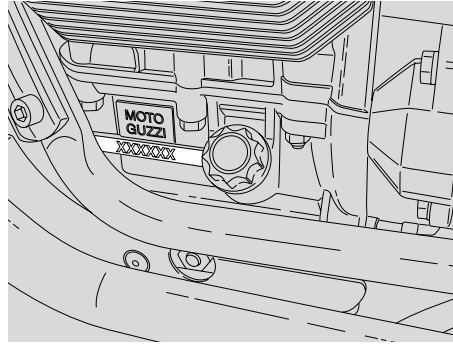
Het framenummer kan worden gebruikt om onderdelen te bestellen.

**BELANGRIJK** Op het knoeien aan identificatienummers van een voertuig staan zware administratieve en strafrechtelijke sancties. Het wijzigen van het framenummer heeft het onmiddellijke verval van de garantie tot gevolg.

### FRAMENUMMER

Het framenummer zit rechts op het balhoofd.

Frame nr. \_\_\_\_\_



### MOTORNUMMER

Het motornummer is in de linkerkant van het voertuig geslagen, vlak bij de motoroliepeilplug.

Motornummer \_\_\_\_\_

### VERBINDINGEN MET SCHROEFBUISKLEMMEN

#### ⚠ OPGELET

**ALLEEN** de klemmen verwijderen die zijn aangeduid in de onderhoudsinstructies.

Deze tekst staat het willekeurig verwijderen van de schroefbuisklemmen die op het voertuig zitten, niet toe.

#### ⚠ GEVAAR

Voordat u een buisklem verwijdert, dient u te controleren of hierdoor geen vloeistof uit de buizen kan lopen. Sluit het lek en bedek de onderdelen rondom.

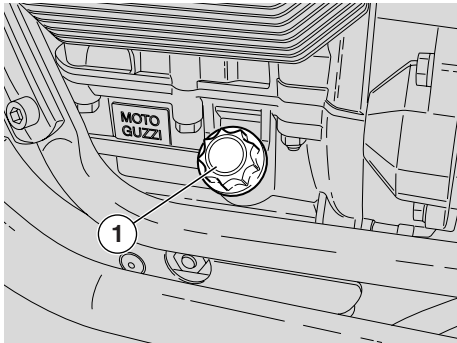
### SCHROEFBUISKLEMMEN

Voor het demonteren en monteren hebt u alleen een schroevendraaier nodig.

#### ⚠ OPGELET

Controleer de klemmen en vervang deze indien nodig door een nieuwe van hetzelfde type en dezelfde afmetingen die u bij een dealer van **MOTO GUZZI** kunt vinden.

Controleer nadat u de klem hebt aangeschroefd of de verbinding stevig is.



## MOTOROLIE CONTROLEREN EN BIJVULLEN

Lees aandachtig pag. 30 (MOTOROLIE) en pag. 44 (ONDERHOUD).

### BELANGRIJK

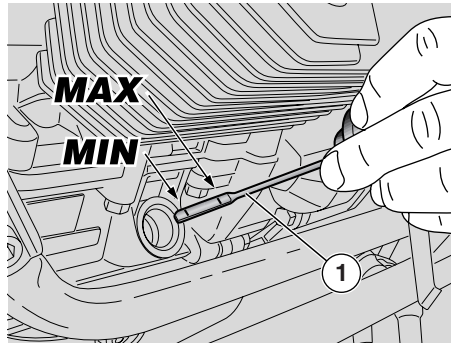
Deze onderhoudswerkzaamheden dienen te worden verdubbeld als het voertuig voor sportief rijden, in stoffige of regenachtige omgevingen of op slechte wegen wordt gebruikt.

Controleer regelmatig het peil van de motorolie, ververs de olie om de 7.500 km (4687 mijl), zie pag. 50 (DE OLIE EN HET OLIEFILTER VAN DE MOTOR VERVANGEN)


Voor de controle:

### ⚠ OPGELET

Om het peil van de motorolie te controleren moet de motor warm zijn en de peilstok (1) helemaal aangeschroefd.



Als de motor koud is, kan de olie tijdelijk onder het minimumstreepje dalen.

Dit vormt geen probleem voor de motor, tenzij bij het starten het controlelampje van de motoroliedruk "  " gaat branden, zie pag. 15 (TABEL VAN DE INSTRUMENTEN, CONTROLELAMPJES EN WIJZERS.)

**BELANGRIJK** Laat de motor niet op het stationair toerental draaien terwijl deze stil staat om de motor op te warmen en de olie op temperatuur te brengen. Volgens de correcte procedure dient u de olie te controleren na een reis of nadat u ong. 15 km (10 mijl) off road hebt gereden (voldoende afstand om de motorolie op temperatuur te brengen).

- ◆ Het voertuig stoppen, zie pag. 42 (STOPPEN).
- ◆ Houd het voertuig verticaal met beide wielen op de grond.
- ◆ De vulplug/peilstok (1) losdraaien en verwijderen.

- ◆ Het oliepeil op de peilstok (1) controleren.

**MAX** = maximumpeil.

**MIN** = minimumpeil.

Het verschil tussen "MAX" en "MIN" bedraagt ongeveer 400 cm<sup>3</sup>.

- ◆ Er zit genoeg olie in als de olie op de peilstok ongeveer bij de **maximumaanduiding** komt die op de stok zelf zit.

### ⚠ OPGELET

Giet niet meer olie in de bak dan het maximumstreepje en niet minder dan het minimumstreepje omdat u anders de motor ernstig beschadigt.

Het peil controleren en indien nodig olie bijvullen.

- ◆ De vulplug (1) losdraaien en verwijderen.

### ⚠ OPGELET

Geen additieven of andere stoffen aan de vloeistof toevoegen.

Als u een trechter of iets dergelijks gebruikt, dient deze perfect schoon te zijn.

**BELANGRIJK** Olie van een goede kwaliteit gebruiken, met een graad van 5W - 40, zie pag. 81 (SMEERMIDDELENTABEL).

Vul olie bij tot aan het juiste peil, zie pag. 81 (SMEERMIDDELENTABEL).

## DE OLIE EN HET OLIEFILTER VAN DE MOTOR VERVANGEN

### ⚠ OPGELET

Voor mensen zonder ervaring kan het ververset van de motorolie en het vervangen van het oliefilter moeilijk en ingewikkeld zijn.

In geval van problemen, raadpleegt u een **MOTO GUZZI** dealer.

Als u het toch zelf doet, dient u in elk geval de volgende voorschriften na te leven:

Lees aandachtig pag. 30 (MOTOROLIE) en pag. 44 (ONDERHOUD).

### BELANGRIJK

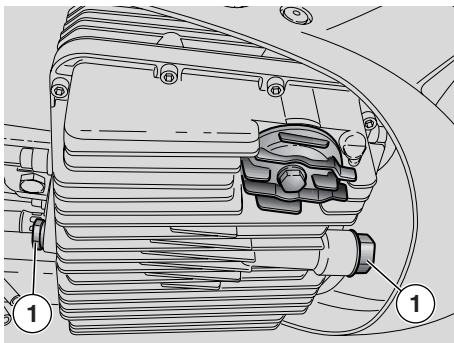
Deze onderhoudswerkzaamheden dienen te worden verdubbeld als het voertuig voor sportief rijden, in stoffige of regenachtige omgevingen of op slechte wegen wordt gebruikt.

Controleer regelmatig het peil van de motorolie, zie pag. 49 (MOTOROLIE CONTROLEREN EN BIJVULLEN), ververset om de 7.500 km (4687 mijl).

### Verversen:

### BELANGRIJK

Om de olie goed uit de bak te laten lopen, dient deze warm te zijn, vloeibaar dus, wat u bereikt nadat de motor ongeveer twintig minuten heeft gdraaid.

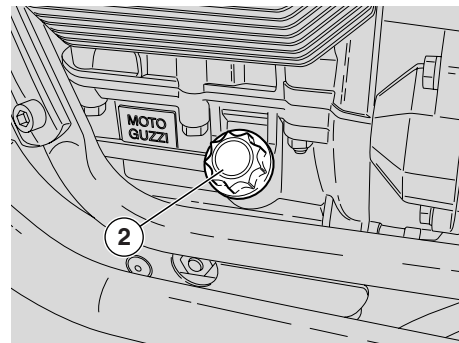


### ⚠ OPGELET

Een warme motor bevat hete olie. Pas op voor brandwonden tijdens de volgende handelingen.

- ◆ Een vat met een inhoud van minstens 4000 cm<sup>3</sup> onder de aftapplug zetten (1).
- ◆ De aftapplug (1) losdraaien en verwijderen.
- ◆ De vulplug losdraaien en verwijderen (2).
- ◆ De olie aftappen en enkele minuten laten uitdruppelen in het vat.
- ◆ De pakkingringetjes van de aftappluggen (1) controleren en eventueel vervangen.
- ◆ Eventuele metalen deeltjes die aan de magneet van de aftappluggen (1) zitten, verwijderen.
- ◆ De aftapplug (1) vastdraaien.

**Aanhaalmoment van de aftappluggen (1): 12 Nm (1,2 kgm).**



### ⚠ OPGELET

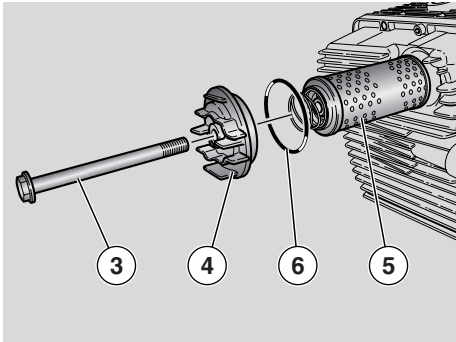
**VERVUIL HET MILIEU NIET MET OLIE**  
Breng de olie in een hermetisch gesloten vat naar het benzinestation waar u de olie meestal koopt of naar een centrum dat verbruikte olie verwerkt.

## HET OLIEFILTER VAN DE MOTOR VERVANGEN

### BELANGRIJK

Deze onderhoudswerkzaamheden dienen te worden verdubbeld als het voertuig voor sportief rijden, in stoffige of regenachtige omgevingen of op slechte wegen wordt gebruikt.

**Het oliefilter om de 7.500 km (4687 mijl) vervangen (of telkens als de motorolie wordt ververst).**



- ◆ Draai de schroef (3) los en verwijder de bedekking (4).
- ◆ Verwijder het oliefilter (5).

### ⚠ OPGELET

**Gebruik nooit oude filters nooit opnieuw.**

- ◆ Een dun laagje olie op de pakkingring (6) van het nieuwe filter aanbrengen.
- ◆ Het nieuwe filter met de veer naar onder monteren.
- ◆ De bedekking (4) monteren en de schroef (3) vastdraaien.

## VOORWIEL

### ⚠ OPGELET

Voor mensen zonder ervaring kan het demonteren en monteren van het voorwiel moeilijk en ingewikkeld zijn.

Raadpleeg hiervoor een dealer van **Moto Guzzi**.

### ⚠ GEVAAR

Rijden met beschadigde wielvelgen brengt uw eigenveiligheid, die van anderen en die van het voertuig in gevaar.

Controleer de wielvelg; indien deze beschadigd is, laat u de velg vervangen.

## ACHTERWIEL

### ⚠ OPGELET

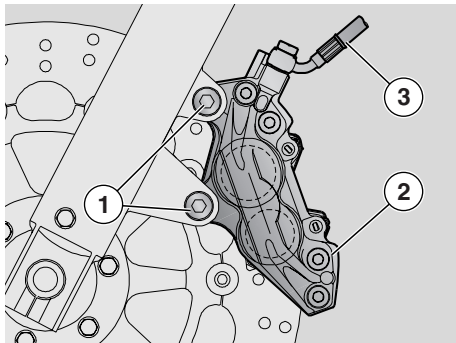
Voor mensen zonder ervaring kan het demonteren en monteren van het achterwiel moeilijk en ingewikkeld zijn..

Wend u tot een dealer van **Moto Guzzi**.

### ⚠ GEVAAR

Rijden met beschadigde wielvelgen brengt uw eigenveiligheid, die van anderen en die van het voertuig in gevaar.

Controleer de wielvelg; indien deze beschadigd is, laat u de velg vervangen.



## VOORSTE REMKLAUW

Lees aandachtig pag. 44 (ONDERHOUD).

### ⚠ GEVAAR

Een vuile schijf vervuult ook de remblokken, wat het remvermogen vermindert. Vuile remblokken dienen te worden vervangen, maar een vuile schijf kan worden gereinigd met een hoogwaardig ontvettingsmiddel.

### ⚠ OPGELET

Beschadig tijdens het demonteren en monteren geen buizen, schijven en remblokken.

**BELANGRIJK** Om de remklauw van de voorrem te vervangen, dient u het voertuig recht en vast te zetten, met opgetild voorwiel.

## DEMONTEREN

### ⚠ OPGELET

Controleren of het voertuig niet kan omvallen.

- ◆ met een hand aan het wiel draaien zodat de ruimte tussen een ruimte tussen twee spaken voor de remklauw zit.
- ◆ Het stuur recht houden en blokkeren.

**Aanhaalmoment van de schroeven op de remklauw (1): 50 Nm (5 kgm).**

- ◆ De twee schroeven op de klauw (1) losdraaien en verwijderen.

### ⚠ OPGELET

De rem niet gebruiken nadat u de klauw hebt gedemonteerd, omdat de zuigertjes eruit kunnen komen, zodat u remvloeistof verliest.

Als dit toch gebeurt, dient u zich tot een dealer van **Moto Guzzi** te wenden die voor het onderhoud zal zorgen.

- ◆ De remklauw (2) van de schijf halen en de buis (3) erop laten zitten (3).

## OPNIEUW MONTEREN

### ⚠ OPGELET

Voorzichtig handelen om de remblokken niet te beschadigen

- ◆ De remklauw (2) op de schijf steken zodat de bevestigingsopeningen tegenover elkaar zitten.

### ⚠ GEVAAR

Tijdens het monteren van de remklauw dient u de schroeven (1) waarmee de remklauw is vastgemaakt, te vervangen door nieuwe van hetzelfde type.

- ◆ De twee schroeven op de klauw (1) vastdraaien.

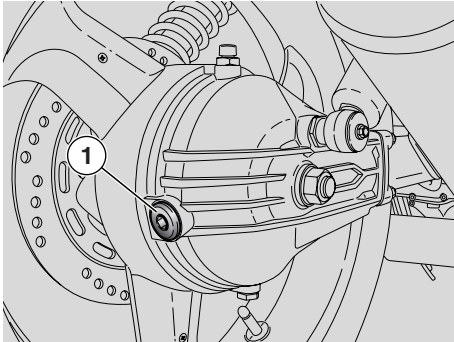
**Aanhaalmoment van de schroeven op de remklauw (1): 50 Nm (5 kgm).**

- ◆ De steun voorzichtig onder de motor weghalen.

### ⚠ OPGELET

Na de montagewerkzaamheden herhaaldelijk remmen met de voorrem en controleren of het remsysteem correct functioneert.





## DE OLIE VAN DE CARDANTRANSMISSIE CONTROLLEREN

### BELANGRIJK

Deze onderhoudswerkzaamheden dienen te worden verdubbeld als het voertuig voor sportief rijden, in stoffige of regenachtige omgevingen of op slechte wegen wordt gebruikt.

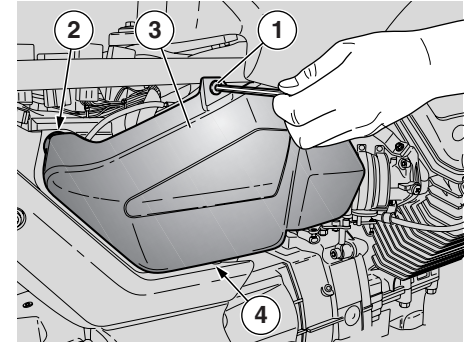
Controleer regelmatig het peil van de transmissieolie en ververs deze na de eerste 1000 km (625 mijl) en vervolgens om de 7.500 km (4687 mijl).

Deze

### Voor de controle:

- ◆ Houd het voertuig verticaal met beide wielen op de grond.
- ◆ De vulplug ( ) losdraaien en verwijderen (1).
- ◆ Controleren of de olie tot aan de opening van de vulplug komt (1). Als er te weinig olie in zit, dient u deze bij te vullen.

Voor het bijvullen en eventueel verversen van de transmissieolie dient u zich te wenden tot een dealer van **Moto Guzzi**.



## DE ZIJKANTEN DEMONTEREN

- ◆ Het zadel van de berijder verwijderen, zie pag. 21 (HET ZADEL OPENEN/SLUITEN).
- ◆ Draai de schroef (1) los en haal deze weg.

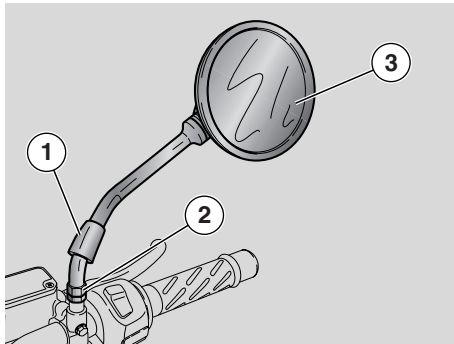
### ⚠ OPGELET

**Behandel kunststofdelen en gelakte delen voorzichtig, maak er geen krassen op.**

- ◆ Haal voorzichtig het pinnetje (2) uit het sluitrubber.
- ◆ Verwijder de zijkant (3).

**BELANGRIJK** let er bij het opnieuw monteren op dat u het pinnetje (4) correct steekt.

Dezelfde handelingen herhalen om de andere zijkant te demonteren.



### DE ACHTERUITKIJKSPIEGELTJES DEMONTEREN

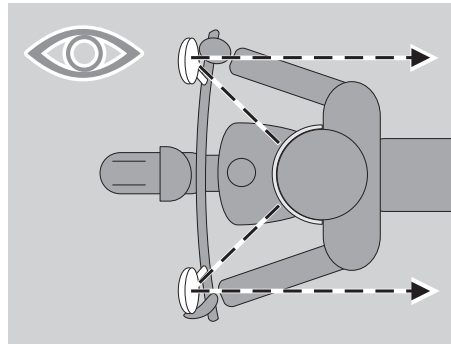
- ◆ Zet het voertuig op de hoofdstandaard. Zie pag. 43 (HET VOERTUIG OP DE STANDAARD ZETTEN)
- ◆ De beschermrubber (1) naar boven duwen en aan de contraoer (2) draaien.

#### ⚠ OPGELET

Behandel kunststofdelen en gelakte delen voorzichtig, maak er geen krassen op.

- ◆ Verwijder het achteruitkijkspiegeltje (3).

**BELANGRIJK** Dezelfde handelingen herhalen om de andere spiegel te demonteren.

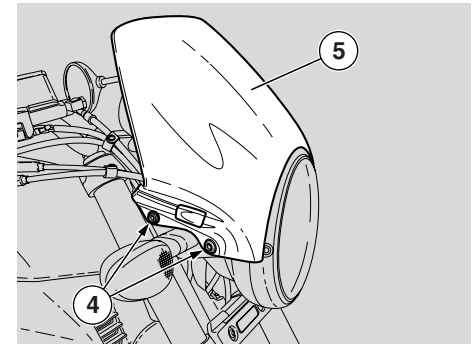


#### ⚠ OPGELET

**Na het monteren de stand van de achteruitkijkspiegeltjes aanpassen en de moeren aanschroeven om ze vast te zetten.**

**Na het monteren:**

- ◆ Het beschermrubber weer goed steken (1)



### HET KUIPJE DEMONTEREN

- ◆ Zet het voertuig op de standaard. Zie pag. 43 (HET VOERTUIG OP DE STANDAARD ZETTEN)
- ◆ De twee onderste schroeven (4) losdraaien en verwijderen .

#### ⚠ OPGELET

**Niet te hard aan de schroeven (4) draaien bij het opnieuw monteren want deze draaien op kunststof.**

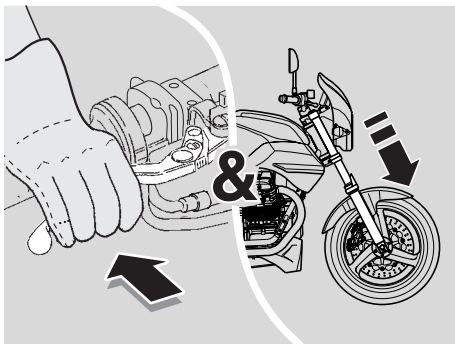
#### ⚠ OPGELET

Behandel kunststofdelen en gelakte delen voorzichtig, maak er geen krassen op.

- ◆ Het kuipje volledig verwijderen (5).

**Na het monteren:**

- ◆ Controleren of het kuipje stevig op het voertuig zit.



## DE OPHANGINGEN VAN HET VOOR- EN ACHTERWIEL

Aandachtig de instructies op pag. 44 (ONDERHOUD) lezen.

**BELANGRIJK** Voor het verversen van de olie in de voorvork, dient u zich te wenden tot een dealer van **Moto Guzzi** die een accurate en snelle service waarborgt.

**BELANGRIJK** Deze onderhoudswerkzaamheden dienen te worden verdubbeld als het voertuig voor sportief rijden, in stoffige of regenachtige omgevingen of op slechte wegen wordt gebruikt.

De olie in de vork dient na de eerste 7500 km (4687 mijl) en vervolgens om de 22500 km (14000 mijl) te worden verversd.

Na de eerste 1000 km (625 mijl) en vervolgens om de 15.000 km (9375 mijl) dient u bovendien de volgende controleverrichtingen te laten uitvoeren:

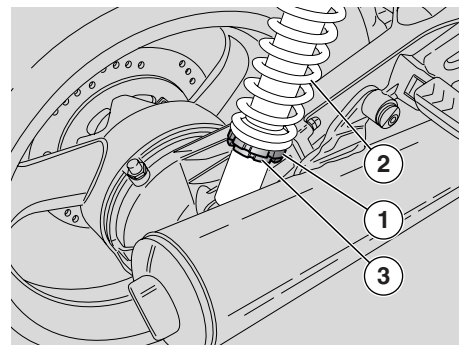
- ◆ Met ingeknepen voorrem herhaaldelijk op het stuur duwen, om de voorvork helemaal in te duwen. Dit moet vlot gaan en er mogen geen oliesporen op de veerpoten te zien zijn.
- ◆ Controleer of alle delen goed zijn aangeschroefd en of alle scharnieringen voor- en achteraan goed werken.

## ⚠ OPGELET

Indien u onregelmatigheden vaststelt of de hulp van gespecialiseerde technici nodig hebt, contacteert u een dealer van **Moto Guzzi**.

## VOORSTE OPHANGING

- ◆ Na de eerste 30.000 km (18750 mijl) en vervolgens om de 22.500 km (14000 mijl) dient u de olieringen in de vork te laten vervangen door een dealer van **Moto Guzzi**.



## ACHTERSTE OPHANGING

Om de voorspanning van de veer te regelen zit op de demper een schroefring (1) en een vergrendelring (3).

**BELANGRIJK** u kunt de achterkant van het voertuig in de hoogte verstellen volgens uw eigen rijcondities.

## DE ACHTERSTE SCHOKDEMPERS

### BELANGRIJK

Deze onderhoudswerkzaamheden dienen te worden verdubbeld als het voertuig voor sportief rijden, in stoffige of regenachtige omgevingen of op slechte wegen wordt gebruikt.

Om de 15000 km (9375 mijl) de achterste schokdemper laten controleren en eventueel afstellen.

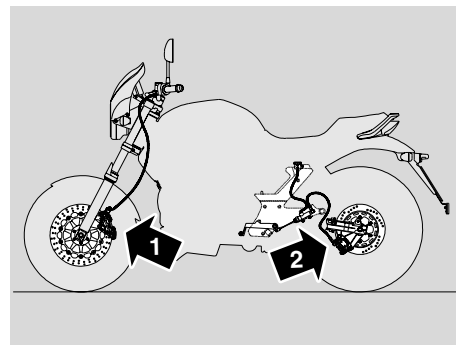
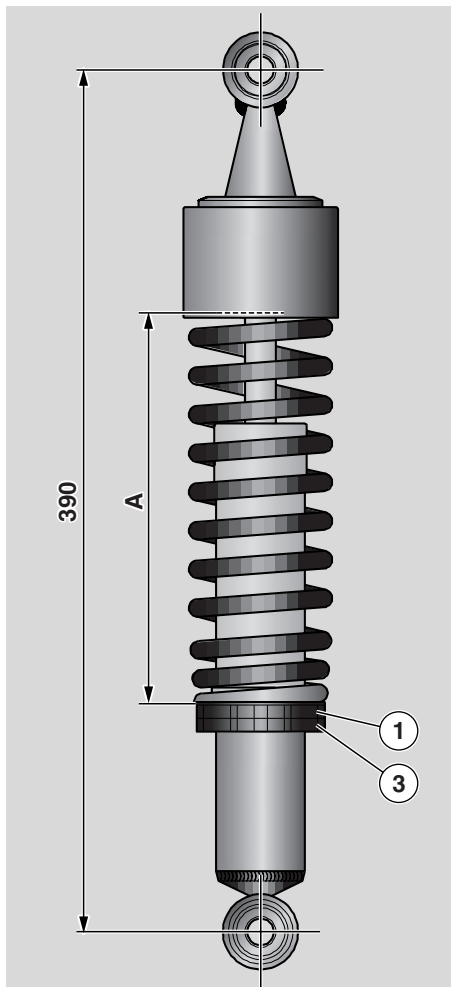
### ⚠ OPGELET

Draai niet te hard aan de schroefring (1), in beide richtingen, om deze niet te beschadigen.

- ◆ Draai met de speciale sleutel aan de vergrendelring (3).
- ◆ Draai aan de regelschroefring (1) om de voorspanning van de veer (A) te wijzigen (zie tabel) met de verstelbare sleutel die in de gereedschapskit zit.
- ◆ Aanschroeven voor een hogere voorspanning; losdraaien voor een lagere spanning.
- ◆ De schroefring (3) na afloop aanschroeven.

### ⚠ OPGELET

Voor een stabiel voertuig dienen beide schokbrekers op dezelfde remregelstand te worden gezet. In geval van problemen, raadpleegt u een **Moto Guzzi dealer**.



### DE SLIJTAGE VAN DE REMBLOKKEN CONTROLEREN

Lees aandachtig pag. 25 (REMVLOEISTOF- aanbevelingen), pag. 26 (SCHIJFREMSEN) en pag. 44 (ONDERHOUD).

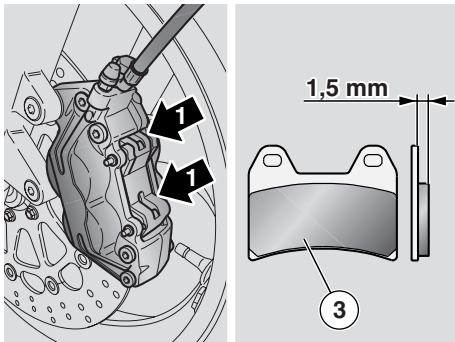
**BELANGRIJK** De volgende inlichtingen betreffen slechts één remleiding, maar zijn geldig voor beide.

### BELANGRIJK

Deze onderhoudswerkzaamheden dienen te worden verdubbeld als het voertuig voor sportief rijden, in stoffige of regenachtige omgevingen of op slechte wegen wordt gebruikt.

Controleer de slijtage van de remblokken na de eerste 1000 km (625 mijl), en vervolgens om de 2000 km (1250 mijl) en voor elk vertrek.

Hoe hard remblokken slijten, hangt af van de manier waarop de remmen worden gebruikt, de rijstijl en het wegdek.

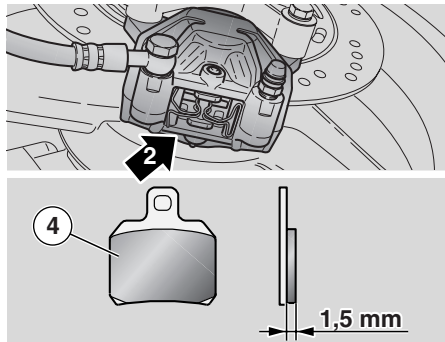


### ⚠ GEVAAR

Controleer regelmatig de slijtage van de remblokken, maar vooral telkens voordat u vertrekt.

Voor een snelle controle van de slijtage van de remblokken:

- ◆ Zet het voertuig op de hoofdstandaard. Zie pag. 43 (HET VOERTUIG OP DE STANDAARD ZETTEN)
- ◆ Controleer op zicht de remschijf en de blokken en de ruimte ertussen:
  - van boven naar onder achteraan voor de klauw van de voorrem (1);
  - van onder naar boven achteraan voor de klauw van de achterrem (2);



### ⚠ GEVAAR

Als het wrijvingsmateriaal meer wordt verbruikt dan voorgeschreven, kan dit contact veroorzaken tussen het metalen gedeelte van het remblokje en de schijf, met een metalen geluid en uit de klem wegspringende vonken als gevolg; het remvermogen, de veiligheid en de schijf zelf komen dus in gevaar.

Als het wrijvingsmateriaal [ook van een enkel blok vooraan (3) of achteraan (4)] è nog slechts **1,5 mm** dik is (of als een van de slijtagegroeven niet meer zichtbaar is), dient u alle blokken van de remklauwen te laten vervangen.

### ⚠ GEVAAR

Voor het vervangen dient u zich tot een dealer van **Moto Guzzi** te wenden.

## DE GASHENDEL AFSTELLEN

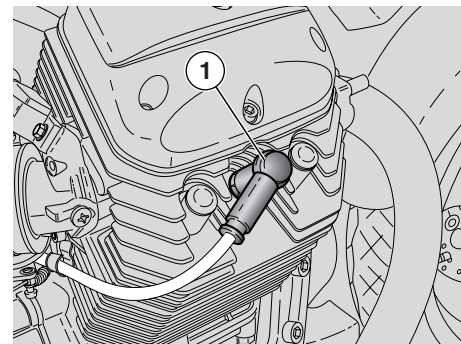
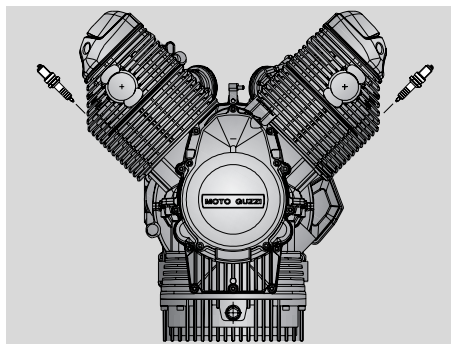
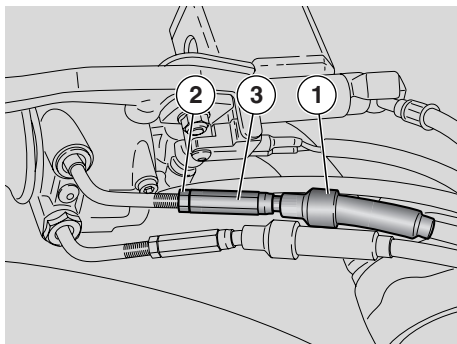
Lees aandachtig pag. 44 (ONDERHOUD).

### BELANGRIJK

Deze onderhoudswerkzaamheden dienen te worden verdubbeld als het voertuig voor sportief rijden, in stoffige of regenachtige omgevingen of op slechte wegen wordt gebruikt.

Na de eerste 1000 km (625 mijl) en vervolgens om de 7500 km (4687 mijl) dient u de gaskabels te laten controleren door een dealer van **Moto Guzzi**.

De speling van de gashendel moet **2-3 mm** bedragen, gemeten vanaf de rand van de hendel.



### Is dit niet het geval:

- ◆ Zet het voertuig op de hoofdstandaard. Zie pag. 43 (HET VOERTUIG OP DE STANDAARD ZETTEN)
- ◆ Het kapje (1) verwijderen.
- ◆ De contraoer losdraaien (2).
- ◆ Aan de regelaar (3) draaien tot u de voorgeschreven speling hebt.
- ◆ Draai na het afstellen de contraoer (2) weer vast en controleer opnieuw de speling.
- ◆ Monteer het kapje weer (1).

### ⚠ OPGELET

Na het afstellen controleert u of het draaien aan het stuur het minimumtoerental van de motor niet wijzigt en of de gashendel, zodra deze wordt losgelaten, automatisch en vlot in de ruststand terugkeert.

### BOUGIES

Lees aandachtig pag. 44 (ONDERHOUD).

### BELANGRIJK

Deze onderhoudswerkzaamheden dienen te worden verdubbeld als het voertuig voor sportief rijden, in stoffige of regenachtige omgevingen of op slechte wegen wordt gebruikt.

### ⚠ OPGELET

Alle bougies afzonderlijk controleren, reinigen of vervangen.

Bougies vervangen om de 10000 km/6214 mijl:

Demonteer de bougie regelmatig om deze te reinigen, koolstofresten te verwijderen en eventueel te vervangen.

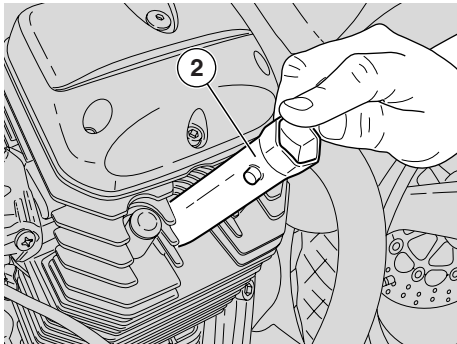
### ⚠ OPGELET

Als slechts een bougie niet meer in goede conditie is, dient u ze allemaal te vervangen.

### ⚠ GEVAAR

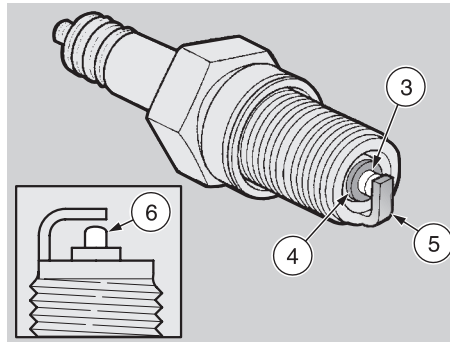
Voordat u de hierna beschreven handelingen uitvoert, dient u de motor en de uitlaat te laten afkoelen tot op omgevingstemperatuur om brandwonden te voorkomen.

De volgende inlichtingen betreffen slechts één cilinder, maar zijn geldig voor beide.



#### Voor het verwijderen:

- ◆ Het pipetje (1) van de bougie halen.
- ◆ Maak de voet van de bougie zorgvuldig schoon; er mogen geen sporen van vuil achterblijven.
- ◆ Steek de bougiesleutel die in de kit zit op de bougie.
- ◆ De sleutel (2) met het verlengstuk uit de gereedschapskit op de zeskant van de bougiesleutel steken.
- ◆ De bougie losschroeven en uit het tapgat halen. Oppassen dat er geen stof andere voorwerpen in de cilinder komen.



#### Voor de controle en het reinigen:

### ⚠ OPGELET

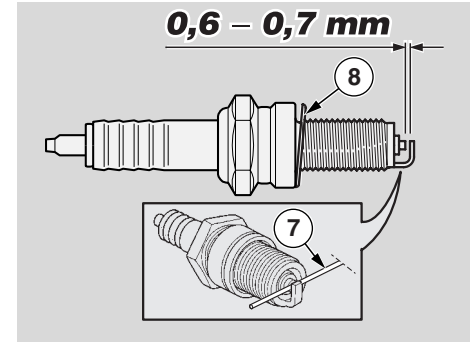
#### Op dit voertuig zitten bougies met een platinum bekleding.

Gebruik geen metalen of schurende borstels om ze te reinigen, gebruik alleen perslucht.

#### Legenda

- middelste elektrode (3);
- isolering (4);
- elektrode op de zijkant (5).
- ◆ Controleer of er geen tekens van corrosie of koolresten op de elektrode of de isolering zitten en reinig deze eventueel met perslucht.

Als er barsten in de isolering zitten, als de elektrodes aangetast zijn, als er te veel aanslag opzit of de punt van de middelste elektrode (3) is te bol (6), dient de bougie te worden vervangen.



### ⚠ OPGELET

Controleer de steek en de lengte van de schroefdraad als u de bougie vervangt.

Als het schroefdraadgedeelte te kort is, zal er koolstof in het tapgat gaan zitten zodat de motor kan worden beschadigd als u de goede weer monteert.

Gebruik alleen de bougies die wij aanbevelen, zie pag. 78 (TECHNISCHE GEGEVENS) omdat de prestaties en de levensduur van de motor anders in gevaar komen.

Gebruik een draaddiktemeter om de afstand tussen de elektroden te meten (7) om de platinum bekleding niet te beschadigen.

- ◆ Controleer de afstand tussen de elektrodes met een draaddiktemeter (7).



## ⚠ OPGELET

Probeer op geen enkele wijze de afstand tussen de elektroden te corrigeren.

De afstand tussen de elektrodes moet **0,6 - 0,7 mm** bedragen; als dit niet het geval is, vervangt u de bougie.

- ◆ Controleer of het sluitringetje (8) nog in goede staat is.

### Voor het monteren:

- ◆ Monteer het sluitringetje (8) en draai dan de bougie met de hand vast om de schroefdraad niet te beschadigen.
- ◆ Draai de bougie vast met de sleutel die in de kit zit: draai een halve slag met de sleutel aan de bougie om het sluitringetje aan te drukken.

**Aanhaalmoment van de bougie: 20 Nm (2 kgm).**

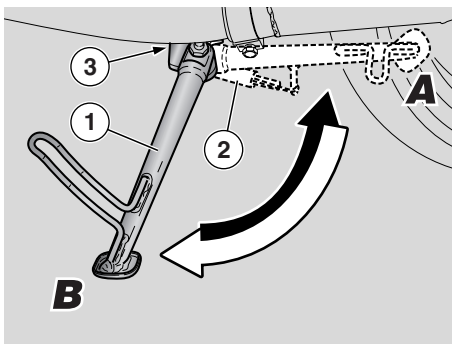
## ⚠ OPGELET

De bougie moet stevig vastzitten omdat de motor anders oververhit kan raken en ernstig wordt beschadigd.

- ◆ teek het pipetje (1) correct in de bougie (2) zodat het niet los kan raken door het trillen van de motor.

## BELANGRIJK

Dezelfde handelingen herhalen om de boogie van de andere cilinder te demonteren.



### DE ZIJSTANDAARD CONTROLEREN

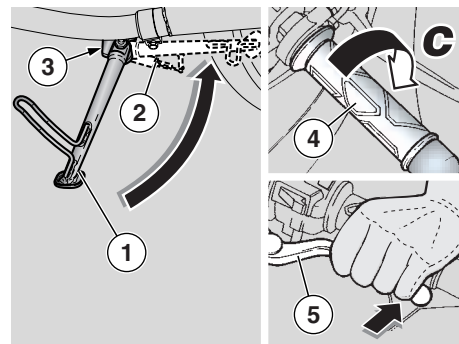
Lees aandachtig pag. 44 (ONDERHOUD) en pag. 66 (DE SCHAKELAARS CONTROLEREN)

De zijstandaard (1) heeft twee standen:

- normaal of ingeklapt (ruststand) (**stand A**);
  - uitgeklap (arbeidstand) (**stand B**).
- Aleen de berijder mag de zijstandaard in- en uitklappen.

De standaard (1) moet vrij kunnen bewegen.

De veren (2) zorgen ervoor dat de zijstandaard in- of uitgeklap blijft.

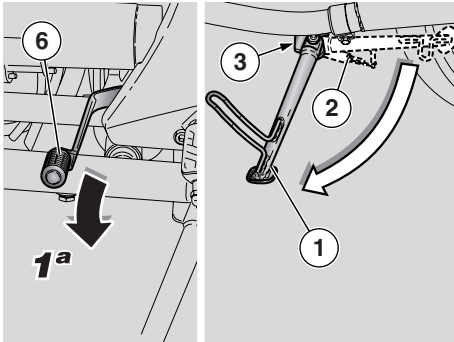


### De volgende controles zijn aanbevolen:

- ◆ De veren (2) mogen niet beschadigd zijn, versleten, verroest of verzwakt.
- ◆ In beide standen controleren of er geen speling op de standaard zit.
- ◆ Duw de standaard in de uitgeklapte stand en controleer of de veren helemaal uitrekken.
- ◆ Duw de standaard nu weer naar de ingeklapte stand en laat hem in de heft los om te controleren of de veren de standaard helemaal inklappen.
- ◆ De standaard moet vrij kunnen draaien; smeer eventueel het draaipunt in met vet, zie pag. 81 (SMEERMIDDELENTABEL).

Op de zijstandaard (1) zit een veiligheidsschakelaar (3) die ervoor zorgt dat de motor niet kan worden aangezet of uitslaat als deze wordt gestart met ingeschakelde versnelling en uitgeklapte zijstandaard (1).





### Om de werking van de veiligheidschakelaar te controleren (3):

- ◆ Op het voertuig in rijhouding gaan zitten.
- ◆ De zijstandaard (1) inklappen.
- ◆ De motor starten, zie pag. 36 (STARTEN).
- ◆ Met de gashendel (4) in **stand C** en de motor op het stationair toerental, trekt u de koppelingshendel (5) helemaal in.
- ◆ Het voertuig in de 1 versnelling zetten door de versnellingspedaal (6) naar onder te duwen.
- ◆ De zijstandaard (1) uitklappen zodat de veiligheidsschakelaar(3) in werking treedt.

### Nu:

– de motor moet stoppen;

**Als de motor niet stopt, raadpleegt u een dealer van Moto Guzzi.**

## ACCU

Lees aandachtig pag. 44 (ONDERHOUD).

Na de eerste 1000 km (625 mi) en vervolgens om de 6000 km (3750 mi) dient u het peil van de accuvloeistof te controleren en te controleren of de klemmetjes nog goed zijn aangesloten.

### ⚠ GEVAAR

**Gevaar voor brand.**

Benzine en andere ontvlambare stoffen mogen niet in de buurt van elektrische componenten komen.

Accuvloeistof is giftig en bijtend en kan brandwonden op de huid veroorzaken omdat er zwavelzuur in zit. Draag veiligheidskleding, een masker om het gelaat te beschermen en/of een veiligheidsbril tijdens uw onderhoudswerkzaamheden. Als er accuvloeistof op uw huid komt, was deze dan overvloedig af met fris water.

Als er accuvloeistof in uw ogen komt, was uw ogen dan een kwartier lang met veel water en raadpleeg onmiddellijk een oogarts.

Als u toevallig accuvloeistof inslikt, drink dan grote hoeveelheden water of melk, en vervolgens melk met magnesiumcarbonaat of plantaardige olie en contacteer onmiddellijk een arts.

Uit de accu ontsnappen explosieve gassen; houd deze dus uit de buurt van vlammen, vonken, sigaretten en andere warmtebronnen.

Zorg tijdens het opladen of andere verrichtingen met de accu voor een goede ventilering van de ruimte en adem de gassen niet in die vrijkomen uit de accu terwijl deze oplaadt.

**VER UIT HET BEREIK VAN KINDEREN HOUDEN.**

Zet het voertuig niet te schuin om te vermijden dat er vloeistof uit de accu vloeit, wat bijzonder gevaarlijk kan zijn.

### ⚠ GEVAAR

Keer de kabelaansluitingen op de accu nooit om.

Voor het aansluiten en losmaken van de kabels dient de accuschakelaar op "⊗" te staan omdat anders sommige componenten kunnen worden beschadigd. Sluit eerst de kabel met de positieve pool aan (+) en dan de kabel met de negatieve pool (-). Losmaken in de omgekeerde volgorde.

Accuvloeistof is bijtend.

Giet of sprenkel deze vloeistof nergens op, en zeker niet op kunststof (plastic).

Als u een "ONDERHOUDSVRIJE" accu monteert, gebruik dan voor het opladen een speciale acculader (bijv. met constante ampèrage/voltage of constante voltage).

Een normale acculader kan in dit geval de accu beschadigen.

## NIET GEBRUIKTE ACCU

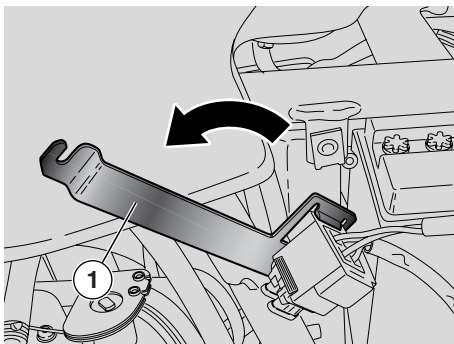
Als het voertuig meer dan 14 dagen lang niet wordt gebruikt, dient de accu opnieuw te worden geladen, zie pag. 64 (DE ACCU OPLADEN):

- ◆ De accu demonteren (pag. 63 (DE ACCU DEMONTEREN) en in een frisse en droge ruimte onderbrengen.

In de winter of als het voertuig niet wordt gebruikt, dient u regelmatig de accu te controleren (ong. 1 keer per maand) om te voorkomen dat deze onbruikbaar wordt.

- ◆ Laad de accu volledig op met een normale acculader, zie pag. 64 (DE ACCU OPLADEN):

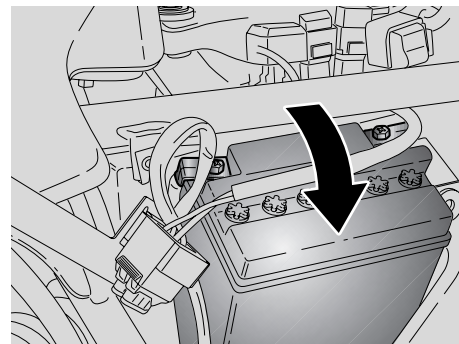
Als u de accu op het voertuig laat zitten, dient u de kabeltjes los te maken.



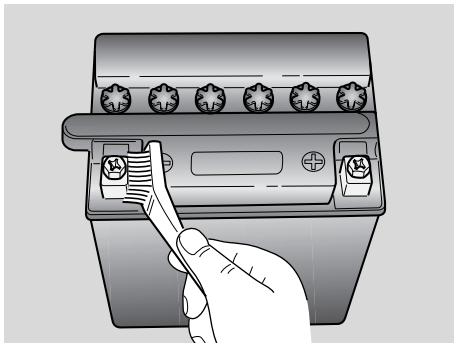
## DE AANSLUITINGEN EN KLEMMEN VAN DE ACCU CONTROLEREN EN SCHOONMAKEN

Lees aandachtig pag. 61 (ACCU)

- ◆ Controleren of de startschakelaar in de stand "⊗" staat.
- ◆ Het zadel van de berijder verwijderen, zie pag. 21 (HET ZADEL OPENEN/SLUITEN).
- ◆ De linker voertuigzijkant verwijderen. Zie pag. 53 (DE ZIJKANTEN DEMONTEREN)
- ◆ De beugel (1) waarmee de accu is vastgemaakt optillen en er niet mee tegen de tank komen (beveilig deze eventueel met zacht materiaal).

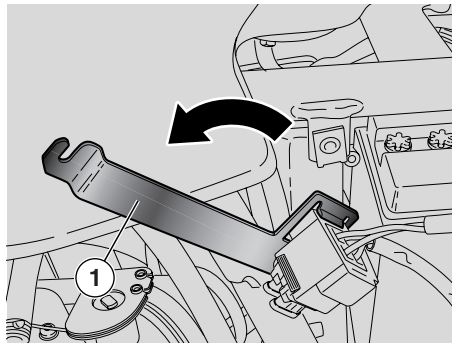


- ◆ De accu gedeeltelijk eruit halen.
- ◆ Controleren of de kabelaan sluitingen en de klemmen van de accu:
  - in goede staat zijn (niet aangetast of bedekt met vuil of aanslag);
  - bedekt zijn met een neutraal vet of vaseline.



#### Indien nodig:

- ◆ De accu demonteren, zie pag. 63 (DE ACCU DEMONTEREN).
- ◆ De aansluitingen schoonmaken met een metalen borstel en elk spoor van corrosie verwijderen.
- ◆ De accu monteren, zie pag. 65 (DE ACCU MONTEREN)



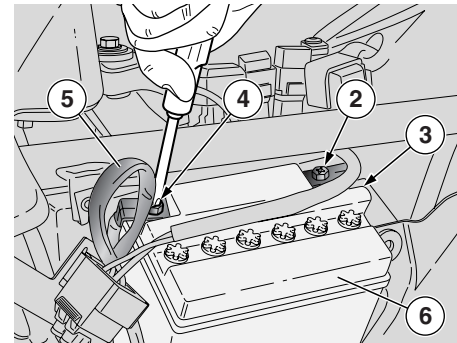
#### DE ACCU DEMONTEREN

#### ⚠ OPGELET

**Als u de accu volledig demonteert, annuleert u de instellingen van de digitale klok. Om deze opnieuw te programmeren, raadpleegt u pag. 16 (MULTIFUNCTIONEEL DIGITAAL DISPLAY)**

**Lees aandachtig pag. 61 (ACCU).**

- ◆ Zorg ervoor dat de startschakelaar op "⊗" staat.
- ◆ Het zadel van de berijder verwijderen, zie pag. 21 (HET ZADEL OPENEN/SLUITEN).
- ◆ De linker zijkant verwijderen. 53 (DE ZIJKANTEN DEMONTEREN)
- ◆ De beugel (1) waarmee de accu is vastgemaakt optillen en er niet mee tegen de tank komen (beveilig deze eventueel met zacht materiaal).

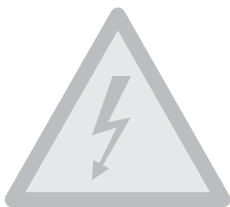


- ◆ De schroef (2) van de negatieve pool (-) losdraaien en eraf draaien.
- ◆ De negatieve kabel zijdelings verplaatsen (3).
- ◆ De schroef (4) van de positieve pool (+) losdraaien en eraf draaien.
- ◆ De positieve kabel zijdelings verplaatsen (5).
- ◆ De ontluchting van de accu losmaken.
- ◆ De accu (6) stevig beetpakken en uit de motor tillen.

#### ⚠ GEVAAR

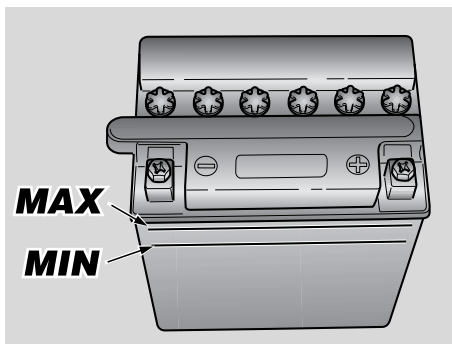
**De accu moet op een veilige plaats liggen, ver uit het bereik van kinderen.**

- ◆ De accu op een vlakke ondergrond zetten, in een frisse en droge ruimte.



- ◆ De bevestigingsbeugel laten zakken (1).
- ◆ De linker zijkant monteren, zie pag. 53 (DE ZIJKANTEN DEMONTEREN)
- ◆ Het zadel van de berijder monteren, zie pag. 21 (HET ZADEL OPENEN/SLUITEN).

**BELANGRIJK** Voor het monteren van de accu, zie pag. 65 (DE ACCU MONTEREN).



### HET PEIL VAN DE ACCUVLOEISTOF CONTROLEREN

Het peil controleren:

- ◆ Controleren of het vloeistofpeil tussen de **minimum-** en **maximumaanduidingen** op de zijkant van de accu komt .  
Anders:
- ◆ De doppen van de accuelementen halen.

### ⚠ OPGELET

**Vloeistof uitsluitend bijvullen met gedistilleerd water. Nooit het "MAX"-peil overschrijden omdat het peil tijdens het opladen nog meer stijgt.**

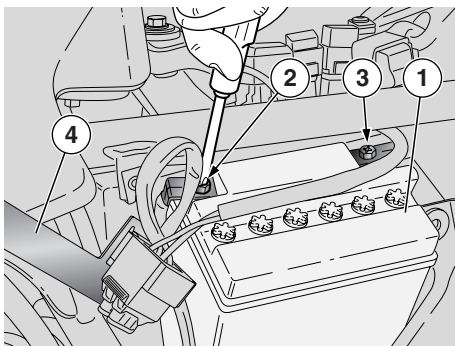
- ◆ Te weinig vloeistof vult u bij met gedistilleerd water.

### DE ACCU OPLADEN

- ◆ De accu demonteren, zie pag. 63 (DE ACCU DEMONTEREN)
- ◆ De doppen van de accuelementen halen.
- ◆ Het vloeistofpeil controleren, zie hiernaast (HET ACCUVLOEISTOFPEIL CONTROLEREN).
- ◆ De accu aansluiten op een acculader.
- ◆ Wij raden aan de accu op te laden met een ampèrage die 1/10 van het accuvermogen bedraagt.
- ◆ Als de accu is opgeladen, controleert u het vloeistofpeil en vult u de vloeistof eventueel bij met gedistilleerd water.
- ◆ De doppen op de elementen steken.

### ⚠ GEVAAR

**5-10 minuten wachten voordat u de accu weer monteert nadat u deze hebt opgeladen omdat de accu nog een tijdje lang gas blijft produceren.**

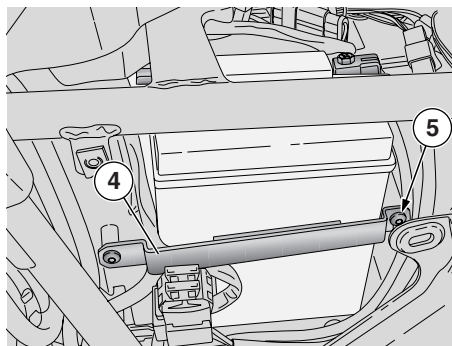


## DE ACCU MONTEREN

### Lees aandachtig pag. 61 (ACCU)

- ◆ Zorg ervoor dat de startschakelaar op "⊗" staat.
- ◆ Het zadel van de berijder verwijderen, zie pag. 21 (HET ZADEL OPENEN/SLUITEN).
- ◆ De linker zijkant verwijderen, zie pag. 53 (DE ZIJKANTEN DEMONTEREN)
- ◆ De beugel (4) waarmee de accu is vastgemaakt optillen en er niet mee tegen de tank komen (beveilig deze eventueel met zacht materiaal).

**BELANGRIJK** De accu (1) dient in de accuimte te worden geplaatst met de polen in de richting van de achterkant van het voertuig.



- ◆ Steek de accu (1) in de ruimte, maar niet helemaal.
- ◆ De ontluchting van de accu vastmaken.

## ⚠ GEVAAR

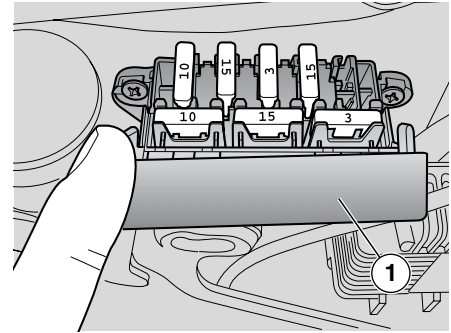
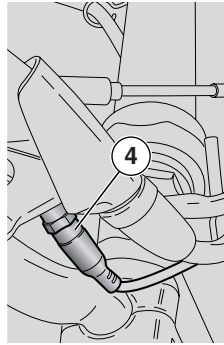
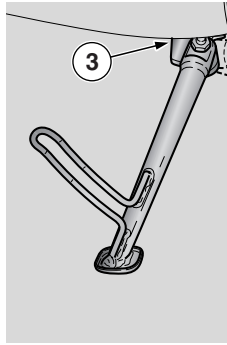
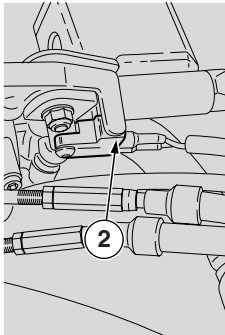
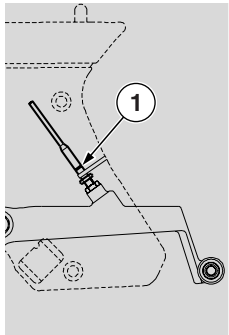
**Sluit eerst de kabel met de positieve pool aan (+) en dan de kabel met de negatieve pool (-).**

- ◆ Draai de schroef (1) van de positieve pool (+) vast.
- ◆ Draai de schroef (3) van de negatieve pool (-) vast.
- ◆ Aansluitingen en klemmetjes insmeren met neutraal vet of vaseline.
- ◆ Steek de accu (1) nu helemaal in de accuimte.

- ◆ Het zadel van de berijder monteren, zie pag. 21 (HET ZADEL OPENEN/SLUITEN).
- ◆ De bevestigingsbeugel (4) laten zakken en vastmaken aan de pin (5).
- ◆ De linker zijkant monteren, zie pag. 53 (DE ZIJKANTEN DEMONTEREN).

## ⚠ OPGELET

**Als u de accu volledig demonteert, annuleert u de instellingen van de digitale klok. Om deze opnieuw te programmeren, raadpleegt u pag. 16 (MULTIFUNCTIONEEL DIGITAAL DISPLAY).**



## DE SCHAKELAARS CONTROLLEREN

Lees aandachtig pag. 44  
(ONDERHOUD).

Op het voertuig zitten vier schakelaars:

- 1) De schakelaar van de remlichten op de achterremhendel ;
- 2) De schakelaar van de remlichten op de voorremhendel ;
- 3) Veiligheidsschakelaar op de zijstandaard
- 4) Schakelaar op de koppelingshendel.

- ◆ Controleren of er op de schakelaar geen vuil of modder is blijven zitten; het palletje moet vrij kunnen bewegen en automatisch terugkeren naar zijn beginstand.
- ◆ Controleren of de kabels goed zijn aangesloten.

## ZEKERINGEN VERVANGEN

Lees aandachtig pag. 44  
(ONDERHOUD).

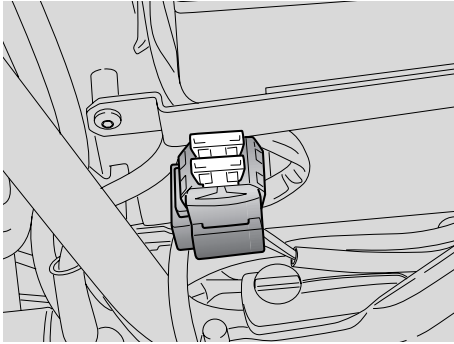
### ⚠ OPGELET

Repareer nooit defecte zekeringen.  
Gebruik nooit andere dan de voorgeschreven zekeringen.  
U kunt hierdoor kortsluiting veroorzaken en het elektrisch systeem beschadigen of zelfs brand veroorzaken.

**BELANGRIJK** Als een zekering vaak doorbrandt, is er waarschijnlijk een kortsluiting of een overbelasting.

Raadpleeg in dit geval een **Moto Guzzi** dealer.

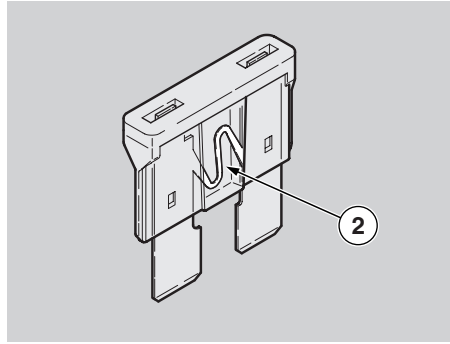
Als een elektrisch component niet of slecht werkt, of de motor niet start, dient u de zekeringen te controleren.



Controleer eerst de secundaire en dan de hoofdzekeringen.

**Voor de controle:**

- ◆ De startschakelaar op "  " zetten om een toevallige kortsluiting te voorkomen.
- ◆ Het zadel van de berijder verwijderen, zie pag. 21 (HET ZADEL OPENEN/SLUITEN).
- ◆ De zijkanten verwijderen, zie pag. 53 (DE ZIJKANTEN DEMONTEREN)
- ◆ Het deksel op de doos (1) van de secundaire zekeringen openen.
- ◆ Haal de zekeringen er één voor één uit en controleer of de gloei draad (2 ) doorgebrand is.
- ◆ Voordat u een zekering vervangt, dient u indien mogelijk, eerst de oorzaak op te sporen.
- ◆ Vervang de eventueel doorgebrande zekering door een nieuwe zekering met hetzelfde ampèrage.

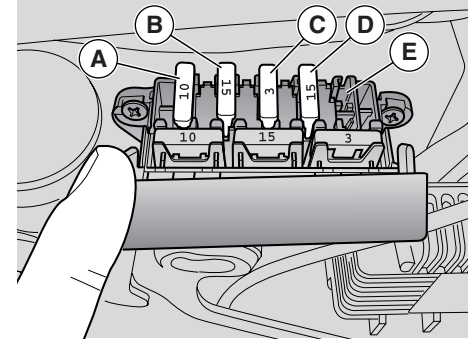


**BELANGRIJK** Als u een reservezekering gebruikt, vervang deze dan zo snel mogelijk door een nieuwe!

- ◆ Herhaal dezelfde handelingen voor de hoofdzekeringen.

**BELANGRIJK** Als u de zekeringen van 30A verwijdert, annuleert u de instellingen van de digitale klok.

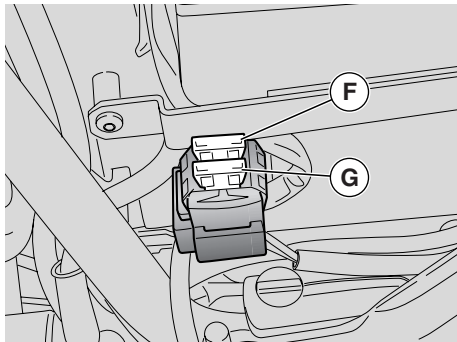
Om deze opnieuw te programmeren, raadpleegt u pag. 16 (MULTIFUNCTIONEEL DIGITAAL DISPLAY)



**DE PLAATS VAN DE SECUNDAIRE ZEKERINGEN**

- a) Van contactsleutel naar veiligheid/startfunctie (10 A).
- b) Van sleutel naar lichten, remlichten, claxon, richtingaanwijzers (15 A).
- c) Van accu naar permanente stroomvoeding injectie (3 A).
- d) Van accu naar injectie (15 A).
- e) Vrij.

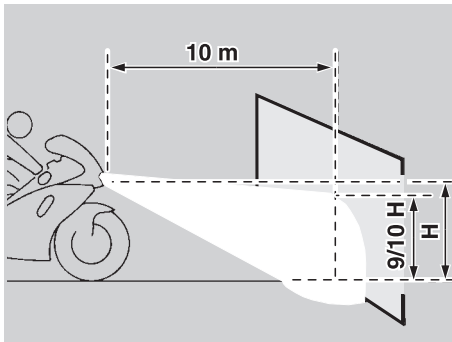
**BELANGRIJK** Er zijn drie reservezekeringen (3, 10, 15 A).



### PLAATS VAN DE HOOFDZEKERINGEN

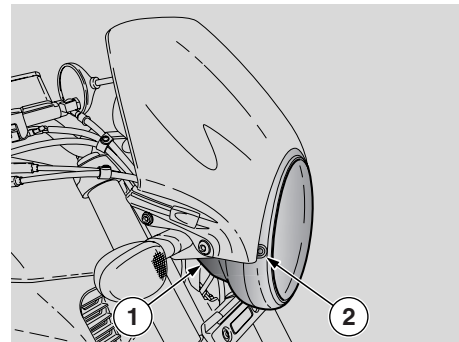
- f) Van accu naar spanningregelaar (30 A).
- g) Van accu naar sleutel en zekeringen C en D (30 A).

**BELANGRIJK** Er is een reservezekering.



### DE STAND VAN DE KOPLAMP AFSTELLEN

**BELANGRIJK** Voor de controle van de richting van de koplamp dient u de procedure te volgen die is voorgeschreven door het land van gebruik.



### DE HOOGTE VAN DE KOPLAMP AFSTELLEN (VERTICAAL)

- ◆ Het voertuig recht zetten.
- ◆ De schroeven (1) waarmee het kuipje van de koplampen is vastgemaakt, een beetje losdraaien en de lamp met de hand op de goede hoogte zetten.
- ◆ Na afloop de schroeven (1) vastdraaien.

### ⚠ OPGELET

Niet te hard aan de schroeven (1) draaien bij het opnieuw monteren want deze draaien op kunststof.

Na afloop:

### ⚠ GEVAAR

De hoogte van de koplamp controleren.



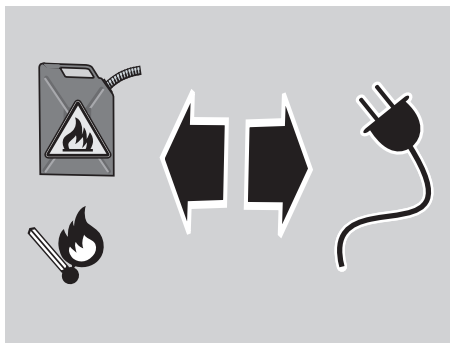
## DE KOPLAMP HORIZONTAAL AFSTELLEN:

- ◆ Zet het voertuig op de hoofdstandaard. Zie pag. 43 (HET VOERTUIG OP DE STANDAARD ZETTEN)
- ◆ Men een schroevendraaier aan de schroef (2) draaien om de stand van de koplamp te wijzigen.

Na afloop:

### ⚠ GEVAAR

De horizontale stand van de koplamp controleren.



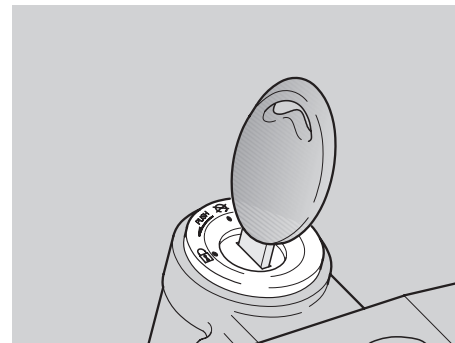
### LAMPJES

Lees aandachtig pag. 44 (ONDERHOUD).

### ⚠ GEVAAR

Gevaar voor brand.

Benzine en andere ontvlambare stoffen mogen niet in de buurt van elektrische componenten komen.



### ⚠ OPGELET

Voordat u een lampje vervangt dient u de contactschakelaar van het voertuig op "⊗" te zetten en enkele minuten te wachten tot het lampje is afgekoeld.

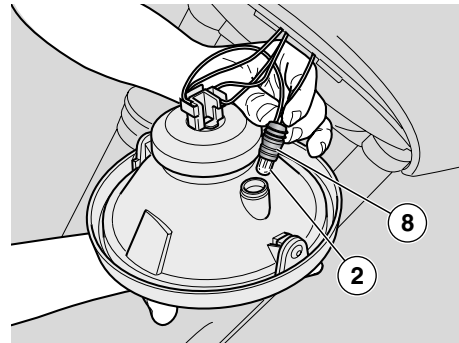
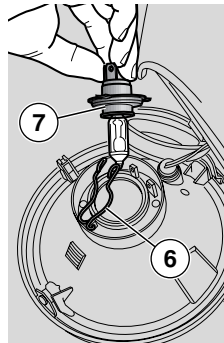
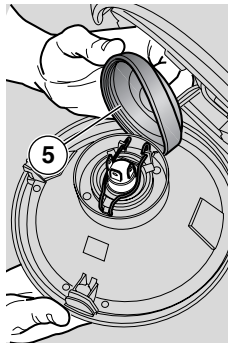
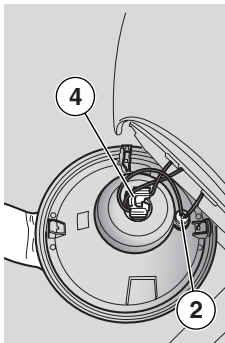
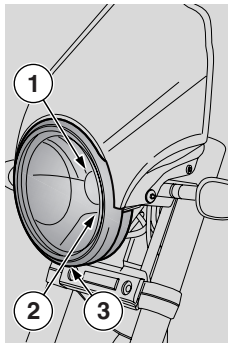
Draag schone handschoenen of gebruik een schone en droge doek om het lampje te vervangen.

Maak geen vingerafdrukken op het nieuwe lampje die oververhitting kunnen veroorzaken en het lampje dus kunnen beschadigen.

Als u het lampje aanraakt met blote handen, maak het dan schoon met alcohol om te voorkomen dat het stuk gaat.

**TREK NIET AAN ELEKTRISCHE KABELS.**

**BELANGRIJK** Controleer voordat u een lampje vervangt de zekeringen, zie pag. 66 (ZEKERINGEN VERVANGEN).



## DE LAMPJES IN DE KOPLAMP VERVANGEN

Lees aandachtig pag. 69 (LAMPJES).

In de koplamp zitten:

- Een lampje voor het groot licht/dimlicht (1) (bovenaanzicht).
- Een lampje voor het standlicht (2) (onderaanzicht).

**Vervangen:**

- ◆ Zet het voertuig op de hoofdstandaard. Zie pag. 43 (HET VOERTUIG OP DE STANDAARD ZETTEN).
- ◆ De volledige parabool verwijderen door de schroef (3) los te draaien.

## LAMPJE GROOT LICHT/ KOPLICHT

- Trek niet aan de elektrische draden om de aansluiting van het lampje los te maken.

- ◆ Trek aan de connector (4) van het lampje om het los te maken.
- ◆ Verplaats het kapje (5) met de hand.
- ◆ Maak de twee uiteinden van de sluitveer (6) op de lampenhouder (7) los.
- ◆ Verwijder het lampje uit de houder.

**BELANGRIJK** Steek het nieuwe lampje precies in de houder.

- ◆ Steek een nieuw lampje van het zelfde type in de houder.

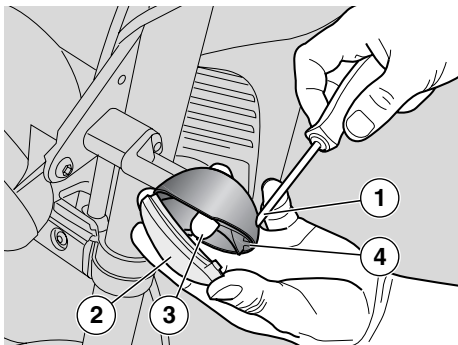
## LAMPJE VAN HET STANDLICHT

**⚠ OPGELET**

Trek niet aan de elektrische draden om de lampenhouder te demonteren.

- ◆ Pak de lampenhouder (8) vast en trek hem weg.
- ◆ Haal het lampje van het standlicht eruit (2) en vervang het door een lampje van hetzelfde type.

**BELANGRIJK** Controleer of het lampje goed in de houder zit.



### DE LAMPJES VAN DE RICHTINGAANWIJZERS VOORAAN EN ACHTERAAN VERVERGEN

Lees aandachtig pag. 69 (LAMPJES).

- ◆ Zet het voertuig op de hoofdstandaard. Zie pag. 43 (HET VOERTUIG OP DE STANDAARD ZETTEN).
- ◆ Draai de schroef (1) los en haal deze weg.

#### **⚠ OPGELET**

Pas er bij het verwijderen van het beveiligingsscherm voor op dat u de sluitand niet breekt.

- ◆ Het scherm (2) verwijderen.



#### **⚠ OPGELET**

Steek bij het monteren het scherm goed op zijn plaats. Draai de schroef (1) voorzichtig en lichtjes aan om het scherm niet te beschadigen.

- ◆ Druk lichtjes op het lampje (3) en draai het naar links.
- ◆ Verwijder het lampje (3) uit de houder.

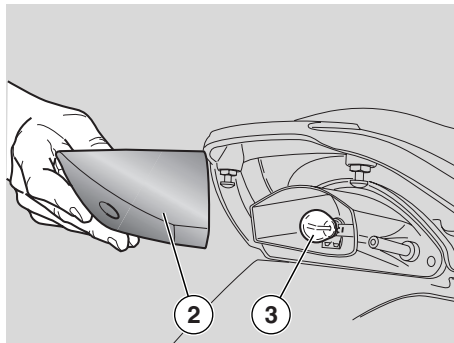
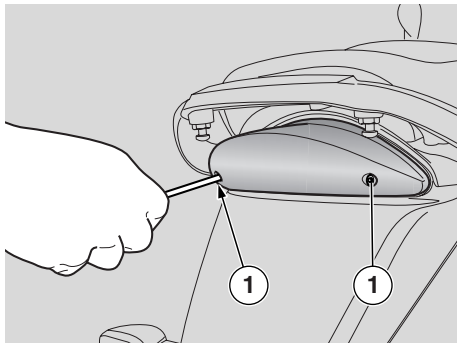
#### **⚠ OPGELET**

Steek het nieuwe lampje in de houder en zorg ervoor dat de twee geleiderpinnetjes op de geleiders in de houder steken.

- ◆ Steek een nieuw lampje van het zelfde type in de houder.

#### **⚠ OPGELET**

Als de lampenhouder (4) er te ver uit steekt, steek deze dan zo er weer in dat de opening van de lampenhouder samenvalt met de ruimte voor de schroef.



## HET LAMPJE VAN HET ACHTERLICHT VERVANGEN

Lees aandachtig pag. 69 (LAMPJES).

Controleer voordat u dit lampje vervangt de schakelaars van de remlichten controleren, zie pag. 66 (DE SCHAKELAARS CONTROLEREN).

- ◆ Zet het voertuig op de hoofdstandaard. Zie pag. 43 (HET VOERTUIG OP DE STANDAARD ZETTEN).
- ◆ De twee schroeven (1) losdraaien en verwijderen.
- ◆ Het scherm (2) verwijderen.
- ◆ Druk lichtjes op het lampje (3) en draai het naar links.
- ◆ Verwijder het lampje (3) uit de houder.



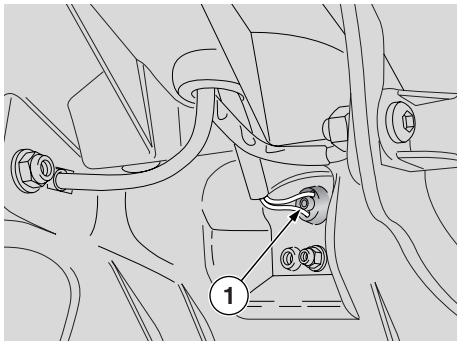
### ⚠ OPGELET

**Steek het nieuwe lampje in de houder en zorg ervoor dat de twee geleiderpinnetjes op de geleiders in de houder steken.**

Steek een nieuw lampje van het zelfde type in de houder.

**BELANGRIJK** Breng het beveiligingsscherm correct aan.

Draai de schroeven (2) voorzichtig en lichtjes aan om het scherm niet te beschadigen.



## **HET LAMPJE IN DE NUMMERPLAAT VERVANGEN**

Lees aandachtig pag. 69 (LAMPJES).

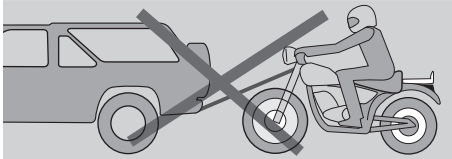
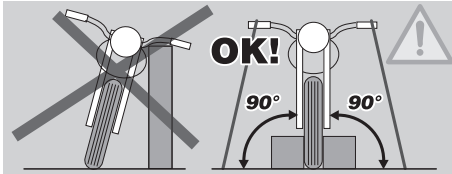
- ◆ Zet het voertuig op de hoofdstandaard.  
Zie pag. 43 (HET VOERTUIG OP DE  
STANDAARD ZETTEN)

### **⚠ OPGELET**

**Trek niet aan de elektrische draden om de lampenhouder te demonteren.**

- ◆ Pak de lampenhouder (1) vast en trek hem weg.
- ◆ Haal het lampje eruit en vervang het door een lampje van hetzelfde type.

**BELANGRIJK** Controleer of het lampje goed in de houder zit.



### ⚠ GEVAAR

Voordat het voertuig wordt vervoerd, dient u de brandstoftank zorgvuldig leeg te maken, zie pag. 74 (DE BENZINETANK LEEGTAPPEN) en te controleren of de tank goed droog is.

Tijdens het vervoer moet het voertuig recht staan en stevig worden vastgemaakt zodat er geen benzine, olie of koelvloeistof uit kan lekken.

Als u wegepech hebt, sleept u het voertuig niet zelf, maar roept u de hulp in van een sleepwagen.

### DE BENZINETANK LEEGTAPPEN

Lees aandachtig pag. 24 (BRANDSTOF).

### ⚠ GEVAAR

**Gevaar voor brand.**

**Wacht tot de motor en de uitlaat volledig zijn afgekoeld.**

**Benzinedampen zijn gevaarlijk voor de gezondheid.**

**Controleer voor elke handeling of de ruimte waarin u zich bevindt voldoende geventileerd is.**

**Adem geen benzinedampen in.**

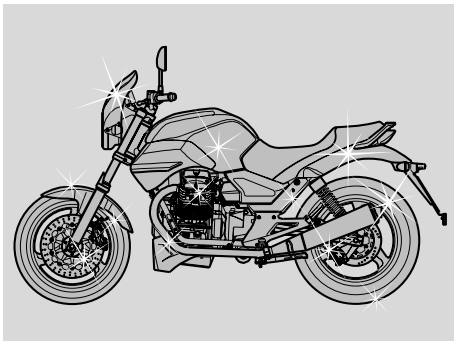
**Rook niet en vermijd vrije vlammen.**

**VERVUIL HET MILIEU NIET MET BENZINE.**

- ◆ Zet het voertuig op de hoofdstandaard, op een stevige en vlakke vloer.
- ◆ Zet de motor uit en wacht totdat deze is afgekoeld.
- ◆ Zorg voor een vat waar meer in kan dan de benzine die in de tank van het voertuig zit en zet dit vat links naast het voertuig op de grond.
- ◆ Haal de brandstoftankdop weg.
- ◆ Gebruik een handpomp of een soortgelijk systeem om de tank leeg te tappen. Beschadig de pomp en de pomponderdelen (benzinepeilvoeler in de tank) niet.

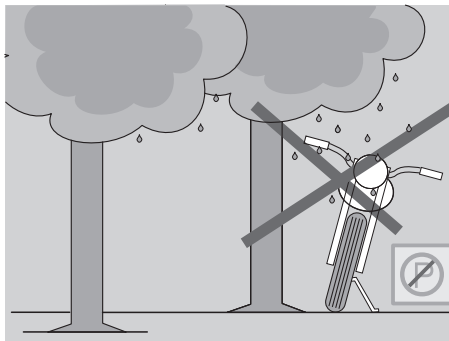
### ⚠ GEVAAR

**Vergeet niet de dop er weer op te schroeven zodra de tank helemaal leeg is.**



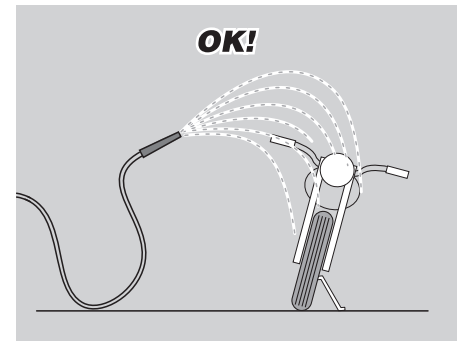
Reinig het voertuig vaak als u het gebruikt in de volgende omgeving of omstandigheden:

- ◆ Luchtvervuiling (steden en industriegebieden)
- ◆ Hoog zout- en vochtgehalte in de lucht (zeegebieden, warm en vochtig klimaat).
- ◆ Bijzondere milieu/seizoenomstandigheden (gebruik van zout, chemische antivriesproducten op de wegen in de winterperiode).
- ◆ U dient er bijzonder goed op te letten dat er op het frame geen industrieel stof of andere vervuilende stoffen achterblijven zoals teervlekken, dode insecten, vogeluitwerpselen enz.
- ◆ Parkeer liefst niet onder bomen; In sommige seizoenen vallen er uit de bomen hars, vruchten of bladeren en dergelijke die chemische stoffen bevatten die schadelijk zijn voor het lakwerk.



### ⚠ GEVAAR

**Nadat u het voertuig hebt gewassen, kunnen de remmen minder goed werken omdat er water op de wrijvingsoppervlakken van het remsysteem zit. Bereken lange remafstanden om ongevallen te voorkomen. Gebruik de remmen enkele keren om deze schoon te maken zodat ze weer normaal werken. Voer alle controleverrichtingen uit, zie pag. 35 (TABEL VAN DE CONTROLES VOORAF).**



Verwijder vuil en modder van de gelakte delen met een zachte waterstraal. Maak de vuile delen goed nat, haal vuil en modder eraf met een zachte spons voor carrosserieën die u onderdompelt in een grote hoeveelheid water met shampoo (2 ÷ 4% delen shampoo in water).

Spoel het voertuig vervolgens af met veel water en droog het met een zeem.

Om de buitenste delen van de motor te reinigen, dient u een ontvettend reinigingsmiddel te gebruiken, verfborsteltjes en oude doeken.



### **⚠ OPGELET**

**Voorschriften om het voertuig te wassen**

- 1) Alle voorwerpen uit de koffer en de ruimte onder het zadel halen; het tapijtje in de ruimte onder het zadel verwijderen;
- 2) Controleren of alle bergruimtes gesloten zijn;

### **⚠ OPGELET**

Was het voertuig alleen met een neutraal product, spoel het af met water (niet onder druk); raadpleeg deze handleiding op pag. 75 (REINIGEN).

### **⚠ OPGELET**

Gebruik een in sop gedrenkte spons om de lampen te wassen; wrijf zachtjes en spoel de lampen vaak en met veel water af.

### **⚠ OPGELET**

Boen het voertuig met siliconenwas pas nadat u het eerst helemaal grondig hebt gewassen.

Boen ook niet glanzende lak nooit met schurende middelen.

Was het voertuig niet in de zon, vooral niet in de zomer, als het frame nog warm is, omdat wasproduct dat al opdroogt nog voordat u het heeft weggespoeld, de lak kan beschadigen.

Gebruik geen vloeistoffen die warmer zijn dan 40 °C om de componenten in kunststof van het voertuig te reinigen.

### **⚠ OPGELET**

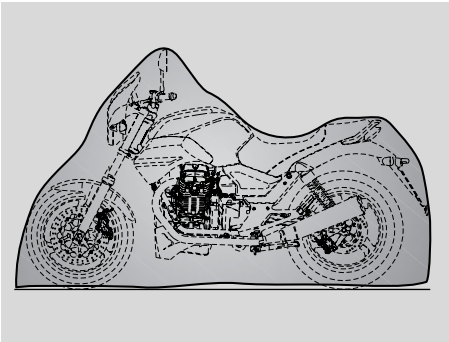
Gebruik geen water- of luchtstralen onder hoge druk op de volgende delen: steekassen, bedieningen op de rechter- en linkerkant van het stuur, lagers, rempompen, instrumenten en wijzers, uitlaatdemper, ordnerbergruimte/gereedschapskit, startschakelaar/stuurslot.

Gebruik geen alcohol, benzine of oplosmiddelen om delen in rubber, kunststof of het zadel te reinigen. Was deze alleen met water en neutrale zeep.

### **⚠ GEVAAR**

Boen het zadel niet met beschermende was, omdat het te glad wordt.





## WINTERSTALLING

### ⚠ OPGELET

Als het voertuig meer dan 20 dagen lang niet wordt gebruikt, dienen de zekeringen van 30 A te worden verwijderd om beschadiging van de accu te voorkomen.

**BELANGRIJK** Als u de zekeringen van 30A verwijdert, annuleert u de instellingen van de digitale klok. Om deze opnieuw te programmeren, raadpleegt u pag. 16 (MULTIFUNCTIONEEL DIGITAAL DISPLAY).

Om de gevolgen van lange periodes van stilstand van het voertuig te voorkomen, dient u enkele maatregelen te treffen.

Voordat u het voertuig wegzet, dient u bovendien eerst alle nodige reparaties en controles uit te voeren omdat u riskeert deze later te vergeten.

### Ga als volgt te werk:

- ◆ De accu demonteren, zie pag. 63 (DE ACCU DEMONTEREN) en pag. 62 (NIET GEBRUIKTE ACCU).
- ◆ Was en droog het voertuig, zie pag. 75 (REINIGEN).
- ◆ Boen de gelakte delen met was.
- ◆ Blaas de banden op, zie pag. 29 (BANDENSANNING).
- ◆ Zet het voertuig in een niet verwarmde, vochtvrije ruimte, uit de buurt van zonnestrallen en met minimale temperatuurverschillen.
- ◆ Bind het uiteinde van de uitlaatdemper af met een plastic zakje zodat er geen vocht in kan komen.

**BELANGRIJK** Zet het voertuig op een steun zodat geen enkele band de vloer raakt.

- ◆ Bedek het voertuig, maar gebruik hiervoor geen kunststof of waterdichte materialen.

## HET VOERTUIG WEER IN GEBRUIK NEMEN

**BELANGRIJK** Plastic zakjes van de uitlaatpijpen halen.

- ◆ Neem de bedekking weg en maak het voertuig schoon, zie pag. 75 (REINIGEN).
- ◆ Controleer de accu, zie pag. 64 (DE ACCU OPLADEN) en installeren, zie pag. 65 (DE ACCU MONTEREN).
- ◆ Vul de tank met brandstof, zie pag. 24 (BRANDSTOF).
- ◆ Voer alle controleverrichtingen uit, zie pag. 35 (TABEL VAN DE CONTROLES VOORAF).

### ⚠ GEVAAR

**Maak een proefrit van enkele kilometers en rijd niet te snel, ver uit de buurt van het verkeer.**

## TECHNISCHE GEGEVENS

<b>AFMETINGEN</b>	Max. lengte	2190 mm
	Max. breedte	730 mm
	Max. hoogte (op kuipje)	1175 mm
	Hoogte bij het zadel	790 mm
	Wielbasis	1449 mm
	Minimum vrije hoogte vanaf de grond	176 mm
	Gewicht (zonder brandstof)	182 kg
<b>MOTOR</b>	Model	Breva V 750 ie
	Type	twee in de lengte liggende cilinders V 90°4takt
	Aantal cilinders	2
	Cilinderinhoud	744 cc
	Boring/slag	80x74 mm
	Compressieverhouding:	9,6 1
	Elektrisch startsysteem	
	Aantal toeren op stationair toerental	1100 ± 100 toeren/min (rpm)
	Koppeling	droog, één schijf met schokdemper
	Smeersysteem	Systeem met klepdrukregeling en lobbenpomp
Luchtfiler	Droge luchtfiler met filterelement	
Luchtkoeling		
<b>VERSNELLING</b>	Type	mechanisch met 5 verhoudingen, pedaalbediening linkerkant van de motor
<b>INHOUD</b>	Benzine (inclusief reserve)	18 l
	Benzinereserve	5 l
	Motorolie	olie verversen en oliefilter 1800 cc
	Vorkolie	400 ± 2,5 cm <sup>3</sup> (in elke telescoop)
	Zitplaatsen	2
Max. lading voertuig	180 kg (bestuurder + passagier + bagage)	

<b>VERHOUDINGEN VAN HET TRANS- MISSIESYSTEEM</b>	Verhouding	Primair	Secundair	Verhouding: resultaat
	1e	tandwieloverbrenging	11/26 = 1: 2,3636	cardanoverbrenging 8/33= 1: 4,825
	2e	16/21 = 1: 1,3125	14/23 = 1: 1,6429	
	3e		18/23 = 1: 1,2778	
	4e		18/19 = 1: 1,0556	
	5e		20/18 = 1: 0,9	
<b>STROOMVOEDING</b>	Type		elektronische injectie (Weber - Marelli)	
	Verstuiver		Ø 36 mm	
<b>ENERGIE</b>	Brandstof		loodvrije super benzine, minimum octaangetal 95 (N.O.R.M.) en 85 (N.O.M.M.)	
<b>FRAME</b>	Type		Dubbel wiegframe met demontabele onderzijde in staal met een hoge trekbelastinglimiet	
	Stuurwending		27,5°	
	Naloop		109 mm	
<b>OPHANGINGEN</b>	Vooraan		hydraulische telescopische vork Marzocchi Ø 40 mm	
	Vorkbaan		130 mm	
	Achteraan		verende persgietachtervork in lichte legering met 2 schokdempers met instelbare veervoorspanning.	
	Wielbaan		95 mm	
<b>REMMEN</b>	Vooraan		drijvende schijf in inox staal Ø 320 mm remklauw met 4 zuigers, afzonderlijk en tegenover elkaar	
	Achteraan		schijf in inox staal Ø 260 mm	
<b>WIELVELGEN</b>	Type		met 3 spaken in gietpersaluminiumlegering	
	Vooraan		3 x 17"	
	Achteraan		3,50 x 17"	
<b>BANDEN</b>	Type		BRIDGESTONE BATLAX of PIRELLI SPORT DAEMON	
	Vooraan		Maat: 110/70 - ZR 17"	
			Bandenspanning: 220 kpa	
			Bandenspanning met passagier: +0.3 atm	
	Achteraan		Maat: 130/80 - ZR 17"	
		Bandenspanning: 240 kpa		
		Bandenspanning met passagier: +0.3 atm		

<b>BOUGIES</b>	Standaard	NGK BR8ES
	Afstand tussen elektroden	0,6 - 0,7 mm
	Weerstand	5 kΩ
<b>ELEKTRISCH SYSTEEM</b>	Accu	12 V - 14 Amp/h
	Hoofdzekeringen	30 A
	Secundaire zekeringen	3 A - 10 A - 15 A
	Dynamo (met permanente magneet)	12 V - 330 W
<b>LAMPJES</b>	Dimlicht/groot licht (halogeen)	12 V - 55/60 W H4
	Standlicht vooraan	12 V - 5 W
	richtingaanwijzers	12 V - 10 W (RY 10 W oranje lamp)
	Standlicht achteraan/remlicht	12 V - 5/21 W
	Instrumentenverlichting	LED
	EFI	LED
	Nummerplaatverlichting	12 V - 5 W
<b>CONTROLELAMPJES</b>	In neutraal	LED
	Richtingaanwijzers	LED
	Brandstofreserve	LED
	Groot licht	LED
	Motoroliedruk	LED

## SMEERMIDDELENTABEL

**Motorolie (aanbevolen) (1800 cc):**  Agip RACING 4T 5W 40.

In plaats van de aanbevolen olie, kunt u ook kwaliteitsolies gebruiken die voldoen aan de voorschriften CCMC G-4. A.P.I SG of meer.

**Transmissieolie (aanbevolen) (170 cc):**  Agip TRUCK GEAR 85 W 140.

**Versnellingsbakolie (aanbevolen) (1000 cc):**  Agip ROTRA MP/S 85 W 140.

**Vorkolie (aanbevolen):**  F.A. 5W,  F.A. 20W; ofwel  Agip FORK 5W of  Agip FORK 20W.

**Lagers en andere smeerpunten (aanbevolen):**  BIMOL GRASE 481,  AUTOGREASE MP; of  Agip GREASE SM2.

Gebruik als alternatief voor het aanbevolen product een kwaliteitsvet voor wentellagers, nuttig temperatuurbereik -30 °...+ 140 C°; druppelpunt 150°C ...230C°, met sterke corrosiebeveiligingsfactor, goede water- en oxidatiebestendigheid.

**Beveiliging van de accupolen:** Neutraal vet of vaseline.

## GEVAAR

**Gebruik alleen nieuwe remvloeistof. Meng geen verschillende merken of soorten olie met elkaar zonder te controleren of ze compatibel zijn.**

**Remvloeistof (aanbevolen):** In de remleiding zit  Autofluid FR. DOT 4 (de remleiding mag ook worden gevuld met DOT 5). of  Agip BRAKE 5.1 DOT 4 (de remleiding is ook compatibel met DOT 5).

In plaats van de aanbevolen vloeistof, kunt u ook vloeistoffen gebruiken met prestatievermogens die voldoen aan of hoger zijn dan die van het product Fluido sintetico SAE J1703, NHTSA 116 DOT 4, ISO 4925.



## HET BELANG VAN EEN GOEDE SERVICE



Door constante bijscholing en specifieke technische opleidingen kennen alleen de technici van de Dealers en garages van **Moto Guzzi** dit voertuig grondig en beschikken alleen zij over de nodige instrumenten en installaties voor correcte reparaties en onderhoudsverrichtingen.

De betrouwbaarheid van het voertuig hangt ook af van de goede staat van de mechanische delen van het voertuig. Het voertuig controleren voordat u wegrijdt, regelmatig onderhouden en uitsluitend originele onderdelen van **Moto Guzzi** gebruiken, is van essentieel belang!

Raadpleeg voor informatie omtrent de dichtstbijzijnde aprilia dealer en/of erkende servicecentrum de Gouden Gids of bel de klantenservice van aprilia op:

**[www.motoguzzi.it](http://www.motoguzzi.it)**

Alleen als u originele onderdelen eist, bent u er zeker van dat u een product krijgt dat bestudeerd en getest is tijdens de ontwerpfase van het voertuig. De originele onderdelen van **Moto Guzzi** worden systematisch aan kwaliteitscontroleprocedures onderworpen om de betrouwbaarheid en levensduur ervan te waarborgen.

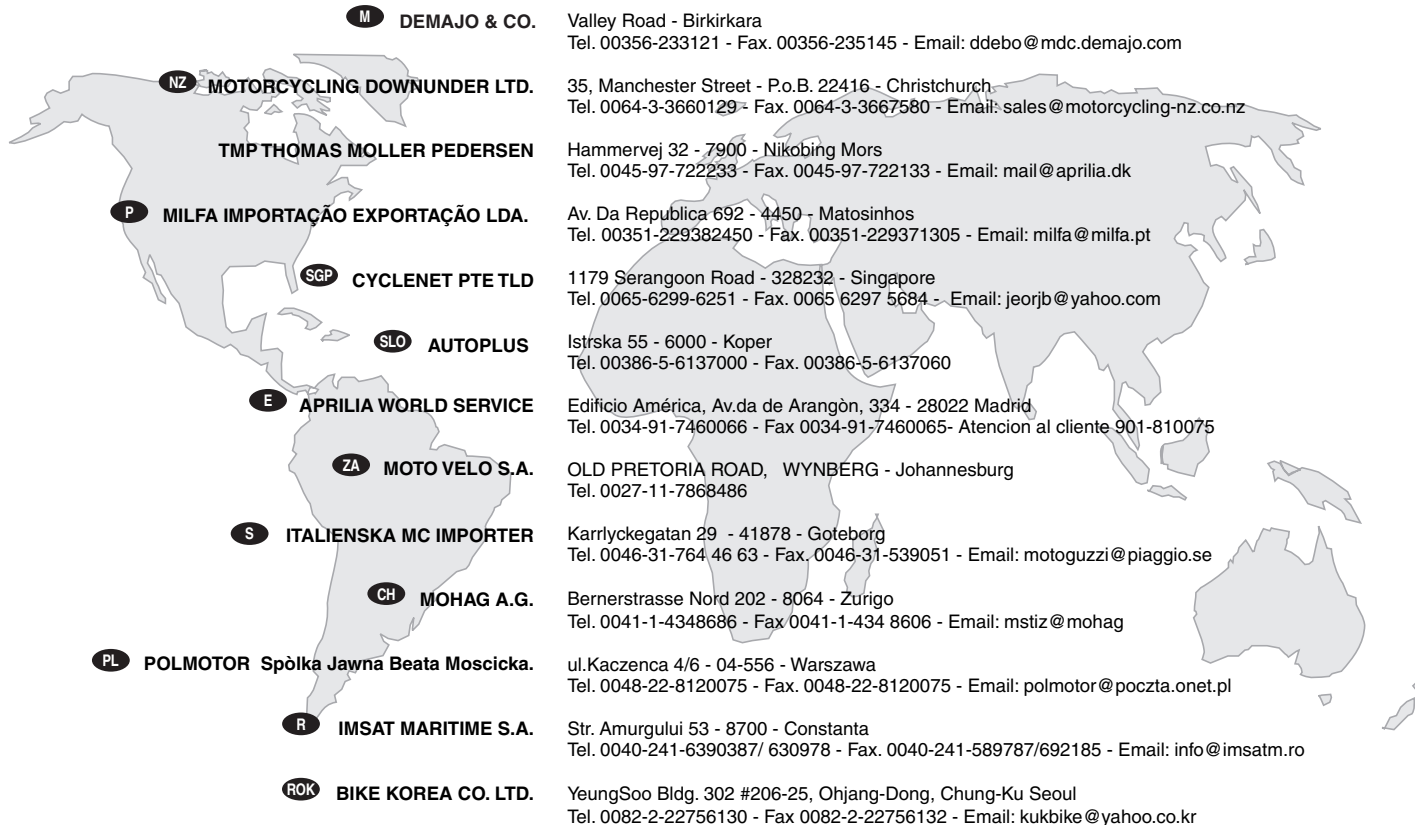


## IMPORTEURS

<b>USA</b>	<b>MOTO GUZZI NORTH AMERICA</b>	109 Smoke Hill Lane Suite 190 - GA 30188 - Woodstock Tel. 001-678-2380902 - Fax. 001-678- 2380904 Email: bmartin@motoguzzi-us.com jstoddart@motoguzzi-us.com
<b>AUS</b>	<b>JOHN SAMPLE GROUP PTY LTD.</b>	8 Sheridan Close - NSW 2214 - Milperra - Sydney Tel. 0061-2-97722666 - Fax. 0061-2-97742321 - Email: jcaruso@jsg.com.au
<b>A</b>	<b>MGH HANDELS</b>	Bachlechnerstrasse 31a - 6020 - Innsbruck Tel. 0043-512-22888 - Fax. 0043-512-2288822 - Email: office@motoguzzi.at
<b>BR</b>	<b>MOTO GB</b>	Av. N.S.Copacabana 928 - 22060-000 - Rio De Janeiro Tel. 0055-21-2548 1111 - Fax. 0055-21-2548 1840 - Email: motogb@motoguzzi.com.br
<b>CZ</b>	<b>A. SPIRIT A.S</b>	Bubenska 43 - 170 00 - Praha 7 Tel. 0042-02-96547142 - Fax. 0042-02-96547145 - Email: pistek@aspirit.cz
<b>DK</b>	<b>TMP THOMAS MOLLER PEDERSEN</b>	Hammervej 32 - 7900 - Nikobing Mors Tel. 0045-97-722233 - Fax. 0045-97-722133 - Email: mail@aprilia.dk
<b>UK</b>	<b>APRILIA WORLD SERVICE UK BRANCH</b>	AWS UK Branch - Unit 15 Gregory Way, Off Greg Street, South Reddish - SK5 7ST - Cheshire - Stockport Tel. 0044-161-475 1800 - Fax. 0044-161-475 1825 - Email: pistek@aspirit.cz
<b>SF</b>	<b>MOTO BELLA KY</b>	Box 12 - 21501 - Piikkio Tel. 00358-2-4726414 - Fax. 00358-2-4796069 - Email: moto.italia@motobella.inet.fi
<b>F</b>	<b>MOTO GUZZI FRANCE - AWS BRANCH</b>	7, Allèe des Grives - 93421 - Villepinte Tel. 0033-1-41511190 - Fax. 0033-1-49632131 - Email: gkoenigmgf@aol.com
<b>D</b>	<b>MGD - Moto Guzzi Deutschland GmbH - AWS BRANCH</b>	Am Seestern 3 - 40547 - Duesseldorf Tel. 0049-211-52288800 - Fax. 0049 - 211-52288810 - Email: Ansgar_Schauerte@aprilia.de
<b>NL</b>	<b>GREENIB B.V</b>	Oosteneide 34 - 2361 - AB Warmond Tel. 0031-71-3019292 - Fax. 0031-71-3019380 - Email: greenib@greenib.nl
<b>H</b>	<b>MOTOR BIKE CENTER</b>	Papai u.49 - 8200 - Veszprem Tel. 0036-88-423454 - Fax. 0036-88-401951 - Email: info@mbc.hu - mbc@sednet.hu
<b>J</b>	<b>FUKUDA MOTORS</b>	2-10-10 Akasaka - 107-0052 - Minato-ku, Tokyo Tel. 0081-3-35821681 - Fax. 0081-3-35822255 - Email: info@fukuda-motors.co.jp



## IMPORTEURS



<b>M</b>	<b>DEMAJO &amp; CO.</b>	Valley Road - Birkirkara Tel. 00356-233121 - Fax. 00356-235145 - Email: ddebo@mdc.demajo.com
<b>NZ</b>	<b>MOTORCYCLING DOWNUNDER LTD.</b>	35, Manchester Street - P.o.B. 22416 - Christchurch Tel. 0064-3-3660129 - Fax. 0064-3-3667580 - Email: sales@motorcycling-nz.co.nz
	<b>TMP THOMAS MOLLER PEDERSEN</b>	Hammervej 32 - 7900 - Nikobing Mors Tel. 0045-97-722233 - Fax. 0045-97-722133 - Email: mail@aprilia.dk
<b>P</b>	<b>MILFA IMPORTAÇÃO EXPORTAÇÃO LDA.</b>	Av. Da Republica 692 - 4450 - Matosinhos Tel. 00351-229382450 - Fax. 00351-229371305 - Email: milfa@milfa.pt
<b>SGP</b>	<b>CYCLENET PTE TLD</b>	1179 Serangoon Road - 328232 - Singapore Tel. 0065-6299-6251 - Fax. 0065 6297 5684 - Email: jeorjb@yahoo.com
	<b>SLO</b> <b>AUTOPLUS</b>	Istrska 55 - 6000 - Koper Tel. 00386-5-6137000 - Fax. 00386-5-6137060
<b>E</b>	<b>APRILIA WORLD SERVICE</b>	Edificio América, Av.da de Arangón, 334 - 28022 Madrid Tel. 0034-91-7460066 - Fax 0034-91-7460065- Atencion al cliente 901-810075
	<b>ZA</b> <b>MOTO VELO S.A.</b>	OLD PRETORIA ROAD, WYNBERG - Johannesburg Tel. 0027-11-7868486
<b>S</b>	<b>ITALIENSKA MC IMPORTER</b>	Karrlyckegatan 29 - 41878 - Goteborg Tel. 0046-31-764 46 63 - Fax. 0046-31-539051 - Email: motoguzzi@piaggio.se
	<b>CH</b> <b>MOHAG A.G.</b>	Bernerstrasse Nord 202 - 8064 - Zurigo Tel. 0041-1-4348686 - Fax 0041-1-434 8606 - Email: mstiz@mohag
<b>PL</b>	<b>POLMOTOR Spółka Jawna Beata Moscicka.</b>	ul.Kaczencza 4/6 - 04-556 - Warszawa Tel. 0048-22-8120075 - Fax. 0048-22-8120075 - Email: polmotor@poczta.onet.pl
<b>R</b>	<b>IMSAT MARITIME S.A.</b>	Str. Amurgului 53 - 8700 - Constanta Tel. 0040-241-6390387/ 630978 - Fax. 0040-241-589787/692185 - Email: info@imsatm.ro
<b>ROK</b>	<b>BIKE KOREA CO. LTD.</b>	YeungSoo Bldg. 302 #206-25, Ohjang-Dong, Chung-Ku Seoul Tel. 0082-2-22756130 - Fax 0082-2-22756132 - Email: kukbike@yahoo.co.kr





## IMPORTEURS

**MEX** APRILIA DE MEXICO, SA. de CV.

San Jeromino - 64640 - 552 Monterrey N.L.  
Tel. 0052-8333-4493 - Fax. 0052-8348-9398 - sbertuEmail: javier@aprilia.com.mx

**TR** MOTOMAX MOTORLU ARACLAR  
SAN. VE TIC. A.S.

Kore Sehitteri Cad. No. 42 - 80300 - Zincirlikuyu - Istanbul  
Tel. 0090-212-3360058 - Fax. 0090-212-3360057 - Email: sule@interline.com.tr

**U** JUAN C. ASTESIANO

Avda. Joaquin Suarez 3231 - Montevideo  
Tel. 00598-2-2036757 - Fax. 00598-2-2035252  
Email: jcamotos@netgate.com.uy / jcamotos@adinet.com.uy

**RP** ULTRA BYKES NETWORK

PAMPANGA - 4450 - Matosinhos  
Tel. 00632/917/5209896 - Email: dgc01@pacific.net.ph

**CS** Z.A.O. ITALMOTO

Ul. Preobragenskaya 5/7 - 107076 - Mosca  
Tel. 007- 095 -2082557 - Fax. 007- 095 -2084838 - Email: italmoto@umail.ru



## LEGENDA BEDRADINGSHEMA - Brevia

1) Meervoudige connectoren	29) Sleutelcontact	57) -
2) Toerentalsensor	30) Schak. Remlicht vooraan	58) -
3) Sensor oliedruk	31) Schak. Remlicht achteraan	59) -
4) Bobine LI	32) Rechter lichtenschakelaar	60) -
5) Bobine RE	33) Linker lichtenschakelaar	
6) Bougies	34) Claxon	
7) Injectie LI	35) Schak. Koppeling:	
8) Injectie RE	36) Startrelais	
9) Benzinepomp	37) Relais Veiligheidslogica "B"	
10) Controlelampje brandstofreserve	38) Relais Veiligheidslogica "A"	
11) injectierelais Hoofd (gepolariseerd)	39) Diode 1	
12) Injectierelais Secundair	40) Diode 2	
13) Schak. Zijstandaard	41) Schak. Neutraal	
14) Lambda-sonde	42) Valsensor	
15) Gassensor	43) Controlepaneel	
16) Motorluchtthermistor	44) Snelheidsensor	
17) Sensor T Kop	45) Thermistor T lucht controlepaneel	
18) Spanningregelaar	46) Richtingaanwijzer Voor RE	
19) Vliegwiël	47) Lamp dimlicht - Groot licht	
20) Accu	48) Lamp standlicht vooraan	
21) Startmotor	49) Koplamp	
22) Hoofdzekeringen	50) Richtingaanwijzer Voor LI	
23) Secundaire zekeringen	51) E.c.u systeem	
24) Nummerplaatverlichting	52) Contact voor diagnosesysteem	
25) Richtingaanwijzer Acht. LI	53) Verlengstuk (alleen voor tassenkit)	
26) Lampje remlicht/standlicht	54) -	
27) Achterlicht	55) -	
28) Richtingaanwijzer Acht. RE	56) -	

### KLEUREN VAN DE KABELS:

<b>Ar</b>	Oranje
<b>Az</b>	Azuurblauw
<b>B</b>	Blauw
<b>Bi</b>	Wit
<b>G</b>	Geel
<b>Gr</b>	Grijs
<b>M</b>	Bruin
<b>N</b>	Zwart
<b>R</b>	Rood
<b>V</b>	Groen
<b>Vi</b>	Paars
<b>Ro</b>	Roze



**VRAAG ALTIJD ALLEEN OM ORIGINELE ONDERDELEN**



**VRAAG ALTIJD ALLEEN OM ORIGINELE ONDERDELEN**



**VRAAG ALTIJD ALLEEN OM ORIGINELE ONDERDELEN**



**VRAAG ALTIJD ALLEEN OM ORIGINELE ONDERDELEN**



**VRAAG ALTIJD ALLEEN OM ORIGINELE ONDERDELEN**





**VRAAG ALTIJD ALLEEN OM ORIGINELE ONDERDELEN**



**VRAAG ALTIJD ALLEEN OM ORIGINELE ONDERDELEN**



**VRAAG ALTIJD ALLEEN OM ORIGINELE ONDERDELEN**

**Moto Guzzi S.p.A.** is van mening dat u een goede keuze hebt gemaakt en verzoekt haar klanten:

- Het milieu niet te vervuilen met olie, brandstof, vervuilende stoffen en componenten.
- De motor niet onnodig aan te laten staan.
- Geen lawaaihinder te veroorzaken.
- De natuur te respecteren.



part# 32.90.00.10

**BREVA**  
**V750IE**



**USE+MAINTENANCE BOOK**

First edition: February 2003

Reprint: May 2003

Produced and printed by:

**DECA S.r.l.**

Via Risorgimento, 23/1 - Lugo (RA) - Italia

Tel. +39 - 0545 35235

Fax +39 - 0545 32844

E-mail: [deca@decaweb.it](mailto:deca@decaweb.it)

[www.decaweb.it](http://www.decaweb.it)

On behalf of:

**Moto Guzzi S.p.A.**

via E. V. Parodi, 57

23826 Mandello del Lario (LECCO) - Italia


Tel. +39 - 0341 70 91 11

Fax +39 - 0341 70 92 20

[www.motoguzzi.it](http://www.motoguzzi.it)

## SAFETY WARNINGS

The following precautionary warnings are used throughout this manual in order to convey the following messages:

 **Safety warning. When you find this symbol on the vehicle or in the manual, be careful to the potential risk of personal injury. Non-compliance with the indications given in the messages preceded by this symbol may result in major risks for your and other people's safety and for the vehicle!**

### WARNING

Indicates a potential hazard which may result in serious injury or even death.

### CAUTION

Indicates a potential hazard which may result in minor personal injury or damage to the vehicle.

**NOTE** The word "NOTE" in this manual signals important information or instructions.

## TECHNICAL INFORMATION

★ The operations preceded by this symbol must be repeated also on the opposite side of the vehicle.

If not expressly indicated otherwise, for the reassembly of the units repeat the disassembly operations in reverse order.

The terms "right" and "left" are referred to the rider seated on the vehicle in the normal riding position.

## WARNINGS - PRECAUTIONS - GENERAL ADVICE

Before starting the engine, carefully read this manual and in particular the section "SAFE DRIVE".

Your and other people's safety depends not only on your quickness of reflexes and on your agility, but also on what you know about the vehicle, on its efficiency and on your knowledge of the basic information for "SAFE DRIVE".

Therefore, get a thorough knowledge of the vehicle, in such a way as to be able to safely drive in the traffic.

**NOTE** This manual must be considered as an integral part of the vehicle and must always accompany it, even in case of resale.

**Moto Guzzi** has prepared this manual with the maximum attention, in order to supply the user with correct and updated information. However, since Moto Guzzi constantly improves the design of its products, there may be slight discrepancies between the characteristics of your vehicle and those described in this manual.

For any clarification concerning the information contained in this manual, do not hesitate to contact your **Moto Guzzi** Authorised Dealer.

For control and repair operations not expressly described in this publication, for the purchase of **Moto Guzzi** genuine spare parts, accessories and other products, as well as for specific advice, contact exclusively **Moto Guzzi** Authorised Dealers and Service Centers, which guarantee prompt and accurate assistance.

Thank you for choosing **Moto Guzzi**. We wish you a nice ride.

All rights as to electronic storage, reproduction and total or partial adaptation, with any means, are reserved for all Countries.

**NOTE** In some countries the antipollution and noise regulations in force require periodical inspections.

The user of the vehicle in these countries must:

- contact a **Moto Guzzi** Authorised dealer to have the non-homologated components replaced with others homologated for use in the country in question;
- carry out the required periodical inspections.

In this manual the various versions are indicated by the following symbols:

VERSION:

<b>I</b>	Italy	<b>SGP</b>	Singapore
<b>UK</b>	United Kingdom	<b>SLO</b>	Slovenia
<b>A</b>	Austria	<b>IL</b>	Israel
<b>P</b>	Portugal	<b>ROK</b>	South Korea
<b>SF</b>	Finland	<b>MAL</b>	Malaysia
<b>B</b>	Belgium	<b>RCH</b>	Chile
<b>D</b>	Germany	<b>HR</b>	Croatia
<b>F</b>	France	<b>AUS</b>	Australia
<b>E</b>	Spain	<b>USA</b>	United States of America
<b>GR</b>	Greece	<b>BR</b>	Brazil
<b>NL</b>	Holland	<b>RSA</b>	South Africa
<b>CH</b>	Switzerland	<b>NZ</b>	New Zealand
<b>DK</b>	Denmark	<b>CDN</b>	Canada
<b>J</b>	Japan		

## GENERAL INDEX

<b>SAFETY WARNINGS</b> .....	<b>2</b>
<b>TECHNICAL INFORMATION</b> .....	<b>2</b>
<b>WARNINGS - PRECAUTIONS - GENERAL ADVICE</b> .....	<b>2</b>
GENERAL INDEX .....	4
BASIC SAFETY RULES .....	6
CLOTHING .....	9
ACCESSORIES .....	10
LOAD .....	10
<b>LOCATION OF KEY COMPONENTS KEY</b> ....	<b>12</b>
<b>ARRANGEMENT OF THE INSTRUMENTS/CONTROLS</b> .....	<b>14</b>
<b>INSTRUMENTS AND INDICATORS</b> .....	<b>14</b>
INSTRUMENTS AND INDICATORS TABLE .....	15
MULTIFUNCTION DIGITAL DISPLAY .....	16
<b>MAIN INDEPENDENT CONTROLS</b> .....	<b>18</b>
CONTROLS ON LEFT HANDLEBAR .....	18
CONTROLS ON RIGHT HANDLEBAR .....	19
IGNITION SWITCH .....	20
STEERING LOCK .....	20
<b>AUXILIARY EQUIPMENT</b> .....	<b>21</b>
UNLOCKING/LOCKING THE SEAT .....	21
GLOVE/TOOL KIT COMPARTMENTS .....	21
LUGGAGE RACK FASTENINGS .....	22
ACCESSORIES .....	23
<b>MAIN COMPONENTS</b> .....	<b>24</b>
FUEL .....	24
BRAKE FLUID - RECOMMENDATIONS .....	25
DISC BRAKES .....	26
FRONT BRAKE .....	27
REAR BRAKE .....	28
TOPPING UP .....	28
TYRES .....	29
ENGINE OIL .....	30
ADJUSTING THE REAR BRAKE CONTROL LEVER CLEARANCE .....	31
EXHAUST MUFFLER/EXHAUST SILENCER .....	31

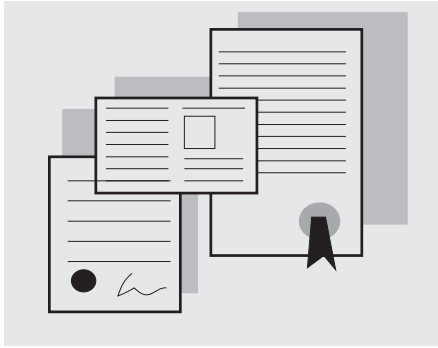
<b>INSTRUCTIONS FOR USE</b> .....	<b>32</b>
GETTING ON AND OFF THE VEHICLE .....	32
PRELIMINARY CHECKING OPERATIONS .....	34
PRELIMINARY CHECKING OPERATIONS TABLE .....	35
STARTING .....	36
DEPARTURE AND DRIVE .....	38
RUNNING-IN .....	41
STOPPING .....	42
PARKING .....	42
POSITIONING THE VEHICLE ON THE STAND .....	43
<b>MAINTENANCE</b> .....	<b>44</b>
SUGGESTIONS TO PREVENT THEFT .....	44
REGULAR SERVICE INTERVALS CHART .....	45
IDENTIFICATION DATA .....	48
JOINTS WITH CLAMPS AND WITH SCREW CLAMPS .....	48
CHECKING THE ENGINE OIL LEVEL AND TOPPING UP .....	49
CHANGING THE ENGINE OIL AND THE OIL FILTER .....	50
FRONT WHEEL .....	51
REAR WHEEL .....	51
FRONT BRAKE CALIPER .....	52
CHECKING THE CARDAN SHAFT OIL LEVEL .....	53
REMOVING THE SIDE BODY PANELS .....	53
REMOVING THE REAR-VIEW MIRRORS .....	54
REMOVING THE FRONT FAIRING .....	54
INSPECTING THE FRONT AND REAR SUSPENSIONS .....	55
FRONT SUSPENSION .....	55
REAR SUSPENSION .....	55
CHECKING THE BRAKE PAD WEAR .....	56
ADJUSTING THE THROTTLE CONTROL .....	57
SPARK PLUGS .....	58
CHECKING THE SIDE STAND .....	60
BATTERY .....	61
LONG INACTIVITY OF THE BATTERY .....	62
CHECKING AND CLEANING THE TERMINALS .....	62
REMOVING THE BATTERY .....	63
CHECKING THE BATTERY FLUID LEVEL .....	64

CHARGING THE BATTERY .....	64
INSTALLING THE BATTERY .....	65
CHECKING THE SWITCHES .....	66
CHANGING THE FUSES .....	66
ADJUSTING THE HEADLIGHT BEAM .....	68
BULBS .....	69
CHANGING THE HEADLIGHT BULBS .....	70
CHANGING THE FRONT AND REAR DIRECTION INDICATOR BULBS .....	71
CHANGING THE TAIL LIGHT BULB .....	72
REPLACING THE PLATE NUMBER BULB .....	73
<b>TRANSPORT</b> .....	<b>74</b>
DRAINING THE FUEL TANK .....	74
<b>CLEANING</b> .....	<b>75</b>
LONG PERIODS OF INACTIVITY .....	77
<b>TECHNICAL DATA</b> .....	<b>78</b>
LUBRICANT CHART .....	81
AUTHORISED DEALERS AND SERVICE CENTRES .....	82
IMPORTERS .....	83
IMPORTERS .....	84
IMPORTERS .....	85
WIRING DIAGRAM - BREVA .....	86
WIRING DIAGRAM KEY - BREVA .....	87
CABLE COLORS .....	87





**SAFE DRIVE**



### **BASIC SAFETY RULES**

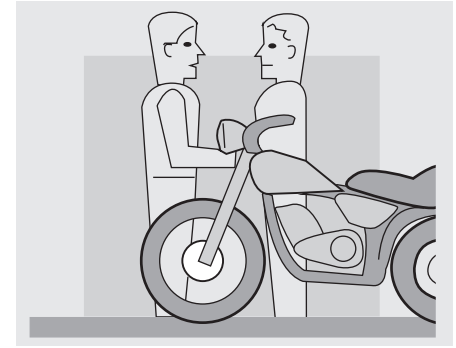
To drive the vehicle it is necessary to be in possession of all the requirements prescribed by law (driving licence, minimum age, psychophysical ability, insurance, state taxes, vehicle registration, number plate, etc.).

Gradually get to know the vehicle by driving it first in areas with low traffic and/or private areas.



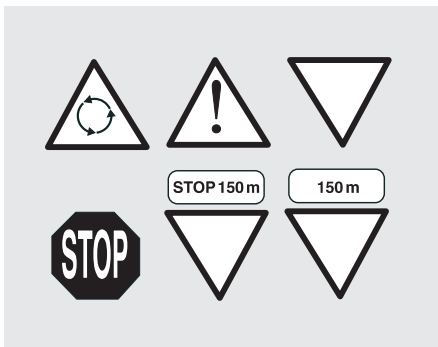
The use of medicines, alcohol and drugs or psychotropic substances notably increases the risk of accidents.

Be sure that you are in good psychophysical conditions and fit for driving and pay particular attention to physical weariness and drowsiness.



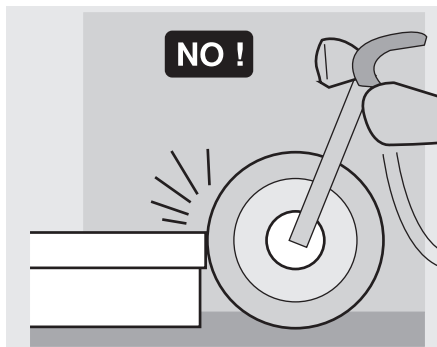
Most road accidents are caused by the driver's lack of experience.

**NEVER** lend the vehicle to beginners and, in any case, make sure that the driver has all the requirements for driving.



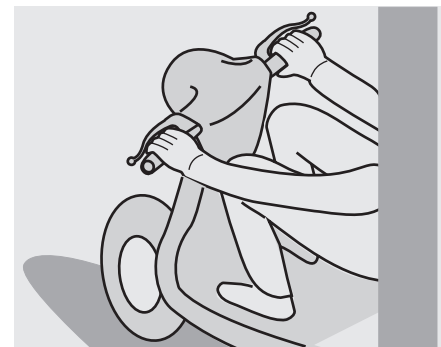
Rigorously observe all road signs and national and local road regulations.

Avoid abrupt movements that can be dangerous for yourself and other people (for example: proceeding on the back wheel, speeding, etc.), and give due consideration to the road surface, visibility and other driving conditions.



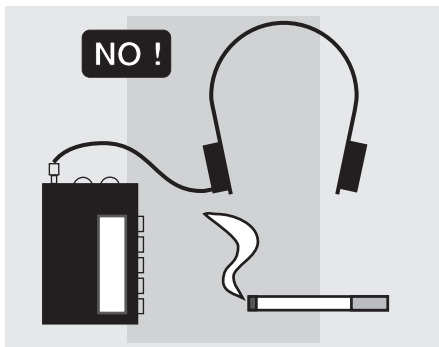
Avoid obstacles that could damage the vehicle or make you lose control.

Avoid riding in the slipstream created by preceding vehicles in order to increase your speed.



### **⚠ WARNING**

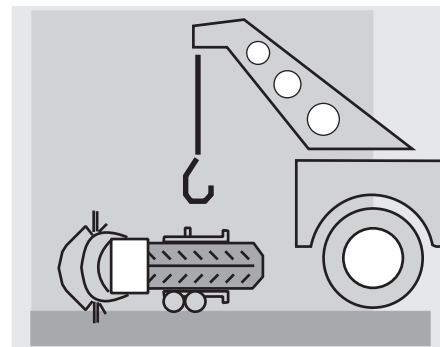
**Always drive with both hands on the handlebars and both feet on the footrests (or on the rider's footboards), in the correct driving posture. Avoid standing up or stretching your limbs while driving.**



The driver should pay attention and avoid distractions caused by people, things and movements (never smoke, eat, drink, read, etc.) while driving.



Use only the vehicle's specific fuels and lubricants indicated in the "LUBRICANT CHART"; regularly check all oil and fuel.

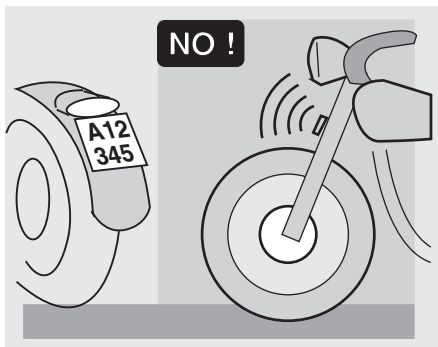


If the vehicle has been involved in an accident, make sure that no damage has occurred to the control levers, pipes, wires, braking system and vital parts.

If necessary, have the vehicle inspected by a **Moto Guzzi** Authorised Dealer who should carefully check the frame, handlebars, suspensions, safety parts and all the devices that you cannot check by yourself.

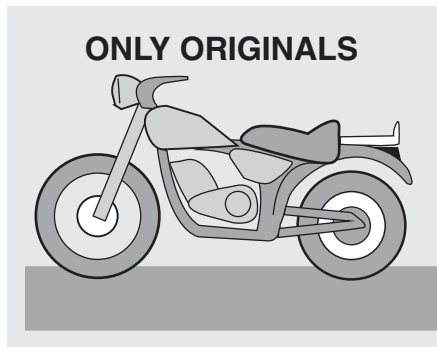
Always remember to report any malfunction to the technicians to help them in their work.

Never use the vehicle when the amount of damage it has suffered endangers your safety.



Never change the position, inclination or colour of: number plate, direction indicators, lights and horns.

Any modification of the vehicle will result in the invalidity of the guarantee.



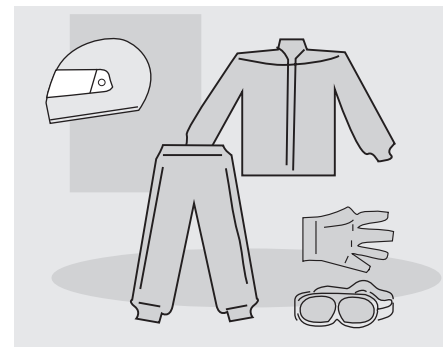
Any modification of the vehicle and/or the removal of original components can compromise vehicle performance levels and safety or even make it illegal.

We recommend respecting all regulations and national and local provisions regarding the equipment of the vehicle.

In particular, avoid all modifications that increase the vehicle performance levels or alter its original characteristics.

Never race with other vehicles.

Avoid off-road driving.



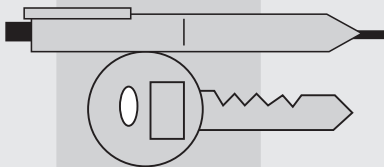
## **CLOTHING**

Before starting, always wear a correctly fastened crash helmet. Make sure that it is homologated, in good shape, of the right size and that the visor is clean.

Wear protective clothing, preferably in light and/or reflecting colours. In this way you will make yourself more visible to the other drivers, thus notably reducing the risk of being knocked down, and you will be more protected in case of fall.

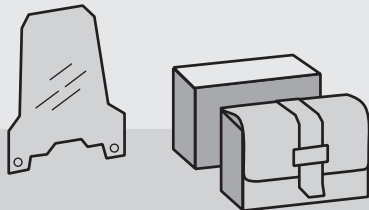
This clothing should be very tight-fitting and fastened at the wrists and ankles; strings, belts and ties should not be hanging loose; prevent these and other objects from interfering with driving by getting entangled with moving parts or driving mechanisms.

**NO !**



Do not keep objects that can be dangerous in case of fall, for example pointed objects like keys, pens, glass vials etc. in your pockets (the same recommendations also apply to passengers).

**OK?**



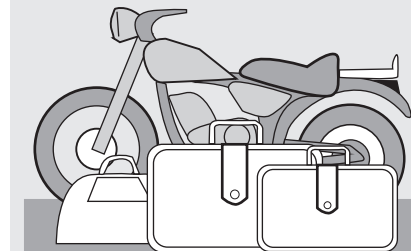
### **ACCESSORIES**

The owner of the vehicle is responsible for the choice, installation and use of any accessory.

Avoid installing accessories that cover horns or lights or that could impair their functions, limit the suspension stroke and the steering angle, hinder the operation of the controls and reduce the distance from the ground and the angle of inclination in turns.

Avoid using accessories that hamper access to the controls, since this can make reaction times longer during an emergency.

Big fairings and windshields installed on the vehicle may produce aerodynamic forces that affect the stability of the vehicle, especially when riding at high speed.



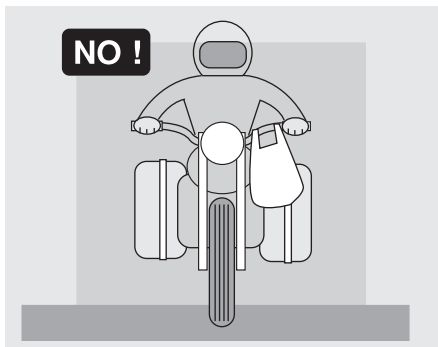
Make sure that the equipment is well fastened to the vehicle and not dangerous during driving.

Do not install electrical devices and do not modify those already existing to avoid electrical overloads, because the vehicle could suddenly stop or there could be a dangerous current shortage in the horn and in the lights.

**Moto Guzzi** recommends the use of genuine accessories (**Moto Guzzi** genuine accessories).

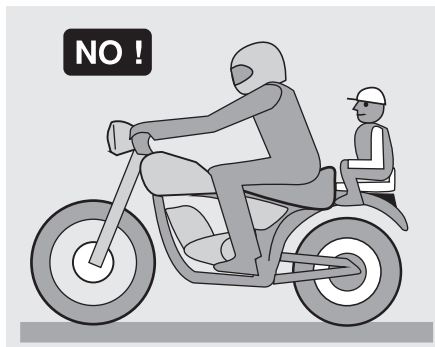
### **LOAD**

Be careful and moderate when loading your luggage. Keep any luggage loaded as close as possible to the center of gravity of the vehicle and distribute the load evenly on both sides, in order to reduce unbalance to the minimum. Furthermore, make sure that the load is firmly secured to the vehicle, especially during long trips.



Avoid hanging bulky, heavy and/or dangerous objects on the handlebars, mudguards and forks, because the vehicle might respond more slowly in turns and its manoeuvrability could be unavoidably impaired.

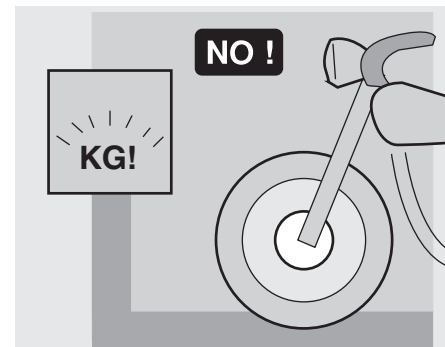
Do not place bags that are too bulky on the vehicle sides and do not ride with them on, because they could hit people or obstacles, making you lose control of the vehicle.



Do not carry any bag if it is not tightly secured to the vehicle.

Do not carry bags which protrude too much from the luggage rack or which cover the lights, horn or indicators.

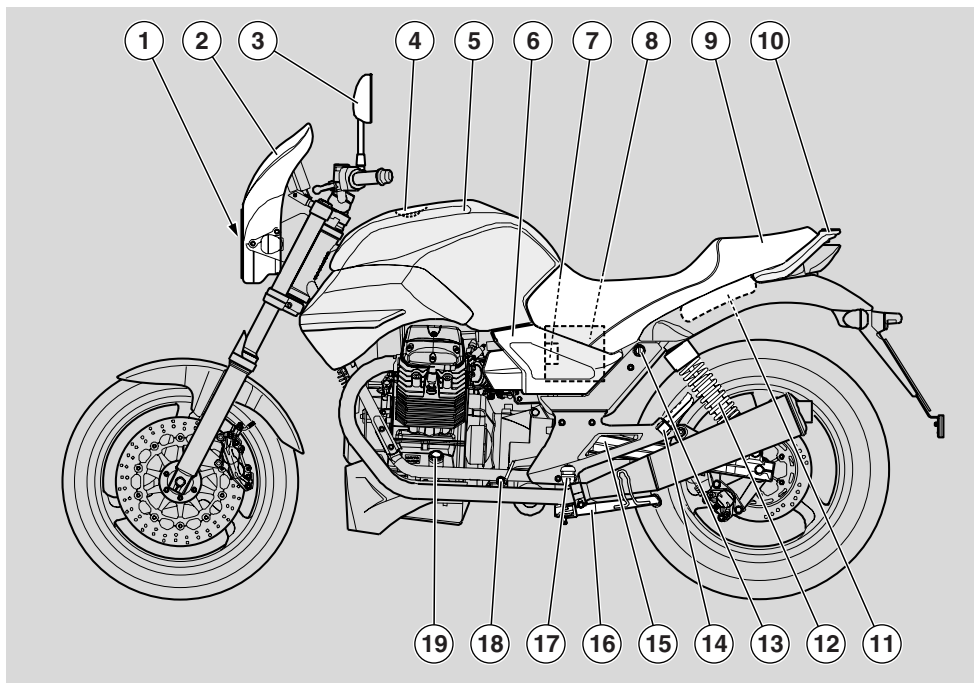
Do not carry animals or children on the glove compartment or on the luggage rack.



Do not exceed the maximum load allowed for each luggage rack.

When the vehicle is overloaded, its stability and its manoeuvrability can be impaired.

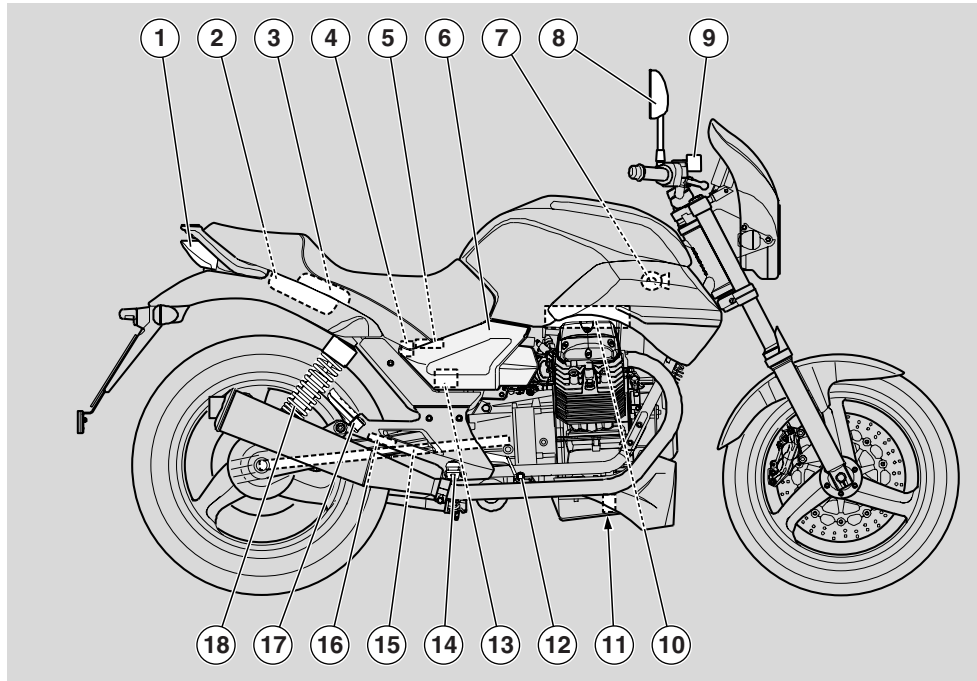
## LOCATION OF KEY COMPONENTS KEY



### KEY

- |                            |                                |                               |
|----------------------------|--------------------------------|-------------------------------|
| 1) Headlamp                | 8) Battery                     | 15) Rear swinging arm         |
| 2) Front fairing           | 9) Passenger/rider seat        | 16) Side stand                |
| 3) Left rear-view mirror   | 10) Passenger grab strap       | 17) Rider left footpeg        |
| 4) Fuel tank filler cap    | 11) Glove/tool kit compartment | 18) Gear shift lever          |
| 5) Fuel tank               | 12) Left rear shock absorber   | 19) Engine oil metering stick |
| 6) Left side body panel    | 13) Seat lock                  |                               |
| 7) Main fuse carrier (30A) | 14) Passenger left footpeg     |                               |

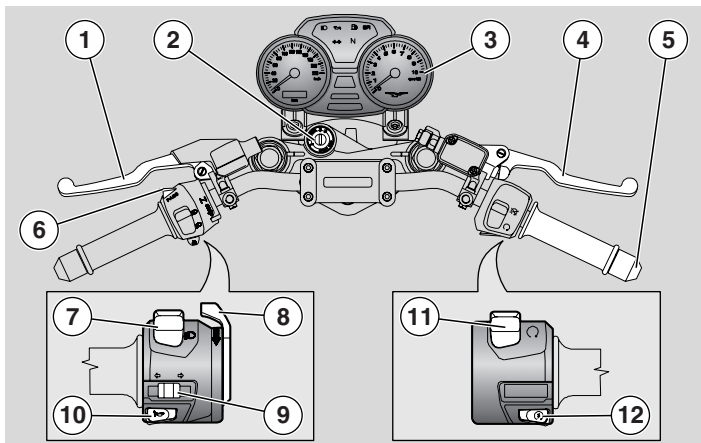




**KEY**

- |   |                                |                                |
|---|--------------------------------|--------------------------------|
| 1) Tail light                                     | 7) Warning horn                | 14) Rider right footpeg        |
| 2) Glove/tool kit compartment                     | 8) Right rear-view mirror      | 15) Cardan shaft               |
| 3) Rim lock compartment<br>(rim lock <b>OPT</b> ) | 9) Front brake fluid reservoir | 16) Rear brake master cylinder |
| 4) Rear brake fluid reservoir                     | 10) Air cleaner                | 17) Passenger right footpeg    |
| 5) Auxiliary fuse carrier                         | 11) Engine oil filter          | 18) Right rear shock absorber  |
| 6) Right side body panel                          | 12) Rear brake lever           |                                |
|   | 13) Electronic control unit    |                                |

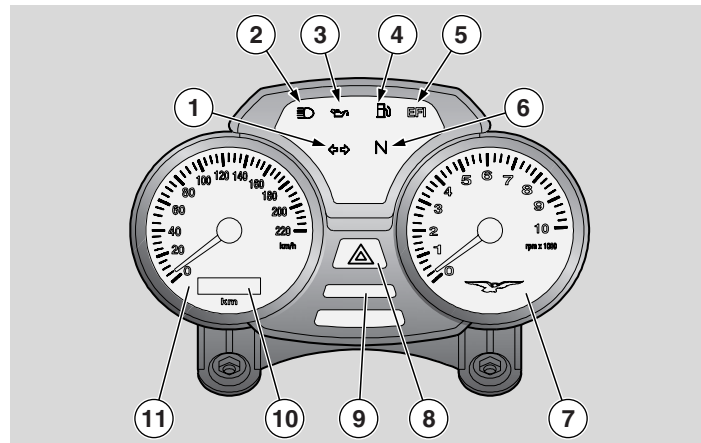
## ARRANGEMENT OF THE INSTRUMENTS/CONTROLS



### ARRANGEMENT OF THE INSTRUMENTS/CONTROLS KEY

- 1) Clutch lever
- 2) Ignition switch/steering lock (○-⊗-┆)
- 3) Instruments and indicators
- 4) Front brake lever
- 5) Throttle grip
- 6) High beam flashing - passing push button (≡▷)
- 7) Dimmer switch (≡▷-▷)
- 8) Cold start lever (┆┆)
- 9) Direction indicator switch (↔)
- 10) Horn push button (┆)
- 11) Engine stop switch (○-⊗)
- 12) Start push button (Ⓜ)

## INSTRUMENTS AND INDICATORS



### ARRANGEMENT OF THE INSTRUMENTS/CONTROLS KEY

- 1) Green direction indicator warning light (↔)
- 2) Blue high beam warning light (≡▷)
- 3) Red engine oil pressure warning light (⚡)
- 4) Amber low fuel warning light (⛽)
- 5) Red "EFI" warning light
- 6) Green neutral indicator warning light (N)
- 7) Rev counter
- 8) Red emergency indicator push button (△)
- 9) TRIP push button (multifunction display)
- 10) Multifunction digital display
- 11) Speedometer

## INSTRUMENTS AND INDICATORS TABLE

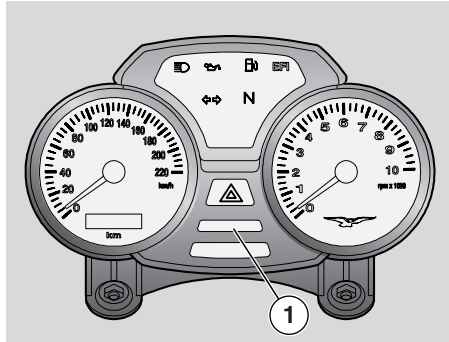
Description	Function		
<b>Direction indicator warning light</b> (↔)	Blinks when the direction indicators are on.		
<b>High beam warning light</b> (≡○)	Comes on when the high beam bulbs are on or when the passing is operated.		
<b>Engine oil pressure warning light</b> (↗)	Comes on whenever the ignition switch is in position "○" and the engine is not running, thus checking the functionality of the light. If the light does not come on in this phase, contact a <b>Moto Guzzi</b> Authorised Dealer. <b>⚠ CAUTION</b> If the engine oil pressure warning light "↗" remains on after the start or comes on during the normal operation of the engine, this means that the engine oil pressure in the circuit is insufficient. In this case, stop the engine immediately and contact a <b>Moto Guzzi</b> Authorised Dealer.		
<b>Low fuel warning light</b> (⛽)	Comes on when the quantity of fuel left in the tank is about 5 l. In this case, top up as soon as possible, see p. 24 (FUEL)		
<b>Fuel electronic injection control warning light</b> (EFI)	It comes on, for about three seconds, whenever the ignition switch is set to "○" with the engine stopped, thus testing the injection system operation. The light must go out after 3 seconds the engine is fired. <b>⚠ CAUTION</b> If the light comes on during the normal engine operation, it means that the fuel electronic injection system is not working properly. Stop the engine immediately and contact a <b>Moto Guzzi</b> Authorised Dealer		
<b>Neutral indicator warning light</b> (N)	Comes on when the gear is in neutral.		
<b>Revolution counter rpm</b>	Indicates the number of revolutions of the engine. <b>⚠ CAUTION</b> Never exceed the engine max. speed rate, see p. 41 (RUNNING-IN)		
<b>Emergency indicator push button</b> (△)	It flashes with the emergency button pressed. It indicates that both direction indicators are enabled.		
<b>Multifunction digital display</b>	<b>Odometer / trip meter (km - mi)</b>	Indicates the partial or total number of kilometers or miles covered.	To alternate the data displayed, see p. 16 (MULTIFUNCTION ON DIGITAL DISPLAY)
	<b>Clock</b>	Indicates the hour and minutes according to the presetting.	
	<b>External temperature</b>	Indicates the external temperature.	
<b>Speedometer</b>	Indicates the driving speed		



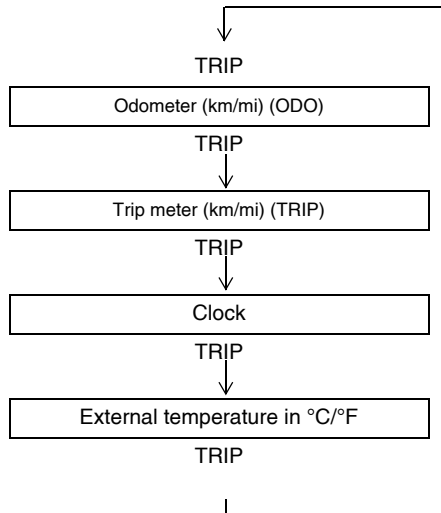
## MULTIFUNCTION DIGITAL DISPLAY

When you turn the ignition key to "ⓐ", the following dashboard lights will turn on:

- (Red) engine oil pressure light (⚠️); this light stays on until you start the engine.
- All segments of the multifunction digital display come on for about 2 seconds to test their operation.
- Afterwards, the display will switch to total km covered indication (ODO).
- The lights of both multifunction display instruments and of the hazard button come on.
- The EFI light turns on for about 3 seconds if the switch is set to "ⓐ".
- The pointers of both instruments go to full scale and then back to zero.



Press the TRIP (1) button repeatedly to display in the order:



## Odometer (km/mi) (ODO)

Indicates the total number of kilometers or miles covered.

The figure will be stored for at least five years even in case battery is removed.

Each time the key is turned to on, total km covered indication (ODO) is displayed, regardless of which function had been selected previously.

## Trip meter (km/mi) (TRIP)

Indicates the partial number of kilometers or miles covered.

To reset the trip meter (km/mi), proceed as follows:

press the TRIP button (1) to enter the "TRIP" setting mode: the parameters listed in the table will be displayed in sequence.

Keep the TRIP button (1) pressed for more than 3 seconds.

## Clock

Set the clock as follows:

Enter the "clock" mode by pressing the TRIP key (1). The display will show the parameters listed in the table at the side in sequence.

Hold down the TRIP key (1) for over 3 seconds.

When you enter the hours setting mode, the hour digits will flash. Press the "TRIP" key and the hours indication will increase by 1 hour each second the key is held down. Three seconds after the "TRIP" key has been released, the hours will stop flashing. When the hours setting is confirmed, you will enter the minutes setting mode automatically. The minutes indication will flash. Press the "TRIP" key and the minutes indication will increase by 1 minute each second the key is held down. Three seconds after the "TRIP" key has been released, the minutes stop flashing and the new setting is confirmed.

**NOTE** The clock setting mode will only work when the motorcycle is at standstill and with the engine stopped.

## External temperature (°C / °F)

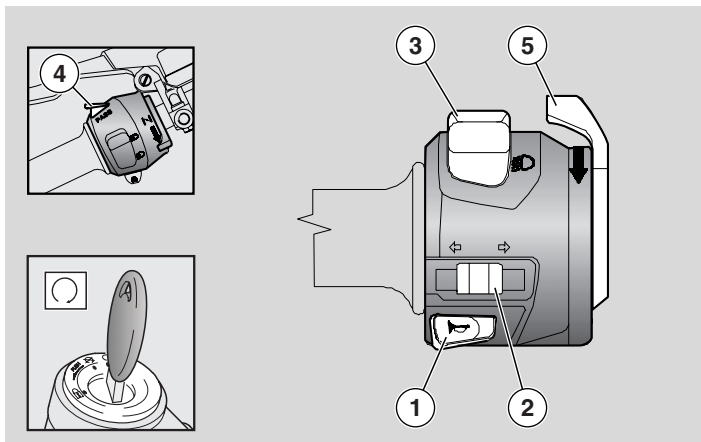
It indicates the external temperature reading. When ambient temperature drops below 3°C, the display will switch to the ICE mode to warn against possible black ice. In this way the air temperature will be flashing on the display, independent of the displayed function. The ICE mode will be enabled for 10 seconds; the display will then go back to the function formerly displayed. If the external temperature continues to be below 3° C, the ICE procedure will be repeated for three times at the maximum, every five minutes.

In case of air temperature sensor faulty operation (damaged or disconnected sensor), two horizontal flashing segments will be displayed.

## HAZARD button operation



Pressing the HAZARD button turns on all four direction indicators at the same time. The HAZARD blinker stays on when the key is removed from the switch, but may not be turned off by simply pressing the hazard button again. In order to switch off the hazard blinker, you must first set the ignition switch to "○" and then press the HAZARD button.

## MAIN INDEPENDENT CONTROLS

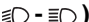








### CONTROLS ON LEFT HANDLEBAR

**NOTE** The electrical parts work only when the ignition switch is in position "O".

- 1) **HORN PUSH BUTTON** (  )  
The horn is activated when the push button is pressed.
- 2) **DIRECTION INDICATOR SWITCH** (  )  
To indicate the turn to the left, move the switch to the left; to indicate the turn to the right, move the switch to the right. To turn off the direction indicator, press the switch.

**NOTE** The indicator repeater light flashing quickly indicates that one or more direction indicator bulbs are burnt out. Please see page 71 (CHANGING THE FRONT AND REAR DIRECTION INDICATOR BULBS) for replacement instructions.

- 3) **DIMMER SWITCH** (  )  
When on "  ", the low beams will be enabled; when on "  ", the high beams will be enabled.
- 4) **HIGH BEAM FLASHER - PASSING** (  )  
It allows the use of the high beam flashing in case of danger or emergency.  
**NOTE** To disconnect the passing, release the push button.
- 5) **COLD START LEVER** (  )  
The starter for the cold start of the engine is operated by rotating the lever "  " downwards.  
To disconnect the cold start device, move the lever "  " to its initial position.

## CONTROLS ON RIGHT HANDLEBAR

**NOTE** The electrical parts work only when the ignition switch is in position "○".

### 6) ENGINE STOP SWITCH (○-⊗)

#### ⚠ WARNING

**Do not operate the engine stop switch "○ - ⊗" in running conditions.**

This is a safety or emergency switch.

When the switch is in position "○", it is possible to start the engine; the engine can be stopped by moving the switch to position "⊗".

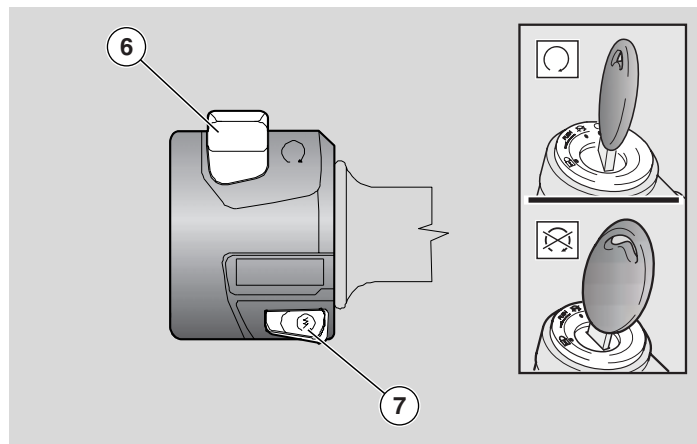
#### ⚠ CAUTION

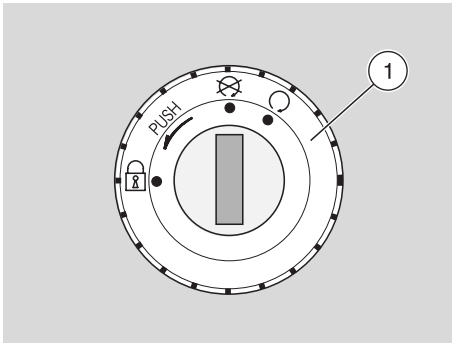
**With the engine stopped and the ignition switch in position "○", the battery may discharge.**

**When the vehicle has come to rest, after stopping the engine, move the ignition switch to position "⊗".**

### 7) START PUSH BUTTON (ⓘ)

When the start push button "ⓘ" is pressed, the starter motor makes the engine run. For the starting, see p. 36 (STARTING).





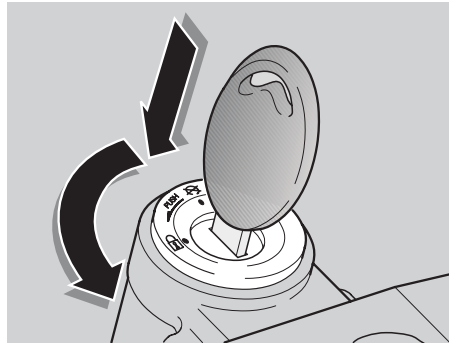
### IGNITION SWITCH

The ignition switch (1) is positioned on the upper plate of the steering shaft.

**NOTE** The key operates the ignition switch/steering lock, the fuel tank lock and the seat lock.

Two keys are supplied together with the vehicle (one spare key).

**NOTE** Do not keep the spare key on the vehicle.






### STEERING LOCK

#### ⚠ WARNING

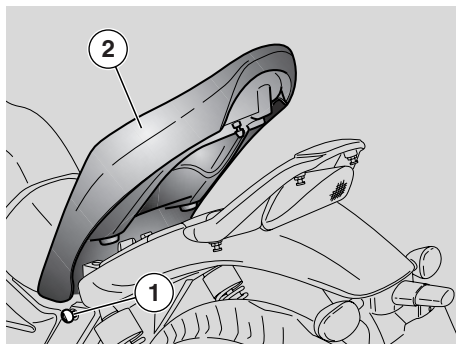
**Never turn the key to position "🔒" in running conditions, in order to avoid losing control of the vehicle.**

#### OPERATION

- ◆ To lock the steering:
- ◆ Turn the handlebar completely leftwards.
- ◆ Turn the key to position "🔒".
- ◆ Press the key and rotate it to position "🔑".
- ◆ Extract the key.

Position	Function	Key removal
 Steering lock	The steering is locked. It is neither possible to start the engine, nor to switch on the lights.	It is possible to remove the key.
	Neither the engine, nor the lights can be switched on.	It is possible to remove the key.
	The engine and the lights can be switched on.	It is not possible to remove the key.

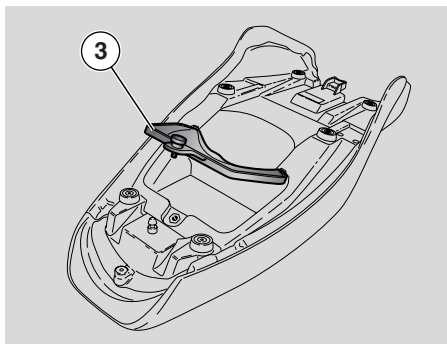




### UNLOCKING/LOCKING THE SEAT

- ◆ Position the vehicle on the stand, see p. 43 (POSITIONING THE VEHICLE ON THE STAND).
- ◆ Introduce the key (1) in the seat lock.
- ◆ Rotate the key (1) anticlockwise, lift and withdraw the seat (2) from behind.

**NOTE** Before lowering and locking the seat (2), make sure that you have not left the key in the glove/tool kit compartments.



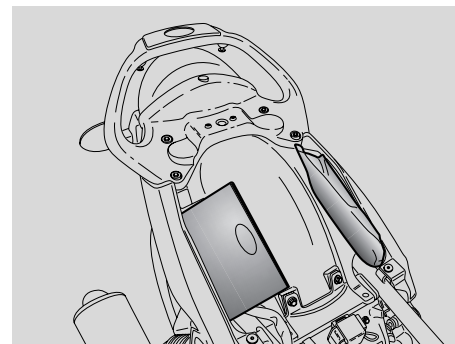
To lock the seat (2), proceed as follows:

- ◆ Introduce its front part in its housing and lower the rear end.
- ◆ Push on the rear end, making the lock snap.

### **⚠ WARNING**

**Before leaving, make sure that the seat (2) is properly locked.**

Below the seat is a useful compartment for the disc lock (disc lock **OPT**), gain access to this compartment by releasing and removing flap (3).



### GLOVE/TOOL KIT COMPARTMENTS

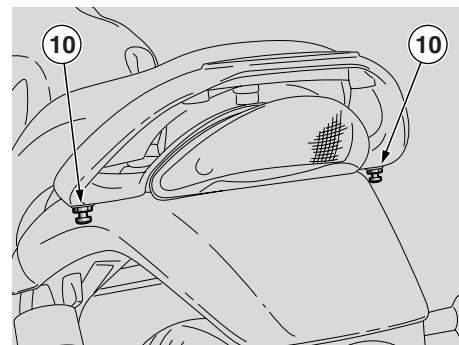
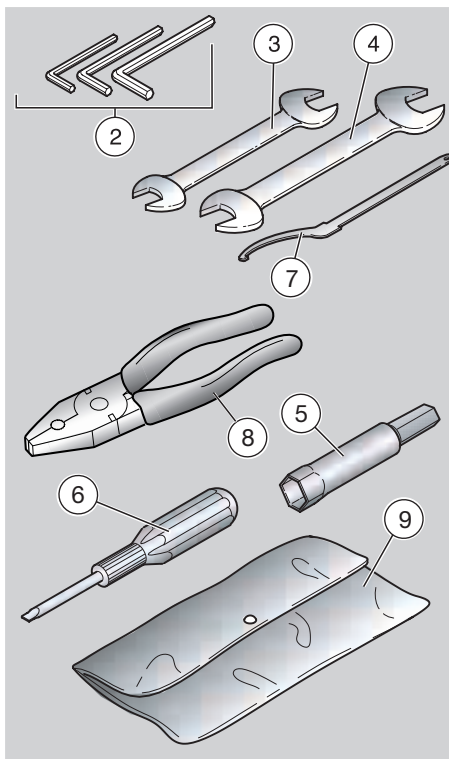
To reach the glove/tool kit compartments, proceed as follows:

- ◆ Remove the seat, see p. 21 (UNLOCKING/LOCKING THE SEAT).

### The tool kit includes:

- 5, 6, 8 mm bent hexagon spanners (2);
- 13 - 14 mm double fork spanner (3);
- 22 - 27 mm double fork spanner (4);
- 22 mm socket spanner for spark plug (5);
- double-ended, cross-/cut-headed screwdriver (6);
- shock absorber preload adjustment spanner (7);
- pliers (8)
- 14 mm hexagon adapter
- two tool bags (9).

**Maximum allowed weight: 5 kg in the glove compartment and 5 kg in the tool kit compartment.**



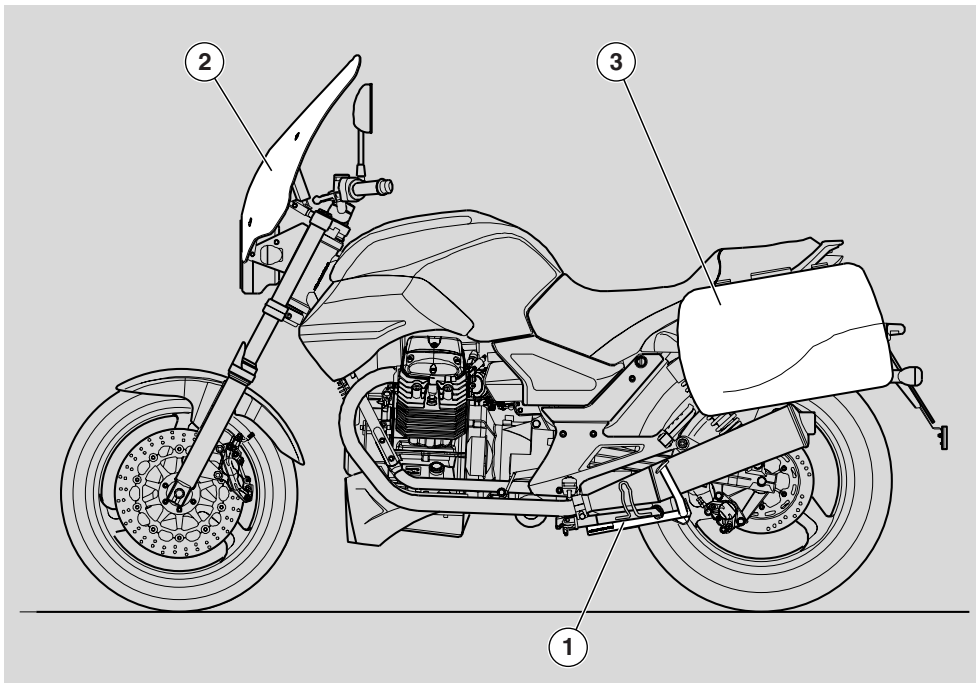
### LUGGAGE RACK FASTENINGS

Small luggage can be anchored to the seat rear end, by means of elastic bands that must be fixed to the two fastenings (10).

**Maximum allowed weight: 5 kg.**

### ⚠ WARNING

**The luggage must have reduced dimensions and must be anchored securely.**



## **ACCESSORIES** OPT

The following accessories are available:

- center stand (1),
- big windshield (2),
- side panniers (3),
- disc lock.

## MAIN COMPONENTS

### FUEL

#### **⚠ WARNING**

The fuel used for internal combustion engines is extremely inflammable and in particular conditions it can become explosive.

It is important to carry out the refuelling and the maintenance operations in a well-ventilated area, with the engine off. Do not smoke while refuelling or near fuel vapours, in any case avoid any contact with naked flames, sparks and any other heat source to prevent the fuel from catching fire or from exploding.

Further, prevent fuel from flowing out of the fuel filler, as it could catch fire when getting in contact with the red-hot surfaces of the engine.

In case some fuel has accidentally been spilt, make sure that the area has completely dried before starting the vehicle.

Since fuel expands under the heat of the sun and due to the effects of sun radiation, never fill the tank to the rim.

Screw the plug up carefully after refuelling. Avoid any contact of the fuel with the skin and the inhalation of vapours; do not swallow fuel or pour it from a receptacle into another by means of a tube.

**DO NOT DISPOSE OF FUEL IN THE ENVIRONMENT.**

**KEEP AWAY FROM CHILDREN.**

Use only premium grade unleaded petrol, min. O.N. 95 (N.O.R.M.) and 85 (N.O.M.M.).

**To refuel, proceed as follows:**

- ◆ Raise the flap (1).
- ◆ Insert the key (2) in the tank plug lock (3).
- ◆ Turn the key clockwise, pull and open the fuel flap.

FUEL TANK CAPACITY (reserve included): 18 ℓ

TANK RESERVE: 5 ℓ

#### **⚠ CAUTION**

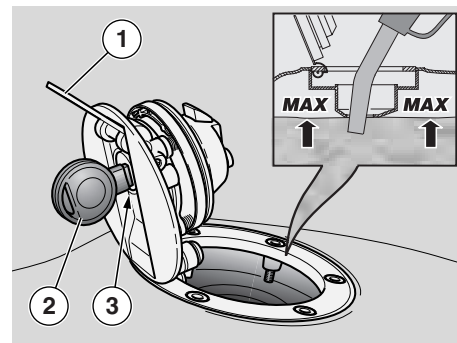
Do not put additives or other substances into the fuel.

If you use a funnel or other similar items, make sure that they are perfectly clean.

#### **⚠ WARNING**

Do not fill the tank completely; the maximum fuel level must remain below the lower edge of the filler recess (see figure).

- ◆ Refuel.



**After refuelling:**

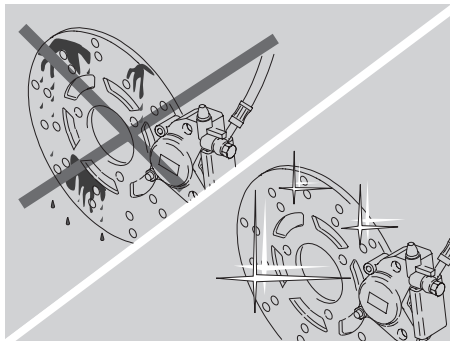
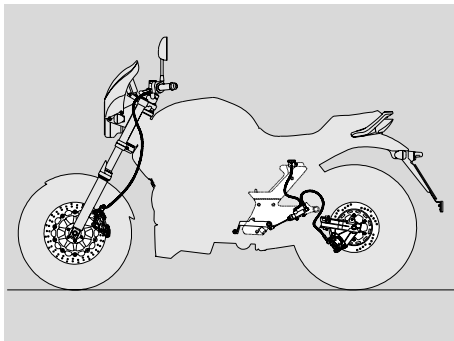
**NOTE** The cap can be closed only when the key (2) is inserted.

- ◆ With inserted key (2), close the cap by pressing it.

#### **⚠ WARNING**

Make sure that the cap is properly closed.

- ◆ Withdraw the key (2).
- ◆ Close the flap (1).



## **BRAKE FLUID - recommendations**

**NOTE** This vehicle is provided with front and rear disc brakes, with separate hydraulic circuits.

The following information refers to a single braking system, but is valid for both.

### **⚠ WARNING**

**Sudden resistance or clearance problems on the brake lever may be due to troubles in the hydraulic system. For any doubt regarding the perfect operation of the braking system and in case you are not able to carry out the usual checking operations, contact your **Moto Guzzi** Authorised Dealer.**

### **⚠ WARNING**

**Make sure that the brake discs are neither oily nor greasy, especially after maintenance or checking operations. Check that the brake lines are neither twisted nor worn out. Prevent water or dust from accidentally getting into the circuit.**

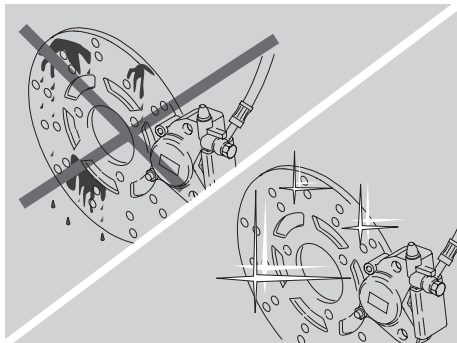
**In case maintenance operations are to be performed on the hydraulic circuit, it is advisable to use latex gloves. If the brake fluid gets in contact with the skin or the eyes, it can cause serious irritations.**

### **⚠ WARNING**

**Carefully wash the parts of your body that get in contact with the fluid. Consult a doctor or an oculist if the fluid gets in contact with your eyes. DO NOT DISPOSE OF THE FLUID IN THE ENVIRONMENT. KEEP AWAY FROM CHILDREN.**

### **⚠ CAUTION**

**When using the brake fluid, take care not to spill it on the plastic or painted parts, since it can damage them.**



## DISC BRAKES

### ⚠ WARNING

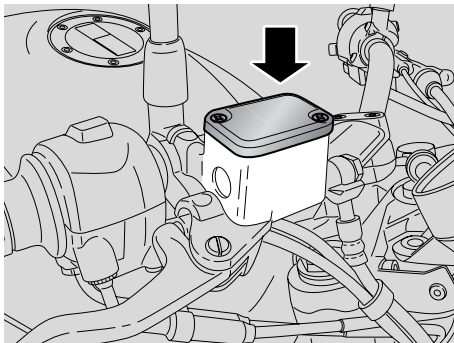
The brakes are the parts that most ensure your safety and for this reason they must always be perfectly working; check them before every trip.

A dirty disc soils the pads, with consequent reduction of the braking efficiency.

Dirty pads must be replaced, while dirty discs must be cleaned with a high-quality degreaser.

The brake fluid must be changed every two years by a **Moto Guzzi** Authorised Dealer.

Use brake fluid of the type specified in the lubricant chart, see p. 81 (LUBRICANT CHART).



**NOTE** This vehicle is provided with disc brakes with two, front and rear, braking systems having separate hydraulic circuits.

The front braking system is with single disc (left side).

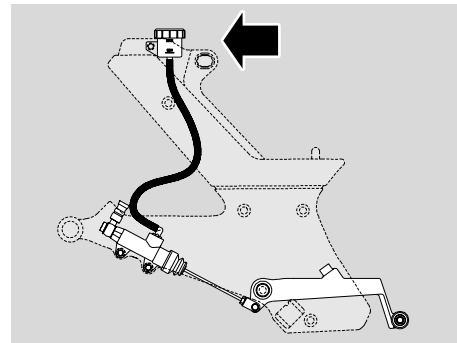
The rear braking system is with single disc (left side).

The following information refers to a single braking system, but is valid for both.

When the disc pads wear out, the level of the fluid decreases to automatically compensate for their wear.

The front brake fluid reservoir is located on the right handlebar, near the connection of the front brake lever.

The rear brake fluid reservoir is located behind the footrest bracket, at the right-hand side of the motorcycle.



**NOTE** Perform the maintenance operations with half the prescribed frequency if the vehicle is used in rainy or dusty areas, on uneven surfaces or for sport.

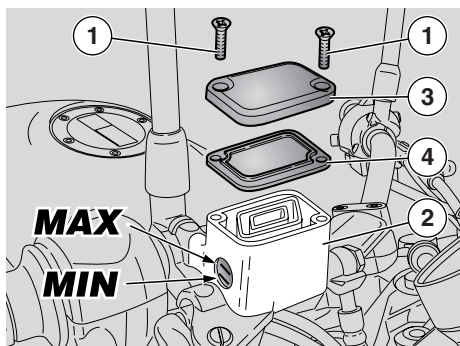
Have the brake discs checked by a **Moto Guzzi** Authorised Dealer after the first 1000 km (625 mi) and then every 2000 km (1243 mi).

Before departure, check the brake fluid level in the reservoirs, see p. 27 (FRONT BRAKE), p. 28 (REAR BRAKE), and the wear of the pads, see p. 56 (CHECKING THE BRAKE PAD WEAR).

Have the brake fluid changed every 20000 km (12427 mi) or every two years by a **Moto Guzzi** Authorised Dealer.

### ⚠ WARNING

Do not use the vehicle if the braking system leaks fluid.



### FRONT BRAKE CHECK

- ◆ Position the vehicle on the stand, see p. 43 (POSITIONING THE VEHICLE ON THE STAND).
- ◆ Turn the handlebar completely rightwards.
- ◆ Make sure that the fluid level exceeds the "MIN" mark.

MIN= minimum level

MAX= maximum level

If the fluid does not reach at least the "MIN" mark:

#### ⚠ CAUTION

When the disc pads wear out, the level of the fluid decreases progressively to compensate for their wear.

- ◆ Check the brake pad wear, see p. 56 (CHECKING THE BRAKE PAD WEAR) and the disc wear.

If the pads and/or the disc do not need replacing, provide for topping up.

### TOPPING UP

Carefully read p. 25 (BRAKE FLUID - recommendations).

#### ⚠ CAUTION

The brake fluid may flow out of the tank. Do not operate the front brake lever if the screws (1) are loose or, most important, if the brake fluid reservoir cover has been removed.

- ◆ Unscrew the two screws (1) of the brake reservoir (2) by means of a short, cross-headed screwdriver.

#### ⚠ WARNING

Avoid any prolonged exposure of the brake fluid to the air.

The brake fluid is hygroscopic and when in contact with the air it absorbs its humidity.

Leave the brake fluid tank open ONLY for the time necessary for topping up.

- ◆ Raise and remove the cover (3) together with the screws (1).
- ◆ Remove the gasket (4).

#### ⚠ CAUTION

In order not to spill the brake fluid while topping up, do not shake the vehicle.

Do not put additives or other substances into the fluid.

If you use a funnel or other similar items, make sure that they are perfectly clean.

- ◆ Fill the tank (2) with brake fluid, see p. 81 (LUBRICANT CHART), until reaching the correct level between the "MIN" and "MAX" marks.

#### ⚠ CAUTION

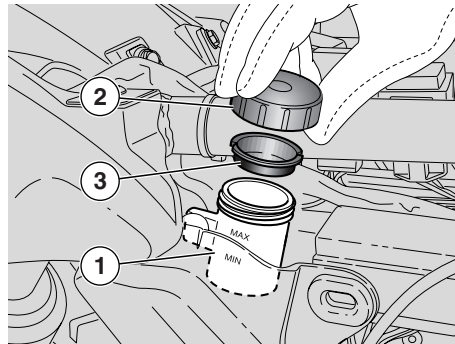
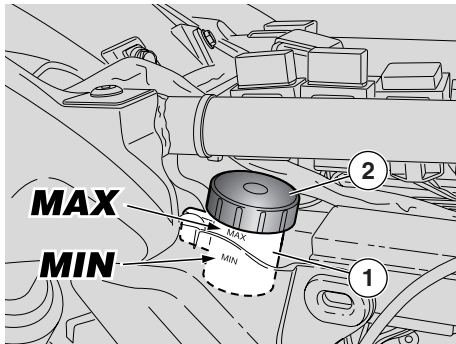
Do not exceed the "MAX" level while topping up.

It is advisable to top up until reaching the "MAX" level only with new pads.

Do not reach the "MAX" level with worn out pads, since this will cause a fluid outflow when the pads are changed.

Check the braking efficiency.

In case of excessive stroke of the brake lever or reduced efficiency of the braking system, contact a **Moto Guzzi** Authorised Dealer, since it may be necessary to bleed the system.



## REAR BRAKE CHECK

- ◆ Keep the vehicle in vertical position, so that the fluid contained in the tank (1) is parallel to the plug (2).
- ◆ Make sure that the fluid in the reservoir is above the "MIN" level mark.

**MIN**= minimum level

**MAX**= maximum level

If the fluid does not reach at least the "MIN" mark:

### ⚠ CAUTION

When the disc pads wear out, the level of the fluid decreases progressively to compensate for their wear.

- ◆ Check the brake pad wear, see p. 56 (CHECKING THE BRAKE PAD WEAR) and the disc wear.

If the pads and/or the disc do not need replacing, provide for topping up.

## TOPPING UP

Carefully read p. 25 (BRAKE FLUID - recommendations).

### ⚠ CAUTION

The brake fluid may flow out of the tank. Do not operate the rear brake lever if the brake fluid tank plug is loose or has been removed.

### ⚠ WARNING

Avoid any prolonged exposure of the brake fluid to the air.

The brake fluid is hygroscopic and when in contact with the air it absorbs its humidity.

Leave the brake fluid reservoir open **ONLY** for the time necessary for topping up.

- ◆ Unscrew and remove the plug (2).

### ⚠ CAUTION

In order not to spill the brake fluid while topping up, keep the fluid in the reservoir parallel to the tank rim (in horizontal position).

Do not put additives or other substances into the fluid.

If you use a funnel or other similar items, make sure that they are perfectly clean.

- ◆ Remove the gasket (3).
- ◆ Top up the reservoir (1) by adding brake fluid, see p. 81 (LUBRICANT CHART), until reaching the correct level included between the "MIN" and "MAX" marks.

### ⚠ CAUTION

It is advisable to top up until reaching the "MAX" level only with new pads. Do not reach the "MAX" level with worn out pads, since this will cause a fluid outflow when the pads are changed.

Check the braking efficiency.

In case of excessive stroke of the brake lever or reduced efficiency of the braking system, contact a **Moto Guzzi** Authorised Dealer, since it may be necessary to bleed the system.



## TYRES

This vehicle is provided with tubeless tyres.

**NOTE** Perform the maintenance operations with half the frequency indicated if the vehicle is used in rainy or dusty areas, on uneven surfaces or for sport.

### **⚠ WARNING**

Check the inflation pressure at room temperature every two weeks.

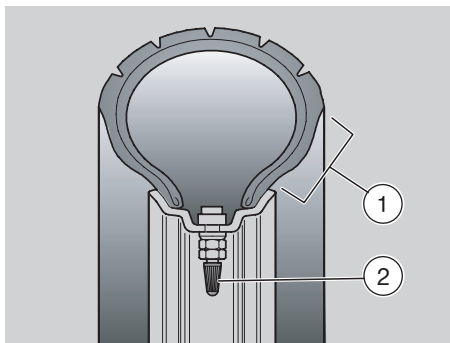
Check the conditions of the tyres and the inflation pressure at room temperature after the first 1000 km (625 mi) and then every 7500 km (4687 mi), see p. 78 (TECHNICAL DATA).

If the tyres are hot, the measurement is not correct.

Carry out the measurement especially before and after long rides.

If the inflation pressure is too high, the ground unevenness cannot be dampened and is therefore transmitted to the handlebar, thus compromising the driving comfort and reducing the road holding during turns.

If, on the contrary, the inflation pressure is too low, the tyre sides (1) are under greater stress and the tyre itself may slip on the rim or it may become loose, with consequent loss of control of the vehicle.



In case of sudden braking the tyres could even come off the rims.

Further, the vehicle could skid while turning.

### **⚠ WARNING**

Check the surface and the wear of the tyres, since tyres in bad conditions can impair both the grip and the manoeuvrability of the vehicle.

Some types of tyres homologated for this vehicle are provided with wear indicators.

There are several kinds of wear indicators. For more information on how to check the wear, contact your Dealer.

Visually check if the tyres are worn and in this case have them changed.

Change the tyre when it is worn out or in case of puncture on the tread side, if the puncture is larger than 5 mm.

After repairing a tyre, have the wheels balanced.

### **⚠ WARNING**

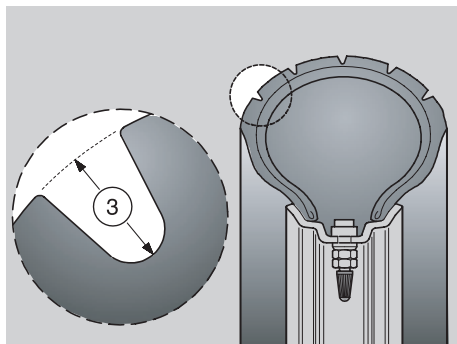
The tyres must be replaced with other tyres of the type and model recommended by the manufacturer, see p. 78 (TECHNICAL DATA); the use of tyres different from those prescribed may affect the manoeuvrability of the vehicle.

Do not install tyres with air tube on rims for tubeless tyres and viceversa.

Make sure that the inflation valves (2) always have their sealing caps on, to prevent the tyres from suddenly going flat.

Change, repair, maintenance and balancing operations are very important and therefore they must be performed by qualified technicians with appropriate tools.


For this reason, it is advisable to have the above mentioned operations carried out by a **Moto Guzzi** Authorised Dealer or by a qualified tyre repairer.



If the tyres are new, they may still be covered with a slippery film: drive carefully for the first miles. Do not oil the tyres with unsuitable fluids. If the tyres are old, even if not completely worn out, they may become hard and may not ensure good road holding.

In this case, replace them.

#### MINIMUM TREAD DEPTH LIMIT (3):

front and rear 2 mm (  3 mm) and in any case not less than prescribed by the regulations in force in the country where the vehicle is used.

## ENGINE OIL

### WARNING

Engine oil may cause serious damage to the skin if handled daily and for long periods.

Wash your hands carefully after use.


**KEEP AWAY FROM CHILDREN.**

**DO NOT DISPOSE OF THE OIL IN THE ENVIRONMENT.**

Put it in a sealed container and take it to the filling station where you usually buy it or to an oil salvage center.

In case any maintenance operation should be required, it is advisable to use latex gloves.

### CAUTION

If the engine oil pressure warning light " " comes on during the normal operation of the engine, this means that the engine oil pressure in the circuit is insufficient.

**In this case, check the engine oil level, see p. 49 (CHECKING THE ENGINE OIL LEVEL AND TOPPING UP); if the level is not correct, stop the engine immediately and contact a **Moto Guzzi** Authorised Dealer.**



### CAUTION

Proceed with care.

**Do not spill the oil!**

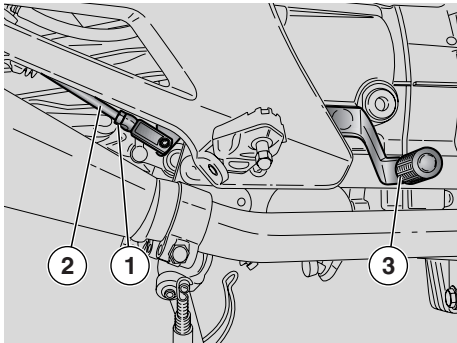
Take care not to smear any component, the area in which you are working and the surrounding area. Carefully remove any trace of oil.

**In case of leakages or malfunctions, contact a **Moto Guzzi** Authorised Dealer.**

Periodically check the engine oil level, see p. 49 (CHECKING THE ENGINE OIL LEVEL AND TOPPING UP).

For the engine oil change, see p. 45 (REGULAR SERVICE INTERVALS CHART) and p. 50 (CHANGING THE ENGINE OIL AND THE OIL FILTER).

**NOTE** Use high-quality oil, see p. 81 (LUBRICANT CHART).



### ADJUSTING THE REAR BRAKE CONTROL LEVER CLEARANCE

The brake control lever is positioned ergonomically during the assembly of the vehicle.

If necessary, it is possible to adjust the brake control lever clearance:

- ◆ Loosen the lock nut (1).
- ◆ Unscrew the master cylinder control rod (2) to ensure a minimum clearance of **0.5 - 1 mm** between the rod and the master cylinder piston.

### ⚠ CAUTION

Make sure that there is a certain idle stroke in the movement of the lever (3), to prevent the brake from remaining applied and the consequent untimely wear of the braking elements.

**Lever (3) idle stroke: 4 mm (measured at the lever end).**

- ◆ Lock the pump control rod (2) by means of the lock nut (1).

### ⚠ CAUTION

After the adjustment, make sure that the wheel rotates freely with released brake.

**Check the braking efficiency.**

**If necessary, contact your *Moto Guzzi* Authorised Dealer.**

### EXHAUST MUFFLER/EXHAUST SILENCER

### ⚠ WARNING

Tampering with the noise control system is prohibited.

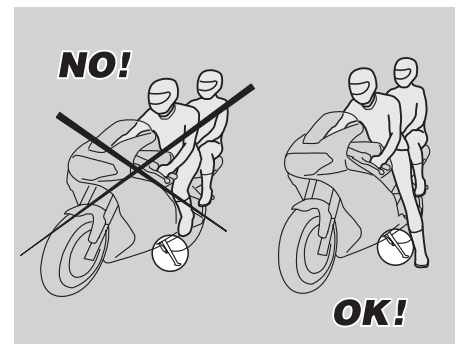
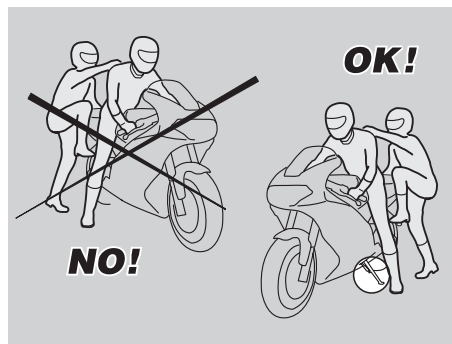
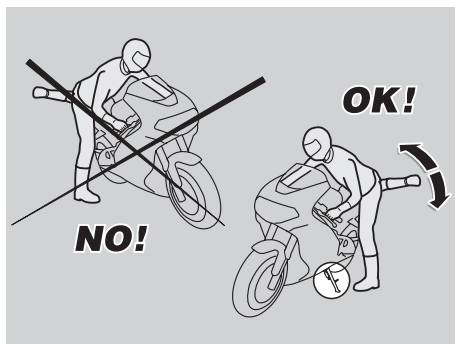
Owners are warned that the law may forbid:

- any person, other than for purposes of maintenance, repair or replacement to remove or render inoperative any device or element of design incorporated into any new vehicle - for the purpose of noise control - prior to its sale or delivery to the ultimate purchaser or while it is in use;
- the use of the vehicle after such device or element of design has been removed or rendered inoperative by any person.

Check the exhaust silencer and the silencer pipes, making sure that there are neither signs of rust, nor holes and that the exhaust system works effectively.

If the noise produced by the exhaust system increases, immediately contact your **Moto Guzzi** Authorised Dealer.

## INSTRUCTIONS FOR USE



### GETTING ON AND OFF THE VEHICLE

The instructions below must be followed with the maximum care in order to avoid any injury to persons and damage to property and to the vehicle, caused by the falling of the rider or the passenger from the vehicle and/or the falling or overturning of the vehicle itself.

#### **⚠ WARNING**

**Risk of falling and overturning.**

#### **Proceed with care.**

The operations and movements required to get on and off the vehicle must be performed with complete freedom of movement and with the hands free from obstruction caused by holding objects, the helmet, gloves or glasses.

Get on and off the vehicle only from the left side and always with side stand down.

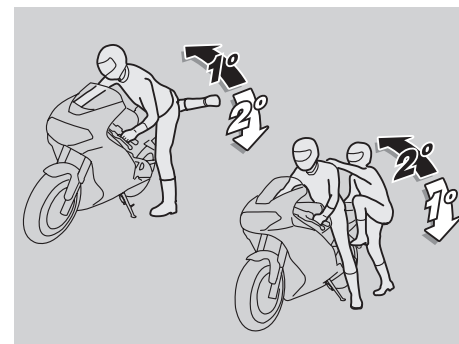
#### **⚠ CAUTION**

**Do not apply the load of your weight or of the passenger's weight onto the side stand.**

The stand has been designed to support the weight of the vehicle and a minimum load, without the rider and the passenger.

Getting on the vehicle into the riding position with extended side stand is permitted only for the purpose of preventing the vehicle from falling or overturning and does not envision the loading of the weight of the rider and passenger onto the side stand.

While getting on and off, the weight of the vehicle may cause an unbalance and the consequent loss of equilibrium, and the vehicle may fall or overturn.



**NOTE** The rider must always be the first person to get on the vehicle and the last to get off and it is the rider who controls the balance and stability of the vehicle when the passenger gets on and off.



When getting on and off the vehicle, the passenger must make careful movements, in order to maintain the balance of the vehicle and the rider.

**NOTE** The rider is responsible for instructing the passenger how to safely get on and off the vehicle.

The vehicle is equipped with special passenger footpegs to make it easier to get on and off the vehicle. The passenger must always use the left footpeg to get on and off the vehicle.

Neither get off, nor try to get off the vehicle by jumping or stretching your leg down to the ground. In both cases this would compromise the stability and balance of the vehicle.

**NOTE** Bags or objects strapped to the rear of the vehicle can represent an obstacle while getting on and off.

In any case, perform a controlled

movement with your right leg, which must avoid striking and safely pass the rear part of the fairing or the luggage without creating unbalance.

### GETTING ON THE VEHICLE

- ◆ Grasp the handlebar correctly and get on the vehicle without loading your weight onto the side stand.

**NOTE** If it is impossible for you to place both feet on the ground, place the right foot on the ground (in case of unbalance, the left side of the vehicle is prevented from falling over by the side stand) and keep the left foot ready to rest on the ground.

- ◆ Place both feet on the ground and straighten the vehicle into riding position while keeping it in balance.

**NOTE** The rider must not extract or attempt to extract the passenger footrest while seated astride the vehicle, because this might compromise the stability and balance of the vehicle.

- ◆ Have the passenger extract the two passenger footpegs.
- ◆ Instruct the passenger how to safely get on the vehicle.
- ◆ Push the side stand completely back using your left foot.

### GETTING OFF THE VEHICLE

- ◆ Choose the parking area, see p. 42 (PARKING).
- ◆ Stop the vehicle, see p. 42 (STOPPING).

### **⚠ WARNING**

**Make sure that the parking surface is free from obstacles, firm and flat.**

- ◆ With the left shoe heel, extend the side stand completely by acting on the appropriate lever.

**NOTE** If it is impossible for you to place both feet on the ground, place the right foot on the ground (in case of unbalance, the left side of the vehicle is prevented from falling over by the side stand) and keep the left foot ready to rest on the ground.

- ◆ Place both feet on the ground, keeping the vehicle in balance in riding position.
- ◆ Instruct the passenger how to safely get off the vehicle.

### **⚠ WARNING**

**Risk of falling and overturning.**

**Make sure that the passenger has got off the vehicle.**

**Do not load your weight onto the side stand.**

- ◆ Incline the vehicle until the stand rests on the ground.
- ◆ Grasp the handlebar correctly and get off the vehicle.
- ◆ Rotate the handlebar completely leftwards.
- ◆ Lift the passenger footpegs.

### **⚠ CAUTION**

**Make sure that the vehicle is stable.**



## PRELIMINARY CHECKING OPERATIONS

### ⚠ WARNING

Before departure, always carry out a preliminary check of the vehicle to make sure that it functions correctly and safely, see p. 35 (PRELIMINARY CHECKING OPERATIONS TABLE).

Failure to perform these checking operations can cause severe personal injuries or damages to the vehicle.

Do not hesitate to consult your **Moto Guzzi** Authorised Dealer in case there is something you do not understand about the functioning of some controls or in case you suspect or discover some irregularities.

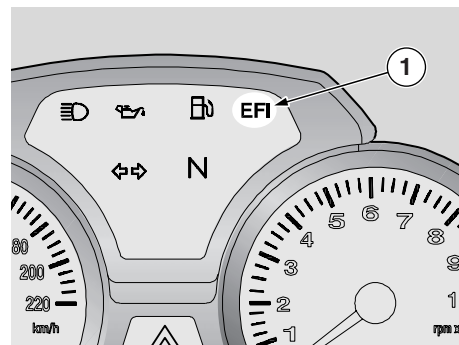
It does not take long to carry out a check-up and this operation ensures you much more safety.



**NOTE** This vehicle is set so that any anomaly stored by the electronic control unit can be detected in real time.

Whenever the ignition switch is brought to position "O", the writing "EFI" (1) appears on the right side of the multifunction display for approximately three seconds.

The writing "EFI" (1) is also displayed for three seconds after start-up, signalling that the operation of the injection system is being checked.



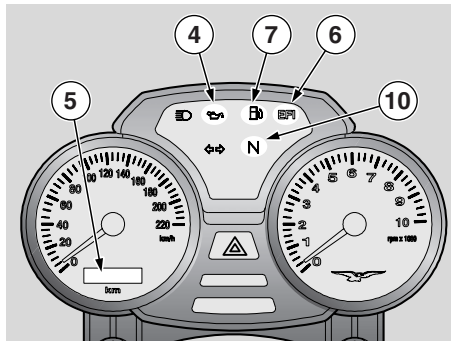
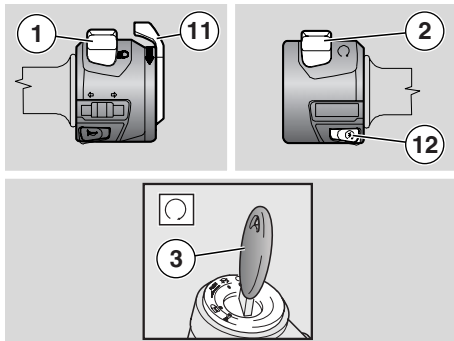
### ⚠ CAUTION

If the writing "EFI" (1) is displayed during the normal operation of the engine, this means that the electronic unit has detected an anomaly.

In many cases, the engine keeps running with reduced performance levels; immediately contact a **Moto Guzzi** Authorised Dealer.

## PRELIMINARY CHECKING OPERATIONS TABLE

Component	Check	Pag.
Front and rear disc brakes	Check the functioning, the idle stroke of the control levers, the fluid level and make sure there are no leaks. Check the wear of the pads. If necessary, top up the fluid reservoir.	25, 26, 27, 28, 56
Throttle	Make sure that it works smoothly and that it is possible to open and close it completely, in all steering positions. If necessary, adjust and/or lubricate it.	57
Engine oil	Check and/or top up if necessary.	30, 49
Wheel/tyres	Check the tyre surface, the inflation pressure, wear and any damage. Remove any foreign matter that may be stuck in the tread grooves.	29
Brake levers	Make sure that they work smoothly. Lubricate the joints if necessary (rear brake control).	-
Clutch	Check the operation of the clutch, the idle stroke of the control lever (with engine cold, it must have less than 1 mm of clearance). The clutch must operate without jerking and/or slipping.	-
Steering	Make sure that the steering rotates smoothly, without any clearance or slackening.	-
Side stand	Make sure that it operates correctly. Make sure that when the stand is let up or down there is no friction and that the spring tension brings it back to its normal position. If necessary, lubricate joints.	60, 66
Fastening elements	Make sure that the fastening elements are not loose. If necessary, adjust or tighten them.	-
Fuel tank	Check the fuel level and top up, if necessary. Check the circuit for leaks. Make sure that the fuel cap is correctly closed.	24
Engine stop switch (○-⊗)	Make sure that it operates correctly.	19
Lights, warning lights, horn, rear stoplight switch and electric devices	Check the proper functioning of the acoustic and visual devices. Change the bulbs or intervene in case of failure.	70, 71, 72, 73
Transmission fluid Check.	Should topping up be necessary, contact a <b>Moto Guzzi</b> Authorised Dealer.	53



## STARTING

### ⚠ WARNING

This vehicle is considerably powerful and must be used gradually and with the greatest care.

Do not position any object inside the front fairing (between the handlebar and the instrument panel), in order not to hinder the rotation of the handlebar and visibility toward the instrument panel.

**NOTE** Before starting the engine, carefully read chapter "Safe drive", see p. 5 (SAFE DRIVE).

### ⚠ WARNING

Exhaust gases contain carbon monoxide, which is extremely toxic if inhaled.

Avoid starting the engine in closed or badly-ventilated rooms.

Failure to observe this warning may cause loss of consciousness or even lead to death by asphyxia.

**NOTE** With the side stand down, the engine can be started only if the gears are in neutral; in this case, if you try to engage the gears, the engine stops.

With the side stand up, it is possible to start the engine either in neutral gear or with engaged gears and pulled in clutch lever.

- ◆ Get on the vehicle in riding position, see p. 32 (GETTING ON AND OFF THE VEHICLE).
- ◆ Make sure that the stand is completely up.

- ◆ Make sure that the dimmer switch (1) is in position "☀".
- ◆ Move the engine stop switch (2) to position "○".
- ◆ Rotate the key (3) and move the ignition switch to position "○".

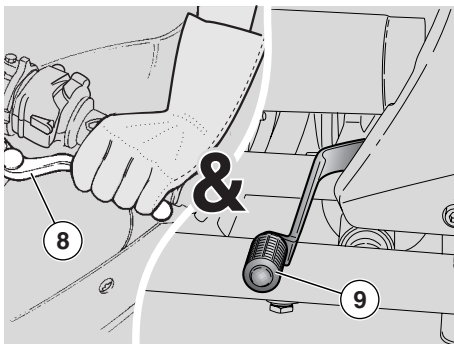
### At this point:

- the pointers of both instruments go to full scale and then back to zero.
- the engine oil pressure warning light (red "🛢" (4) comes on on the instrument panel and remains on until the engine has been started;
- the multifunction digital display (5) performs a digit test by turning them all on for about two seconds, and then displays total km covered (ODO);
- whenever the ignition switch is turned to position "○" the warning light "EFI" (6) comes on for three seconds;
- the fuel pump will pressurize the fuel supply circuit, sending out a hum for about three seconds.

### ⚠ CAUTION

If the low fuel warning light "🛢" (7) comes on on the instrument panel, 5% of fuel are still available. Provide for topping up as soon as possible, see p. 25 (FUEL).





- ◆ Lock at least one wheel, by pulling a brake lever.
- ◆ Pull the clutch lever (8) completely and shift the gearbox lever (9) into neutral [green warning light "N" (10) on].
- ◆ If the vehicle is started with cold engine, rotate the cold start lever "↘" (11) downwards.

### ⚠ CAUTION

To avoid excessive consumption of the battery, do not keep the start push button "ⓘ" pressed for more than fifteen seconds.

If the engine does not start in this lapse of time, wait ten seconds and press the start push button "ⓘ" again.

- ◆ Press the start push button "ⓘ" (12) without accelerating and release it as soon as the engine starts.

### ⚠ CAUTION

Avoid pressing the start push button "ⓘ" (12) when the engine is running, since you may damage the starter motor.

If the engine oil pressure warning light "⚡" (4) remains on, or if it comes on during the normal operation of the engine, this means that the oil pressure in the circuit is insufficient.

In this case, stop the engine immediately and contact a **Moto Guzzi** Authorised Dealer.

- ◆ Keep at least one brake lever pulled and do not accelerate until you start.

### ⚠ CAUTION

Never leave abruptly with cold engine.

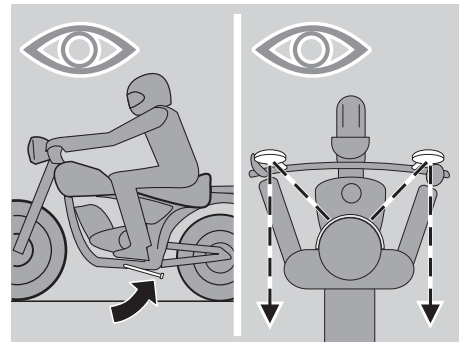
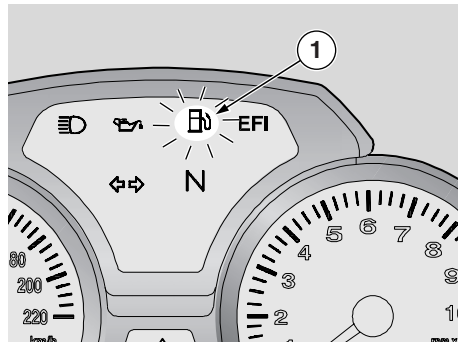
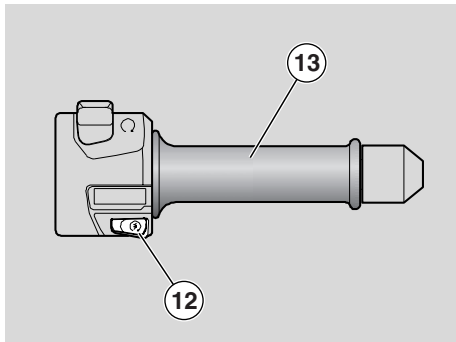
To reduce the emission of polluting substances and the consumption of fuel, warm the engine up by proceeding at low speed for the first miles.

- ◆ Rotate the cold start lever "↘" (11) upwards after the engine has warmed up.

### ⚠ CAUTION

If the writing "EFI" (6) appears, on the instrument panel during the normal operation of the engine, this means that the electronic unit has detected an anomaly.

In many cases, the engine keeps running with reduced performance levels; immediately contact a **Moto Guzzi** Authorised Dealer.



## STARTING WITH COLD ENGINE

If the room temperature is low (near to or lower than 0°C/32°F), it may be difficult to start the vehicle at the first attempt.

### In this case:

- ◆ Rotate the cold start lever "↙" (11) downwards.
- ◆ Insist for at least ten seconds with the start push button "ⓘ" (12) pressed and at the same time moderately rotate the throttle grip (13).

### If the engine starts:

- ◆ Release the start push button "ⓘ" (12) and the throttle grip (13).
- ◆ Rotate the cold start lever "↘" (11) upwards.
- ◆ If the idling is unstable, twist the throttle grip (13) slightly and frequently.

### If the engine does not start:

Wait a few seconds and repeat the COLD START PROCEDURE.

## DEPARTURE AND DRIVE

### ⚠ WARNING

This vehicle is considerably powerful and must be used gradually and with the greatest care.

Do not position any object inside the front fairing (between the handlebar and the instrument panel), in order not to hinder the rotation of the handlebar and visibility toward the instrument panel.

**NOTE** Before departure, carefully read the "Safe drive" chapter, see p. 5 (SAFE DRIVE).

### ⚠ CAUTION

If the low fuel warning light "⊞" (1) positioned on the instrument panel comes on while the vehicle is running, this means that 5 / of fuel are still available in the tank.

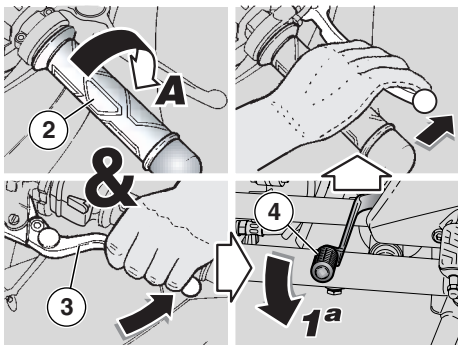
Provide for topping up as soon as possible, see p. 24 (FUEL).

### ⚠ WARNING

If you drive without passenger, make sure that the passenger footpegs are folded.

While riding, keep your hands on the grips and your feet on the footpegs.

**NEVER RIDE IN ANY POSITION OTHER THAN THOSE INDICATED.**



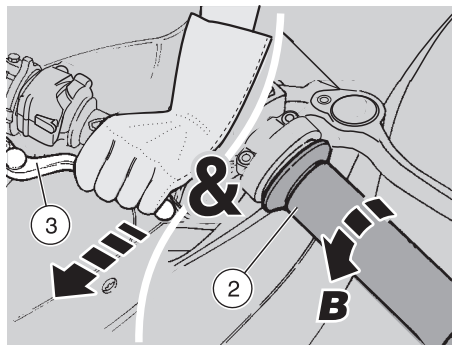
### **⚠ WARNING**

If you drive with a passenger, instruct him/her so that he/she does not create problems during manoeuvres.

Before leaving, make sure that the stand is completely up.

To leave:

- ◆ Start the engine, see p. 36 (STARTING).
- ◆ Adjust the inclination of the rear-view mirrors correctly.
- ◆ With released throttle grip (2) (**Pos.A**) and engine idling, pull the clutch lever (3) completely.
- ◆ Engage the first gear, by pushing the gear lever (4) downwards.
- ◆ Release the brake lever (pulled on the starting).

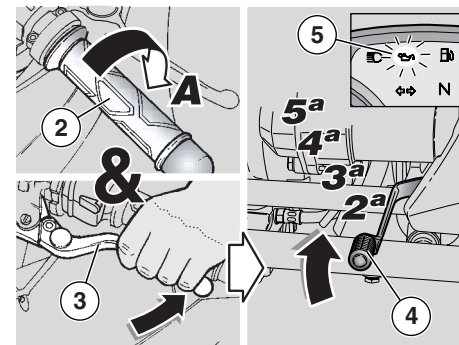


### **⚠ WARNING**

On departure, the abrupt release of the clutch lever may cause the engine to stall or the vehicle to jerk forwards.

Never accelerate abruptly or excessively when releasing the clutch lever, in order to prevent the clutch from "slipping" (slow release) or the front wheel from raising "rearing up" (quick release).

- ◆ Slowly release the clutch lever (3) and at the same time accelerate by rotating the throttle grip moderately (2) (**Pos.B**). The vehicle will start moving.
- ◆ Ride at reduced speed for the first kilometres/miles, in order to warm the engine up.



### **⚠ CAUTION**

Never exceed the recommended rpm, see p. 55 (RUNNING-IN).

- ◆ Increase the speed by gradually rotating the throttle grip (2) (**Pos.B**), without exceeding the recommended rpm, see p. 41 (RUNNING-IN).

To engage the second gear:

### **⚠ CAUTION**

Proceed quickly.

Never ride the vehicle at too low rpm.

- ◆ Release the throttle grip (2) (**Pos.A**), pull the clutch lever (3) and lift the gear shift lever (4). Release the clutch lever (3) and accelerate.
- ◆ Repeat the last two operations and shift up.

### ⚠ CAUTION

If the engine oil pressure warning light "🛢" (5) comes on during the normal operation of the engine, this means that the engine oil pressure in the circuit is insufficient.

In this case, stop the engine immediately and contact a **Moto Guzzi** Authorised Dealer.

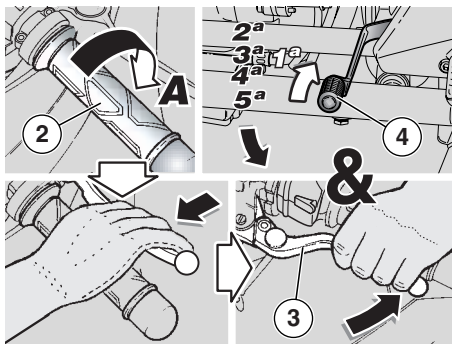
The downshifting should be carried out in the following situations:

- ◆ When riding downhill or when braking, in order to increase the braking action by using the compression of the engine.
- ◆ When riding uphill, if the gear engaged is not suitable to the speed (high gear, moderate speed) and the engine rpm decreases.

### ⚠ CAUTION

Shift the gears one by one; the simultaneous downshifting of more than one gear may make you exceed the maximum rpm (red line).

Before and during the downshifting, release the throttle grip and decelerate, in order to avoid the "red line".



To shift down, proceed as follows:

- ◆ Release the throttle grip (2) (**Pos.A**).
- ◆ If necessary, pull the brake levers moderately and decrease the speed of the vehicle.
- ◆ Pull the clutch lever (3) and lower the shifting lever (4) to shift down.
- ◆ If the brake levers are pulled, release them.
- ◆ Release the clutch lever and accelerate moderately.

### ⚠ CAUTION

If the writing "EFI" appears, on the instrument panel during the normal operation of the engine, this means that the electronic unit has detected an anomaly.

In many cases, the engine keeps running with reduced performance levels; immediately contact a **Moto Guzzi** Authorised Dealer.

To avoid the overheating of the clutch, keep the engine running with vehicle at rest, engaged gears and pulled clutch lever for the shortest time possible.

### ⚠ WARNING

Avoid opening and closing the throttle grip repeatedly and continuously, so that you do not accidentally lose control of the vehicle. If you have to brake, close the throttle and pull both brakes in order to obtain uniform deceleration, properly exerting pressure on the braking parts.

By pulling the front brake only or the rear brake only, you reduce the braking force considerably, thus running the risk of locking one wheel and consequently losing grip.

If you stop uphill, decelerate completely and use the brakes only to keep the vehicle steady.

The use of the engine to keep the vehicle steady may cause the overheating of the clutch.

Before beginning to turn, slow down or brake driving at moderate and constant speed or accelerating slightly; avoid braking at the last moment: it would be very easy to skid.

If the brakes are operated continuously on downhill stretches, the friction surfaces may overheat, thus reducing the braking efficiency. Exploit the engine compression and shift down by pulling both brakes intermittently.

Never drive downhill with the engine off!

In case of wet ground or scarce wheel grip (snow, ice, mud, etc.), drive slowly, avoiding sudden brakings or manoeuvres that could make you lose grip and fall down.

## WARNING

Pay the utmost attention to any obstacle or variation of the ground.

Uneven roads, rails, manhole covers, indications painted on the road surface, building site metal plates become rather slippery by rain. For this reason all these obstacles have to be carefully avoided, driving smoothly and leaning the vehicle as little as possible.

Always use the direction indicators in time when you intend to change lane or direction, avoiding sharp and dangerous movements.

Switch off the direction indicators as soon as you have changed direction.

Be extremely careful when you overtake other vehicles or are overtaken.

In case of rain, the water cloud created by big vehicles reduces visibility; the air shift may make you lose control of the vehicle.

## **RUNNING-IN**

The running-in of the engine is essential to ensure its duration and correct functioning.

If possible, drive on hilly roads and/or roads with many bends, so that the engine, the suspensions and the brakes undergo a more effective running-in.

During running-in, change speed.

In this way the components are first "loaded" and then "relieved" and the engine parts can thus cool down.

Even if it is important to stress the engine components during running-in, take care not to exceed.

**NOTE** Only after the first 2000 km (1243 mi) of running-in you can expect the best performance levels from the vehicle.

**Keep to the following indications:**

- ◆ Do not open the throttle completely if the speed is low, both during and after the running-in.
- ◆ During the first 100 km (62 mi) pull the brakes with caution, avoiding sharp and prolonged brakings. This ensures a correct bedding-in of the pads on the brake disc.
- ◆ During the first 1000 km (625 mi) never exceed 5000 rpm.

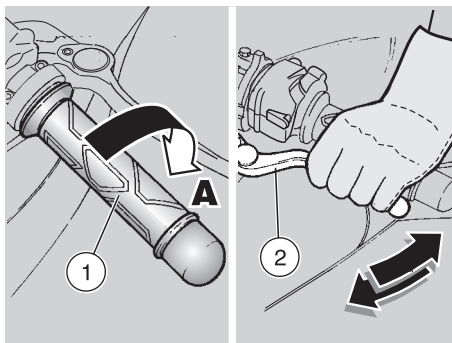
## **⚠ WARNING**

After the first 1000 km (625 mi), have a **Moto Guzzi** Authorised Dealer carry out the checks indicated in the column "After running-in" of the regular service intervals chart, see p. 45 (REGULAR SERVICE INTERVALS CHART), in order to avoid hurting yourself or other people and/or damaging the vehicle.

- ◆ Between the first 1000 (625 mi) and 2000 km (1243 mi) drive more briskly, change speed and use the maximum acceleration only for a few seconds, in order to ensure better coupling of the components; never exceed 6000 rpm (see table).
- ◆ After the first 2000 km (1243 mi) you can expect better performance from the engine, however, without exceeding the maximum allowed (7600 rpm).

### Engine maximum rpm recommended

Mileage km (mi)	giri/min (rpm)
0 – 1000 (0 – 625)	5000
1000 – 2000 (625 – 1243)	6000
over 2000 (1243)	7600



## **STOPPING**

### **⚠ WARNING**

**If possible, avoid stopping abruptly, slowing down suddenly and braking at the last moment.**

- ◆ Release the throttle grip (1) (Pos.A), gradually pull the brakes and at the same time shift down in order to decrease the speed, see p. 52 (DEPARTURE AND DRIVE).

**Once the speed has decreased, before stopping the vehicle:**

- ◆ Pull the clutch lever (2) in order to prevent the stopping of the engine. When the vehicle has come to rest:
  - ◆ Position the gear lever in neutral (green warning light "N" on).
  - ◆ Release the clutch lever (2).
  - ◆ In case of a brief stop, keep at least one brake pulled.

## **PARKING**

It is very important to choose a suitable parking area, respecting the road signs and the indications given below.

### **⚠ WARNING**

**Park the vehicle on firm and flat ground, to prevent it from falling down.**

**Neither lean the vehicle against walls, nor lay it on the ground.**

**Make sure that the vehicle and especially its red-hot parts do not represent a danger for persons and children. Do not leave the vehicle unattended when the engine is on or the key is inserted into the ignition switch.**

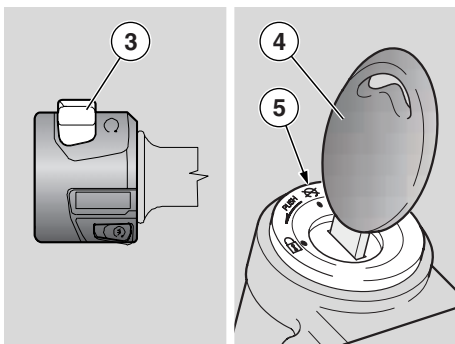
### **⚠ WARNING**

**The fall or excessive inclination of the vehicle may cause the fuel to flow out of the tank.**

**The fuel used for internal combustion engines is extremely inflammable and in particular conditions it can become explosive.**

### **⚠ CAUTION**

**Do not apply the load of your weight or of the passenger's weight onto the side stand.**



### To park the vehicle:

- ◆ Choose a suitable parking area.
- ◆ Stop the vehicle, see p. 42 (STOPPING).
- ◆ Move the engine stop switch (3) to position "⊗".
- ◆ Rotate the key (4) and move the ignition switch (5) to position "⊗".

### **⚠ WARNING**

When getting on or off the vehicle, keep to the instructions given, see p. 32 (GETTING ON AND OFF THE VEHICLE).

- ◆ Following the indications, wait until the passenger has got off the vehicle before getting off.
- ◆ Lock the steering, see p. 20 (STEERING LOCK) and extract the key (4).

### **⚠ WARNING**

Make sure that the vehicle is stable.



### POSITIONING THE VEHICLE ON THE STAND

#### SIDE STAND

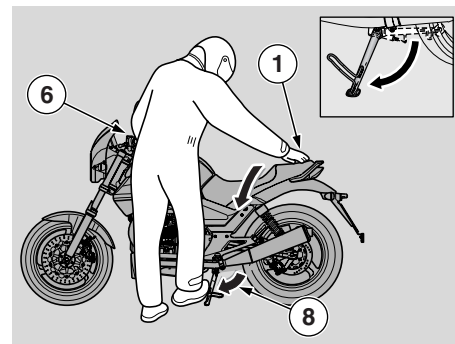
To place the vehicle on the side stand while seated astride the vehicle, see p. 32 (GETTING ON AND OFF THE VEHICLE).

If any manoeuvre (for example, moving the vehicle) required the lifting of the stand, to place the vehicle on the stand again, proceed as follows:

### **⚠ WARNING**

Make sure that the parking surface is free from obstacles, firm and flat.

- ◆ Choose a suitable parking area, see p. 42 (PARKING).
- ◆ Grasp the left grip (6) and rest your right hand on the rear upper part of the vehicle (7).



- ◆ Press the side stand (8) with your right foot and extend it completely.
- ◆ Incline the vehicle until the stand rests on the ground.
- ◆ Steer the handlebar completely leftwards.

### **⚠ WARNING**

Make sure that the vehicle is stable.

## SUGGESTIONS TO PREVENT THEFT

NEVER leave the ignition key inserted and always use the steering lock.

Park the vehicle in a safe place, possibly in a garage or a protected place.

When possible, use an additional anti-theft device.

Make sure that all documents are in order and the road tax has been paid.

Write down your personal data and telephone number in this page, to facilitate the identification of the owner in case of finding after theft.

SURNAME: .....

NAME: .....

ADDRESS: .....

.....

TELEPHONE NO.: .....

**NOTE** Very often stolen vehicles are identified thanks to the data written in the use and maintenance manual.

## MAINTENANCE

### WARNING

**Risk of fire.**

**Keep fuel and other flammable substances away from the electrical components.**

**Before beginning any service operations or inspection of the vehicle, switch off the engine and remove the key, wait until the engine and the exhaust system have cooled down and, if possible, lift the vehicles with the proper equipment onto firm and flat ground.**

**Before proceeding, make sure that the room in which you are working is properly ventilated.**

**Keep away from the red-hot parts of the engine and of the exhaust system, in order to avoid burns.**

**Do not hold any mechanical piece or other parts of the vehicle with your mouth: the components are not edible and some of them are harmful or even toxic.**

### CAUTION

**If not expressly indicated otherwise, for the reassembly of the units repeat the disassembly operations in reverse order.**

In case any maintenance operation should be required, it is advisable to use latex gloves.


Routine maintenance operations can usually be carried out by the user, but sometimes specific tools and specific technical skills may be required.

In case periodic maintenance operations, assistance or technical advice are needed, contact a **Moto Guzzi** Authorised Dealer, who will ensure you prompt and accurate servicing.

Ask your **Moto Guzzi** Authorised Dealer to test the vehicle on the road after a repair or periodic maintenance operation.

In any case, personally carry out the "Preliminary checking operations" after any maintenance operation, see p. 35 (PRELIMINARY CHECKING OPERATIONS TABLE).

**NOTE** This vehicle is set so that any anomaly stored by the electronic control unit can be detected in real time.

Whenever the ignition switch is brought to position "  ", the writing " *EFI* " (1) appears on the instrument panel for approximately three seconds.

### CAUTION

**If the writing " *EFI* " (1) is displayed during the normal operation of the engine, this means that the electronic unit has detected an anomaly.**

**In many cases, the engine keeps running with reduced performance levels; immediately contact a **Moto Guzzi** Authorised Dealer.**



## REGULAR SERVICE INTERVALS CHART

OPERATIONS TO BE CARRIED OUT BY THE **Moto Guzzi** Authorised Dealer (WHICH CAN BE CARRIED OUT EVEN BY THE USER).

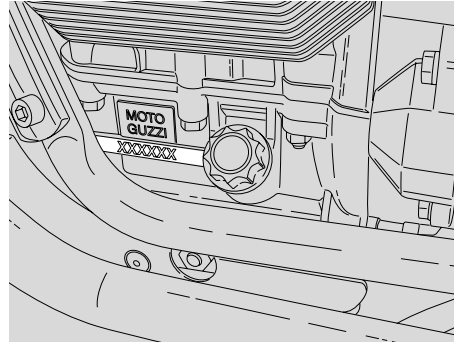
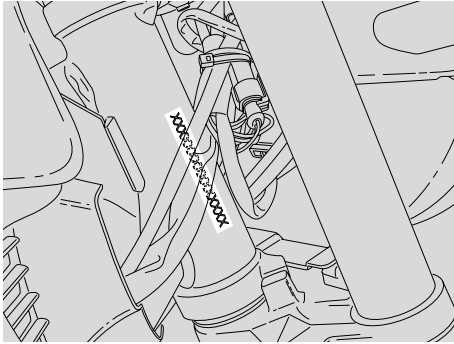
Component	After running-in [1000 km (625 mi)]	Every 7500 km (4687 mi) or 12 months	Every 15000 km (9375 mi) or 24 months
Spark plugs (*)		③	
Engine oil filter (*)	③	③	
Fork	①		①
Light operation/direction		①	
Light system	①	①	
Safety switches			
Brake fluid		①	
Engine oil	③	③	
Tyres	①	①	
Tyre pressure (**)	④	④	
Engine idling rpm	④	④	
Battery terminals tightening	①		
Head bolts tightening	④		
Engine oil pressure warning light	at every start: ①		
Brake pad wear	①	before every trip and every 2000 km (1243 mi): ①	
<p>① = check and clean, adjust, lubricate or change, if necessary; ② = clean; ③ = change; ④ = adjust.  <b>Perform the maintenance operations more frequently than indicated if the vehicle is used in rainy or dusty areas, on uneven surfaces or for sport.</b>                      (*) = In case of sport use, change every 3750 km (2343 mi).                      (***) = Check every two weeks or according to the intervals indicated.</p>			

## OPERATIONS TO BE CARRIED OUT BY THE **Moto Guzzi** Authorised Dealer.

Component	After running-in [1000 km (625 mi)]	Every 7500 km (4687 mi) or 12 months	Every 15000 km (9375 mi) or 24 months
Gearbox fluid	③	③	
Idle mixture (CO)		①	
Transmission cables and controls	①	①	
Steering bearings and steering clearance	①	①	
Wheel bearings		①	
Brake discs	①	①	
Air cleaner		①	③
General running of the vehicle	①	①	
Braking systems	①	①	
Brake fluid	every 2 years: ③ or 20000 km (12427 mi)		
Fork oil	after the first 7500 km (4687 mi) and then every 22500 km (14000 mi): ③		
Fork oil seals	after the first 30000 km (18750 mi) and then every 22500 km (14000 mi): ③		
Brake pads	every 2000 km/1243 mi: ① - if worn: ③		
Valve clearance adjustment	④	④	
Wheel/Tyres	①	①	
Nut, bolt, screw tightening			
Battery terminals tightening	①		
Cylinder synchronization	①	①	
<p>① = check and clean, adjust, lubricate or change, if necessary (according to workshop manual specifications); ② = clean; ③ = change; ④ = adjust.  <b>Perform the maintenance operations more frequently than indicated if the vehicle is used in rainy or dusty areas, on uneven surfaces or for sport.</b>                      (*) = In case of sport use, change every 3750 km (2343 mi).</p>			

Component	After running-in [1000 km (625 mi)]	Every 7500 km (4687 mi) or 12 months	Every 15000 km (9375 mi) or 24 months
Suspensions and setting	①		①
Final transmission oil	③	③	
Fuel pipes		①	every 4 years: ③
Brake lines		①	every 4 years: ③
Clutch wear (*)		①	

① = check and clean, adjust, lubricate or change, if necessary (according to workshop manual specifications); ② = clean; ③ = change; ④ = adjust.  
**Perform the maintenance operations more frequently than indicated if the vehicle is used in rainy or dusty areas, on uneven surfaces or for sport.**  
 (\*) = In case of sport use, change every 3750 km (2343 mi).



## IDENTIFICATION DATA

It is a good rule to write down the frame and engine numbers in the space provided in this manual.

The frame number can be used for the purchase of spare parts.

**NOTE** Do not alter the identification numbers if you do not want to incur severe penal and administrative sanctions. In particular, the alteration of the frame number results in the immediate invalidity of the guarantee.

## FRAME NUMBER

The frame number is stamped on the right side of the steering column.

Frame no. \_\_\_\_\_

## ENGINE NUMBER

The engine number is stamped on the left side close to the plug/oil level dipstick.

Engine no. \_\_\_\_\_

## JOINTS WITH CLAMPS AND WITH SCREW CLAMPS

### ⚠ CAUTION

Remove **ONLY** the clamps indicated in the maintenance procedures.

**This text is not to be intended as an authorization to arbitrarily remove the clamps present on the vehicle.**

### ⚠ WARNING

Before removing a clamp, make sure that the removal does not involve any fluid leakage; if so, provide for preventing such leakages and protect the components positioned near the joint.

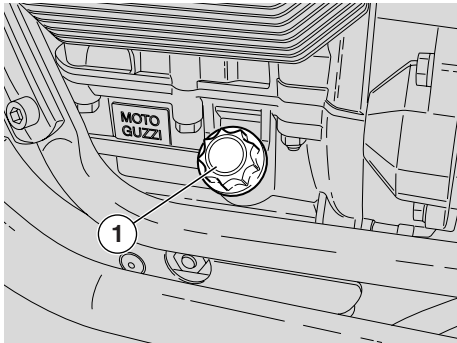
## SCREW CLAMPS

For the removal and installation it is sufficient to use a simple screwdriver.

### ⚠ CAUTION

Check the conditions of the clamp and if necessary replace it with a new one of the same type and dimensions, to be requested to a **Moto Guzzi** Authorised Dealer.

When fastening the clamp, make sure that the joint is sufficiently stable.



## CHECKING THE ENGINE OIL LEVEL AND TOPPING UP

Carefully read p. 30 (ENGINE OIL) and p. 44 (MAINTENANCE).

**NOTE** Perform the maintenance operations with half the frequency indicated if the vehicle is used in rainy or dusty areas, on uneven surfaces.

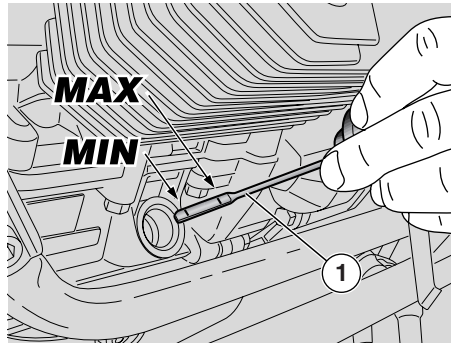
Periodically check the engine oil level, change the oil every 7500 km (4687 mi), see p. 50 (CHANGING THE ENGINE OIL AND THE OIL FILTER).

For the check, proceed as follows:

### ⚠ CAUTION

The engine oil level must be checked with warm engine and using the oil level dipstick (1) fully home.

If the check is carried out with cold engine, the oil level may temporarily get below the "MIN" mark.



This is not a problem, provided that the engine oil pressure warning light LED "⚡" does not come on, see p. 15 (INSTRUMENTS AND INDICATORS TABLE).

**NOTE** To warm the engine up and have the engine oil reach the operating temperature, do not let the engine idle with the vehicle at rest. According to the correct procedure, it is advisable to carry out the check after a trip or after covering approximately 15 km (10 mi) on a road outside town (this is sufficient for the engine oil to reach the operating temperature).

- ◆ Stop the engine, see p. 56 (STOPPING).
- ◆ Keep the vehicle in vertical position, with the two wheels resting on the ground.
- ◆ Undo filler plug/oil level dipstick (1).
- ◆ Check the oil level with dipstick (1).

**MAX** = maximum level

**MIN** = minimum level.

The difference between "MAX" and "MIN" amounts to approximately 400 cu. cm.

- ◆ The level is correct when the oil almost reaches the "MAX" mark.

### ⚠ CAUTION

Never exceed the "MAX" mark, nor leave the oil below the "MIN" mark, in order to avoid serious damage to the engine.

If necessary, top up the engine oil by proceeding as follows:

- ◆ Unscrew and remove the filler plug (1).

### ⚠ CAUTION

Do not put additives or other substances into the oil.

If you use a funnel or other similar items, make sure that they are perfectly clean.

**NOTE** Use high-quality 5W - 40 oil, see p. 81 (LUBRICANT CHART).

Top up and restore the correct level, see p. 81 (LUBRICANT CHART).

## CHANGING THE ENGINE OIL AND THE OIL FILTER

### ⚠ CAUTION

The engine oil and the oil filter change operations may be difficult for unskilled operators.

If necessary, contact your **Moto Guzzi** Authorised Dealer.

If you want to perform these operations personally, keep to the following instructions.

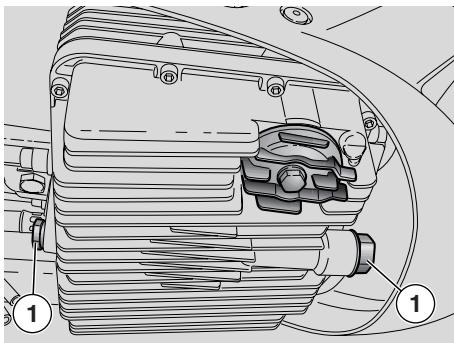
Carefully read p. 30 (ENGINE OIL) and p. 44 (MAINTENANCE).

**NOTE** Perform the maintenance operations with half the frequency indicated if the vehicle is used in rainy or dusty areas, on uneven surfaces or for sport.

Periodically check the engine oil level, see p. 49 (CHECKING THE ENGINE OIL LEVEL AND TOPPING UP) change the oil every 7500 km (4687mi).

To change, proceed as follows:

**NOTE** The oil flows out completely and without problems when it is warm and therefore more fluid: to achieve this condition, the engine should run for approximately twenty minutes.

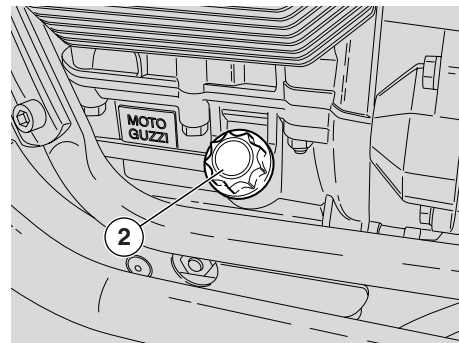


### ⚠ CAUTION

When warmed up, the engine contains hot oil; therefore, while carrying out the operations described here below be particularly careful, in order to avoid burns.

- ◆ Position a container with more than 4000 cu. cm. capacity under the drain plugs (1).
- ◆ Unscrew and remove the drain plugs (1).
- ◆ Unscrew and remove the filling cap (2).
- ◆ Drain the oil and let it drip into the container for a few minutes.
- ◆ Check and if necessary replace the sealing washers of the drain plugs (1).
- ◆ Remove the metal residues from the drain plug (1) magnet.
- ◆ Screw and tighten the drain plugs (1).

**Drain plugs (1) driving torque: 12 Nm (1.2 kgm).**



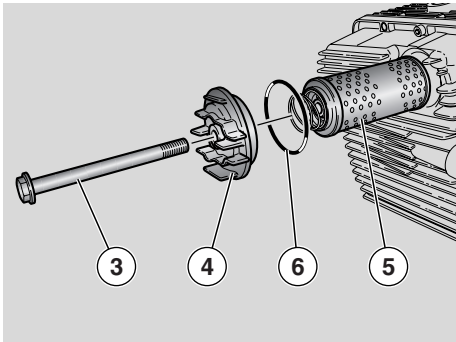
### ⚠ CAUTION

Do not dispose of oil in the environment. Put it in a sealed container and take it to the filling station where you usually buy it or to an oil salvage center.

## CHANGING THE ENGINE OIL FILTER

**NOTE** Perform the maintenance operations with half the frequency indicated if the vehicle is used in rainy or dusty areas or on uneven surfaces.

**Change the engine oil filter after the first 7500 km (4687 mi) (or every time you change the oil).**



- ◆ Unscrew the screw (3) and remove the cover (4).
- ◆ Remove the engine oil filter (5).

### **⚠ CAUTION**

**Do not use filters that have already been used.**

- ◆ Spread an oil film on the sealing ring (6) of the new engine oil filter.
- ◆ Fit the new engine oil filter with the spring facing downwards.
- ◆ Put back the cover (4), screw and tighten the screw (3).

## **FRONT WHEEL**

### **⚠ CAUTION**

The disassembly and reassembly of the front wheel may be difficult for unskilled operators.

If necessary, contact a **Moto Guzzi** Authorised Dealer.

### **⚠ WARNING**

Riding with damaged rims may be dangerous for the rider, other persons and the vehicle.

Check the conditions of the wheel rim and change it if it is damaged.

## **REAR WHEEL**

### **⚠ CAUTION**

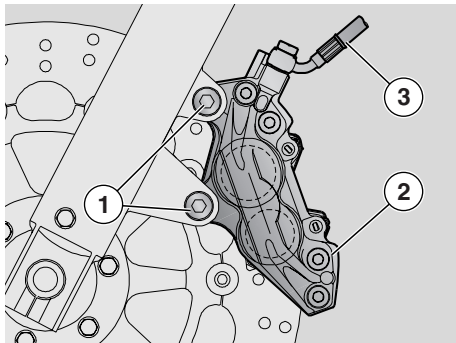
The disassembly and reassembly of the rear wheel may be difficult for unskilled operators.

If necessary, contact a **Moto Guzzi** Authorised Dealer.

### **⚠ WARNING**

Riding with damaged rims may be dangerous for the rider, other persons and the vehicle.

Check the conditions of the wheel rim and change it if it is damaged.



## FRONT BRAKE CALIPER

Carefully read p. 44 (MAINTENANCE).

### ⚠ WARNING

A dirty disc soils the pads, with consequent reduction of the braking efficiency. Dirty pads must be replaced, while dirty discs must be cleaned with a high-quality degreaser.

### ⚠ CAUTION

While disassembling and reassembling the wheel, be careful not to damage the brake lines, the discs and the pads.

**NOTE** To remove the front brake caliper, it is necessary to keep the vehicle in vertical position and on a level ground, with the front wheel raised from ground.

## DISASSEMBLY

### ⚠ CAUTION

Make sure that the vehicle is stable.

- ◆ Manually rotate the wheel, so that the space between two spokes of the rim matches the brake caliper.
- ◆ Have someone keep the handlebar steady in running position, so that the steering is locked.

Brake caliper screw driving torque (1): 50 Nm (5 kgm).

- ◆ Unscrew and remove the two brake caliper screws (1).

### ⚠ CAUTION

Never pull the brake lever after removing the caliper, otherwise the pistons may go out of their seats, thus causing the outflow of the brake fluid.

In this case consult your **Moto Guzzi** Authorised Dealer, who will carry out the proper maintenance operation.

- ◆ Withdraw the brake caliper (2) from the disc, leaving it attached to the pipe (3).

## REASSEMBLY

### ⚠ CAUTION

Proceed with care, in order not to damage the brake pads.

- ◆ Insert the brake caliper (2) on the disc and position it so that its fastening holes and the holes on the support are aligned.

### ⚠ WARNING

Upon reassembly of the brake caliper, replace the caliper fastening screws (1) with two new screws of the same type.

- ◆ Screw and tighten the two screws (1) that fasten the brake caliper.

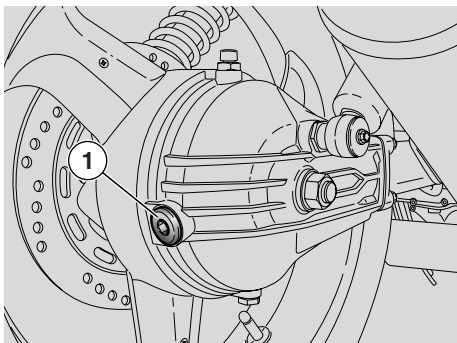
Brake caliper screw driving torque: 50 Nm (5 kgm).

- ◆ Carefully remove the support.

### ⚠ CAUTION

After reassembly, pull the brake lever repeatedly and check the correct functioning of the braking system.





### CHECKING THE CARDAN SHAFT OIL LEVEL

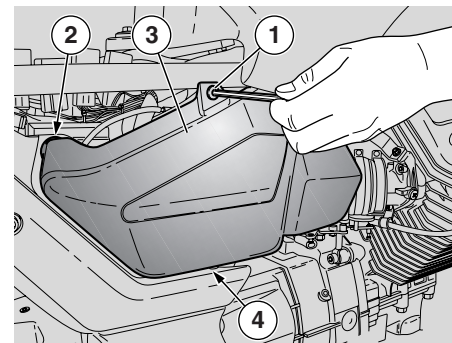
**NOTE** Perform the maintenance operations with half the frequency indicated if the vehicle is used in rainy or dusty areas or on uneven surfaces.

Check cardan shaft oil level at regular intervals. Change the oil after the first 1000 km (625 mi) and then every 7500 km (4687 mi).

**To check oil level proceed as follows:**

- ◆ Keep the vehicle in vertical position, with the two wheels resting on the ground.
- ◆ Undo and remove the dip stick cap (1).
- ◆ Check that oil skims the dip stick cap (1) hole. Top up if the oil is below the recommended level.

**To top up or change cardan shaft oil, contact a **Moto Guzzi** Authorised Dealer.**



### REMOVING THE SIDE BODY PANELS

- ◆ Remove the rider seat, see p. 21 (UNLOCKING/LOCKING THE SEAT).
- ◆ Unscrew and remove the screw (1).

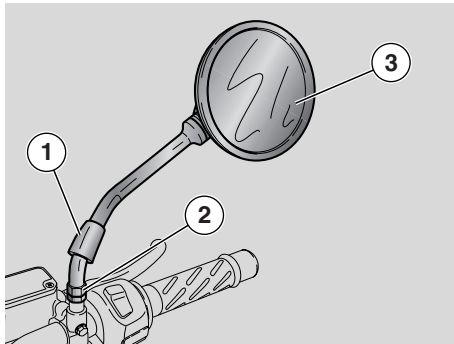
#### **⚠ CAUTION**

**Handle plastic and paint-finished parts with care to avoid scratching or damage.**

- ◆ Carefully release pin (2) from its rubber fastener.
- ◆ Remove the side body panel (3).

**NOTE** Upon reassembly, make sure that the reference pin (4) is positioned correctly.

Repeat these operations to remove the other side body panel.



### REMOVING THE REAR-VIEW MIRRORS

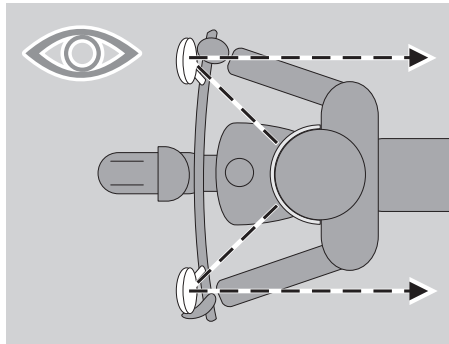
- ◆ Position the vehicle on the stand, see p. 43 (POSITIONING THE VEHICLE ON THE STAND).
- ◆ Raise protection rubber (1) and turn lock nut (2).

#### ⚠ CAUTION

Handle plastic and paint-finished parts with care to avoid scratching or damage.

- ◆ Remove the rear-view mirror (3).

**NOTE** Repeat these operations to remove the other rear-view mirror.

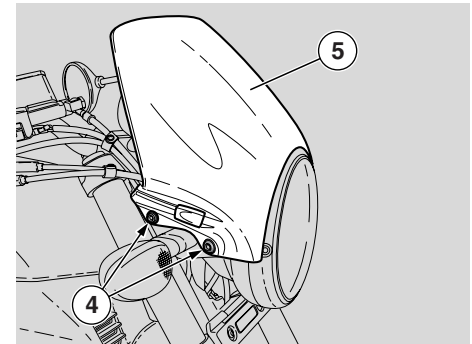


#### ⚠ CAUTION

After reassembly, correctly adjust the rear-view mirrors and tighten the nuts in such a way as to ensure their stability.

After reassembly:

- ◆ Position rubber protection (1) correctly.



### REMOVING THE FRONT FAIRING

- ◆ Position the vehicle on the stand, see p. 43 (POSITIONING THE VEHICLE ON THE STAND).
- ◆ Unscrew and remove the two bottom screws (4).

#### ⚠ CAUTION

Upon reassembly, tighten the screws (4) moderately, since they are fixed on plastic.

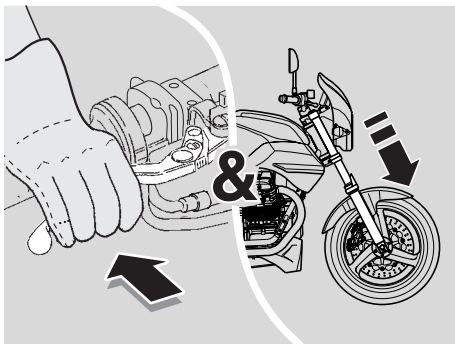
#### ⚠ CAUTION

Handle plastic and paint-finished parts with care to avoid scratching or damage.

- ◆ Remove the complete front fairing (5).

After reassembly:

- ◆ Make sure that front fairing is securely fitted to vehicle.



## INSPECTING THE FRONT AND REAR SUSPENSIONS

Carefully read p. 44 (MAINTENANCE).

**NOTE** Have the front fork oil changed by a **Moto Guzzi** Authorised Dealer, who will ensure you prompt and accurate servicing.

**NOTE** Perform the maintenance operations with half the frequency indicated if the vehicle is used in rainy or dusty areas, on uneven surfaces or for sport.

Have the front fork oil changed after the first 7500 km (4687 mi) and then every 22500 km (14000 mi).

Carry out the following checks after the first 1000 km (625 mi) and then every 15000 km (9375 mi):

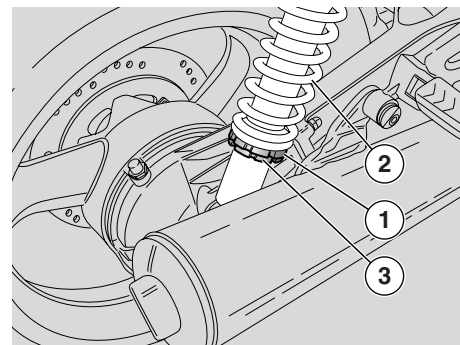
- ◆ With pulled front brake lever, press the handlebar repeatedly, thrusting the fork downwards. The stroke must be gentle and there must be no trace of oil on the legs.
- ◆ Check the fastening of all the components and the functionality of the front and rear suspension joints.

### ⚠ CAUTION

If you notice irregularities in the operation or if the help of a qualified technician is necessary, contact your **Moto Guzzi** Authorised Dealer.

## FRONT SUSPENSION

- ◆ Have the fork oil seals changed by a **Moto Guzzi** Authorised Dealer after the first 30000 km (18750 mi) and then every 22500 km (14000 mi).



## REAR SUSPENSION

For the adjustment of the setting, the shock absorber is provided with a ring nut adjuster (1) for spring (2) preload, and with a locking ring nut (3).

**NOTE** It is possible to adjust the height of the rear part of the vehicle, to personalize the attitude of the vehicle itself according to the conditions of use.

## ADJUSTING THE REAR SHOCK ABSORBER

**NOTE** Perform the maintenance operations with half the frequency indicated if the vehicle is used in rainy or dusty areas, on uneven surfaces or for sport.

Check and if necessary adjust the rear shock absorber every 15000 km (9375 mi).

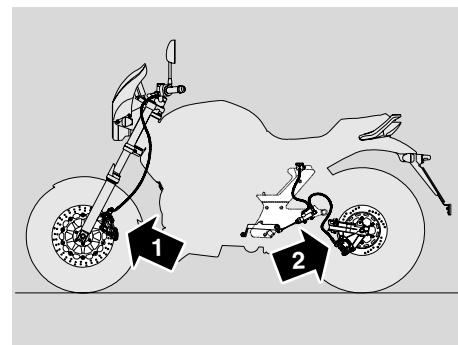
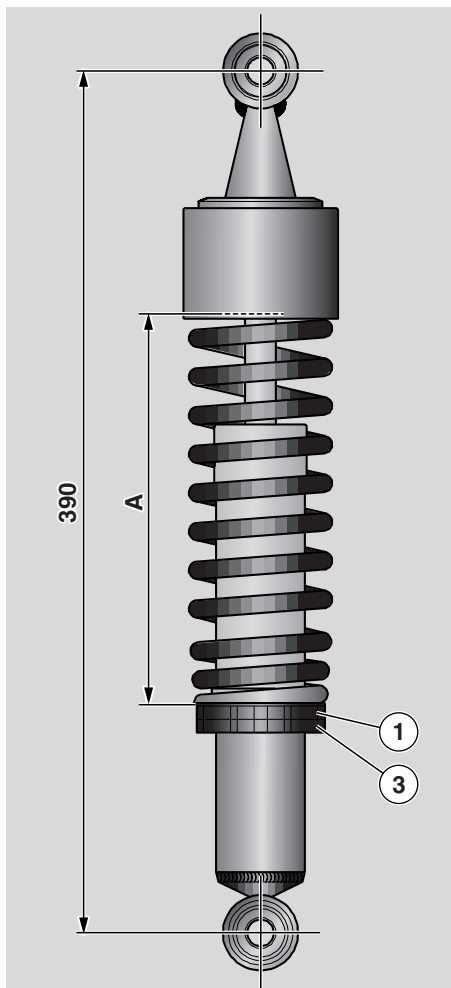
### ⚠ CAUTION

Do not force the rotation of the adjuster (1) beyond the end of stroke in both directions, in order to avoid any damage.

- ◆ Unscrew the locking ring nut (3) by means of the appropriate spanner.
- ◆ Using the special pin wrench of the tool bag, turn ring nut (1) to adjust spring (A) pre-load (see table).
- ◆ Screw to increase pre-load; loosen to decrease it.
- ◆ After the adjustment, tighten the ring nut (3).

### ⚠ CAUTION

To ensure vehicle stability, make sure that both rear shock absorbers are adjusted in the same position. If necessary, contact a **Moto Guzzi** Authorised Dealer.



## CHECKING THE BRAKE PAD WEAR

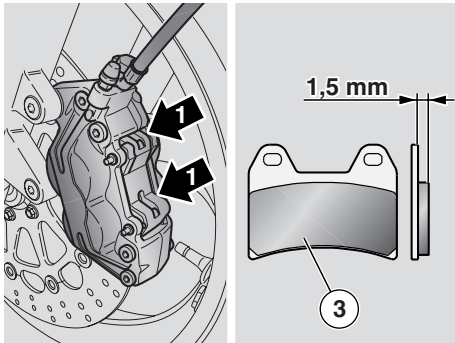
Carefully read p. 25 (BRAKE FLUID - recommendations), p. 26 (DISC BRAKES) and p. 44 (MAINTENANCE).

**NOTE** The following information refer to a single braking system, but are valid for both.

**NOTE** Perform the maintenance operations with half the frequency indicated if the vehicle is used in rainy or dusty areas, on uneven surfaces or for sport.

Check the brake pad wear after the first 1000 km (625 mi) and then every 2000 km (1250 mi) and before every trip.

The wear of the disc brake pads depends on the use, on the kind of drive and on the road.

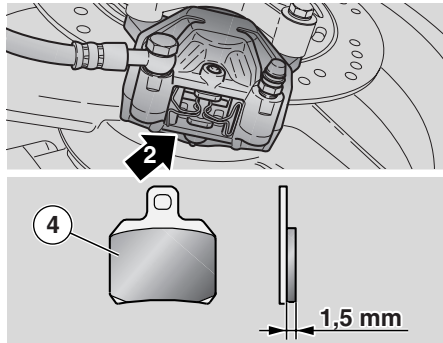


### **⚠ WARNING**

Check the wear of the brake pads, especially before every trip.

To carry out a rapid check of the wear of the pads, proceed as follows:

- ◆ Position the vehicle on the stand, seep. 43 (POSITIONING THE VEHICLE ON THE STAND).
- ◆ Carry out a visual check between the disc and the pads, proceeding:
  - from above, on the rear part, for the front brake calipers (1);
  - from below, on the rear part, for the rear brake caliper (2).



### **⚠ WARNING**

The excessive wear of the friction material would cause the contact of the pad metal support with the disc, with consequent metallic noise and production of sparks from the caliper; braking efficiency, safety and soundness of the disc would thus be negatively affected.

If the thickness of the friction material [even of one front (3) or rear pad (4) only] has reduced to about **1.5 mm** (or even if only one of the wear indicators is not visible any longer) have all pads changed.

### **⚠ WARNING**

Have the pads changed by your **Moto Guzzi** Authorised Dealer.

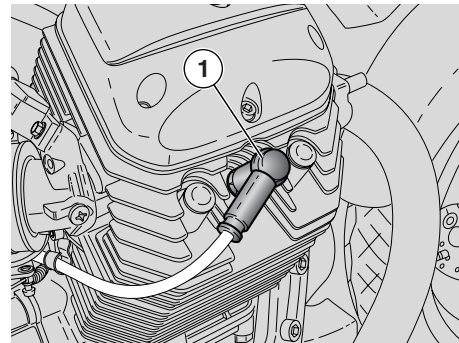
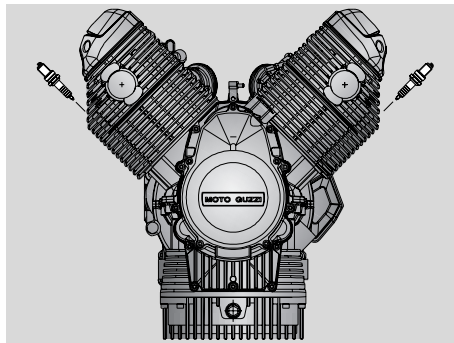
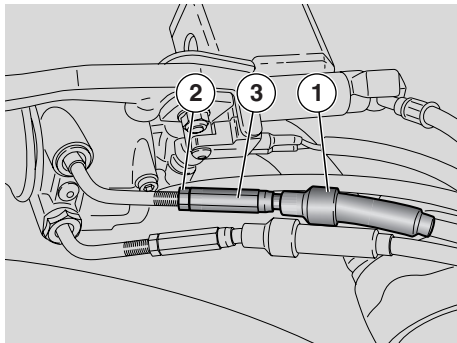
## **ADJUSTING THE THROTTLE CONTROL**

Carefully read p. 44 (MAINTENANCE).

**NOTE** Perform the maintenance operations with half the frequency indicated if the vehicle is used in rainy or dusty areas, on uneven surfaces or for sport.

Have the throttle control cables checked by a **Moto Guzzi** Authorised Dealer after the first 1000 km (625 mi) and then every 7500 km (4687 mi).

The idle stroke of the throttle grip must be **2-3 mm**, measured on the edge of the grip itself.



If not, proceed as follows:

- ◆ Position the vehicle on the stand, see p. 43 (POSITIONING THE VEHICLE ON THE STAND).
- ◆ Withdraw the protection element (1).
- ◆ Loosen the lock nut (2).
- ◆ Rotate the adjuster (3) in such a way as to restore the prescribed value.
- ◆ After the adjustment, tighten the lock nut (2) and check the idle stroke again.
- ◆ Put back the protection element (1).

### **⚠ CAUTION**

After the adjustment, make sure that the rotation of the handlebar does not modify the engine idling rpm and that the throttle grip returns smoothly and automatically to its original position after being released.

## **SPARK PLUGS**

Carefully read p. 44 (MAINTENANCE).

**NOTE** Perform the maintenance operations with half the frequency indicated if the vehicle is used in rainy or dusty areas, on uneven surfaces or for sport.

### **⚠ CAUTION**

Check, clean or change spark plugs, one by one.

Change the spark plugs every 10000 km (6214 mi).

Periodically remove the spark plugs and clean them carefully, removing carbon deposits; change them if necessary.

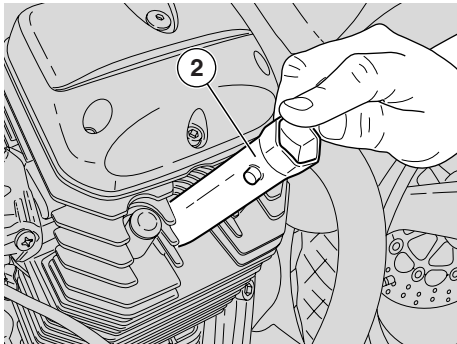
### **⚠ CAUTION**

Even if only one spark plug needs changing, always replace all of them.

### **⚠ WARNING**

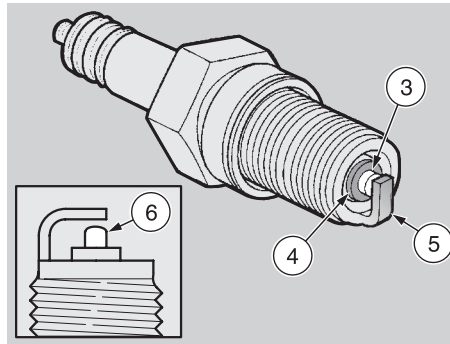
Before carrying out the following operations, let the engine and the silencer cool down until they reach room temperature, in order to avoid burns.

The following operations refer to the spark plugs of one cylinder, but are valid for both cylinders.



#### For the removal, proceed as follows:

- ◆ Remove the cap (1) of the spark plug.
- ◆ Remove any trace of dirt from the spark plug base.
- ◆ Fit the special spanner provided in the tool kit on the spark plug.
- ◆ Insert the spanner (2) with its handle provided in the tool kit in the hexagonal seat of the spark plug spanner.
- ◆ Unscrew the spark plug and extract it from its seat, taking care to prevent dust or other substances from getting inside the cylinder.



#### For the check and cleaning:

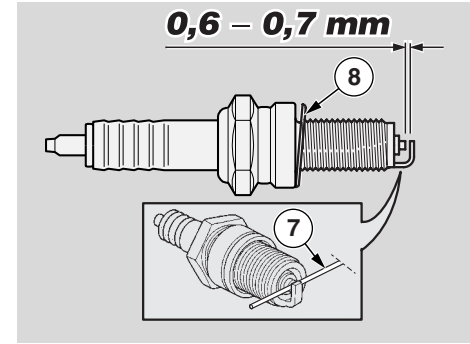
#### **⚠ CAUTION**

This vehicle is fitted with spark plugs featuring platinum-type electrodes. To clean the spark plugs, do not use wire brushes and/or abrasive products, but only a pressurized air jet.

#### Key:

- centre electrode (3);
- insulating (4);
- side electrode (5).
- ◆ Make sure that there are neither carbon deposits, nor corrosion marks on the electrodes and on the insulating material; if necessary, clean them with a pressurized air jet.

If the spark plug has crackings on the insulating material, corroded electrodes, excessive deposits or the tip (6) of the central electrode (3) is rounded, it must be changed.



#### **⚠ CAUTION**

When changing the spark plug, check the thread pitch and length.

If the threaded part is too short, the carbon deposits will accumulate on the thread seat, and therefore the engine may be damaged during the installation of the right spark plug.

Use the recommended type of spark plugs only, see p. 78 (TECHNICAL DATA), in order not to compromise the life and performance of the engine.

To check the spark plug gap, use a wire thickness gauge (7) to avoid damaging the platinum covering.

- ◆ Check the spark plug gap with a wire thickness gauge (7).

### ⚠ CAUTION

Do not try to recover the spark plug gap in any way.

The gap must be **0.6 - 0.7 mm**, otherwise it is necessary to change the spark plug.

- ◆ Make sure that the washer (8) is in good conditions.

#### For the installation:

- ◆ With the washer (8) on, screw the spark plug by hand in order not to damage the thread.
- ◆ Tighten the spark plug by means of the spanner you will find in the tool kit, giving it half a turn to compress the washer.

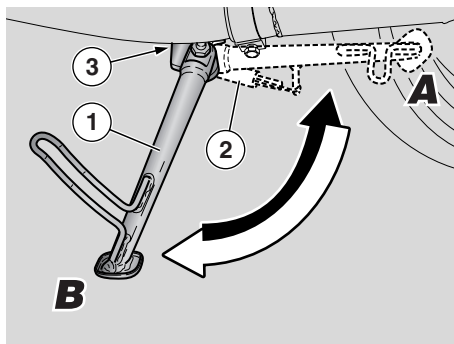
**Spark plug tightening torque: 20 Nm (2 kgm).**

### ⚠ CAUTION

The spark plug must be well tightened, otherwise the engine may overheat and be seriously damaged.

- ◆ Position the spark plug cap (1) properly, so that it does not come off due to the vibrations of the engine.

**NOTE** Repeat the operations described on the spark plug of the other cylinder.



### CHECKING THE SIDE STAND

Carefully read p. 44 (MAINTENANCE) and p. 66 (CHECKING THE SWITCHES).

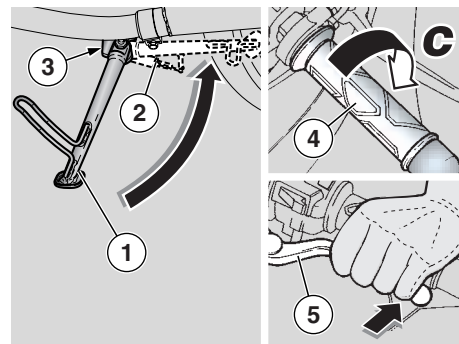
The side stand (1) has two positions:

- normal or lifted (Pos.A);
- extended (Pos.B).

It is the rider who must provide for extending and lifting the stand.

The side stand (1) must rotate without hindrances.

The springs (2) provide for keeping the stand in the desired position (extended or lifted).

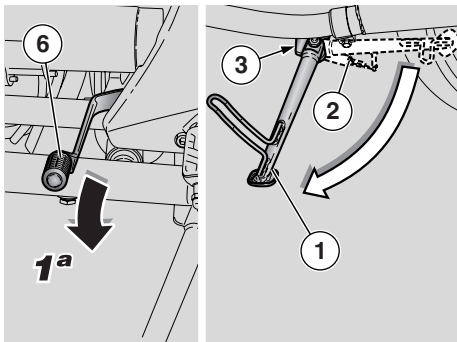


#### Carry out the following checks:

- ◆ The springs (2) must not be damaged, worn, rusty or weakened.
- ◆ Make sure that the stand presents no slack in either position (extended and lifted).
- ◆ Lower the stand, making sure that the springs provide for extending it completely.
- ◆ Move the stand to let it up and release it halfway to make sure that the springs provide for lifting it completely.
- ◆ The side stand must rotate freely, if necessary grease the joint, see p. 81 (LUBRICANT CHART).

The side stand (1) is provided with a safety switch (3) that has the function to prevent or interrupt the operation of the engine with the gears engaged and the side stand (1) down.





To check the proper functioning of the safety switch (3), proceed as follows:

- ◆ Seat on the vehicle in driving position.
- ◆ Fold the side stand (1).
- ◆ Start the engine, see p. 36 (STARTING).
- ◆ With released throttle grip (4) (Pos.C) and engine idling, pull the clutch lever (5) completely.
- ◆ Engage the first gear, by pushing the gear shift lever (6) downwards.
- ◆ Lower the side stand (1), thus triggering the safety switch (3).

**At this point:**

- the engine must stop;

**If the engine does not stop, contact a Moto Guzzi Authorised Dealer.**

## BATTERY

Carefully read p. 44 (MAINTENANCE).

Check battery fluid level and terminal torque after the first 1000 km (625 miles) and every 6000 km (3750 miles) afterwards.

### ⚠ WARNING

**Risk of fire.**  
Keep fuel and other flammable substances away from the electrical components.

Battery fluid is toxic and caustic. It contains sulphuric acid and contact with skin will cause severe burns. Wear protective clothing and a face or eye protection before servicing the battery. In case of contact with skin, rinse with plenty of fresh water.

In case of contact with eyes, rinse with plenty of water for fifteen minutes and contact an eye specialist without delay.

If battery fluid is accidentally swallowed, drink abundant water or milk, then continue with magnesia milk or vegetable oil and seek medical advice immediately.

The battery gives off explosive gases. Keep away from flames and sources of ignition or heat. Do not smoke near the battery.

Provide proper ventilation while the battery is under charging. Do not inhale the gases produced by the battery

under charging.

**KEEP AWAY FROM CHILDREN.**

**Avoid leaning the vehicle at steep angles or you might spill battery fluid.**

### ⚠ WARNING

Never invert the battery cables.

Ensure that the ignition switch is in position "⊗" before connecting or disconnecting the battery, otherwise some components might damage. Connect the positive cable (+) first and then the negative cable (-).

Disconnect in the reverse order.

Battery fluid is corrosive.

Do not spill it, especially on plastic parts.

If you have installed a "MAINTENANCE-FREE" battery, use a specific battery charger to recharge it (this will be the constant voltage/ampereage or constant voltage type).

Using a conventional battery charger might damage your maintenance-free battery.

## LONG INACTIVITY OF THE BATTERY

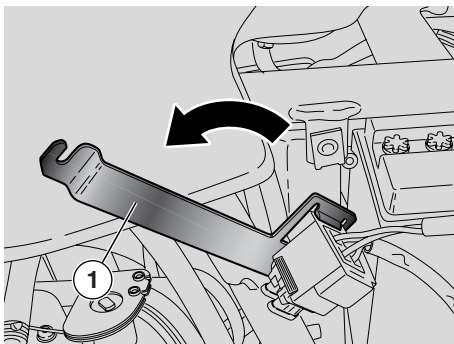
If the vehicle remains unused for more than fifteen days, it is necessary to recharge the battery, in order to prevent its sulphation, see p. 64 (CHARGING THE BATTERY).

- ◆ Remove the battery, see p. 63 (REMOVING THE BATTERY) and put it in a cool and dry place.

It is important to check the charge periodically (about once a month), during the winter or when the vehicle remains unused, in order to prevent the deterioration of the battery.

- ◆ Recharge it completely with a normal charge, see p. 64 (CHARGING THE BATTERY).

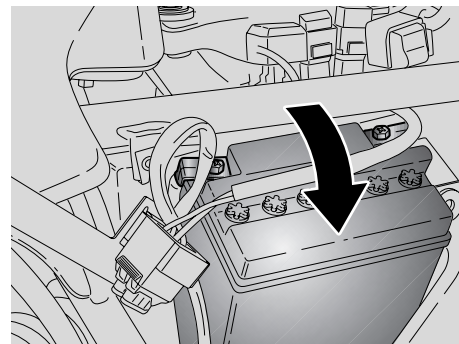
If the battery remains on the vehicle, disconnect the cables from the terminals.



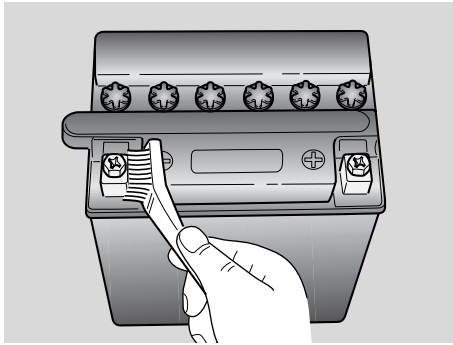
## CHECKING AND CLEANING THE TERMINALS

Carefully read p. 61 (BATTERY).

- ◆ Make sure that the ignition switch is in position "⊗".
- ◆ Remove the rider seat, see p. 21 (UNLOCKING/LOCKING THE SEAT).
- ◆ Remove left side body panel, see p. 53 (REMOVING THE SIDE BODY PANELS).
- ◆ Lift the bracket (1) that locks the battery taking care not to score tank. Use soft material for protection, if necessary.

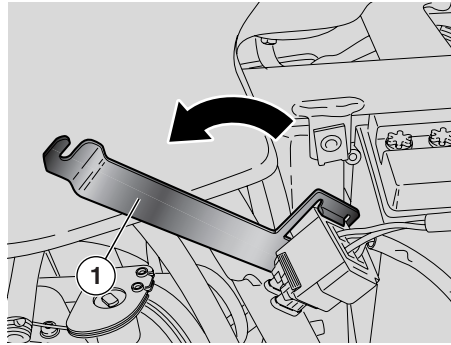


- ◆ Take battery partially out of its seat.
- ◆ Make sure that the cable terminals and the battery terminals are:
  - in good conditions (and not corroded or covered with deposits);
  - covered with neutral grease or vaseline.



If necessary, proceed as follows:

- ◆ Remove the battery, see p. 63 (REMOVING THE BATTERY).
- ◆ Brush the cable terminals and the battery terminals with a wire brush, in order to eliminate any trace of corrosion.
- ◆ Install the battery, see p. 65 (INSTALLING THE BATTERY).



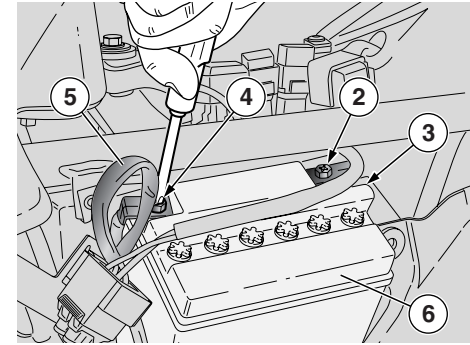
## REMOVING THE BATTERY

### ⚠ CAUTION

To remove the battery it is necessary to set to zero the digital clock. To reset this function, see p. 16 (MULTIFUNCTION DIGITAL DISPLAY).

Carefully read p. 61 (BATTERY).

- ◆ Make sure that the ignition switch is in position "⊗".
- ◆ Remove the rider seat, see p. 21 (UNLOCKING/LOCKING THE SEAT).
- ◆ Remove left side body panel, see p. 53 (REMOVING THE SIDE BODY PANELS).
- ◆ Lift the bracket (1) that locks the battery taking care not to score tank. Use soft material for protection, if necessary.

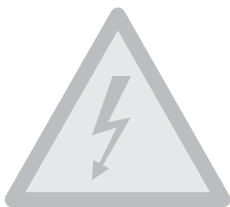


- ◆ Unscrew and remove the screw (2) on the negative terminal (-).
- ◆ Move the negative cable (3) on the side.
- ◆ Unscrew and remove the screw (4) on the positive terminal (+).
- ◆ Move the positive cable (5) on the side.
- ◆ Disconnect the battery breather hose.
- ◆ Grasp the battery (6) firmly and remove it from its compartment by lifting it.

### ⚠ WARNING

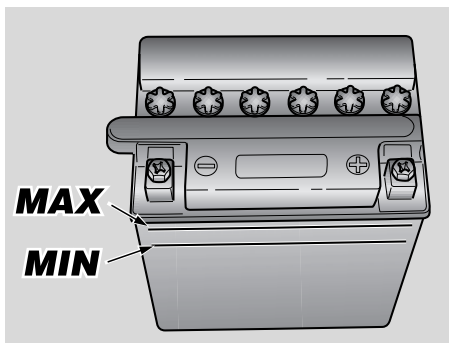
Once it has been removed, the battery must be stored in a safe place and kept away from children.

- ◆ Position the battery on a flat surface, in a cool and dry place.



- ◆ Lower the bracket (1).
- ◆ Refit left side body panel, see p. 53 (REMOVING THE SIDE BODY PANELS).
- ◆ Put back the rider seat, see p. 21 (UNLOCKING/LOCKING THE SEAT).

**NOTE** For the installation of the battery, see p. 65 (INSTALLING THE BATTERY).



### CHECKING THE BATTERY FLUID LEVEL

To check the battery fluid level:

- ◆ Make sure that battery fluid level is between the **MIN** and **MAX** marks on the battery.
- If not so:
- ◆ Remove the battery caps.

### ⚠ CAUTION

**Top up with distilled water only. Do not exceed the MAX mark, because battery fluid expands when the battery is under charging.**

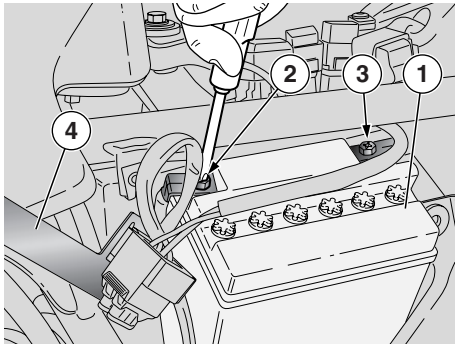
- ◆ Add distilled water until achieving correct level.

### CHARGING THE BATTERY

- ◆ Remove the battery, see p. 63 (REMOVING THE BATTERY)
- ◆ Remove the battery caps.
- ◆ Check battery fluid level, see (CHECKING THE BATTERY FLUID LEVEL) at the side.
- ◆ Connect the battery to a battery charger.
- ◆ Recommended charge rate is 1/10th of battery capacity.
- ◆ After charging the battery, check battery fluid level again. Top up with distilled water if needed.
- ◆ Refit the caps.

### ⚠ WARNING

**Reassemble the battery only 5/10 minutes after disconnecting the recharge apparatus, since the battery continues to produce gas for a short lapse of time.**

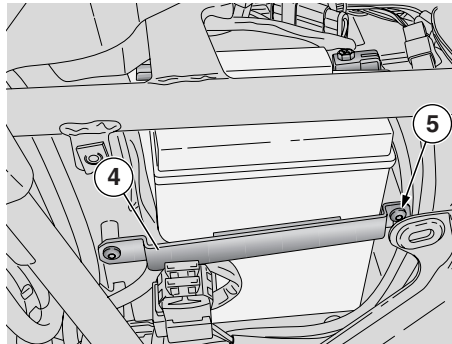


## INSTALLING THE BATTERY

Carefully read p. 61 (BATTERY).

- ◆ Make sure that the ignition switch is in position "⊗".
- ◆ Remove the rider seat, see p. 21 (UNLOCKING/LOCKING THE SEAT).
- ◆ Remove left side body panel, see p. 53 (REMOVING THE SIDE BODY PANELS).
- ◆ Lift the bracket (4) that locks the battery taking care not to score tank. Use soft material for protection, if necessary.

**NOTE** The battery (1) must be positioned in its compartment with the terminals directed towards the rear part of the vehicle.



- ◆ Partially install battery (1) into its seat.
- ◆ Connect the battery breather hose.

### ⚠ CAUTION

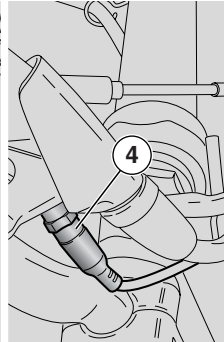
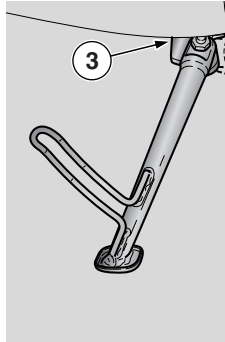
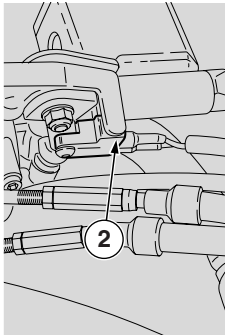
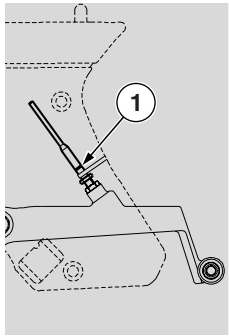
**Upon reassembly, connect first the positive cable (+) and then the negative cable (-).**

- ◆ Connect the positive terminal (+) by means of the screw (2).
- ◆ Connect the negative terminal (-) by means of the screw (3).
- ◆ Cover the terminals of the cables and of the battery with neutral grease or vaseline.
- ◆ For a correct battery positioning, fully install it into its seat.
- ◆ Put back the rider seat, see p. 21 (UNLOCKING/LOCKING THE SEAT).

- ◆ Lower battery locking bracket (4) and hook it to reference pin (5).
- ◆ Refit left side body panel, see p. 53 (REMOVING THE SIDE BODY PANELS).

### ⚠ CAUTION

**Removing the battery will set to zero the digital clock. To reset this function, see p. 16 (MULTIFUNCTION DIGITAL DISPLAY).**



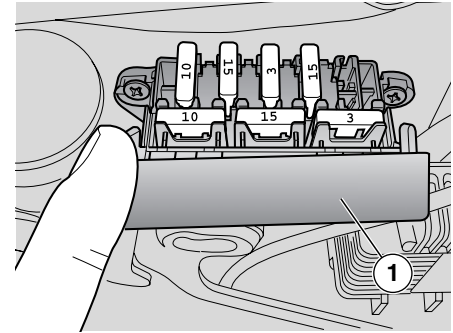
## CHECKING THE SWITCHES

Carefully read p. 44 (MAINTENANCE).

The vehicle is provided with four switches:

- 1) Stoplight switch on the rear brake control lever;
- 2) Stoplight switch on the front brake control lever;
- 3) Safety switch on the side stand;
- 4) Switch on the clutch control lever.

- ◆ Make sure that there are no dirt or mud deposits on the switch; the pin must be able to move without interferences, returning automatically to its initial position.
- ◆ Make sure that the cables are connected correctly.



## CHANGING THE FUSES

Carefully read p. 44 (MAINTENANCE).

### ⚠ CAUTION

Do not repair faulty fuses.

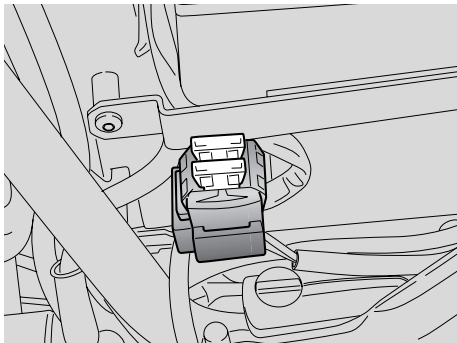
Never use fuses different from the recommended ones.

The use of unsuitable fuses may cause damages to the electric system or, in case of short circuit, even a fire.

**NOTE** If a fuse blows frequently, there probably is a short circuit or an overload in the electric system.

In this case it is advisable to consult a **Moto Guzzi** Authorised Dealer.

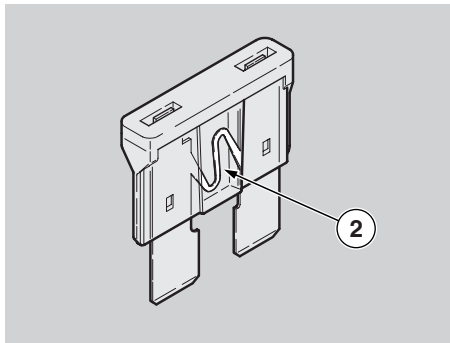
If an electric component does not work or works irregularly, or if the vehicle fails to start, it is necessary to check the fuses.



Check first the auxiliary fuses and then the main fuses.

**For the check, proceed as follows:**

- ◆ Turn the ignition switch to position " ⓧ ", to avoid any accidental short circuit.
- ◆ Remove the rider seat, see p. 21 (UNLOCKING/LOCKING THE SEAT).
- ◆ Remove the side body panels, see p. 53 (REMOVING THE SIDE BODY PANELS).
- ◆ Open the cover of the box (1) containing the auxiliary fuses.
- ◆ Extract the fuses one by one and check if the filament (2) is broken.
- ◆ Before replacing a fuse, try to find out the cause of the trouble, if possible.
- ◆ Replace the damaged fuse with a new one having the same amperage.

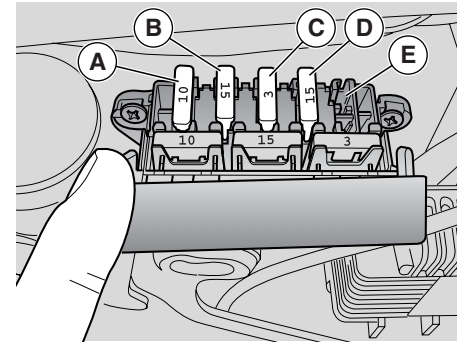


**NOTE** If you use one of the spare fuses, put a new fuse in the proper seat.

- ◆ Carry out the operations previously described for the auxiliary fuses also for the main fuses.

**NOTE** Removing the 30A fuses sets to zero the digital clock.

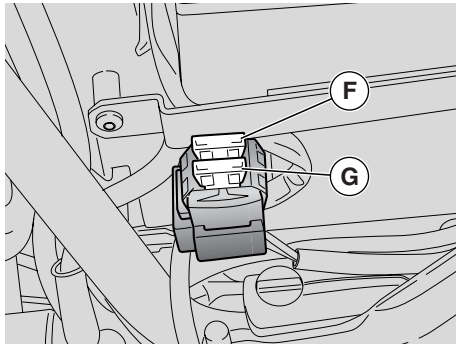
To reset this function, see p. 16 (MULTIFUNCTION DIGITAL DISPLAY).



**ARRANGEMENT OF AUXILIARY FUSES**

- a) From key to safety logic/starting (10 A).
- b) From key to lights, stop light, horn, and direction indicators (15 A).
- c) From battery to injection permanent supply (3A).
- d) From battery to injection (15A).
- e) Free

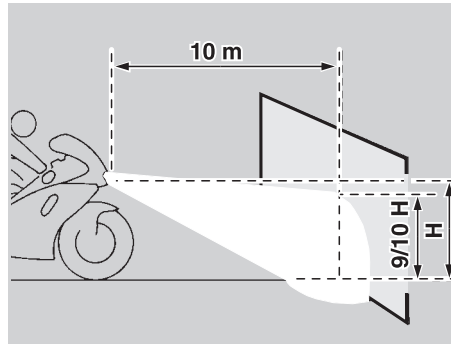
**NOTE** Three fuses are spare fuses (3, 10, 15 A).



### ARRANGEMENT OF MAIN FUSES

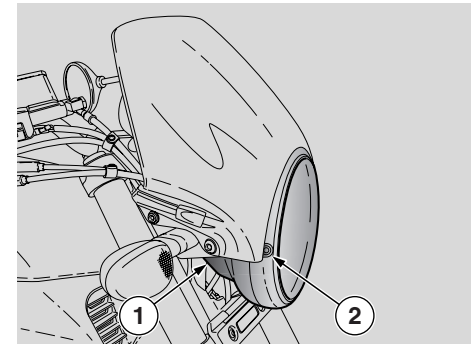
- f) From battery to voltage regulator (30A).
- g) From battery to key and C and D fuses (30A).

**NOTE** One fuse is a spare fuse.



### ADJUSTING THE HEADLIGHT BEAM

**NOTE** To check the direction of the headlight beam, specific procedures must be adopted, in accordance with the regulations in force in the country where the vehicle is used.



### VERTICAL ADJUSTMENT OF THE HEADLIGHT BEAM

- ◆ Place the motorcycle on level ground.
- ◆ Slightly loosen screws (1) fixing headlight fairing to headlamps and front fairing and adjust headlight beam to the desired position.
- ◆ Once finished, tighten screws (1).

### ⚠ CAUTION

At reassembly, tighten screws (1) with extreme care on plastic.

After adjustment:

### ⚠ WARNING

Check headlight beam correct vertical adjustment.



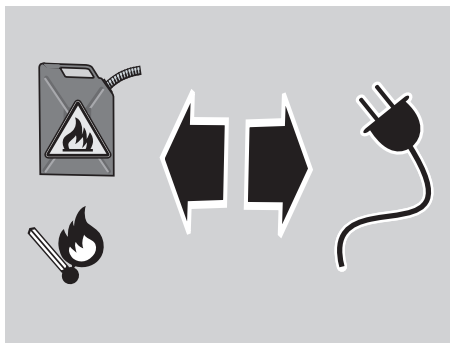
## HORIZONTAL ADJUSTMENT OF THE HEADLIGHT BEAM

- ◆ Position motorcycle on stand, see p. 43 (POSITIONING THE VEHICLE ON THE STAND).
- ◆ Using a screwdriver, turn screw (2) until reaching the desired beam position.

After adjustment:

### **WARNING**

Check headlight beam correct horizontal adjustment.



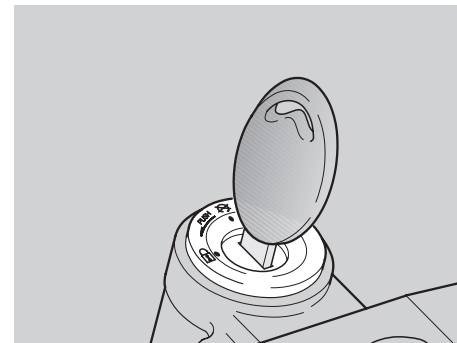
## **BULBS**

Carefully read p. 44 (MAINTENANCE).

### **WARNING**

Risk of fire.

Keep fuel and other flammable substances away from the electrical components.



### **CAUTION**

Before changing a bulb, move the ignition switch to position "⊗" and wait a few minutes, so that the bulb cools down.

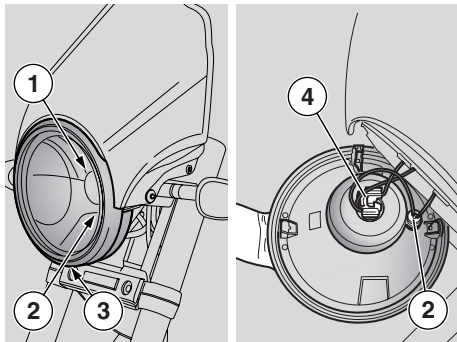
Change the bulb wearing clean gloves or using a clean and dry cloth.

Do not leave fingerprints on the bulb, since these may cause its overheating and consequent breakage.

If you touch the bulb with bare hands, remove any fingerprint with alcohol, in order to avoid any damage.

**DO NOT FORCE THE ELECTRIC CABLES.**

**NOTE** Before changing a bulb, check the fuses, see p. 66 (CHANGING THE FUSES).



## CHANGING THE HEADLIGHT BULBS

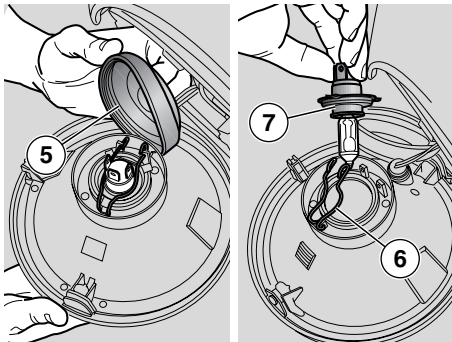
Carefully read p. 69 (BULBS).

The headlight contains:

- one low/high beam bulb (1) (upper);
- one parking light bulb (2) (lower).

To change the bulbs, proceed as follows:

- ◆ Position the vehicle on the stand, see p. 43 (POSITIONING THE VEHICLE ON THE STAND).
- ◆ To remove the complete reflector from headlight body, loosen screw (3).



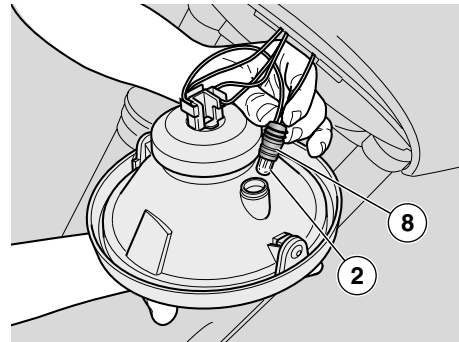
## LOW/HIGH BEAM BULBS

– To extract the bulb electric connector, do not pull its wires.

- ◆ Grasp the bulb electric connector (4), pull it and disconnect it from the bulb.
- ◆ Move the protection element (5) with your hands.
- ◆ Release the two ends of the check spring (6) positioned on the bulb socket (7).
- ◆ Extract the bulb from its seat.

**NOTE** Insert the bulb in the bulb socket, making the respective positioning seats match.

- ◆ Correctly install a new bulb of the same type.



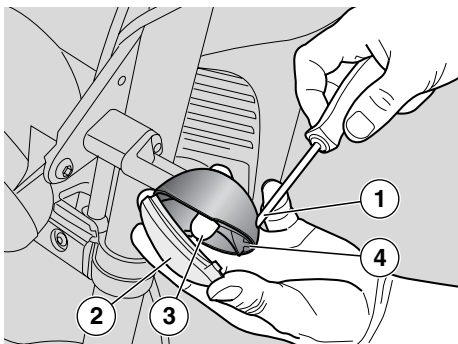
## PARKING LIGHT BULB

### ⚠ CAUTION

To extract the bulb socket, do not pull the electric wires.

- ◆ Grasp the parking light bulb socket (8), pull it and remove it from its seat.
- ◆ Withdraw the bulb (2) and replace it with one of the same type.

**NOTE** Make sure that the bulb is correctly inserted in the bulb socket.



### CHANGING THE FRONT AND REAR DIRECTION INDICATOR BULBS

Carefully read p. 69 (BULBS).

- ◆ Position the vehicle on the stand, see p. 43 (POSITIONING THE VEHICLE ON THE STAND).
- ◆ Unscrew and remove the screw (1).

#### **⚠ CAUTION**

While removing the protection screen, proceed carefully in order not to break the cog.

- ◆ Remove the protection screen (2).



#### **⚠ CAUTION**

Upon reassembly, correctly position the protection screen in its seat. Tighten the screw (1) moderately and carefully, to avoid damaging the protection screen.

- ◆ Press the bulb (3) slightly and rotate it anticlockwise.
- ◆ Extract the bulb (3) from its seat.

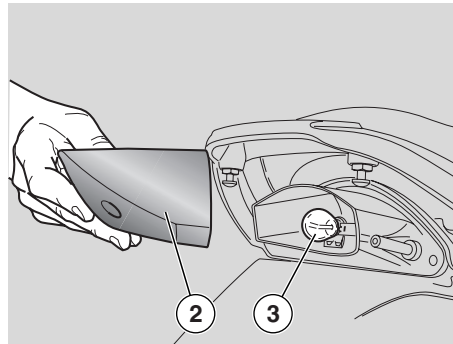
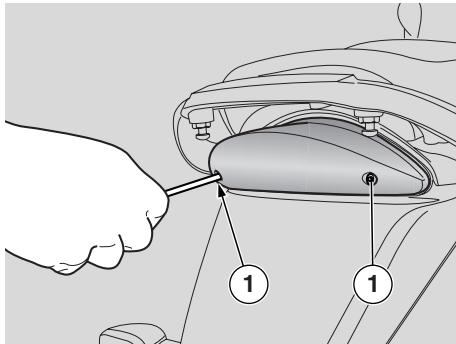
#### **⚠ CAUTION**

Insert the bulb in the bulb socket, making the two bulb pins coincide with the relevant guides on the socket.

- ◆ Correctly install a new bulb of the same type.

#### **⚠ CAUTION**

If the bulb socket (4) goes out of its seat, insert it correctly, making the bulb socket taper opening coincide with the screw seat.



## CHANGING THE TAIL LIGHT BULB

Carefully read p. 69 (BULBS).

Before changing a bulb, check the efficiency of the stoplight switches, see p. 66 (CHECKING THE SWITCHES).

- ◆ Position the vehicle on the stand, see p. 43 (POSITIONING THE VEHICLE ON THE STAND).
- ◆ Unscrew and remove the two screws (1).
- ◆ Remove the protection screen (2).
- ◆ Press the bulb (3) slightly and rotate it anticlockwise.
- ◆ Extract the bulb (3) from its seat.



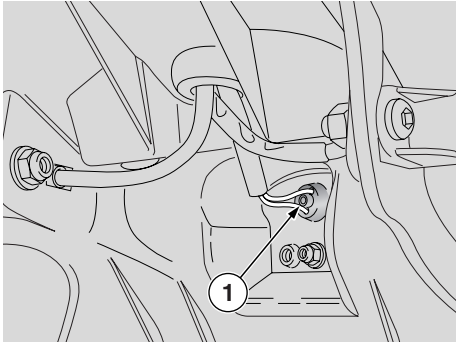
### ⚠ CAUTION

**Insert the bulb in the bulb socket, making the two bulb pins coincide with the relevant guides on the socket.**

Correctly install a new bulb of the same type.

**NOTE** Make sure that the protective shield locates correctly into its seat on refitting.

Tighten the screws (2) gradually and moderately or the protective shield will damage.



## REPLACING THE PLATE NUMBER BULB

Read p. 69 (BULBS) carefully.

- ◆ Position vehicle onto stand, see p. 43 (POSITIONING THE VEHICLE ON THE STAND).

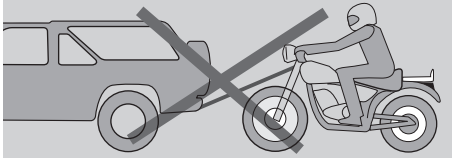
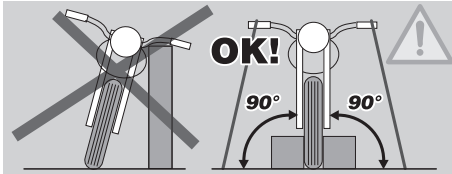
### ⚠ CAUTION

To remove the bulb holder, do not pull on the wiring.

- ◆ Grasp parking light (1) bulb holder and pull to extract.
- ◆ Remove the bulb and fit a new bulb of equal rating.

**NOTE** Check bulb correct positioning inside bulb holder.

## TRANSPORT



### **⚠ WARNING**

Before transporting the vehicle, drain all fuel from the fuel tank, see p. 74 (DRAINING THE FUEL TANK) and make sure that it is fully dry.

During transport, the vehicle must be well secured in an upright position to avoid fuel, oil and coolant leaks.

If stranded, do not have the vehicle towed. Contact a road-side service firm.

### **DRAINING THE FUEL TANK**

Read p. 24 (FUEL) carefully.

### **⚠ WARNING**

**Risk of fire !**

**Allow some time for the engine and muffler to cool down completely.**

**Fuel vapours are noxious for human health.**

**Ensure the area is well ventilated before proceeding.**

**Do not inhale fuel vapours.**

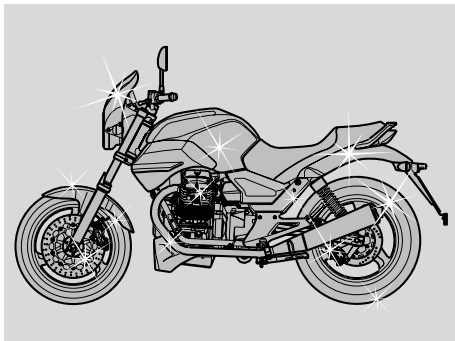
**Do not smoke or use open flames.**

**DO NOT RELEASE FUEL INTO THE ENVIRONMENT**

- ◆ Place the vehicle on the centre stand on firm and level ground.
- ◆ Stop the engine and wait until it has cooled down.
- ◆ Prepare a container large enough to hold the fuel in the tank and place it on the floor on the left side of the vehicle.
- ◆ Remove the fuel filler cap.
- ◆ Drain fuel using a manual pump or similar system. Do not damage the fuel pump assembly (fuel level sensor accommodated inside the tank).

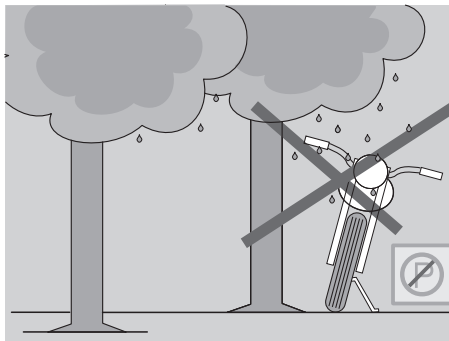
### **⚠ WARNING**

**Refit the filler cap after draining all fuel.**



Clean the vehicle frequently if it used in particular areas or conditions, such as:

- ◆ Polluted areas (cities and industrial areas).
- ◆ Areas characterized by a high percentage of salinity and humidity (sea areas, hot and humid climates).
- ◆ Particular conditions (use of salt and anti-ice chemical products on the roads during the winter).
- ◆ Avoid leaving deposits of industrial and polluting powders, tar spots, dead insects, bird droppings, etc. on the body.
- ◆ Avoid parking the vehicle under trees, since in some seasons residues, resins, fruits or leaves fall down, which contain substances that may damage the paint.



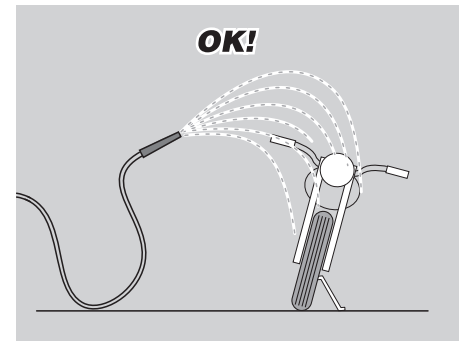
### **⚠ WARNING**

**After the vehicle has been washed, its braking functions could be temporarily impaired because of the presence of water on the grip surfaces of the braking system.**

**Calculate long braking distances to avoid accidents.**

**Brake repeatedly to restore normal conditions.**

**Carry out the preliminary checking operations, see p. 35 (PRELIMINARY CHECKING OPERATIONS TABLE).**



To remove dirt and mud from the painted surfaces use a low- pressure water jet, carefully wet the dirty parts, remove mud and dirt with a soft car sponge impregnated with a lot of water and shampoo (2 - 4% parts of shampoo in water).

Then rinse with plenty of water and dry with chamois leather.

To clean the outer parts of the engine use a degreaser, brushes and wipers.



### **⚠ CAUTION**

**Before washing the vehicle**

- 1) Empty the glove and tool kit compartment. Remove the matting inside the compartment.
- 2) Make sure compartments are properly closed.

### **⚠ CAUTION**

Use only neutral detergent to wash the vehicle. Rinse with water, but do not use a water cleaner (see p. 75 (CLEANING)).

### **⚠ CAUTION**

To clean the lights, use a sponge soaked with water and a neutral detergent, rubbing the surfaces delicately and rinsing frequently with plenty of water.

### **⚠ CAUTION**

Polish with silicone wax only after having carefully washed the vehicle.

Do not use polishing pastes on matt paints.

Do not wash the vehicle under the sun, especially during the summer, when the body is still warm, since if the shampoo dries before being rinsed away, it can damage the paint.

Do not use liquids at a temperature exceeding 40°C to clean the plastic components of the vehicle.

### **⚠ CAUTION**

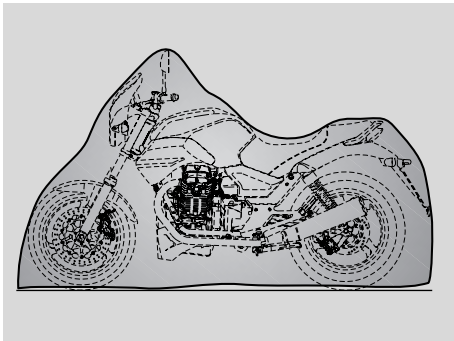
Do not direct high-pressure water or air jets or steam jets on to the following components: wheel hubs, controls on the right and left side of the handlebar, bearings, brake master cylinders, instruments and indicators, exhaust pipes, glove/tool kit compartment, ignition switch/steering lock.

Do not use alcohol, petrol or solvents to clean the rubber and plastic parts and the seat: use only water and mild soap.

### **⚠ WARNING**

Do not apply protection waxes onto the seat, in order not to make it too slippery.





## LONG PERIODS OF INACTIVITY

### CAUTION

If the vehicle remains unused for more than twenty days, disconnect the 30A fuses, in order to avoid the deterioration of the battery.

**NOTE** The removal of the 30A fuses causes the setting to zero of the digital clock. To reset this function, see p. 16 (MULTIFUNCTION DIGITAL DISPLAY).

After a long period of inactivity of the vehicle some precautions are necessary to avoid any problem.

Further, it is important to carry out the necessary repairs and a general check up before the period of inactivity, since you could forget to carry them out later.

### Proceed as follows:

- ◆ Remove the battery, see p. 63 (REMOVING THE BATTERY) and p. 62 (LONG INACTIVITY OF THE BATTERY).
- ◆ Wash and dry the vehicle, see p. 105 (CLEANING).
- ◆ Polish the painted surfaces with wax.
- ◆ Inflate the tyres, see p. 29 (TYRES).
- ◆ Place the vehicle in an unheated, non-humid room, away from sunlight, with minimum temperature variations.
- ◆ Position and tie a plastic bag on the final pipe of the exhaust silencer, in order to prevent moisture from getting into it.

**NOTE** Position the vehicle on stable supports to keep both tires raised from ground.

- ◆ Cover the vehicle avoiding the use of plastic or waterproof materials.

### AFTER A PERIOD OF INACTIVITY

**NOTE** Withdraw the plastic bag from the exhaust silencers.

- ◆ Uncover and clean the vehicle, see p. 75 (CLEANING).
- ◆ Check the charge of the battery, see p. 64 (CHARGING THE BATTERY) and install it, see p. 65 (INSTALLING THE BATTERY).
- ◆ Refill the fuel tank, see p. 24 (FUEL).
- ◆ Carry out the preliminary checking operations, see p. 35 (PRELIMINARY CHECKING OPERATIONS TABLE).

### WARNING

Have a test ride at moderate speed in a low-traffic area.


## TECHNICAL DATA

<b>DIMENSIONS</b>	Max. length	2190 mm
	Max. width	730 mm
	Max. height (front part of the fairing included)	1175 mm
	Seat height	790 mm
	Wheel base	1449 mm
	Min. ground clearance	176 mm
	Dry weight	182 kg
<b>ENGINE</b>	Model	Breva V 750 ei
	Type	90° longitudinal V-type, two-cylinder, 4-stroke.
	Number of cylinders	2
	Total displacement	744 cm <sup>3</sup>
	Bore/stroke	80 mm/74 mm
	Compression ratio	9.6: 1
	Starting	electric
	Engine idling rpm	1100 ± 100 rpm
	Clutch	single disc, dry, with cush drive element
	Lubrication system	pressure system, valve adjustment, lobe pump
Air cleaner	dry, cartdrige	
Cooling	air-cooled	
<b>TRANSMISSION</b>	Type	mechanical, 5 gears with foot control on the left side of the engine
<b>CAPACITY</b>	Fuel (reserve included)	18 ℓ
	Fuel reserve	5 ℓ
	Engine oil	oil and oil filter change 1800 cc
	Fork oil	400 ± 2.5 cm <sup>3</sup> (per leg)
	Seats	2
Vehicle max. load	180 kg (driver + passenger + luggage)	

<b>GEAR RATIOS</b>	Ratio	Primary	Secondary	Final ratio
	1st	gear-type	11/26 = 1:2.3636	cardan-type 8/33 = 1:4.825
	2nd	16/21 = 1: 1.3125	14/23 = 1:1.6429	
	3rd		18/23 = 1:1.2778	
	4th		18/19 = 1:1.0556	
	5th		20/18 = 1: 0.9	
<b>FUEL SUPPLY SYSTEM</b>	Type		electronic injection (Weber-Marelli)	
	Choke		Ø 36 mm	
<b>FUEL SUPPLY</b>	Fuel		premium grade unleaded petrol, min. O.N. 95 (N.O.R.M.) and 85 (N.O.M.M.).	
<b>FRAME</b>	Type		tube frame with two cradles that can be disassembled, in high-resistant steel	
	Steering inclination angle		27.5°	
	Trail		109 mm	
<b>SUSPENSIONS</b>	Front		Marzocchi hydraulic telescopic adjustable fork, Ø 40 mm	
	Stroke		130 mm	
	Rear		die-cast swinging arm in light alloy with two shock absorbers featuring spring preload adjustment	
	Wheel travel		95 mm	
<b>BRAKES</b>	Front		with stainless steel floating disc - Ø 320 mm, calipers with four separate opposed pistons	
	Rear		stainless steel disc brake - Ø 260 mm	
<b>WHEEL RIMS</b>	Type		three-spoke, die-cast in light alloy	
	Front		3" x 17"	
	Rear		3.50" x 17"	
<b>TYRES</b>	Type		BRIDGESTONE BATLAX, as an alternative PIRELLI SPORT DAEMON	
	Front		Size: 110/70 - ZR 17"	
			Pressure: 220 kpa	
			Pressure with passenger: +0.3atm	
	Rear		Size: 130/80 - ZR 17"	
		Pressure: 240 kpa		
		Pressure with passenger: +0.3atm		

<b>SPARK PLUGS</b>	Standard	NGK BR8ES
	Spark plug gap	0.6 - 0.7 mm
	Resistance	5 kΩ
<b>ELECTRIC SYSTEM</b>	Battery	12 V - 14 Ah
	Main fuses	30 A
	Auxiliary fuses	3 A - 10 A - 15 A
	Generator (with permanent magnet)	12 V - 330 W
<b>BULBS</b>	Low/high beam (halogen)	12 V - 55/60 W H4
	Front parking light	12 V - 5 W
	Direction indicators	12 V - 10 W (RY 10 W orange bulb)
	Rear parking lights/Stoplight	12 V - 5/21 W
	Instrument lighting	LED
	EFI	LED
<b>WARNING LIGHTS</b>	Number plate light	12 V - 5 W
	Neutral	LED
	Direction indicators	LED
	Fuel reserve	LED
	High beam	LED
	Engine oil pressure	LED





## LUBRICANT CHART




**(Recommended) engine oil (1800 cc):**  RACING 4T 5W 40.

As an alternative to recommended oils, top brand oils meeting or exceeding CCMC G-4 A.P.I. SG specifications can be used.

**(Recommended) transmission oil (170 cc):**  TRUCK GEAR 85 W 140.

**(Recommended) gearbox oil (1000 cc):**  ROTRA MP/S 85 W 140.

**(Recommended) fork oil:**  F.A. 5W,  F.A. 20W; as an alternative,  FORK 5W or  FORK 20W.



**Bearings and other lubrication points (recommended):**  BIMOL GREASE 481,  AUTOGREASE MP; as an alternative,  GREASE SM2.

As an alternative to recommended grease, use top brand rolling bearing grease that will resist a temperature range of -30°C +140°C, with dropping point 150°C - 230°C, high corrosion protection, good resistance to water and oxidation.

**Battery lead protection:** use neutral grease or Vaseline.

## WARNING

**Use new brake fluid only. Do not mix different makes or types of oil without having checked bases compatibility.**

**(Recommended) brake fluid:** The system is filled with  Autofluid FR. DOT 4 (the braking system is also compatible with DOT 5); as an alternative,  BRAKE 5.1 DOT 4 the braking system is also compatible with DOT 5).

As an alternative to the recommended product, top brand brake fluid meeting or exceeding SAE J1703, NHTSA 116 DOT 4, ISO 4925 specifications for synthetic brake fluid can be used.



## AUTHORISED DEALERS AND SERVICE CENTRES

---

### THE VALUE OF SERVICE



Thanks to ongoing technical updates and product-specific technical training, **Moto Guzzi** Authorised Network engineers are familiar with every detail of this motorcycle and have the special equipment required for correct maintenance and repair.

A vehicle kept in sleek running order is a reliable vehicle. Pre-ride checks, proper maintenance at the recommended intervals and using **Moto Guzzi** GenuineParts only are other key factors !

To find contact information of the Authorised Dealer and/or Service Centre nearest you, please consult the Yellow Pages or the map provided at our web site:

**[www.motoguzzi.it](http://www.motoguzzi.it)**

When you demand **Moto Guzzi** Genuine Parts, you are purchasing products that have been developed and tested as early as the vehicle design stage. **Moto Guzzi** Genuine Parts systematically undergo strict quality control procedures to ensure total reliability and long service life.

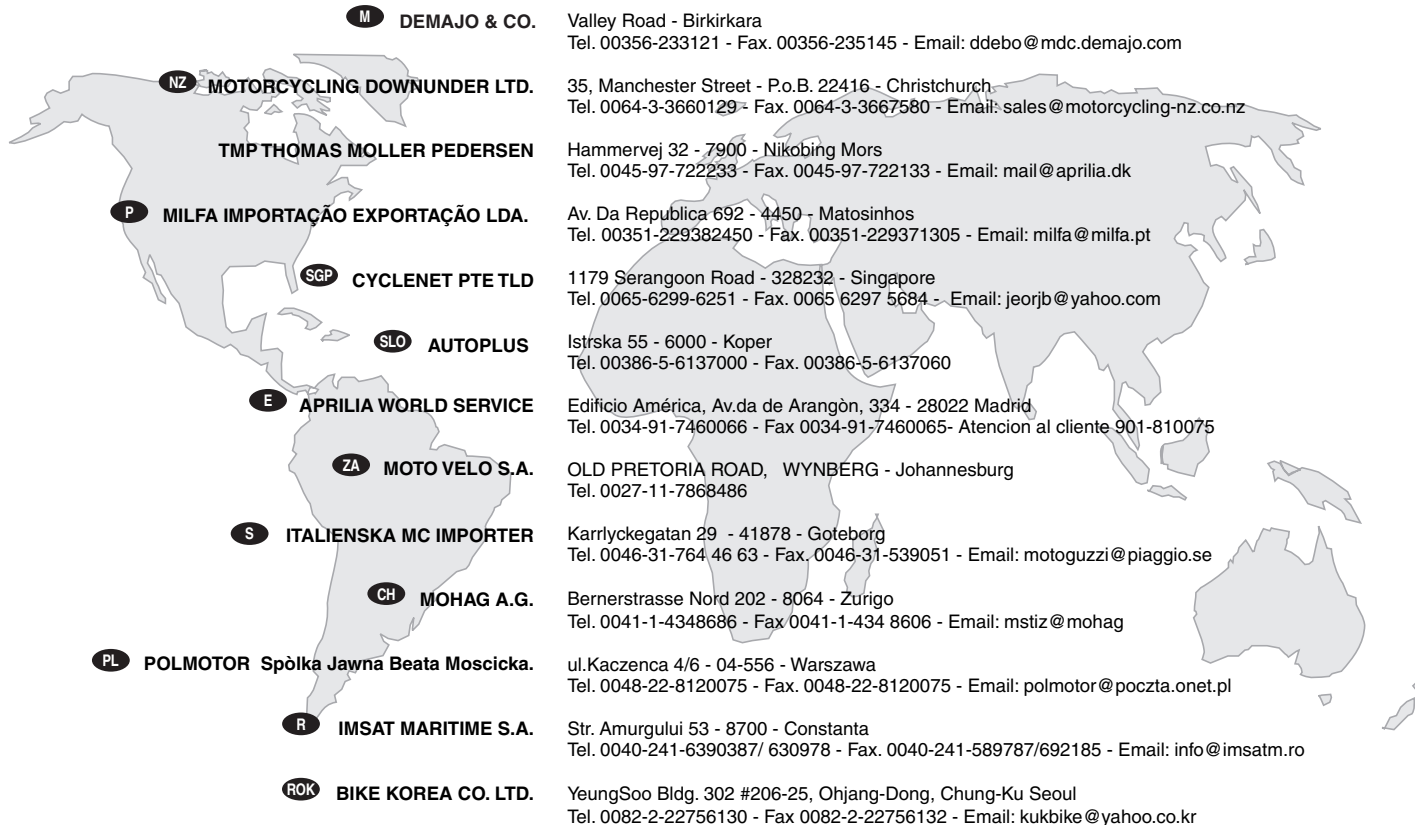


## IMPORTERS

<b>USA</b>	<b>MOTO GUZZI NORTH AMERICA</b>	109 Smoke Hill Lane Suite 190 - GA 30188 - Woodstock Tel. 001-678-2380902 - Fax. 001-678- 2380904 Email: bmartin@motoguzzi-us.com jstoddart@motoguzzi-us.com
<b>AUS</b>	<b>JOHN SAMPLE GROUP PTY LTD.</b>	8 Sheridan Close - NSW 2214 - Milperra - Sydney Tel. 0061-2-97722666 - Fax. 0061-2-97742321 - Email: jcaruso@jsg.com.au
<b>A</b>	<b>MGH HANDELS</b>	Bachlechnerstrasse 31a - 6020 - Innsbruck Tel. 0043-512-22888 - Fax. 0043-512-2288822 - Email: office@motoguzzi.at
<b>BR</b>	<b>MOTO GB</b>	Av. N.S.Copacabana 928 - 22060-000 - Rio De Janeiro Tel. 0055-21-2548 1111 - Fax. 0055-21-2548 1840 - Email: motogb@motoguzzi.com.br
<b>CZ</b>	<b>A. SPIRIT A.S</b>	Bubenska 43 - 170 00 - Praha 7 Tel. 0042-02-96547142 - Fax. 0042-02-96547145 - Email: pistek@aspirit.cz
<b>DK</b>	<b>TMP THOMAS MOLLER PEDERSEN</b>	Hammervej 32 - 7900 - Nikobing Mors Tel. 0045-97-722233 - Fax. 0045-97-722133 - Email: mail@aprilia.dk
<b>UK</b>	<b>APRILIA WORLD SERVICE UK BRANCH</b>	AWS UK Branch - Unit 15 Gregory Way, Off Greg Street, South Reddish - SK5 7ST - Cheshire - Stockport Tel. 0044-161-475 1800 - Fax. 0044-161-475 1825 - Email: pistek@aspirit.cz
<b>SF</b>	<b>MOTO BELLA KY</b>	Box 12 - 21501 - Piikkio Tel. 00358-2-4726414 - Fax. 00358-2-4796069 - Email: moto.italia@motobella.inet.fi
<b>F</b>	<b>MOTO GUZZI FRANCE - AWS BRANCH</b>	7, Allèe des Grives - 93421 - Villepinte Tel. 0033-1-41511190 - Fax. 0033-1-49632131 - Email: gkoenigmgf@aol.com
<b>D</b>	<b>MGD - Moto Guzzi Deutschland GmbH - AWS BRANCH</b>	Am Seestern 3 - 40547 - Duesseldorf Tel. 0049-211-52288800 - Fax. 0049 - 211-52288810 - Email: Ansgar_Schauerte@aprilia.de
<b>NL</b>	<b>GREENIB B.V</b>	Oosteneide 34 - 2361 - AB Warmond Tel. 0031-71-3019292 - Fax. 0031-71-3019380 - Email: greenib@greenib.nl
<b>H</b>	<b>MOTOR BIKE CENTER</b>	Papai u.49 - 8200 - Veszprem Tel. 0036-88-423454 - Fax. 0036-88-401951 - Email: info@mbc.hu - mbc@sednet.hu
<b>J</b>	<b>FUKUDA MOTORS</b>	2-10-10 Akasaka - 107-0052 - Minato-ku, Tokyo Tel. 0081-3-35821681 - Fax. 0081-3-35822255 - Email: info@fukuda-motors.co.jp



## IMPORTERS



<b>M</b>	<b>DEMAJO &amp; CO.</b>	Valley Road - Birkirkara Tel. 00356-233121 - Fax. 00356-235145 - Email: ddebo@mdc.demajo.com
<b>NZ</b>	<b>MOTORCYCLING DOWNUNDER LTD.</b>	35, Manchester Street - P.o.B. 22416 - Christchurch Tel. 0064-3-3660129 - Fax. 0064-3-3667580 - Email: sales@motorcycling-nz.co.nz
	<b>TMP THOMAS MOLLER PEDERSEN</b>	Hammervej 32 - 7900 - Nikobing Mors Tel. 0045-97-722233 - Fax. 0045-97-722133 - Email: mail@aprilia.dk
<b>P</b>	<b>MILFA IMPORTAÇÃO EXPORTAÇÃO LDA.</b>	Av. Da Republica 692 - 4450 - Matosinhos Tel. 00351-229382450 - Fax. 00351-229371305 - Email: milfa@milfa.pt
<b>SGP</b>	<b>CYCLENET PTE TLD</b>	1179 Serangoon Road - 328232 - Singapore Tel. 0065-6299-6251 - Fax. 0065 6297 5684 - Email: jeorjb@yahoo.com
	<b>SLO AUTOPLUS</b>	Istrska 55 - 6000 - Koper Tel. 00386-5-6137000 - Fax. 00386-5-6137060
<b>E</b>	<b>APRILIA WORLD SERVICE</b>	Edificio América, Av.da de Arangón, 334 - 28022 Madrid Tel. 0034-91-7460066 - Fax 0034-91-7460065- Atencion al cliente 901-810075
<b>ZA</b>	<b>MOTO VELO S.A.</b>	OLD PRETORIA ROAD, WYNBERG - Johannesburg Tel. 0027-11-7868486
<b>S</b>	<b>ITALIENSKA MC IMPORTER</b>	Karrlyckegatan 29 - 41878 - Goteborg Tel. 0046-31-764 46 63 - Fax. 0046-31-539051 - Email: motoguzzi@piaggio.se
<b>CH</b>	<b>MOHAG A.G.</b>	Bernerstrasse Nord 202 - 8064 - Zurigo Tel. 0041-1-4348686 - Fax 0041-1-434 8606 - Email: mstiz@mohag
<b>PL</b>	<b>POLMOTOR Spółka Jawna Beata Moscicka.</b>	ul.Kaczencza 4/6 - 04-556 - Warszawa Tel. 0048-22-8120075 - Fax. 0048-22-8120075 - Email: polmotor@poczta.onet.pl
<b>R</b>	<b>IMSAT MARITIME S.A.</b>	Str. Amurgului 53 - 8700 - Constanta Tel. 0040-241-6390387/ 630978 - Fax. 0040-241-589787/692185 - Email: info@imsatm.ro
<b>ROK</b>	<b>BIKE KOREA CO. LTD.</b>	YeungSoo Bldg. 302 #206-25, Ohjang-Dong, Chung-Ku Seoul Tel. 0082-2-22756130 - Fax 0082-2-22756132 - Email: kukbike@yahoo.co.kr





## IMPORTERS

**MEX** APRILIA DE MEXICO, SA. de CV.

San Jeromino - 64640 - 552 Monterrey N.L.  
Tel. 0052-8333-4493 - Fax. 0052-8348-9398 - sbertuEmail: javier@aprilia.com.mx

**TR** MOTOMAX MOTORLU ARACLAR  
SAN. VE TIC. A.S.

Kore Sehitteri Cad. No. 42 - 80300 - Zincirlikuyu - Istanbul  
Tel. 0090-212-3360058 - Fax. 0090-212-3360057 - Email: sule@interline.com.tr

**U** JUAN C. ASTESIANO

Avda. Joaquin Suarez 3231 - Montevideo  
Tel. 00598-2-2036757 - Fax. 00598-2-2035252  
Email: jcamotos@netgate.com.uy / jcamotos@adinet.com.uy

**RP** ULTRA BYKES NETWORK

PAMPANGA - 4450 - Matosinhos  
Tel. 00632/917/5209896 - Email: dgc01@pacific.net.ph

**CS** Z.A.O. ITALMOTO

Ul. Preobragenskaya 5/7 - 107076 - Mosca  
Tel. 007- 095 -2082557 - Fax. 007- 095 -2084838 - Email: italmoto@umail.ru





## WIRING DIAGRAM KEY - Brevia

- |                                      |  |       |
|--------------------------------------|--|-------|
| 1) Multiple connectors               | 28) Right rear direction indicator         | 55) - |
| 2) RPM sensor                        | 29) Key-operated switch                    | 56) - |
| 3) Oil pressure sensor               | 30) Front stop switch                      | 57) - |
| 4) Left coil                         | 31) Rear stop switch                       | 58) - |
| 5) Right coil                        | 32) Right dimmer switch                    | 59) - |
| 6) Spark plugs                       | 33) Left dimmer switch                     | 60) - |
| 7) Left injector                     | 34) Warning horn                           |       |
| 8) Right injector                    | 35) Clutch switch                          |       |
| 9) Fuel pump                         | 36) Start relay                            |       |
| 10) Low fuel sensor                  | 37) "B" safety logic relay                 |       |
| 11) Main injection relay (Polarized) | 38) "A" safety logic relay                 |       |
| 12) Secondary injection relay        | 39) Diode 1                                |       |
| 13) Side stand switch                | 40) Diode 2                                |       |
| 14) Lambda probe                     | 41) Neutral switch                         |       |
| 15) Throttle sensor                  | 42) Back angle sensor                      |       |
| 16) Engine air thermistor            | 43) Instrument panel                       |       |
| 17) T head sensor                    | 44) Speed sensor                           |       |
| 18) Voltage regulator                | 45) Instrument panel air T thermistor      |       |
| 19) Flywheel                         | 46) Right front direction indicator        |       |
| 20) Battery                          | 47) High beam - low beam bulb.             |       |
| 21) Starter motor                    | 48) Front parking light bulb.              |       |
| 22) Main fuses                       | 49) Headlight                              |       |
| 23) Auxiliary fuses                  | 50) Left front direction indicator         |       |
| 24) Number plate light               | 51) E.C.U.                                 |       |
| 25) Left rear direction indicator    | 52) Diagnostics socket                     |       |
| 26) Stop - parking light             | 53) Extension (for side panniers kit only) |       |
| 27) Tail light                       | 54) -                                      |       |

### CABLE COLORS

- |           |            |
|-----------|------------|
| <b>Ar</b> | Orange     |
| <b>Az</b> | Light blue |
| <b>B</b>  | Blue       |
| <b>Bi</b> | White      |
| <b>G</b>  | Yellow     |
| <b>Gr</b> | Grey       |
| <b>M</b>  | Brown      |
| <b>N</b>  | Black      |
| <b>R</b>  | Red        |
| <b>V</b>  | Green      |
| <b>Vi</b> | Violet     |
| <b>Ro</b> | Pink       |

## NOTES

---



**USE GENUINE SPARE PARTS ONLY**

## NOTES

---



**USE GENUINE SPARE PARTS ONLY**

## NOTES

---



**USE GENUINE SPARE PARTS ONLY**

## NOTES

---



**USE GENUINE SPARE PARTS ONLY**

## NOTES

---



**USE GENUINE SPARE PARTS ONLY**



## NOTES

---



**USE GENUINE SPARE PARTS ONLY**

## NOTES

---



**USE GENUINE SPARE PARTS ONLY**

## NOTES

---



**USE GENUINE SPARE PARTS ONLY**

**Moto Guzzi s.p.a.** wishes to thank its customers for the purchase of this vehicle:

- Do not dispose of oil, fuel, polluting substances and components in the environment.
- Do not keep the engine running if it isn't necessary.
- Avoid disturbing noises.
- Respect nature.