



MANUALE STAZIONE DI SERVIZIO

854368



BREVA V1200



MANUALE STAZIONE DI SERVIZIO

BREVA V1200

IL VALORE DELL'ASSISTENZA

Grazie ai continui aggiornamenti tecnici e ai programmi di formazione specifica sui prodotti Moto Guzzi, solo i meccanici della Rete Ufficiale Moto Guzzi conoscono a fondo questo veicolo e dispongono dell'attrezzatura speciale occorrente per una corretta esecuzione degli interventi di manutenzione e riparazione.

L'affidabilità del veicolo dipende anche dalle condizioni meccaniche dello stesso. Il controllo prima della guida, la regolare manutenzione e l'utilizzo esclusivo dei Ricambi Originali Moto Guzzi sono fattori essenziali !

Per avere informazioni sul Concessionario Ufficiale e/o Centro Assistenza più vicino, riferirsi alle Pagine Gialle o cercare direttamente sulla cartina geografica presente nel nostro Sito Internet Ufficiale:
www.motoguzzi.it

Solo se si richiedono Ricambi Originali Moto Guzzi si avrà un prodotto studiato e testato già durante la fase di progettazione del veicolo. I Ricambi Originali Moto Guzzi sono sistematicamente sottoposti a procedure di controllo della qualità, per garantirne la piena affidabilità e durata nel tempo.

Le descrizioni ed illustrazioni fornite nella presente pubblicazione s'intendono non impegnative; Moto Guzzi perciò si riserva il diritto, ferme restando le caratteristiche essenziali del tipo qui descritto ed illustrato, di apportare in qualunque momento, senza impegnarsi ad aggiornare tempestivamente questa pubblicazione, le eventuali modifiche di organi, particolari o forniture di accessori, che essa ritenga conveniente per scopo di miglioramento o per qualsiasi esigenza di carattere costruttivo o commerciale. Non tutte le versioni riportate nella presente pubblicazione sono disponibili in ogni Paese. La disponibilità delle singole versioni deve essere verificata con la rete ufficiale di vendita Moto Guzzi.

© Copyright 2007 - Moto Guzzi. Tutti i diritti sono riservati. Vietata la riproduzione anche parziale. Moto Guzzi - After sales service.

MANUALE STAZIONE DI SERVIZIO BREVA V1200

Questo manuale fornisce le informazioni principali per le procedure di normale intervento sul veicolo. Questa pubblicazione è indirizzata ai **Concessionari Moto Guzzi** e ai loro meccanici qualificati; molte nozioni sono state volutamente omesse, perché giudicate superflue. Non essendo possibile includere nozioni meccaniche complete in questa pubblicazione, le persone che utilizzano questo manuale devono essere in possesso sia di una preparazione meccanica di base, che di una conoscenza minima sulle procedure inerenti ai sistemi di riparazione dei motoveicoli. Senza queste conoscenze, la riparazione o il controllo del veicolo potrebbe essere inefficiente o pericolosa. Non essendo descritte dettagliatamente tutte le procedure per la riparazione, e il controllo del veicolo, bisogna adottare particolare attenzione al fine di evitare danni ai componenti e alle persone. Per offrire al cliente maggiore soddisfazione dall'uso del veicolo, **Moto Guzzi** s.p.a. si impegna a migliorare continuamente i propri prodotti e la relativa documentazione. Le principali modifiche tecniche e modifiche alle procedure per le riparazioni del veicolo vengono comunicate a tutti i **Punti Vendita Moto Guzzi e alle Filiali nel Mondo**. Tali modifiche verranno apportate, nelle edizioni successive di questo manuale. Nel caso di necessità o dubbi sulle procedure di riparazione e di controllo, interpellare il **REPARTO ASSISTENZA Moto Guzzi**, il quale sarà in grado di fornirvi qualsiasi informazione al riguardo, oltre a fornire eventuali comunicazioni su aggiornamenti e modifiche tecniche applicate al veicolo.

NOTA BENE Indica una nota che dà le informazioni chiave per rendere il procedimento più facile e più chiaro

ATTENZIONE Indica i procedimenti specifici che si devono seguire per evitare danni al veicolo

AVVERTENZA Indica i procedimenti specifici che si devono seguire per evitare possibili infortuni a chi ripara il veicolo



Sicurezza delle Persone Il mancato o incompleto rispetto di queste prescrizioni può comportare pericolo grave per l'incolumità delle persone.



Salvaguardia dell'Ambiente Indica i giusti comportamenti da tenere perché l'uso del veicolo non rechi alcun danno alla natura.



Integrità del Veicolo Il mancato o incompleto rispetto di queste prescrizioni comporta il pericolo di seri danni al veicolo e talvolta anche il decadimento della garanzia



INDICE DEGLI ARGOMENTI

CARATTERISTICHE

CAR

ATTREZZATURA SPECIALE

ATT

MANUTENZIONE

MAN

IMPIANTO ELETTRICO

IMP ELE

MOTORE DAL VEICOLO

MOT VE

MOTORE

MOT

ALIMENTAZIONE

ALIM

SOSPENSIONI

SOSP

CICLISTICA

CICL

IMPIANTO FRENANTE

IMP FRE

CARROZZERIA

CARROZ

PRECONSEGNA

PRECON

INDICE DEGLI ARGOMENTI

CARATTERISTICHE

CAR

Norme

Norme sicurezza

Monossido di carbonio

Se è necessario far funzionare il motore per poter effettuare qualche operazione, assicurarsi che questo avvenga in uno spazio aperto o in un locale ben ventilato. Non fare mai funzionare il motore in spazi chiusi. Se si opera in uno spazio chiuso, utilizzare un sistema di evacuazione dei fumi di scarico.

ATTENZIONE



I FUMI DI SCARICO CONTENGONO MONOSSIDO DI CARBONIO, UN GAS VELENOSO CHE PUÒ PROVOCARE LA PERDITA DI CONOSCENZA E ANCHE LA MORTE.

Combustibile

ATTENZIONE



IL CARBURANTE UTILIZZATO PER LA PROPULSIONE DEI MOTORI A SCOPPIO È ESTREMA-MENTE INFIAMMABILE E PUÒ DIVENIRE ESPLOSIVO IN DETERMINATE CONDIZIONI. È OP-PORTUNO EFFETTUARE IL RIFORNIMENTO E LE OPERAZIONI DI MANUTENZIONE IN UNA ZONA VENTILATA E A MOTORE SPENTO. NON FUMARE DURANTE IL RIFORNIMENTO E IN VICINANZA DI VAPORI DI CARBURANTE, EVITANDO ASSOLUTAMENTE IL CONTATTO CON FIAMME LIBERE, SCINTILLE E QUALSIASI ALTRA FONTE CHE POTREBBE CAUSARNE L'AC-CENSIONE O L'ESPLOSIONE.

NON DISPERDERE IL CARBURANTE NELL'AMBIENTE.

TENERE LONTANO DALLA PORTATA DEI BAMBINI.

Componenti caldi

Il motore e i componenti dell'impianto di scarico diventano molto caldi e rimangono caldi per un certo periodo anche dopo che il motore è stato spento. Prima di maneggiare questi componenti, indossare guanti isolanti o attendere fino a che il motore e l'impianto di scarico si sono raffreddati.

Olio motore e olio cambio usati

ATTENZIONE



NEL CASO DI INTERVENTI DI MANUTENZIONE SI CONSIGLIA L'UTILIZZO DI GUANTI PROTET-TIVI IMPERMEABILI.

L'OLIO MOTORE O CAMBIO PUO' CAUSARE SERI DANNI ALLA PELLE SE MANEGGIATO A LUNGO E QUOTIDIANAMENTE.

SI CONSIGLIA DI LAVARE ACCURATAMENTE LE MANI DOPO AVERLO MANEGGIATO.

CONSEGNARLO O FARLO RITIRARE DALLA PIÙ VICINA AZIENDA DI RECUPERO OLI USATI O DAL FORNITORE.

NON DISPERDERE L'OLIO NELL'AMBIENTE

TENERE LONTANO DALLA PORTATA DEI BAMBINI.

Liquido freni e frizione



I LIQUIDI FRENI E FRIZIONE POSSONO DANNEGGIARE LE SUPERFICI VERNICIATE, IN PLASTICA O GOMMA. QUANDO SI EFFETTUA LA MANUTENZIONE DELL'IMPIANTO FRENANTE O DELL'IMPIANTO FRIZIONE, PROTEGGERE QUESTI COMPONENTI CON UNO STRACCIO PULITO. INDOSSARE SEMPRE OCCHIALI DI PROTEZIONE QUANDO SI EFFETTUA LA MANUTENZIONE DEGLI IMPIANTI. IL LIQUIDO FRENI E FRIZIONE SONO ESTREMAMENTE DANNOSI PER GLI OCCHI. IN CASO DI CONTATTO ACCIDENTALE CON GLI OCCHI, SCIACQUARE IMMEDIATAMENTE CON ABBONDANTE ACQUA FRESCA E PULITA, INOLTRE CONSULTARE IMMEDIATAMENTE UN MEDICO.

TENERE LONTANO DALLA PORTATA DEI BAMBINI.

Elettrolita e gas idrogeno della batteria

ATTENZIONE



L'ELETTROLITA DELLA BATTERIA È TOSSICO, CAUSTICO E A CONTATTO CON L'EPIDERMIDE PUÒ CAUSARE USTIONI, IN QUANTO CONTIENE ACIDO SOLFORICO. INDOSSARE GUANTI BEN ADERENTI E ABBIGLIAMENTO PROTETTIVO QUANDO SI MANEGGIA L'ELETTROLITA DELLA BATTERIA. SE DEL LIQUIDO ELETTROLITICO VENISSE A CONTATTO CON LA PELLE, LAVARE ABBONDANTEMENTE CON ACQUA FRESCA. È PARTICOLARMENTE IMPORTANTE PROTEGGERE GLI OCCHI, PERCHÉ UNA QUANTITÀ ANCHE MINUSCOLA DI ACIDO DELLA BATTERIA PUÒ CAUSARE LA CECITÀ. SE VENISSE A CONTATTO CON GLI OCCHI, LAVARE ABBONDANTEMENTE CON ACQUA PER QUINDICI MINUTI, QUINDI RIVOLGERSI TEMPESTIVAMENTE A UN OCULISTA. LA BATTERIA EMANA GAS ESPLOSIVI, È OPPORTUNO TENERE LONTANE FIAMME, SCINTILLE, SIGARETTE E QUALSIASI ALTRA FONTE DI CALORE. PREVEDERE UN'AERAZIONE ADEGUATA QUANDO SI EFFETTUA LA MANUTENZIONE O LA RICARICA DELLA BATTERIA.

TENERE LONTANO DALLA PORTATA DEI BAMBINI.

IL LIQUIDO DELLA BATTERIA È CORROSIVO. NON VERSARLO O SPARGERLO, IN SPECIAL MODO SULLE PARTI IN PLASTICA. ACCERTARSI CHE L'ACIDO ELETTROLITICO SIA SPECIFICO PER LA BATTERIA DA ATTIVARE.

Norme manutenzione

PRECAUZIONI E INFORMAZIONI GENERALI

Quando si esegue la riparazione, lo smontaggio e il rimontaggio del veicolo attenersi scrupolosamente alle seguenti raccomandazioni.

PRIMA DELLO SMONTAGGIO DEI COMPONENTI

- Rimuovere lo sporco, il fango, la polvere e i corpi estranei dal veicolo prima dello smontaggio dei componenti. Impiegare, dove previsto, gli attrezzi speciali progettati per questo veicolo.

SMONTAGGIO DEI COMPONENTI

- Non allentare e/o serrare le viti e i dadi utilizzando pinze o altri attrezzi ma impiegare sempre la chiave apposita.
- Contrassegnare le posizioni su tutti i giunti di connessioni (tubi, cavi, ecc.) prima di dividerli e identificarli con segni distintivi differenti.

- Ogni pezzo va segnato chiaramente per poter essere identificato in fase di installazione.
- Pulire e lavare accuratamente i componenti smontati, con detergente a basso grado di infiammabilità.
- Tenere insieme le parti accoppiate tra di loro, perché si sono "adattate" l'una all'altra in seguito alla normale usura.
- Alcuni componenti devono essere utilizzati assieme oppure sostituiti completamente.
- Tenersi lontani da fonti di calore.

RIMONTAGGIO DEI COMPONENTI

ATTENZIONE

I CUSCINETTI DEVONO RUOTARE LIBERAMENTE, SENZA IMPUNTAMENTI E/O RUMOROSITÀ, ALTRIMENTI DEVONO ESSERE SOSTITUITI.

- Utilizzare esclusivamente RICAMBI ORIGINALI Moto Guzzi.
- Attenersi all'impiego dei lubrificanti e del materiale di consumo consigliato.
- Lubrificare le parti (quando è possibile) prima di rimontarle.
- Nel serraggio di viti e dadi, iniziare con quelli di diametro maggiore oppure quelli interni, procedendo in diagonale. Eseguire il serraggio con passaggi successivi, prima di applicare la coppia di serraggio.
- Sostituire sempre i dadi autobloccanti, le guarnizioni, gli anelli di tenuta, gli anelli elastici, gli anelli O-Ring (OR), le copiglie e le viti, se presentano danneggiamenti alla filettatura, con altri nuovi.
- Quando si montano i cuscinetti, lubrificarli abbondantemente.
- Controllare che ogni componente sia stato montato in modo corretto.
- Dopo un intervento di riparazione o di manutenzione periodica, effettuare i controlli preliminari e collaudare il veicolo in una proprietà privata o in una zona a bassa intensità di circolazione.
- Pulire tutti i piani di giunzione, i bordi dei paraolio e le guarnizioni prima del rimontaggio. Applicare un leggero velo di grasso a base di litio sui bordi dei paraolio. Rimontare i paraolio e i cuscinetti con il marchio o numero di fabbricazione rivolti verso l'esterno (lato visibile).

CONNETTORI ELETTRICI

I connettori elettrici vanno scollegati come segue, il mancato rispetto di queste procedure causa danni irreparabili al connettore e al cablaggio:

Se presenti, premere sugli appositi agganci di sicurezza.

- Afferrare i due connettori e disinserirli tirando in senso opposto uno all'altro.
- In presenza di sporcizia, ruggine, umidità, ecc, pulire accuratamente l'interno del connettore utilizzando un getto d'aria in pressione.
- Accertarsi che i cavi siano correttamente agganciati ai terminali interni ai connettori.
- Inserire successivamente i due connettori accertandosi del corretto accoppiamento (se presenti gli opposti agganci si udirà il tipico "click").

ATTENZIONE

PER DISINSERIRE I DUE CONNETTORI NON TIRARE I CAVI.

NOTA BENE

I DUE CONNETTORI HANNO UN SOLO SENSO DI INSERIMENTO, PRESENTARLI ALL'ACCOPPIAMENTO NEL GIUSTO SENSO.

COPPIE DI SERRAGGIO

ATTENZIONE

NON DIMENTICARE CHE LE COPPIE DI SERRAGGIO DI TUTTI GLI ELEMENTI DI FISSAGGIO POSTI SU RUOTE, FRENI, PERNI RUOTA E ALTRI COMPONENTI DELLE SOSPENSIONI SVOLGONO UN RUOLO FONDAMENTALE NEL GARANTIRE LA SICUREZZA DEL VEICOLO E VANNO MANTENUTE AI VALORI PRESCRITTI. CONTROLLARE REGOLARMENTE LE COPPIE DI SERRAGGIO DEGLI ELEMENTI DI FISSAGGIO E UTILIZZARE SEMPRE UNA CHIAVE DINAMOMETRICA QUANDO LI SI RIMONTA. IN CASO DI MANCATO RISPETTO DI QUESTE AVVERTENZE, UNO DI QUESTI COMPONENTI POTREBBE ALLENTARSI E STACCARSI ANDANDO A BLOCCARE UNA RUOTA O PROVOCANDO ALTRI PROBLEMI CHE PREGIUDICHEREBBERO LA MANOVRABILITÀ, CAUSANDO CADUTE CON IL RISCHIO DI GRAVI LESIONI O DI MORTE.

Rodaggio

Il rodaggio del motore è fondamentale per garantirne la successiva durata e il corretto funzionamento. Percorrere, se possibile, strade con molte curve e/o collinose, dove il motore, le sospensioni e i freni vengano sottoposti a un rodaggio più efficace. Variare la velocità di guida durante il rodaggio. In questo modo si consente di "caricare" il lavoro dei componenti e successivamente "scaricare", raffreddando le parti del motore.

ATTENZIONE

E' POSSIBILE CHE LA FRIZIONE EMETTA UN LEGGERO ODORE DI BRUCIATO, DURANTE IL PRIMO PERIODO DI UTILIZZO. QUESTO FENOMENO E' PERFETTAMENTE NORMALE E SCOMPARIRA' NON APPENA I DISCHI FRIZIONE SI SARANNO RODATI. SEBBENE SIA IMPORTANTE SOLLECITARE I COMPONENTI DEL MOTORE DURANTE IL RODAGGIO, FARE MOLTA ATTENZIONE A NON ECCEDERE.

ATTENZIONE

SOLTANTO DOPO AVER EFFETTUATO IL TAGLIANDO DI FINE RODAGGIO E' POSSIBILE OTTENERE LE MIGLIORI PRESTAZIONI DEL VEICOLO.

Attenersi alle seguenti indicazioni:

- Non accelerare bruscamente e completamente quando il motore sta funzionando a un regime di giri basso, sia durante che dopo il rodaggio.
- Durante i primi 100 km (62 mi) agire con cautela sui freni ed evitare brusche e prolungate frenate. Ciò per consentire un corretto assestamento del materiale d'attrito delle pastiglie sui dischi freno.



AL CHILOMETRAGGIO PREVISTO, FAR ESEGUIRE A UN CONCESSIONARIO UFFICIALE Moto Guzzi I CONTROLLI PREVISTI NELLA TABELLA "FINE RODAGGIO" DELLA SEZIONE MANUTENZIONE PROGRAMMATA, AL FINE DI EVITARE DANNI A SE STESSI, AGLI ALTRI E/O AL VEICOLO.

- Tra i 1000 km (625 mi) e i 2000 km (1250 mi) di percorrenza, guidare più vivacemente, variare la velocità e usare l'accelerazione massima solo per brevi istanti, per consentire un miglior accoppiamento dei componenti; non superare i 6000 giri/min (rpm) del motore.
- Dopo i 2000 km (1250 mi) si possono pretendere dal motore maggiori prestazioni, senza tuttavia far girare il motore oltre il regime di giri massimo consentito (7600 giri/min (rpm)).

Identificazione veicolo

POSIZIONE NUMERI DI SERIE

Questi numeri sono necessari per l'immatricolazione del veicolo.

NOTA BENE

L'ALTERAZIONE DEI NUMERI DI IDENTIFICAZIONE PUÒ FAR INCORRERE IN GRAVI SANZIONI PENALI E AMMINISTRATIVE, IN PARTICOLARE L'ALTERAZIONE DEL NUMERO DI TELAIO COMPORTA L'IMMEDIATA DECADENZA DELLA GARANZIA.

Questo numero è composto da cifre e lettere come nell'esempio sotto riportato.

ZGULP000YMXXXXXX

LEGENDA:

ZGU: codice WMI (World manufacture identifier);

LP: modello;

G00: variante versione;

0: digit free

Y: anno di fabbricazione

M: stabilimento di produzione (M= Mandello del Lario);

XXXXXX: numero progressivo (6 cifre);

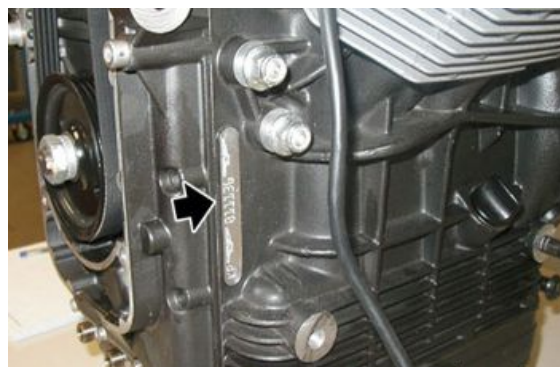
NUMERO DI TELAIO

Il numero di telaio è stampigliato sul canotto dello sterzo, lato destro.



NUMERO DI MOTORE

Il numero di motore è stampigliato sul lato sinistro, vicino al tappo di controllo livello olio motore.



Dimensioni e massa

DIMENSIONI E MASSA

Caratteristica	Descrizione / Valore
Lunghezza	2195 mm (86.4 in)
Larghezza	870 mm (34.2 in)
Altezza massima	1125 mm (44.3 in)
Altezza sella	800 mm (31.5 in)
Altezza minima da terra	185 mm (7.3 in)
Interasse	1495 mm (58.8 in)
Peso in ordine di marcia	248 Kg (547 lb)

Motore

MOTORE

Caratteristica	Descrizione / Valore
Tipo	bicilindrico trasversale a V 90°, a quattro tempi
Numero cilindri	2
Disposizione cilindri	a V di 90°
Alesaggio / corsa	95 x 81,2 mm (3.74 x 3.20 in)
Cilindrata	1151 cc (70 cuin)
Rapporto di compressione	9,8:1
Potenza massima	oltre 65 kW (90 CV) a 7500 giri/min (rpm)
Avviamento	elettrico
N° giri del motore al regime minimo	1100 ± 100 giri/minuto
Frizione	bidisco a secco con comando idraulico
Sistema di lubrificazione	Sistema a pressione regolato da valvole e pompa trocoidale
Filtro aria	a cartuccia, a secco
Raffreddamento	aria
Alimentazione	Iniezione elettronica (Weber . Marelli) con stepper motor
Diffusore	diametro 45 mm (1.77 in)
Carburante	Benzina super senza piombo, numero di ottano minimo 95 (N.O.R.M.) e 85 (N.O.M.M.)
Diagramma di distribuzione:	2 valvole ad aste e bilancieri
Valori validi con gioco di controllo tra bilancieri e valvola	aspirazione: 0,10 mm (0.0039 in) scarico: 0,15 mm (0.0059 in)

Trasmissione

TRASMISSIONE

Caratteristica	Descrizione / Valore
Trasmissione primaria	ad ingranaggi, rapporto: 24/35 = 1:1,4583
Cambio	Meccanico a 6 rapporti con comando a pedale sul lato sinistro del motore
Rapporti cambio 1° marcia	17/38 = 1:2,2353
Rapporti cambio 2° marcia	20/34 = 1:1,7
Rapporti cambio 3° marcia	23/31 = 1:1,3478
Rapporti cambio 4° marcia	26/29 = 1:1,1154
Rapporti cambio 5° marcia	31/29 = 1:0,9355
Rapporti cambio 6° marcia	30/24 = 1:0,8
Trasmissione finale	a cardano
Rapporto	12/44 = 1:3.6667

Capacità

CAPACITÀ

Caratteristica	Descrizione / Valore
Olio motore	Cambio olio e filtro olio 3600 cm ³ (219 cuin)
Olio cambio	500 cc (30.5 cu in)
Olio trasmissione	380 cc (23.2 cu in)
Carburante (inclusa riserva)	23 l (6.1 gal)
Riserva carburante	4 l (1.06 gal)
Olio forcella	400 ± 2,5 cc (24.4 ± 0.15 in) (per ciascuno stelo)
Posti	2
Massimo carico veicolo	230 Kg (507 lb) (pilota + passeggero + bagaglio)

Impianto elettrico

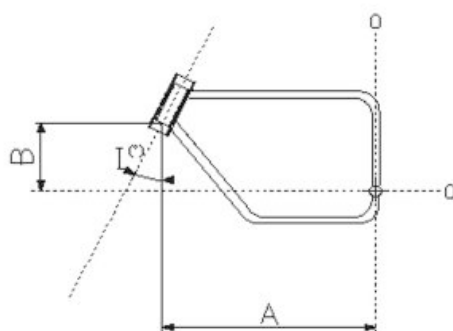
IMPIANTO ELETTRICO

Caratteristica	Descrizione / Valore
Candela interna (long life)	NGK PMR8B
Candela esterna	NGK BPR6ES
Distanza elettrodi	0,6 - 0,7 mm (0.024 - 0.028 in)
Batteria	12 V - 18 Ampere/ora
Generatore (a magnete permanente)	12 V - 540 W
Fusibili principali	30 A
Fusibili secondari	3 A - 15 A - 20 A
Luce posizione	12V - 5 W
Luce anabbagliante	12V - 55 W H7
Luce abbagliante	12V - 65 W H9
Indicatori di direzione	12V - 10 W (lampada arancione)
Luci di posizione posteriore/stop	LED
Illuminazione strumenti	LED
Luce targa	12V - 5 W
Spia indicatori di direzione	LED
Spia cambio in folle	LED
Spia allarme	LED
Spia cavalletto laterale abbassato	LED
Spia riserva carburante	LED
Spia luce abbagliante	LED
Spia antifurto	LED
Spia cambio marcia	LED

Telaio e sospensioni

TELAIO

Caratteristica	Descrizione / Valore
Tipo	tubolare in acciaio ad alto limite di snervamento
Avancorsa	120 mm (4.72 in)
Inclinazione canotto di sterzo	25° 30'
Anteriore	forcella telescopica idraulica Ø 45 mm (1.77 in).
Escursione ruota	120 mm (4.72 in)
Posteriore	monobraccio con leveraggio progressivo, monoammortizzatore regolabile in estensione e con manopola ergonomica per la regolazione del precarico della molla.
Escursione ruota	140 mm (5.5 in)

**DIMENSIONI A E B**

Caratteristica	Descrizione / Valore
Dimensione A	758,9 +/- 1 mm (29.88 +/- 0.04 in)
Dimensione B	345,5 mm (13.60 in)

Freni**FRENI**

Caratteristica	Descrizione / Valore
Anteriore	doppio disco flottante in acciaio inox Ø 320 mm (12.6 in), pinza a 4 pistoncini differenziati e contrapposti
Posteriore	Disco in acciaio inox Ø 282 mm (11.1 in)

Ruote e pneumatici**RUOTE E PNEUMATICI**

Caratteristica	Descrizione / Valore
Tipo	a 3 razze cave in lega di alluminio fuse in conchiglia
Cerchio anteriore	3.50" x 17"
Serraggio dado perno ruota anteriore	80 Nm (59 ftlb)
Cerchio posteriore	5.50" x 17"
Serraggio viti ruota posteriore	110 Nm (81 ftlb)
Pneumatici	METZELER Roadtec Z6 METZELER Z8 MICHELIN Pilot Road DUNLOP D220 ST Sportmax DUNLOP Qualifier
Anteriore	120/70 - ZR 17" 58 W
Pressione di gonfiaggio (anteriore)	2,5 bar (250 Kpa) (36.3 PSI)
Pressione di gonfiaggio con passeggero (anteriore)	2,5 bar (250 Kpa) (36.3 PSI)
Posteriore	180/55 - ZR 17" 73 W
Pressione di gonfiaggio (posteriore)	2,8 bar (280 Kpa) (40.6 PSI)
Pressione di gonfiaggio con passeggero (posteriore)	2,8 bar (280 Kpa) (40.6 PSI)

Coppie di serraggio**TESTE**

Nome	Coppie in Nm
Tappo olio (2)	25 Nm (18.44 lbf ft)
Prigioniero impianto di scarico (4)	10 Nm (7.38 lbf ft) - loct. 648
Dado supporto bilancieri M10x1,5 (8)	15 Nm (11.06 lbf ft) + 90° + 90°
Dado bilancere (4)	10 Nm (7.38 lbf ft)
Vite registro TE M6x16 (4)	10 Nm (7.38 lbf ft)

Nome	Coppie in Nm
Vite coperchio testa M6x25 (16)	10 Nm (7.38 lbf ft)
Vite fissaggio testa (4)	15 Nm (11.06 lbf ft) + 90°
Sensore temperatura olio	11 Nm (8.11 lbf ft) - loct. 243
Contenitore sensore temperatura olio	11 Nm (8.11 lbf ft) - loct. 601
Candele esterne	30 Nm (22.13 lbf ft) - Molikote
Candele interne	15 Nm (11.06 lbf ft) - Molikote

BASAMENTO

Nome	Coppie in Nm
Prigioniero basamento - cilindro (8)	25 Nm (18.44 lbf ft)
Prigioniero flangia lato cambio M8x66 (3)	35 Nm (25.81 lbf ft)
Prigioniero flangia lato cambio M8x75 (2)	35 Nm (25.81 lbf ft)
Vite flangia albero motore TE M8x25 (14)	25 Nm (18.44 lbf ft)
Vite coperchio distribuzione TCEI M8x55 (4)	25 Nm (18.44 lbf ft)
Vite coperchio distribuzione TCEI M6x30 (10)	10 Nm (7.38 lbf ft)
Vite raccordo vapori olio TCEI M6x20 (2)	10 Nm (7.38 lbf ft)
Vite coperchio esterno distribuzione TCEI M6x16 (4)	10 Nm (7.38 lbf ft)
Vite TSPEI M4x8 (2)	5 Nm (3.69 lbf ft) - loct.243
Vite TCEI M6x40 (2)	10 Nm (7.38 lbf ft)
Sensore di fase TCEI M5x12 (2)	6 Nm (4.42 lbf ft)
Prigionieri basamento - telaio (4)	40 Nm (29.5 lbf ft) - loct. 601

COPPA OLIO

Nome	Coppie in Nm
Raccordo tubo radiatore olio su coppa (2)	20 Nm (14.75 lbf ft)
Tubo olio su coppa	20 Nm (14.75 lbf ft)
Vite inferiore coppa olio TCEI M6x30 (4)	10 Nm (7.38 lbf ft)
Vite coppa olio TCEI M6x55 (14)	10 Nm (7.38 lbf ft)
Vite coppa olio TCEI M6x60 (2)	10 Nm (7.38 lbf ft)
Tappo scarico olio M10x1 (1)	20 Nm (14.75 lbf ft)
Filtro olio (1)	15 Nm (11.06 lbf ft)
Raccordo filtro olio (1)	40 Nm (29.5 lbf ft) - loct. 243
Tubo olio nella coppa	20 Nm (14.75 lbf ft) - loct. 648
Tappo termostato	40 Nm (29.5 lbf ft)
Tappo sovrappressione	40 Nm (29.5 lbf ft)
Vite fissaggio filtro aspirazione olio TCEI M6x16 (1)	10 Nm (7.38 lbf ft) - loct. 648

POMPA OLIO

Nome	Coppie in Nm
Vite fissaggio pompa olio TBEI M6x30 (3)	10 Nm (7.38 lbf ft) - loct. 243
Dado ingranaggio pompa olio M10x1.25 (1)	20 Nm (14.75 lbf ft)
Vite tubo mandata olio (1)	17 Nm (12.54 lbf ft)
Sensore pressione olio	45 Nm (33.19 lbf ft)

DISTRIBUZIONE

Nome	Coppie in Nm
Vite flangia albero a camme TE M6x20 (3)	10 Nm (7.38 lbf ft)
Dado ingranaggio distribuzione su albero a camme M18 (1)	150 Nm (110.63 lbf ft)
Dado ingranaggio distribuzione su albero motore M25 (1)	120 Nm (88.51 lbf ft)
Vite supporto albero a camme su coperchio distribuzione TCEI M4x10 (4)	5 Nm (3.69 lbf ft) - loct. 243
Tensionamento cinghia	50 Nm (36.88 lbf ft)

ALTERNATORE

Nome	Coppie in Nm
Vite fissaggio alternatore TCEI M8x45 (1)	22 Nm (16.23 lbf ft)
Dado fissaggio alternatore M10x1,5 (1)	30 Nm (22.13 lbf ft)
Dado puleggia alternatore su albero motore M16 (1)	80 Nm (59 lbf ft) - loct. 243

ALBERO MOTORE - VOLANO

Nome	Coppie in Nm
Vite fissaggio corona avviamento su volano (8)	18 Nm (13.28 lbf ft) - loct. 243

Nome	Coppie in Nm
Vite biella (4) - preserraggio	40 Nm (29.5 lbf ft)
Vite biella (4) - serraggio definitivo	80 Nm (59 lbf ft)
Vite fissaggio volano su albero motore M8x25 (6)	42 Nm (30.98 lbf ft) - loct. 243

CAMBIO

Nome	Coppie in Nm
Dado leva tirante cambio	10 Nm (7.38 lbf ft)
Vite leva tirante cambio su preselettore cambio	10 Nm (7.38 lbf ft)
Dado fissaggio scatola cambio a basamento M8 (5)	20 Nm (14.75 lbf ft)
Vite fissaggio scatola cambio a basamento TE flangiata M8x45 (1)	20 Nm (14.75 lbf ft)
Tappo olio M18x1,5 (1)	28 Nm (20.65 lbf ft)
Tappo sfiato (1)	8 Nm (5.9 lbf ft)
Sensore cambio in folle (1)	10 Nm (7.38 lbf ft)
Tappo scarico olio M10x1 (1)	24 Nm (17.7 lbf ft)
Ghiera albero secondario (1)	100 Nm (73.76 lbf ft)

GRUPPO TELAISTICA SU MOTORE

Nome	Coppie in Nm
Vite TCEI DA M6x40	8-12 Nm
Riduzione	20 Nm

GRUPPO CONTROLLO ALIMENTAZIONE

Nome	Coppie in Nm
Vite TCEI M5x12	6-7 Nm
Vite TBEI flangiata inox M5x16	6-7 Nm
Vite TCEI DA M6x25	8-12 Nm

TELAIO

Nome	Coppie in Nm
Fissaggio centralina elettronica + piastre bobina	10 Nm
Fissaggio centralina elettronica	10 Nm
Fissaggio gommini supporto serbatoio al telaio	25 Nm
Fissaggio cambio al telaio	80 Nm
Fissaggio bobina	2 Nm
Fissaggio motore	80 Nm
Fissaggio superiore piastra pedana sinistra e destra al telaio	20 Nm
Fissaggio inferiore piastra pedana destra al telaio	30 Nm
Fissaggio inferiore piastra pedana sinistra al telaio	30 Nm
Fissaggio coperchio protezione destra/sinistra	6 Nm
Fissaggio anello piastra su piastra	6 Nm
Vite fissaggio maniglione al telaio	25 Nm
Fissaggio coperchio al maniglione	25 Nm

PEDANE E LEVE

Nome	Coppie in Nm
Fissaggio gomma pedanina	10 Nm
Fissaggio tirante (dado)	10 Nm
Fissaggio piolo leva cambio / freno	10 Nm
Fissaggio leva cambio / preselettore	10 Nm
Piolo gancio molla	4 Nm

CAVALLETTO LATERALE

Nome	Coppie in Nm
Fissaggio piastra cavalletto al motore	80 Nm
Perno fissaggio cavalletto laterale	10 Nm
Vite fissaggio interruttore	10 Nm
Controdado	30 Nm

CAVALLETTO CENTRALE

Nome	Coppie in Nm
Vite fissaggio cavalletto su piastre	50 Nm
Vite fissaggio anello guida tubo su piastre	10 Nm

SOSPENSIONE ANTERIORE

Nome	Coppie in Nm
Fissaggio sensore velocità	10 Nm
Fissaggio piastra fermatubi alla base di sterzo	6 Nm
Fissaggio stelo forcella su piastra inferiore / superiore	25 Nm
Ghiera canotto sterzo	40 Nm
Controghiera canotto di sterzo	manuale + 90 gradi
Tappo fissaggio piastra superiore	100 Nm
Chiusura mozzetti forcelle	10 Nm

SOSPENSIONE POSTERIORE

Nome	Coppie in Nm
Fissaggio ammortizzatore al telaio 8.8	50 Nm
Fissaggio biella doppia/ammortizzatore 10.9	40 Nm
Fissaggio biella singola/biella doppia 10.9	50 Nm
Fissaggio biella singola al telaio 8.8	50 Nm
Fissaggio biella doppia/forcellone 10.9	50 Nm

CASSA FILTRO ARIA

Nome	Coppie in Nm
Coperchio cassa filtro/staffa cassa filtro	3 Nm
Fissaggio vaso blow by su coperchio cassa filtro	3 Nm
Fissaggio sensore di temperatura aria	2 Nm

SCARICO

Nome	Coppie in Nm
Fissaggio tubo scarico al motore	25 Nm
Fissaggio tubo scarico al compensatore (fascetta)	10 Nm
Fissaggio compensatore alla piastra	25 Nm
Fissaggio compensatore al silenziatore (fascetta)	10 Nm
Fissaggio sonda Lambda	38 Nm
Fissaggio silenziatore su supporto (vite +dado)	25 Nm

RUOTA ANTERIORE

Nome	Coppie in Nm
Dado perno ruota	80 Nm
Fissaggio disco	30 Nm

RUOTA POSTERIORE

Nome	Coppie in Nm
Fissaggio disco	30 Nm
Fissaggio ruota posteriore 10.9	110 Nm

IMPIANTO FRENANTE ANTERIORE

Nome	Coppie in Nm
Fissaggio pinza destra e sinistra freno anteriore	40 Nm

IMPIANTO FRENANTE POSTERIORE

Nome	Coppie in Nm
Fissaggio pinza freno posteriore	50 Nm
Perno leva freno posteriore	15 Nm
Fissaggio serbatoio liquido freno posteriore	3 Nm
Fissaggio supporto serbatoio liquido freno posteriore su piastra	10 Nm
Controdado asta freno posteriore	manuale

Nome	Coppie in Nm
Fissaggio molla leva freno su piastra	6 Nm
Fissaggio pompa freno	10 Nm

MANUBRIO E COMANDI

Nome	Coppie in Nm
Fissaggio semimanubrio su piastra di sterzo	25 Nm
Fissaggio tubi manubrio su semimanubrio	25 Nm
Fissaggio pesi antivibranti	10 Nm

IMPIANTO ELETTRICO

Nome	Coppie in Nm
Fissaggio claxon	15 Nm
Fissaggio sensore velocità su forcella anteriore	12 Nm

CRUSCOTTO E FANALI

Nome	Coppie in Nm
Fissaggio supporto cruscotto a supporto fanale	10 Nm
Fissaggio supporto cruscotto a piastra superiore forcella	25 Nm
Fissaggio cruscotto	3 Nm
Fissaggio supporto fanale a piastra inferiore forcella	25 Nm
Fissaggio fanale + frecce	10 Nm
Fissaggio fanale posteriore al maniglione	4 Nm

FLANGIA POMPA CARBURANTE

Nome	Coppie in Nm
Raccordo sfiato serbatoio	6 Nm
Fissaggio supporto pompa al serbatoio	4 Nm

SERBATOIO CARBURANTE

Nome	Coppie in Nm
Fissaggio bocchettone al serbatoio	4 Nm
Vite fissaggio posteriore del serbatoio al telaio M8x45	25 Nm

TELAIO / CARENATURE (ANTERIORE)

Nome	Coppie in Nm
Fissaggio presa aria su serbatoio	4 Nm
Fissaggio puntale al motore	25 Nm
Fissaggio tra puntale destro e sinistro	4 Nm
Fissaggio parafrangente anteriore	4 Nm

TELAIO / CARENATURE (POSTERIORE)

Nome	Coppie in Nm
Fissaggio codone + fiancate	4 Nm
Fissaggio codone al maniglione	4 Nm
Fissaggio ganci rete al telaio	25 Nm
Fissaggio catadiotro a supporto	4 Nm
Fissaggio supporto catadiotro su portatarga	4 Nm
Fissaggio luce targa su portatarga	4 Nm

COMPLETAMENTI

Nome	Coppie in Nm
Fissaggio blocchetto accensione - vite a strappo	- Nm
Fissaggio blocchetto accensione	25 Nm

FORCELLONE

Nome	Coppie in Nm
Fissaggio morsetto forcellone sulla bussola	10 Nm
Fissaggio forcellone sulla coppia conica	50 Nm
Fissaggio asta di reazione alla coppia conica	50 Nm

Nome	Coppie in Nm
Fissaggio asta di reazione al telaio	50 Nm
Fissaggio perno forcellone al forcellone	60 Nm
Fissaggio bussola precarico a perno forcellone	10 Nm

Dati revisione

Giochi di montaggio

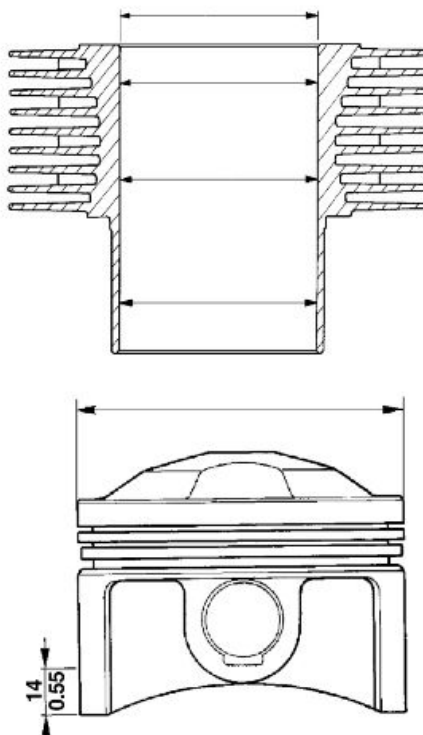
Cilindro - pistone

La misurazione del diametro dei cilindri si deve effettuare a tre altezze, ruotando il comparatore di 90°. Controllare il gioco esistente fra cilindri e pistoni; se superiore a quello indicato occorre sostituire i cilindri e i pistoni.

I pistoni di un motore devono essere equilibrati; è ammessa tra loro una differenza di peso di grammi 1,5 (0.0033 lb).

MISURE AMMESSE

Caratteristica	Descrizione / Valore
diametro cilindro	95,000 - 95,020 mm (3.7401 - 3.7409 in)
diametro pistone	94,942 - 94,972 mm (3.7379 - 3.7390 in)
gioco di montaggio	0,048 - 0,068 mm (0.00189 - 0.00268 in)



Anelli di tenuta

Controllare fasce elastiche di tenuta e raschiaolio.

Su ogni pistone sono montate:

1 fascia elastica superiore;

1 fascia elastica a scalino intermedia;

1 fascia elastica raschiaolio.

Le estremità delle fasce elastiche montate sfasate fra loro.

Giochi di montaggio rilevati tra spessore delle fasce e sedi sul pistone:

Anelli di tenuta e raschiaolio 0,030 - 0,065 mm (0.00118 - 0.00256 in)

Luce fra le estremità delle fasce elastiche inserite nel cilindro:

Anello di tenuta superiore ed anello a scalino 0,40 - 0,65 mm (0.00158 - 0.00255 in)

Anello raschiaolio 0,30 - 0,60 mm (0.00118 - 0.00236 in).

Ruotare i segmenti in modo che le estremità di giunzione si trovino a 120 gradi tra loro.

Carter - albero motore - biella

DIAMETRO DEI SUPPORTI DELL'ALBERO DISTRIBUZIONE (CAMME) E RELATIVE SE- DI SUL BASAMENTO (LATO DISTRIBUZIONE)

Caratteristica	Descrizione / Valore
Diametro supporto albero	47,000 ÷ 46,984 mm (1.85039 ÷ 1.84976 inch)
Diametro sedi sul basamento	47,025 ÷ 47,050 mm (1.85137 ÷ 1.85236 inch)
Gioco di montaggio	0,025 ÷ 0,066 mm (0.00098 ÷ 0.00260 inch)

DIAMETRO DEI SUPPORTI DELL'ALBERO DISTRIBUZIONE (CAMME) E RELATIVE SE- DI SUL BASAMENTO (LATO VOLANO)

Caratteristica	Descrizione / Valore
Diametro supporto albero	32,000 ÷ 31,984 mm (1.25984 ÷ 1.25921 inch)
Diametro sedi sul basamento	32,025 ÷ 32,050 mm (1.26082 ÷ 1.26181 inch)
Gioco di montaggio	0,025 ÷ 0,066 mm (0.00098 ÷ 0.00260 inch)

DATI DI ACCOPPIAMENTO DELLE PUNTERIE CON SEDI SUL BASAMENTO (PRODU- ZIONE)

Caratteristica	Descrizione / Valore
Diametro sedi	22,021 ÷ 22,000 mm (0.86697 ÷ 0.86614 inch)
Diametro esterno punterie	21,996 ÷ 21,978 mm (0.86598 ÷ 0.86527 inch)
Giochi di montaggio	0,004 ÷ 0,043 mm (0.00016 ÷ 0.00169 inch)

Tabella prodotti consigliati

PRODOTTI CONSIGLIATI

Prodotto	Descrizione	Caratteristiche
ENI i-RIDE PG 10W-60	Lubrificante formulato con tecnologia top synthetic contenente additivi ad alte prestazioni per rispondere alle esigenze dei motori 4 tempi di moto con elevata potenza specifica.	JASO MA, MA2 - API SG

Prodotto	Descrizione	Caratteristiche
AGIP GEAR SAE 80 W 90	Olio trasmissione	API GL-4
AGIP GEAR MG/S SAE 85W-90	Olio cambio	API GL-5
AGIP FORK 7.5W	Olio forcella	SAE 5W / SAE 20W
AGIP GREASE SM2	Grasso al litio con molibdeno per cuscinetti ed altri punti da lubrificare	NLGI 2
Grasso neutro oppure vaselina.	Poli batteria	
AGIP BRAKE 4	Liquido freni	Fluido sintetico SAE J 1703 -FMVSS 116 - DOT 3/4 - ISO 4925 - CUNA NC 956 DOT 4
AGIP BRAKE 5.1	Liquido frizione	Fluido sintetico non siliconico FMVSS 116 - DOT 5.1

NOTA BENE

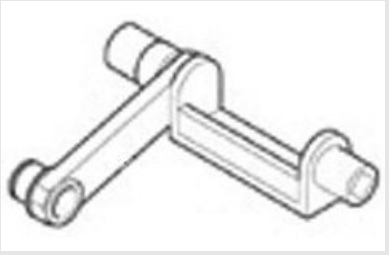
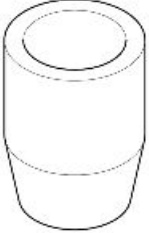
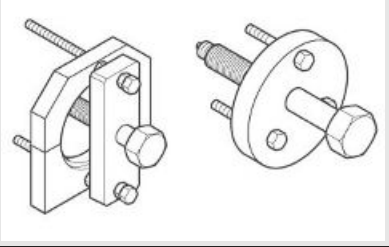

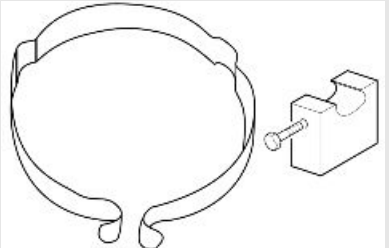

IMPIEGARE SOLO LIQUIDO FRENI NUOVO. NON MESCOLORE DIFFERENTI MARCHE O TIPOLOGIE DI OLIO SENZA AVER VERIFICATO LA COMPATIBILITÀ DELLE BASI.

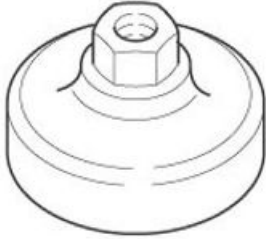
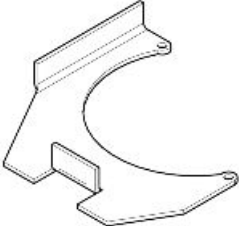

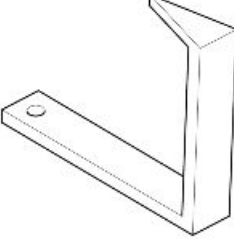
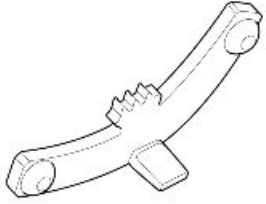
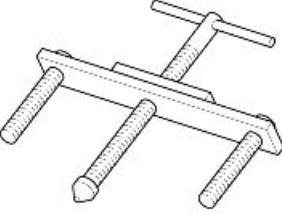
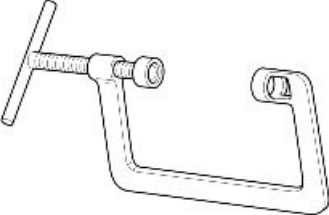
INDICE DEGLI ARGOMENTI

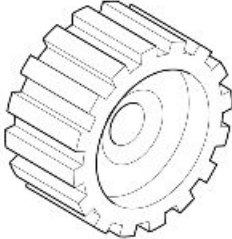
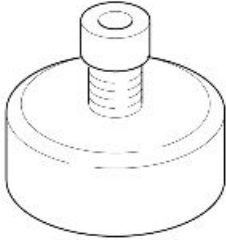
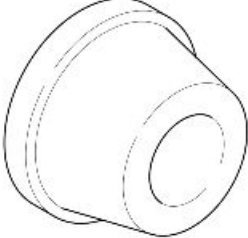
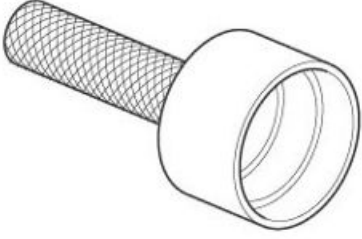
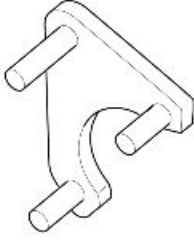
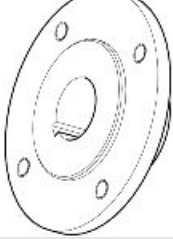
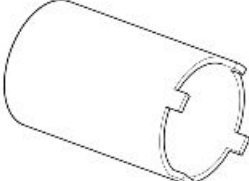
ATTREZZATURA SPECIALE

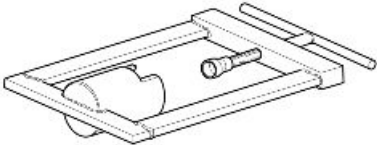
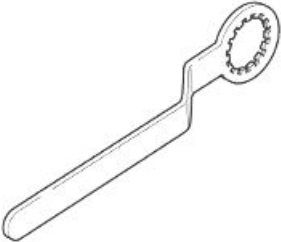
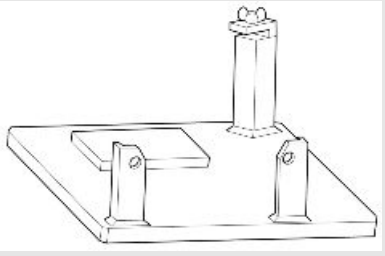
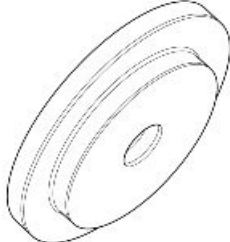
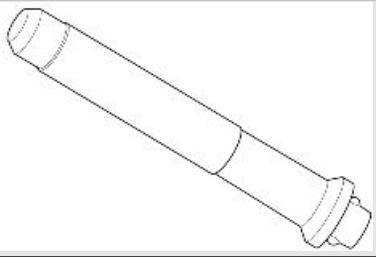
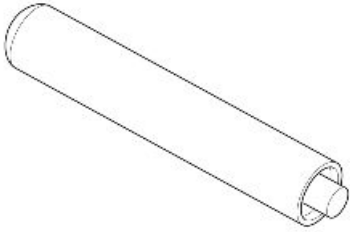
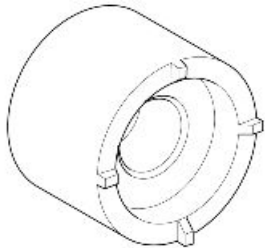
ATT

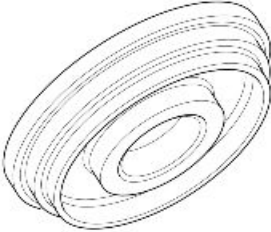
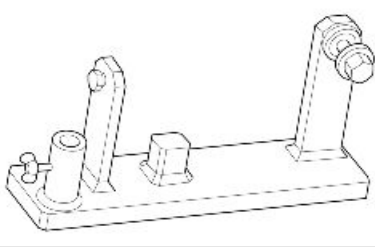
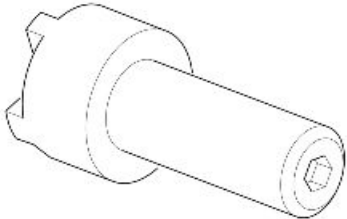
ATTREZZI SPECIALI

Cod. Magazzino	Descrizione	
05.94.86.30	Attrezzo tensionamento cinghia	
05.91.17.30	Cono inserimento coperchio anteriore	
05.91.25.30	Apertura scatola cambio	
05.90.19.30	Smontaggio candela interna	
05.92.80.30	Stringifasce	
05.92.72.30	Punzone anello tenuta coperchio distribuzione	

Cod. Magazzino	Descrizione	
01.92.91.00	Chiave per smontaggio coperchietto sulla coppa e filtro	
05.90.25.30	Supporto scatola cambio	
19.92.96.00	Disco graduato per controllo messa in fase distribuzione e accensione	
17.94.75.60	Freccia per controllo messa in fase distribuzione e accensione	
12.91.18.01	Attrezzo per bloccare il volano e la corona avviamento	
12.91.36.00	Attrezzo per smontaggio flangia lato volano	
10.90.72.00	Attrezzo per smontaggio e montaggio valvole	

Cod. Magazzino	Descrizione	
30.90.65.10	Atrezzo per montaggio frizione	
14.92.71.00	Atrezzo per montare l'anello di tenuta sulla flangia lato volano	
12.91.20.00	Atrezzo per montaggio flangia lato volano completa di anello di tenuta sull'albero motore	
19.92.71.00	Atrezzo montaggio anello di tenuta sulla flangia lato volano	
14.92.73.00	Atrezzo per tenuta ingranaggio albero a camme	
981006	Mozzo per disco graduato	
AP8140190	Atrezzo per serraggio sterzo	

Cod. Magazzino	Descrizione	
000019663300	Atrezzo smontaggio albero frizione	
30.91.28.10	Bloccaggio corpo frizione	
05.90.27.30	Supporto scatola trasmissione	
05.90.27.31	Tampone paraolio scatola trasmissione	
05.90.27.32	Impugnatura per tamponi	
05.90.27.33	Tampone tenuta snodo sferico	
05.90.27.34	Chiave per ghiera pignone	

Cod. Magazzino	Descrizione	
05.90.27.35	Tampone paraolio pignone	
05.90.27.36	Supporto coppia conica	
GU14912603	Chiave a naselli per ghiera fissaggio corpo interno frizione albero	

INDICE DEGLI ARGOMENTI

MANUTENZIONE

MAN

Tabella manutenzione

NOTA BENE

ESEGUIRE LE OPERAZIONI DI MANUTENZIONE A INTERVALLI DIMEZZATI SE IL VEICOLO VIENE UTILIZZATO IN ZONE PIOVOSE, POLVEROSE, PERCORSI ACCIDENTATI, O IN CASO DI GUIDA SPORTIVA.

AD OGNI AVVIAMENTO

Operazione

Spia pressione olio motore - controllare e pulire, regolare, lubrificare o sostituire se necessario

PRIMA DI OGNI VIAGGIO E OGNI 2000 KM (1250 MI)

Operazione

Pressione pneumatici - Regolare

Usura pastiglie freni - Controllare e pulire, regolare o sostituire se necessario

FINE RODAGGIO (1500 KM (932 MI))

Operazione

Bulloni di fissaggio flange tubi di scarico - Controllare e pulire, regolare, lubrificare o sostituire se necessario

Cavi trasmissione e comandi - Controllare e pulire, regolare, lubrificare o sostituire se necessario

Cuscinetti di sterzo e gioco sterzo - Controllare e pulire, regolare, lubrificare o sostituire se necessario

Dischi freni - Controllare e pulire, regolare o sostituire se necessario

Filtro olio motore - Sostituire

Forcella - Controllare e pulire, regolare, lubrificare

Funzionamento generale veicolo - Controllare e pulire, regolare, lubrificare o sostituire se necessario

Impianti frenanti - Controllare e pulire, regolare, lubrificare o sostituire se necessario

Impianto luci - Controllare e pulire, regolare o sostituire se necessario

Interruttori di sicurezza - Controllare e pulire, regolare, lubrificare o sostituire se necessario

Olio cambio - Sostituire

Olio motore - Sostituire

Olio trasmissione finale - Sostituire

Pneumatici - Controllare e pulire, regolare o sostituire se necessario

Pressione pneumatici - Regolare

Regime minimo di giri motore - Regolare

Regolazione gioco valvole - Regolare

Ruote - Controllare e pulire, regolare, lubrificare o sostituire se necessario

Serraggio bulloneria - Controllare e pulire, regolare, lubrificare o sostituire se necessario

Serraggio morsetti batteria - Controllare e pulire, regolare, lubrificare o sostituire se necessario

Sincronizzazione cilindri - Controllare e pulire, regolare, lubrificare o sostituire se necessario

Sospensioni e assetto - Controllare e pulire, regolare, lubrificare o sostituire se necessario

Usura pastiglie freni - Controllare e pulire, regolare o sostituire se necessario

OGNI 4 ANNI

Operazione

Tubi carburante - Sostituire

Tubi freni - Sostituire

OGNI 5000 KM (3125 MI) - NEL CASO DI UTILIZZO SPORTIVO

Operazione

Candele esterne - Sostituire

Filtro olio motore - Sostituire

Olio motore - Sostituire

Svuotamento tubo di drenaggio olio dalla scatola filtro - Pulire

Usura frizione - Controllare e pulire, regolare, lubrificare o sostituire se necessario

OGNI 10.000 Km (6250 MI) o 12 MESI

Operazione

Candele esterne - Sostituire

Carburazione al minimo (CO) - Controllare e pulire, regolare, lubrificare o sostituire se necessario

Cavi trasmissione e comandi - Controllare e pulire, regolare, lubrificare o sostituire se necessario

Operazione

Cuscinetti di sterzo e gioco sterzo - Controllare e pulire, regolare, lubrificare o sostituire se necessario
Cuscinetti ruote - Controllare e pulire, regolare, lubrificare o sostituire se necessario
Dischi freni - Controllare e pulire, regolare o sostituire se necessario
Filtro aria - Controllare e pulire, regolare, lubrificare o sostituire se necessario
Filtro olio motore - Sostituire
Funzionamento generale veicolo - Controllare e pulire, regolare, lubrificare o sostituire se necessario
Impianti frenanti - Controllare e pulire, regolare, lubrificare o sostituire se necessario
Olio cambio - Sostituire
Olio motore - Sostituire
Olio trasmissione finale - Sostituire
Regolazione gioco valvole - Regolare
Ruote - Controllare e pulire, regolare, lubrificare o sostituire se necessario
Serraggio bulloneria - Controllare e pulire, regolare, lubrificare o sostituire se necessario
Sincronizzazione cilindri - Controllare e pulire, regolare, lubrificare o sostituire se necessario
Svuotamento tubo di drenaggio olio dalla scatola filtro - Pulire
Tubi carburante - Controllare e pulire, regolare, lubrificare o sostituire se necessario
Tubi freni - Controllare e pulire, regolare, lubrificare o sostituire se necessario
Usura frizione - Controllare e pulire, regolare, lubrificare o sostituire se necessario

DOPO I PRIMI 10000KM (6250 MI) E SUCCESSIVAMENTE OGNI 20000 KM (12500 MI)**Operazione**

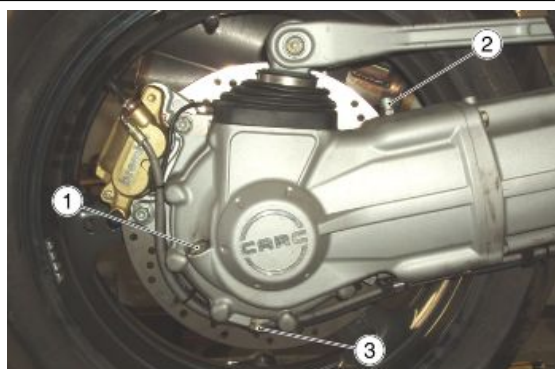
Olio forcella - Sostituire
Paraoli forcella - Sostituire

OGNI 20000 KM (12500 MI) O 24 MESI**Operazione**

Candele interne - Sostituire
Cinghia alternatore - Regolare; ogni 50000 km (31050 mi) sostituire
Filtro aria - Sostituire
Forcella - Controllare e pulire, regolare, lubrificare
Liquido freni - Sostituire
Sospensioni e assetto - Controllare e pulire, regolare, lubrificare o sostituire se necessario
Usura pastiglie freni - Controllare e pulire, regolare o sostituire se necessario

Olio trasmissione**Verifica**

- Tenere il veicolo in posizione verticale con le due ruote appoggiate al suolo.
- Svitare e togliere il tappo di livello (1).
- Il livello è corretto se l'olio sfiora il foro del tappo di livello (1).
- Se l'olio è al di sotto del livello prescritto è necessario rabboccarlo, sino a raggiungere il foro del tappo di livello (1).

**ATTENZIONE**

NON AGGIUNGERE ADDITIVI O ALTRE SOSTANZE AL LIQUIDO. SE VIENE UTILIZZATO UN IMBUTO O ALTRO, ASSICURARSI DELLA PERFETTA PULIZIA.

Sostituzione

ATTENZIONE

LA SOSTITUZIONE DEVE AVVENIRE A GRUPPO CALDO, POICHÈ IN TALI CONDIZIONI L'OLIO È FLUIDO E QUINDI FACILE DA SVUOTARE.

NOTA BENE

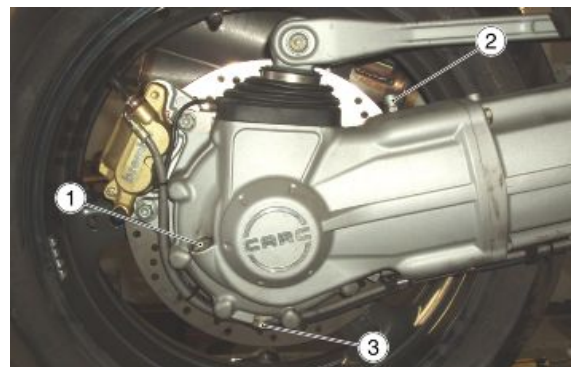
PER PORTARE IN TEMPERATURA L'OLIO PERCORRERE ALCUNI km (mi)

- Posizionare un contenitore, con capacità superiore a 400 cc (25 cu in) in corrispondenza del tappo di scarico (3).
- Svitare e togliere il tappo di scarico (3).
- Svitare e togliere il tappo di sfiato (2).
- Scaricare e lasciar gocciolare per alcuni minuti l'olio all'interno del contenitore.
- Controllare ed eventualmente sostituire la rondella di tenuta del tappo di scarico (3).
- Rimuovere i residui metallici attaccati alla calamita del tappo di scarico (3).
- Avvitare e serrare il tappo di scarico (3).
- Immettere olio nuovo attraverso il foro di immissione (1), sino a raggiungere il foro del tappo di livello (1).

ATTENZIONE

NON AGGIUNGERE ADDITIVI O ALTRE SOSTANZE AL LIQUIDO. SE VIENE UTILIZZATO UN IMBUTO O ALTRO, ASSICURARSI DELLA PERFETTA PULIZIA.

- Avvitare e serrare i tappi (1 - 2).



Olio motore

Verifica

ATTENZIONE

IL CONTROLLO DEL LIVELLO OLIO MOTORE DEVE ESSERE FATTO A MOTORE CALDO.

NOTA BENE

PER RISCALDARE IL MOTORE E PORTARE L'OLIO MOTORE IN TEMPERATURA D'ESERCIZIO, NON LASCIARE IL MOTORE AL MINIMO DEI GIRI CON VEICOLO FERMO. LA PROCEDURA CORRETTA PREVEDE DI EFFETTUARE IL CONTROLLO DOPO AVER PERCORSO CIRCA 15 km (10 mi).

- Arrestare il motore.
- Tenere il veicolo in posizione verticale con le due ruote appoggiate al suolo.

- Svitare e togliere l'astina (1).
- Pulire l'astina (1).
- Reinscrivere l'astina (1) nel foro senza avvitare.
- Togliere l'astina (1).
- Accertarsi attraverso l'astina (1) del livello olio.
- Il livello è corretto se raggiunge approssimativamente il livello "MAX".

MAX = livello massimo

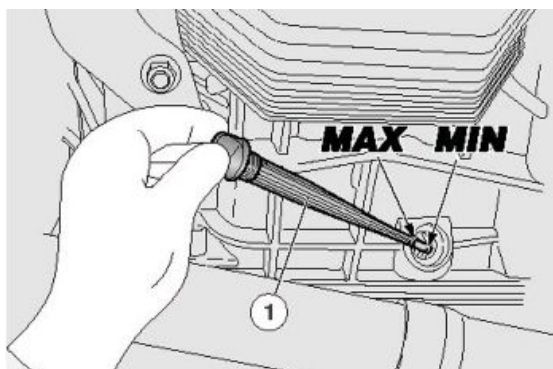
MIN = livello minimo

Se necessario, ripristinare il livello dell'olio motore:

- Svitare e togliere l'astina (1).
- Rabboccare con olio motore sino a oltrepassare il livello minimo indicato "MIN".

ATTENZIONE

NON AGGIUNGERE ADDITIVI O ALTRE SOSTANZE AL LIQUIDO. SE VIENE UTILIZZATO UN IMBUTO O ALTRO, ASSICURARSI DELLA PERFETTA PULIZIA.

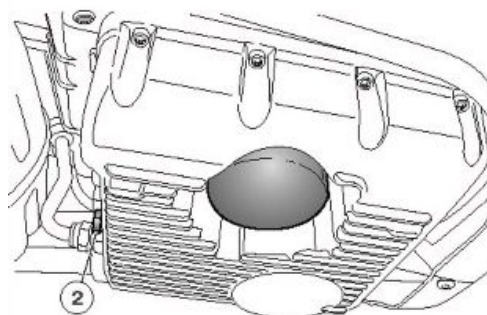


Sostituzione

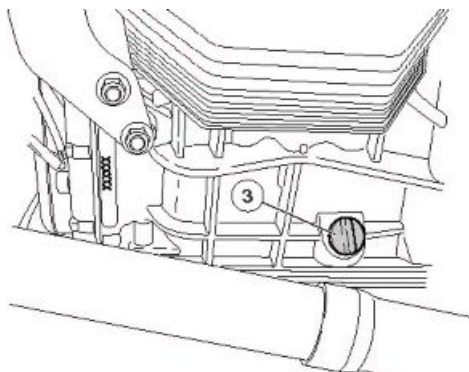
NOTA BENE

PER UNA MIGLIORE E COMPLETA FUORIUSCITA È NECESSARIO CHE L'OLIO SIA CALDO E QUINDI PIÙ FLUIDO.

- Posizionare un contenitore, con capacità superiore a 4000 cc (245 cu in) in corrispondenza del tappo di scarico (2).
- Svitare e togliere il tappo di scarico (2).



- Svitare e togliere il tappo di riempimento (3).
- Scaricare e lasciar gocciolare per alcuni minuti l'olio all'interno del contenitore.
- Controllare ed eventualmente sostituire le rondelle di tenuta del tappo di scarico (2).
- Rimuovere i residui metallici attaccati alla calamita del tappo di scarico (2).
- Avvitare e serrare il tappo di scarico (2).
- Immettere olio motore nuovo, sino a oltrepassare il livello minimo indicato "MIN".

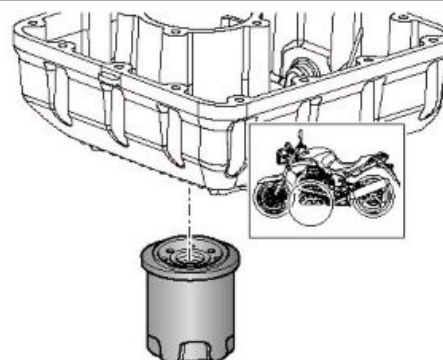


Filtro olio motore

- Rimuovere il filtro olio motore svitandolo dalla sede.

NOTA BENE

NON RIUTILIZZARE UN FILTRO GIÀ UTILIZZATO IN PRECEDENZA.



- Stendere un velo d'olio sull'anello di tenuta del nuovo filtro olio motore.
- Inserire ed avvitare il nuovo filtro olio motore nella sede.

Olio cambio

Verifica

CONTROLLO E RABBOCCO

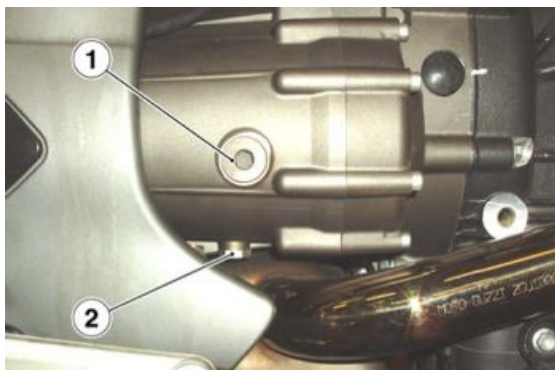
ATTENZIONE

IL CONTROLLO DEL LIVELLO OLIO CAMBIO DEVE ESSERE FATTO A MOTORE CALDO.

NOTA BENE

PER RISCALDARE IL MOTORE E PORTARE L'OLIO IN TEMPERATURA D'ESERCIZIO, NON LASCIARE IL MOTORE AL MINIMO DEI GIRI CON VEICOLO FERMO. LA PROCEDURA CORRETTA PREVEDE DI EFFETTUARE IL CONTROLLO DOPO AVER PERCORSO CIRCA 15 km (10 mi).

- Arrestare il motore.
- Tenere il veicolo in posizione verticale con le due ruote appoggiate al suolo.
- Svitare e togliere il tappo d'ispezione (1) posto sul lato destro del cambio.
- Il livello è corretto se l'olio sfiora il foro del tappo d'ispezione (1).



Se necessario:

- Rabboccare con olio, sino a raggiungere il foro del tappo d'ispezione (1).

ATTENZIONE

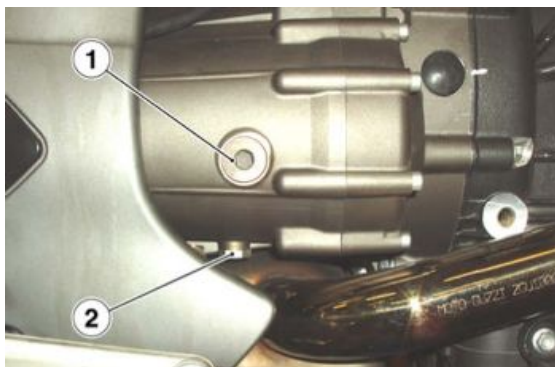
NON AGGIUNGERE ADDITIVI O ALTRE SOSTANZE AL LIQUIDO. SE VIENE UTILIZZATO UN IMBUTO O ALTRO, ASSICURARSI DELLA PERFETTA PULIZIA.

Sostituzione

NOTA BENE

PER UNA MIGLIORE E COMPLETA FUORIUSCITA È NECESSARIO CHE L'OLIO SIA CALDO E QUINDI PIÙ FLUIDO.

- Posizionare un contenitore, con capacità adeguata in corrispondenza del tappo di scarico (2).
- Svitare e togliere il tappo di scarico (2).
- Svitare e togliere il tappo di riempimento (1).
- Scaricare e lasciar gocciolare per alcuni minuti l'olio all'interno del contenitore.
- Controllare ed eventualmente sostituire le rondelle di tenuta del tappo di scarico (2).
- Rimuovere i residui metallici attaccati alla calamita del tappo di scarico (2).
- Avvitare e serrare il tappo di scarico (2).
- Immettere olio nuovo, sino a raggiungere il foro del tappo d'ispezione (1).
- Serrare il tappo di riempimento (1).



ATTENZIONE

NON AGGIUNGERE ADDITIVI O ALTRE SOSTANZE AL LIQUIDO. SE VIENE UTILIZZATO UN IMBUTO O ALTRO, ASSICURARSI DELLA PERFETTA PULIZIA.

Filtro aria

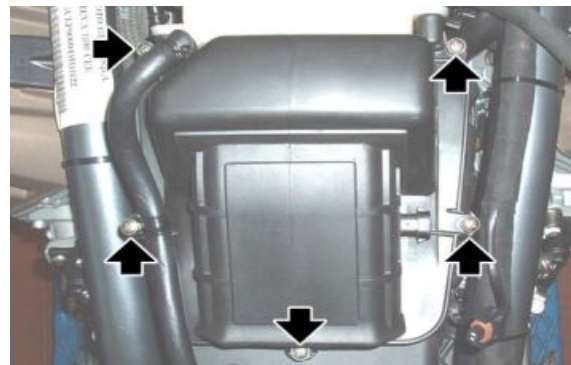
- Rimuovere il serbatoio carburante.
- Scollegare il connettore dal sensore temperatura aria.



- Sfilare il tubo sfiato olio.



- Svitare e togliere le cinque viti.



- Sollevare il coperchio cassa filtro.
- Rimuovere il pannello fonoassorbente.
- Rimuovere il filtro aria.
- Tappare il condotto di aspirazione con un panno pulito, per evitare che eventuali corpi estranei entrino nei condotti di aspirazione.



NOTA BENE

NON AVVIARE IL MOTORE CON IL FILTRO ARIA RIMOSSO. PER LA PULIZIA DELL'ELEMENTO FILTRANTE, UTILIZZARE UN GETTO D'ARIA IN PRESSIONE ORIENTANDOLO DALL'INTERNO VERSO L'ESTERNO.

Verifica gioco valvole

Quando la distribuzione risulta molto rumorosa, controllare il gioco tra valvole e bilancieri.

NOTA BENE

**LA REGISTRAZIONE VA EFFETTUATA A MOTORE FREDDO, CON IL PISTONE AL PUNTO MOR-
TO SUPERIORE (P.M.S.) IN FASE DI COMPRESIONE (VALVOLE CHIUSE).**

- Rimuovere il serbatoio carburante.
- Svitare e togliere le due viti.
- Rimuovere la protezione candele.
- Scollegare entrambe le pipette candele.



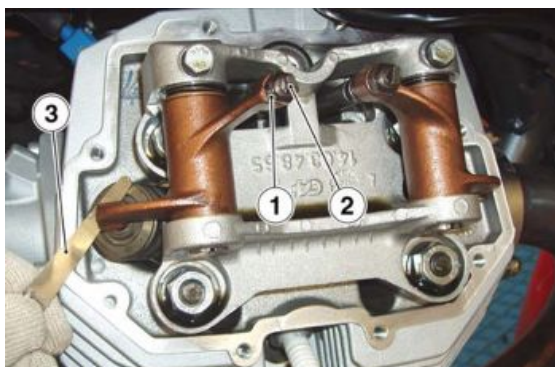
- Svitare e togliere le otto viti.
- Rimuovere il coperchio testa.



- allentare il dado (1);
- agire con un cacciavite sulla vite di registro (2) fino ad ottenere i seguenti giochi:

- valvola aspirazione 0,10 mm (0.0039 in)
- valvola scarico 0,15 mm (0.0059 in).

- La misurazione va effettuata usando un apposito spessimetro (3).



ATTENZIONE

SE IL GIOCO È MAGGIORE DI QUELLO PRESCRITTO, LE PUNTERIE RISULTANO RUMOROSE, IN CASO CONTRARIO LE VALVOLE NON CHIUDONO BENE DANDO LUOGO AD INCONVENIENTI QUALI:

- PERDITA DI PRESSIONE;
- SURRISCALDAMENTO DEL MOTORE;
- BRUCIATURA DELLE VALVOLE, ECC.

Impianto frenante

Verifica livello

Controllo liquido freni

- Posizionare il veicolo sul cavalletto.
- Per il freno anteriore, ruotare il manubrio completamente verso destra.
- Per il freno posteriore, tenere il veicolo in posizione verticale in modo che il liquido contenuto nel serbatoio sia parallelo al tappo.
- Verificare che il liquido contenuto nel serbatoio superi il riferimento "MIN":

MIN= livello minimo

MAX= livello massimo

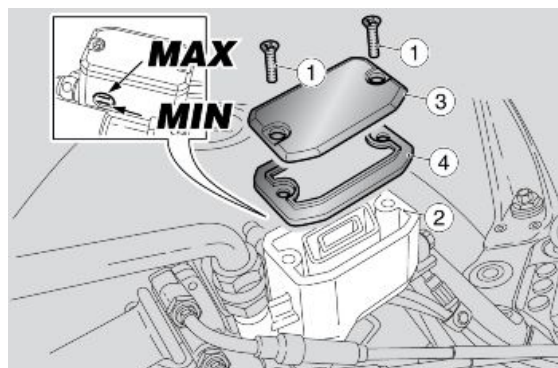
Se il liquido non raggiunge almeno il riferimento "**MIN**":

- Verificare l'usura delle pastiglie dei freni, e del disco.
- Se le pastiglie e/o il disco non sono da sostituire effettuare il rabbocco.

Rabbocco

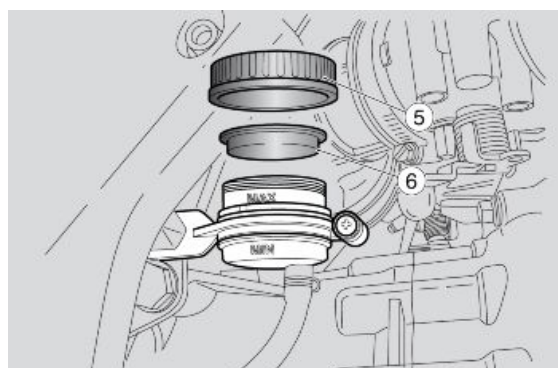
Freno anteriore:

- Utilizzando un cacciavite a croce svitare le due viti (1) del serbatoio liquido freni (2).
- Sollevare e rimuovere il coperchio (3) completo di viti (1).
- Rimuovere la guarnizione (4).



Freno posteriore:

- Svitare e rimuovere il tappo (5).
- Rimuovere la guarnizione (6).
- Rabboccare il serbatoio con liquido freni, sino a raggiungere il giusto livello, compreso tra i due riferimenti "MIN" e "MAX".



PERICOLO DI FUORIUSCITA LIQUIDO FRENI. NON AZIONARE LA LEVA FRENO CON IL TAPPO SERBATOIO LIQUIDO FRENI ALLENTATO O RIMOSSO.

ATTENZIONE



EVITARE L'ESPOSIZIONE PROLUNGATA DEL LIQUIDO FRENI ALL'ARIA. IL LIQUIDO FRENI E' IGROSCOPICO E A CONTATTO CON L'ARIA ASSORBE UMIDITA'. LASCIARE

IL SERBATOIO LIQUIDO FRENI APERTO SOLO IL TEMPO NECESSARIO PER EFFETTUARE IL RABBOCCO.



PER NON SPANDERE IL LIQUIDO DURANTE IL RABBOCCO, SI RACCOMANDA DI MANTENERE IL LIQUIDO NEL SERBATOIO PARALLELO AL BORDO SERBATOIO (IN POSIZIONE ORIZZONTALE).

NON AGGIUNGERE ADDITIVI O ALTRE SOSTANZE AL LIQUIDO.

SE VIENE UTILIZZATO UN IMBUTO O ALTRO, ASSICURARSI DELLA PERFETTA PULIZIA.



NEL RABBOCCO NON SUPERARE IL LIVELLO "MAX". IL RABBOCCO SINO AL LIVELLO "MAX" DEVE ESSERE EFFETTUATO SOLO CON PASTIGLIE NUOVE. SI RACCOMANDA DI NON RABBOCCARE SINO AL LIVELLO "MAX" CON LE PASTIGLIE USURATE, POICHÉ SI PROVOCHERÀ LA FUORIUSCITA DEL LIQUIDO IN CASO DI SOSTITUZIONE PASTIGLIE FRENO.

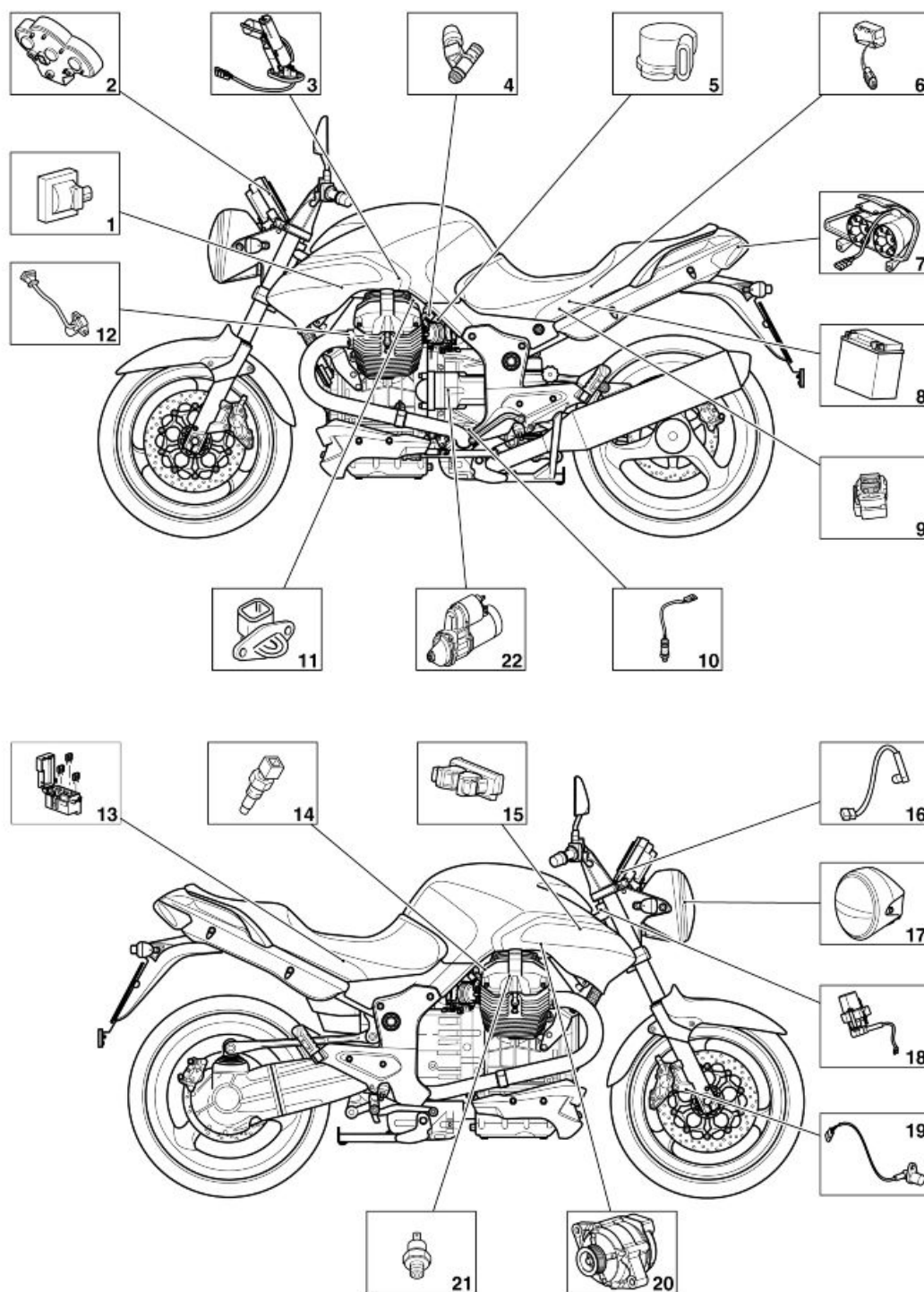
CONTROLLARE L'EFFICIENZA FRENANTE. NEL CASO DI UNA CORSA ECCESSIVA DELLA LEVA FRENO O DI UNA PERDITA DI EFFICIENZA DELL'IMPIANTO FRENANTE, RIVOLGERSI A UN Concessionario Ufficiale Moto Guzzi, IN QUANTO POTREBBE ESSERE NECESSARIO EFFETTUARE LO SPURGO DELL'ARIA DALL'IMPIANTO.

INDICE DEGLI ARGOMENTI

IMPIANTO ELETTRICO

IMP ELE

disposizione componenti



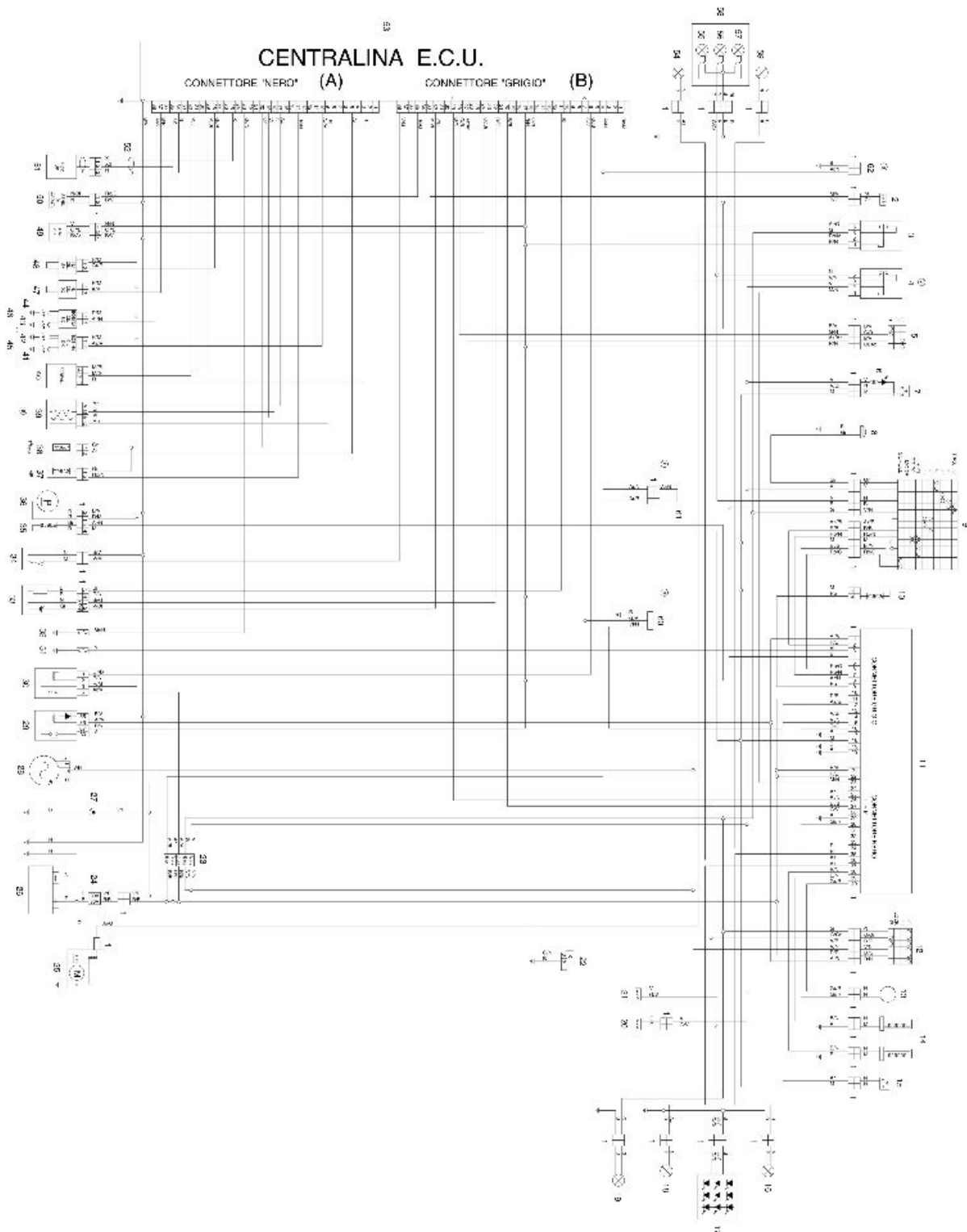
Legenda:

- 1 Bobina
- 2 Cruscotto
- 3 Pompa carburante
- 4 Iniettore

- 5 Potenzimetro farfalla
- 6 Sensore di caduta
- 7 Fanale posteriore
- 8 Batteria
- 9 Fusibili principali
- 10 Sonda lambda
- 11 Sensore temperatura aria aspirata
- 12 Sensore giri motore
- 13 Fusibili secondari
- 14 Sensore temperatura testa
- 15 Centralina controllo motore
- 16 Sensore temperatura aria cruscotto
- 17 Fanale anteriore
- 18 Blocchetto chiave con antenna immobilizer integrata
- 19 Sensore velocità
- 20 Alternatore
- 21 Sensore pressione olio
- 22 Motorino avviamento

Installazione impianto elettrico

Schema elettrico generale



Legenda:

- 1. Connettori multipli
- 2. Interruttore frizione
- 3. Rele' avviamento

4. Rele' luci
5. Devioluci destro
6. LED illuminazione pulsante HAZARD
7. Pulsante HAZARD
8. Claxon
9. Devioluci sinistro
10. Termistore temperatura aria cruscotto
11. Cruscotto
12. Commutatore a chiave
13. Antenna immobilizer
14. Manopole riscaldate
15. Comando manopole riscaldate
16. Indicatore di direzione posteriore destro
17. Fanale posteriore (a LED)
18. Indicatore di direzione posteriore sinistro
19. Luce targa
20. Interruttore stop posteriore
21. Interruttore stop anteriore
22. Connettore diagnostica
23. Fusibili secondari
24. Fusibili principali
25. Motorino avviamento
26. Batteria
27. Presa di corrente
28. Alternatore
29. Rele' principale iniezione
30. Rele' secondario iniezione
31. Sensore pressione olio
32. Interruttore folle
33. Sonda lambda
34. Interruttore cavalletto laterale
35. Sensore riserva benzina
36. Pompa benzina
37. Termistore temperatura aria aspirazione
38. Sensore temperatura testa
39. Aria automatica
40. Sensore acceleratore
41. Candela interna cilindro destro

- 42.Candela esterna cilindro destro
- 43.Candela interna cilindro sinistro
- 44.Candela esterna cilindro sinistro
- 45.Doppia bobina cilindro destro
- 46.Doppia bobina cilindro sinistro
- 47.Iniettore destro
- 48.Iniettore sinistro
- 49.Sensore di velocità
- 50.Sensore di caduta
- 51.Pick up volano
- 52.Schermatura cavo pick up
- 53.Centralina E.C.U.
- 54.Indicatore di direzione anteriore sinistro
- 55.Lampada luce di posizione
- 56.Lampada luce anabbagliante
- 57.Lampada luce abbagliante
- 58.Fanale anteriore
- 59.Indicatore di direzione anteriore destro
- 60.Diagnostica cruscotto
- 61.-
- 62.-
- 63.-
- 64.-
- 65.-

Colore dei cavi:**Ar** arancio**Az** azzurro**B** blu**Bi** bianco**G** giallo**Gr** grigio**M** marrone**N** nero**R** rosso**Ro** rosa**V** verde**Vi** viola

Verifiche e controlli

Cruscotto

Diagnostica

Modifica CODE

Nel caso si conosca il proprio codice, e' sufficiente inserire lo stesso e successivamente uno nuovo che verra' automaticamente memorizzato. Nel caso di veicolo nuovo il codice utente è: 00000

Ripristino CODE

Nel caso non si disponga del proprio codice e si voglia modificarlo, viene richiesto l'inserimento di due chiavi fra quelle memorizzate.

Essendo la prima già inserita, verrà richiesta una seconda chiave tramite il messaggio:

INSERISCI LA II CHIAVE

Se la seconda chiave non viene inserita dopo 20 secondi l'operazione termina.

Dopo il riconoscimento viene richiesto l'inserimento del nuovo codice con il messaggio:

INSERISCI IL NUOVO CODICE

Al termine dell'operazione il cruscotto si riporta nel menu' IMPOSTAZIONI.

DIAGNOSTICA

L'accesso a questo menu' (funzioni di diagnostica), riservato all'assistenza tecnica, avviene tramite richiesta di un service codice.

Apparirà la scritta: INSERISCI IL SERVICE CODE per questo veicolo è: **36421**

Le funzioni in questo menu sono

- Esci
- Errori ECU
- Errori Cruscotto
- Cancella errori
- Reset Service
- Aggiornamento
- Modifica Chiavi

ERRORI ECU

Il cruscotto riceve dalla centralina solo gli errori attuali.

Descrizione Codice di errore

Errore Farfalla C.C. Vcc ECU 10

Errore Farfalla C.C. Gnd ECU 11

Errore Temperatura motore C.C. Vcc ECU 14

Errore Temperatura motore C.C Gnd ECU 15

Errore Temperatura aria C.C. Vcc ECU 16

Errore Temperatura aria C.C Gnd ECU 17
Errore Batteria bassa ECU 20
Errore Sonda lambda ECU 21
Errore Bobina 1 C.C. Vcc ECU 22
Errore Bobina 1 C.C. Gnd ECU 23
Errore Bobina 2 C.C. Vcc ECU 24
Errore Bobina 2 C.C. Gnd ECU 25
Errore iniettore 1 C.C. Vcc ECU 26
Errore iniettore 1 C.C. Gnd ECU 27
Errore iniettore 2 C.C. Vcc ECU 30
Errore Rele' Pompa ECU 36
Errore Local Loop-back ECU 37
Errore Teler Avviamento C.C. Vcc ECU 44
Errore Teler. Avviamento C.C. Gnd ECU 45
Errore Canister C.C. Vcc ECU 46
Errore Canister C.C. Gnd ECU 47
Errore Batteria Hig ECU 50
Errore ECU generico ECU 51
Errore Quadro Segnali ECU 54
Errore Autoadattativita' Titol ECU 55
Errore Velocita' Veicolo ECU 56
Errore Stepper C.A. ECU 60
Errore Stepper C.C. Vcc ECU 61
Errore Stepper C.C. Gnd ECU 62
Errore non riconosciuto ECU 00

ERRORI CRUSCOTTO

In questa modalit  compare una tabella che riporta gli eventuali errori sull'immobilizzatore e sui sensori ad esso collegati.

La tabella di decodifica degli errori   la seguente:

Descrizione Codice di errore

Anomalia immobilizzatore: Codice

chiave letto ma non riconosciuto DSB 01

Anomalia immobilizzatore: Codice

chiave non letto (Chiave non presente
o trasponder rotto) DSB 02

Anomalia immobilizzatore: Antenna

rotta (Aperta o in cortocircuito) DSB 03

Anomalia immobilizzatore: Anomalia

controller interno DSB 04

Anomalia sensore benzina DSB 05

Anomalia sensore temperatura aria DSB 06

Anomalia sensore olio DSB 07

Anomalia pressione olio DSB 08

Il cruscotto mantiene **memoria** degli errori passati.

CANCELLA ERRORI

Con questa opzione vengono cancellati solo gli errori cruscotto, deve essere richiesta una ulteriore conferma.

AGGIORNAMENTO SOFTWARE CRUSCOTTO

Questa funzione permette al cruscotto di essere riprogrammato con un nuovo software tramite Axone.

Sul Display appare: "Cruscotto disconnesso. Ora e' possibile connettere lo strumento di diagnostica"; il cruscotto si conetterà normalmente dopo un ciclo di attacco-stacco chiave.

Il connettore di colore bianco è alloggiato sotto la sella, a lato della scatola fusibili, vicino al connettore di diagnosi per il sistema d'iniezione.

Per il collegamento al cavo Axone è necessario utilizzare il connettore Ditech presente all'interno della confezione Axone 2000 **Aprilia-Moto Guzzi**.



FUNZIONE MODIFICA CHIAVI

Questa funzione può essere utilizzata:

- 1) nel caso di smarrimento di una chiave, il concessionario può disabilitare la chiave smarrita;
- 2) per attivare fino a 4 chiavi;
- 3) se è necessario utilizzare un nuovo blocchetto chiave e quindi memorizzare il nuovo set di chiavi.

La prima fase richiede di inserire il codice utente e, dopo aver dato conferma di aver memorizzato la chiave che è inserita (1 chiave), chiede l'inserimento delle altre chiavi.

La procedura termina dopo la memorizzazione di 4 chiavi oppure dopo 20 secondi.

Nel caso di utilizzo di un nuovo blocchetto chiave, nel dettaglio la procedura sarà la seguente: una volta effettuato il chiave ON il cruscotto, non riconoscendo la chiave, richiede il codice utente: inserisco il codice utente.

A questo punto posso entrare in MENU, DIAGNOSI (inserendo il service code), MODIFICA CHIAVI ed effettuo la procedura di memorizzazione delle nuovi chiavi.

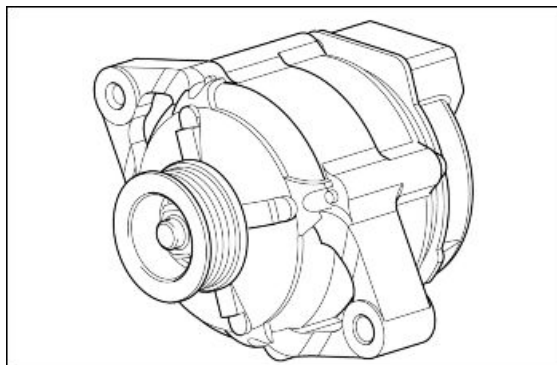
Impianto di ricarica batteria

Controllo statore

Generatore monofase a tensione regolata

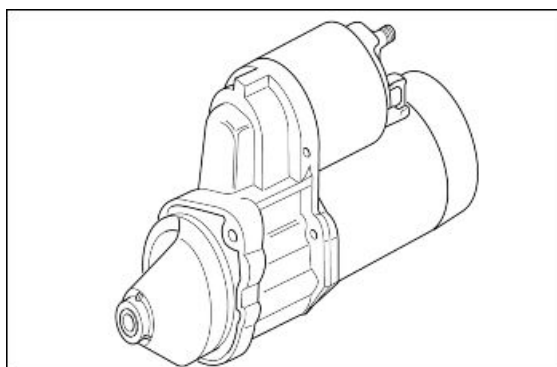
Carica massima 40A (550W)

Tensione di carica 14,2 - 14,8 V (5000 rpm)



Controllo impianto d'avviamento

assorbimento di spunto circa 100 A



Indicatori di livello

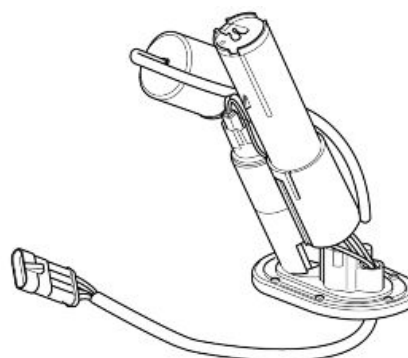
Pompa benzina

Assorbimento: 3,5A (da rilevare tra i pin 1 e 2 con tensione di 12V).

Sensore livello carburante

Resistenza (da rilevare tra i pin 3 e 4):

- 250 - 300 Ohm, con livello carburante pari a 0 litri (0 UK gal);
- 100 Ohm, con livello carburante pari a 11,25 litri (2,47 UK gal);
- 10-20 Ohm, con livello carburante pari a 22,5 litri (4.95 UK gal).



L'accensione della di riserva carburante avviene per valori superiori a 230 Ohm.

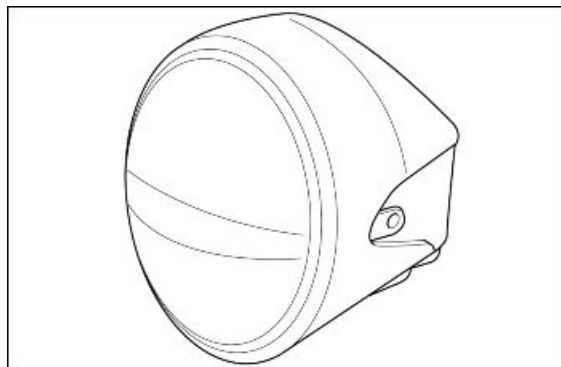
Impianto di illuminazione

FANALE ANTERIORE

Luce posizione: 12V - 5W

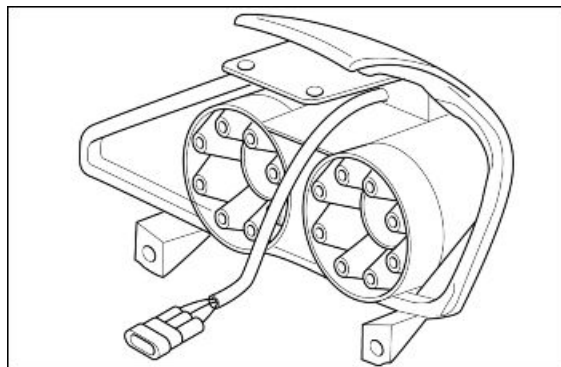
Luce anabbagliante: 12V - 55W H7

Luce abbagliante: 12V - 65W H9



FANALE POSTERIORE

A Led



Fusibili

FUSIBILI SECONDARI

A - Stop, claxon, illuminazione pulsante Hazard, bobina relè luci (15 A).

B - Luci di posizione, bobina relè avviamento, passing (15 A).

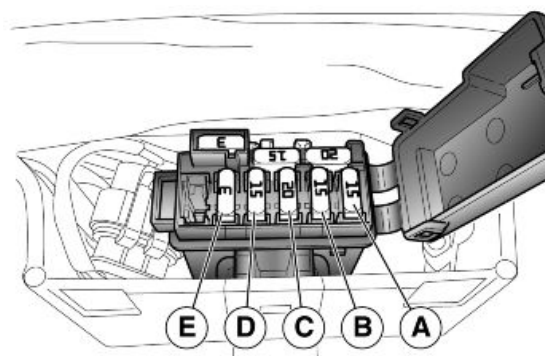
C - Pompa benzina, bobine, iniettori (20 A).

D - Bruciatore lambda, bobina relè iniezione secondario, bobina relè avviamento, alimentazione sensore velocità (15 A).

E - Positivo permanente, alimentazione centralina ECU (3A).

NOTA BENE

TRE FUSIBILI SONO DI RISERVA (3, 15, 20 A).

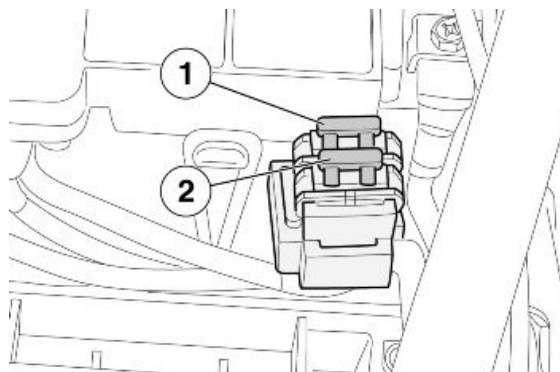


FUSIBILI PRINCIPALI

- 1 - Da batteria a regolatore di tensione (30 A).
 2 - Da batteria a chiave e fusibili secondari C - D (30 A).

NOTA BENE

UN FUSIBILE È DI RISERVA.

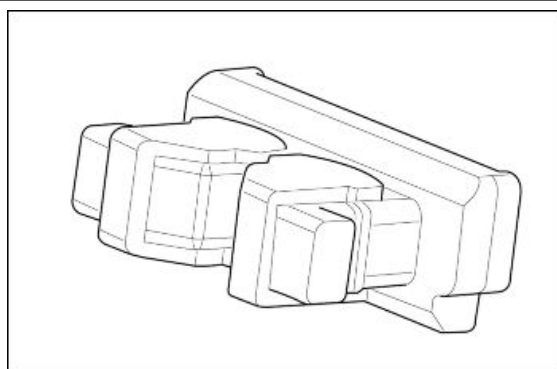
**Centralina**

Modello: Magneti Marelli IAW 5 AM2

Pinatura connettore nero

Pin Servizio

- 1 Non utilizzato
- 2 Non utilizzato
- 3 Segnale potenziometro acc.
- 4 Non utilizzato
- 5 Segnale temperatura motore
- 6 Non utilizzato
- 7 Non utilizzato
- 8 Non utilizzato
- 9 Motorino passo passo (+)
- 10 Comando bobina cilindro destro
- 11 Non utilizzato
- 12 Non utilizzato
- 13 Non utilizzato
- 14 Segnale temperatura aria
- 15 Non utilizzato
- 16 Non utilizzato
- 17 Motorino passo passo (+)
- 18 Motorino passo passo (-)
- 19 Motorino passo passo (-)
- 20 Alimentazione 5V (sensori NTC)
- 21 Non utilizzato
- 22 Non utilizzato
- 23 Segnale sensore neutro
- 24 Non utilizzato



- 25 Segnale sensore giri motore
- 26 Non utilizzato
- 27 Non utilizzato
- 28 Comando iniettore cilindro sinistro
- 29 Alimentazione potenziometro acc.
- 30 Non utilizzato
- 31 Non utilizzato
- 32 Negativo potenziometro acc.
- 33 Non utilizzato
- 34 Cavo antidisturbo sensore giri
- 35 Segnale sensore giri motore
- 36 Non utilizzato
- 37 Comando iniettore cilindro destro
- 38 Comando bobina cilindro sinistro

Pinatura connettore grigio

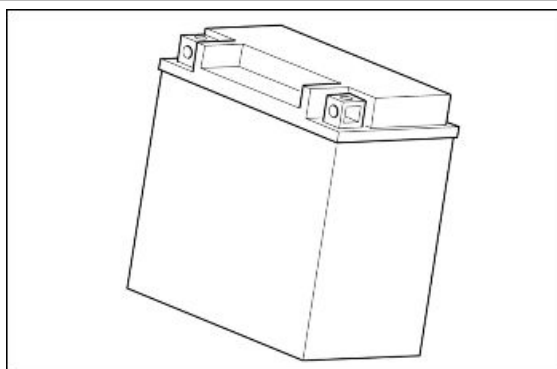
Pin Servizio

- 1 Comando relè avviamento pin 85
- 2 Non utilizzato
- 3 Non utilizzato
- 4 Alimentazione protetta dal cruscotto
- 5 Non utilizzato
- 6 Comando relè secondario pin 86
- 7 Linea immobilizer
- 8 Comando relè avviamento pin 85
- 9 Non utilizzato
- 10 Non utilizzato
- 11 Comando negativo sonda ossigeno
- 12 Non utilizzato
- 13 Non utilizzato
- 14 Non utilizzato
- 15 Non utilizzato
- 16 Linea K (diagnosi)
- 17 Alimentazione da relè principale
- 18 Non utilizzato
- 19 Non utilizzato
- 20 Linea CAN - H (ccm/cruscotto)
- 21 Non utilizzato
- 22 Segnale sonda ossigeno

- 23 Non utilizzato
- 24 Ingresso segnale velocità veicolo
- 25 Non utilizzato
- 26 Non utilizzato
- 27 Ingresso segnale "stop motore"
- 28 Ingresso segnale avviamento
- 29 Linea CAN - L (ccm/cruscotto)
- 30 Non utilizzato
- 31 Non utilizzato
- 32 Alimentazione sonda ossigeno
- 33 Segnale sensore frizione
- 34 Non utilizzato
- 35 Segnale sensore caduta
- 36 Non utilizzato
- 37 Non utilizzato
- 38 Segnale sensore cavalletto laterale

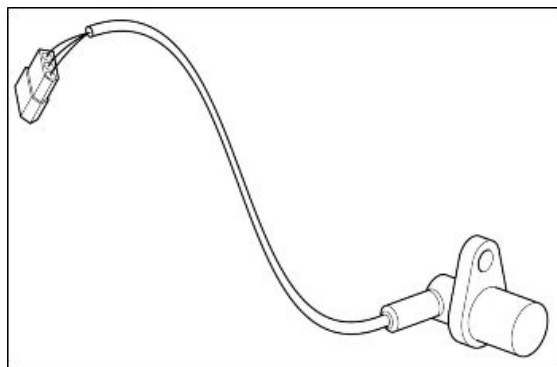
Batteria

12 V - 18 Ampere/ora



Sensore velocità

Sensore di tipo induttivo attivo
connettore a 3 pin (Alimentazione - Segnale-Massa)



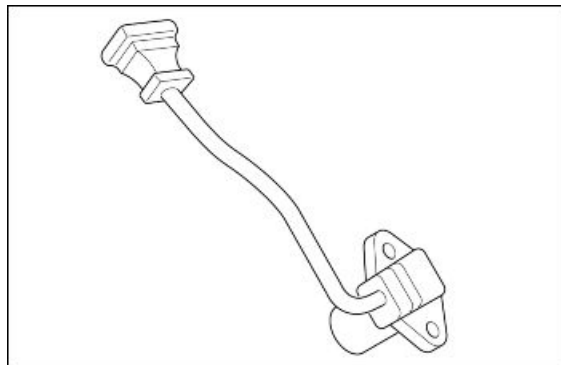
Sensore giri motore

Misura il regime di rotazione del motore e la fase di ciascun cilindro rispetto al PMS

Sensore di natura induttiva, con connettore a tre vie:

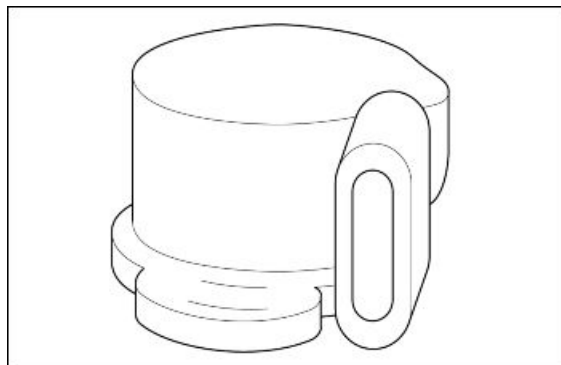
- pin tensione positiva;
- pin tensione negativa: valore resistivo da 650 a 720 ohm (da misurarsi tra pin 1 e 2);
- pin schermatura.

Valore traferro: (misurare la lunghezza del sensore con calibro di profondita'): 0,5 - 0,7 mm (0.0197 - 0.0276 in).



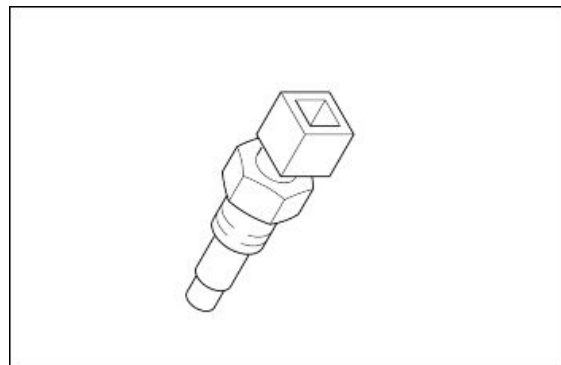
Sensore posizione valvola a farfalla

Tensione di uscita 0,55 - 4,4 V (variabile in funzione della posizione farfalla da misurarsi tra pin C e A)



Sensore temperatura motore

Questo sensore, alimentato con 5V ha caratteristiche NTC, invia alla centralina un segnale variabile in funzione della temperatura per la gestione del rapporto stechiometrico durante la regimazione del motore.



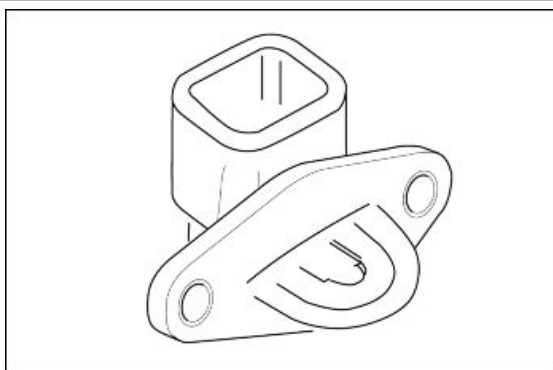
RESISTENZA SENSORE TEMPERATURA MOTORE

	Caratteristica	Descrizione / Valore
1	Resistenza a -40 °C (-40 °F)	100,950 kohm

	Caratteristica	Descrizione / Valore
2	Resistenza a -30 °C (-22 °F)	53,100 kohm
3	Resistenza a -20 °C (-4 °F)	29,120 kohm
4	Resistenza a -10 °C (14 °F)	16,600 kohm
5	Resistenza a 0 °C (32 °F)	9,750 kohm
6	Resistenza a +10 °C (50 °F)	5,970 kohm
7	Resistenza a +20 °C (68 °F)	3,750 kohm
8	Resistenza a +30 °C (86 °F)	2,420 kohm
9	Resistenza a +40 °C (104 °F)	1,600 kohm
10	Resistenza a +50 °C (122 °F)	1,080 kohm
11	Resistenza a +60 °C (140 °F)	0,750 kohm
12	Resistenza a +70 °C (158 °F)	0,530 kohm
13	Resistenza a +80 °C (176 °F)	0,380 kohm
14	Resistenza a +90 °C (194 °F)	0,280 kohm
15	Resistenza a +100 °C (212 °F)	0,204 kohm
16	Resistenza a +110 °C (230 °F)	0,153 kohm
17	Resistenza a +120 °C (257 °F)	0,102 kohm

Sensore temperatura aria

seniore di tipo NTC



RESISTENZA SENSORE TEMPERATURA ARIA

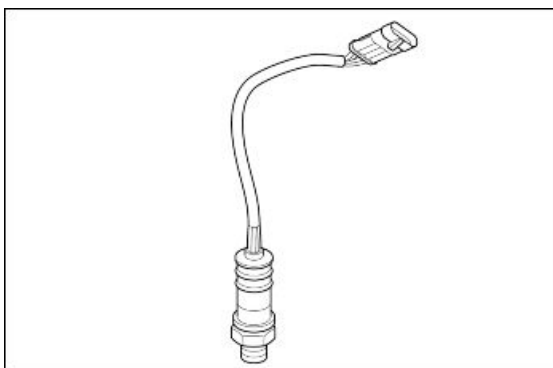
	Caratteristica	Descrizione / Valore
1	Resistenza a -40 °C (-40 °F)	100,950 kohm
2	Resistenza a 0 °C (32 °F)	9,750 kohm
3	Resistenza a 10 °C (50 °F)	5,970 kohm
4	Resistenza a 20 °C (68 °F)	3,750 kohm
5	Resistenza a 30 °C (86 °F)	2,420 kohm
6	Resistenza a 40 °C (104 °F)	1,600 kohm
7	Resistenza a 90 °C (194 °F)	0,280 kohm

Sonda lambda

Sensore di ossigeno con riscaldatore.

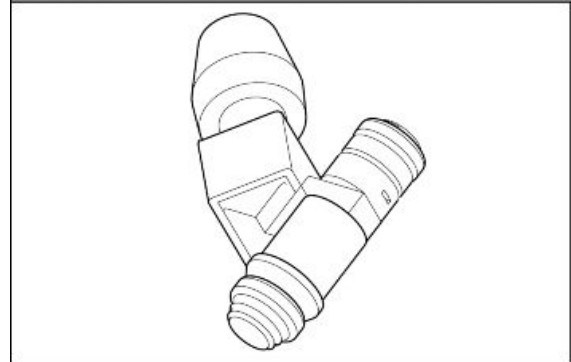
Tensione sensore compresa tra 0 e 0,9 V (da misurarsi tra i pin 1 e 2).

Resistenza riscaldatore 12,8 ohm (da misurarsi tra i pin 3 e 4 con temperatura 20°C - 68°F).



Iniettore

Resistenza 14 ohm \pm 2 ohm misurata a 20 °C (68 °F)



Bobina

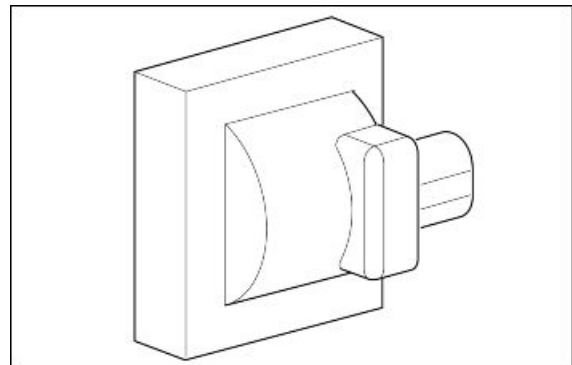
Caratteristiche tecniche

Resistenza primario:

0,9 - 1,1 Ω (misurata tra i pin 1 e 15)

Resistenza secondario:

6,5 - 7,2 K Ω .

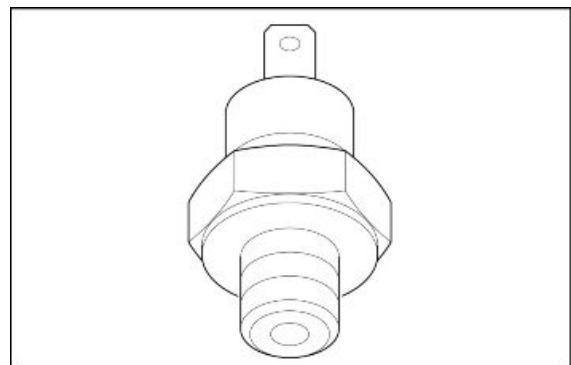


Sensore pressione olio motore

L'anomalia del sensore pressione olio viene data quando a motore spento, con chiave in ON viene rilevato il sensore non in conduzione (aperto).

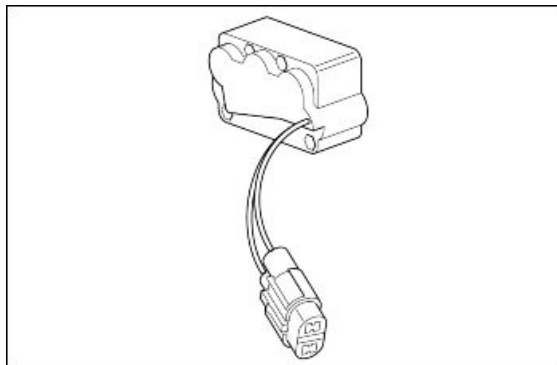
Questa anomalia viene indicata con l'accensione della spia "service" che deve permanere anche a motore avviato.

L'indicazione dell'anomalia della pressione olio viene data quando, a motore acceso e con un regime superiore a 2000 rpm, viene rilevato il sensore in conduzione (chiuso). In questo caso l'indicazione di errore viene indicata con l'accensione dell'icona "ampolla". In entrambi i casi viene mantenuta memoria dalla diagnostica del cruscotto.



Sensore di caduta

Contatto normalmente aperto, resistenza 62 kohm, con motociclo in posizione verticale (sensore dritto); contatto chiuso, resistenza 0 ohm quando si ruota il sensore di 90° rispetto alla posizione di montaggio.



Sensore temperatura aria cruscotto

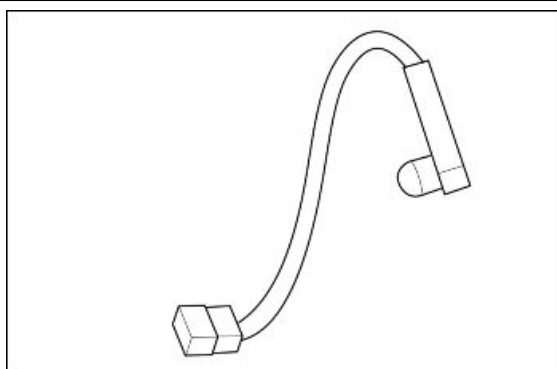
Caratteristiche tecniche

Resistenza

10 kohm (con temperatura di 25°C - 77°F)

Resistenza

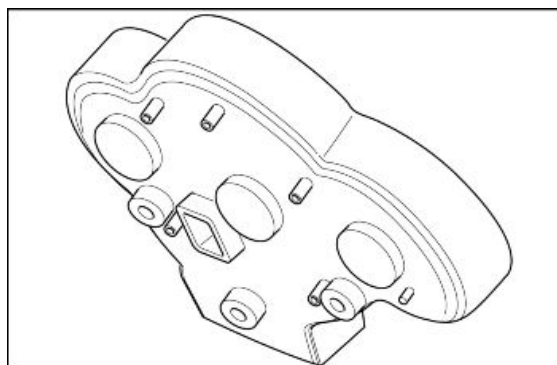
32,5 kohm (con temperatura di 0°C - 32°F)



Cruscotto

PIN SERVIZIO

- 1 + CHIAVE
- 2 COMANDO INDICATORE DESTRO
- 3 SENSORE PRESSIONE OLIO
- 4 INGRESSO LUCI ABBAGLIANTI
- 5 -
- 6 SELECT 1
- 7 SELECT 2
- 8 SENSORE LIVELLO BENZINA
- 9 SENSORE TEMPERATURA ARIA
- 10 -
- 11 + BATTERIA
- 12 COMANDO INDICATORE SINISTRO
- 13 -
- 14 HAZARD



- 15 LED ANTIFURTO (SE CONNESSO)
 - 16 SELECT 3
 - 17 MASSA SENSORI
 - 18 MASSA GENERALE
 - 19 MASSA GENERALE
 - 20 MASSA GENERALE
 - 21 + BATTERIA
 - 22 + BATTERIA
 - 23 ATTUAZIONE RELE' LUCI ANABBAGLIANTI
 - 24 -
 - 25 COMANDO MANOPOLE RISCALDATE
 - 26 CAN L
 - 27 CAN H
 - 28 LINEA K
 - 29 -
 - 30 ANTENNA 1
 - 31 -
 - 32 -
 - 33 -
 - 34 ATTUAZIONE INDICATORE POSTERIORE
DX
 - 35 ATTUAZIONE INDICATORE ANTERIORE DX
 - 36 ATTUAZIONE INDICATORE POSTERIORE
SX
 - 37 ATTUAZIONE INDICATORE ANTERIORE SX
 - 38 ATTUAZIONE MANOPOLA RISCALDATA SX
 - 39 ATTUAZIONE MANOPOLA RISCALDATA DX
 - 40 ANTENNA 2
-

INDICE DEGLI ARGOMENTI

MOTORE DAL VEICOLO

MOT VE

Rimozione motore dal veicolo

- Per procedere alla rimozione del blocco motore occorre rimuovere preventivamente la cassa filtro aria, la protezione paracoppa e scollegare la batteria.
- Rimuovere il forcellone completo di coppia conica.



- Scollegare le pipette candela.



- Scollegare i connettori degli iniettori.



- Scollegare i cavi acceleratore.





- Scollegare il connettore del motorino del minimo.



- Scollegare il connettore del sensore temperatura motore.



- Scollegare il connettore del sensore posizione farfalla.



- Scollegare il connettore del sensore di giri.



- Scollegare il connettore dell'alternatore.



- Scollegare il connettore del sensore di folle.



- Svitare e togliere le due viti.
- Rimuovere la protezione del motorino d'avviamento.



- Svitare e togliere la vite.
- Scollegare i cavi di massa.



- Scollegare i connettori del motorino d'avviamento.



- Scollegare il connettore della sonda Lambda.



- Predisporre un recipiente di raccolta.
- Liberare il tubo di spurgo frizione.
- Effettuare lo svuotamento dell'olio frizione.



- Svitare e togliere la vite di fissaggio tubo olio frizione recuperando la rondella.
- Liberare il tubo frizione.



- Scollegare i connettori del claxon.



- Svitare e togliere la colonnetta di fissaggio superiore radiatore.



- Svitare e togliere il dado perno inferiore recuperando la rondella.



- Rimuovere il perno inferiore recuperando la rondella.



- Rimuovere il cavalletto centrale.



- Allentare la fascetta.



- Svitare e togliere le viti recuperando le rondelle.



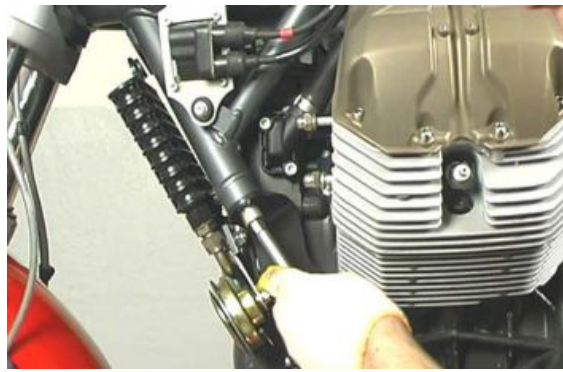
- Rimuovere i collettori di scarico.



- Rimuovere il catalizzatore.



- Posizionare il cavalletto di sostegno motore.
- Operando da entrambi i lati, svitare e togliere la vite di fissaggio anteriore.
- Liberare i cablaggi dalle fascette.



- Svitare e togliere le due viti di fissaggio del tubo raccordo vapori olio.
- Spostare il tubo raccordo vapori olio.



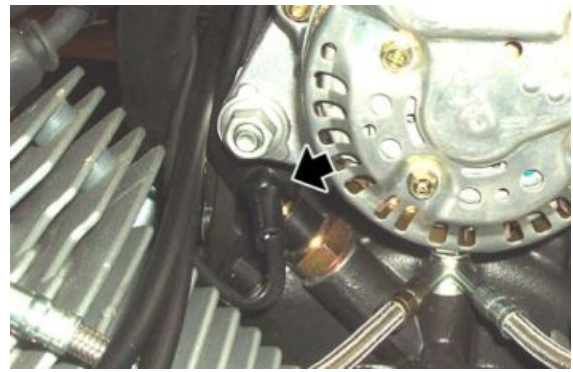
- Con l'aiuto di un secondo operatore, svitare e togliere il dado di fissaggio superiore motore recuperando la rondella.



- Rimuovere il perno superiore recuperando la rondella.

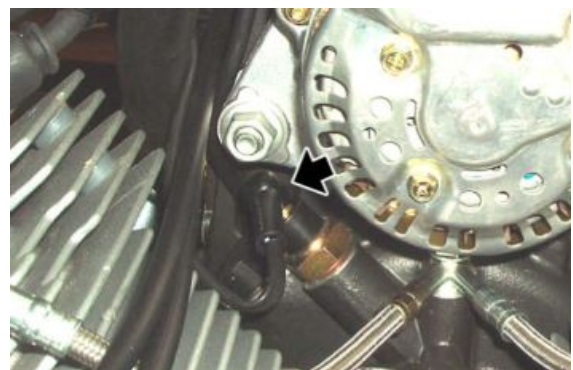


- Abbassare parzialmente il motore.
- Scollegare il connettore del sensore pressione olio.
- Abbassare completamente il motore.



Installazione motore sul veicolo

- Con il telaio della moto assicurato a un sollevatore far salire il motore portandolo in posizione.
- Durante questa operazione ripristinare il collegamento del trasmettitore pressione olio.



- Inserire il perno superiore completo di rondella.



- Posizionare la rondella e serrare il dado di fissaggio superiore motore alla coppia prescritta.



- Posizionare il tubo raccordo vapori olio.
- Avvitare le due viti.



- Operando da entrambi i lati, serrare la vite di fissaggio anteriore.



- Montare il catalizzatore.



- Montare i collettori di scarico.



- Posizionare le rondelle e serrare i dadi.



- Serrare la fascetta.



- Posizionare il cavalletto centrale.



- Inserire il perno inferiore completo di rondella.



- Posizionare la rondella e serrare il dado di fissaggio inferiore motore alla coppia prescritta.



- Posizionare il radiatore olio.
- Serrare la colonnetta di fissaggio superiore.



- Collegare i connettori del claxon.



- Fissare il tubo olio frizione tramite la vite e le relative rondelle.



- Posizionare il tubo di spurgo frizione.
- Effettuare il riempimento dell'impianto frizione.



- Collegare il connettore della sonda Lambda.



- Posizionare il connettore del motorino d'avviamento.
- Avvitare il dado e posizionare il cappuccio in gomma.



- Posizionare i cavi di massa.



- Avvitare la vite.



- Posizionare la protezione del motorino d'avviamento.
- Avvitare le due viti.



- Collegare il connettore del sensore di folle.



- Collegare i connettori dell'alternatore.





- Collegare il connettore del sensore di giri.



- Collegare il connettore del sensore posizione farfalla.



- Collegare il connettore del sensore temperatura motore.



- Collegare il connettore del motorino del minimo.



- Montare correttamente i cavi acceleratore regolando il gioco.



- Collegare i connettori degli iniettori.



-
- Collegare le quattro pipette candela.



-
- Rimontare il forcellone completo, l'asta di reazione, il biellismo, la pinza freno e la ruota posteriore.



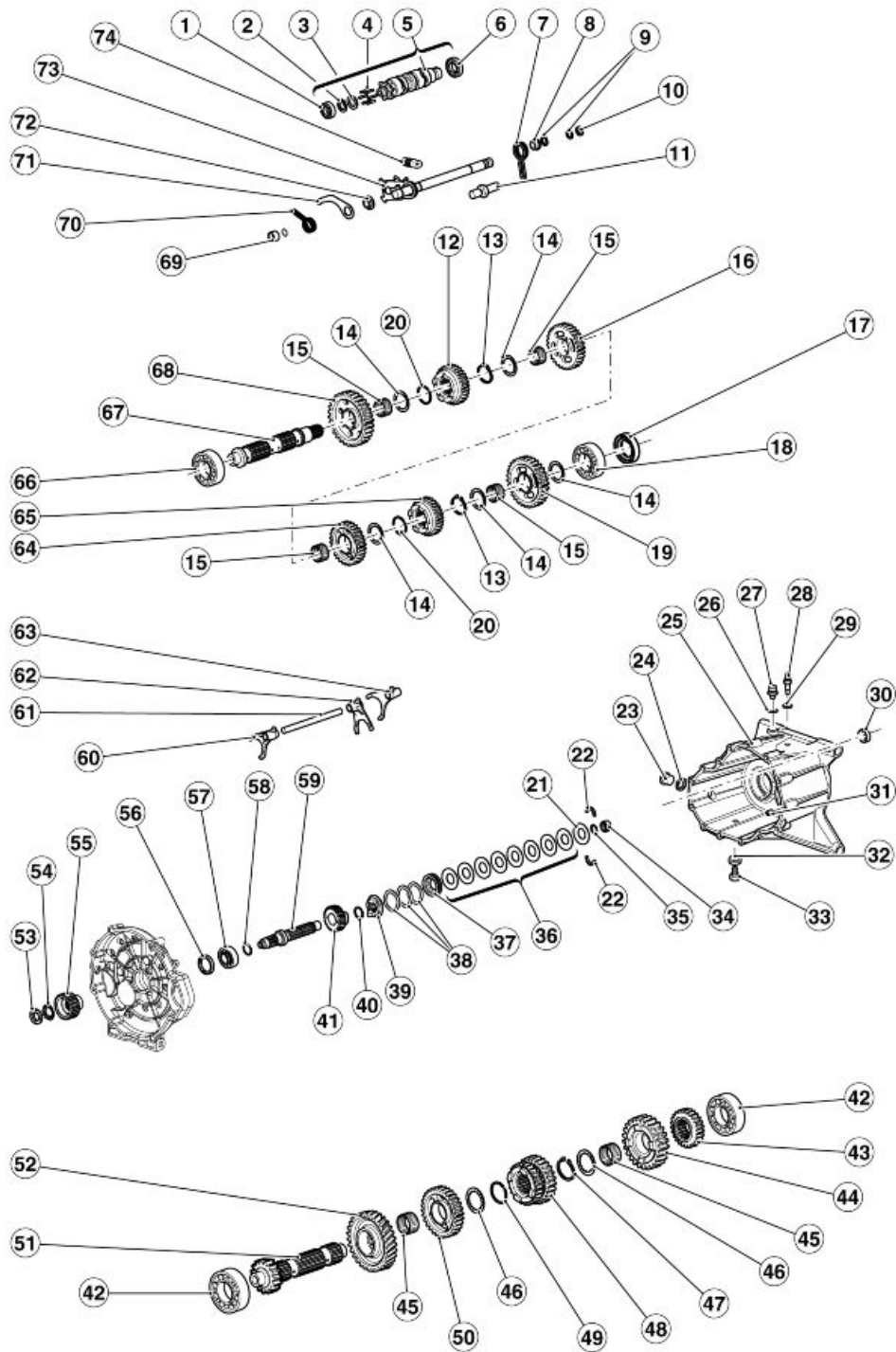
INDICE DEGLI ARGOMENTI

MOTORE

MOT

Cambio

Schema

**LEGENDA:**

1. Cuscinetto a sfere
2. Anello elastico

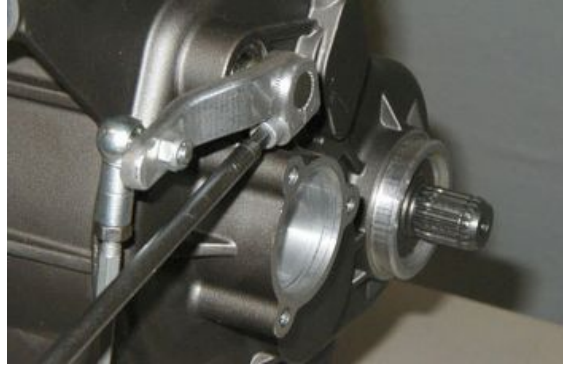
3. Spessore
4. Piolo
5. Desmodromico cpl.
6. Cuscinetto a sfere
7. Molla
8. Distanziale
9. Anello elastico
10. Ralla
11. Perno aggancio
12. Ingranaggio
13. Anello elastico
14. Rosetta di spallamento
15. Gabbia a rulli
16. Ingranaggio
17. Anello di tenuta
18. Cuscinetto a sfere
19. Ingranaggio
20. Anello elastico
21. Piattello
22. Semianello
23. Tappo olio
24. Rosetta
25. Scatola cambio
26. Guarnizione in alluminio
27. Tappo sfiato
28. Sensore folle
29. Guarnizione
30. Anello di tenuta
31. Boccia
32. Guarnizione
33. Tappo scarico olio
34. Cuscinetto a rulli
35. Anello elastico
36. Molla a tazza
37. Spingimolle
38. Rosette sagomate
39. Manicotto
40. Anello elastico

- 41. Ingranaggio di rinvio
- 42. Cuscinetto a sfere
- 43. Ingranaggio
- 44. Ingranaggio
- 45. Gabbia a rulli
- 46. Rosetta di spallamento
- 47. Anello elastico
- 48. Ingranaggio
- 49. Anello elastico
- 50. Ingranaggio
- 51. Albero primario
- 52. Ingranaggio di trasmissione
- 53. Ghiera
- 54. Rosetta
- 55. Corpo interno frizione
- 56. Anello di tenuta
- 57. Cuscinetto a sfere
- 58. Anello OR
- 59. Albero frizione
- 60. Forchetta
- 61. Albero forchetta
- 62. Forchetta
- 63. Forchetta
- 64. Ingranaggio
- 65. Ingranaggio
- 66. Cuscinetto a sfere
- 67. Albero secondario
- 68. Ingranaggio
- 69. Distanziale
- 70. Molla
- 71. Leva Index
- 72. Boccia
- 73. Preselettore cpl.
- 74. Molla

Scatola cambio

Rimozione scatola cambio

- Rimuovere il motorino di avviamento.
- Accertarsi che il cambio sia in folle.
- Svitare e togliere la vite e togliere la leva del cambio.



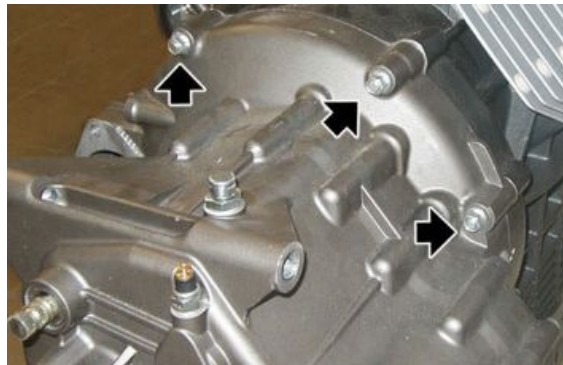
- Svitare e togliere il tappo.



- Posizionando un recipiente di capacità adeguata sotto di esso, svitare e togliere il tappo e scaricare tutto l'olio dal cambio.



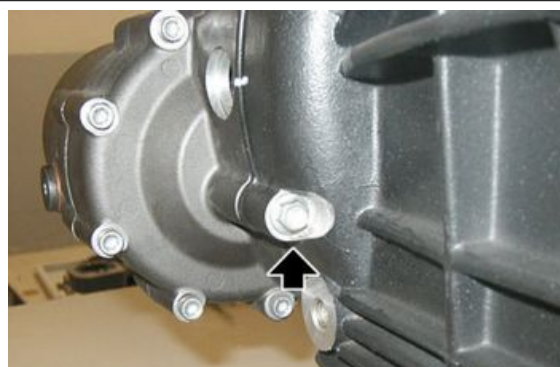
- Svitare e togliere le tre viti.



- Svitare e togliere le due viti.



- Svitare e togliere la vite.



- Rimuovere la scatola cambio.

**Vedi anche**

[Rimozione motorino
avviamento](#)
[Sostituzione](#)

Alberi cambio

Smontaggio cambio

- Rimuovere la scatola cambio.



- Posizionare la scatola cambio sull'attrezzo specifico supporto scatola cambio e su una morsa.

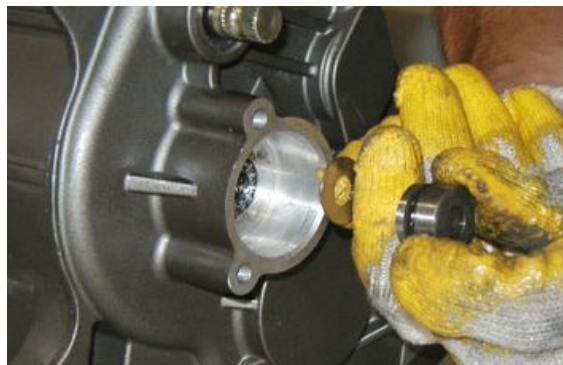
Attrezzatura specifica

05.90.25.30 Supporto scatola cambio

- Svitare e sfilare il rinvio contachilometri e recuperare la rondella di battuta che rimane all'interno del cambio.



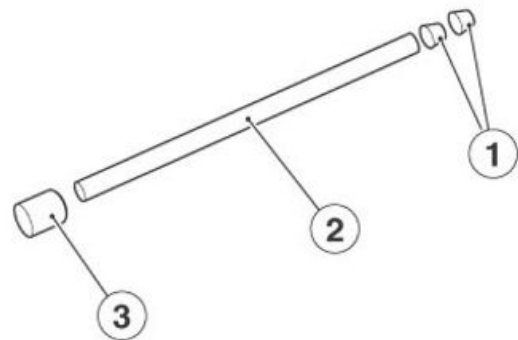
- Sfilare dal lato esterno il cilindro di spinta e recuperare l'anello OR e la rondella.



- Rimuovere il cuscinetto reggispinta ed il piattello.



- Sfilare le due bussole (1) e rimuovere l'asta (2), recuperando la boccia (3).



- Piegare le alette della rosetta.



- Utilizzando l'apposito attrezzo chiave a ghiera e l'attrezzo di bloccaggio corpo frizione, svitare e togliere la ghiera, recuperando il corpo interno frizione.

Attrezzatura specifica

GU14912603 Chiave a naselli per ghiera fissaggio corpo interno frizione albero

30.91.28.10 Bloccaggio corpo frizione

- Aprire la scatola cambio utilizzando l'apposito attrezzo.

Attrezzatura specifica

05.91.25.30 Apertura scatola cambio



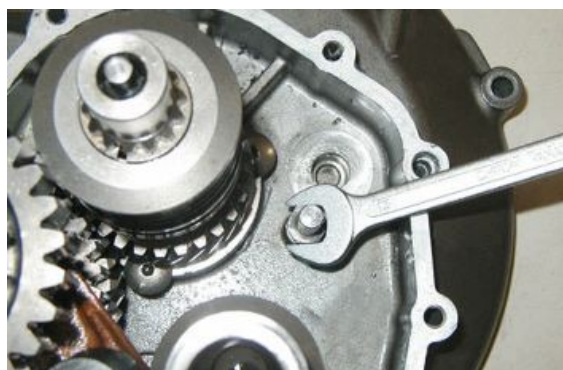
- Sganciare la molla.



- Aiutandosi premendo sul selettore, sfilare la leva di rinvio completa.



- Svitare e togliere il perno filettato di riferimento.



- Utilizzare degli elastici per vincolare il gruppo degli alberi del cambio ed estrarre il gruppo stesso.



- Se necessario rimuovere i cuscinetti dalla scatola cambio.



- Una volta posizionato il gruppo degli alberi cambio su un banco, rimuovere gli elastici prestando attenzione al gruppo stesso.
- Separare gli alberi e contrassegnare le forchette prima dello smontaggio.

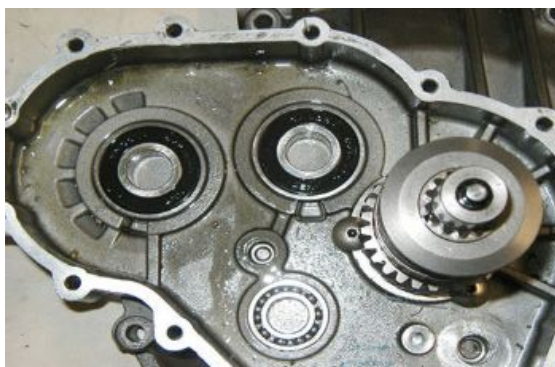


- Sfilare le forchette e recuperare l'albero.





- Se necessario sostituire i cuscinetti e rimuovere l'albero della frizione.



Smontaggio albero primario

- Rimuovere l'albero primario.
- Operare sull'albero primario dal lato ingranaggio di seconda marcia.



- Rimuovere l'ingranaggio di seconda marcia recuperando la gabbia a rulli.



- Rimuovere l'ingranaggio di sesta marcia e recuperare la rosetta di spallamento.



- Rimuovere l'anello elastico.



- Rimuovere l'ingranaggio di terza e quarta marcia.



- Rimuovere l'anello elastico e recuperare la rosetta di spallamento.



- Rimuovere l'ingranaggio di quinta marcia e recuperare la gabbia a rulli.



- Riscaldare con un opportuno riscaldatore l'albero e rimuovere l'ingranaggio elicoidale di trasmissione.



Smontaggio albero secondario

- Rimuovere l'albero secondario.
- Operare sull'albero secondario dal lato scanalato.



- Rimuovere la rosetta di spallamento.



- Rimuovere l'ingranaggio di seconda marcia e recuperare la gabbia a rulli e la rosetta di spallamento.



- Rimuovere l'anello elastico.



- Rimuovere l'ingranaggio di sesta marcia.



- Rimuovere l'anello elastico e recuperare la rosetta di spallamento.



- Rimuovere l'ingranaggio di quarta marcia e recuperare la gabbia a rulli.



- Rimuovere l'ingranaggio di terza marcia e recuperare la gabbia a rulli e la rosetta di spallamento.



- Rimuovere l'anello elastico.



- Rimuovere l'ingranaggio di quinta marcia.



- Rimuovere l'anello elastico, la rosetta di spallamento e sfilare l'ingranaggio di prima marcia recuperando la gabbia a rulli.
- Se necessario, rimuovere il cuscinetto.



Vedi anche

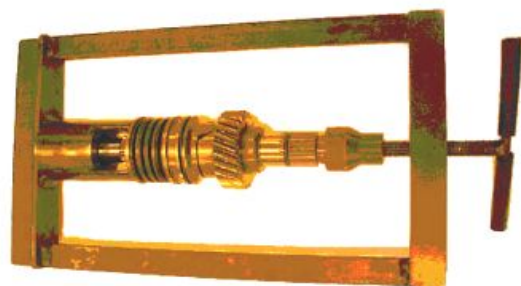
[Smontaggio cambio](#)

Smontaggio albero frizione

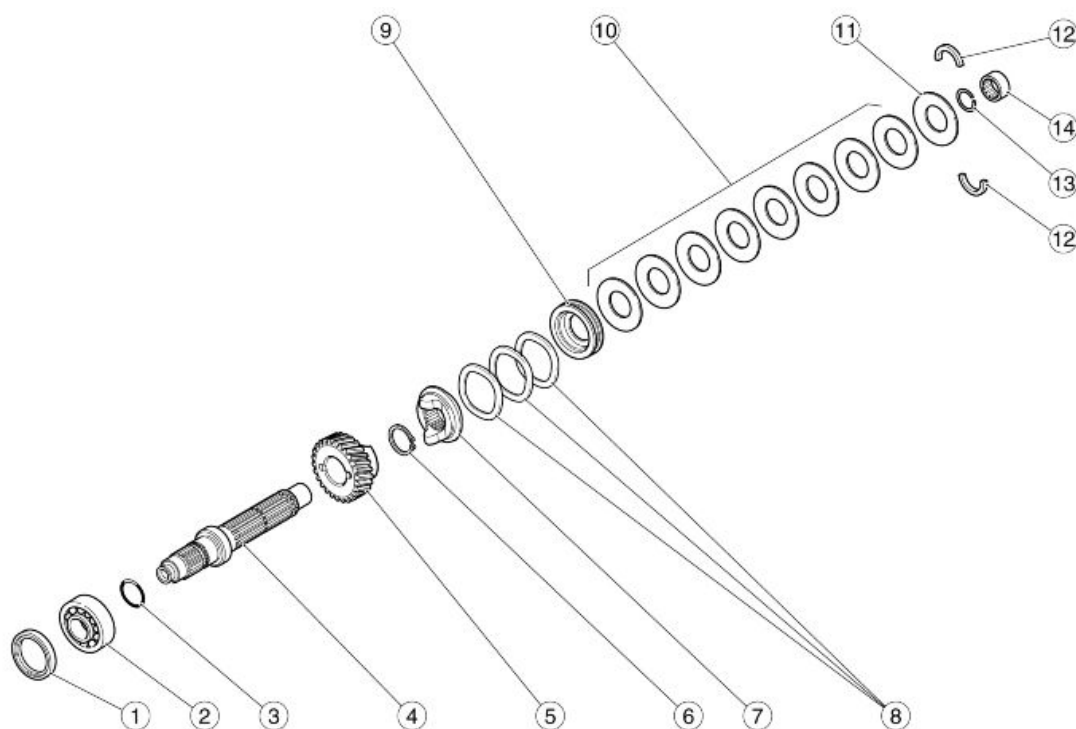
- Rimuovere la scatola cambio dal blocco motore.
- Smontare la scatola cambio.
- Inserire l'albero frizione nell'attrezzo speciale per lo smontaggio.

Attrezzatura specifica

000019663300 Attrezzo smontaggio albero frizione



- Comprimere le molle a tazza (10) fino a liberare i due semianelli (12).
- Rimuovere le molle a tazza (10).
- Rimuovere il piattello (11).
- Rimuovere le rosette sagomate (8).
- Rimuovere il manicotto (7).
- Rimuovere l'anello elastico (6).
- Rimuovere l'ingranaggio di rinvio (5).
- Recuperare l'albero frizione (4).



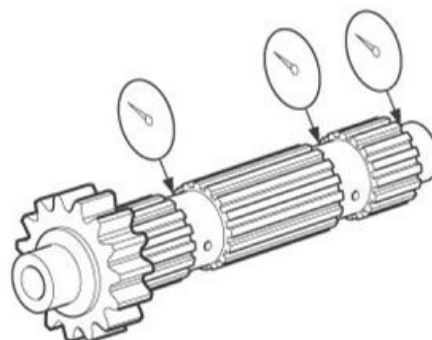
Controllo albero primario

Misurare con un comparatore ed un dispositivo di centraggio, la coassialità dell'asse primario e se fuori specifica, sostituirlo.

Caratteristiche tecniche

Limite di coassialità albero

0,08 mm (0,0031 in)



Controllare la presenza di vaiolature e usura sugli ingranaggi della trasmissione ed eventualmente sostituire gli ingranaggi difettosi.

Controllare la presenza di cricche, danneggiamenti e segni di deterioramento sui denti di innesto degli ingranaggi ed eventualmente sostituire quelli difettosi.

Controllare il movimento degli ingranaggi della trasmissione e se è irregolare, sostituire la parte difettosa.

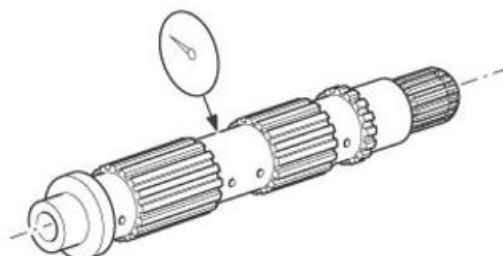
Controllo albero secondario

Misurare con un comparatore ed un dispositivo di centraggio, la coassialità dell'asse secondario e se fuori specifica, sostituirlo.

Caratteristiche tecniche

Limite di coassialità albero

0,08 mm (0,0031 in)



Controllare la presenza di vaiolature e usura sugli ingranaggi della trasmissione ed eventualmente sostituire gli ingranaggi difettosi.

Controllare la presenza di cricche, danneggiamenti e segni di deterioramento sui denti di innesto degli ingranaggi ed eventualmente sostituire quelli difettosi.

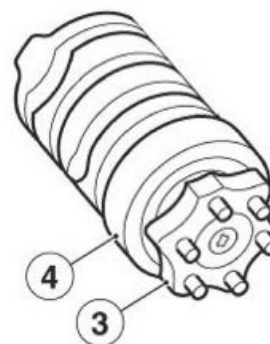
Controllare il movimento degli ingranaggi della trasmissione e se è irregolare, sostituire la parte difettosa.

Controllo desmodromico

Controllare la presenza di danneggiamenti, graffi e segni di usura sul tamburo del cambio ed eventualmente sostituire il desmodromico.

Controllare la presenza di danneggiamenti e segni di usura sul segmento del desmodromico «3» ed eventualmente sostituirlo.

Controllare la presenza di danneggiamenti e vaiolature sul cuscinetto del desmodromico «4» ed eventualmente sostituire il desmodromico.

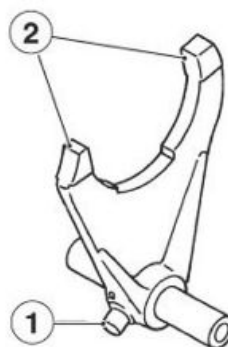


Controllo forchette

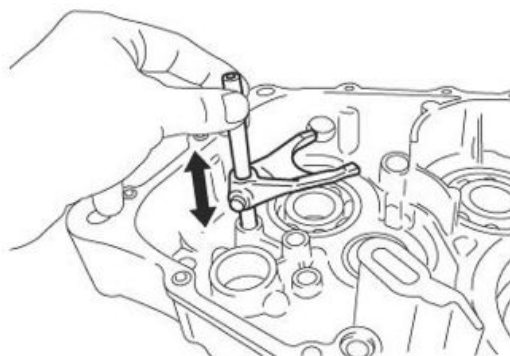
NOTA BENE

LA SEGUENTE PROCEDURA SI APPLICA A TUTTE LE FORCELLE DEL CAMBIO.

- Controllare la presenza di danneggiamenti, deformazioni e segni di usura sul rullino della camma forcella cambio «1», sul dente forcella cambio «2».
- Eventualmente sostituire la forcella del cambio.



- Controllare il movimento della forcella cambio e se è irregolare, sostituire le forcelle del cambio.



Vedi anche

[Smontaggio cambio](#)

Montaggio albero primario

NOTA BENE

PER IL RIMONTAGGIO, SEGUIRE LE STESSE ISTRUZIONI DELLO SMONTAGGIO, OPERANDO INVERSAMENTE E RICORDANDOSI DI SOSTITUIRE TUTTI GLI ANELLI DI TENUTA, GLI ANELLI ELASTICI E GLI ANELLI DI SICUREZZA RIMOSSI.

Vedi anche

[Smontaggio albero primario](#)

Montaggio albero secondario

NOTA BENE

PER IL RIMONTAGGIO, SEGUIRE LE STESSE ISTRUZIONI DELLO SMONTAGGIO, OPERANDO INVERSAMENTE E RICORDANDOSI DI SOSTITUIRE TUTTI GLI ANELLI DI TENUTA, GLI ANELLI ELASTICI E GLI ANELLI DI SICUREZZA RIMOSSI.

Vedi anche

[Smontaggio albero secondario](#)

Montaggio albero frizione

NOTA BENE

PER IL RIMONTAGGIO, SEGUIRE LE STESSE ISTRUZIONI DELLO SMONTAGGIO, OPERANDO INVERSAMENTE E RICORDANDOSI DI SOSTITUIRE TUTTI GLI ANELLI DI TENUTA, GLI ANELLI ELASTICI E GLI ANELLI DI SICUREZZA RIMOSSI.

Vedi anche

[Smontaggio albero](#)

frizione

Montaggio cambio

NOTA BENE

PER IL RIMONTAGGIO, SEGUIRE LE STESSE ISTRUZIONI DELLO SMONTAGGIO, OPERANDO INVERSAMENTE E RICORDANDOSI DI SOSTITUIRE TUTTI GLI ANELLI DI TENUTA, GLI ANELLI ELASTICI E GLI ANELLI DI SICUREZZA RIMOSSI.

Vedi anche

[Smontaggio](#)

cambio

Volano

Rimozione volano

- Rimuovere la frizione.
- Posizionare l'attrezzo di bloccaggio sul volano e svitare le sei viti di tenuta del volano operando in diagonale e a stadi.
- Rimuovere l'attrezzo di bloccaggio.



Attrezzatura specifica

12.91.18.01 Attrezzo per bloccare il volano e la corona avviamento

- Rimuovere il volano.



Vedi anche

[Smontaggio](#)

frizione

Controllo

- Verificare che il volano non presenti rigature sulla superficie di contatto del disco.
- Controllare che i piani d'appoggio sull'albero motore non abbiano deformazioni; in tal caso sostituire il volano.

Installazione volano

- Posizionare il volano.

NOTA BENE

RISPETTARE I RIFERIMENTI DI POSIZIONAMENTO DEL VOLANO.

ATTENZIONE

LE VITI, DATO L'ELEVATO CARICO E LE SOLLECITAZIONI ALLE QUALI SONO SOTTOPOSTE, AL SUCCESSIVO RIMONTAGGIO DOVRANNO ESSERE SOSTITuite CON VITI NUOVE.



- Posizionare l'attrezzo di bloccaggio sul volano e serrare le sei viti di tenuta del volano operando in diagonale e a stadi.
- Installare la frizione.

Attrezzatura specifica

12.91.18.01 Attrezzo per bloccare il volano e la corona avviamento

**Vedi anche**

[Montaggio frizione](#)

Alternatore

Rimozione alternatore

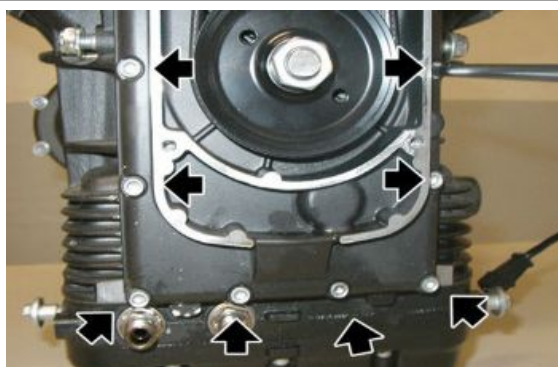
- Svitare e togliere le sei viti e recuperare le boccole.



- Rimuovere il coperchio.



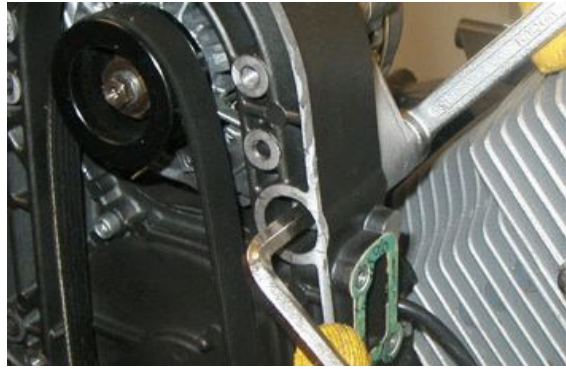
- Svitare e togliere le otto viti.



- Svitare e togliere le due viti.



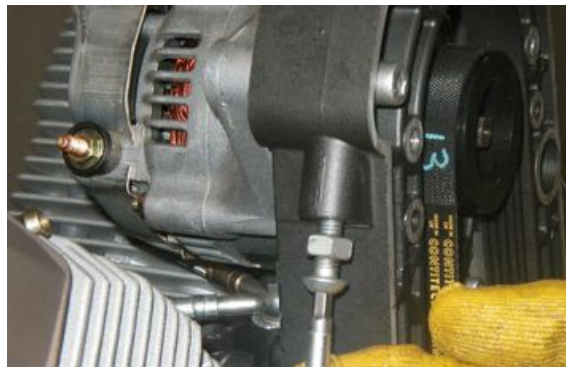
- Svitare il dado recuperando la vite.



- Allentare la vite.



- Allentare il dado e svitare la vite di registro, in modo da fare scorrere verso il basso l'alternatore.



- Svitare completamente e togliere la vite.



- Rimuovere la cinghia e l'alternatore completo di puleggia.



- Utilizzando una pistola ad aria compressa svitare e togliere il dado e recuperare il distanziale.
- Sfilare la puleggia inferiore.



- Svitare e togliere le due viti.



- Rimuovere il telaietto alternatore.
- Se necessario, rimuovere l'anello di tenuta.



Tensionamento cinghia

- Rimuovere entrambi i fianchetti laterali serbatoio carburante.
- Rimuovere il collettore di scarico destro.
- Rimuovere la centralina.
- Svitare e togliere la vite di fissaggio vaso recupero olio motore.



- Svitare e togliere il distanziale.



- Svitare e togliere le cinque viti di fissaggio coperchio distribuzione.
- Rimuovere il coperchio distribuzione.
- Allentare il controdado del registro.



- Utilizzando l'attrezzo di tensionamento della cinghia (cod. 05.94.86.30), tensionare la cinghia alla coppia prestabilita.
- Avvitare il registro.
- Serrare il controdado.



Attrezzatura specifica

05.94.86.30 Attrezzo tensionamento cinghia

Installazione alternatore

- Se precedentemente rimosso, sostituire l'anello di tenuta, utilizzando il punzone anello tenuta coperchio distribuzione.

Attrezzatura specifica

05.92.72.30 Punzone anello tenuta coperchio distribuzione



- Sostituire la guarnizione e posizionare il telaio alternatore, utilizzando il cono di inserimento coperchio anteriore.
- Rimuovere poi il cono di inserimento.

Attrezzatura specifica

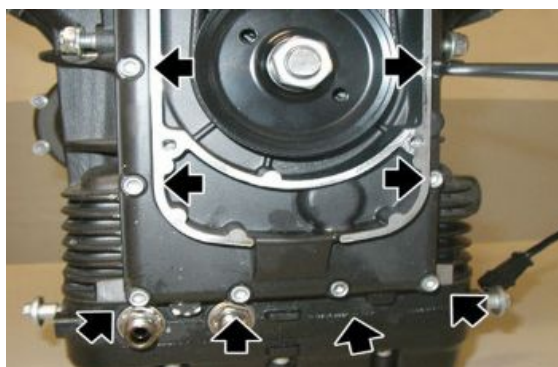
05.91.17.30 Cono inserimento coperchio anteriore



- Avvitare le due viti.



- Avvitare le otto viti inferiori.
- Procedendo in diagonale e per stadi, serrare le dieci viti di fissaggio telaio alternatore.



- Posizionare la puleggia inferiore ed il distanziale.
- Serrare il dado alla coppia prescritta.



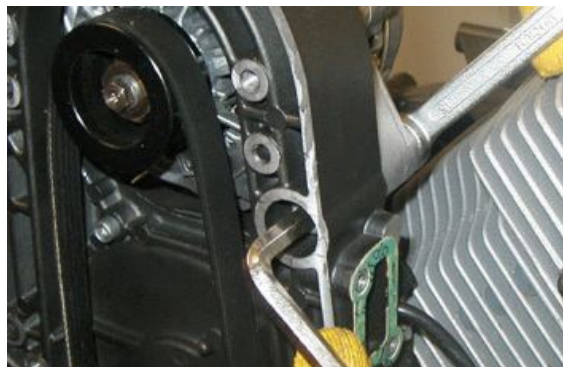
- Posizionare l'alternatore e la cinghia di distribuzione.



- Posizionare la vite e preserrarla.



- Posizionare la vite e serrare il dado.



- Utilizzando l'attrezzo di tensionamento della cinghia (cod. 05.94.86.30), tensionare la cinghia alla coppia prestabilita e avvitare il registro.
- Rimuovere l'attrezzo di tensionamento della cinghia.
- Bloccare il registro in posizione serrando il controdado.



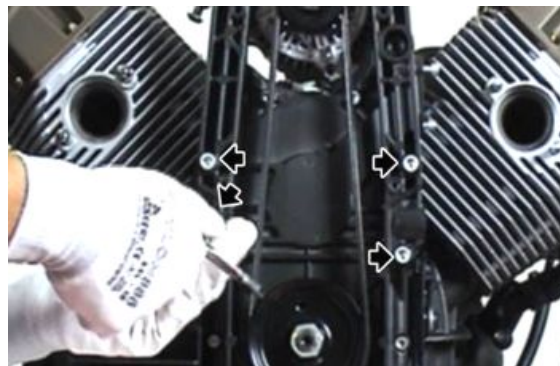
Attrezzatura specifica

05.94.86.30 Attrezzo tensionamento cinghia

- Serrare le viti di fissaggio alternatore.



- Serrare le quattro viti procedendo per stadi e in diagonale.



- Posizionare il coperchio distribuzione.
- Serrare le cinque viti procedendo per stadi e in diagonale.



Motorino di avviamento

Rimozione motorino avviamento

- Svitare e togliere le due viti recuperando le rondelle.



- Sfilare il motorino d'avviamento.



Lato Frizione

Smontaggio frizione

- Rimuovere la scatola cambio dal motore.
- Applicare sul volano motore l'attrezzo di bloccaggio e l'attrezzo per la compressione delle molle frizione.

Attrezzatura specifica

30.90.65.10 Attrezzo per montaggio frizione

12.91.18.01 Attrezzo per bloccare il volano e la corona avviamento



- Svitare e togliere le otto viti di tenuta della corona dentata montata sul volano motore.



- Rimuovere la corona dentata d'avviamento.



Dall'interno del volano motore estrarre:

- il disco frizione.



- Il disco intermedio.



- Il secondo disco frizione.



- Il tappo disco spingimolle.



- Il disco spingimolle completo di molle.



Controllo dischi frizione

Dischi condotti

Controllare che le superfici di appoggio con i dischi condotti siano perfettamente lisce e piane e che la dentatura esterna che lavora all'interno del volano non sia rovinata, altrimenti sostituire il disco.

Corona dentata per avviamento

Controllare che la superficie di appoggio con il disco condotto sia perfettamente liscia e piana.
Controllare anche la dentatura dove lavora il pignone del motorino di avviamento non sia sgranata o rovinata, altrimenti sostituirla.

Controllo campana frizione

Verificare che i denti non presentino segni di improntamento nelle zone di contatto con i dischi e che la dentatura all'interno della campana frizione sia in ottime condizioni.

Controllo disco spingimolle

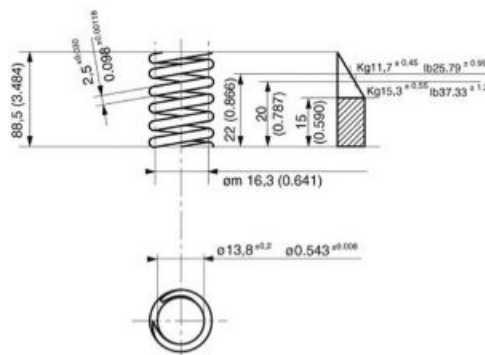
Disco spingimolle

Controllare che il disco non presenti usure nel foro dove lavora lo scodellino di comando, e che le superfici di appoggio con il disco condotto siano perfettamente piane.

Controllo molle

Controllare che le molle non abbiano perso elasticità o siano deformate:

- Le molle compresse a mm 22 (0.8661 in) devono dare un carico di Kg. 11.25 ÷ 11.70 (24.80 ÷ 25.79 lb);
- Le molle compresse a mm 20 (0.7874 in) devono avere un carico di Kg. 14.75 ÷ 15.30 (32.52 ÷ 33.73 lb).



Montaggio frizione

Inserire nella campana frizione i componenti nel seguente ordine:

- Il piattello spingimolle completo di molle.
- Fare attenzione che il riferimento stampigliato sul dente del piatto spingimolle sia allineato con il riferimento stampigliato sul volano.



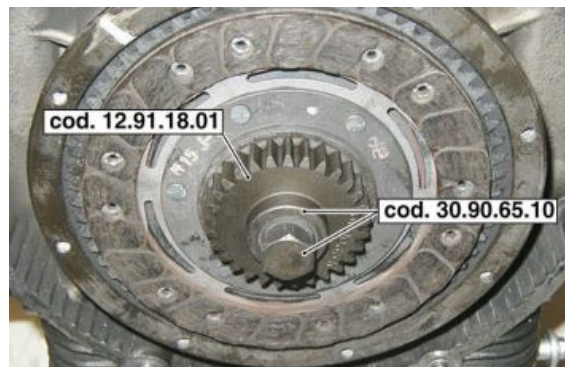


- Applicare sul volano motore l'attrezzo di bloccaggio e l'attrezzo per la compressione delle molle frizione.

Attrezzatura specifica

30.90.65.10 Attrezzo per montaggio frizione

12.91.18.01 Attrezzo per bloccare il volano e la corona avviamento



- Rimuovere l'attrezzo di bloccaggio.
- Inserire il disco frizione.

Attrezzatura specifica

12.91.18.01 Attrezzo per bloccare il volano e la corona avviamento



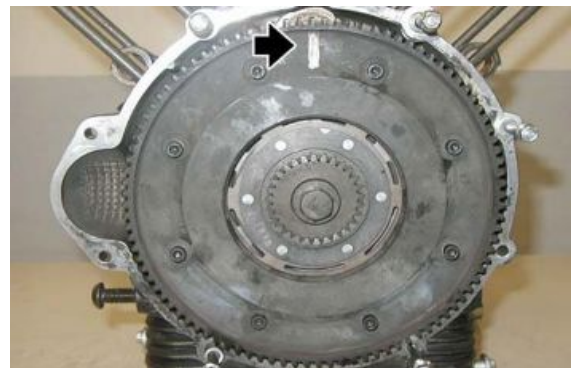
- Il disco intermedio.



- Il disco frizione.



- Posizionare la corona dentata allineando il riferimento con quello del volano.



- Serrare le otto viti di tenuta della corona dentata al volano, alla coppia prescritta
- Rimuovere l'attrezzo speciale per la compressione delle molle frizione.



Attrezzatura specifica

30.90.65.10 Attrezzo per montaggio frizione

- Inserire il tappo disco spingimolle.
- Installare il gruppo cambio.



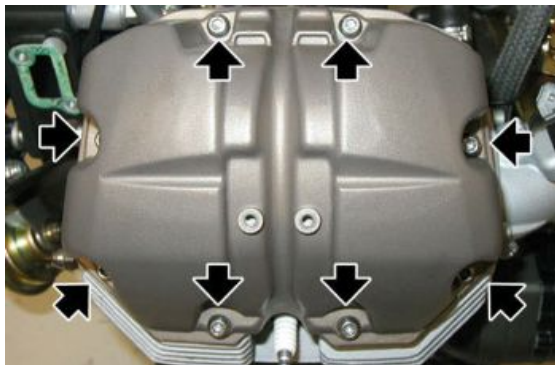
Testa e distribuzione

Rimozione coperchio testa

NOTA BENE

LE SEGUENTI OPERAZIONI SI RIFERISCONO ALLA RIMOZIONE DI UN SOLO COPERCHIO MA SONO VALIDE PER ENTRAMBI.

- Svitare e togliere le otto viti e recuperare le boccole.

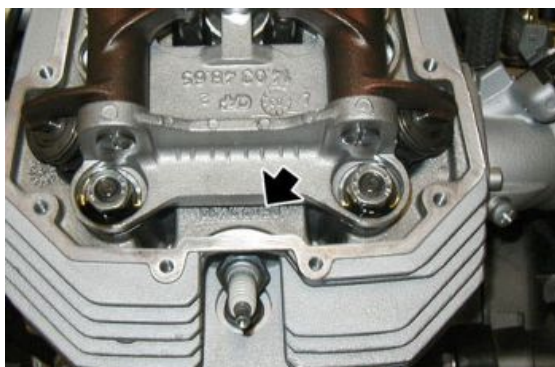


- Rimuovere il coperchio testa e recuperare la guarnizione.



Rimozione testa

- Rimuovere le aste bilancieri.
- Svitare e togliere la candela esterna.



- Allentare il dado e scollegare la tubazione di mandata olio alla testa.



- Svitare e togliere il tappo filettato.



- Svitare e togliere il raccordo tubo mandata olio - testa e recuperare la rondella.



- Utilizzando l'apposito attrezzo speciale, svitare e rimuovere la candela interna.

Attrezzatura specifica

05.90.19.30 Smontaggio candela interna



- Svitare e togliere le due viti e recuperare le due rondelle.





- Distaccando leggermente la testa del cilindro, rimuovere i quattro anelli OR.



- Sfilare la testa recuperando la guarnizione.



Testa

Rimozione bilancieri

NOTA BENE

LE SEGUENTI OPERAZIONI SI RIFERISCONO ALLO SMONTAGGIO DI UNA SOLA TESTA, MA VALGONO PER ENTRAMBE.

- Rimuovere il coperchio testa.

- Ruotare l'albero motore in posizione di P.M.S. in fase di scoppio (valvole chiuse) del cilindro sinistro.
- Svitare e togliere le due viti.



- Rimuovere gli alberi bilanciere.



- Rimuovere il bilanciere e recuperare le tre rondelle.



Vedi anche

[Rimozione
coperchio testa](#)

Rimozione valvole

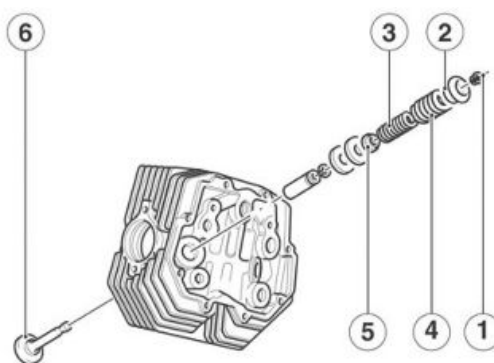
- Rimuovere la testa.
- Posizionare l'attrezzo speciale sul piatto superiore e al centro del fungo della valvola che si vuole rimuovere.

Attrezzatura specifica

10.90.72.00 Attrezzo per smontaggio e montaggio valvole



- Avvitare la vite dell'attrezzo sino a che sia in tiro, quindi battere con una mazzuola sulla testa dell'attrezzo (dove lavora sul piattello superiore) in modo da scollare i due semiconi (1) dal piattello superiore (2).
- Scollati i due semiconi (1) avvitare fino a che i suddetti semiconi si possano sfilare dalle sedi sulle valvole; svitare l'attrezzo e rimuoverlo dalla testa.
- Sfilare il piattello superiore (2).
- Rimuovere la molla interna (3).
- Rimuovere la molla esterna (4).
- Rimuovere il piattello inferiore (5) ed eventualmente le rosette di spessoramento.
- Rimuovere la valvola (6) dall'interno della testa.



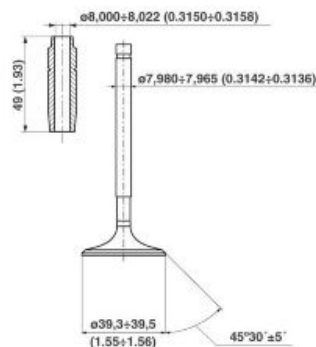
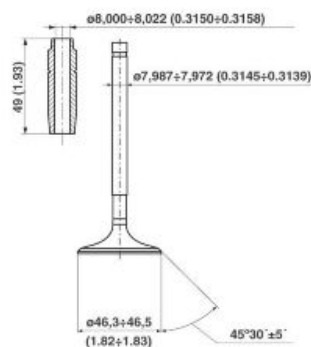
Controllo guidavalvole

Per estrarre le guida valvole dalle teste, utilizzare un punzone.

Le guide valvole sono da sostituire solo se il gioco presente fra le suddette e lo stelo non è eliminabile mediante la sostituzione delle sole valvole.

Per il montaggio delle guide valvole sulla testa occorre procedere nel seguente modo:

- Riscaldare la testa in un forno a circa 60°C (140°F).
- Lubrificare le guida valvole.
- Montare gli anelli elastici.
- Pressare con un punzone le guida valvole.
- Ripassare i fori dove scorrono gli steli delle valvole con un alesatore, portando il diametro interno alla misura prescritta l'interferenza fra sede sulla testa



e guida valvole deve essere 0,046 -
0,075 mm (0.0018 - 0.0030 in)

TABELLE DATI ACCOPPIAMENTO TRA VALVOLE E GUIDE (ASPIRAZIONE)

Caratteristica	Descrizione / Valore
Diametro interno guida valvole mm (in)	8,000 ÷ 8,022 (0,3150 ÷ 0,3158)
Diametro stelo valvole	7,972 ÷ 7,987 (0.3139 ÷ 0.3145)
Gioco di Montaggio mm (in)	0,013 ÷ 0,050 (0.0005 ÷ 0.0020)

TABELLE DATI ACCOPPIAMENTO TRA VALVOLE E GUIDE (SCARICO)

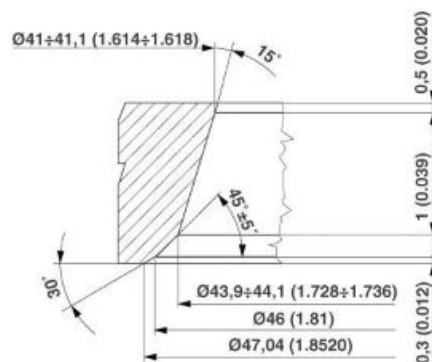
Caratteristica	Descrizione / Valore
Diametro interno guida valvole mm (in)	8,005 ÷ 8,022 (0,3152 ÷ 0,3158)
Diametro stelo valvole mm (in)	7,965 ÷ 7,980 (0.3136 ÷ 0.3142)
Gioco di montaggio mm (in)	0,025 ÷ 0,057 (0.0010 ÷ 0.0022)

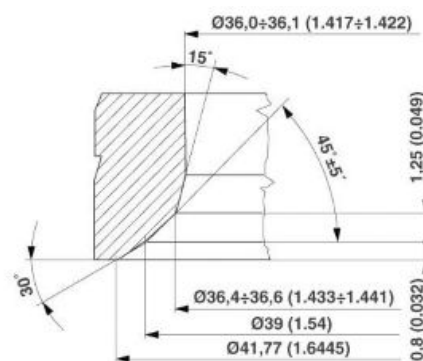
Controllo testa

Controllare che:

- I piani di contatto con il coperchio e con il cilindro non siano rigati o danneggiati da compromettere una tenuta perfetta.
- Verificare che la tolleranza tra i fori dei guida valvola e gli steli delle valvole sia nei limiti prescritti.
- Controllare lo stato delle sedi valvole.

Le sedi valvole vanno ripassate con una fresa. L'angolo di inclinazione della sede è di 45° +/- 5'. Dopo la fresatura, per avere un buon accoppiamento ed una tenuta perfetta tra ghiera e funghi delle valvole, occorre passare alla smerigliatura.



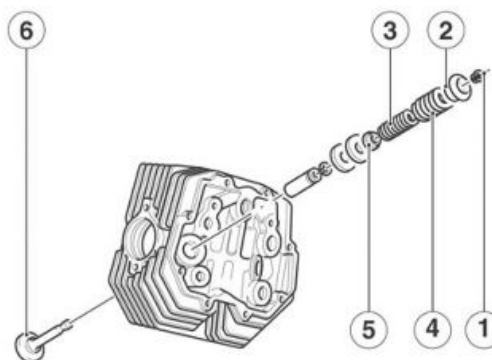


Installazione valvole

NOTA BENE

LE SEGUENTI OPERAZIONI SI RIFERISCONO ALLO SMONTAGGIO DI UNA SOLA TESTA, MA VALGONO PER ENTRAMBE.

- Posizionare la valvola (6) all'interno della testa.
- Posizionare il piattello inferiore (5) e le rosette di spessoramento.
- Posizionare la molla esterna (4).
- Posizionare la molla interna (3).
- Inserire il piattello superiore (2).
- Posizionare i due semiconi (1) sulle sedi presenti nelle valvole.
- Comprimendo la molla con l'attrezzo speciale della valvola installare i semiconi delle valvole.



Attrezzatura specifica

10.90.72.00 Attrezzo per smontaggio e montaggio valvole

NOTA BENE

NEL RIMONTAGGIO POSIZIONARE CORRETTAMENTE L'ANELLO OR SULLA VALVOLA.



- Rimuovere l'attrezzo speciale



Installazione bilancieri

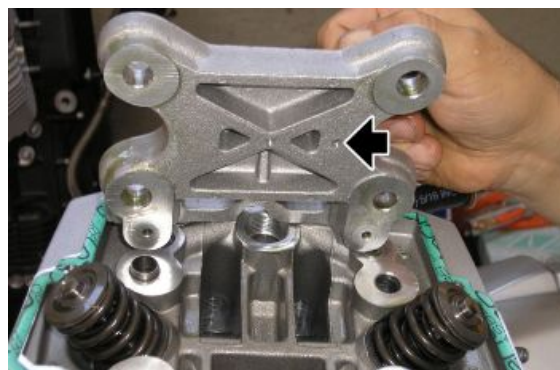
ATTENZIONE

NEL RIMONTAGGIO SOSTITUIRE SEMPRE GLI ANELLI OR



ATTENZIONE

NEL RIMONTAGGIO NON INVERTIRE LA POSIZIONE DEI SUPPORTI BILANCIERI PER NON COMPROMETTERE LA LUBRIFICAZIONE.



- Installare le aste bilancieri, se precedentemente rimosse.
- Installare il supporto bilancieri e sostituire i quattro anelli OR.



- Posizionare le quattro rondelle e serrare i quattro dadi.



- Posizionare le sei rondelle e installare i bilancieri.



- Inserire gli alberi bilanciere.



- Ruotare l'albero motore in posizione di P.M.S. in fase di scoppio (valvole chiuse) del cilindro sinistro.
- Serrare le due viti.



Vedi anche

[Installazione aste](#)

Distribuzione

Rimozione catena

- Rimuovere il gruppo motore.
- Rimuovere l'alternatore.
- Evidenziare i contrassegni di fasatura della distribuzione da ripristinare al successivo rimontaggio (PMS del cilindro sinistro).



- Utilizzando l'apposito attrezzo bloccare la corona avviamento.

Attrezzatura specifica

12.91.18.01 Attrezzo per bloccare il volano e la corona avviamento



- Svitare il dado centrale di tenuta ingranaggio albero a camme recuperando la rondella.



- Rimuovere la chiavetta.



- Svitare e togliere il dado centrale di tenuta dell'ingranaggio comando distribuzione sull'albero motore recuperando la rondella.



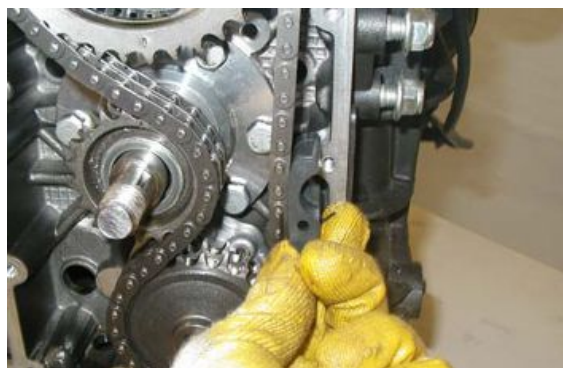
- Svitare e togliere il dado dell'ingranaggio pompa olio recuperando la rondella.



- Sfilare il tenditore catena e recuperare la molla.
- Rimuovere, sfilandola, la terna di ingranaggi unitamente alla catena.

ATTENZIONE

FARE ATTENZIONE ALLA CHIAVETTA DI TRAINO DELLA POMPA OLIO.

**Vedi anche**

[Rimozione motore dal veicolo](#)

Rimozione aste

- Rimuovere i bilancieri.
- Svitare e togliere i quattro dadi e recuperare le relative rondelle.



- Rimuovere il supporto bilancieri.



- Sfilare le due aste bilancieri

**Vedi anche**

[Rimozione bilancieri](#)

Rimozione punterie

- Rimuovere il gruppo motore.
- Rimuovere entrambe le teste.
- Sfilare da entrambi i lati le punterie dalle relative sedi.

**Vedi anche**

[Rimozione motore dal veicolo](#)

Rimozione ruota fonica

- Rimuovere la catena di distribuzione.
- Rimuovere, sfilandola, la ruota fonica e recuperare la spina.

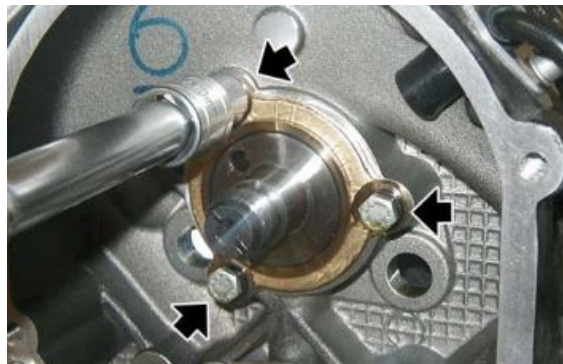


Vedi anche

[Rimozione catena](#)

Rimozione albero a camme

- Rimuovere la catena di distribuzione.
- Rimuovere la ruota fonica.
- Rimuovere le punterie.
- Rimuovere le aste.
- Svitare e togliere le tre viti recuperando le rondelle.



- Sfilare la flangia.



- Sfilare l'albero a camme.



Vedi anche

[Rimozione](#)

[catena](#)

[Rimozione ruota fonica](#)

[Rimozione punterie](#)

[Rimozione aste](#)

Installazione albero a camme

NOTA BENE

PER IL RIMONTAGGIO DELLA DISTRIBUZIONE OCCORRE RISCALDARE OPPORTUNAMENTE IL MOTORE CON UN ADEGUATO RISCALDATORE, AL FINE DI INSERIRE CORRETTAMENTE E SENZA DANNEGGIAMENTI L'ALBERO A CAMME.

Seguire le stesse istruzioni della rimozione albero a camme, operando inversamente.

Installazione aste

- Installare la testa, se precedentemente rimossa.
- Sostituire i quattro anelli OR.



- Installare le due aste bilancieri.

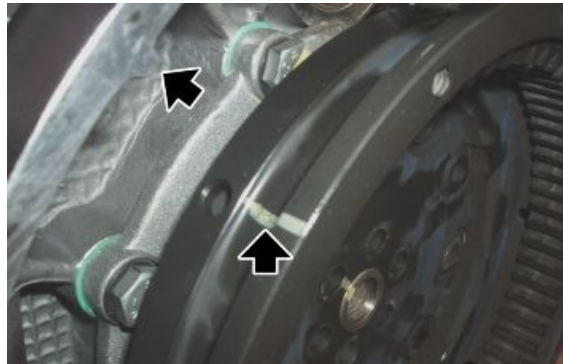


Installazione catena

Per l'installazione della terna di ingranaggi e della catena di distribuzione effettuare le operazioni previste nel paragrafo "Messa in fase".

Messa in fase

- Montare sul basamento l'albero motore e l'albero a camme.
 - Montare i cilindri e le teste.
 - Montare le aste.
 - Evitare di montare i bilancieri prima di aver terminato la fasatura del motore per non rischiare di danneggiare le valvole durante la rotazione dell'albero a camme.
 - Ruotare l'albero motore sino a portare il pistone del cilindro sinistro al punto morto superiore (PMS).
 - Montare il volano sull'albero motore in modo da allineare la freccia stampigliata sul volano con il riferimento fisso sul basamento.
-
- Posizionare l'attrezzo di bloccaggio sul volano e serrare le sei viti di tenuta del volano operando in diagonale e a stadi.
 - Installare la frizione.



Attrezzatura specifica

12.91.18.01 Attrezzo per bloccare il volano e la corona avviamento

- Inserire sull'albero a camme la spina.
- Inserire la ruota fonica con il lato liscio rivolto all'esterno.



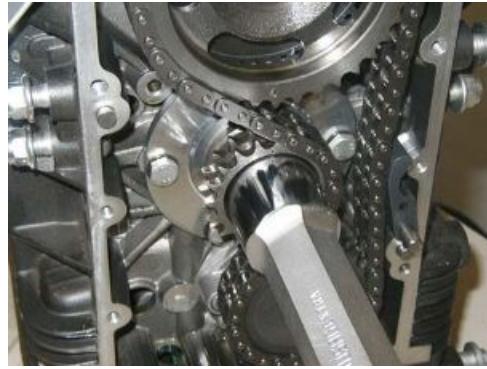
- Posizionare correttamente il rasamento in modo tale che la catena di distribuzione non consumi il basamento.
- Montare la terna di ingranaggi distribuzione e catena allineando i riferimenti degli ingranaggi albero a camme - albero motore.



- Inserire la molla a tazza e il dado per fissare l'ingranaggio albero a camme.



- Inserire la rondella e il dado per fissare l'ingranaggio albero motore.



- Ruotare l'albero della pompa olio e inserire la chiavetta di traino dell'ingranaggio.



- Inserire il tendicatena.



- Rimuovere l'attrezzo di bloccaggio volano.
- Verificare la rotazione dell'albero motore.
- Montare i bilancieri.

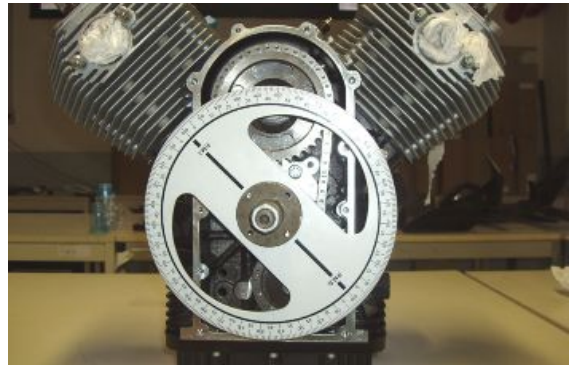
Attrezzatura specifica

12.91.18.01 Attrezzo per bloccare il volano e la corona avviamento

Fasatura

Per il controllo della messa in fase della distribuzione, operare come segue:

- Dare gioco tra bilancieri e valvole di mm 1,5 (0.059 in);
- Posizionare sulla cava dell'albero motore il mozzo per disco graduato e il relativo disco graduato, inserendo il distanziale e fissandolo all'albero con il dado.



Attrezzatura specifica

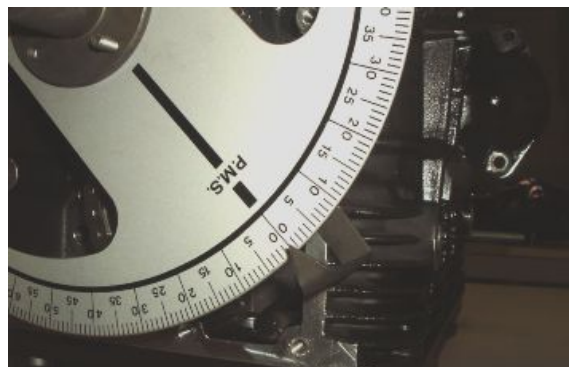
981006 Mozzo per disco graduato

19.92.96.00 Disco graduato per controllo messa in fase distribuzione e accensione

- A mezzo vite, fissare al foro filettato a sinistra del basamento, la freccia specifica.

Attrezzatura specifica

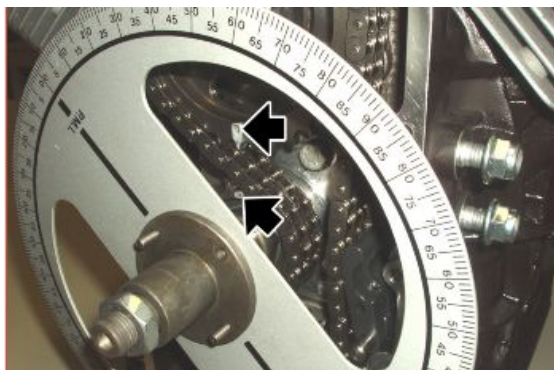
17.94.75.60 Freccia per controllo messa in fase distribuzione e accensione



- Montare sul foro candela esterna cilindro sinistro, un supporto comparatore ed il comparatore sullo stesso.



- Ruotare l'albero motore fino a che il pistone del cilindro sinistro sia effettivamente a punto morto superiore (con valvole chiuse).
- Azzerare il comparatore ed accertarsi che i riferimenti (sugli ingranaggi distribuzione e sul pignone motore) siano perfettamente in linea, così pure guardando nel foro di controllo sulla scatola cambio che la lineetta di riferimento con la lettera 'S' sia perfettamente allineata con il riferimento tracciato al centro del foro stesso.
- Posizionare in linea la punta della freccia con lo zero P.M.S. sul disco graduato.



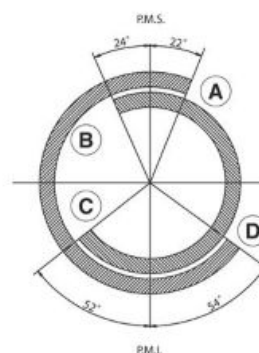
- Attenendosi al diagramma della distribuzione, controllare la fase, considerando:

A - inizio aspirazione apre 22° prima del P.M.S.

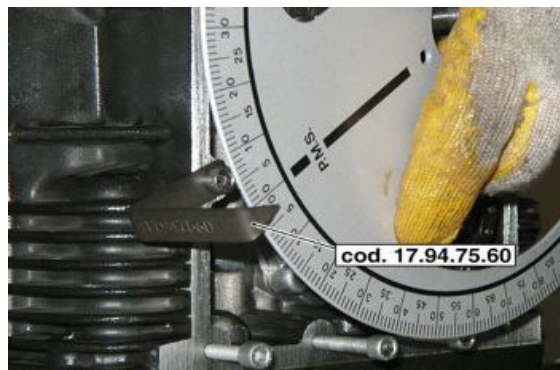
B - fine scarico chiude 24° dopo P.M.S.

C - inizio scarico apre 52° prima del P.M.I.

D - fine aspirazione chiude 54° dopo il P.M.I.



- Avvitare il supporto con comparatore sul foro della candela esterna cilindro destro.
- A mezzo vite, fissare al foro filettato a destra del basamento, la freccia.
- Ruotare il disco in senso orario fino a che il riferimento con la lettera 'D' sia in linea con il riferimento al centro del foro di controllo sulla scatola cambio (valvole chiuse).
- Ripetere quindi le operazioni descritte precedentemente per il cilindro sinistro.



- A controllo avvenuto, se tutto è regolare, operare come segue riportare il gioco di funzionamento tra bilancieri e valvole (aspirazione 0,10 mm (0.0039 in), scarico 0,15 mm (0.0059 in)).
- Rimuovere il mozzo disco graduato, il disco graduato, la freccia, il supporto con comparatore.
- Rimontare le candele e completare il rimontaggio.

Attrezzatura specifica

981006 Mozzo per disco graduato

19.92.96.00 Disco graduato per controllo messa in fase distribuzione e accensione

17.94.75.60 Freccia per controllo messa in fase distribuzione e accensione

Rilevamento traferro

- Svitare e togliere le due viti e rimuovere il sensore.



- Inserire sul sensore una opportuna rondella piana rilevandone lo spessore.



- Posizionare il sensore sul coperchio della distribuzione e portarlo a contatto della ruota fonica.



- Mediante spessimetro rilevare il gioco fra piastrina di fissaggio e coperchio. Sottraendo da tale dato il valore della rondella piana si determina il gioco tra sensore e ruota fonica.



- Rimuovere la rondella e inserire il sensore dopo aver cosparso la superficie della piastrina di fissaggio con opportuna pasta sigillante e serrare le viti a coppia.

Gruppo termico

Rimozione cilindro

NOTA BENE

LE OPERAZIONI DESCRITTE DI SEGUITO SI RIFERISCONO ALLO SMONTAGGIO DI UNA SOLA TESTA, MA SONO DA RITENERE VALIDE PER ENTRAMBE.

- Rimuovere la testa.
- Sfilare la guarnizione.



- Sfilare il cilindro dai prigionieri facendo attenzione a non danneggiare il pistone.

**Vedi anche**

[Rimozione testa](#)

Smontaggio pistone

NOTA BENE

LE OPERAZIONI DESCRITTE DI SEGUITO SI RIFERISCONO ALLO SMONTAGGIO DI UNA SOLA TESTA, MA SONO DA RITENERE VALIDE PER ENTRAMBE.

- Rimuovere il cilindro.
- Coprire l'apertura del basamento con un panno pulito.
- Disimpegnare il fermo dello spinotto.



- Rimuovere lo spinotto.



- Contrassegnare il cielo del pistone sul lato scarico per ricordare la posizione di rimontaggio.
- Rimuovere il pistone.



Vedi anche

[Rimozione](#)
cilindro

Montaggio pistone

NOTA BENE

LE OPERAZIONI DESCRITTE DI SEGUITO SI RIFERISCONO ALL'INSTALLAZIONE DI UNA SOLA TESTA, MA SONO DA RITENERE VALIDE PER ENTRAMBE.

- Posizionare il pistone.

NOTA BENE

VERIFICARE L'ORIENTAMENTO DEL PISTONE IN BASE AI RIFERIMENTI PRATICATI SUL CIELO. NON ACCOPPIARE PISTONI E CILINDRI CHE NON APPARTENGONO ALLA STESSA CLASSE DI SELEZIONE.



- Inserire lo spinotto.



- Inserire il fermo dello spinotto.



Installazione cilindro

- Montare il pistone.
- Rimuovere il panno impiegato per evitare l'ingresso di corpi estranei nel carter.
- Ruotare i segmenti in modo che le estremità di giunzione si trovino a 120 gradi tra loro.
- Lubrificare pistone e cilindro.
- Utilizzando l'apposito attrezzo stringifasce, posizionare il cilindro.

ATTENZIONE

DURANTE L'OPERAZIONE, FARE ATTENZIONE A NON DANNEGGIARE IL PISTONE.

Attrezzatura specifica

05.92.80.30 Stringifasce

- Rimuovere l'attrezzo stringifasce e completare il posizionamento del cilindro.

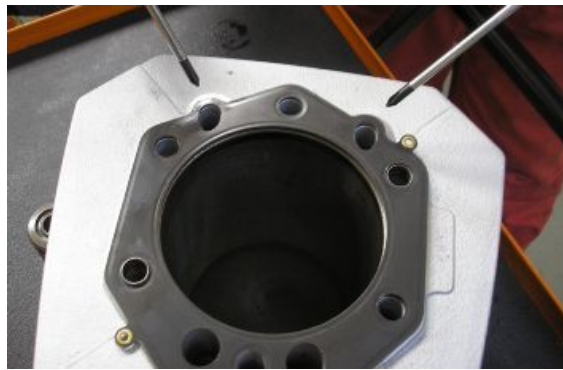
Attrezzatura specifica

05.92.80.30 Stringifasce



ATTENZIONE

NEL RIMONTAGGIO NON INVERTIRE LA POSIZIONE DELLA GUARNIZIONE CILINDRO PER NON COMPROMETTERE LA LUBRIFICAZIONE.



- Posizionare la guarnizione alla base del cilindro.



- Installare la testa.

Vedi anche

[Montaggio pistone](#)

[Installazione testa](#)

Installazione testa

- Installare le valvole, se precedentemente rimosse.
- Sostituire la guarnizione tra testa e cilindro.
- Installare la testa.



- Posizionare le due rondelle e serrare le due viti.



- Utilizzando l'apposito attrezzo speciale, serrare la candela interna.

Attrezzatura specifica

05.90.19.30 Smontaggio candela interna



- Inserire la rondella e serrare il raccordo tubo mandata olio - testa.



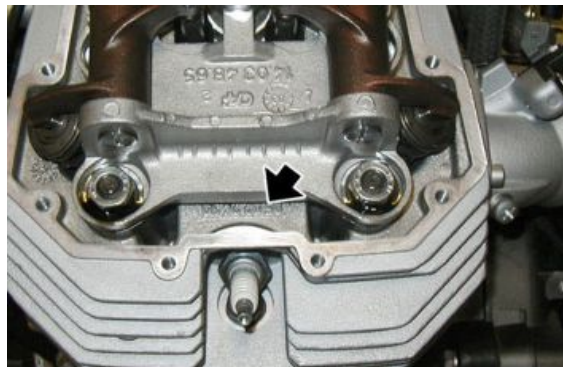
- Serrare il tappo filettato.



- Collegare la tubazione di mandata olio alla testa e serrare il dado.



- Installare la candela esterna.



- Sostituire la guarnizione ed installare il coperchio testa.



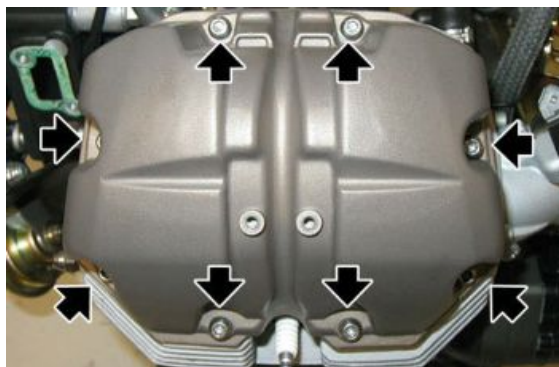
Vedi anche

[Installazione valvole](#)

[Installazione
coperchio testa](#)

Installazione coperchio testa

- Sostituire la guarnizione ed installare il coperchio testa.
- Posizionare le boccole e serrare, procedendo a croce, le otto viti.



Carter albero motore

Rimozione albero motore

- Rimuovere le bielle.
- Svitare e togliere le otto viti di fissaggio e recuperare le rondelle.



- Sostenere l'albero motore durante l'estrazione della flangia.
- Utilizzando l'apposito attrezzo speciale, rimuovere la flangia albero motore.
- Se necessario, rimuovere l'anello di tenuta dalla flangia.



Attrezzatura specifica

12.91.36.00 Attrezzo per smontaggio flangia lato volano

- Sfilare posteriormente l'albero motore.

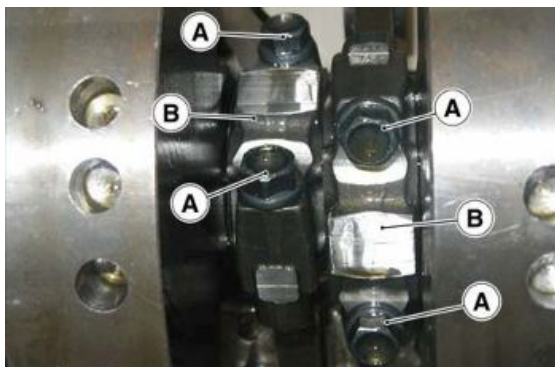


Vedi anche

[Smontaggio biella](#)

Smontaggio biella

- Smontare le teste.
- Rimuovere i cilindri e i pistoni.
- Smontare la frizione.
- Rimuovere il volano.
- Smontare la distribuzione.
- Smontare la coppa olio.
- Dall'interno del basamento svitare le viti di accoppiamento 'A' e rimuovere le bielle 'B'.



Vedi anche

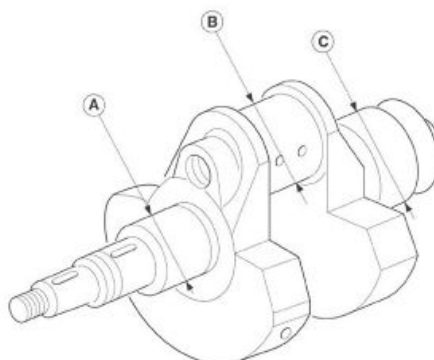
[Rimozione volano](#)
[Smontaggio pistone](#)
[Rimozione cilindro](#)
[Rimozione testa](#)

Controllo componenti albero motore

Esaminare le superfici dei perni di banco; se presentano rigature o ovalizzazioni, occorre eseguire la rettifica dei perni stessi (attenendosi alle tabelle di minorazione), e sostituire le flange complete di cuscinetti di banco.

GIOCHI DI MONTAGGIO

Caratteristica	Descrizione / Valore
Fra cuscinetto e perno di banco lato distribuzione	0,028 ÷ 0,060 mm (0.00110 ÷ 0.00236 in);
Fra cuscinetto e perno di banco lato volano	0,040 ÷ 0,075 mm (0.00157 ÷ 0.00295 in)
Fra cuscinetto e perno di biella	0,022 ÷ 0,064 mm (0.00087 ÷ 0.00252 in)



DIAMETRO PERNO DI BANCO LATO DISTRIBUZIONE (A)

Caratteristica	Descrizione / Valore
Normale produzione perno di banco	37,975 mm (1.49507 inch) 37,959 mm(1.49444 inch)

DIAMETRO BOTTONE DI MANOVELLA (B)

Caratteristica	Descrizione / Valore
Normale produzione	44,008 ÷ 44,020 mm - (1.73259 ÷ 1.73307 in)
Normale produzione semiguscio bronzina 'blu'	44,008 ÷ 44,014 mm (1.73259 ÷ 1.73283 in)
Normale produzione semiguscio bronzina 'rosso'	44,014 ÷ 44,020 mm (1.73283 ÷ 1.73307 in)

DIAMETRO PERNO DI BANCO LATO VOLANO (C)

Caratteristica	Descrizione / Valore
Normale produzione	52,970 mm (2.08542 inch) 53,951 mm (2.12405 inch)

Controllo biella

BIELLE

Revisionando le bielle effettuare i seguenti controlli:

- Condizioni delle boccole e gioco tra le stesse e gli spinotti;
- Parallelismo degli assi;
- Cuscinetti di biella.

I cuscinetti sono del tipo a guscio sottile, con lega antifrizione che non consente alcun adattamento; se si riscontrano tracce di ingranamento o consumo occorre senz'altro sostituirli.

Sostituendo i cuscinetti può essere necessario ripassare il perno dell'albero di manovella.

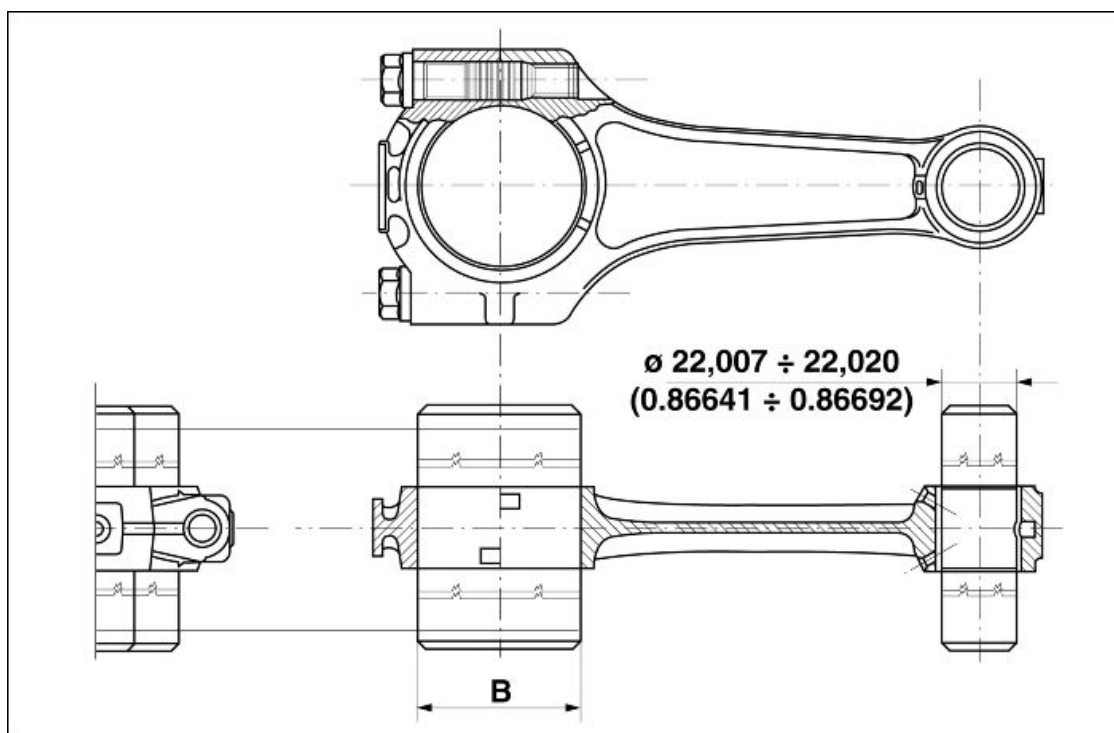
Prima di eseguire la rettifica del perno di manovella, è opportuno misurare il diametro del perno stesso in corrispondenza della massima usura come indicato in figura; questo per definire a quale classe di minorazione dovrà appartenere il cuscinetto e a quale diametro dovrà essere rettificato il perno.

Controllo parallelismo degli assi

Prima di montare le bielle occorre verificarne la quadratura.

Occorre cioè controllare che i fori testa e piede di biella siano paralleli e complanari.

L'errore massimo di parallelismo e complanarità dei due assi della testa e piede biella misurati alla distanza di 200 mm (7.873 inch) deve essere di +/- 0,10 mm (0.00393 inch).



SPESSORI DEI CUSCINETTI DI BIELLA

Caratteristica	Descrizione / Valore
Cuscinetto di biella normale (produzione)	1,535 - 1,544 mm (0.06043 - 0.06079 in)
Cuscinetto di biella 'blu' normale (produzione)	1,539 - 1,544 mm (0.06059 - 0.06079 in)
Cuscinetto di biella 'rosso' normale (produzione)	1,535 - 1,540 mm (0.06043 - 0.06063 in)

DIAMETRO BOTTONE DI MANOVELLA (B)

Caratteristica	Descrizione / Valore
Normale produzione	44,008 ÷ 44,020 mm - (1.73259 ÷ 1.73307 in)
Normale produzione semiguscio bronzina 'blu'	44,008 ÷ 44,014 mm (1.73259 ÷ 1.73283 in)
Normale produzione semiguscio bronzina 'rosso'	44,014 ÷ 44,020 mm (1.73283 ÷ 1.73307 in)

DATI DI ACCOPPIAMENTO TRA SPINOTTO E BOCCOLA

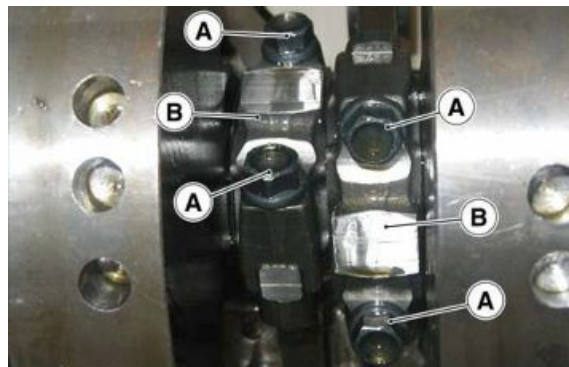
Caratteristica	Descrizione / Valore
Ø interno della boccia piantata e lavorata mm (inch)	22,007 mm (0.86641 inch) - 22,020 mm (0.86692 inch)
Ø spinotto mm (inch)	21,994 mm (0.86590 inch) - 21,998 mm (0.86606 inch)
Gioco fra spinotto e boccia mm (inch)	0,009 ÷ 0,026 mm (0.000354 ÷ 0.001024 inch)

Montaggio biella

- I riferimenti sulle bielle devono essere rivolti verso il volano.
- Non invertire la biella destra con quella sinistra e viceversa.



- Posizionare sull'albero motore le bielle e i cappelli (B) e fissarli tramite viti nuove (A).
- Ricordare le seguenti avvertenze:



- Dato l'elevato carico e le sollecitazioni alle quali sono sottoposte, le viti di fissaggio delle bielle all'albero motore, vanno sostituite con viti nuove;
- Il gioco di montaggio tra cuscinetto e perno di biella è di minimo 0,028 mm (0.0011 in), massimo 0,052 mm (0.0020 in);
- Il gioco fra i rasamenti delle bielle e quelli dell'albero motore è compreso tra 0,30 mm (0.01181 in) e 0,50 mm (0.01968 in);
- Bloccare le viti (A) sui cappelli (B) con chiave dinamometrica con coppia di serraggio prescritta.

Installazione albero motore

- Utilizzando l'attrezzo di montaggio anello di tenuta sulla flangia lato volano, installare l'anello di tenuta sulla flangia stessa.

Attrezzatura specifica

19.92.71.00 Attrezzo montaggio anello di tenuta sulla flangia lato volano

- Installare una nuova guarnizione tra carter e flangia albero motore, sul lato volano.

- Inserire l'albero motore.
- Posizionare correttamente la flangia di supporto albero motore lato volano tenendo presente il senso di montaggio indicato dai fori.



Attrezzatura specifica

19.92.71.00 Attrezzo montaggio anello di tenuta sulla flangia lato volano

- Applicare nastro teflon sulle due viti inferiori di fissaggio posteriore per evitare perdite di olio.
- Serrare le otto viti flangia lato volano procedendo in diagonale.



Lubrificazione

Pompa olio

Rimozione

- Scaricare tutto l'olio motore.
- Rimuovere l'alternatore.
- Smontare la distribuzione.
- Rimuovere il rasamento.

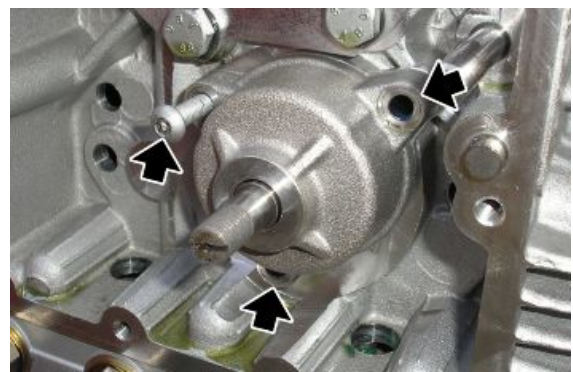


- Svitare e togliere le tre viti di fissaggio pompa olio.
- Rimuovere la pompa olio.



Installazione

- Posizionare la pompa olio.
- Serrare le tre viti di fissaggio pompa olio.



- Posizionare correttamente il rasamento in modo tale che la catena di distribuzione non consumi il basamento.
- Montare la distribuzione.
- Montare l'alternatore.
- Rabboccare con olio motore.



Smontaggio coppa olio

NOTA BENE

PER RIMUOVERE LA COPPA OLIO OCCORRE POSIZIONARE SOTTO ALLA COPPA UN CONTENITORE ADEGUATO PER LA RACCOLTA DELL'OLIO USATO E SCARICARE TUTTO L'OLIO.

- Se necessario, è possibile rimuovere il filtro utilizzando l'apposito attrezzo speciale.

Attrezzatura specifica

01.92.91.00 Chiave per smontaggio coperchietto sulla coppa e filtro

- Svitare e togliere il tappo livello olio e recuperare l'anello OR.



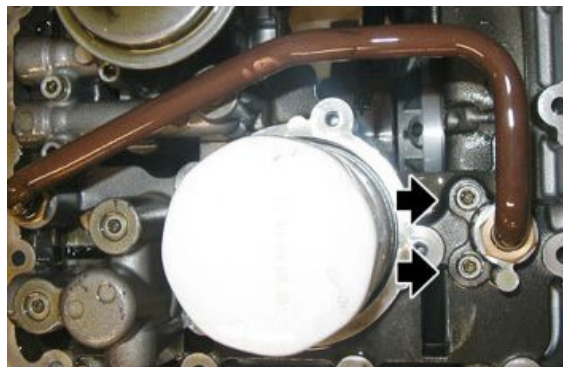
- Svitare e togliere le quattordici viti di fissaggio della coppa olio al basamento motore.



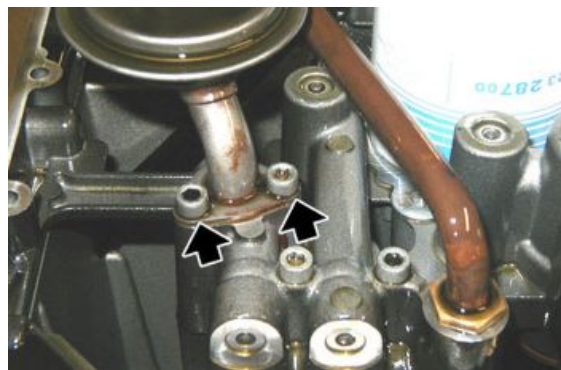
- Svitare e togliere le quattro viti e rimuovere il coperchio della coppa olio motore.



- Svitare e togliere le due viti.



- Svitare e togliere le due viti.
- Rimuovere il filtro a retina e recuperare la guarnizione.



- Rimuovere la flangia nera e recuperare la guarnizione.



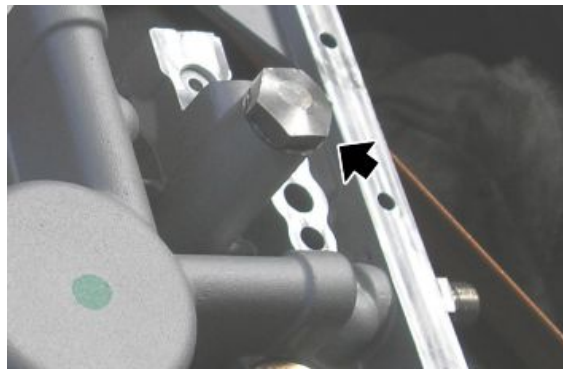
- Svitare e togliere il tappo.



- Rimuovere la valvola termostatica.

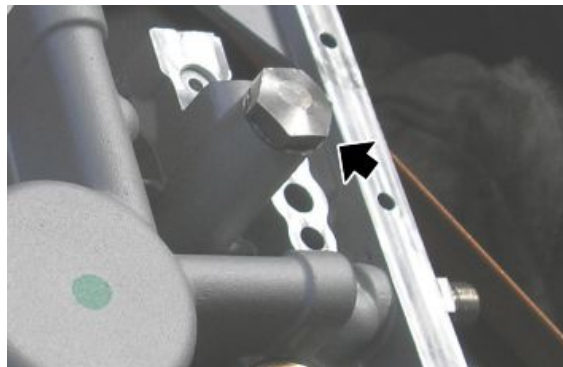


- Svitare e togliere il tappo della valvola di sovrapressione.
- Rimuovere gli elementi della valvola di sovrapressione



Montaggio coppa olio

- Posizionare correttamente gli elementi della valvola di sovrapressione.
- Serrare il tappo della valvola di sovrapressione.



- Tramite il foro indicato nella figura l'olio motore, nel caso di sovrappressione, torna all'interno della coppa olio.



- Posizionare la valvola termostatica.



VERIFICARE CHE IL FORO DI PASSAGGIO OLIO MOTORE NON SIA OSTRUITO.



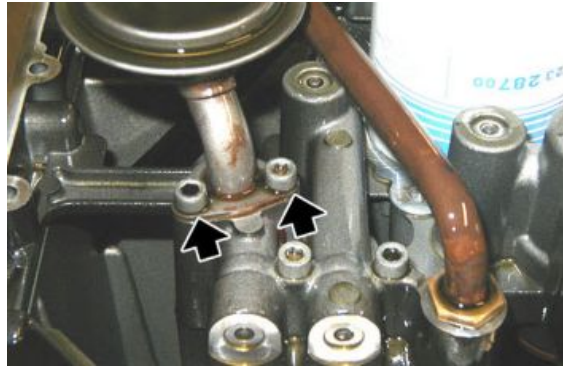
- Serrare il tappo della valvola termostatica.



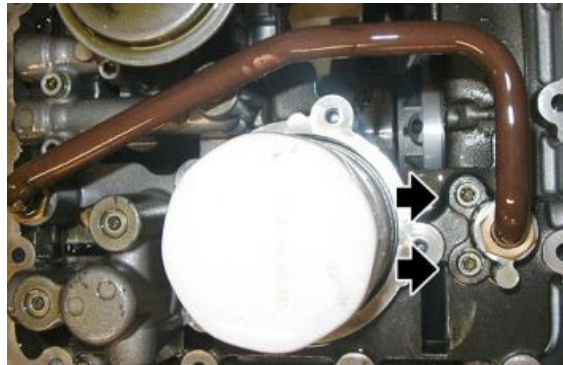
- Posizionare una nuova guarnizione e rimontare la flangia nera.



- Posizionare una nuova guarnizione e rimontare il filtro a retina serrando le due viti.



- Serrare le due viti.



- Posizionare il coperchio della coppa olio.
- Serrare le quattro viti.
- Rimontare la coppa olio sul basamento.
- Ripristinare il giusto livello dell'olio motore.



Blow-by

- Allentare il raccordo di tenuta del tubo riciclo olio e rimuovere il tubo riciclo olio dal carter.



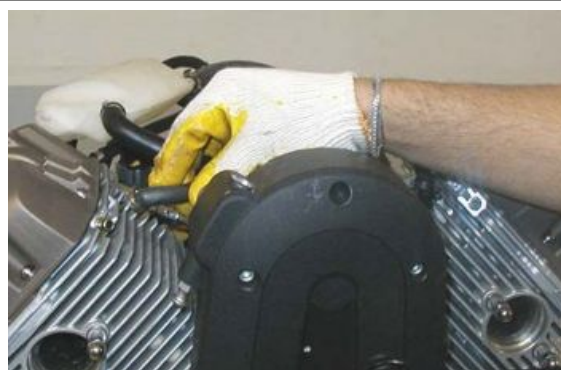
- Rimuovere la fascetta.



- Sganciare le due fascette di fissaggio tubo sfiato olio.



- Rimuovere i due tubi di sfiato olio.



- Svitare e togliere la vite di posizionamento del tubo riciclo olio.
- Liberare il tubo riciclo olio



- Rimuovere l'impianto blow-by completo.

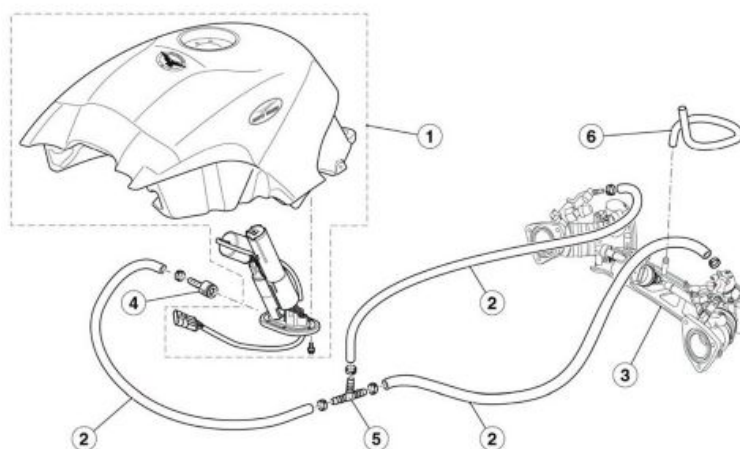


INDICE DEGLI ARGOMENTI

ALIMENTAZIONE

ALIM

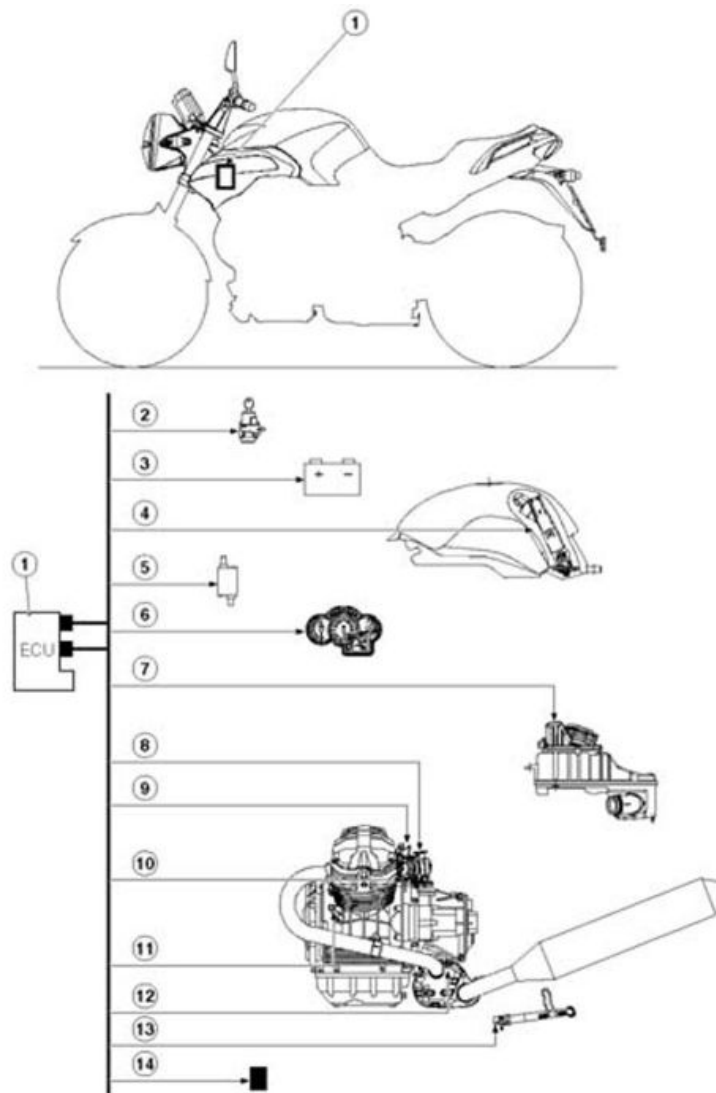
Schema del circuito

**Legenda:**

1. Serbatoio carburante completo
2. Tubo carburante
3. Corpo farfallato
4. Raccordo
5. Raccordo a tre vie
6. Tubo

Iniezione

schema

**Legenda:**

1. Centralina
2. Commutatore d'accensione
3. Batteria
4. Pompa carburante
5. Bobine
6. Cruscotto
7. Sensore temperatura aria
8. Sensore posizione valvole a farfalla
9. Iniettori
10. Sensore temperatura motore
11. Sensore posizione albero motore
12. Sonda lambda

13. Cavalletto laterale

14. Sensore di caduta

sincronizzazione cilindri

- A veicolo spento, collegare lo strumento Navigator al connettore di diagnosi e alla batteria del veicolo.



- Accendere lo strumento.
- Avvitare sui fori delle pipe d'aspirazione i raccordi per il collegamento dei tubi del vacuometro.
- Collegare i tubi del vacuometro ai rispettivi raccordi.
- Posizionare la chiave su ON.
- Assicurarsi che non vi siano errori presenti in centralina, nel caso siano presenti intervenire, risolvere e ripetere la procedura.

- Assicurarsi che la farfalla di sinistra sia in posizione di battuta.

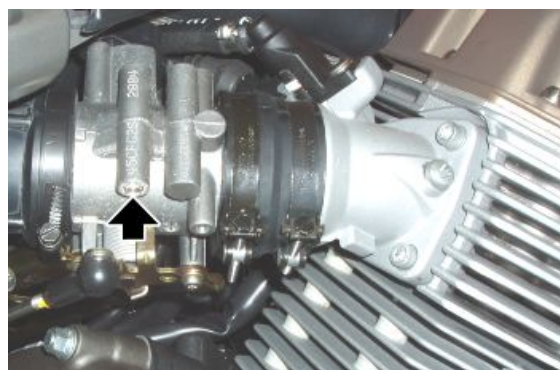
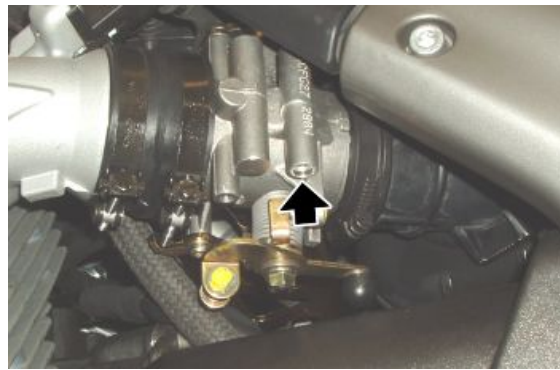


NON TOCCARE LA VITE DI BATTUTA FARFALLA ALTRIMENTI È NECESSARIO SOSTITUIRE IL CORPO FARFALLATO. VERIFICARE CHE IL CAVO DI RITORNO FARFALLA NON SIA IN TENSIONE.



- Posizionare l'Axone sulla schermata dei parametri regolabili.
- Effettuare l'autoapprendimento della posizione farfalla.

- Portare la chiave su "OFF" e lasciarla per almeno 30 secondi.
- Riportare la chiave su "ON" per ripristinare il colloquio con Axone.
- Controllare che il valore letto "Farfalla" sia di $4,7 \pm 0,2^\circ$. Nel caso il valore non sia corretto procedere alla sostituzione della centralina, e ripetere la procedura dall'inizio.
- Chiudere completamente le due viti di by-pass sui corpi farfallati.
- Avviare il motore.
- Portare il motore alla temperatura prescritta: 60°C (140°F).
- Portare il motore a 2000/3000 rpm e controllare tramite il vacuometro che la differenza tra le due pressioni sia al massimo di 1 cm Hg (1,33 kPa).



Se questa condizione si è verificata:

- riportare il motore al minimo e controllare i valori di depressione in modo che siano allineati tra i due cilindri. Nel caso non lo fossero, intervenire tramite le viti di by-pass aprendo solo la vite con depressione maggiore per ottenere il corretto bilanciamento.

Nel caso la differenza fosse maggiore:

- intervenire sul registro dell'astina di collegamento corpi farfallati per ridurre la differenza di pressione nei due condotti.
- Effettuare nuovamente la procedura "Autoapprendimento posizione farfalla" come precedentemente spiegato.
- Riportare il motore al minimo e controllare i valori di depressione in modo che siano allineati tra i due cilindri.



- Nel caso non lo fossero, intervenire tramite viti di by-pass aprendo solo la vite con depressione maggiore per ottenere il corretto bilanciamento.

funzione recovery

In caso di interruzione del segnale dei seguenti sensori, la centralina imposta alcuni valori per far comunque funzionare il motore o utilizza un differente parametro. Il cruscotto e l'Axone comunque segnalano un malfunzionamento.

<u>FUNZIONE RECOVERY</u>	
Caratteristica	Descrizione / Valore
temperatura aria	25 °C (77 °F)
temperatura motore	30 °C (86 °F) con crescita lineare a partire dalla temperatura dell'aria al momento dell'accensione
pressione barometrica	1010 hPa
potenziometro farfalla	2,9° al minimo, altrimenti variabile.
motorino minimo	valore fisso variabile a seconda del veicolo

uso Axone per impianto iniezione

iniezione

schermata ISO

ISO

In questa schermata si leggono dati generali relativi alla centralina, per esempio tipo di software, mappatura, data di programmazione della centralina



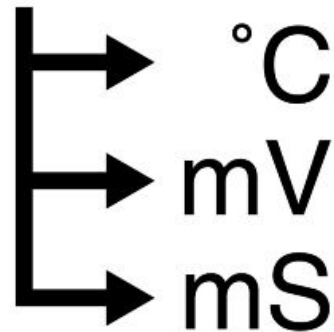
SCHERMATA ISO

Caratteristica	Descrizione / Valore
Mappatura	-

schermata lettura parametri motore

LETTURA PARAMETRI MOTORE

In questa schermata si leggono i parametri rilevati dai vari sensori (giri del motore, temperatura motore, ...) o valori impostati dalla centralina (tempo d'iniezione, anticipo accensione, ..)



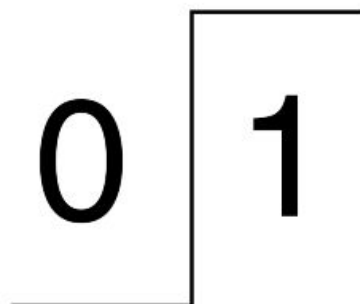
SCHERMATA LETTURA PARAMETRI MOTORE

Caratteristica	Descrizione / Valore
Giri motore	Giri al minuto del motore: il valore minimo è impostato dalla centralina e non è regolabile
Tempo iniezione	- ms
Anticipo accensione	- °
Temperatura aria	°C Temperatura aria aspirata dal motore rilevata dal sensore nella cassa filtro. Non è la temperatura indicata dal cruscotto
Temperatura motore	°C
Tensione batteria	V
Farfalla	Valore corrispondente a farfalla chiusa (valore indicativo compreso tra 4,5 e 4,9°) (farfalla sinistra in appoggio su vite di fine corsa). Se leggo un valore differente devo attivare il parametro "Autoapprendimento del posizionatore farfalla" ed ottenere questo valore.
Pressione atmosferica	1015 mPa (valori indicativi) Il sensore è posizionato all'interno del cruscotto
Sonda lambda	100 - 900 mV (valori indicativi) Segnale in tensione che la centralina riceve dalla sonda lambda: inversamente proporzionale alla presenza d'ossigeno
Integratore lambda	Il valore, nelle condizioni in cui la centralina utilizza il segnale della sonda lambda (si veda il parametro 'Lambda' nella schermata 'Stato dispositivi'), deve oscillare vicino allo 0%
Velocità veicolo	- km/h
Giri del motore obiettivo	1150 rpm (valori indicativi) Parametro valido in condizioni di minimo, impostazione che dipende in particolar modo dalla temperatura motore: la centralina cercherà di far mantenere al motore questo numero di giri agendo sull'anticipo dell'accensione e sul motorino passo-passo
Base stepper	70 - 100 (valori indicativi) Passi corrispondenti alla posizione di riferimento del motorino passo-passo
Stepper C.L.	70 - 150 (valori indicativi) Passi impostati dalla centralina per il motorino passo-passo. Al minimo, passi affinché il motore mantenga i giri motore obiettivo impostati dalla centralina
Regolatore stepper	Differenza tra passi attuali del motorino minimo e passi del motorino in posizione di riferimento
Eq. da stepper	0° Se il motore non è al minimo, indica il corrispondente contributo di aria del motorino passo-passo in gradi farfalla

schermata stato dispositivi

STATO DISPOSITIVI

In questa schermata si legge lo stato (solitamente ON/OFF) dei dispositivi del veicolo o la condizione di funzionamento di alcuni sistemi del veicolo (per esempio stato funzionamento sonda lambda).



STATO DISPOSITIVI

Caratteristica	Descrizione / Valore
Stato motore	ON/run/power-latch/stopped condizioni di funzionamento
Posizione acceleratore	Rilasciato / premuto indica lo stato di apertura o chiusura del potenziometro farfalla
Stampella	Retratta / estesa indica la posizione della stampella laterale (solo con marcia inserita)
Accensione	Abilitata / non abilitata indica se la centralina acconsente all'avviamento del motore
Interruttore RUN / STOP	Run / stop indica la posizione dell'interruttore di sicurezza
Frizione	No / Si indica lo stato del sensore frizione
Marcia inserita	No / Si indica lo stato del sensore marcia
Sensore caduta	Normal / Tip over indica lo stato del sensore di caduta dal veicolo
Lambda	Open loop / Closed loop Indica se la centralina sta' utilizzando (CLOSED) il segnale della sonda lambda per mantenere la combustione stechiometrica. Al minimo CLOSED solo se: Taria maggiore di 20°C (68° F) e Tmotore maggiore di 30°C (86°F) e motore acceso da almeno 2-3 minuti
Sincronizzazione	Sincronizzata / Non sincronizzata Indica se la centralina rileva correttamente il segnale sensore di giri

schermata attivazione dispositivi

ATTIVAZIONE DISPOSITIVI

In questa schermata è possibile cancellare gli errori dalla memoria della centralina ed è possibile attivare alcuni sistemi controllati dalla centralina.



ATTIVAZIONE DISPOSITIVI

Caratteristica	Descrizione / Valore
Bobina sinistra	funzionamento di 2,5 ms per 5 volte
Bobina destra	funzionamento di 2,5 ms per 5 volte
Iniettore sinistro	Funzionamento di 4 ms per 5 volte
Iniettore destro	funzionamento di 4 ms per 5 volte
Cancellazione errori	Premendo il tasto 'invio' si effettua il passaggio degli errori da memorizzati (MEM) a storici (STO). Alla successiva connessione tra Navigator e centralina gli errori storici (STO) non verranno più visualizzati
Pompa carburante	Funzionamento per 30"
Comando Stepper	Per 4" comando avanzamento di 32 passi, per i successivi 4" comando arretramento di 32 passi e così via per 30"

schermata visualizzazione errori**VISUALIZZAZIONE ERRORI**

In questa schermata appaiono eventuali errori rilevati nel veicolo (ATT) oppure memorizzati in centralina (MEM) ed è possibile verificare l'avvenuta cancellazione degli errori (STO).

**VISUALIZZAZIONE ERRORI**

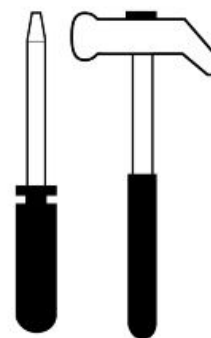
Caratteristica	Descrizione / Valore
Sensore di pressione	Possibile corto circuito a massa, a batteria o circuito aperto: funzione recovery avvertibile da cliente. Attenzione sensore di pressione aria interno al cruscotto
Temperatura dell'aria	Possibile corto circuito a massa, a batteria o circuito aperto: funzione recovery poco avvertibile da cliente.
Temperatura motore	Possibile corto circuito a massa, a batteria o circuito aperto: funzione recovery.
Sensore di posizione dell'attuatore farfalla	Possibile corto circuito a massa, a batteria o circuito aperto: funzione recovery avvertibile da cliente.
Sonda lambda	Possibile corto circuito a massa, a batteria o circuito aperto o plausibilità: funzione recovery poco avvertibile da cliente.
Iniettore sinistro	Possibile corto circuito a massa, a batteria o circuito aperto. Se entrambi iniettori non funzionanti motore non funzionante
Iniettore destro	Possibile corto circuito a massa, a batteria o circuito aperto. Se entrambi iniettori non funzionanti motore non funzionante
Relè della pompa carburante	Possibile corto circuito a massa, a batteria o circuito aperto: avviamento motore non possibile.
Bobina sinistra	Possibile corto circuito a massa, a batteria o circuito aperto. Se entrambe bobine non funzionanti motore non funzionante.
Bobina destra	Possibile corto circuito a massa, a batteria o circuito aperto. Se entrambe bobine non funzionanti motore non funzionante.
Regolatore minimo	Possibile corto circuito a massa, a batteria o circuito aperto: funzione recovery avvertibile dal cliente per mancata gestione del minimo
Tensione della batteria	Tensione batteria rilevata troppo bassa (7V) o troppo alta (16V) per un certo periodo
Diagnosi starter	Possibile corto circuito a massa, a batteria o circuito dello starter aperto.
Sensore giri motore	Possibile circuito aperto.
Riscaldatore lambda	Possibile corto circuito a massa, a batteria o circuito di riscaldamento della sonda lambda aperto.

Caratteristica	Descrizione / Valore
Sensore di velocità	Possibile corto circuito a massa, a batteria o circuito aperto del sensore di velocità: possibile anche mancanza di alimentazione da parte della centralina
Diagnosi della linea CAN	Possibile errore su linea CAN: rilevato corto circuito o interruzione linea o mancanza segnale o errore di plausibilità.
Memoria RAM	Possibile errore interno alla centralina. Verificare anche le alimentazioni e le masse della centralina
Memoria ROM	Possibile errore interno alla centralina. Verificare anche le alimentazioni e le masse della centralina
Microprocessore	Possibile errore interno alla centralina. Verificare anche le alimentazioni e le masse della centralina
Checksum eeprom	Possibile errore interno alla centralina. Verificare anche le alimentazioni e le masse della centralina

schermata parametri regolabili

PARAMETRI REGOLABILI

In questa schermata è possibile effettuare la regolazione di alcuni parametri della centralina.



PARAMETRI REGOLABILI

Caratteristica	Descrizione / Valore
Autoapprendimento del posizionatore farfalla	Permette di far apprendere alla centralina la posizione della farfalla chiusa: è sufficiente premere il tasto enter

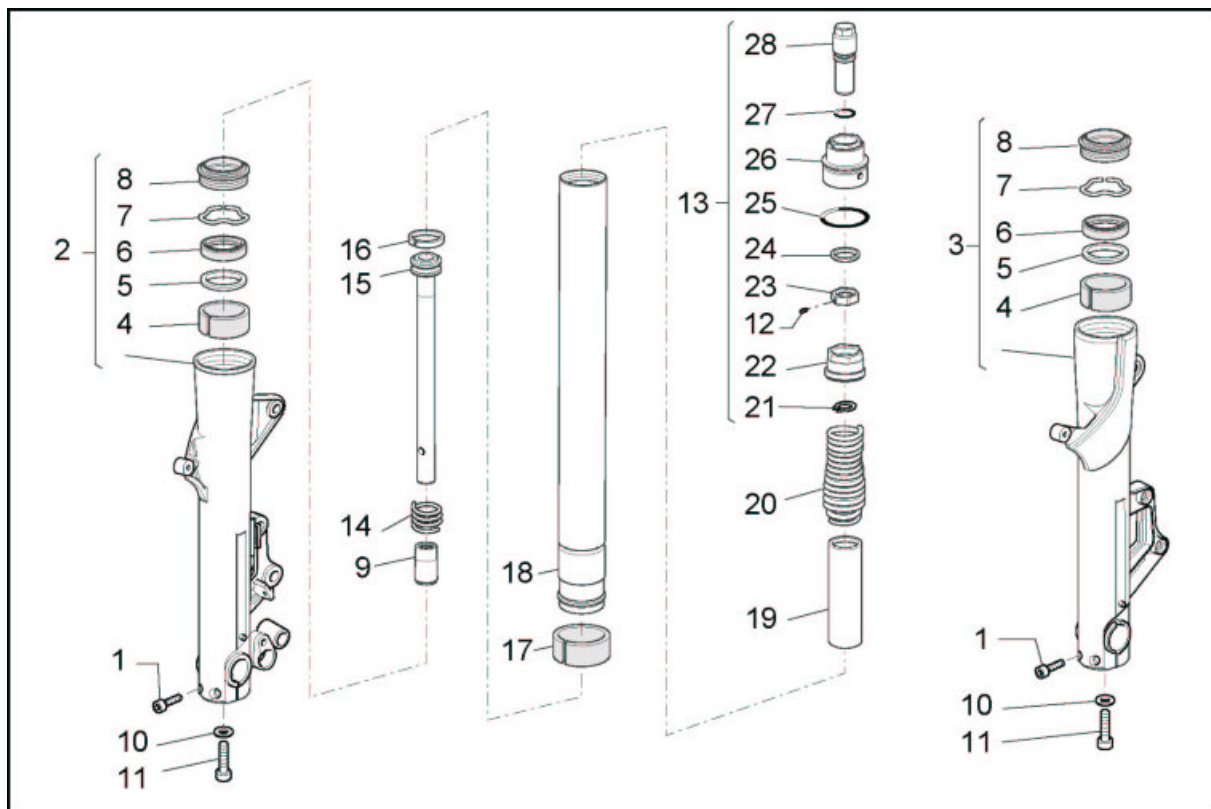
INDICE DEGLI ARGOMENTI

SOSPENSIONI

SOSP

Anteriore

Forcella anteriore

Schema

LEGENDA:

1. Vite
2. Fodero destro
3. Fodero sinistro
4. Bussola superiore
5. Scodellino
6. Anello di tenuta
7. Anello di fermo
8. Parapolvere
9. Tampone
10. Rosetta
11. Vite
12. Grano
13. Tappo completo
14. Contromolla

15. Pompante completo
16. Segmento
17. Bussola inferiore
18. Stelo
19. Tubo pecharica
20. Molla
21. Anello di fermo
22. Bussola
23. Dado
24. Ralla
25. Anello OR
26. Corpo tappo
27. Anello OR
28. Perno di regolazione

Rimozione steli

- Svitare le viti di fissaggio del parafango anteriore e procedere alla sua rimozione.



- Svitare la vite del sensore di velocità, liberare il cablaggio dalle fascette.
- Rimuovere il sensore di velocità.



- Svitare le viti di fissaggio delle pinze freno anteriori e rimuoverle dalla loro sede.



- Sostenere la parte anteriore della motocicletta.
- Smontare il dado di fissaggio del perno ruota.
- Recuperare la rondella di tenuta.



- Allentare le viti sui morsetti del perno ruota.



- Battere leggermente con un martello di gomma il perno ruota in modo da scoprire i fori sul lato opposto.



- Estrarre il perno ruota aiutandosi con un cacciavite inserito nei fori sul perno.



- Durante l'operazione di estrazione sostenere la ruota e quindi rimuoverla.



- Recuperare il distanziale dal lato destro della ruota anteriore.



- Sostenere lo stelo forcella e allentare le viti sulla piastra superiore e su quella inferiore.





- Sfilare lo stelo forcella.



Svuotamento olio

Per lo scarico dell'olio eseguire le operazioni sotto riportate:

- Rimuovere la forcella.
- Svitare il tappo di chiusura superiore completo. Fare attenzione alla possibile spinta che la molla può imprimere al tappo svitato.
- Non rovinare l'anello OR nell'estrazione.
- Spingere lo stelo dentro al fodero portaruota.
- Rimuovere la molla.



- Non rovinare l'anello OR nell'estrazione.



- Spingere lo stelo dentro al fodero portaruota.
- Rimuovere la molla.



- Svuotare lo stelo dall'olio contenuto nel suo interno.
- Recuperare il tubetto di precarica.



NOTA BENE

PER FACILITARE LA FUORIUSCITA DELL'OLIO CONTENUTO ALL'INTERNO DELL'ASTA POMPANTE EFFETTUARE DEI POMPAGGI SPINGENDO LO STELO ALL'INTERNO DEL FODERO PORTARUOTA.



- Controllare accuratamente ogni particolare dello stelo ed accertarsi che non vi sia nessun elemento danneggiato.
- Se non sono presenti elementi danneggiati o usurati, procedere al riempimento dello stelo, in caso contrario sostituire gli elementi danneggiati.

Smontaggio forcella

- Scaricare tutto l'olio dallo stelo.
- Serrare il fodero portaruota in morsa.
- Svitare la vite di fondo e rimuoverla con la relativa guarnizione.



- Rimuovere il raschiapolvere facendo leva con un cacciavite.

ATTENZIONE

AGIRE CON CAUTELA PER NON ROVINARE IL BORDO DEL FODERO ED IL RASCHIAPOLVERE.



- Rimuovere l'anello di fermo dall'interno del fodero utilizzando un cacciavite sottile.

ATTENZIONE

AGIRE CON CAUTELA PER NON ROVINARE IL BORDO DEL FODERO.



- Sfilare lo stelo dal fodero portaruota unitamente alla bussola inferiore, all'anello di tenuta, allo scodellino, alla boccola superiore e al pompante completo.

NOTA BENE

E' POSSIBILE CHE SFILANDO LO STELO DAL FODERO PORTARUOTA ALCUNI PARTICOLARI RIMANGANO ALL'INTERNO DEL FODERO, NEL CUI CASO SARÀ NECESSARIO RIMUOVERLI SUCCESSIVAMENTE FACENDO SEMPRE MOLTA ATTENZIONE A NON ROVINARE IL BORDO DEL FODERO E LA SEDE SULLO STESSO DELLA BOCCOLA SUPERIORE



Controllo componenti

Stelo

Controllare la superficie di scorrimento che non deve presentare rigature e/o scalfiture.

Le rigature appena accennate possono essere eliminate carteggiando con carta abrasiva (a grana 1), bagnata.

Se le rigature sono profonde, sostituire lo stelo.

Utilizzando un comparatore controllare che l'eventuale curvatura dello stelo sia inferiore al valore limite.

Se supera il livello limite, sostituire lo stelo.

ATTENZIONE

UNO STELO INCURVATO NON DEVE ESSERE MAI RADDRIZZATO IN QUANTO LA STRUTTURA NE VERREBBE INDEBOLITA RENDENDO PERICOLOSO L'UTILIZZO DEL VEICOLO.

Caratteristiche tecniche

Limite di curvatura:

0,2 mm (0.00787 in)

Fodero

Controllare che non vi siano danneggiamenti e/o fessurazioni; nel qual caso, sostituirlo.

Molla

Controllare l'integrità della molla.

Controllare lo stato dei seguenti componenti:

- bussola superiore;



- bussola inferiore;
- pompante.

Se si riscontrano segni di eccessiva usura o danneggiamenti sostituire il componente interessato.

ATTENZIONE

RIMUOVERE DALLE BOCCOLE EVENTUALI RIPORTI DI IMPURITÀ, FACENDO ATTENZIONE A NON SCALFIRE LA SUPERFICIE DELLE STESSE.

Sostituire, con altri nuovi, i componenti che seguono:

- anello di tenuta;



- parapolvere;



- l'anello OR sul tappo.



Rimontaggio forcella

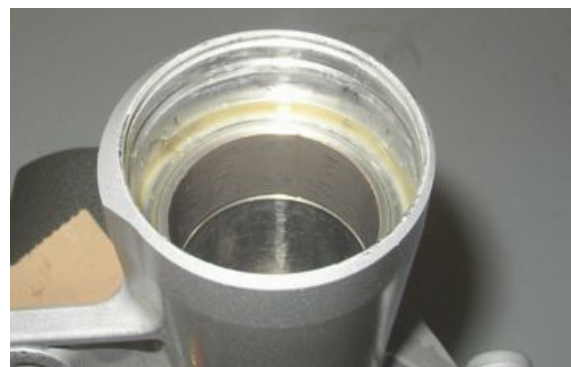
ATTENZIONE

TUTTI I COMPONENTI PRIMA DEL RIMONTAGGIO VANNO LAVATI ACCURATAMENTE ED ASCIUGATI CON ARIA COMPRESSA.

- Eseguire tutte le operazioni di revisione necessarie.
- Inserire nello stelo il gruppo pompante completo di contromolla e di segmento.



- Verificare che sul gambale portaruota sia montata la boccia di guida superiore.



- Inserire la boccola inferiore di scorrimento nella sede sullo stelo.
- Procedere al rimontaggio dello stelo nel gambale portaruota spingendolo sino a battuta.



- Avvitare la vite di fondo con guarnizione e serrarla alla coppia di serraggio prescritta.



- Inserire lo scodellino e l'anello di tenuta ben lubrificato sullo stelo.
- Utilizzando un apposito introduttore spingere l'anello di tenuta nel gambale fino a battuta.



- Installare l'anello di fermo.

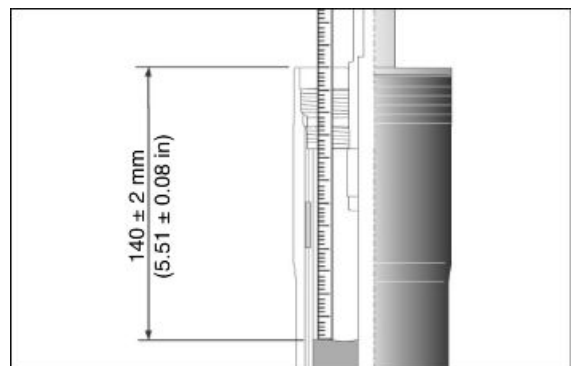


- Installare il raschiapolvere.



Riempimento olio

- Posizionare il fodero in posizione verticale in una morsa provvista di ganasce di protezione.
- Comprimere il fodero nello stelo.
- Versare all'interno del fodero parte dell'olio forcella.
- Attendere alcuni minuti per permettere all'olio di occupare tutti i canali.
- Versare l'olio rimanente.
- Effettuare alcuni pompaggi.
- Misurare lo spazio d'aria tra il livello dell'olio e il bordo.



PER UNA CORRETTA MISURAZIONE DEL LIVELLO OLIO IL FODERO DEVE ESSERE PERFETTAMENTE VERTICALE. IL LIVELLO OLIO DEVE ESSERE UGUALE SU ENTRAMBI GLI STELI.

Caratteristiche tecniche

Quantità d'olio (per ogni stelo):

400 ± 2,5 cc (24.4 ± 0.15 cuin).

Livello olio (da bordo fodero, senza la molla e tubetto di precarica)

140 +/- 2 mm (5.51 +/- 0.08 in)

- Inserire il tubetto di precarica e la molla.



- Imboccare il tappo sul tubo portante facendo attenzione a non rovinare l'anello OR.



- Serrare poi il tappo alla coppia prescritta.



Installazione steli

- Inserire in posizione lo stelo forcella.



- Inserire il perno ruota in modo da allineare gli steli.



- Serrare le viti sulle piastre forcella alla coppia prescritta.



- Sfilare il perno ruota
- Posizionare la ruota completa di distanziale lato destro.
- Inserire il perno.



- Avvitare le viti del morsetto (lato dado) per bloccare il perno ruota



- Inserire sul perno ruota la rondella di tenuta.
- Serrare il dado di fissaggio del perno ruota alla coppia di serraggio prescritta
- Assicurarsi che gli steli siano allineati facendo lavorare la forcella.



- Serrare le viti dei morsetti che bloccano il perno ruota alla coppia prescritta.



- Montare le pinze freno serrando le viti di fissaggio alla coppia prescritta.

ATTENZIONE

DOPO AVER MONTATO LE PINZE FRENO AZIONARE RIPETUTAMENTE LA LEVA FRENO ANTERIORE



- Montare il sensore di velocità.
- Serrare la vite del sensore di velocità.
- Assicurare il cablaggio del sensore di velocità tramite fascette.



- Montare il parafango anteriore.



Cuscinetti sterzo

Regolazione gioco

- Svitare il bullone superiore sul canotto di sterzo.



- Operando su entrambi i semimanubri, rimuovere la vite inferiore di attacco alla piastra forcella.



- Operando su entrambi i semimanubri, rimuovere le due viti superiori di attacco alla piastra forcella.
- Rimuovere entrambi i semimanubri, lasciandoli vincolati ai cavi.



- Operando da entrambi i lati, rimuovere la vite di attacco della mascherina sotto-cruscotto.



- Sollevare verso il cruscotto la mascherina, prestando attenzione a non forzare i cavi del tasto hazard e del sensore temperatura.



- Rimuovere la vite di attacco superiore del telaietto portafaro.



- Operando da entrambi i lati, rimuovere la vite di attacco del telaietto portafaro alla piastra forcella inferiore.



- Operando da entrambi i lati, rimuovere la vite di fissaggio degli steli forcella sulla piastra superiore.



- Spostare in avanti di qualche centimetro il telaietto portafaro, completo di faro e cruscotto.



- Sfilare la piastra superiore forcella, spostandola verso il cruscotto.



- Ribadire la rosetta di sicurezza sul canotto di sterzo.

ATTENZIONE

NEL RIMONTAGGIO SOSTITUIRE LA ROSETTA DI SICUREZZA CON UNA NUOVA.



- Svitare la ghiera superiore.

ATTENZIONE

NEL RIMONTAGGIO SERRARE LA GHIERA SUPERIORE A MANO E SUCCESSIVAMENTE FORZARE LEGGERMENTE FINO AD ALLINEARE GLI INCAVI SULLE GHIERE.



- Rimuovere la rosetta di sicurezza.



- Registrare il precarico dei cuscinetti di sterzo, utilizzando l'attrezzo speciale.

NOTA BENE**PREMUNIRSI DELL'APPOSITO ATTREZZO SPECIALE.****Attrezzatura specifica****AP8140190 Attrezzo per serraggio sterzo**

INDICE DEGLI ARGOMENTI

CICLISTICA

CICL

Forcellone

Rimozione

- Per procedere allo smontaggio del forcellone occorre rimuovere preventivamente entrambe le piastre porta pedana e il silenziatore di scarico.
- Sfilare dal disco la pinza freno posteriore e liberare il tubo freno.
- Rimuovere il coperchietto.



- Inserire la prima marcia.
- Svitare e togliere le quattro viti recuperando i distanziali e l'anello antipolvere.



- Svitare e togliere il dado di fissaggio biellismo recuperando la vite.



- Svitare e togliere il dado di fissaggio dell'asta di reazione.
- Rimuovere la vite.
- Fissare l'asta di reazione al telaio utilizzando una fascetta.



- Rimuovere la fascetta della cuffia parapolvere.



- Allentare le due viti del morsetto forcellone.



- Allentare la ghiera.

Attrezzatura specifica

GU14912603 Chiave a naselli per ghiera fissaggio corpo interno frizione albero



- Con l'aiuto di un secondo operatore, sfilare il perno e rimuovere il forcellone completo di cardano.



Controllo

- Verificare che il giunto cardanico sia integro, che i denti dell'ingranaggio che si innestano sulle scalettature del manicotto e le scanalature sul giunto non siano ammaccate o rovinate, in caso contrario sostituire il giunto.
- Verificare che il soffietto in gomma non sia tagliato o forato, altrimenti sostituire.
- Verificare che le filettature dei perni e dadi di fissaggio forcellone siano integre, non ammaccate o spianate, altrimenti sostituirli.
- Verificare che il manicotto abbia le scanalature integre, non ammaccate o rovinate; in caso contrario sostituirlo.
- Verificare che la dentatura esterna e la scanalatura interna del manicotto non siano rovinate.



Installazione

- Stendere un velo di grasso lubrificante su tutta la lunghezza del perno forcellone.
- Inserire sul perno forcellone la ghiera e avvitarela manualmente.



- Operando da entrambi i lati, ingrassare le cave del giunto cardanico con il prodotto consigliato nella tabella prodotti consigliati.
- Sostenere il forcellone, inserire il giunto cardanico, allineare i fori, e contemporaneamente, con l'aiuto di un secondo operatore, inserire completamente il perno.
- Serrare il perno forcellone.
- Utilizzando l'apposita chiave a bussola serrare la ghiera.



Attrezzatura specifica

GU14912603 Chiave a naselli per ghiera fissaggio corpo interno frizione albero



- Serrare le due viti del morsetto forcellone.



- Inserire la cuffia parapolvere sulla scatola cambio.
- Bloccare la cuffia parapolvere utilizzando una nuova fascetta.



- Posizionare l'asta di reazione nella propria sede.
- Inserire la vite.
- Serrare il dado di fissaggio asta di reazione.



- Posizionare il biellismo sul forcellone.
- Inserire la vite.
- Serrare il dado di fissaggio biellismo.



- Interporre tra cerchio e cardano l'anello antipolvere, avendo cura di montarlo con il colletto rivolto verso il gruppo trasmissione.



- Posizionare sul forcellone la ruota posteriore.
- Serrare le quattro viti complete di distanziali e anello antipolvere.
- Posizionare il coperchietto.
- Posizionare sul disco la pinza freno posteriore e il tubo freno sul forcellone.



Coppia conica

rimozione

- Per procedere allo smontaggio della scatola trasmissione occorre rimuovere preventivamente il silenziatore di scarico e la ruota posteriore.



- Svitare e togliere il dado di fissaggio asta di reazione.
- Rimuovere la vite.
- Fissare l'asta di reazione al telaio utilizzando una fascetta.



- Svitare e togliere le quattro viti.

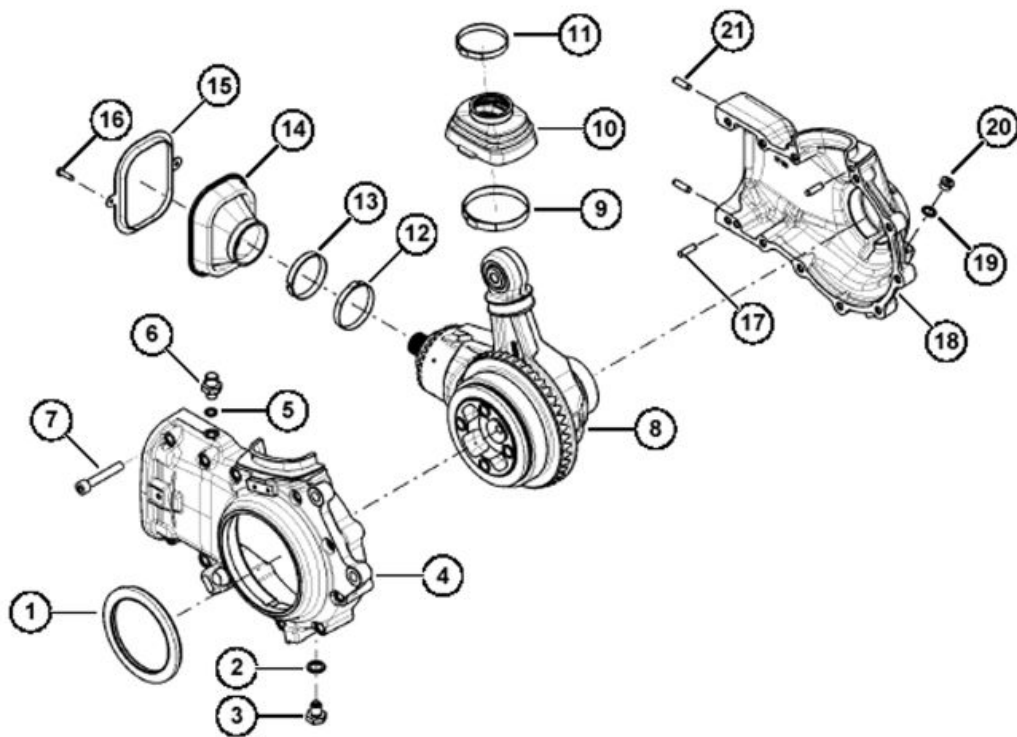


- Rimuovere la scatola trasmissione sfilando il giunto cardano.



controllo

Smontaggio gruppo scatola



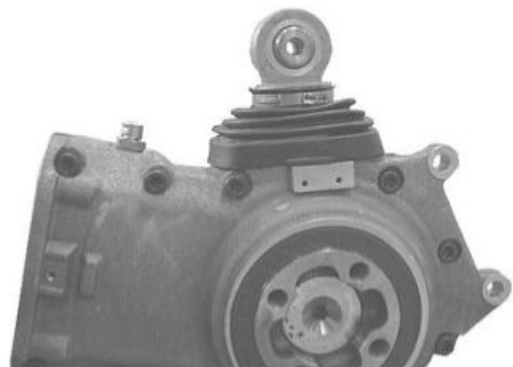
Smontaggio gruppo scatola

Rimuovere il tappo (20).

Rimuovere il tappo (3) per scaricare l'olio.



Sollevare la cuffia (10).



Togliere le fascette (9) e (11).
Rimuovere la cuffia (14).



Rimuovere le viti (16).



Recuperare l'anello (15).



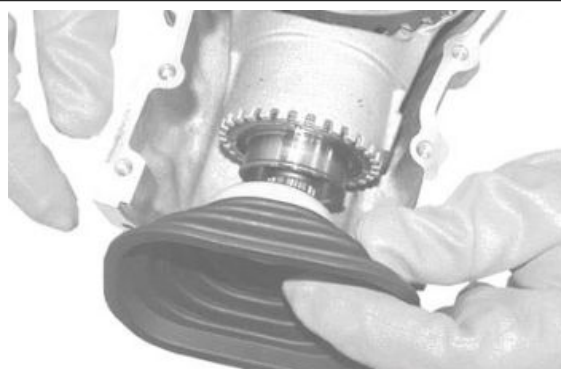
Rimuovere le viti (7).
Togliere la scatola (4).



Togliere la fascetta (12).



Rimuovere la cuffia (14).



Recuperare l'anello (13).



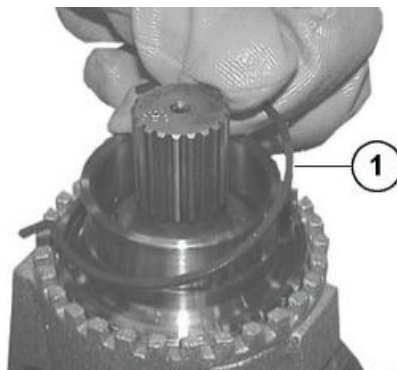
Rimuovere il gruppo supporto (8).



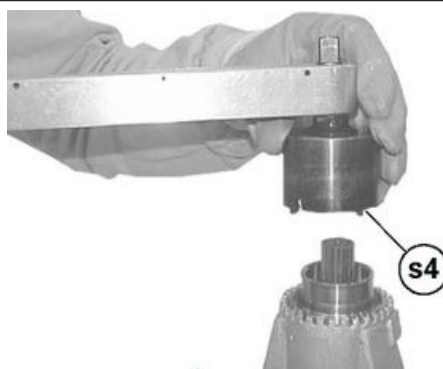
Gruppo pignone

Gruppo pignone**Smontaggio**

Rimuovere l'anello d'arresto (1) dalla ghiera.



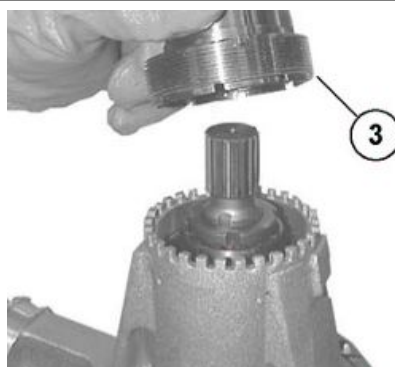
Svitare la ghiera (2) con la chiave speciale (s4).



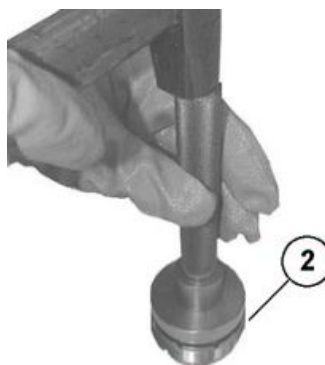
Togliere la ghiera (2) e rimuovere l'anello di tenuta dalla ghiera.

NOTA BENE

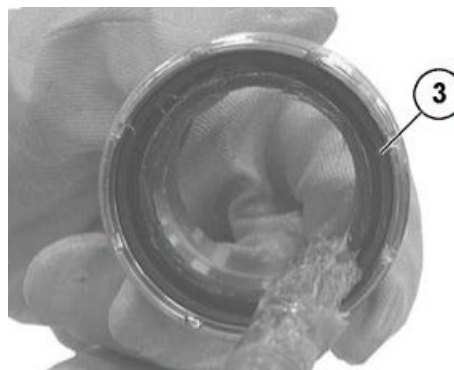
OPERAZIONE DISTRUTTIVA PER L'ANELLO DI TENUTA.



Assemblare l'anello di tenuta (3) nella ghiera (2) con il tampone CA715855 (vedi F.1) ed un martello.



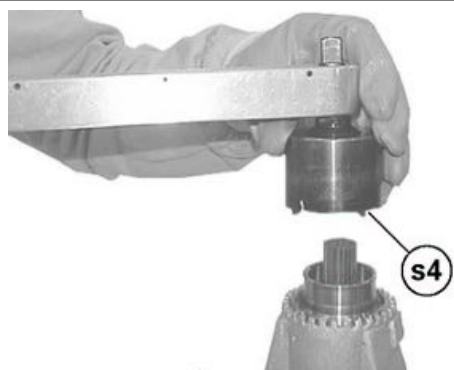
Ingrassare l'anello di tenuta (3).



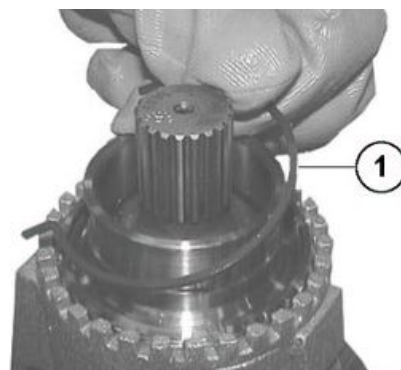
Assemblare la ghiera (2).



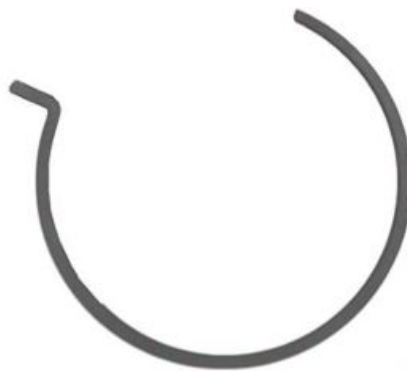
Serrare la ghiera (2) con la chiave speciale (s4) alla coppia prevista.



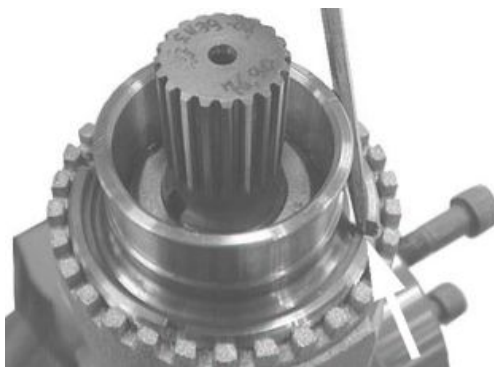
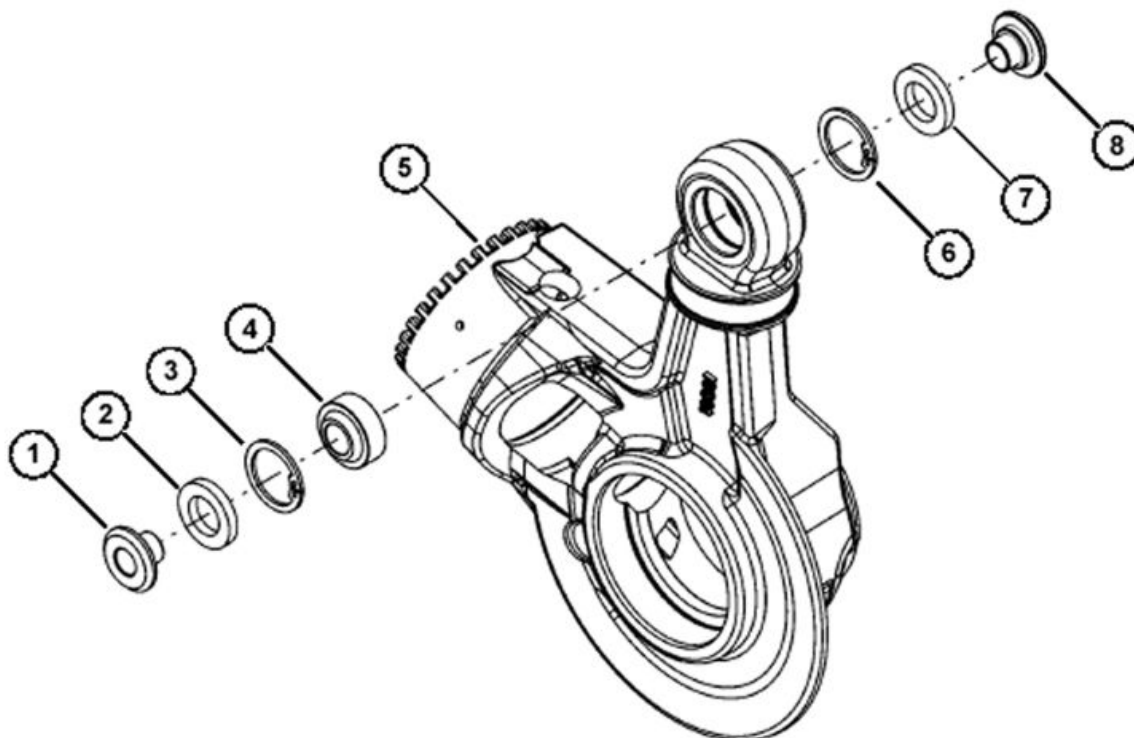
Inserire l'anello d'arresto (1) nella ghiera (2) nel verso indicato.



Posizione di assemblaggio dell'anello d'arresto
(1).

**ATTENZIONE**

ASSICURARSI CHE L'ANELLO D'ARRESTO SIA IN SEDE.

**Gruppo supporto**

Gruppo supporto**Smontaggio**

Rimuovere la bussola (1) con un punzone.

Capovolgere il supporto (5) e rimuovere l'altra bussola (8).

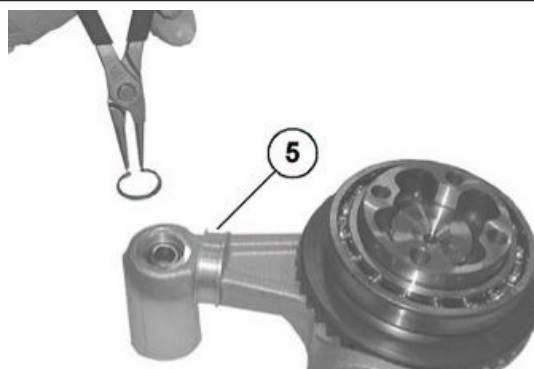


Rimuovere gli anelli di tenuta (2) e (7) con un cacciavite.

Rimuovere dal supporto (5) gli anelli d'arresto (3) e (6) con una pinza adatta.

NOTA BENE

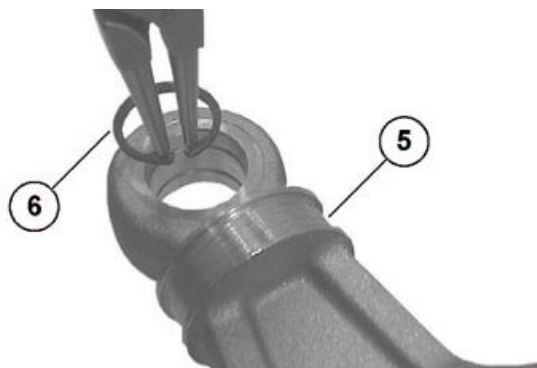
OPERAZIONE DISTRUTTIVA PER L'ANELLO DI TENUTA.



Rimuovere lo snodo sferico (4) con un tampone adatto ed un martello in gomma.

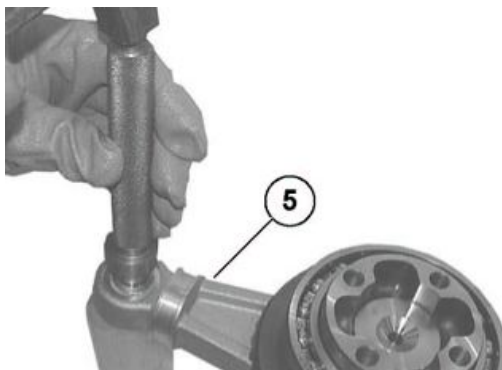
**MONTAGGIO**

Montare nel supporto (5) l'anello d'arresto (6) con una pinza adatta.

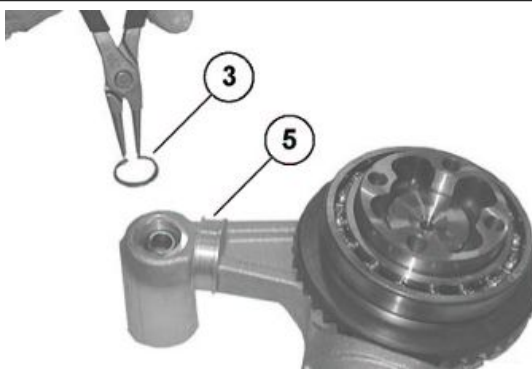


Capovolgere il supporto (5).

Assemblare lo snodo sferico (4) con il tampone e un martello in gomma.



Montare nel supporto (5) l'anello d'arresto (3) con una pinza adatta.



Assemblare a mano i nuovi anelli di tenuta (2) e (7).

Assemblare la bussola (1).



Piantare la bussola (1) con un martello in plastica.

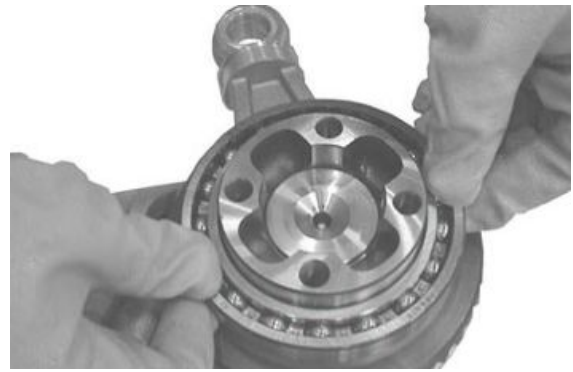
Capovolgere il supporto (5) ed assemblare l'altra bussola (8).



Gruppo asse ruota

Gruppo asse ruota**Smontaggio**

Rimuovere il cuscinetto dall'asse ruota con un estrattore adatto.



Capovolgere il gruppo.

Rimuovere il cuscinetto dall'asse ruota con un estrattore adatto.

**MONTAGGIO**

Riscaldare i cuscinetti e a 100°C (212 °F).



Assemblare il cuscinetto all'asse ruota.



Capovolgere il gruppo.

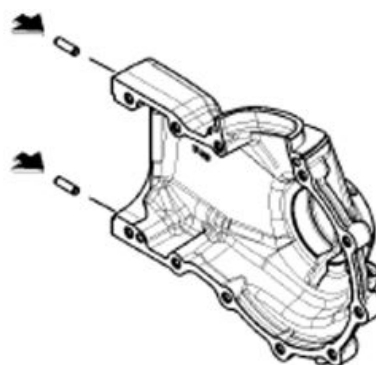
Assemblare il cuscinetto all'asse ruota.



Montaggio gruppo scatola

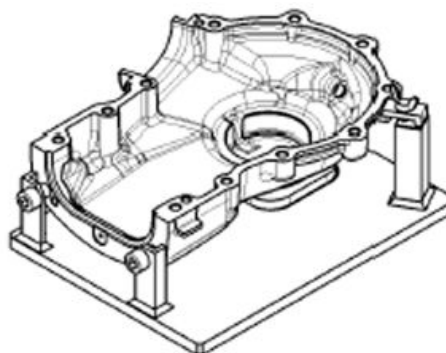
Montaggio gruppo scatola

Assemblare le spine di centraggio alla scatola con il tampone ed un martello.



Assemblare la scatola all'attrezzo di fissaggio speciale.

Pulire con cura le superfici di contatto delle scatole.



Riscaldare la scatola.



Inserire il gruppo supporto nella scatola.



Assemblare la cuffia e l'anello.



Montare la cuffia sul supporto.
Montare la fascetta.



Serrare la fascetta con apposita pinza.



Applicare il sigillante prescritto alla scatola.



Montare un nuovo anello di tenuta utilizzando il tampone.

Lubrificare l'anello di tenuta.



Assemblare due prigionieri di centraggio con filettatura M8 nei fori filettati della scatola, come in figura.



Montare la scatola.

Rimuovere le due spine di centraggio.



Assemblare le viti di fissaggio (7).
Serrare le viti (7) alla coppia prevista.
Rimuovere il sigillante in eccesso.



Assemblare l'anello alla scatola.



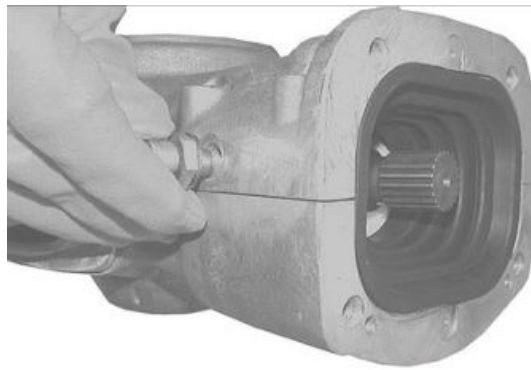
Avvitare le viti di fissaggio alla coppia prevista.



Montare il tappo con la rondella.
Serrare il tappo alla coppia prevista.



Montare lo sfiato con la rondella.
Serrare lo sfiato alla coppia prevista.



Riempire con l'olio prescritto la trasmissione.
Montare il tappo con la rondella.
Serrare il tappo alla coppia prescritta.



Assemblare la cuffia con le fascette.



Mettere in sede la cuffia.



CONTROLLO ED ESAME RICERCA GUASTI

Causa Possibile

1. Errore di montaggio della tenuta radiale o tenuta danneggiata
2. Superficie di scorrimento tenuta dell'asse ruota rovinata o danneggiata

Intervento

1. Sostituire l'anello di tenuta e montarlo correttamente con l'attrezzo appropriato
2. Sostituire l'asse ruota

Causa Possibile	Intervento
1. Scatola non sigillata 2. Viti di chiusura gusci scatola non serrati alla coppia prevista	1. Aprire i gusci scatola e, dopo aver pulito opportunamente le superfici, sigillare opportunamente e riassemblare 2. Serrare alla coppia corretta le viti di chiusura
1. Sporczia fra anello di tenuta e scatola 2. Utilizzo di un anello di tenuta usato 3. Tappo non serrato alla coppia prevista	1. Pulire e serrare alla coppia corretta 2. Sostituire l'anello di tenuta 3. Serrare il tappo alla coppia corretta
1. Cuffia danneggiata 2. Fascetta di trattenimento o coperchio di chiusura allentata 3. Errore di montaggio della tenuta radiale o tenuta danneggiata 4. Superficie di scorrimento tenuta del distanziale ruota rovinata o danneggiata	1. Sostituire la cuffia 2. Serrare la fascetta con una pinza appropriata 3. Sostituire l'anello di tenuta e montarlo correttamente con l'attrezzo appropriato 4. Sostituire il distanziale
1. Cuffia danneggiata 2. Fascetta di trattenimento interna o esterna di chiusura allentata	1. Sostituire la cuffia 2. Serrare la fascetta interna o esterna con la pinza appropriata
1. Errore di montaggio della coppia conica 2. Dentatura coppia conica rovinata o danneggiata	1. Sostituire la coppia conica
1. Cuscinetti a sfere su asse ruota danneggiati	1. Sostituire i cuscinetti ruota

installazione

- Inserire la scatola trasmissione sul forcellone assicurandosi che il giunto cardano ingrani correttamente.



- Serrare le quattro viti alla coppia di serraggio prescritta procedendo in diagonale.



- Posizionare l'asta di reazione nella propria sede.
- Inserire la vite.
- Serrare il dado di fissaggio asta di reazione.



- Interporre tra cerchio e cardano l'anello antipolvere, avendo cura di montarlo con il colletto rivolto verso il gruppo trasmissione.



- Posizionare sul forcellone la ruota posteriore.
- Serrare le quattro viti complete di distanziali e anello antipolvere.
- Posizionare il coperchietto.
- Posizionare sul disco la pinza freno posteriore e il tubo freno sul forcellone.



INDICE DEGLI ARGOMENTI

IMPIANTO FRENANTE

IMP FRE

Pastiglie anteriori

Rimozione

- Ruotare i perni e sfilare entrambe le copiglie.



- Rimuovere entrambi i perni.



- Rimuovere la piastrina antivibrante.



- Estrarre una pastiglia alla volta.

ATTENZIONE

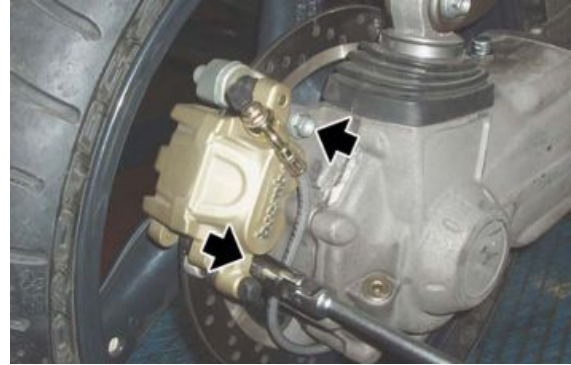
DOPO AVERE TOLTO LE PASTIGLIE, NON AZIONARE LA LEVA COMANDO FRENO, ALTRIMENTI I PISTONCINI DELLA PINZA POTREBBERO FUORIUSCIRE DALLA SEDE CON CONSEGUENTE PERDITA DEL LIQUIDO FRENI.



Pastiglie posteriori

Rimozione

- Svitare e togliere le due viti.
- Rimuovere la pinza freno dal disco.
- Ruotare il perno e sfilare la copiglia.
- Rimuovere la copiglia.



- Rimuovere il perno.



- Estrarre una pastiglia alla volta.

ATTENZIONE

DOPO AVERE TOLTO LE PASTIGLIE, NON AZIONARE LA LEVA COMANDO FRENO, ALTRIMENTI I PISTONCINI DELLA PINZA POTREBBERO FUORIUSCIRE DALLA SEDE CON CONSEGUENTE PERDITA DEL LIQUIDO FRENI.

- Inserire due nuove pastiglie, posizionandole in modo che i fori siano allineati con i fori sulla pinza.

ATTENZIONE



SOSTITUIRE SEMPRE ENTRAMBE LE PASTIGLIE E ACCERTARSI DEL LORO CORRETTO POSIZIONAMENTO ALL'INTERNO DELLA PINZA.

- Inserire il perno.
- Posizionare la copiglia.
- Controllare il livello liquido freni nel serbatoio.



Spurgo impianto frenante

Anteriore

L'aria, se presente nell'impianto idraulico, agisce da cuscinetto, assorbendo gran parte della pressione esercitata dalla pompa freni e riducendo l'efficacia della pinza in frenata.

La presenza dell'aria si manifesta con la "spugnosità" del comando del freno e dalla riduzione della capacità frenante.



CONSIDERANDO LA PERICOLOSITÀ PER IL VEICOLO E PER IL PILOTA, È ASSOLUTAMENTE INDISPENSABILE, DOPO IL RIMONTAGGIO DEI FRENI E IL RIPRISTINO DELL'IMPIANTO FRENANTE ALLE NORMALI CONDIZIONI D'USO, CHE IL CIRCUITO IDRAULICO SIA SPURGATO DALL'ARIA.

NOTA BENE

LE OPERAZIONI CHE SEGUONO SI RIFERISCONO A UNA SOLA PINZA FRENO ANTERIORE MA SONO VALIDE PER ENTRAMBE. EFFETTUARE LE OPERAZIONI DI SPURGO ARIA CON IL VEICOLO POSIZIONATO IN PIANO. DURANTE LO SPURGO DELL'IMPIANTO IDRAULICO, RIEMPIRE IL SERBATOIO CON LIQUIDO FRENI QUANDO OCCORRE. VERIFICARE CHE, DURANTE L'OPERAZIONE, NEL SERBATOIO SIA PRESENTE SEMPRE IL LIQUIDO FRENI.

- Togliere il cappuccio di protezione in gomma della valvola di spurgo.
- Infilare un tubetto in plastica trasparente sulla valvola di spurgo della pinza freno anteriore e infilare l'altra estremità del tubetto in un recipiente di raccolta.



- Rimuovere il tappo serbatoio olio freno anteriore.
- Azionare e rilasciare velocemente e a più riprese la leva freno anteriore, tenendola poi azionata completamente.
- Allentare la valvola di spurgo di 1/4 di giro in modo che il liquido freni defluisca nel recipiente, questo eliminerà la tensione sulla leva del freno e la farà arrivare in battuta a fine corsa.
- Richiudere la valvola di spurgo prima di arrivare a fondo corsa con la leva.
- Ripetere l'operazione fino a quando il liquido che arriva al recipiente è completamente privo di bollicine d'aria.

NOTA BENE

DURANTE LO SPURGO DELL'IMPIANTO IDRAULICO, RIEMPIRE IL SERBATOIO CON LIQUIDO FRENI QUANDO OCCORRE. VERIFICARE CHE, DURANTE L'OPERAZIONE, NEL SERBATOIO SIA PRESENTE SEMPRE IL LIQUIDO FRENI.

- Serrare la valvola di spurgo e togliere il tubetto.
- Effettuare il rabbocco ripristinando il giusto livello di liquido freni nel serbatoio.
- Riposizionare e bloccare il tappo serbatoio olio freno anteriore.
- Ripristinare il cappuccio di protezione in gomma.

L'aria, se presente nell'impianto idraulico, agisce da cuscinetto, assorbendo gran parte della pressione esercitata dalla pompa freni e riducendo l'efficacia della pinza in frenata.

La presenza dell'aria si manifesta con la "spugnosità" del comando del freno e dalla riduzione della capacità frenante.



CONSIDERANDO LA PERICOLOSITÀ PER IL VEICOLO E PER IL PILOTA, È ASSOLUTAMENTE INDISPENSABILE, DOPO IL RIMONTAGGIO DEI FRENI E IL RIPRISTINO DELL'IMPIANTO FRENANTE ALLE NORMALI CONDIZIONI D'USO, CHE IL CIRCUITO IDRAULICO SIA SPURGATO DALL'ARIA.

NOTA BENE

LE OPERAZIONI CHE SEGUONO SI RIFERISCONO A UNA SOLA PINZA FRENO ANTERIORE MA SONO VALIDE PER ENTRAMBE. EFFETTUARE LE OPERAZIONI DI SPURGO



ARIA CON IL VEICOLO POSIZIONATO IN PIANO. DURANTE LO SPURGO DELL'IMPIANTO IDRAULICO, RIEMPIRE IL SERBATOIO CON LIQUIDO FRENI QUANDO OCCORRE. VERIFICARE CHE, DURANTE L'OPERAZIONE, NEL SERBATOIO SIA PRESENTE SEMPRE IL LIQUIDO FRENI.

- Togliere il cappuccio di protezione in gomma della valvola di spurgo.
- Infilare un tubetto in plastica trasparente sulla valvola di spurgo della pinza freno anteriore e infilare l'altra estremità del tubetto in un recipiente di raccolta.
- Rimuovere il tappo serbatoio olio freno anteriore.
- Azionare e rilasciare velocemente e a più riprese la leva freno anteriore, tenendola poi azionata completamente.
- Allentare la valvola di spurgo di 1/4 di giro in modo che il liquido freni defluisca nel recipiente, questo eliminerà la tensione sulla leva del freno e la farà arrivare in battuta a fine corsa.
- Richiudere la valvola di spurgo prima di arrivare a fondo corsa con la leva.
- Ripetere l'operazione fino a quando il liquido che arriva al recipiente è completamente privo di bollicine d'aria.



NOTA BENE

DURANTE LO SPURGO DELL'IMPIANTO IDRAULICO, RIEMPIRE IL SERBATOIO CON LIQUIDO FRENI QUANDO OCCORRE. VERIFICARE CHE, DURANTE L'OPERAZIONE, NEL SERBATOIO SIA PRESENTE SEMPRE IL LIQUIDO FRENI.

- Serrare la valvola di spurgo e togliere il tubetto.
- Effettuare il rabbocco ripristinando il giusto livello di liquido freni nel serbatoio.
- Riposizionare e bloccare il tappo serbatoio olio freno anteriore.
- Ripristinare il cappuccio di protezione in gomma.

Posteriore

L'aria, se presente nell'impianto idraulico, agisce da cuscinetto, assorbendo gran parte della pressione esercitata dalla pompa freni e riducendo l'efficacia della pinza in frenata.

La presenza dell'aria si manifesta con la "spugnosità" del comando del freno e dalla riduzione della capacità frenante.

ATTENZIONE

CONSIDERANDO LA PERICOLOSITA' PER IL VEICOLO E PER IL PILOTA, È ASSOLUTAMENTE INDISPENSABILE, DOPO IL RIMONTAGGIO DEI FRENI E IL RIPRISTINO DELL'IMPIANTO FRENNANTE ALLE NORMALI CONDIZIONI D'USO, CHE IL CIRCUITO IDRAULICO SIA SPURGATO DALL'ARIA. EFFETTUARE LE OPERAZIONI DI SPURGO ARIA CON IL VEICOLO POSIZIONATO IN PIANO. DURANTE LO SPURGO DELL'IMPIANTO IDRAULICO, RIEMPIRE IL SERBATOIO CON LIQUIDO FRENI QUANDO OCCORRE. VERIFICARE CHE, DURANTE L'OPERAZIONE, NEL SERBATOIO SIA PRESENTE SEMPRE IL LIQUIDO FRENI.

- Togliere il cappuccio di protezione in gomma della valvola di spurgo.
- Infilare un tubetto in plastica trasparente sulla valvola di spurgo della pinza freno posteriore e infilare l'altra estremità del tubetto in un recipiente di raccolta.
- Rimuovere il tappo serbatoio olio freno posteriore.
- Azionare e rilasciare velocemente e a più riprese la leva freno posteriore, tenendola poi azionata completamente.
- Allentare la valvola di spurgo di 1/4 di giro in modo che il liquido freni defluisca nel recipiente, questo eliminerà la tensione sulla leva del freno e la farà arrivare in battuta a fine corsa.
- Richiudere la valvola di spurgo prima di arrivare a fondo corsa con la leva.
- Ripetere l'operazione fino a quando il liquido che arriva al recipiente è completamente privo di bollicine d'aria.

**NOTA BENE**

DURANTE LO SPURGO DELL'IMPIANTO IDRAULICO, RIEMPIRE IL SERBATOIO CON LIQUIDO FRENI QUANDO OCCORRE VERIFICARE CHE, DURANTE L'OPERAZIONE, NEL SERBATOIO SIA PRESENTE SEMPRE IL LIQUIDO FRENI.

- Serrare la valvola di spurgo e togliere il tubetto.
- Effettuare il rabbocco ripristinando il giusto livello di liquido freni nel serbatoio.
- Riposizionare e bloccare il tappo serbatoio olio freno posteriore.
- Ripristinare il cappuccio di protezione in gomma.

INDICE DEGLI ARGOMENTI

CARROZZERIA

CARROZ

Cassa filtro aria

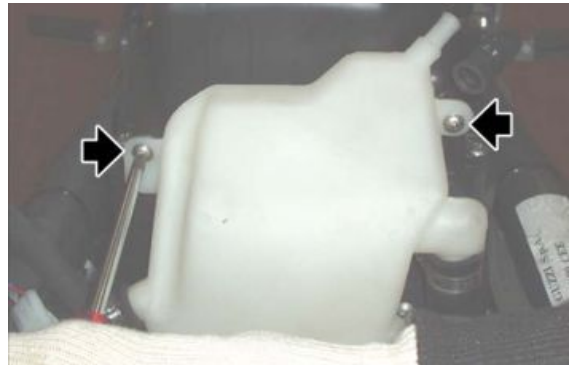
- Rimuovere il serbatoio carburante.
- Scollegare il connettore dal sensore temperatura aria.



- Sfilare il tubo sfiato olio.



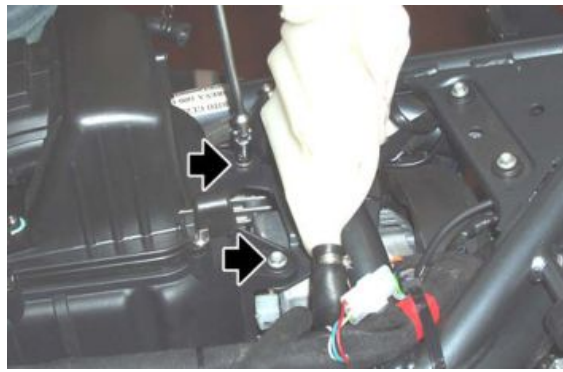
- Svitare e togliere le due viti del serbatoio di recupero vapori olio.



- Svitare e togliere la vite del passa-tubo sulla cassa filtro aria.



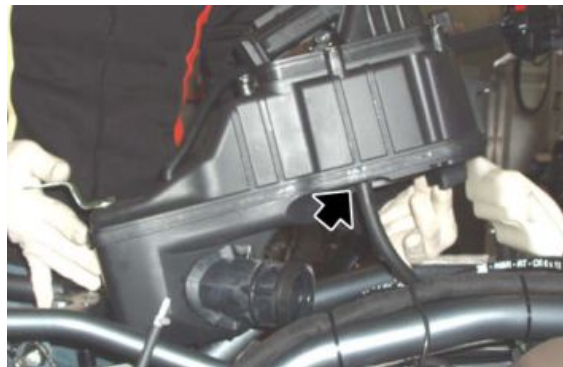
- Spostare il serbatoio di recupero vapori olio.
- Svitare e togliere le due viti anteriori della cassa filtro aria.



- Operando da entrambi i lati, allentare la fascetta e sfilare il manicotto dal corpo farfallato.

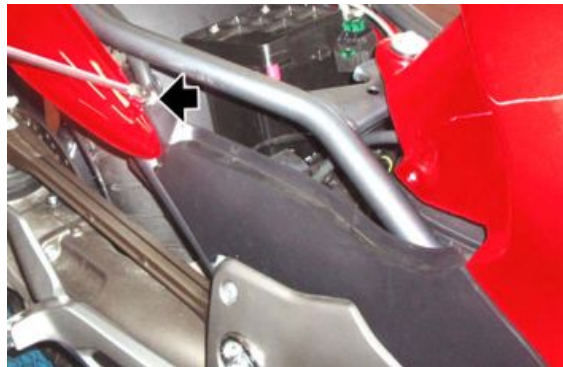


- Sollevare la cassa filtro aria e sfilare il tubo depressione carburante.
- Rimuovere la cassa filtro aria.



Serbatoio carburante

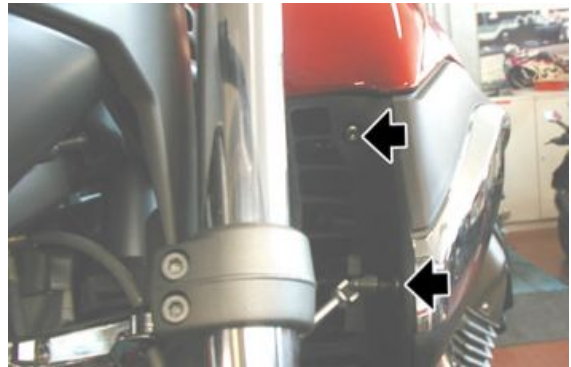
- Rimuovere la sella.
- Operando da entrambi i lati, svitare e togliere la vite.



- Operando da entrambi i lati, rimuovere il fianchetto sollevandolo e sfilandolo dal perno.



- Operando da entrambi i lati, svitare e togliere le due viti anteriori.



- Svitare e togliere la vite posteriore.



- Sollevare il serbatoio carburante e sfilare i tubi dal raccordo a "T".



- Scollegare il connettore.



- Scollegare il tubo carburante.



- Rimuovere il serbatoio carburante sfilandolo posteriormente.



INDICE DEGLI ARGOMENTI

PRECONSEGNA

PRECON

Prima della consegna del veicolo effettuare i controlli elencati.

AVVERTENZA

USARE MASSIMA ATTENZIONE QUANDO SI MANEGGIA LA BENZINA.

Verifica estetica

- Vernice
 - Accoppiamento Plastiche
 - Graffi
 - Sporcizia
-

Verifica bloccaggi

- Bloccaggi di Sicurezza:
 - gruppo sospensione anteriore e posteriore
 - gruppo fissaggio pinze freno anteriore e posteriore
 - gruppo ruota anteriore e posteriore
 - fissaggi motore - telaio
 - gruppo sterzo
 - Viti di fissaggio delle plastiche
-

Impianto elettrico

- Interruttore principale
 - Fari: abbaglianti, anabbaglianti, di posizione (anteriore e posteriore), e relative spie
 - Regolazione proiettore secondo norme vigenti
 - Pulsanti luce stop anteriore e posteriore e relativa lampada
 - Indicatori di direzione e relative spie
 - Luce strumentazione
 - Strumenti: indicatore benzina e temperatura (se presenti)
 - Spie del gruppo strumenti
 - Clacson
 - Avviamento elettrico
 - Spegnimento motore con interruttore arresto d'emergenza e cavalletto laterale
 - Pulsante apertura elettrica vano porta casco (se presente)
-

- Tramite lo strumento di diagnosi, verificare che nella/e centralina/e sia presente l'ultima versione della mappatura ed eventualmente riprogrammare la/e centralina/e: consultare il sito internet dell'assistenza tecnica per sapere se sono disponibili aggiornamenti ed i dettagli dell'operazione.

ATTENZIONE

LA BATTERIA VA CARICATA PRIMA DELL'USO PER ASSICURARE IL MASSIMO DELLE PRESTAZIONI. LA MANCANZA DI UNA CARICA ADEGUATA DELLA BATTERIA PRIMA DEL PRIMO IMPIEGO A BASSO LIVELLO DELL'ELETTROLITO, PORTERANNO AD UNA AVARIA PREMATURA DELLA BATTERIA.

ATTENZIONE

QUANDO SI INSTALLA LA BATTERIA, FISSARE PRIMA IL CAVETTO POSITIVO E SUCCESSIVAMENTE QUELLO NEGATIVO E VICEVERSA ALLO SMONTAGGIO.

AVVERTENZA

L'ELETTROLITO DELLA BATTERIA È VELENOSO IN QUANTO CAUSA FORTI USTIONI. CONTIENE ACIDO SOLFORICO. EVITARE QUINDI IL CONTATTO CON GLI OCCHI, LA PELLE ED I VESTITI.

IN CASO DI CONTATTO CON GLI OCCHI E LA PELLE, LAVARSI ABBONDANTEMENTE CON ACQUA PER CIRCA 15 MINUTI ED AFFIDARSI TEMPESTIVAMENTE ALLE CURE DI UN MEDICO. IN CASO DI INGESTIONE DEL LIQUIDO BERE IMMEDIATAMENTE ABBONDANTI QUANTITÀ DI ACQUA O OLIO VEGETALE. CHIAMARE IMMEDIATAMENTE UN MEDICO.

LE BATTERIE PRODUCONO GAS ESPLOSIVI; TENERE LONTANO DA FIAMME LIBERE, SCINTILLE O SIGARETTE. VENTILARE L'AMBIENTE QUANDO DI RICARICA LA BATTERIA IN AMBIENTI CHIUSI. SCHERMARE SEMPRE GLI OCCHI QUANDO SI LAVORA IN PROSSIMITÀ DI BATTERIE.

TENERE LONTANO DALLA PORTATA DEI BAMBINI.

ATTENZIONE

NON UTILIZZARE MAI FUSIBILI DI CAPACITÀ SUPERIORE A QUELLA RACCOMANDATA. L'UTILIZZAZIONE DI UN FUSIBILE DI CAPACITÀ NON ADATTA PUÒ CAUSARE DANNI A TUTTO IL VEICOLO O ADDIRITTURA RISCHI DI INCENDIO.

Verifica livelli

- Livello liquido impianto frenante idraulico
 - Livello liquido impianto frizione (se presente)
 - Livello olio cambio (se presente)
 - Livello olio trasmissione (se presente)
 - Livello liquido refrigerante motore (se presente)
 - Livello olio motore
 - Livello olio miscelatore (se presente)
-

Prova su strada

- Partenza a freddo
 - Funzionamento strumenti
 - Risposta al comando gas
 - Stabilità in accelerazione e frenata
 - Efficienza freno anteriore e posteriore
 - Efficienza sospensione anteriore e posteriore
 - Rumorosità anomale
-

Controllo statico

Controllo statico dopo prova su strada:

- Riavviamento a caldo
 - Funzionamento starter (se presente)
 - Tenuta minimo (ruotando il manubrio)
 - Rotazione omogenea dello sterzo
 - Perdite eventuali
 - Funzionamento elettroventola radiatore (se presente)
-

Verifica funzionale

- Impianto frenante idraulico
- Corsa delle leve freno e frizione (se presente)
- Frizione - Verifica corretto funzionamento
- Motore - Verifica corretto funzionamento generale e assenza di rumorosità anomale
- Altro
- Verifica documenti:
- Verifica n° di telaio e n° di motore
- Verifica Attrezzi a corredo
- Montaggio targa
- Controllo serrature
- Controllo pressione pneumatici
- Montaggio specchietti ed eventuali accessori



NON SUPERARE LA PRESSIONE DI GONFIAGGIO PRESCRITTA PERCHÉ IL PNEUMATICO PUÒ SCOPPIARE.

ATTENZIONE



LA PRESSIONE DI GONFIAGGIO DEI PNEUMATICI DEVE ESSERE CONTROLLATA E REGOLATA QUANDO I PNEUMATICI SONO A TEMPERATURA AMBIENTE.

A

Albero motore: 20, 137, 139, 141

Albero primario: 87, 92, 94

Albero secondario: 89, 93, 94

Alternatore: 96, 97, 101

Avviamento: 48, 81, 103, 104

B

Basamento:

Batteria: 48, 52

Bobina: 55

C

Cambio: 33, 77, 79–82, 91, 94, 95

Campana frizione: 107

Carburante: 214

Carenature:

Carter: 20, 137

Cassa filtro: 213

Catena: 119, 122–124

Cavalletto:

Cavalletto centrale:

Centralina: 50

Cilindro: 19, 131–133, 138

Coperchio testa: 109, 113, 136, 137

Coppa olio: 143, 146

Cruscotto: 45, 56

Cuscinetti sterzo: 177

D

Diagnostica: 45

Disco spingimolle: 107

F

Filtro aria: 35

Forcella: 162, 168, 171

Forcellone: 183

Forchette: 93

Frizione: 91, 94–96, 104, 106, 107

Fusibili: 49

G

Gruppo termico: 130

I

Identificazione: 11

Impianto elettrico: 13, 40, 41, 218

M

Manubrio:

Manutenzione: 8, 29

O

Olio cambio: 33

Olio motore: 31, 33, 55

Olio trasmissione: 30

P

Pastiglie: 206, 207

Pneumatici: 14

Pompa carburante:

Prodotti consigliati: 20

R

Ruota anteriore:

Ruota posteriore:

S

Scarico:

Schema elettrico: 42

Sensore di caduta: 56

Sensore giri: 53

Sensore temperatura aria: 54, 56

Sensore temperatura motore: 53

Sensore velocità: 52

Serbatoio: 214

Sincronizzazione cilindri: 154

Sonda lambda: 54

Spurgo impianto frenante: 208

Steli: 163, 175

T

Tabella manutenzione: 29

Trasmissione: 12, 30

V

Verifica gioco valvole: 36