

MOTO GUZZI DESIDERA RINGRAZIARLA

per aver scelto uno dei suoi prodotti. Abbiamo preparato questo manuale per consentirLe di apprezzarne appieno le qualità. Le raccomandiamo di leggerlo in tutte le sue parti prima di accingersi per la prima volta alla guida. In esso sono contenute informazioni, consigli ed avvertenze diretti all'utilizzo del Suo veicolo; scoprirà altresì caratteristiche, particolari ed accorgimenti che la convinceranno della bontà della Sua scelta. Siamo certi che tenendone conto, Le sarà facile entrare in sintonia con il Suo nuovo veicolo, di cui potrà servirsi a lungo con piena soddisfazione. La presente pubblicazione costituisce parte integrante del veicolo ed in caso di vendita dello stesso, deve essere consegnata al nuovo proprietario.

MOTO GUZZI SOUHAITE VOUS REMERCIER

d'avoir choisi un de ses produits. Ce manuel a été conçu et préparé par nos soins afin que vous puissiez en apprécier pleinement la qualité. Nous vous recommandons de bien lire chaque partie avant de vous mettre à la conduite du véhicule. Ce manuel contient des informations, des conseils et des avertissements liés à l'utilisation de votre véhicule ; ainsi, vous découvrirez des caractéristiques, des détails et des solutions qui vous persuaderont de votre excellent choix. Convaincus du fait que vous en tiendrez compte, l'utilisation de votre nouveau véhicule en sera d'autant plus harmonieuse et satisfaisante. Le présent manuel d'instructions fait partie intégrante du véhicule et en cas de transfert de propriété de celui-ci, il doit être remis au nouvel acquéreur.

Bellagio



Le istruzioni di questo manuale sono state preparate per fornire soprattutto una guida semplice e chiara all'uso; sono indicate anche operazioni di piccola manutenzione e controlli periodici ai quali il veicolo deve essere sottoposto presso i **Concessionari o Officine autorizzate Moto Guzzi**. Il libretto contiene inoltre le istruzioni per alcune semplici riparazioni. Le operazioni non descritte esplicitamente in questa pubblicazione, richiedono la disponibilità di particolari attrezzature e/o di specifiche conoscenze tecniche; per la loro esecuzione consigliamo quindi di rivolgersi a **Concessionari o Officine autorizzate Moto Guzzi**.

Les instructions contenues dans ce manuel ont été compilées pour fournir surtout un guide d'utilisation simple et clair. Les opérations de petit entretien et les contrôles périodiques auxquels le véhicule doit être soumis chez les **Concessionnaires ou Garages agréés Moto Guzzi** y sont également indiquées. Le livret contient, en outre, les instructions pour effectuer de petites réparations. Les opérations non décrites de manière explicite dans cette publication exigent des outillages particuliers et/ou de connaissances techniques spécifiques. Pour leur exécution, il est donc conseillé de s'adresser aux **Concessionnaires ou Garages agréés Moto Guzzi**.



Sicurezza delle Persone

Il mancato o incompleto rispetto di queste prescrizioni può comportare pericolo grave per l'incolumità delle persone.

Securite des personnes

Le non respect total ou partiel de ces prescriptions peut comporter un danger grave pour la sécurité des personnes.



Salvaguardia dell'Ambiente

Indica i giusti comportamenti da tenere perchè l'uso del veicolo non rechi alcun danno alla natura.

Sauvegarde de l'environnement

Il indique les comportements corrects à suivre afin que le véhicule n'entraîne aucune conséquence à la nature.



Integrità del Veicolo

Il mancato o incompleto rispetto di queste prescrizioni comporta il pericolo di seri danni al veicolo e talvolta anche il decadimento della garanzia.

Bon etat du vehicule

Le non respect total ou partiel de ces prescriptions provoque de sérieux dégâts au véhicule et dans certains cas l'annulation de la garantie.

*I segnali sopra indicati sono molto importanti. Servono infatti ad evidenziare parti del libretto sulle quali è necessario soffermarsi con più attenzione. Come vedete, ogni segnale è costituito da un diverso simbolo grafico per rendere subito facile ed evidente la collocazione degli argomenti nelle diverse aree. Prima di avviare il motore, leggere attentamente questo manuale, e in particolare il paragrafo "GUIDA SICURA". La Vostra sicurezza e quella altrui non dipende solo dalla Vostra prontezza di riflessi e agilità, ma anche dalla conoscenza del veicolo, dal suo stato di efficienza e dalla conoscenza delle regole fondamentali per la GUIDA SICURA. Vi consigliamo pertanto di familiarizzare con il veicolo in modo tale da muoverVi tra il traffico stradale con padronanza e sicurezza. **IMPORTANTE** Questo manuale deve essere considerato parte integrante del veicolo e deve sempre accompagnarlo anche in caso di rivendita.*

*Les signaux indiqués ci-dessus sont très importants. Ils servent en effet à mettre en évidence des parties de ce livret sur lesquelles il est nécessaire de s'attarder avec une plus grande attention. Comme on peut le voir, chaque signal est constitué par un symbole graphique différent qui rendra plus facile et évidente la position des sujets dans les différentes parties. Avant de démarrer le moteur, lire attentivement ce manuel, et en particulier le paragraphe « CONDUITE EN SÉCURITÉ ». Votre sécurité comme celle d'autrui ne dépendent pas uniquement de la rapidité de vos réflexes ni de votre dextérité, mais également de la connaissance du véhicule, de son état d'efficacité et de la connaissance des règles fondamentales pour une CONDUITE EN SÉCURITÉ. Nous vous conseillons donc de vous familiariser avec le véhicule de façon à vous déplacer dans la circulation routière avec maîtrise et sécurité. **IMPORTANT** Ce manuel fait*

partie intégrante du véhicule et doit toujours accompagner ce dernier même en cas de revente.

Bellagio



INDICE
INDEX

INDICE

Cap. 01	□ Norme generali
Cap. 02	□ Veicolo
Cap. 03	□ L'uso
Cap. 04	□ La manutenzione
Cap. 05	□ Dati tecnici
Cap. 06	□ Manutenzione programmata
Cap. 07	□ Allestimenti speciali

INDEX

Chap. 01	□ Règles générales
Chap. 02	□ Vehicule
Chap. 03	□ L'utilisation
Chap. 04	□ L'entretien
Chap. 05	□ Donnees techniques
Chap. 06	□ L'entretien programme
Chap. 07	□ Equipements spéciaux

Bellagio



Cap. 01
Norme generali
Chap. 01
Règles générales

Premessa

NOTA BENE

ESEGUIRE LE OPERAZIONI DI MANUTENZIONE A INTERVALLI DIMEZZATI SE IL VEICOLO VIENE UTILIZZATO IN ZONE PIOVOSE, POLVEROSE, PERCORSI ACCIDENTATI, O IN CASO DI GUIDA SPORTIVA.

Prémises

N.B.

EFFECTUER LES OPÉRATIONS D'ENTRETIEN À LA MOITIÉ DES INTERVALLES PRÉVUS SI LE VÉHICULE EST UTILISÉ DANS DES ZONES PLUVIEUSES, POUSSIÉREUSES, SUR DES PARCOURS ACCIDENTÉS OU EN CAS DE CONDUITE SPORTIVE.

Monossido di carbonio

Se è necessario far funzionare il motore per poter effettuare qualche operazione, assicurarsi che questo avvenga in uno spazio aperto o in un locale ben ventilato. Non fare mai funzionare il motore in spazi chiusi. Se si opera in uno spazio chiuso, utilizzare un sistema di evacuazione dei fumi di scarico.

ATTENZIONE



I FUMI DI SCARICO CONTENGONO OSSIDO DI CARBONIO, UN GAS VELENOSO CHE PUÒ PROVOCARE LA PERDITA DI CONOSCENZA E ANCHE LA MORTE.

Monoxyde de carbone

S'il est nécessaire de faire fonctionner le moteur pour pouvoir effectuer quelques opérations, s'assurer que cela soit fait dans un espace ouvert ou dans un local bien ventilé. Ne jamais faire fonctionner le moteur dans des espaces clos. Si l'on opère dans un espace clos, utiliser un système d'évacuation des fumées d'échappement.

ATTENTION



LES FUMÉES D'ÉCHAPPEMENT CONTIENNENT DE L'OXYDE DE CARBONE, UN GAZ NOCIF QUI PEUT PROVOQUER LA PERTE DE CONNAISSANCE, VOIRE LA MORT.

Combustibile

Carburant

ATTENZIONE



IL CARBURANTE UTILIZZATO PER LA PROPULSIONE DEI MOTORI A SCOPPIO È ESTREMAMENTE INFIAMMABILE E PUÒ DIVENIRE ESPLOSIVO IN DETERMINATE CONDIZIONI. È OPPORTUNO EFFETTUARE IL RIFORNIMENTO E LE OPERAZIONI DI MANUTENZIONE IN UNA ZONA VENTILATA E A MOTORE SPENTO. NON FUMARE DURANTE IL RIFORNIMENTO E IN VICINANZA DI VAPORI DI CARBURANTE, EVITANDO ASSOLUTAMENTE IL CONTATTO CON FIAMME LIBERE, SCINTILLE E QUALSIASI ALTRA FONTE CHE POTREBBE CAUSARNE L'ACCENSIONE O L'ESPLOSIONE.

NON DISPERDERE IL CARBURANTE NELL'AMBIENTE.

TENERE LONTANO DALLA PORTATA DEI BAMBINI.



LA CADUTA O L'ECESSIVA INCLINAZIONE DEL VEICOLO POSSONO CAUSA-

ATTENTION



LE CARBURANT UTILISÉ POUR LA PROPULSION DES MOTEURS À EXPLOSION EST EXTRÊMEMENT INFLAMMABLE ET PEUT DEVENIR EXPLOSIF SOUS CERTAINES CONDITIONS. IL EST PRÉFÉRABLE D'EFFECTUER LE RAVITAILLEMENT ET LES OPÉRATIONS D'ENTRETIEN DANS UNE ZONE VENTILÉE ET MOTEUR ÉTEINT. NE PAS FUMER LORS DU RAVITAILLEMENT NI À PROXIMITÉ DES VAPEURS DE CARBURANT, ÉVITER ABSOLUMENT LE CONTACT AVEC DES FLAMMES NUES, DES ÉTINCELLES ET TOUTE AUTRE SOURCE SUSCEPTIBLE D'EN PROVOQUER L'ALLUMAGE OU L'EXPLOSION.

NE PAS RÉPANDRE DE CARBURANT DANS L'ENVIRONNEMENT.

TENIR HORS DE PORTÉE DES ENFANTS.



LA CHUTE OU L'INCLINAISON EXCESSIVE DU VÉHICULE PEUVENT

RE L'USCITA DEL CARBURANTE.

PROVOQUER LE DÉVERSEMENT DU CARBURANT.

Componenti caldi

Il motore e i componenti dell'impianto di scarico diventano molto caldi e rimangono caldi per un certo periodo anche dopo che il motore è stato spento. Prima di maneggiare questi componenti, indossare guanti isolanti o attendere fino a che il motore e l'impianto di scarico si sono raffreddati.

Composants chauds

Le moteur et les composants du système d'échappement deviennent très chauds et restent ainsi pendant une certaine période après l'arrêt du moteur. Avant de manipuler ces composants, mettre des gants isolants ou attendre que le moteur et le système d'échappement refroidissent.

Partenza e guida

ATTENZIONE

SE, DURANTE LA GUIDA, SUL CRUSCOTTO SI ACCENDE LA SPIA DI RISERVA CARBURANTE, SIGNIFICA CHE SI ENTRA IN ZONA DI RISERVA.

PROVVEDERE AL PIÙ PRESTO AL RIFORMIMENTO CARBURANTE.

Départ

ATTENTION

SI DURANT LA CONDUITE LE VOYANT DE RÉSERVE DE CARBURANT S'ALLUME SUR LE TABLEAU DE BORD, CELA SIGNIFIE QUE L'ON ENTRE DANS LA ZONE DE RÉSERVE.

POURVOIR AU PLUS VITE AU RAVITAILLEMENT EN CARBURANT.

Spie



SE LA SPIA LED ALLARME E L'ICONA DIAGNOSTICA " SERVICE" SI ACCENDONO DURANTE IL NORMALE FUNZIONA-

voyants



SI LE VOYANT DEL D'ALARME ET L'ICÔNE DE DIAGNOSTIC « SERVICE » S'ALLUMENT DURANT LE

MENTO DEL MOTORE, SIGNIFICA CHE LA CENTRALINA ELETTRONICA HA RILEVATO QUALCHE ANOMALIA.

IN MOLTI CASI IL MOTORE CONTINUA A FUNZIONARE CON PRESTAZIONI LIMITATE; RIVOLGERSI IMMEDIATAMENTE A UN CONCESSIONARIO UFFICIALE Moto Guzzi.

DOPO I PRIMI 1000 KM (625 MI) E SUCCESSIVAMENTE OGNI 10000 KM (6250 MI), SUL DISPLAY DESTRO COMPARE L'ICONA "SERVICE".

IN QUESTO CASO RIVOLGERSI A UN CONCESSIONARIO UFFICIALE Moto Guzzi, PER EFFETTUARE GLI INTERVENTI PREVISTI DALLA SCHEDA DI MANUTENZIONE PERIODICA.



SE LA SPIA DI ALLARME E L'ICONA SUL DISPLAY PRESSIONE OLIO MOTORE RIMANGONO ACCESE, O SI ACCENDONO DURANTE IL NORMALE FUNZIONAMENTO DEL MOTORE, SIGNIFICA CHE LA PRESSIONE DELL'OLIO NEL CIRCUITO È INSUFFICIENTE.



IN QUESTO CASO VERIFICARE IL LIVELLO OLIO MOTORE E SE QUESTO NON RISULTASSE CORRETTO, ARRESTARE IMMEDIATAMENTE IL MOTORE E PROVVE-

FUNCTIONNEMENT NORMAL DU MOTEUR, CELA SIGNIFIE QUE LA CENTRALE ÉLECTRONIQUE A DÉTECTÉ UNE ANOMALIE.

DANS PLUSIEURS CAS, LE MOTEUR CONTINUE DE FONCTIONNER AVEC DES PERFORMANCES LIMITÉES : S'ADRESSER IMMÉDIATEMENT À UN CONCESSIONNAIRE OFFICIEL Moto Guzzi.

APRÈS LES PREMIERS 1 000 KM (625 MI) PUIS TOUS LES 10 000 KM (6 250 MI), L'ICÔNE « SERVICE » APPARAÎT SUR L'AFFICHEUR DROIT.

DANS CE CAS, S'ADRESSER À UN CONCESSIONNAIRE OFFICIEL Moto Guzzi POUR EFFECTUER LES INTERVENTIONS PRÉVUES DANS LA FICHE D'ENTRETIEN PÉRIODIQUE.



SI LE VOYANT D'ALARME ET L'ICÔNE DE PRESSION D'HUILE MOTEUR RESTENT ALLUMÉS SUR L'AFFICHEUR, OU S'ALLUMENT DURANT LE FUNCTIONNEMENT NORMAL DU MOTEUR, CELA SIGNIFIE QUE LA PRESSION DE L'HUILE DANS LE CIRCUIT EST INSUFFISANTE.



DANS CE CAS, VÉRIFIER LE NIVEAU

DERE AL RABBOCCO.

RIVOLGERSI AD UN Concessionario Ufficiale Moto Guzzi PER LA VERIFICA DELL'IMPIANTO.

D'HUILE MOTEUR ET SI CELUI-CI S'AVÈRE INCORRECT, ARRÊTER IMMÉDIATEMENT LE MOTEUR ET POURVOIR AU REMPLISSAGE.

S'ADRESSER À UN concessionnaire officiel Moto Guzzi POUR LA VÉRIFICATION DE L'INSTALLATION.

Olio motore e olio cambio usati

ATTENZIONE



NEL CASO DI INTERVENTI DI MANUTENZIONE SI CONSIGLIA L'UTILIZZO DI GUANTI IN LATTICE. L'OLIO MOTORE O CAMBIO PUO' CAUSARE SERI DANNI ALLA PELLE SE MANEGGIATO A LUNGO E QUOTIDIANAMENTE. SI CONSIGLIA DI LAVARE ACCURATAMENTE LE MANI DOPO AVERLO MANEGGIATO. CONSIGLIARLO O FARLO RITIRARE DALLA PIÙ VICINA AZIENDA DI RECUPERO OLI USATI O DAL FORNITORE. NEL CASO DI INTERVENTI DI MANUTENZIONE SI CONSIGLIA L'UTILIZZO DI GUANTI IN LATTICE.

NON DISPERDERE L'OLIO NELL'AMBIENTE

Huile moteur et huile boîte de vitesses usées

ATTENTION



AU COURS DES INTERVENTIONS D'ENTRETIEN, IL EST RECOMMANDÉ DE PORTER DES GANTS EN LATEX. L'HUILE DU MOTEUR OU DE LA BOÎTE DE VITESSES PEUT ENDOMMAGER SÉRIEUSEMENT LA PEAU SI MANIPULÉE LONGTEMPS ET QUOTIDIENNEMENT. IL EST RECOMMANDÉ DE SE LAVER SOIGNEUSEMENT LES MAINS APRÈS CHAQUE MANIPULATION. LA REMETTRE OU LA FAIRE RETIRER PAR LE PLUS PROCHE CENTRE DE RÉCUPÉRATION D'HUILES USÉES OU PAR LE FOURNISSEUR. AU COURS DES INTERVENTIONS D'ENTRETIEN, IL EST RECOMMANDÉ DE PORTER DES GANTS

TENERE LONTANO DALLA PORTATA DEI BAMBINI.

EN LATEX.

NE PAS RÉPANDRE D'HUILE DANS L'ENVIRONNEMENT.

TENIR HORS DE PORTÉE DES ENFANTS.

Liquido freni e frizione

Liquido freni e frizione



I LIQUIDI FRENI E FRIZIONE POSSONO DANNEGGIARE LE SUPERFICI VERNICIATE, IN PLASTICA O GOMMA. QUANDO SI EFFETTUA LA MANUTENZIONE DELL'IMPIANTO FRENANTE O DELL'IMPIANTO FRIZIONE, PROTEGGERE QUESTI COMPONENTI CON UNO STRACCIO PULITO. INDOSSARE SEMPRE OCCHIALI DI PROTEZIONE QUANDO SI EFFETTUA LA MANUTENZIONE DEGLI IMPIANTI. IL LIQUIDO FRENI E FRIZIONE SONO ESTREMAMENTE DANNOSI PER GLI OCCHI. IN CASO DI CONTATTO ACCIDENTALE CON GLI OCCHI, SCIACQUARE IMMEDIATAMENTE CON ABBONDANTE ACQUA FRESCA E PULITA, INOLTRE CONSULTARE IMMEDIATAMENTE UN MEDICO.

TENERE LONTANO DALLA PORTATA DEI BAMBINI.

Liquide de freins et d'embrayage

Liquide de frein et d'embrayage



LES LIQUIDES DE FREIN ET D'EMBRAYAGE PEUVENT ENDOMMAGER LES SURFACES PEINTES, EN PLASTIQUE OU EN CAOUTCHOUC. LORS DE L'ENTRETIEN DU SYSTÈME DE FREINAGE OU D'EMBRAYAGE, PROTÉGER CES COMPOSANTS AVEC UN CHIFFON PROPRE. TOUJOURS METTRE DES LUNETTES DE PROTECTION QUAND ON EFFECTUE L'ENTRETIEN DE CES SYSTÈMES. LES LIQUIDES DE FREIN ET D'EMBRAYAGE SONT EXTRÊMEMENT NOCIFS POUR LES YEUX. EN CAS DE CONTACT ACCIDENTEL AVEC LES YEUX, RINCER IMMÉDIATEMENT ET ABOUNDAMMENT AVEC DE L'EAU FRAÎCHE ET PROPRE, ET CONSULTER AU PLUS VITE UN MÉDECIN.

TENIR HORS DE PORTÉE DES ENFANTS.

Elettrolita e gas idrogeno della batteria

ATTENZIONE



L'ELETTROLITA DELLA BATTERIA È TOSSICO, CAUSTICO E A CONTATTO CON L'EPIDERMIDE PUÒ CAUSARE USTIONI, IN QUANTO CONTIENE ACIDO SOLFORICO. INDOSSARE GUANTI BEN ADERENTI E ABBIGLIAMENTO PROTETTIVO QUANDO SI MANEGGIA L'ELETTROLITO DELLA BATTERIA. SE DEL LIQUIDO ELETTROLITICO VENISSE A CONTATTO CON LA PELLE, LAVARE ABBONDANTEMENTE CON ACQUA FRESCA. E' PARTICOLARMENTE IMPORTANTE PROTEGGERE GLI OCCHI, PERCHE' UNA QUANTITA' ANCHE MINUSCOLA DI ACIDO DELLA BATTERIA PUO' CAUSARE LA CECITA'. SE VENISSE A CONTATTO CON GLI OCCHI, LAVARE ABBONDANTEMENTE CON ACQUA PER QUINDICI MINUTI, QUINDI RIVOLGERSI TEMPESTIVAMENTE A UN OCULISTA. SE VENISSE INGERITO ACCIDENTALMENTE, BERE ABBONDANTI QUANTITA' DI ACQUA O LATTE, CONTINUARE CON LATTE DI MAGNESIA OD OLIO VEGETALE, QUINDI RIVOLGERSI PRONTAMENTE A UN MEDICO. LA BATTERIA EMANA GAS

Electrolyte et gaz hydrogène de la batterie

ATTENTION



L'ÉLECTROLYTE DE LA BATTERIE EST TOXIQUE, CAUSTIQUE ET EN CONTACT AVEC L'ÉPIDERME PEUT CAUSER DES BRÛLURES CAR IL CONTIENT DE L'ACIDE SULFURIQUE. PORTER DES GANTS BIEN ADHÉRENTS ET DES VÊTEMENTS DE PROTECTION LORS DE LA MANIPULATION DE L'ÉLECTROLYTE DE LA BATTERIE. SI LE LIQUIDE ÉLECTROLYTIQUE ENTRE EN CONTACT AVEC LA PEAU, LAVER ABBONDAMMENT À L'EAU FRAÎCHE ET PROPRE. IL EST PARTICULIÈREMENT IMPORTANT DE PROTÉGER LES YEUX, CAR UNE QUANTITÉ MÊME INFIME D'ACIDE DE LA BATTERIE PEUT PROVOQUER LA CÉCITÉ. S'IL ENTRE EN CONTACT AVEC LES YEUX, LAVER ABBONDAMMENT À L'EAU PENDANT CINQ MINUTES ET CONSULTER RAPIDEMENT UN OCULISTE. S'IL EST INGÉRÉ ACCIDENTELLEMENT, BOIRE DE GRANDES QUANTITÉS D'EAU OU DE LAIT, CONTINUER AVEC DU LAIT DE MAGNÉSIE OU DE L'HUILE VÉGÉTALE, ET CONSULTER AU PLUS VITE UN

ESPLOSIVI, E' OPPORTUNO TENERE LONTANE FIAMME, SCINTILLE, SIGARETTE E QUALSIASI ALTRA FONTE DI CALORE. PREVEDERE UN'AERAZIONE ADEGUATA QUANDO SI EFFETTUA LA MANUTENZIONE O LA RICARICA DELLA BATTERIA.

TENERE LONTANO DALLA PORTATA DEI BAMBINI.

IL LIQUIDO DELLA BATTERIA E' CORROSIVO. NON VERSARLO O SPARGERLO, IN SPECIAL MODO SULLE PARTI IN PLASTICA. ACCERTARSI CHE L'ACIDO ELETROLITICO SIA SPECIFICO PER LA BATTERIA DA ATTIVARE.

MÉDECIN. LA BATTERIE ÉMANE DES VAPEURS EXPLOSIVES : TENIR ÉLOIGNÉES LES FLAMMES, ÉTINCELLES, CIGARETTES ET TOUTE AUTRE SOURCE DE CHALEUR. PRÉVOIR UNE AÉRATION ADÉQUATE LORS DE L'ENTRETIEN OU DE LA RECHARGE DE LA BATTERIE.

TENIR HORS DE PORTÉE DES ENFANTS.

LE LIQUIDE DE LA BATTERIE EST CORROSIF. NE PAS LE VERSER OU LE RÉPANDRE, NOTAMMENT SUR LES PARTIES EN PLASTIQUE. S'ASSURER QUE L'ACIDE ÉLECTROLYTIQUE EST SPÉCIFIQUE POUR LA BATTERIE À ACTIVER.

Cavalletto



PRIMA DELLA PARTENZA ACCERTARSI CHE IL CAVALLETTO SIA COMPLETAMENTE RIENTRATO IN POSIZIONE.

NON CARICARE NE' IL PROPRIO PESO, NE' QUELLO DEL PASSEGGERO SUL CAVALLETTO LATERALE.

Bequille



AVANT LE DÉPART, S'ASSURER QUE LA BÉQUILLE EST COMPLÈTEMENT RENTRÉE.

NE PAS CHARGER SON POIDS NI CELUI DU PASSAGER SUR LA BÉQUILLE LATÉRALE.

Precauzioni avvertenze

Communication des

generali

PRECAUZIONI E INFORMAZIONI GENERALI

Quando si esegue la riparazione, lo smontaggio e il rimontaggio del veicolo attenersi scrupolosamente alle seguenti raccomandazioni.

PRIMA DELLO SMONTAGGIO DEI COMPONENTI

- Rimuovere lo sporco, il fango, la polvere e i corpi estranei dal veicolo prima dello smontaggio dei componenti. Impiegare, dove previsto, gli attrezzi speciali progettati per questo veicolo.

SMONTAGGIO DEI COMPONENTI

- Non allentare e/o serrare le viti e i dadi utilizzando pinze o altri attrezzi ma impiegare sempre la chiave apposita.
- Contrassegnare le posizioni su tutti i giunti di connessioni (tubi, cavi, ecc.) prima di dividerli e identificarli con segni distintivi differenti.
- Ogni pezzo va segnato chiaramente per poter essere identificato in fase di installazione.
- Pulire e lavare accuratamente i componenti smontati, con detergen-

défauts qui influent sur la sécurité

PRÉCAUTIONS ET INFORMATIONS GÉNÉRALES

Lors de la réparation, le démontage ou le remontage du véhicule, s'en tenir scrupuleusement aux recommandations suivantes.

AVANT LE DÉMONTAGE DES COMPOSANTS

- Retirer la saleté, la boue, la poussière et les corps étrangers du véhicule avant le démontage des composants. Si prévu, employer les outils spécialement conçus pour ce véhicule.

DÉMONTAGE DES COMPOSANTS

- Ne pas desserrer et/ou serrer les vis et les écrous en utilisant des pinces ou d'autres outils mais toujours employer la clé respective.
- Marquer les positions sur tous les joints de connexion (tuyaux, câbles, etc.) avant de les séparer et les identifier par des signes distinctifs différents.
- Chaque pièce doit être clairement signalée pour pouvoir être identifiée en phase d'installation.
- Nettoyer et laver soigneusement les

- te a basso grado di infiammabilità.
- Tenere insieme le parti accoppiate tra di loro, perché si sono "adattate" l'una all'altra in seguito alla normale usura.
 - Alcuni componenti devono essere utilizzati assieme oppure sostituiti completamente.
 - Tenersi lontani da fonti di calore.

- composants démontés, avec du détergent à faible degré d'inflammabilité.
- Regrouper les pièces accouplées entre elles, car elles se sont « adaptées » l'une à l'autre suite à leur usure normale.
 - Certains composants doivent être utilisés ensemble ou bien entièrement remplacés.
 - Se tenir loin des sources de chaleur.

RIMONTAGGIO DEI COMPONENTI

ATTENZIONE

I CUSCINETTI DEVONO RUOTARE LIBERAMENTE, SENZA IMPUNTAMENTI E/O RUMOROSITÀ, ALTRIMENTI DEVONO ESSERE SOSTITUITI.

- Utilizzare esclusivamente RICAMBI ORIGINALI Moto Guzzi.
- Attenersi all'impiego dei lubrificanti e del materiale di consumo consigliato.
- Lubrificare le parti (quando è possibile) prima di rimontarle.
- Nel serraggio di viti e dadi, iniziare con quelli di diametro maggiore oppure quelli interni, procedendo in diagonale. Eseguire il serraggio con

REMONTAGE DES COMPOSANTS

ATTENTION

LES COUSSINETS DOIVENT TOURNER LIBREMENT SANS RÉSISTANCE ET/OU BRUITS, AUTREMENT ILS DOIVENT ÊTRE REMPLACÉS.

- Utiliser exclusivement des PIÈCES DE RECHANGE D'ORIGINE Moto Guzzi.
- Employer uniquement des lubrifiants et des consommables recommandés.
- Lubrifier les pièces (quand c'est possible) avant de les remonter.
- Au moment de serrer les vis et les écrous, commencer par ceux de diamètre plus important ou bien

- passaggi successivi, prima di applicare la coppia di serraggio.
- Sostituire sempre i dadi autobloccanti, le guarnizioni, gli anelli di tenuta, gli anelli elastici, gli anelli O-Ring (OR), le copiglie e le viti, se presentano danneggiamenti alla filettatura, con altri nuovi.
 - Quando si montano i cuscinetti, lubrificarli abbondantemente.
 - Controllare che ogni componente sia stato montato in modo corretto.
 - Dopo un intervento di riparazione o di manutenzione periodica, effettuare i controlli preliminari e collaudare il veicolo in una proprietà privata o in una zona a bassa intensità di circolazione.
 - Pulire tutti i piani di giunzione, i bordi dei paraolio e le guarnizioni prima del rimontaggio. Applicare un leggero velo di grasso a base di litio sui bordi dei paraolio. Rimontare i paraolio e i cuscinetti con il marchio o numero di fabbricazione rivolti verso l'esterno (lato visibile).

CONNETTORI ELETTRICI

- ceux qui sont internes, en procédant en diagonale. Effectuer le serrage par passages successifs, avant d'appliquer le couple de serrage.
- Si le filetage des écrous autobloquants, des joints, des bagues d'étanchéité, des bagues élastiques, des joints toriques, des goupilles et des vis est endommagé, les remplacer toujours par d'autres neufs.
 - Lors du montage des coussinets, les lubrifier abondamment.
 - Contrôler que chaque composant a été monté de façon correcte.
 - Après une intervention de réparation ou d'entretien périodique, effectuer les contrôles préliminaires et essayer le véhicule dans une propriété privée ou dans une zone à faible densité de circulation.
 - Nettoyer toutes les surfaces d'assemblage, les bords des pare-huile et les joints avant le remontage. Appliquer une légère couche de graisse à base de lithium sur les bords des pare-huile. Remonter les pare-huiles et les coussinets avec la marque ou le numéro de fabrication orientés vers l'extérieur (côté visible).

CONNECTEURS ÉLECTRIQUES

I connettori elettrici vanno scollegati come segue, il mancato rispetto di queste procedure causa danni irreparabili al connettore e al cablaggio:

Se presenti, premere sugli appositi agganci di sicurezza.

- Afferrare i due connettori e disinserirli tirando in senso opposto uno all'altro.
- In presenza di sporcizia, ruggine, umidità, ecc, pulire accuratamente l'interno del connettore utilizzando un getto d'aria in pressione.
- Accertarsi che i cavi siano correttamente aggirati ai terminali interni ai connettori.
- Inserire successivamente i due connettori accertandosi del corretto accoppiamento (se presenti gli opposti agganci si udirà il tipico "click").

ATTENZIONE

PER DISINSERIRE I DUE CONNETTORI NON TIRARE I CAVI.

NOTA BENE

I DUE CONNETTORI HANNO UN SOLO SENSO DI INSERIMENTO, PRESENTARLI ALL'ACCOPIAMENTO NEL GIUSTO SENSO.

Les connecteurs électriques doivent se débrancher de la manière suivante. Le manquement à ces procédures provoque des dommages irréparables au connecteur et au câblage :

Si présents, presser les crochets de sécurité respectifs.

- Saisir les connecteurs et les débrancher en les tirant dans le sens opposé l'un de l'autre.
- En présence de saleté, rouille, humidité, etc., nettoyer soigneusement l'intérieur du connecteur en utilisant un jet d'air comprimé.
- S'assurer que les câbles sont correctement attachés aux bornes internes des connecteurs.
- Insérer ensuite les deux connecteurs en s'assurant du correct accouplement (si les crochets opposés sont présents, on entendra le « dé clic » typique).

ATTENTION

POUR DÉBRANCHER LES DEUX CONNECTEURS, NE PAS TIRER DES CÂBLES.

N.B.

LES DEUX CONNECTEURS ONT UN SEUL SENS D'INSERTION, LES PRÉSENTER À L'ACCOUPEMENT DANS LE BON SENS.

COPPIE DI SERRAGGIO

ATTENZIONE

NON DIMENTICARE CHE LE COPPIE DI SERRAGGIO DI TUTTI GLI ELEMENTI DI FISSAGGIO POSTI SU RUOTE, FRENI, PERNI RUOTA E ALTRI COMPONENTI DELLE SOSPENSIONI SVOLGONO UN RUOLO FONDAMENTALE NEL GARANTIRE LA SICUREZZA DEL VEICOLO E VANNO MANTENUTE AI VALORI PRESCRITTI. CONTROLLARE REGOLARMENTE LE COPPIE DI SERRAGGIO DEGLI ELEMENTI DI FISSAGGIO E UTILIZZARE SEMPRE UNA CHIAVE DINAMOMETRICA QUANDO LI SI RIMONTA. IN CASO DI MANCATO RISPETTO DI QUESTE AVVERTENZE, UNO DI QUESTI COMPONENTI POTREBBE ALLENTARSI E STACCARSI ANDANDO A BLOCCARE UNA RUOTA O PROVOCANDO ALTRI PROBLEMI CHE PREGIUDICHEREBBERO LA MANOVRABILITÀ, CAUSANDO CADUTE CON IL RISCHIO DI GRAVI LESIONI O DI MORTE.

COUPLES DE SERRAGE

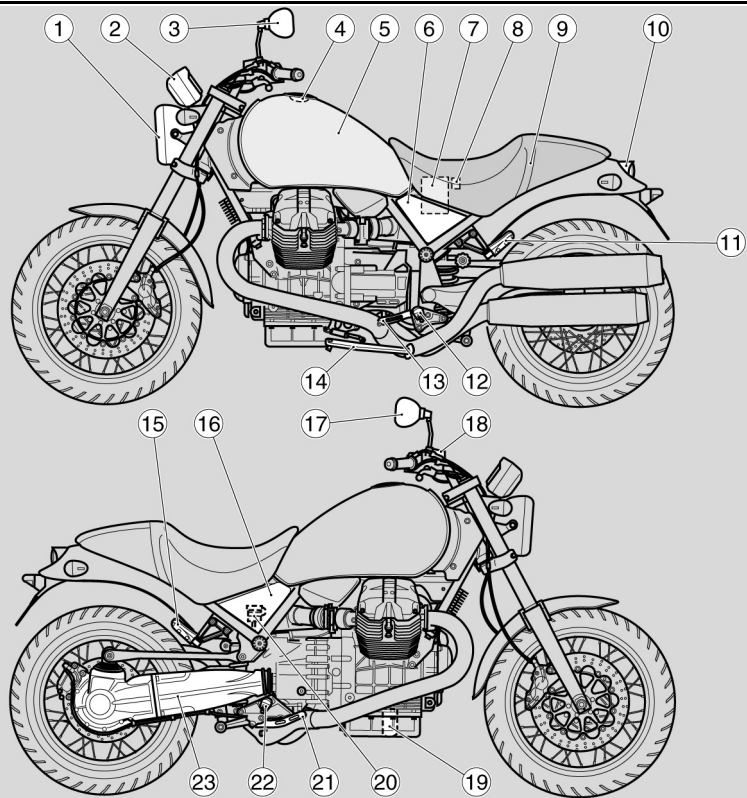
ATTENTION

NE PAS OUBLIER QUE LES COUPLES DE SERRAGE DE TOUS LES ÉLÉMENTS DE FIXATION SITUÉS SUR LES ROUES, LES FREINS, LES PIVOTS DE ROUE ET LES AUTRES COMPOSANTS DES SUSPENSIONS JOUENT UN RÔLE FONDAMENTAL DANS LA SÉCURITÉ DU VÉHICULE ET DOIVENT ÊTRE MAINTENUS AUX VALEURS PRESCRITES. CONTRÔLER RÉGULIÈREMENT LES COUPLES DE SERRAGE DES ÉLÉMENTS DE FIXATION ET UTILISER TOUJOURS UNE CLÉ DYNAMOMÉTRIQUE LORS DU REMONTAGE. EN CAS DE MANQUEMENT À CES AVERTISSEMENTS, UN DE CES COMPOSANTS POURRAIT SE DESSERRER, SE DÉTACHER ET BLOQUER UNE ROUE OU PROVOQUER D'AUTRES PROBLÈMES QUI COMPROMETTRAIENT LA MANOEVRABILITÉ, PROVOQUANT DES CHUTES COMPORTANT LE RISQUE DE LÉSIONS GRAVES OU MORTELLES.

Bellagio



Cap. 02
Veicolo
Chap. 02
Vehicle



02_01

**Ubicazione componenti
principali (02_01)**

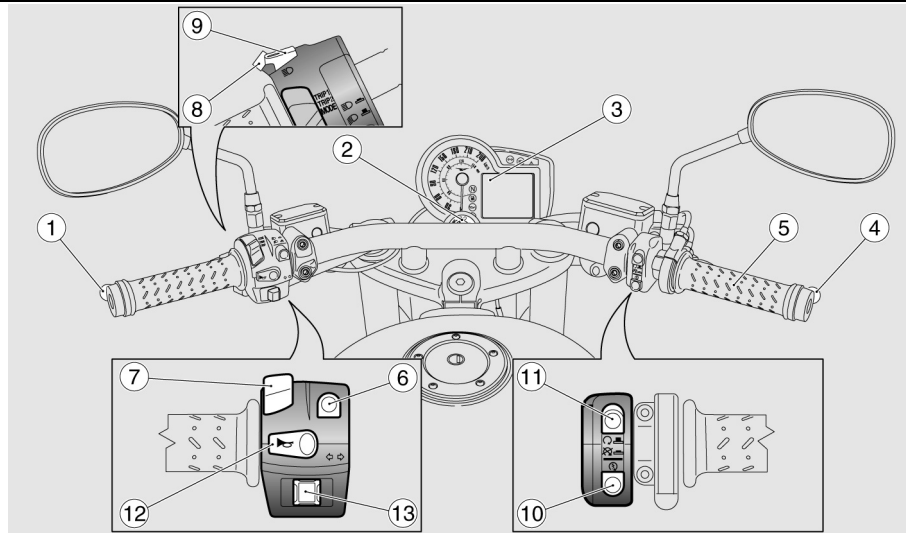
**Emplacement composants
principaux (02_01)**

Legenda:

1. Fanale anteriore
2. Quadro strumenti
3. Specchio retrovisore sinistro
4. Tappo serbatoio carburante
5. Serbatoio carburante
6. Fiancatina laterale sinistra
7. Batteria
8. Porta fusibili principali
9. Sella pilota/passeggero
10. Fanale posteriore
11. Poggiapiede sinistro passeggero
12. Poggiapiede sinistro pilota
13. Leva comando cambio
14. Cavalletto laterale
15. Poggiapiede destro passeggero
16. Fiancatina laterale destra
17. Specchietto retrovisore destro
18. Serbatoio liquido freno anteriore
19. Filtro olio motore
20. Serbatoio liquido freno posteriore
21. Leva comando freno posteriore
22. Poggiapiede destro pilota
23. Forcellone monobraccio

Légende :

1. Feu avant
2. Tableau de bord
3. Rétroviseur gauche
4. Bouchon du réservoir de carburant
5. Réservoir de carburant
6. Carénage latéral gauche
7. Batterie
8. Porte-fusibles principaux
9. Selle pilote/passager
10. Feu arrière
11. Repose-pieds gauche passager
12. Repose-pieds gauche conducteur
13. Levier de commande de la boîte de vitesses
14. Béquille latérale
15. Repose-pieds droit passager
16. Carénage latéral droit
17. Rétroviseur droit
18. Réservoir de liquide du frein avant
19. Filtre à huile moteur
20. Réservoir de liquide du frein arrière
21. Levier de commande du frein arrière
22. Repose-pieds droit pilote
23. Fourche arrière monobras



02_02

Plancia (02_02)

Legenda:

1. Leva comando frizione
2. Commutatore accensione bloccasterzo
3. Strumenti e indicatori
4. Leva freno anteriore
5. Manopola acceleratore
6. Deviatore luci
7. Selettore funzioni Display
8. Pulsante lampeggio luce abbagliante

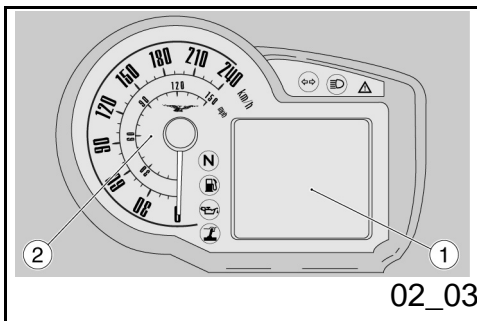
Les compteur (02_02)

Légende :

1. Levier de commande de l'embrayage
2. Commutateur allumage antivol de direction
3. Tableau de bord et clignotants
4. Levier du frein avant
5. Poignée d'accélérateur
6. Inverseur de feux
7. Sélecteur des fonctions de l'afficheur

9. Pulsante SET
10. Pulsante di avviamento
11. Pulsante di arresto motore
12. Pulsante avvisatore acustico
13. Interruttore indicatori di direzione

8. Bouton d'appel de phares du feu de route
9. Bouton SET
10. Bouton de démarrage
11. Bouton d'arrêt moteur
12. Bouton du klaxon
13. Interrupteur des clignotants



Strumentazione (02_03)

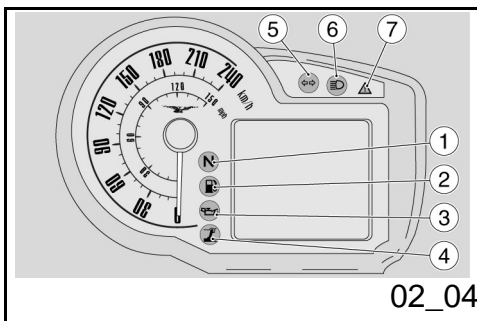
Legenda:

1. Display digitale multifunzione
2. Tachimetro (contachilometri / contamiglia)

Instruments (02_03)

Légende :

1. Afficheur numérique multifonction
2. Compteur de vitesse (compteur kilométrique / compteur de milles)



Gruppo spie (02_04)

Legenda:

1. Spia cambio in folle (colore verde)
2. Spia riserva carburante (colore arancione)
3. Spia pressione olio motore (colore rosso)
4. Spia stampella laterale (colore giallo)
5. Spia indicatori di direzione (colore verde)

Groupe témoins (02_04)

Légende :

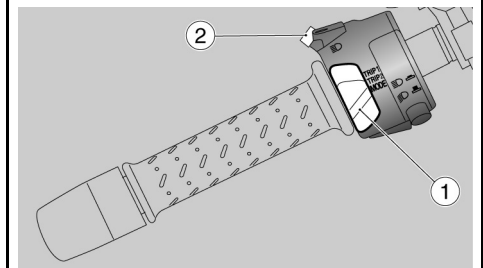
1. Voyant de boîte de vitesses au point mort (couleur verte)
2. Voyant de réserve de carburant (couleur orange)
3. Voyant de pression d'huile moteur (couleur rouge)
4. Voyant de béquille latérale (couleur jaune)
5. Voyant de clignotants (couleur

6. Spia luce abbagliante (colore blu)
7. Spia riepilogativa degli allarmi / inserimento immobilizer - allarme (colore rosso)

- verte)
6. Voyant de feu de route (couleur bleue)
7. Voyant récapitulatif des alarmes / activation de l'antidémarrage - alarme (couleur rouge)



02_05



02_06

Display digitale (02_05)

Ruotando la chiave di accensione nella posizione "ON", sul display si accendono per due secondi:

- il logo
- tutte le spie
- la retro illuminazione

Trascorsi due secondi tutti gli strumenti indicheranno istantaneamente il valore corrente delle grandezze misurate.

Le impostazioni standard visualizzate sul display sono:

- ODOMETRO (zona A)
- TEMPERATURA AMBIENTE (zona B)
- TENSIONE BATTERIA (zona C)
- OROLOGIO (zona D)
- Computer di viaggio e funzioni accessorie (zona E)

Display/ecran digital (02_05)

En tournant la clé de contact sur « KEY ON », les éléments suivants s'allument pendant deux secondes sur l'afficheur :

- le logo ;
- tous les voyants ;
- le rétroéclairage.

Au bout de deux secondes, tous les instruments indiqueront instantanément la valeur courante des grandeurs mesurées.

Réglages standard visualisés sur l'afficheur :

- ODOMÈTRE (zone A)
- TEMPÉRATURE AMBIANTE (zone B)
- TENSION DE BATTERIE (zone C)
- HORLOGE (zone D)
- Ordinateur de voyage et fonctions accessoires (zone E)



02_07

Tasti di comando (02_06, 02_07, 02_08, 02_09)

1. Selettore a tre posizioni: TRIP1 / TRIP2 / MODE
2. Pulsante SET; pressione breve scorre la selezione delle funzioni all'interno dei MENU, pressione prolungata conferma la selezione.

Touche de commande (02_06, 02_07, 02_08, 02_09)

1. Sélecteur à trois positions : TRIP1 / TRIP2 / MODE
2. Bouton SET : une pression brève permet de parcourir la sélection des fonctions à l'intérieur des MENU, une pression prolongée permet de confirmer la sélection.



02_08

TRIP 1 E 2

Nelle configurazioni TRIP1 e 2 vengono mostrati i dati relativi ai parziali di viaggio 1 e 2.

L'indicazione del parziale visualizzato è riportato nell'angolo in basso a destra.

Per selezionare la configurazione TRIP 1 o TRIP 2: Posizionare il selettore (1) nella posizione corrispondente alla configurazione TRIP che si vuole visualizzare.

Nella zona inferiore (E) del display, sono visualizzate le seguenti quantità:

- ODOMETRO PARZIALE
- TEMPO DI PERCORRENZA
- CONSUMO NEL PERCORSO
- VELOCITÀ MASSIMA
- VELOCITÀ MEDIA

TRIP 1 et 2

Dans les configurations TRIP1 et 2, les données relatives aux kilométrages partiels de voyage 1 ou 2 sont montrées.

L'indication du kilométrage partiel visualisé est reportée dans l'angle en bas à droite.

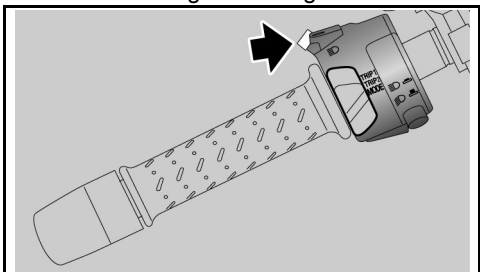
Pour sélectionner la configuration TRIP 1 ou TRIP 2 : Placer le sélecteur (1) sur la position correspondante à la configuration TRIP que l'on veut visualiser.

Dans la zone inférieure (E) de l'afficheur, les valeurs suivantes sont visualisées :

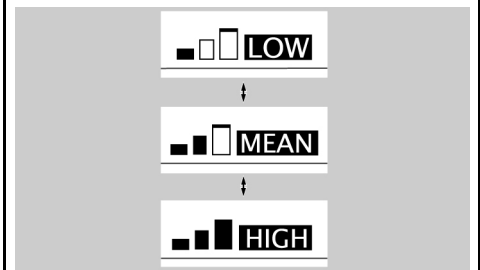
- ODOMÈTRE PARTIEL
- TEMPS DE PARCOURS
- CONSOMMATION LIÉE AU PARCOURS
- VITESSE MAXIMALE



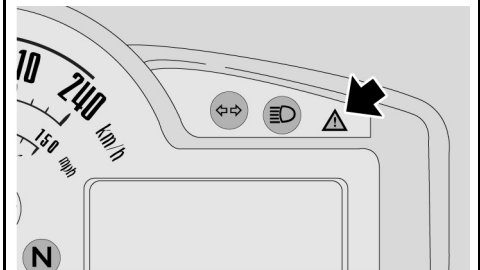
02_09



02_10



02_11



02_12

2 Veicolo / 2 Vehicule

La commutazione fra una grandezza e la successiva avviene premendo brevemente il pulsante SET (2). Per azzerare tutte le grandezze parziali del TRIP selezionato premere in modo prolungato il pulsante SET (2).

MODE

La configurazione MODE racchiude le funzioni che consentono all'utente di interagire con il sistema.

Per selezionare la configurazione MODE posizionare il selettore (1) nella posizione MODE. Nella zona inferiore (E) del display, ad ogni pressione del pulsante SET (2), sono visualizzate ciclicamente le seguenti quantità:

- CONSUMO ISTANTANEO
- CRONOMETRO
- MENU (funzione esclusa con veicolo in movimento)

La funzione CONSUMO ISTANTANEO non danno adito ad interazioni con l'utente.

CRONOMETRO

Per utilizzare il cronometro, da configuzio-

- VITESSE MOYENNE

La commutation entre une grandeur et celle qui suit est réalisée d'une brève pression sur le bouton SET (2). Pour mettre à zéro toutes les grandeurs partielles du TRIP sélectionné, appuyer de façon prolongée sur le bouton SET (2).

MODE

La configuration MODE renferme les fonctions permettant à l'utilisateur d'interagir avec le système.

Pour sélectionner la configuration MODE, placer le sélecteur (1) sur MODE. Dans la zone inférieure (E) de l'afficheur, à chaque pression du bouton SET (2), les valeurs suivantes sont visualisées de manière cyclique :

- CONSOMMATION INSTANTANÉE
- CHRONOMÈTRE
- MENU (fonction exclue lorsque le véhicule est en mouvement) ;

La fonction CONSOMMATION INSTANTANÉE ne donne pas accès à des interactions avec l'utilisateur.

CHRONOMÈTRE

Pour utiliser le chronomètre, depuis la



02_13



02_14



02_15

ne MODE, premendo brevemente il pulsante SET (2), selezionare la funzione CRONOMETRO. Nella zona bassa del display compare la dicitura CHRONO con accanto il numero dell'ultima misurazione eseguita e il dato rilevato.

Ad una breve pressione del pulsante SET (2), il cronometro comincia a registrare una nuova sessione. Premendo nuovamente il pulsante SET (2) prima di dieci secondi dall'avvio, la misurazione viene annullata e si avvia una nuova misurazione.

Premendo nuovamente il pulsante SET (2) dopo dieci secondi dall'avvio, la misurazione viene interrotta, memorizzata e si avvia una nuova misurazione.

La serie di misurazioni viene interrotta con una pressione prolungata del pulsante SET (2).

Dopo aver acquisito quaranta conteggi l'acquisizione termina e compare la scritta "FULL". Per effettuare la lettura delle misure cronometriche acquisite è necessario arrestare il motoveicolo ed entrare nella funzione VISUALIZZA MISURE del menu CRONOMETRO.

Funzioni avanzate (02_10, 02_11, 02_12, 02_13, 02_14, 02_15)

configuration MODE, en appuyant brièvement sur le bouton SET (2), sélectionner la fonction CHRONOMÈTRE. Dans la partie basse de l'afficheur, apparaît la légende CHRONO avec le numéro de la dernière mesure réalisée et la donnée relevée à côté.

D'une brève pression du bouton SET (2), le chronomètre commence à enregistrer une nouvelle session. En appuyant de nouveau sur le bouton SET (2) dans les dix secondes qui suivent le démarrage, la mesure est annulée et une nouvelle mesure démarre.

En appuyant de nouveau sur le bouton SET (2) après les dix secondes qui suivent le démarrage, la mesure est interrompue, mémorisée et une nouvelle mesure démarre.

La série de mesures est interrompue d'une pression prolongée sur le bouton SET (2).

Après avoir acquis quarante comptages, l'acquisition se termine et le message « FULL » apparaît. Pour lire les mesures chronométriques acquises, il est nécessaire d'arrêter le motorcycle et d'entrer dans la fonction VISUALISER LES MESURES du menu CHRONOMÈTRE.

Fonctions avancées (02_10, 02_11, 02_12, 02_13, 02_14, 02_15)

MENU

Se il veicolo è fermo e il selettore è posizionato su MODE, è possibile accedere al menu di configurazione della schermata MENU. Per entrare in tale funzione confermare la selezione (pressione prolungata del pulsante SET) su MENU.

Le voci del menu di configurazione sono le seguenti:

- ESCI
- IMPOSTAZIONI
- CRONOMETRO
- DIAGNOSTICA
- LINGUE

IMPOSTAZIONI

Quando si conferma la selezione (pressione prolungata del pulsante SET) su IMPOSTAZIONI, compare una schermata con le seguenti opzioni:

- ESCI
- REGOLAZIONE ORA
- RETROILLUMINAZIONE
- °C / °F
- 12H / 24H
- LED IMMOBILIZZATORE

MENU

Si le véhicule est arrêté et le sélecteur est positionné sur MODE, il est possible d'accéder au menu de configuration de la page-écran MENU. Pour entrer dans cette fonction, confirmer la sélection (pression prolongée du bouton SET) sur MENU.

Les options du menu de configuration sont les suivantes :

- QUITTER
- RÉGLAGES
- CHRONOMÈTRE
- DIAGNOSTIC
- LANGUES

RÉGLAGES

Après avoir confirmé la sélection (pression prolongée du bouton SET) sur RÉGLAGES, une page-écran apparaît avec les options suivantes :

- QUITTER
- RÉGLAGE DE L'HEURE
- RÉTROÉCLAIRAGE
- °C / °F
- 12 h / 24 h
- DEL ANTIDÉMARRAGE

REGOLAZIONE ORA

In questa modalità si imposta il valore dell'orologio. All'interno della funzione, ad ogni pressione del pulsante SET si incrementa di uno il valore dell'ora, al raggiungimento del valore 12 o 24, alla successiva pressione del pulsante SET si ritorna a 1.

Il passaggio fra AM e PM o viceversa avviene al passaggio fra le 11:59 e le 12:00. Una pressione prolungata del pulsante SET memorizza il valore e fa passare alla modalità di regolazione dei minuti.

Ad ogni pressione del pulsante SET si incrementa di uno il valore dei minuti, al raggiungimento del valore 59, alla successiva pressione del pulsante SET si ritorna a 0.

La procedura termina con una pressione prolungata del pulsante SET, il cruscotto si riporta nel menu IMPOSTAZIONI.

RETROILLUMINAZIONE

Questa funzione permette la regolazione dell'intensità della retroilluminazione su tre livelli.

All'interno della funzione, ad ogni pressione breve del pulsante SET, compaiono ciclicamente le seguenti icone:

- LOW

RÉGLAGE DE L'HEURE

Dans ce mode, on règle la valeur de l'horloge. À l'intérieur de cette fonction, à chaque pression du bouton SET on augmente d'une unité la valeur de l'heure jusqu'à arriver à 12 ou 24 ; à la prochaine pression du bouton SET, on revient à 1.

Le passage d'AM à PM et vice-versa survient lors du passage de 11 :59 à 12 :00. Une pression prolongée du bouton SET mémorise la valeur et fait passer au mode de réglage des minutes.

À chaque pression du bouton SET, on augmente d'une unité la valeur des minutes jusqu'à arriver à 59 ; à la prochaine pression du bouton SET, on revient à 0.

La procédure se termine d'une pression prolongée sur le bouton SET, le tableau de bord revient au menu RÉGLAGES.

RÉTROÉCLAIRAGE

Cette fonction permet de régler l'intensité du rétroéclairage sur trois niveaux.

À l'intérieur de cette fonction, à chaque pression brève du bouton SET, les icônes suivantes apparaissent de manière cyclique :

-LOW

- MEAN

- MEAN

- HIGH

- HIGH

Au terme de l'opération, d'une pression prolongée sur le bouton SET, le tableau de bord revient au menu RÉGLAGES.

Al termine dell'operazione, con una pressione prolungata del pulsante SET il cruscotto si riporta nel menu IMPOSTAZIONI.

°C / °F

°C / °F

Questa funzione seleziona l'unità di misura delle temperatura ambiente. All'interno della funzione, ad ogni pressione breve del pulsante SET, compaiono ciclicamente le due unità di misura:

Cette fonction permet de sélectionner l'unité de mesure de la température ambiante. À l'intérieur de cette fonction, à chaque pression brève du bouton SET, les deux unités de mesure apparaissent de manière cyclique :

- °C

- °C

- °F

- °F

Con una pressione prolungata del pulsante SET si memorizza il dato e il cruscotto si riporta al menu IMPOSTAZIONI.

D'une pression prolongée sur le bouton SET, la donnée est mémorisée et le tableau de bord revient au menu RÉGLAGES.

12H / 24H

12 h / 24 h

Questa funzione seleziona la modalità di visualizzazione dell'ora. All'interno della funzione, ad ogni pressione breve del pulsante SET, compaiono ciclicamente i due formati:

Cette fonction permet de sélectionner le mode de visualisation de l'heure. À l'intérieur de cette fonction, à chaque pression brève du bouton SET, les deux formats apparaissent de manière cyclique :

- 12H

- 12 h

- 24H

- 24 h

Con una pressione prolungata del pulsante

SET si memorizza il dato e il cruscotto si riporta al menu IMPOSTAZIONI.

D'une pression prolongée sur le bouton SET, la donnée est mémorisée et le tableau de bord revient au menu RÉGLAGES.

LED IMMOBILIZZATORE

Questa funzione permette di abilitare/disabilitare il lampeggio del led allarme all'interno del quadrante livello carburante. Viene usata nel caso in cui venga collegato un antifurto esterno.

DEL ANTIDÉMARRAGE

Cette fonction permet d'activer/désactiver le clignotement de la DEL d'alarme à l'intérieur du cadran niveau de carburant. Elle est utilisée au cas où l'on branche un antivol externe.

CRONOMETRO

Quando si conferma la selezione (pressione prolungata del pulsante SET) su CRONOMETRO, compare una schermata con le seguenti opzioni:

- ESCI
- VISUALIZZA MISURE
- CANCELLA MISURE

CHRONOMÈTRE

Après avoir confirmé la sélection (pression prolongée du bouton SET) sur CHRONOMÈTRE, une page-écran apparaît avec les options suivantes :

- QUITTER
- VISUALISER LES MESURES
- EFFACER LES MESURES

Visualizza misure

Questa funzione visualizza le misure cronometriche acquisite.

Con delle pressioni brevi del pulsante SET si scorrono le pagine di misure, con la pressione lunga il display si riporta nel menu CRONOMETRO.

Visualiser les mesures

Cette fonction visualise les mesures chronométriques acquises.

De brèves pressions sur le bouton SET permettent de faire défiler les pages de mesures ; avec une pression longue, l'afficheur revient au menu

Se la batteria viene scollegata, si ha la perdita dei tempi memorizzati.

CHRONOMÈTRE.

Si la batterie est débranchée, les temps mémorisés s'effacent.

Cancella misure

Questa voce cancella le misure cronometriche acquisite. Viene richiesta conferma della cancellazione.

Ai termine dell'operazione il display si riporta nel menu CRONOMETRO.

Effacer les mesures

Cette option efface les mesures chronométriques acquises. Il est demandé de confirmer l'effacement.

Au terme de l'opération, l'afficheur revient au menu CHRONOMÈTRE.

DIAGNOSTICA

Questa funzione si interfaccia con i sistemi presenti sulla moto e su di essi esegue la diagnosi. Per abilitarla occorre inserire un codice di accesso in possesso dei soli centri di assistenza **Moto Guzzi**.

DIAGNOSTIC

Cette fonction est connectée via interface avec les systèmes présents sur la moto pour en effectuer le diagnostic. Pour l'activer, il faut saisir un code d'accès que seuls possèdent les centres d'assistance **Moto Guzzi**.

LINGUE

All'interno di questa funzione è possibile scegliere la lingua del display. Le opzioni selezionabili sono:

- ITALIANO
- ENGLISH
- FRANCAIS

LANGUES

À l'intérieur de cette fonction, il est possible de choisir la langue d'affichage. Les options sélectionnables sont :

- ITALIEN
- ANGLAIS
- FRANÇAIS

- DEUTCH

- ALLEMAND

- ESPAGNOL

- ESPAGNOL

Al termine dell'operazione il display si riporta nel menu LINGUA.

Au terme de l'opération, l'afficheur revient au menu LANGUES.

SOGLIA SERVICE

Al superamento delle soglie degli intervalli di manutenzione compare un'icona con il simbolo della chiave inglese.

Prima accensione: 1.000 km (625 mi)

Accensioni successive: ogni 10.000 km (6250 mi)

SEUIL DE SERVICE

Au dépassement des seuils des intervalles d'entretien, une icône avec le symbole de la clé anglaise apparaît.

Premier allumage : 1 000 km (625 mi)

Allumages successifs : tous les 10 000 km (6 250 mi)

VISUALIZZAZIONE ALLARMI

Nel caso venga riscontrata un'anomalia grave, che possa compromettere l'integrità del veicolo o della persona, sul display nella zona inferiore, viene visualizzata un'icona segnalante la causa.

Gli allarmi sono suddivisi in due gruppi in base alla loro priorità:

- Priorità alta: Pressione olio motore, Errori da centralina e Errori cruscotto.
- Priorità bassa: Indicatori di direzione e Disconnessione centralina.

Qualora vi siano contemporaneamente più allarmi di pari priorità, le icone relative ven-

VISUALISATION DES ALARMES

En cas d'anomalie grave, pouvant compromettre l'intégrité du véhicule ou de la personne, une icône signalant la cause est visualisée dans la zone inférieure de l'afficheur.

Les alarmes sont divisées en deux groupes sur la base de leur priorité :

- Priorité haute : Pression d'huile moteur, erreurs de la centrale et erreurs du tableau de bord.
- Priorité basse : Clignotants et déconnexion de la centrale.

Si plusieurs alarmes ayant la même priorité

gono visualizzate in alternanza.

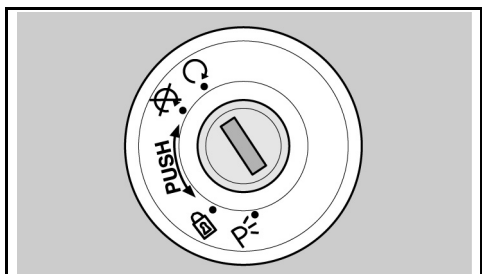
Gli allarmi di alta priorità inibiscono la visualizzazione di quelli a bassa.

Brevi accensioni della spia di allarme e dell'icona di SERVICE, non sono indice di malfunzionamento.

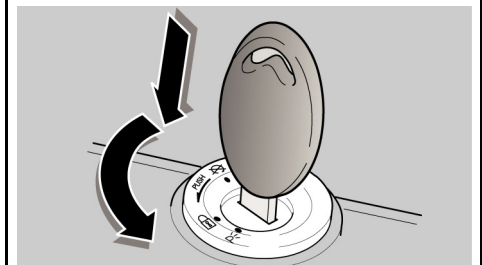
se produisent en même temps, les icônes correspondantes sont visualisées en alternance.

Les alarmes de haute priorité inhibent la visualisation des alarmes de basse priorité.

Les brefs allumages du voyant d'alarme et de l'icône de SERVICE ne sont pas des indices de mauvais fonctionnement.



02_16



02_17

Commutatore di accensione (02_16)

L'interruttore di accensione si trova sulla piastra superiore del canotto dello sterzo.

Con il veicolo vengono consegnate due chiavi (una di riserva).

Lo spegnimento delle luci è subordinato al posizionamento dell'interruttore di accensione su «OFF»

NOTA BENE

LA CHIAVE AZIONA IL COMMUTATORE D'ACCENSIONE/BLOCCASTERZO, LA SERRATURA TAPPO SERBATOIO CARBURANTE E LA SERRATURA SELLA.

NOTA BENE

LE LUCI SI ACCENDONO AUTOMATICAMENTE DOPO L'AVVIAMENTO DEL MOTORE.

Commutateur d'allumage (02_16)

L'interrupteur d'allumage se trouve sur la plaque supérieure du fourreau de la direction.

Deux clés sont livrées avec le véhicule (l'une de réserve).

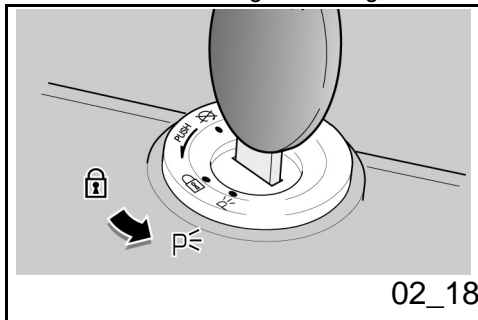
L'extinction des feux est subordonnée au positionnement de l'interrupteur d'allumage sur « KEY OFF ».

N.B.

LA CLÉ ACTIONNE LE COMMUTATEUR D'ALLUMAGE/ANTIVOL DE DIRECTION, LA SERRURE DU BOUCHON DU RÉSERVOIR DE CARBURANT ET LA SERRURE DE LA SELLE.

N.B.

LES FEUX S'ALLUMENT AUTOMATIQUÉMENT APRÈS LE



LOCK: Lo sterzo è bloccato. Non è possibile avviare il motore e azionare le luci. È possibile togliere la chiave

OFF: Il motore e le luci non possono essere messi in funzione. È possibile togliere la chiave.

ON: Il motore può essere messo in funzione. Non è possibile togliere la chiave

Inserimento bloccasterzo (02_17)

Per bloccare lo sterzo:

- Girare il manubrio completamente verso sinistra.
- Ruotare la chiave in posizione «**OFF**».
- Premere e ruotare la chiave in senso antiorario (verso sinistra), sterzare lentamente il manubrio fino a posizionare la chiave su «**LOCK**».
- Estrarre la chiave.

Luci di parcheggio (02_18)

DÉMARRAGE DU MOTEUR.

LOCK : La direction est bloquée. Il n'est pas possible de démarrer le moteur ni d'actionner les feux. Il est possible d'enlever la clé.

KEY OFF : Le moteur et les feux ne peuvent pas être mis en fonctionnement. Il est possible d'enlever la clé.

KEY ON : Le moteur peut être mis en marche. Il n'est pas possible d'enlever la clé.

Activation verrou de direction (02_17)

Pour bloquer la direction :

- Tourner complètement le guidon vers la gauche.
- Tourner la clé sur « **KEY OFF** ».
- Appuyer sur la clé et la tourner dans le sens contraire des aiguilles d'une montre (vers la gauche), braquer lentement le guidon jusqu'à ce que la clé soit placée sur « **LOCK** ».
- Extraire la clé.

Feux de stationnement

Il veicolo è provvisto di luci di parcheggio anteriore e posteriore. Premesso che è sempre preferibile parcheggiare il veicolo nelle apposite aree e comunque in luoghi illuminati, le luci di parcheggio sono molto utili nel caso sia necessario parcheggiare in un'area buia o poco illuminata e comunque quando si voglia rendere più visibile il veicolo.

FUNZIONAMENTO

Per inserire le luci di parcheggio:

- Bloccare lo sterzo senza estrarre la chiave.
- Ruotare la chiave nella posizione (PARKING).
- Verificare la corretta accensione di entrambe le luci di parcheggio (anteriore e posteriore).
- Rimuovere la chiave.

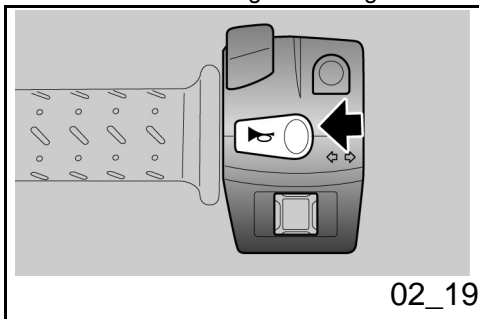
(02_18)

Le véhicule est doté de feux de stationnement avant et arrière. Étant donné qu'il est toujours préférable de stationner le véhicule dans les zones prévues à cet effet et en tout cas dans des endroits éclairés, les feux de stationnement sont surtout utiles au cas où il serait nécessaire de stationner dans une zone obscure ou faiblement éclairée et de toute façon lorsqu'on souhaite rendre le véhicule plus visible.

FONCTIONNEMENT

Pour activer les feux de stationnement :

- Bloquer la direction sans extraire la clé.
- Tourner la clé sur (PARKING).
- Vérifier l'allumage correct des deux feux de stationnement (avant et arrière).
- Retirer la clé.

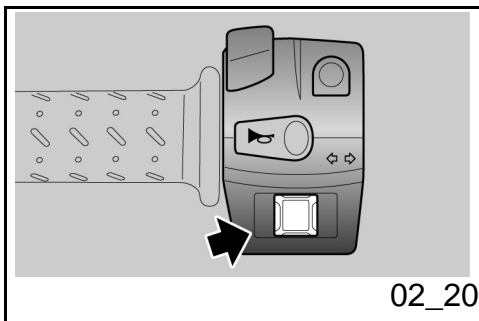


Pulsante clacson (02_19)

Premuto, mette in funzione l'avvisatore acustico.

Poussoir du klaxon (02_19)

Sa pression active le klaxon.



Commutatore lampeggiatori (02_20)

Spostare l'interruttore verso sinistra, per indicare la svolta a sinistra; spostare l'interruttore verso destra, per indicare la svolta a destra. Premere l'interruttore per disattivare l'indicatore di direzione.

Contacteur des clignotants (02_20)

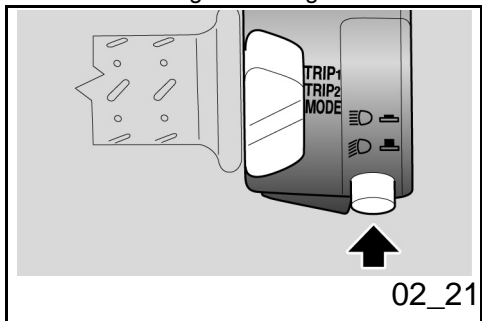
Déplacer l'interrupteur vers la gauche, pour indiquer le virage à gauche ; déplacer l'interrupteur vers la droite, pour indiquer le virage à droite. Appuyer sur l'interrupteur pour désactiver le clignotant.

ATTENZIONE

NEL CASO IN CUI LA SPIA FRECCHE LAMPEGGI VELOCEMENTE VUOL DIRE CHE UNA O ENTRAMBE LE LAMPADINE DEGLI INDICATORI DI DIREZIONE SONO BRUCIATE.

ATTENTION

SI LE VOYANT DES FEUX DE DIRECTION CLIGNOTE RAPIDEMENT, CELA VEUT DIRE QU'UNE OU LES DEUX AMPOULES DES CLIGNOTANTS SONT GRILLÉES.

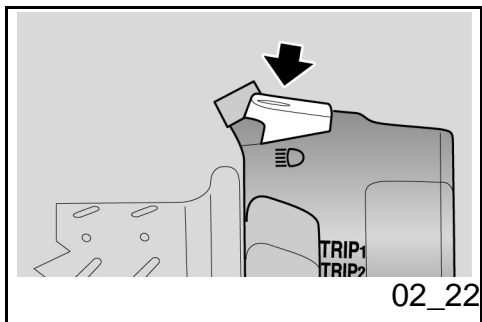


Commutatore luci (02_21)

Premendo il deviatore luci si aziona la luce abbagliante; premendolo nuovamente si attiva la luce anabbagliante.

Commutateur d'éclairage (02_21)

La pression de l'inverseur feux actionne le feu de route ; une nouvelle pression sur celui-ci active le feu de croisement.



Pulsante lampeggio luce abbagliante (02_22)

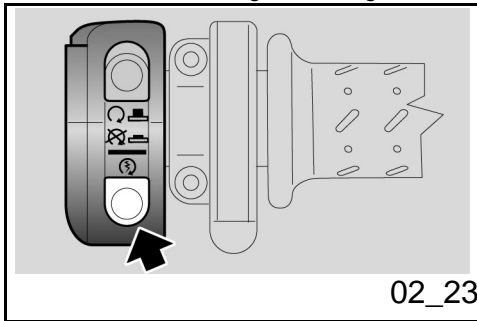
Consente di utilizzare il lampeggio della luce abbagliante nei casi di pericolo o emergenza.

Al rilascio del pulsante si disattiva il lampeggio luce abbagliante.

Bouton appel de phares (02_22)

Il permet d'utiliser l'appel de phares du feu de route en cas de danger ou d'urgence.

Une fois le bouton relâché, l'appel de phares du feu de route se désactive.

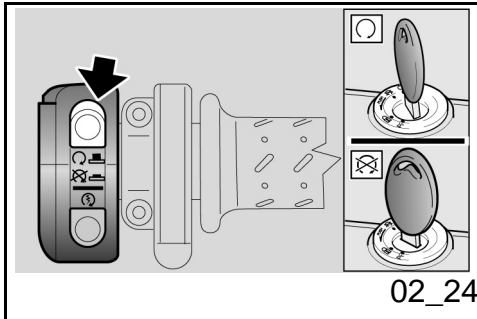


Pulsante avviamento (02_23)

Premendo il pulsante, il motorino di avviamento fa girare il motore.

Bouton du démarreur (02_23)

En appuyant sur ce bouton, le démarreur fait tourner le moteur.



Interruttore arresto motore (02_24)

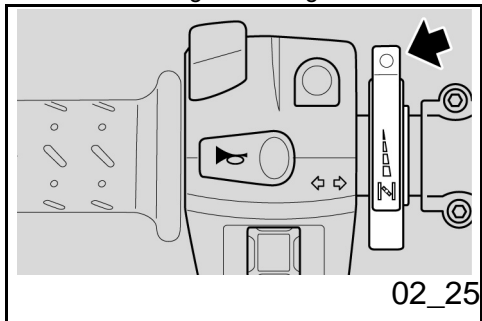
Ha la funzione di interruttore di sicurezza o emergenza.

Premere l'interruttore per arrestare il motore.

Interrupteur d'arrêt moteur (02_24)

Il fonctionne comme interrupteur de sécurité ou d'urgence.

Appuyer sur l'interrupteur pour arrêter le moteur.



Comando starter manuale (02_25)

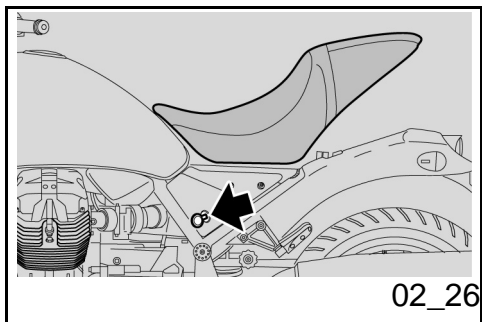
Ruotando verso il basso la leva per l'avviamento a freddo entra in funzione lo starter per l'avviamento a freddo del motore.

Per disinserire lo starter, riportare la leva per l'avviamento a freddo nella posizione iniziale.

Commande starter manuel (02_25)

En tournant vers le bas le levier de démarrage à froid, le starter pour le démarrage à froid du moteur commence à fonctionner.

Pour désactiver le starter, reporter le levier de démarrage à froid à sa position initiale.



Apertura sella (02_26)

- Posizionare il veicolo sul cavalletto.
- Inserire la chiave nella serratura sella.
- Ruotare la chiave in senso orario, sollevare e sfilare la sella posteriormente.

Per bloccare la sella:

- Posizionare la parte anteriore della sella in sede e abbassare la parte posteriore.
- Premere sulla parte posteriore, facendo scattare la serratura.

ATTENZIONE

PRIMA DI ABBASSARE E BLOCCARE LA SELLA, CONTROLLARE DI NON AVER DIMENTICATO LA CHIAVE NEI VANI PORTADOCUMENTI/KIT ATTREZZI.

Ouverture de la selle (02_26)

- Positionner le véhicule sur la béquille.
- Insérer la clé dans la serrure de la selle.
- Tourner la clé dans le sens des aiguilles d'une montre, soulever et extraire la selle par l'arrière.

Pour bloquer la selle :

- Positionner la partie avant de la selle dans le logement et abaisser la partie arrière.
- Appuyer sur la partie arrière, en faisant cliquer la serrure.

ATTENTION

AVANT D'ABAISSE ET BLOQUER LA SELLE, CONTRÔLER DE NE PAS AVOIR OUBLIÉ LA CLÉ DANS LE COFFRE



PRIMA DI METTERSI ALLA GUIDA, ACCERTARSI CHE LA SELLA SIA BLOCCATA CORRETTAMENTE.

PORTE-DOCUMENTS / KIT D'OUTILS.



AVANT DE SE METTRE À CONDUIRE, S'ASSURER QUE LA SELLE EST CORRECTEMENT BLOQUÉE.

Vano portadocumenti / kit attrezzi

Per accedere al vano porta documenti / kit attrezzi è necessario rimuovere la sella.

Bac vide-poches/trousse à outils

Pour accéder au coffre porte-documents / kit d'outils, il est nécessaire de déposer la selle.

L'identificazione (02_27, 02_28)

È buona norma riportare i numeri di telaio e del motore nell'apposito spazio riservato in questo libretto. Il numero di telaio può essere usato per l'acquisto di parti di ricambio.

ATTENZIONE



L'ALTERAZIONE DEI NUMERI DI IDENTIFICAZIONE PUÒ FAR INCORRERE IN GRAVI SANZIONI PENALI E AMMINISTRATIVE; IN PARTICOLARE L'ALTERAZIONE DEL NUMERO DI TELAIO COMPORTA L'IMMEDIATA DECADEN-

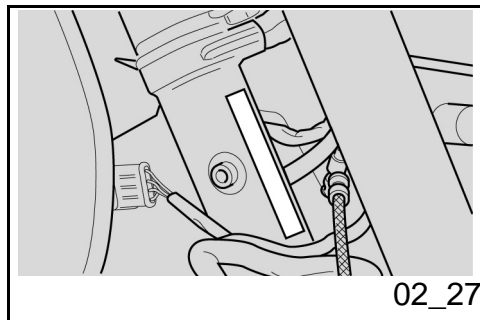
L'identification (02_27, 02_28)

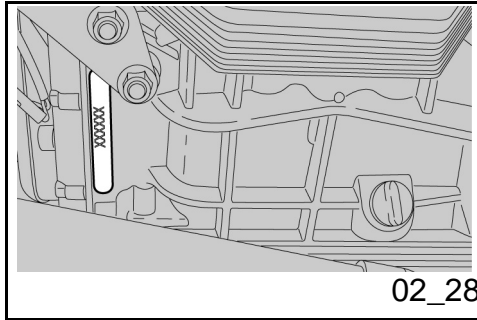
Il convient d'inscrire les numéros de cadre et de moteur dans l'espace réservé à cette fin dans ce livret. Le numéro de cadre peut être utilisé pour l'acquisition de pièces de rechange.

ATTENTION



L'ALTÉRATION DES NUMÉROS D'IDENTIFICATION PEUT FAIRE ENCOURIR DE GRAVES SANCTIONS PÉNALES ET ADMINISTRATIVES ; NOTAMMENT LA FALSIFICATION DU





ZA DELLA GARANZIA

NUMERO DI TELAIO

Il numero di telaio è stampigliato sul canotto dello sterzo, lato destro.

Telaio n°.....

NUMERO DI MOTORE

Il numero di motore è stampigliato sul basamento del carter motore lato sinistro.

Motore n°.....

NUMÉRO DE CADRE MET FIN IMMÉDIATEMENT À LA GARANTIE

NUMÉRO DE CADRE

Le numéro de cadre est estampillé sur le fourreau de direction, côté droit.

Cadre n°.....

NUMÉRO DU MOTEUR

Le numéro de moteur est estampillé sur la base du carter moteur côté gauche.

Moteur n°.....

Bellagio

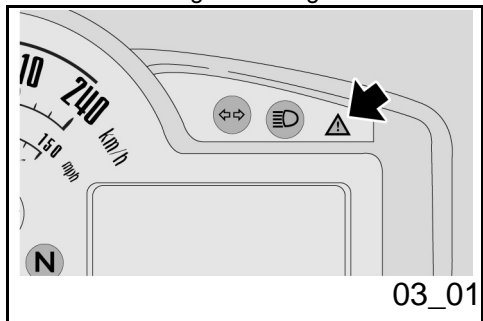


Cap. 03

L'uso

Chap. 03

L'utilisation



Controlli (03_01)

ATTENZIONE

PRIMA DELLA PARTENZA, EFFETTUARE SEMPRE UN CONTROLLO PRELIMINARE DEL VEICOLO, PER UNA CORRETTA E SICURA FUNZIONALITÀ. LA MANCATA ESECUZIONE DI TALI OPERAZIONI PUÒ PROVOCARE GRAVI LESIONI PERSONALI O GRAVI DANNI AL VEICOLO. NON ESITARE A RIVOLGERSI A UN Concessionario Ufficiale Moto Guzzi, QUALORA NON SI COMPRENDA IL FUNZIONAMENTO DI ALCUNI COMANDI O SI RICONTRINO O SOSPETTINO ANOMALIE DI FUNZIONAMENTO. IL TEMPO NECESSARIO PER UNA VERIFICA È ESTREMA-MENTE LIMITATO E LA SICUREZZA CHE NE DERIVA È NOTEVOLE.

Questo veicolo è predisposto per individuare in tempo reale eventuali anomalie di funzionamento, memorizzate dalla centralina elettronica.

Ogni qualvolta si posiziona il commutatore d'accensione su "ON", sul cruscotto si accende per circa tre secondi la spia LED allarme.

Controles (03_01)

ATTENTION

AVANT DE PARTIR, EFFECTUER TOUJOURS UN CONTRÔLE PRÉLIMINAIRE DU VÉHICULE, AFIN D'OBTENIR UN FONCTIONNEMENT CORRECT ET SÛR. LE MANQUE D'EXÉCUTION DE CES OPÉRATIONS PEUT PROVOQUER DES LÉSIONS CORPORELLES GRAVES OU DES DOMMAGES GRAVES AU VÉHICULE. NE PAS HÉSITER À S'ADRESSER À UN concessionnaire officiel Moto Guzzi, SI ON NE COMPREND PAS LE FONCTIONNEMENT DE CERTAINES COMMANDES OU SI DES ANOMALIES DE FONCTIONNEMENT SONT RENCONTRÉES OU SUSPECTÉES. LE TEMPS NÉCESSAIRE À UNE VÉRIFICATION EST INSIGNIFIANT ET LA SÉCURITÉ QUI EN DÉCOULE EST CONSIDÉRABLE.

Ce véhicule est conçu pour identifier en temps réel d'éventuelles anomalies de fonctionnement, mémorisées par la centrale électronique.

Chaque fois que l'interrupteur d'allumage est sur « KEY ON », le voyant DEL d'alarme s'allume sur le tableau de bord pendant environ trois secondes.

CONTROLLI PRELIMINARI

Caratteristica	Descrizione / Valore
Freno anteriore e posteriore a disco	Controllare il funzionamento, la corsa a vuoto delle leve di comando, il livello del liquido ed eventuali perdite. Verificare l'usura delle pastiglie. Se necessario, effettuare il rabbocco del liquido freni.
Acceleratore	Controllare che funzioni dolcemente e che si possa aprire e chiudere completamente, in tutte le posizioni dello sterzo. Registrare e/o lubrificare se necessario.
Olio motore	Controllare e/o rabboccare se necessario.
Ruote/pneumatici	Controllare le condizioni superficiali dei pneumatici, la pressione di gonfiaggio, l'usura ed eventuali danni. Rimuovere dalle sculture della battistrada eventuali corpi estranei incastrati.
Leve dei freni	Controllare che funzionino

CONTRÔLES PRÉLIMINAIRES

Caractéristique	Description/valeur
Frein à disque avant et arrière	Contrôler le fonctionnement, la course à vide des leviers de commande, le niveau de liquide et les fuites éventuelles. Vérifier l'usure des plaquettes. Si nécessaire, effectuer le remplissage du liquide de frein.
Accélérateur	Contrôler qu'il fonctionne doucement et qu'on puisse l'ouvrir et le fermer complètement, dans toutes les positions de la direction. Régler et/ou lubrifier, si nécessaire.
Huile moteur	Contrôler et/ou remplir, si nécessaire.
Roues/pneus	Contrôler l'état des surfaces des pneus, la pression de gonflage, l'usure et les éventuels dommages. Retirer des sculptures de la bande de roulement les éventuels corps étrangers encastés.
Leviers de frein	Contrôler qu'ils fonctionnent

	<p>dolcemente.</p> <p>Lubrificare le articolazioni e regolare la corsa se necessario.</p>
--	-------------------------------------------------------------------------------------------

Frizione	<p>Controllare il funzionamento, la corsa a vuoto della leva di comando, il livello del liquido ed eventuali perdite. Se necessario, effettuare il rabbocco del liquido; la frizione deve funzionare senza strappi e/o slittamenti.</p>
----------	-----------------------------------------------------------------------------------------------------------------------------------------------------------------------------------------------------------------------------------------

Sterzo	<p>Controllare che la rotazione sia omogenea, scorrevole e priva di gioco o allentamenti.</p>
--------	-----------------------------------------------------------------------------------------------

Cavalletto centrale - laterale	<p>Controllare che funzioni. Verificare che durante la discesa e la risalita del cavalletto non vi siano attriti e che la tensione delle molle lo riporti in posizione normale. Lubrificare giunti e articolazioni se necessario. Controllare il corretto funzionamento dell'interruttore di sicurezza.</p>
--------------------------------	-------------------------------------------------------------------------------------------------------------------------------------------------------------------------------------------------------------------------------------------------------------------------------------------------------------

Elementi di fissaggio	<p>Verificare che gli elementi di fissaggio non siano allentati.</p> <p>Eventualmente, provvedere alla registrazione o al serraggio.</p>
-----------------------	------------------------------------------------------------------------------------------------------------------------------------------

	<p>doucement.</p> <p>Lubrifier les articulations et régler la course, si nécessaire.</p>
--	------------------------------------------------------------------------------------------

Embrayage	<p>Contrôler le fonctionnement, la course à vide du levier de commande, le niveau du liquide et les fuites éventuelles. Si nécessaire, effectuer le remplissage du liquide ; l'embrayage doit fonctionner sans broutages et/ou patinages.</p>
-----------	-----------------------------------------------------------------------------------------------------------------------------------------------------------------------------------------------------------------------------------------------

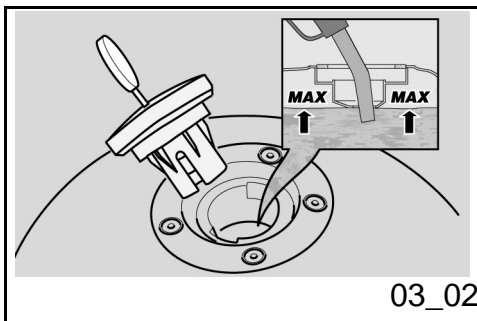
Direction	<p>Contrôler que la rotation soit homogène, fluide et exempte de jeu ou de relâchements.</p>
-----------	----------------------------------------------------------------------------------------------

Béquille centrale - latérale	<p>Contrôler leur bon fonctionnement. Durant la descente et la montée de la béquille, vérifier qu'il n'y a pas de frottement et que la tension des ressorts la ramène à la position normale. Lubrifier les joints et articulations, si nécessaire. Contrôler le bon fonctionnement de l'interrupteur de sécurité.</p>
------------------------------	-----------------------------------------------------------------------------------------------------------------------------------------------------------------------------------------------------------------------------------------------------------------------------------------------------------------------

Éléments de fixation	<p>Vérifier que les éléments de fixation ne soient pas desserrés.</p> <p>Le cas échéant, procéder au réglage ou au serrage.</p>
----------------------	---------------------------------------------------------------------------------------------------------------------------------

Serbatoio carburante	<p>Controllare il livello e rifornire se necessario.</p> <p>Controllare eventuali perdite od occlusioni del circuito.</p> <p>Controllare la corretta chiusura del tappo carburante.</p>
Interruttore arresto motore (ON - OFF)	Controllare il corretto funzionamento.
Luci, spie, avvisatore acustico, interruttori luce stop posteriore e dispositivi elettrici	Controllare il corretto funzionamento dei dispositivi acustici e visivi. Sostituire le lampadine o intervenire nel caso di un guasto.
Olio trasmissione - Guzzi	Controllare. Se fosse necessario il rabbocco rivolgersi ad un officina autorizzata Moto Guzzi .

Réservoir de carburant	<p>Contrôler le niveau et ravitailler, si nécessaire.</p> <p>Contrôler les éventuelles fuites ou occlusions dans le circuit.</p> <p>Contrôler la correcte fermeture du bouchon de carburant.</p>
Interrupteur d'arrêt du moteur (ON - OFF)	Contrôler le bon fonctionnement.
Feux, voyants, klaxon, interrupteurs feu du stop arrière et dispositifs électriques	Contrôler le fonctionnement correct des dispositifs sonores et visuels. Remplacer les ampoules ou intervenir en cas de panne.
Huile transmission - Guzzi	Contrôler. Si le remplissage s'avère nécessaire, s'adresser à un garage agréé Moto Guzzi .



Rifornimenti (03_02)

Per il rifornimento carburante:

- Inserire la chiave nella serratura tappo serbatoio.
- Ruotare la chiave in senso orario, tirare e aprire lo sportellino carburante.
- Effettuare il rifornimento.

ATTENZIONE

Ravitaillements (03_02)

Pour le ravitaillement en carburant :

- Insérer la clé dans la serrure du bouchon du réservoir.
- Tourner la clé dans le sens des aiguilles d'une montre, tirer et ouvrir le volet du carburant.
- Ravitailler.

ATTENTION



NON AGGIUNGERE ADDITIVI O ALTRE SOSTANZE AL CARBURANTE.

SE VIENE UTILIZZATO UN IMBUTO O ALTRO, ASSICURARSI DELLA PERFETTA PULIZIA.



NON RIEMPIRE IL SERBATOIO COMPLETAMENTE; IL LIVELLO MASSIMO DEL CARBURANTE DEVE RIMANERE AL DI SOTTO DEL BORDO INFERIORE DEL POZZETTO (VEDI FIGURA).

Caratteristiche tecniche

Carburante (inclusa riserva)

19 +/- 0.5 l (5.02 +/- 0.13 US gal)

Riserva carburante

4 l (1.06 US gal)

effettuato il rifornimento:

- La chiusura del tappo è possibile solo con la chiave inserita.
- Con la chiave inserita, richiudere il tappo premendolo.
- Estrarre la chiave.



NE PAS AJOUTER D'ADDITIFS OU D'AUTRES SUBSTANCES AU CARBURANT.

SI UN ENTONNOIR OU AUTRE ÉLÉMENT EST UTILISÉ, S'ASSURER QU'IL SOIT PARFAITEMENT PROPRE.



NE PAS REMPLIR TOTALEMENT LE RÉSERVOIR ; LE NIVEAU MAXIMUM DE CARBURANT DOIT RESTER AU-DESSOUS DU BORD INFÉRIEUR DE LA GOULOTTE (VOIR FIGURE).

Caractéristiques techniques

Carburant (réserve comprise)

19 +/- 0,5 l (5.02 +/- 0.13 US gal)

Réserve de carburant

4 l (1.06 US gal)

Une fois effectué le ravitaillement :

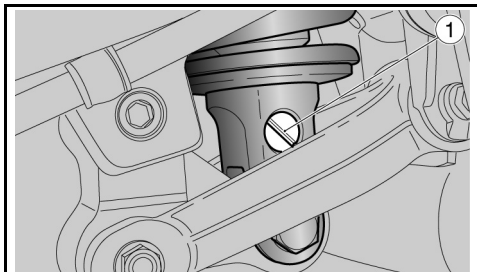
- La fermeture du bouchon peut être réalisée seulement avec la clé insérée.
- Avec la clé insérée, refermer le bouchon en le pressant.
- Extraire la clé.



ACCERTARSI CHE IL TAPPO SIA CORRETTAMENTE CHIUSO.



S'ASSURER QUE LE BOUCHON SOIT CORRECTEMENT FERMÉ.



03_03

Regolazione ammortizzatori posteriori (03_03, 03_04)

La sospensione posteriore è composta da un gruppo molla-ammortizzatore, collegato tramite silent-block al telaio e tramite i leverismi al forcellone posteriore.

Per l'impostazione dell'assetto del veicolo, l'ammortizzatore è provvisto:

- di un registro a vite (1) per la regolazione della frenatura idraulica in estensione;
- di un registro a pomello (2) per la regolazione del precarico della molla (3).

REGOLAZIONE AMMORTIZZATORE POSTERIORE

L'impostazione standard dell'ammortizzatore posteriore è regolata in modo da soddisfare la maggior parte delle condizioni di guida a bassa e ad alta velocità, per il trasporto del conducente con bagaglio.

E' possibile tuttavia effettuare una regolazione personalizzata, in funzione dell'utilizzo del

Réglage amortisseurs arrière (03_03, 03_04)

La suspension arrière est composée d'un groupe ressort-amortisseur fixé au cadre au moyen d'un silentbloc et à la fourche arrière par les biellettes.

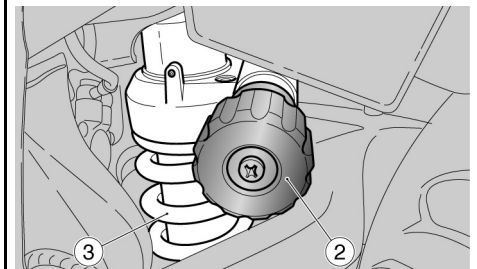
Pour le réglage de l'assiette du véhicule, l'amortisseur est pourvu :

- d'une vis de réglage (1) pour régler le freinage hydraulique en extension ;
- d'un régulateur à pommeau (2) pour le réglage de la précharge du ressort (3).

RÉGLAGE DE L'AMORTISSEUR ARRIÈRE

La configuration standard de l'amortisseur arrière est réglé de façon à satisfaire la plupart des conditions de conduite à faible et grande vitesse, pour le transport du conducteur avec bagages.

Il est possible toutefois d'effectuer un réglage personnalisé, en fonction de l'utilisation du véhicule.



03_04

veicolo.



PRIMA DI OPERARE SUI REGISTRI, ATTENDERE IL COMPLETO RAFFREDDAMENTO DEL MOTORE E DEL SILENZIA-TORE DI SCARICO.



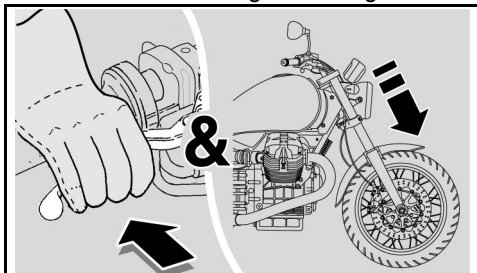
AVANT D'OPÉRER SUR LES RÉGULATEURS, ATTENDRE LE REFROIDISSEMENT COMPLET DU MOTEUR ET DU SILENCIEUX D'ÉCHAPPEMENT.

REGOLAZIONE AMMORTIZZATORE POSTERIORE

Caratteristica	Descrizione / Valore
Regolazione in compressione, pomello (2) (solo pilota)	da tutto aperto chiudere (senso orario) 6 clicks
Regolazione in estensione, vite (1) (solo pilota)	da tutto chiuso aprire (senso antiorario) 12 clicks
Regolazione in compressione, pomello (2) (pilota + passeggero)	da tutto aperto chiudere (senso orario) 30 clicks
Regolazione in estensione, vite (1) (pilota + passeggero)	da tutto chiuso aprire (senso antiorario) 9 clicks

RÉGLAGE DE L'AMORTISSEUR ARRIÈRE

Caractéristique	Description/valeur
Réglage en compression, molette (2) (seulement pilote)	Depuis la position complètement desserrée, visser (sens des aiguilles d'une montre) de 6 crans.
Réglage en extension, vis (1) (seulement pilote)	Depuis la position complètement serrée, dévisser (sens inverse des aiguilles d'une montre) de 12 crans.
Réglage en compression, molette (2) (pilote + passager)	Depuis la position complètement desserrée, visser (sens des aiguilles d'une montre) de 30 crans.
Réglage en extension, vis (1) (pilote + passager)	Depuis la position complètement serrée, dévisser (sens inverse des aiguilles d'une montre) de 9 crans.



03_05

Regolazione forcella anteriore (03_05, 03_06, 03_07)

Con la leva del freno anteriore azionata, premere ripetutamente sul manubrio, facendo affondare la forcella. La corsa deve essere dolce e non ci devono essere tracce d'olio sugli steli.

Controllare il serraggio di tutti gli organi e la funzionalità delle articolazioni della sospensione anteriore e posteriore.

La frenatura idraulica può essere regolata agendo sui pomelli di registro (1) e (2).

- Il pomello di registro sinistro (1) comanda la regolazione della frenatura idraulica in estensione;
- il pomello di registro destro (2) quella in compressione.

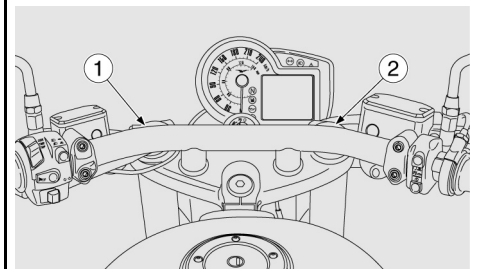
Réglage fourche avant (03_05, 03_06, 03_07)

Avec le levier du frein avant actionné, appuyer à plusieurs reprises sur le guidon, en faisant s'enfoncer la fourche. La course doit être douce et il ne doit pas y avoir de traces d'huile sur les tiges.

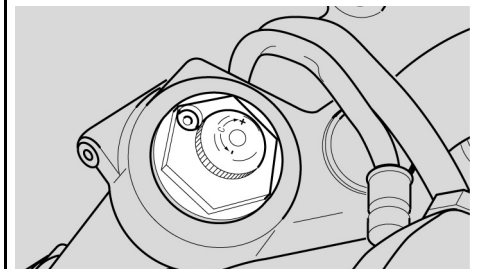
Contrôler le serrage de tous les organes et la fonctionnalité des articulations des suspensions avant et arrière.

Le freinage hydraulique peut être réglé en agissant sur les molettes de réglage (1) et (2).

- La molette de réglage gauche (1) commande le réglage du freinage hydraulique en extension ;
- la molette de réglage droite (2) le fait en compression.



03_06



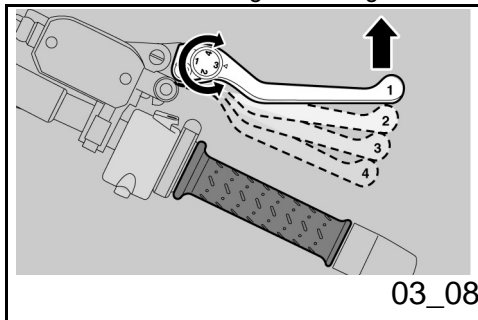
03_07

REGOLAZIONE FORCELLA ANTERIORE

Caratteristica	Descrizione / Valore
Regolazione idraulica in compressione, registro (2) (solo pilota)	Da tutto chiuso aprire (senso antiorario) 12 clicks
Regolazione idraulica in estensione, registro (1) (solo pilota)	Da tutto chiuso aprire (senso antiorario) 12 clicks
Regolazione idraulica in compressione, registro (2) (pilota + passeggero)	Da tutto chiuso aprire (senso antiorario) 10 clicks
Regolazione idraulica in estensione, registro (1) (pilota + passeggero)	Da tutto chiuso aprire (senso antiorario) 10 clicks

RÉGLAGE DE LA FOURCHE AVANT

Caractéristique	Description/valeur
Réglage hydraulique en compression, régulateur (2) (seulement pilote)	Depuis la position complètement serrée, dévisser (sens inverse des aiguilles d'une montre) de 12 crans.
Réglage hydraulique en extension, régulateur (1) (seulement pilote)	Depuis la position complètement serrée, dévisser (sens inverse des aiguilles d'une montre) de 12 crans.
Réglage hydraulique en compression, régulateur (2) (pilote + passager)	Depuis la position complètement serrée, dévisser (sens inverse des aiguilles d'une montre) de 10 crans.
Réglage hydraulique en extension, régulateur (1) (pilote + passager)	Depuis la position complètement serrée, dévisser (sens inverse des aiguilles d'une montre) de 10 crans.



Regolazione leva freno anteriore (03_08)

È possibile regolare la distanza tra l'estremità della leva e la manopola, ruotando il registro.

Le posizioni "1" e "4" corrispondono a una distanza approssimativa, tra l'estremità della leva e la manopola, rispettivamente di 105 e 85 mm (4.1 e 3.3 in).

Le posizioni "2" e "3" corrispondono a distanze intermedie.

Per la regolazione: spingere la leva di comando in avanti e ruotare il registro fino a portare il numero desiderato in corrispondenza della freccia di riscontro.

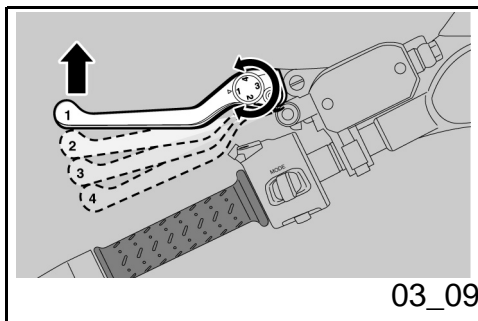
Réglage levier de frein avant (03_08)

Il est possible de régler la distance entre l'extrémité du levier et la poignée, en tournant le régulateur.

Les positions « 1 » et « 4 » correspondent à une distance approximative -entre l'extrémité du levier et la poignée- de 105 mm et 85 mm (4.1 in et 3.3 in) respectivement.

Les positions « 2 » et « 3 » correspondent à des distances intermédiaires.

Pour le réglage : déplacer le levier de commande en avant et tourner le régulateur jusqu'à porter le numéro désiré au niveau de la flèche de contrôle.



Regolazione leva frizione (03_09)

È possibile regolare la distanza tra l'estremità della leva e la manopola, ruotando il registro.

Le posizioni "1" e "4" corrispondono a una distanza approssimativa, tra l'estremità della leva e la manopola, rispettivamente di 105 e 85 mm (4.1 e 3.3 in).

Le posizioni "2" e "3" corrispondono a distanze intermedie.

Per la regolazione: spingere la leva di comando in avanti e ruotare il registro fino a

Réglage levier d'embrayage (03_09)

Il est possible de régler la distance entre l'extrémité du levier et la poignée, en tournant le régulateur.

Les positions « 1 » et « 4 » correspondent à une distance approximative -entre l'extrémité du levier et la poignée- de 105 mm et 85 mm (4.1 in et 3.3 in) respectivement.

Les positions « 2 » et « 3 » correspondent à des distances intermédiaires.

Pour le réglage : déplacer le levier de commande en avant et tourner le régulateur

portare il numero desiderato in corrispondenza della freccia di riscontro.

jusqu'à porter le numéro désiré au niveau de la flèche de contrôle.

Rodaggio

Il rodaggio del motore è fondamentale per garantirne la successiva durata e il corretto funzionamento. Percorrere, se possibile, strade con molte curve e/o collinose, dove il motore, le sospensioni e i freni vengano sottoposti a un rodaggio più efficace. Variare la velocità di guida durante il rodaggio. In questo modo si consente di "caricare" il lavoro dei componenti e successivamente "scaricare", raffreddando le parti del motore.

ATTENZIONE

E' POSSIBILE CHE LA FRIZIONE EMETTA UN LEGGERO ODORE DI BRUCIATO, DURANTE IL PRIMO PERIODO DI UTILIZZO. QUESTO FENOMENO E' PERFETTAMENTE NORMALE E SCOMPARIRA' NON APPENA I DISCHI FRIZIONE SI SARANNO RODATI.

SEBBENE SIA IMPORTANTE SOLLECITARE I COMPONENTI DEL MOTORE DURANTE IL RODAGGIO, FARE MOLTA ATTENZIONE A NON ECCEDERE.

ATTENZIONE

SOLTANTO DOPO AVER EFFETTUATO IL TAGLIANDO DI FINE RODAGGIO E' POSSIBILE OTTENERE LE MIGLIORI PRESTA-

Rodage

Le rodage du moteur est fondamental pour en garantir la durée de vie et le bon fonctionnement. Parcourir, si possible, des routes très sinueuses et/ou vallonnées, où le moteur, les suspensions et les freins soient soumis à un rodage plus efficace. Varier la vitesse de conduite durant le rodage. Cela permet de « charger » le travail des composants et successivement de « décharger », en refroidissant les pièces du moteur.

ATTENTION

IL EST POSSIBLE QUE L'EMBRAYAGE ÉMETTE UNE LÉGÈRE ODEUR DE BRÛLÉ DURANT LA PREMIÈRE PÉRIODE D'UTILISATION. CE PHÉNOMÈNE EST PARFAITEMENT NORMAL ET DISPARAÎTRA AUSSITÔT QUE LES DISQUES D'EMBRAYAGE SERONT RODÉS.

BIEN QU'IL SOIT IMPORTANT DE SOLLICITER LES COMPOSANTS DU MOTEUR DURANT LE RODAGE, FAIRE TRÈS ATTENTION À NE PAS EXAGÉRER.

ATTENTION

UNIQUEMENT APRÈS AVOIR EFFECTUÉ

ZIONI DEL VEICOLO.

LA RÉVISION DE FIN DE RODAGE, IL EST POSSIBLE D'OBTENIR LES MEILLEURES PERFORMANCES DU VÉHICULE.

Attenersi alle seguenti indicazioni:

- Non accelerare bruscamente e completamente quando il motore sta funzionando a un regime di giri basso, sia durante che dopo il rodaggio.
- Durante i primi 100 km (62 mi) agire con cautela sui freni ed evitare brusche e prolungate frenate. Ciò per consentire un corretto assestamento del materiale d'attrito delle pastiglie sui dischi freno.



AL CHILOMETRAGGIO PREVISTO, FAR ESEGUIRE A UN CONCESSIONARIO UFFICIALE Moto Guzzi I CONTROLLI PREVISTI NELLA TABELLA "FINE RODAGGIO" DELLA SEZIONE MANUTENZIONE PROGRAMMATA, AL FINE DI EVITARE DANNI A SE STESSI, AGLI ALTRI E/O AL VEICOLO.

Suivre les indications suivantes :

- Ne pas accélérer brusquement et complètement quand le moteur fonctionne à bas régime, aussi bien pendant qu'après le rodage.
- Au cours des premiers 100 km (62 mi), agir avec prudence sur les freins et éviter les freinages brusques et prolongés. Cela autorise un correct ajustement du matériel de frottement des plaquettes sur les disques de frein.



AU KILOMÉTRAGE PRÉVU, FAIRE EXÉCUTER PAR UN CONCESSIONNAIRE OFFICIEL Moto Guzzi LES CONTRÔLES PRÉVUS DANS LE TABLEAU « FIN DE RODAGE » DE LA SECTION ENTRETIEN PROGRAMMÉ, AFIN D'ÉVITER DE SE BLESSER, DE BLESSER LES AUTRES ET/OU D'ENDOMMAGER LE VÉHICULE.

Parcheggio

La scelta della zona di parcheggio è molto

Stationnement

Le choix de la zone de stationnement est

importante e deve rispettare la segnaletica stradale e le indicazioni riportate di seguito.

ATTENZIONE

PARCHEGGIARE IL VEICOLO SU TERRENO SOLIDO E IN PIANO PER EVITARE CHE CADA.

NON APPOGGIARE IL VEICOLO AI MURI E NON DISTENDERLO SUL TERRENO.

ACCERTARSI CHE IL VEICOLO E IN PARTICOLARE LE PARTI ROVENTI DELLO STESSO, NON SIANO DI ALCUN PERICOLO PER LE PERSONE E I BAMBINI. NON LASCIARE IL VEICOLO INCUSTODITO CON IL MOTORE ACCESO O LA CHIAVE INSERITA NEL COMMUTATORE DI ACCENSIONE.

ATTENZIONE

LA CADUTA O L'ECESSIVA INCLINAZIONE DEL VEICOLO POSSONO CAUSARE L'USCITA DEL CARBURANTE.

IL CARBURANTE UTILIZZATO PER LA PROPULSIONE DEI MOTORI A SCOPPIO E' ESTREMAMENTE INFIAMMABILE E PUO' DIVENIRE ESPLOSIVO IN DETERMINATE CONDIZIONI.



NON CARICARE NE' IL PROPRIO PESO, NE' QUELLO DEL PASSEGGERO SUL CAVALLETTA LATERALE.

très important et doit respecter la signalisation routière et les indications reportées ci-après.

ATTENTION

GARER LE VÉHICULE SUR UN SOL FERME ET PLAT POUR ÉVITER QU'IL NE TOMBE.

NE PAS APPUYER LE VÉHICULE CONTRE LES MURS, NE PAS L'ÉTENDRE SUR LE SOL.

S'ASSURER QUE LE VÉHICULE, ET EN PARTICULIER LES PARTIES BRÛLANTES DE CELUI-CI, NE REPRÉSENTENT AUCUN DANGER POUR LES PERSONNES ET LES ENFANTS. NE PAS LAISSER LE VÉHICULE SANS SURVEILLANCE LORSQUE LE MOTEUR TOURNE OU AVEC LA CLÉ DE CONTACT INSÉRÉE DANS L'INTERRUPTEUR D'ALLUMAGE.

ATTENTION

LA CHUTE OU L'INCLINAISON EXCESSIVE DU VÉHICULE PEUVENT PROVOQUER LE DÉVERSEMENT DU CARBURANT.

LE CARBURANT UTILISÉ POUR LA PROPULSION DES MOTEURS À EXPLOSION EST EXTRÊMEMENT INFLAMMABLE ET PEUT DEVENIR EXPLOSIF SOUS CERTAINES CONDITIONS.



NE PAS CHARGER SON POIDS NI CELUI DU PASSAGER SUR LA BÉQUILLE LATÉRALE.

Marmitta catalitica

Il veicolo è dotato di un silenziatore con catalizzatore metallico di tipo "trivalente al platino - palladio - rodio".

Tale dispositivo ha il compito di ossidare il CO (ossido di carbonio) e gli HC (idrocarburi incombusti) presenti nei gas di scarico, convertendoli rispettivamente in anidride carbonica e vapore acqueo.



EVITARE DI PARCHEGGIARE IL VEICOLO IN PROSSIMITÀ DI STERPAGLIE SECCHHE O IN LUOGHI ACCESSIBILI AI BAMBINI, IN QUANTO LA MARMITTA CATALITICA RAGGIUNGE NELL'USO TEMPERATURE MOLTO ELEVATE; PRESTARE QUINDI LA MASSIMA ATTENZIONE ED EVITARE QUALSIASI TIPO DI CONTATTO PRIMA DEL SUO COMPLETO RAFFREDDAMENTO.

NON UTILIZZARE BENZINA CON PIOMBO, IN QUANTO PROVOCA LA DISTRU-

Pot d'échappement catalytique

Le véhicule est doté d'un silencieux avec catalyseur métallique de type « trivalent au platine - palladium - rhodium ».

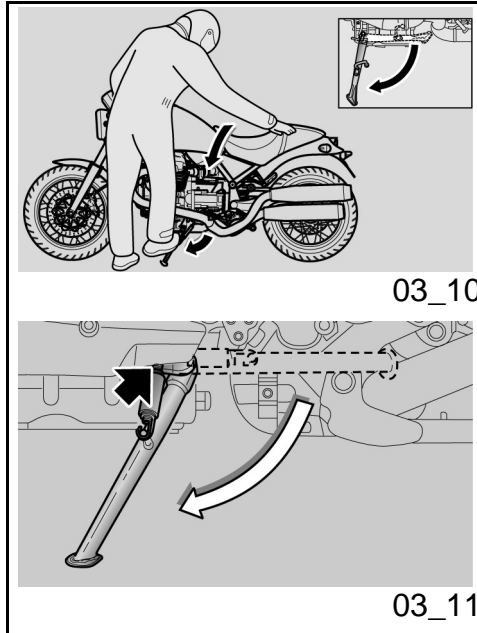
Un tel dispositif a pour rôle d'oxyder le CO (oxyde de carbone) et les HC (hydrocarbures imbrûlés) présents dans les gaz d'échappement, en les transformant respectivement en anhydride carbonique et vapeur d'eau.



ÉVITER DE STATIONNER LE VÉHICULE À PROXIMITÉ DE BROUSSAILLES SÈCHES OU DANS DES ENDROITS ACCESSIBLES AUX ENFANTS DANS LA MESURE OU LE POT D'ÉCHAPPEMENT CATALYTIQUE ATTEINT EN UTILISATION DES TEMPÉRATURES TRÈS ÉLEVÉES. FAIRE PAR CONSÉQUENT LA PLUS GRANDE ATTENTION ET ÉVITER TOUT CONTACT AVANT SON REFROIDISSEMENT COMPLET.

ZIONE DEL CATALIZZATORE.

**NE PAS UTILISER D'ESSENCE AU
PLOMB, DANS LA MESURE OÙ CELA
PROVOQUE LA DESTRUCTION DU
CATALYSEUR.**



Cavalletto (03_10, 03_11)



**IL CAVALLETTA LATERALE E QUELLO
CENTRALE DEVONO RUOTARE LIBERA-
MENTE, EVENTUALMENTE INGRASSARE
LO SNODO.**

CAVALLETTO LATERALE

Nel caso una qualsiasi manovra (ad esempio lo spostamento del veicolo) abbia richiesto il rientro del cavalletto, per riposizionare il veicolo sul cavalletto, procedere come segue:

- Impugnare la manopola sinistra e appoggiare la mano destra sulla parte posteriore superiore del veicolo.
- Spingere il cavalletto laterale con il piede destro, estendendolo completamente.
- Inclinare il veicolo sino ad appoggiare il cavalletto al suolo.
- Sterzare il manubrio completamente

Bequille (03_10, 03_11)



**LA BÉQUILLE LATÉRALE ET LA
BÉQUILLE CENTRALE DOIVENT
TOURNER LIBREMENT,
ÉVENTUELLEMENT GRAISSER
L'ARTICULATION.**

BÉQUILLE LATÉRALE

Au cas où une manoeuvre quelconque (par exemple : le déplacement du véhicule) aurait provoqué la rentrée de la béquille, pour replacer le véhicule sur la béquille, procéder comme suit :

- Saisir la poignée gauche et appuyer la main droite sur la partie arrière supérieure du véhicule.
- Pousser la béquille latérale avec le pied droit, en l'étendant complètement.
- Incliner le véhicule jusqu'à appuyer la béquille au sol.
- Braquer le guidon complètement

verso sinistra.

vers la gauche.

ATTENZIONE

ACCERTARSI DELLA STABILITA' DEL VEICOLO.

Sul cavalletto laterale è installato un interruttore di sicurezza con la funzione di impedire o interrompere il funzionamento del motore con la marcia inserita e il cavalletto laterale abbassato.

ATTENTION

S'ASSURER DE LA STABILITÉ DU VÉHICULE.

Sur la béquille latérale est installé un interrupteur de sécurité dont la fonction est d'empêcher ou d'interrompre le fonctionnement du moteur lorsque une vitesse est passée et que la béquille latérale est abaissée.

Suggerimenti contro i furti

ATTENZIONE

UTILIZZANDO UN DISPOSITIVO BLOCCA-DISCO, PORRE IL MASSIMO DELL'ATTENZIONE NEL RIMUOVERLO PRIMA DI METTERSI ALLA GUIDA DEL VEICOLO. IL MANCATO RISPETTO DI QUESTA AVVERTENZA POTREBBE CAUSARE SERI DANNI ALL'IMPIANTO FRENANTE E PROVOCARE INCIDENTI CON CONSEGUENTI DANNI FISICI O PERSINO LA MORTE.

Non lasciare MAI la chiave di accensione inserita e utilizzare sempre il bloccasterzo.

Conseils contre le vol

ATTENTION

SI ON UTILISE UN DISPOSITIF BLOQUE-DISQUE, FAIRE UN MAXIMUM D'ATTENTION LORS DE SON EXTRACTION AVANT DE SE METTRE À LA CONDUITE DU VÉHICULE. LE MANQUEMENT À CET AVERTISSEMENT POURRAIT ENDOMMAGER GRAVEMENT LE SYSTÈME DE FREINAGE ET PROVOQUER DES ACCIDENTS SUIVIS DE LÉSIONS CORPORELLES, VOIRE LA MORT.

Ne JAMAIS laisser la clé de contact insérée et toujours utiliser l'antivol de direction.

Parcheggiare il veicolo in un luogo sicuro, possibilmente in un garage o in un luogo custodito. Utilizzare, per quanto possibile, un addizionale dispositivo antifurto. Verificare che i documenti e la tassa di circolazione siano in ordine. Scrivere i propri dati anagrafici e il proprio numero telefonico su questa pagina, per facilitare l'identificazione del proprietario in caso di ritrovamento a seguito del furto.

Stationner le véhicule dans un endroit sûr, de préférence dans un garage ou dans un endroit surveillé. Utiliser, dans la mesure du possible, un dispositif antivol additionnel. Vérifier que les documents et la taxe de circulation sont en règle. Inscrire ses données personnelles et son numéro de téléphone sur cette page, pour faciliter l'identification du propriétaire en cas de découverte suite à un vol.

COGNOME:
.....

PRÉNOM :
.....

NOME:
.....

NOM :
.....

INDIRIZZO:
.....

ADRESSE :
.....

.....

.....

N. TELEFONICO:
.....

N° DE TÉLÉPHONE :
.....

AVVERTENZA
IN MOLTI CASI, I VEICOLI RUBATI VENGONO IDENTIFICATI ATTRAVERSO I DATI RIPORTATI SUL LIBRETTO DI USO / MANUTENZIONE.

AVERTISSEMENT
DANS DE NOMBREUX CAS, LES VÉHICULES VOLÉS SONT IDENTIFIÉS GRÂCE AUX DONNÉES REPORTÉES SUR LE MANUEL D'UTILISATION ET D'ENTRETIEN.

Norme di sicurezza di base (03_12, 03_13, 03_14, 03_15, 03_16)

Normes de sécurité de base (03_12, 03_13, 03_14, 03_15, 03_16)

Le indicazioni di seguito riportate richiedono la massima attenzione perchè redatte, al fine della sicurezza, per evitare danni a persone, cose e al veicolo, derivanti dalla caduta del pilota o del passeggero dal veicolo e/o dalla caduta o rovesciamento del veicolo stesso.

Les indications reportées ci-après réclament un maximum d'attention car elles ont été rédigées dans le but d'améliorer la sécurité et d'éviter d'endommager les personnes, les biens et le véhicule, suite à la chute du pilote ou du passager du véhicule et/ou à la chute ou renversement du véhicule.

Le operazioni di salita e discesa dal veicolo devono essere effettuate con la piena libertà di movimento e con le mani libere da impedimenti (oggetti, casco o guanti o occhiali non indossati).

Les opérations de montée et descente du véhicule doivent être effectuées avec la pleine liberté de mouvement et les mains dégagées (sans porter objets, casque, gants ou lunettes).

Salire e scendere solo dal lato sinistro del veicolo e solo con il cavalletto laterale abbassato.

Monter et descendre seulement du côté gauche du véhicule et seulement avec la béquille latérale abaissée.

Il cavalletto è progettato per sostenere il peso del veicolo e di un minimo carico, senza pilota e passeggero.

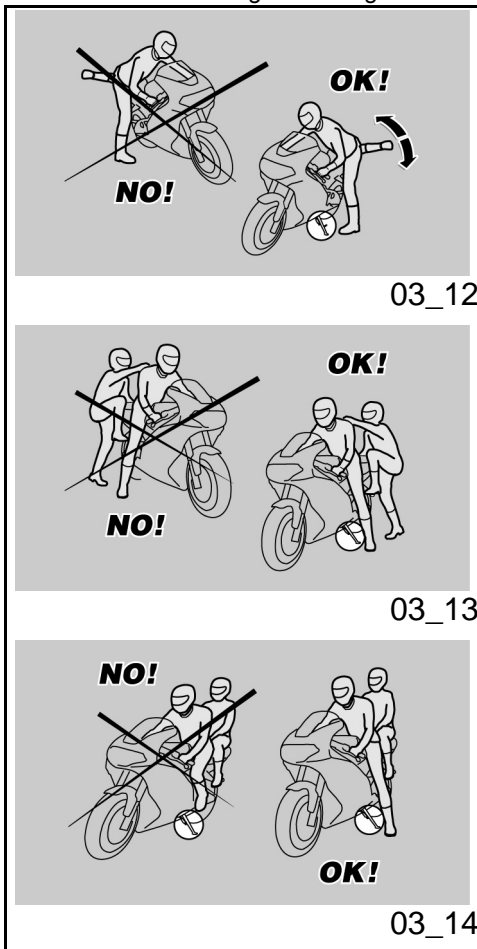
La béquille est conçue pour soutenir le poids du véhicule et d'un minimum de charge, sans conducteur et passager.

La salita in posizione di guida, con veicolo posizionato sul cavalletto laterale è consentita solo per prevenire la possibilità di caduta o rovesciamento e non prevede il caricamento del peso pilota e passeggero sul cavalletto laterale.

La montée en position de conduite, avec le véhicule placé sur la béquille latérale, est permise seulement pour prévenir la possibilité de chute ou de renversement et ne prévoit pas le chargement du poids du conducteur et du passager sur la béquille latérale.

Nella salita e nella discesa il peso del veicolo può causare uno sbilanciamento con conse-

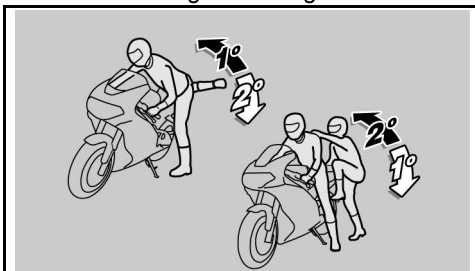
À la montée ou à la descente, le poids du



03_12

03_13

03_14



03_15



03_16

guente perdita di equilibrio e la possibilità di caduta e rovesciamento.

ATTENZIONE

IL PILOTA E' SEMPRE IL PRIMO A SALIRE E L'ULTIMO A SCENDERE DAL VEICOLO ED E' LUI A GOVERNARE L'EQUILIBRIO E LA STABILITA' NELLA FASE DI SALITA E DI DISCESA DEL PASSEGGERO

Peraltro il passeggero deve salire e scendere dal veicolo muovendosi con cautela per non sbilanciare il veicolo e il pilota.

ATTENZIONE

E' COMPITO DEL PILOTA ISTRUIRE IL PASSEGGERO SULLA MODALITA' DI SALITA E DI DISCESA DAL VEICOLO.

PER LA SALITA E LA DISCESA DEL PASSEGGERO IL VEICOLO E' DOTATO DI APPPOSITI POGGIAPIEDI PASSEGGERO. IL PASSEGGERO DEVE UTILIZZARE SEMPRE IL POGGIAPIEDE SINISTRO PER SALIRE E PER SCENDERE DAL VEICOLO.

NON SCENDERE E NEMMENO TENTARE DI SCENDERE DAL VEICOLO SALTANDO O ALLUNGANDO LA GAMBA PER TOCCARE TERRA. IN ENTRAMBI I CASI L'EQUILIBRIO E LA STABILITA' DEL VEICOLO SAREBBERO COMPROMESSI.

véhicule peut provoquer un déséquilibre suivi d'une perte d'équilibre et de la possibilité de chute ou renversement.

ATTENTION

LE CONDUCTEUR EST TOUJOURS LE PREMIER À MONTER ET LE DERNIER À DESCENDRE DU VÉHICULE ET C'EST À LUI D'ASSURER L'ÉQUILIBRE ET LA STABILITÉ DANS LA PHASE DE MONTÉE OU DE DESCENTE DU PASSAGER

D'autre part, le passager doit monter et descendre du véhicule en se déplaçant avec précaution pour ne pas déséquilibrer le véhicule et le conducteur.

ATTENTION

LE CONDUCTEUR DOIT INSTRUIRE LE PASSAGER SUR LA FAÇON DE MONTER ET DE DESCENDRE DU VÉHICULE.

POUR LA MONTÉE ET LA DESCENTE DU PASSAGER, LE VÉHICULE EST DOTÉ DE REPOSE-PIEDS PASSAGER SPÉCIFIQUES. LE PASSAGER DOIT TOUJOURS UTILISER LE REPOSE-PIEDS GAUCHE POUR MONTER ET DESCENDRE DU VÉHICULE

NE PAS DESCENDRE NI MÊME TENTER DE DESCENDRE DU VÉHICULE EN PASSANT OU EN ALLONGEANT LA JAMBE POUR TOUCHER TERRE. DANS LES DEUX CAS, L'ÉQUILIBRE ET LA

ATTENZIONE

IL BAGAGLIO O LE COSE ANCORATE ALLA PARTE POSTERIORE DEL VEICOLO POSSONO CREARE UN OSTACOLO NELLA SALITA E NELLA DISCESA DAL VEICOLO.

IN OGNI CASO PREVEDERE ED ESEGUIRE UN MOVIMENTO BEN CONTROLLATO DELLA GAMBA DESTRA, CHE DEVE EVITARE E SUPERARE LA PARTE POSTERIORE DEL VEICOLO (CODONE O BAGAGLIO) SENZA CAUSARE LO SBILANCIAMENTO DELLO STESSO.

SALITA

- Impugnare correttamente il manubrio e salire sul veicolo senza caricare il proprio peso sul cavalletto laterale.

ATTENZIONE

NEL CASO NON SI RIUSCISSE AD APPOGGIARE ENTRAMBI I PIEDI A TERRA, APPOGGIARE IL DESTRO (NEL CASO DI SBILANCIAMENTO IL LATO SINISTRO E' "PROTETTO" DAL CAVALLETTO LATERALE) E TENERE IL SINISTRO PRONTO ALL'APPOGGIO.

STABILITÉ DU VÉHICULE SERAIENT COMPROMIS.

ATTENTION

LES BAGAGES ET LES OBJETS FIXÉS À LA PARTIE ARRIÈRE DU VÉHICULE PEUVENT CRÉER UN OBSTACLE À LA MONTÉE OU À LA DESCENTE DU VÉHICULE.

DANS TOUS LES CAS, PRÉVOIR ET EFFECTUER UN MOUVEMENT BIEN CONTRÔLÉ DE LA JAMBE DROITE, LAQUELLE DOIT ÉVITER ET DÉPASSER LA PARTIE ARRIÈRE DU VÉHICULE (BAVETTE OU BAGAGES) SANS PROVOQUER LE RENVERSEMENT DE CELUI-CI.

MONTÉE

- Saisir correctement le guidon et monter sur le véhicule sans charger son poids sur la béquille latérale.

ATTENTION

AU CAS OÙ IL SERAIT IMPOSSIBLE DE POSER LES DEUX PIEDS À TERRE, POSER LE PIED DROIT (EN CAS DE DÉSÉQUILIBRE LE CÔTÉ GAUCHE EST PROTÉGÉ PAR LA BÉQUILLE LATÉRALE) ET TENIR LE PIED GAUCHE PRÊT À ÊTRE POSÉ.

- Appoggiare entrambi i piedi a terra e raddrizzare il veicolo in posizione di marcia tenendolo in equilibrio.

- Poser les deux pieds à terre et redresser le véhicule en position de marche en le tenant en équilibre.

ATTENZIONE

IL PILOTA NON DEVE ESTRARRE O TENTARE DI ESTRARRE I POGGIAPIEDI PASSEGGERO DALLA POSIZIONE DI GUIDA, POTREBBE COMPROMETTERE L'EQUILIBRIO E LA STABILITA' DEL VEICOLO.

ATTENTION

LE CONDUCTEUR NE DOIT PAS EXTRAIRE OU TENTER D'EXTRAIRE LES REPOSE-PIEDS PASSAGER DE LA POSITION DE CONDUITE : CELA POURRAIT COMPROMETTRE L'ÉQUILIBRE ET LA STABILITÉ DU VÉHICULE.

- Far estrarre, al passeggero, i due poggiatesta passeggero.
- Istruire il passeggero nella salita sul veicolo.
- Agire con il piede sinistro sul cavalletto laterale e farlo rientrare completamente.

- Faire extraire au passager les deux repose-pieds passager.
- Instruire le passager à propos de la montée sur le véhicule.
- Agir avec le pied gauche sur la béquille latérale et la faire rentrer complètement.

DISCESA

- Scegliere la zona di parcheggio.
- Arrestare il veicolo.

DESCENTE

- Choisir la zone de stationnement.
- Arrêter le véhicule.



VERIFICARE CHE IL TERRENO DELLA ZONA DI PARCHEGGIO SIA LIBERO, SOLIDO E IN PIANO.



VÉRIFIER QUE LE TERRAIN DE LA ZONE DE STATIONNEMENT EST DÉGAGÉ, SOLIDE ET PLAT.

- Con il tacco del piede sinistro, agire sul cavalletto laterale ed estenderlo completamente.

- Avec le talon du pied gauche, agir sur la béquille latérale et la déplier complètement.

ATTENZIONE

NEL CASO NON SI RIUSCISSE AD APPOGGIARE ENTRAMBI I PIEDI A TERRA, APPOGGIARE IL DESTRO (NEL CASO DI SBILANCIAMENTO IL LATO SINISTRO E' "PROTETTO" DAL CAVALLETTO LATERALE) E TENERE IL SINISTRO PRONTO ALL'APPOGGIO.

ATTENTION

AU CAS OÙ IL SERAIT IMPOSSIBLE DE POSER LES DEUX PIEDS À TERRE, POSER LE PIED DROIT (EN CAS DE DÉSÉQUILIBRE LE CÔTÉ GAUCHE EST PROTÉGÉ PAR LA BÉQUILLE LATÉRALE) ET TENIR LE PIED GAUCHE PRÊT À ÊTRE POSÉ.

- Appoggiare entrambi i piedi a terra e tenere in equilibrio il veicolo in posizione di marcia.
- Istruire il passeggero nella discesa dal veicolo.

- Poser les deux pieds à terre et tenir en équilibre le véhicule en position de marche.
- Instruire le passager sur la descente du véhicule.



**PERICOLO DI CADUTA E DI ROVESCIA-
MENTO.**

**ASSICURARSI CHE IL PASSEGGERO SIA
SCESO DAL VEICOLO.**

**NON CARICARE IL PROPRIO PESO SUL
CAVALLETTO LATERALE.**

- Inclinare il veicolo sino ad appoggiare il cavalletto al suolo.
- Impugnare correttamente il manubrio e scendere dal veicolo.



RISQUE DE CHUTE ET RENVERSEMENT.

**S'ASSURER QUE LE PASSAGER EST
BIEN DESCENDU DU VÉHICULE.**

**NE PAS CHARGER SON POIDS SUR LA
BÉQUILLE LATÉRALE.**

- Incliner le véhicule afin de poser la béquille au sol.
- Saisir correctement le guidon et descendre du véhicule.

- Ruotare il manubrio completamente verso sinistra.
- Far rientrare le pedane passeggero.

ATTENZIONE



ACCERTARSI DELLA STABILITA' DEL VEICOLO.

- Tourner le guidon complètement vers la gauche.
- Faire rentrer les repose-pieds passager.

ATTENTION



S'ASSURER DE LA STABILITÉ DU VÉHICULE.

Bellagio



Cap. 04
La manutenzione

Chap. 04
L'entretien

Premessa

Normalmente le operazioni di manutenzione ordinaria possono essere eseguite dall'utente e a volte possono richiedere l'utilizzo di attrezzatura specifica e una preparazione tecnica. Nel caso di manutenzione periodica, di un intervento di assistenza o di una consulenza tecnica, rivolgetevi ad un **Concessionario Ufficiale Moto Guzzi** che garantirà un servizio accurato e sollecito.

AVVERTENZA

QUESTO VEICOLO E' PREDISPOSTO PER INDIVIDUARE IN TEMPO REALE EVENTUALI ANOMALIE DI FUNZIONAMENTO, MEMORIZZATE DALLA CENTRALINA ELETTRONICA.

OGNI QUALVOLTA SI POSIZIONI IL COM-MUTATORE DI ACCENSIONE IN POSIZIO-NE "ON", NEL CRUSCOTTO SI ACCENDE PER CIRCA TRE SECONDI LA SPIA "AL-LARME".

Avant-propos

Les opérations d'entretien ordinaire peuvent normalement être effectuées par l'utilisateur, mais elles peuvent parfois exiger l'utilisation d'outillages spécifiques et une préparation technique. En cas d'entretien périodique, d'une intervention d'assistance ou d'une consultation technique, s'adresser à un **concessionnaire officiel Moto Guzzi** qui garantira un service rapide et de qualité.

AVERTISSEMENT

CE VÉHICULE EST CONÇU POUR IDENTIFIER EN TEMPS RÉEL D'ÉVENTUELLES ANOMALIES DE FONCTIONNEMENT, MÉMORISÉES PAR LA CENTRALE ÉLECTRONIQUE.

CHAQUE FOIS QUE LE COMMUTATEUR D'ALLUMAGE EST POSITIONNÉ SUR « KEY ON », LE VOYANT DEL D'ALARME S'ALLUME SUR LE TABLEAU DE BORD PENDANT ENVIRON TROIS SECONDES.

Verifica livello (04_01, 04_02)

Controllare periodicamente il livello olio motore, sostituirlo ogni 10000 km (6250mi).

Per il controllo:



IL CONTROLLO DEL LIVELLO OLIO MOTORE DEVE ESSERE EFFETTUATO A MOTORE CALDO E CON L'ASTINA NON AVVITATA.

EFFETTUANDO IL CONTROLLO LIVELLO OLIO A MOTORE FREDDO, L'OLIO POTREBBE SCENDERE TEMPORANEAMENTE AL DI SOTTO DEL LIVELLO "MIN".

QUESTO NON COSTITUISCE ALCUN PROBLEMA PURCHE' NON SI VERIFICHI L'ACCENSIONE COMBINATA DELLA SPIA DI ALLARME E SUL DISPLAY DELL'ICONA PRESSIONE OLIO MOTORE.

ATTENZIONE

PER RISCALDARE IL MOTORE E PORTARE L'OLIO MOTORE IN TEMPERATURA D'ESERCIZIO, NON LASCIARE FUNZIONARE IL MOTORE AL MINIMO DEI GIRI CON VEICOLO FERMO.

LA PROCEDURA CORRETTA PREVEDE DI EFFETTUARE IL CONTROLLO DOPO UN VIAGGIO O DOPO AVER PERCORSO 15 km (10 mi) CIRCA SU UN PERCORSO

Verification niveau (04_01, 04_02)

Contrôler périodiquement le niveau d'huile moteur ; faire la vidange tous les 10 000 km (6 250 mi).

Pour le contrôle :



LE CONTRÔLE DU NIVEAU D'HUILE MOTEUR DOIT ÊTRE EFFECTUÉ LE MOTEUR CHAUD ET LA JAUGE DÉVISSÉE.

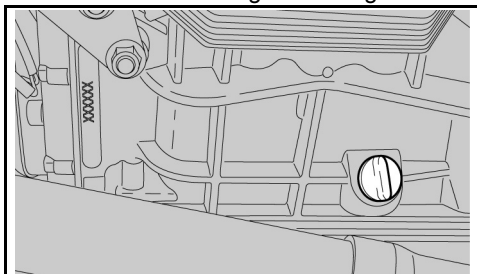
EN EFFECTUANT LE CONTRÔLE DE L'HUILE MOTEUR FROID, L'HUILE POURRAIT DESCENDRE TEMPORAIREMENT EN-DESSOUS DU NIVEAU « MIN ».

CELA NE CONSTITUE AUCUN PROBLÈME TANT QUE L'ÉCLAIRAGE COMBINÉ DU VOYANT D'ALARME ET DE L'ICÔNE DE PRESSION D'HUILE DU MOTEUR SUR LE TABLEAU DE BORD NE SE PRODUIT PAS.

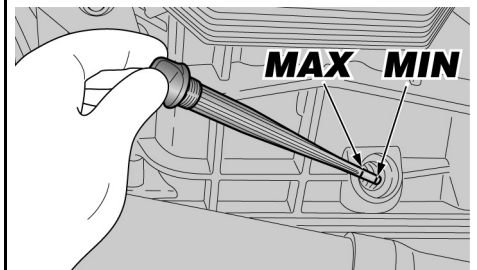
ATTENTION

POUR RÉCHAUFFER LE MOTEUR ET PORTER L'HUILE MOTEUR À LA TEMPÉRATURE DE TRAVAIL, NE PAS LAISSER FONCTIONNER LE MOTEUR AU RALENTI AVEC LE VÉHICULE ARRÊTÉ.

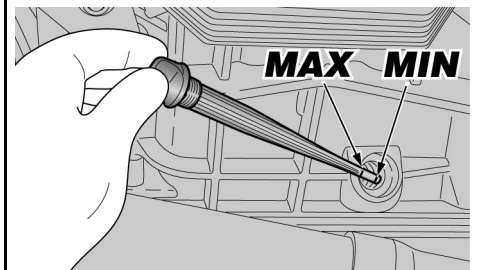
LA PROCÉDURE CORRECTE PRÉVOIT



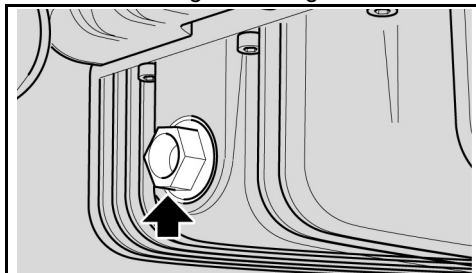
04_01



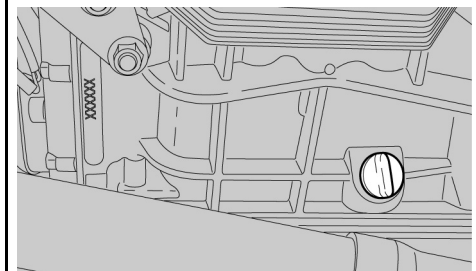
04_02



04_03



04_04



04_05

EXTRAURBANO (SUFFICIENTI PER PORTARE IN TEMPERATURA L'OLIO MOTORE).

- Arrestare il motore.
- Tenere il veicolo in posizione verticale con le due ruote appoggiate al suolo.
- Svitare il tappo di carico / astina livello olio.
- Pulire l'astina livello olio e reinserirla senza avviarla.
- Estrarla nuovamente e verificare il livello dell'olio.
- Il livello è corretto, se raggiunge approssimativamente il livello "MAX".

D'EFFECTUER LE CONTRÔLE APRÈS UN VOYAGE OU APRÈS AVOIR PARCOURU ENVIRON 15 km (10 mi) SUR UN PARCOURS EXTRA-URBAIN (SUFFISANTS POUR PORTER L'HUILE MOTEUR À TEMPÉRATURE).

- Arrêter le moteur.
- Tenir le véhicule en position verticale avec les deux roues posées sur le sol.
- Dévisser le bouchon de remplissage / la jauge de niveau d'huile.
- Nettoyer la jauge de niveau d'huile et la réinsérer sans la visser.
- Extraire de nouveau la jauge et contrôler le niveau de l'huile.
- Le niveau est correct s'il rejoint approximativement le niveau « **MAX** ».

Rabbocco olio (04_03)

ATTENZIONE



NON OLTREPASSARE LA MARCATURA "MAX" E NON ANDARE AL DI SOTTO DELLA MARCATURA "MIN", PER NON CAUSARE GRAVI DANNI AL MOTORE.

Appoint d'huile (04_03)

ATTENTION



NE PAS DÉPASSER L'INSCRIPTION « MAX » NI ALLER EN-DESSOUS DE L'INSCRIPTION « MIN », POUR NE PAS ENDOMMAGER GRAVEMENT LE MOTEUR.

Se necessario, ripristinare il livello dell'olio motore:

- Svitare e togliere il tappo di carico.



NON AGGIUNGERE ADDITIVI O ALTRE SOSTANZE ALL'OLIO.

Si nécessaire, restaurer le niveau d'huile moteur :

- Dévisser et enlever le bouchon de remplissage.



NE PAS AJOUTER D'ADDITIFS OU D'AUTRES SUBSTANCES À L'HUILE.

Se viene utilizzato un imbuto o altro, assicurarsi della perfetta pulizia.

ATTENZIONE

UTILIZZARE OLIO DI BUONA QUALITA', DI GRADAZIONE 10W - 60.

Si un entonnoir ou autre élément est utilisé, s'assurer qu'il est parfaitement propre.

ATTENTION

UTILISER DE L'HUILE DE BONNE QUALITÉ, GRADE 10W - 60.

- Rabboccare ripristinando il giusto livello.

- Remplir en rétablissant le bon niveau.

Sostituzione olio (04_04, 04_05)



LE OPERAZIONI PER LA SOSTITUZIONE OLIO MOTORE E FILTRO OLIO MOTORE

Vidange d'huile (04_04, 04_05)



LES OPÉRATIONS DE VIDANGE DE L'HUILE MOTEUR ET DE

POTREBBERO PRESENTARSI DIFFICOLTOSI E COMPLESSI ALL'OPERATORE INESPERTO.

IN CASO DI NECESSITA', RIVOLGERSI A UN Concessionario Ufficiale Moto Guzzi.

VOLENDO COMUNQUE PROCEDERE PERSONALMENTE, ATTENERSI ALLE SEGUENTI ISTRUZIONI.

REPLACEMENT DU FILTRE À HUILE MOTEUR POURRAIENT S'AVÉRER DIFFICILES ET COMPLEXES POUR L'OPÉRATEUR INEXPÉRIMENTÉ.

AU BESOIN, S'ADRESSER À UN concessionnaire officiel Moto Guzzi.

SI L'ON SOUHAITE TOUT DE MÊME PROCÉDER PERSONNELLEMENT, RESPECTER LES INSTRUCTIONS SUIVANTES.

Controllare periodicamente il livello olio motore.

Per la sostituzione:

ATTENZIONE

PER UNA MIGLIORE E COMPLETA FUORIUSCITA E' NECESSARIO CHE L'OLIO SIA CALDO E QUINDI PIU' FLUIDO, CONDIZIONE CHE SI RAGGIUNGE DOPO CIRCA VENTI MINUTI DI NORMALE FUNZIONAMENTO.



IL MOTORE RISCALDATO CONTIENE OLIO AD ALTA TEMPERATURA, PORRE PARTICOLARE ATTENZIONE A NON SCOTTARSI DURANTE LO SVOLGIMENTO DELLE OPERAZIONI SUCCESSIVE.

Contrôler périodiquement le niveau d'huile moteur.

Pour le remplacement :

ATTENTION

POUR UN MEILLEUR ET COMPLET ÉCOULEMENT, IL EST NÉCESSAIRE QUE L'HUILE SOIT CHAUDE ET PAR CONSÉQUENT PLUS FLUIDE, CONDITION ATTEINTE APRÈS ENVIRON VINGT MINUTES DE FONCTIONNEMENT NORMAL.



LE MOTEUR CHAUD CONTIENT DE L'HUILE À HAUTE TEMPÉRATURE. PRÊTER UNE ATTENTION PARTICULIÈRE À NE PAS SE BRÛLER DURANT LE DÉROULEMENT DES OPÉRATIONS SUCCESSIVES.

- Posizionare un contenitore, con capacità adeguata in corrispondenza del tappo di scarico.
 - Svitare e togliere il tappo di scarico.
 - Svitare e togliere il tappo di riempimento.
 - Scaricare e lasciar gocciolare per alcuni minuti l'olio all'interno del contenitore.
 - Controllare ed eventualmente sostituire le rondelle di tenuta del tappo di scarico.
 - Rimuovere i residui metallici attaccati alla calamita del tappo di scarico.
 - Avvitare e serrare il tappo di scarico.
- Positionner un récipient d'une capacité adéquate au niveau du bouchon de vidange.
 - Dévisser et enlever le bouchon de vidange.
 - Dévisser et enlever le bouchon de remplissage.
 - Vidanger et laisser goutter pendant quelques minutes l'huile à l'intérieur du récipient.
 - Contrôler et remplacer le cas échéant les rondelles d'étanchéité du bouchon de vidange.
 - Ôter les résidus métalliques attachés à l'aimant du bouchon de vidange.
 - Visser et serrer le bouchon de vidange.



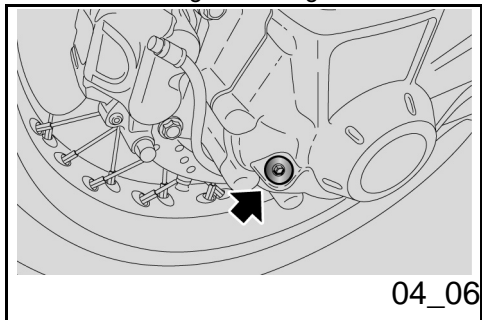
**NON DISPERDERE L'OLIO
NELL'AMBIENTE.**

SI CONSIGLIA DI PORTARLO IN UN RECIPIENTE SIGILLATO ALLA STAZIONE DI SERVIZIO PRESSO LA QUALE LO SI ACQUISTA ABITUALMENTE O PRESSO UN CENTRO DI RACCOLTA OLI.



**NE PAS RÉPANDRE D'HUILE DANS
L'ENVIRONNEMENT.**

IL EST CONSEILLÉ DE LA PORTER DANS UN RÉCIPIENT SCELLÉ À LA STATION DE SERVICE AUPRÈS DE LAQUELLE ON L'ACQUIERT HABITUELLEMENT OU AUPRÈS D'UN CENTRE DE RÉCUPÉRATION D'HUILES.



Livello olio cardano (04_06)

Controllare periodicamente il livello olio cardano, provvedere alla sostituzione agli intervalli previsti dalla tabella di manutenzione programmata

Per il controllo:

- Tenere il veicolo in posizione verticale con le due ruote appoggiate al suolo.
- Svitare e rimuovere il tappo del livello.
- Verificare che l'olio sfiori il foro per il tappo di livello. Se l'olio è al di sotto del livello prescritto è necessario provvedere al rabbocco.

Per il rabbocco e l'eventuale sostituzione dell'olio gruppo trasmissione ad albero cardanico è necessario rivolgersi a un Concessionario Ufficiale Moto Guzzi.

Livello olio cambio

- Per il controllo, il rabbocco, e la sostituzione dell'olio del cambio è necessario rivolgersi a un Concessionario Ufficiale **Moto Guzzi**.

Niveau d'huile cardan (04_06)

Contrôler périodiquement le niveau d'huile dans le cardan et la vidanger aux intervalles prévus dans le tableau d'entretien programmé.

Pour le contrôle :

- Tenir le véhicule en position verticale avec les deux roues posées sur le sol.
- Dévisser et déposer le bouchon de niveau.
- Vérifier que l'huile effleure le trou du bouchon de niveau. Si l'huile est en-dessous du niveau prescrit, il est nécessaire de procéder au remplissage.

Pour le remplissage et l'éventuelle vidange de l'huile du groupe transmission à arbre de cardan, il est nécessaire de s'adresser à un concessionnaire officiel Moto Guzzi.

Niveau d'huile boîte de vitesse

- Pour le contrôle, le remplissage et la vidange de l'huile de la boîte de vitesses, il est nécessaire de s'adresser à un concessionnaire

Pneumatici (04_07, 04_08)

Il veicolo è dotato di pneumatici con camera d'aria.

ATTENZIONE

CONTROLLARE PERIODICAMENTE LA PRESSIONE DI GONFIAGGIO DEGLI PNEUMATICI A TEMPERATURA AMBIENTE. SE GLI PNEUMATICI SONO CALDI, LA MISURAZIONE NON È CORRETTA. EFFETTUARE LA MISURAZIONE SOPRATTUTTO PRIMA E DOPO OGNI LUNGO VIAGGIO. SE LA PRESSIONE DI GONFIAGGIO È TROPPO ALTA, LE ASPERITÀ DEL TERRENO NON VENGONO AMMORTIZZATE E SONO QUINDI TRASMESSE AL MANUBRIO, COMPROMETTENDO COSÌ IL COMFORT DI MARCIA E RIDUCENDO ANCHE LA TENUTA DI STRADA IN CURVA.

SE, VICEVERSA, LA PRESSIONE DI GONFIAGGIO È INSUFFICIENTE, I FIANCHI DEGLI PNEUMATICI LAVORANO MAGGIORMENTE, E POTREBBE VERIFICARSI LO SLITTAMENTO DELLA GOMMA SUL CERCHIO OPPURE IL SUO DISTACCO, CON CONSEGUENTE PERDITA DI CONTROLLO DEL VEICOLO.

IN CASO DI FRENATE BRUSCHE, GLI PNEUMATICI POTREBBERO FUORIUSCIR-

Les pneus (04_07, 04_08)

Le modèle est équipé de pneus du type à chambre à air.

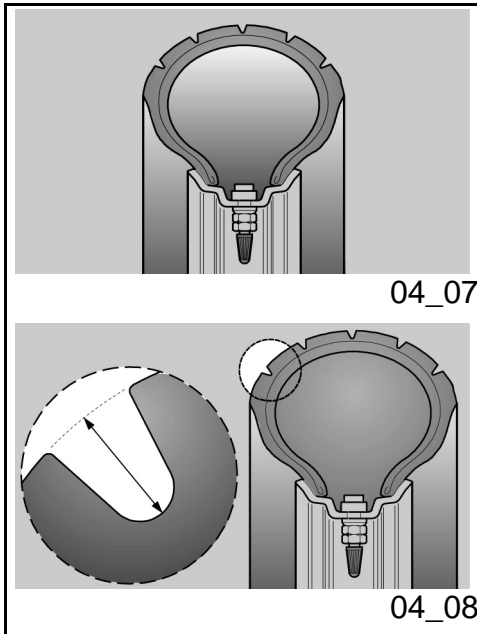
ATTENTION

CONTRÔLER PÉRIODIQUEMENT LA PRESSION DE GONFLAGE DES PNEUS À TEMPÉRATURE AMBIANTE. SI LES PNEUS SONT CHAUDS, LA MESURE EST INCORRECTE. EFFECTUER LA MESURE SURTOUT AVANT ET APRÈS DE LONGS TRAJETS. SI LA PRESSION DE GONFLAGE EST TROP HAUTE, LES ASPÉRITÉS DU TERRAIN NE SONT PLUS AMORTIES ET SONT DONC TRANSMISES AU GUIDON, COMPROMETTANT AINSI LE CONFORT DE MARCHÉ ET RÉDUISANT ÉGALEMENT LA TENUE DE ROUTE DANS LES VIRAGES.

SI, INVERSEMENT, LA PRESSION DE GONFLAGE EST INSUFFISANTE, LES BORDS DES PNEUS TRAVAILLENT D'AVANTAGE, LE PNEU POUVANT AINSI PATINER SUR LA JANTE OU BIEN SE DÉTACHER, CE QUI ENTRAÎNERAIT LA PERTE DE CONTRÔLE DU VÉHICULE.

EN CAS DE FREINAGES BRUSQUES, LES PNEUS PEUVENT SORTIR DES JANTES.

DANS LES VIRAGES, LE VÉHICULE



RE DAI CERCHI.

NELLE CURVE INFINE, IL VEICOLO POTREBBE SBANDARE.

CONTROLLARE LO STATO SUPERFICIALE E L'USURA IN QUANTO UNA PESSIMA CONDIZIONE DEGLI PNEUMATICI COMPROMETTEREBBE L'ADERENZA ALLA STRADA E LA MANOVRABILITÀ DEL VEICOLO.

ALCUNE TIPOLOGIE DI PNEUMATICI OMOLOGATI PER QUESTO VEICOLO, SONO PROVVISI DI INDICATORI DI USURA.

ESISTONO VARI TIPI DI INDICATORI DI USURA. INFORMARSI PRESSO IL PROPRIO RIVENDITORE PER LE MODALITÀ DI VERIFICA USURA.

VERIFICARE VISIVAMENTE IL CONSUMO DEGLI PNEUMATICI, SE USURATI FARLI SOSTITUIRE.

SE GLI PNEUMATICI SONO VECCHI, ANCHE SE NON COMPLETAMENTE USURATI, POSSONO INDURIRSI E NON GARANTIRE LA TENUTA DI STRADA. IN QUESTO CASO FARE SOSTITUIRE GLI PNEUMATICI. FARE SOSTITUIRE LO PNEUMATICO SE USURATO O SE UNA EVENTUALE FORATURA NELLA ZONA DEL BATTISTRADA HA DIMENSIONI MAGGIORI A 5 mm (0.197 in).

DOPO AVER FATTO RIPARARE UN PNEUMATICO, FAR ESEGUIRE

POURRAIT FAIRE UNE EMBARDÉE.

CONTRÔLER L'ÉTAT DES SURFACES ET L'USURE, DANS LA MESURE OÙ DES PNEUS EN MAUVAIS ÉTAT COMPROMETTRAIENT L'ADHÉRENCE À LA ROUTE ET LA MANOEUVRABILITÉ DU VÉHICULE.

CERTAINS TYPES DE PNEUS, HOMOLOGUÉS POUR CE VÉHICULE, SONT POURVUS D'INDICATEURS D'USURE.

IL EXISTE DIFFÉRENTS TYPES D'INDICATEURS D'USURE. S'INFORMER AUPRÈS DE SON REVENDEUR POUR LES MODALITÉS DE VÉRIFICATION DE L'USURE

VÉRIFIER VISUELLEMENT L'USURE DES PNEUS, LES FAIRE REMPLACER SI USÉS.

SI LES PNEUS SONT VIEUX, MÊME S'ILS NE SONT PAS COMPLÈTEMENT USÉS, ILS PEUVENT DURCIR ET COMPROMETTRE LA TENUE DE ROUTE. DANS CE CAS, FAIRE REMPLACER LES PNEUS. FAIRE REMPLACER LE PNEU S'IL EST USÉ OU SI UNE ÉVENTUELLE CREVAISON DANS LA ZONE DE LA BANDE DE ROULEMENT A DES DIMENSIONS SUPÉRIEURES À 5 mm (0.197 in).

APRÈS AVOIR FAIT RÉPARER UN PNEU, FAIRE FAIRE L'ÉQUILIBRAGE DES

L'EQUILIBRATURA DELLE RUOTE.

USARE ESCLUSIVAMENTE PNEUMATICI DELLE DIMENSIONI INDICATE DALLA CASA. NON FAR INSTALLARE PNEUMATICI DEL TIPO CON CAMERA D'ARIA SU CERCHI PER PNEUMATICI TUBELESS E VICEVERSA. CONTROLLARE CHE LE VALVOLE DI GONFIAGGIO SIANO SEMPRE MUNITE DEI TAPPINI, ONDE EVITARE UN IMPROVVISO SGONFIAGGIO DEGLI PNEUMATICI.

LE OPERAZIONI DI SOSTITUZIONE, RIPARAZIONE, MANUTENZIONE ED EQUILIBRATURA SONO MOLTO IMPORTANTI, DEVONO ESSERE ESEGUITE CON ATTREZZI APPROPRIATI E CON LA NECESSARIA ESPERIENZA. PER QUESTO MOTIVO SI CONSIGLIA DI RIVOLGERSI A UN CONCESSIONARIO UFFICIALE O UN GOMMISTA SPECIALIZZATO PER L'ESECUZIONE DELLE PRECEDENTI OPERAZIONI.

SE GLI PNEUMATICI SONO NUOVI POSSONO ESSERE RICOPERTI DI UNA PATINA SCIVOLOSA: GUIDARE CON CAUTELA PER I PRIMI CHILOMETRI. NON UNGERE GLI PNEUMATICI CON LIQUIDO NON IDONEO.

SE GLI PNEUMATICI SONO VECCHI, ANCHE SE NON COMPLETAMENTE USURATI, POSSONO INDURIRSI E NON GARANTIRE LA TENUTA DI STRADA.

ROUES.

UTILISER UNIQUEMENT DES PNEUS AUX DIMENSIONS INDIQUÉES PAR LE CONSTRUCTEUR. NE PAS FAIRE MONTER DES PNEUS DU TYPE À CHAMBRE À AIR SUR LES JANTES À LA PLACE DES PNEUS TUBELESS ET INVERSEMENT. CONTRÔLER QUE LES VALVES DE GONFLAGE POSSÈDENT TOUJOURS LES BOUCHONS RESPECTIFS, AFIN D'ÉVITER QUE LES PNEUS NE SE DÉGONFLENT ACCIDENTELLEMENT.

LES OPÉRATIONS DE REMPLACEMENT, RÉPARATION, ENTRETIEN ET ÉQUILIBRAGE SONT TRÈS IMPORTANTES : ELLES DOIVENT ÊTRE RÉALISÉES À L'AIDE DES OUTILS APPROPRIÉS ET EN AYANT L'EXPÉRIENCE NÉCESSAIRE. POUR CETTE RAISON, IL EST CONSEILLÉ DE S'ADRESSER À UN CONCESSIONNAIRE OFFICIEL OU À UN SPÉCIALISTE EN PNEUS POUR L'EXÉCUTION DES OPÉRATIONS PRÉCÉDENTES.

SI LES PNEUS SONT NEUFS, ILS PEUVENT ÊTRE RECOUVERTS D'UNE PATINE GLISSANTE : CONDUIRE PRUDEMMENT LORS DES PREMIERS KILOMÈTRES. NE PAS ENDUIRE LES PNEUS AVEC UN LIQUIDE INAPPROPRIÉ.

SI LES PNEUS SONT VIEUX, MÊME S'ILS NE SONT PAS COMPLÈTEMENT USÉS,

**IN QUESTO CASO SOSTITUIRE GLI
PNEUMATICI.**

**ILS PEUVENT DURCIR ET
COMPROMETTRE. LA TENUE DE ROUTE.**

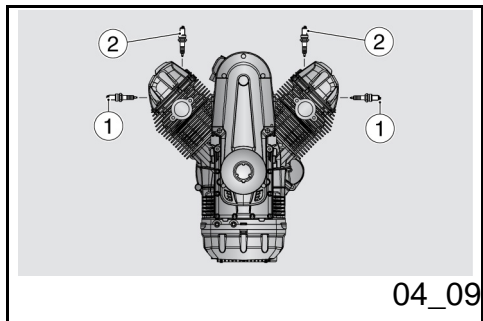
DANS CE CAS, REMPLACER LES PNEUS.

Limite minimo di profondità battistrada:

anteriore e posteriore 2 mm (0.079 in) (USA 3 mm) (USA 0.118 in) e comunque non inferiore a quanto prescritto dalla legislazione in vigore nel paese di utilizzo del veicolo.

Limite minimale de profondeur de la bande de roulement :

avant et arrière 2 mm (0.079 in) (USA 3 mm) (USA 0.118 in) et en aucun cas inférieure à ce qui est prescrit par la réglementation en vigueur dans le pays où le véhicule est utilisé.



Smontaggio candela (04_09, 04_10, 04_11, 04_12, 04_13)



LE SEGUENTI ISTRUZIONI SI RIFERISCONO UNICAMENTE ALLE CANDELE ESTERNE (1). IL MOTOCICLO E' DOTATO ANCHE DI DUE CANDELE INTERNE (2), PER LA SOSTITUZIONE DELLE QUALI RIVOLGERSI AD UNA Concessionaria Ufficiale Moto Guzzi.



ANCHE SE UNA SOLA DELLE CANDELE

Depose de la bougie (04_09, 04_10, 04_11, 04_12, 04_13)



LES INSTRUCTIONS SUIVANTES FONT RÉFÉRENCE UNIQUEMENT AUX BOUGIES EXTERNES (1). LE MOTOCYCLE EST AUSSI ÉQUIPÉ DE DEUX BOUGIES INTERNES (2), DONT LEUR REMPLACEMENT EST À EFFECTUER CHEZ UN concessionnaire officiel Moto Guzzi.



ESTERNE (1) RICHIEDE LA SOSTITUZIONE, SOSTITUIRE SEMPRE ENTRAMBE LE CANDELE.

MÊME SI UNE SEULE DES BOUGIES EXTERNES (1) DOIT ÊTRE REMPLACÉE, REMPLACER TOUJOURS LES DEUX BOUGIES.

Per la rimozione:

- Rimuovere la pipetta (3) della candela.
- Togliere ogni traccia di sporco dalla base della candela.
- Infilare sulla candela l'apposita chiave in dotazione al kit attrezzi.
- Inserire sulla sede esagonale della chiave per candela, la chiave (4) in dotazione al kit attrezzi.
- Svitare la candela ed estrarla dalla sede, avendo cura di non far entrare polvere o altre sostanze all'interno del cilindro.

Pour la dépose :

- Déposer la pipette (3) de la bougie.
- Enlever toute trace de saleté de la base de la bougie.
- Introduire dans la bougie la clé livrée avec le kit d'outils prévue à cet effet.
- Insérer sur le logement hexagonal de la clé à bougie, la clé (4) livrée avec le kit d'outils.
- Dévisser la bougie et l'extraire du logement, en ayant soin de ne pas faire entrer de la poussière ou d'autres substances à l'intérieur du cylindre.

Per il controllo e la pulizia:



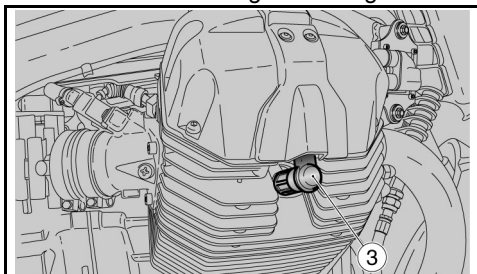
PER LA PULIZIA NON UTILIZZARE SPAZZOLE METALLICHE E/O PRODOTTI ABRASIVI, MA ESCLUSIVAMENTE UN GETTO D'ARIA IN PRESSIONE.



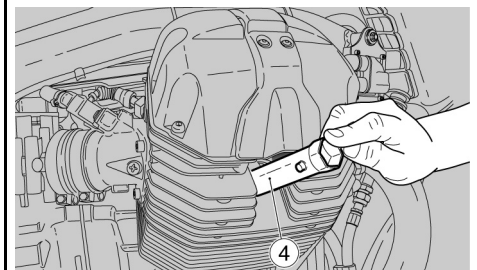
POUR LE NETTOYAGE, NE PAS UTILISER DE BROSSES MÉTALLIQUES ET/OU DE PRODUITS ABRASIFS, MAIS EXCLUSIVEMENT UN JET D'AIR COMPRIMÉ.

Legenda:

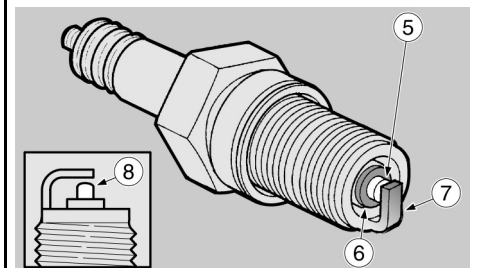
Légende :



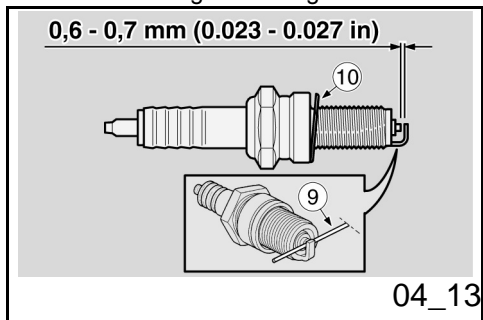
04_10



04_11



04_12



- elettrodo centrale (5);
- isolante (6);
- elettrodo laterale (7).

- Controllare che gli elettrodi e l'isolante della candela siano privi di depositi carboniosi o segni di corrosione, eventualmente pulire con un getto d'aria in pressione.

Se la candela presenta screpolature sull'isolante, elettrodi corrosi, eccessivi depositi o elettrodo centrale (5) con la sommità arrotondata (8), deve essere sostituita.

- Controllare la distanza tra gli elettrodi con uno spessimetro del tipo a filo (9).

ATTENZIONE



NON TENTARE IN ALCUN MODO DI RIPORTARE A MISURA LA DISTANZA TRA GLI ELETTRODI.

La distanza tra gli elettrodi deve essere di **0,6 - 0,7 mm (0.023 - 0.027 in)**, se diversa sostituire la candela.

- Accertarsi che la rondella (10) sia in buone condizioni.

- électrode centrale (5) ;
- isolant (6) ;
- électrode latérale (7).

- Contrôler que les électrodes et l'isolant de la bougie sont exempts de calamine ou de signes de corrosion, éventuellement nettoyer avec un jet d'air comprimé.

Si la bougie présente des fissures sur l'isolant, des électrodes corrodées, de la calamine en excès ou l'électrode centrale (5) avec le sommet arrondi (8), elle doit être remplacée.

- Contrôler la distance entre les électrodes avec un calibre d'épaisseur du type à fil (9).

ATTENTION



NE TENTER EN AUCUNE FAÇON DE REPORTER À LA BONNE MESURE LA DISTANCE ENTRE LES ÉLECTRODES.

La distance entre les électrodes doit être de **0,6 - 0,7 mm (0.023 - 0.027 in)**. Si elle est différente, remplacer la bougie.

- S'assurer que la rondelle (10) est en bon état.

Per l'installazione:

- Con la rondella (10) montata, avvitare a mano la candela per evitare di danneggiare la filettatura.
- Serrare con la chiave in dotazione al kit attrezzi, facendo compiere 1/2 giro ad ogni candela per comprimere la rondella.

Coppia di serraggio candela: 20 Nm (2 kgm).

ATTENZIONE

LA CANDELA DEVE ESSERE BEN AVVITATA, ALTRIMENTI IL MOTORE SI POTREBBE SURRISCALDARE, DANNEGGIANDOSI GRAVEMENTE.

UTILIZZARE SOLO CANDELE DEL TIPO CONSIGLIATO ALTRIMENTI SI POTREBBERO COMPROMETTERE LE PRESTAZIONI E LA DURATA DEL MOTORE.

- Posizionare correttamente la pipetta della candela, in modo che non si stacchi con le vibrazioni del motore.

Pour l'installation :

- Une fois la rondelle (10) montée, visser manuellement la bougie pour éviter d'endommager le filetage.
- Serrer avec la clé fournie dans le kit d'outils, en faisant accomplir un 1/2 tour à chaque bougie pour comprimer la rondelle.

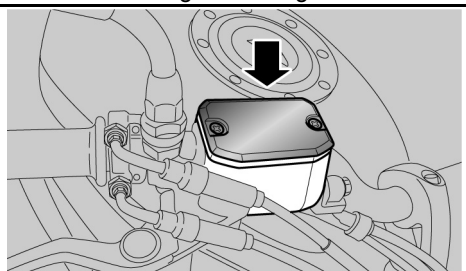
Couple de serrage de la bougie : 20 Nm (2 kgm).

ATTENTION

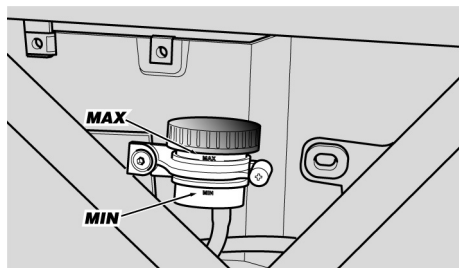
LA BOUGIE DOIT ÊTRE BIEN VISSÉE, AUTREMENT LE MOTEUR POURRAIT SURCHAUFFER ET S'ENDOMMAGER GRAVEMENT.

UTILISER SEULEMENT DES BOUGIES DE TYPE CONSEILLÉ, AUTREMENT ON RISQUE DE COMPROMETTRE LES PRESTATIONS ET LA DURÉE DU MOTEUR.

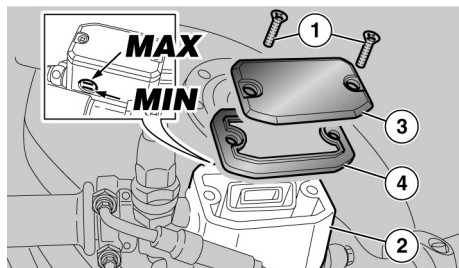
- Positionner correctement la pipette de la bougie, de façon à ce qu'elle ne se détache pas avec les vibrations du moteur.



04_14



04_15



04_16

Controllo livello liquido freni (04_14, 04_15)

Controllo liquido freni

- Solo per il serbatoio freno posteriore, rimuovere la sella e il fianchetto laterale destro
- Tenere il veicolo in posizione verticale in modo che il liquido contenuto nel serbatoio sia parallelo al tappo.
- Verificare che il liquido contenuto nel serbatoio superi il riferimento "MIN":

MIN= livello minimo

MAX= livello massimo

Se il liquido non raggiunge almeno il riferimento "MIN":

- Verificare l'usura delle pastiglie dei freni, e del disco.
- Se le pastiglie e/o il disco non sono da sostituire effettuare il rabbocco.

Rabbocco liquido impianto frenante (04_16, 04_17)



Contrôle du niveau de l'huile des freins (04_14, 04_15)

Contrôle du liquide de frein

- Seulement pour le réservoir du frein arrière, déposer la selle et le carénage latéral droit.
- Maintenir le véhicule en position verticale de manière à ce que le liquide contenu dans le réservoir soit parallèle au bouchon.
- Vérifier que le liquide contenu dans le réservoir dépasse la référence « **MIN** » :

MIN = niveau minimum

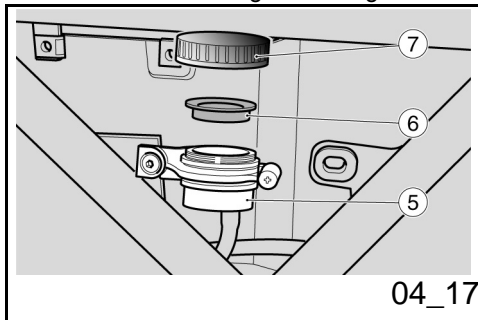
MAX = niveau maximum

Si le liquide n'atteint pas au moins le repère « **MIN** » :

- Vérifier l'usure des plaquettes de frein et du disque.
- Si les plaquettes et/ou le disque ne doivent pas être remplacés, effectuer le remplissage.

Appoint liquide système de freinage (04_16, 04_17)





PERICOLO DI FUORIUSCITA LIQUIDO FRENI. NON AZIONARE LA LEVA FRENO CON IL TAPPO SERBATOIO LIQUIDO FRENI ALLENTATO O RIMOSSO.



EVITARE L'ESPOSIZIONE PROLUNGATA DEL LIQUIDO FRENI ALL'ARIA. IL LIQUIDO FRENI E' IGROSCOPICO E A CONTATTO CON L'ARIA ASSORBE UMIDITA'. LASCIARE IL SERBATOIO LIQUIDO FRENI APERTO SOLO IL TEMPO NECESSARIO PER EFFETTUARE IL RABBOCCO.



PER NON SPANDERE IL LIQUIDO IMPIANTO FRENANTE DURANTE IL RABBOCCO, SI RACCOMANDA DI MANTENERE IL LIQUIDO NEL SERBATOIO, PARALLELO AL BORDO DEL SERBATOIO (IN POSIZIONE ORIZZONTALE). NON AGGIUNGERE ADDITIVI O ALTRE SOSTANZE AL LIQUIDO. SE SI UTILIZZA UN IMBUTO O ALTRO, ASSICURARSI DELLA PERFETTA PULIZIA.

Impianto frenante anteriore

- Utilizzando un cacciavite corto a

DANGER DE FUITE DU LIQUIDE DE FREIN. NE PAS ACTIONNER LE LEVIER DE FREIN AVEC LE BOUCHON DU RÉSERVOIR DE LIQUIDE DE FREIN DESSERRÉ OU RETIRÉ.



ÉVITER L'EXPOSITION PROLONGÉE DU LIQUIDE DE FREIN À L'AIR. LE LIQUIDE DE FREIN EST HYGROSCOPIQUE ET EN CONTACT AVEC L'AIR ABSORBE DE L'HUMIDITÉ. LAISSER LE RÉSERVOIR DU LIQUIDE DE FREIN OUVERT SEULEMENT LE TEMPS NÉCESSAIRE POUR EFFECTUER LE REMPLISSAGE.



POUR NE PAS RÉPANDRE LE LIQUIDE DU SYSTÈME DE FREINAGE DURANT LE REMPLISSAGE, IL EST RECOMMANDÉ DE MAINTENIR LE LIQUIDE DANS LE RÉSERVOIR PARALLÈLE AU BORD DU RÉSERVOIR (EN POSITION HORIZONTALE). NE PAS AJOUTER D'ADDITIFS OU D'AUTRES SUBSTANCES AU LIQUIDE. SI UN ENTONNOIR OU UN AUTRE ÉLÉMENT EST UTILISÉ, S'ASSURER QU'IL EST PARFAITEMENT PROPRE.

Système de freinage avant

- En utilisant un tournevis court

croce, svitare le viti (1) del serbatoio liquido impianto frenante anteriore (2).

- Sollevare e rimuovere il coperchio (3) completo di viti (1).
- Rimuovere la guarnizione (4).
- Rabboccare il serbatoio (2) con liquido freni consigliato, fino a raggiungere il giusto livello compreso tra i due riferimenti "**MIN**" e "**MAX**".

Impianto frenante posteriore

- Svitare e rimuovere il tappo (6).
- Rimuovere la guarnizione (7).
- Rabboccare il serbatoio (5) con liquido freni consigliato, fino a raggiungere il giusto livello compreso tra i due riferimenti "**MIN**" e "**MAX**".



DURANTE IL RABBOCCO, EVITARE DI CAPOVOLGERE IL SERBATOIO LIQUIDO IMPIANTO FRENANTE, ANCHE CON IL TAPPO CHIUSO. SI POTREBBE PROVOCARE L'INGRESSO D'ARIA NEL CIRCUITO, CON CONSEGUENTE MALFUNZIONAMENTO DELL'IMPIANTO FRENANTE STESSO.



NEL RABBOCCO NON SUPERARE IL LIVELLO "MAX".

cruciforme, dévisser les vis (1) du réservoir de liquide du système de freinage avant (2).

- Soulever et déposer le couvercle (3) avec les vis (1).
- Déposer le joint (4).
- Remplir le réservoir (2) avec du liquide de frein conseillé, jusqu'à rejoindre le bon niveau, compris entre les deux repères « **MIN** » et « **MAX** ».

Système de freinage arrière

- Dévisser et extraire le bouchon (6).
- Déposer le joint (7).
- Remplir le réservoir (5) avec du liquide de frein conseillé, jusqu'à rejoindre le bon niveau, compris entre les deux repères « **MIN** » et « **MAX** ».



DURANT LE REMPLISSAGE, ÉVITER DE RENSERER LE RÉSERVOIR DE LIQUIDE DU SYSTÈME DE FREINAGE, MÊME AVEC LE BOUCHON FERMÉ. CELA POURRAIT PROVOQUER UNE ENTRÉE D'AIR DANS LE CIRCUIT ET ENTRAÎNER UN MAUVAIS FONCTIONNEMENT DU SYSTÈME DE FREINAGE.



LORS DU REMPLISSAGE, NE PAS

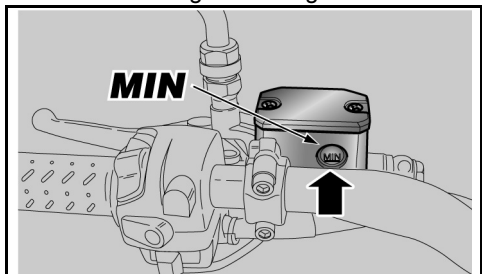
IL RABBOCCO SINO AL LIVELLO "MAX" DEVE ESSERE EFFETTUATO SOLO CON PASTIGLIE NUOVE. SI RACCOMANDA DI NON RABBOCCARE SINO AL LIVELLO "MAX" CON LE PASTIGLIE USURATE, POICHÉ SI PROVOCHERÀ LA FUORIUSCITA DEL LIQUIDO IN CASO DI SOSTITUZIONE PASTIGLIE FRENO.

CONTROLLARE L'EFFICIENZA FRENANTE. NEL CASO DI UNA CORSA ECCESSIVA DELLA LEVA FRENO O DI UNA PERDITA DI EFFICIENZA DELL'IMPIANTO FRENANTE, RIVOLGERSI A UN CONCESSIONARIO UFFICIALE MOTO GUZZI, IN QUANTO POTREBBE ESSERE NECESSARIO EFFETTUARE LO SPURGO DELL'ARIA DALL'IMPIANTO.

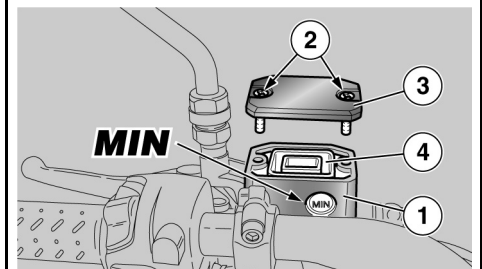
DÉPASSER LE NIVEAU « MAX ».

LE REMPLISSAGE JUSQU'AU NIVEAU « MAX » DOIT ÊTRE EFFECTUÉ SEULEMENT AVEC DES PLAQUETTES NEUVES. IL EST RECOMMANDÉ DE NE PAS REMPLIR JUSQU'AU NIVEAU « MAX » LORSQUE LES PLAQUETTES SONT USÉES, CAR CELA PROVOQUERAIT UNE FUITE DE LIQUIDE EN CAS DE REMPLACEMENT DES PLAQUETTES DE FREIN.

CONTRÔLER L'EFFICACITÉ DE FREINAGE. EN CAS DE COURSE EXCESSIVE DU LEVIER DE FREIN OU DE PERTE D'EFFICACITÉ DU SYSTÈME DE FREINAGE, S'ADRESSER À UN CONCESSIONNAIRE OFFICIEL MOTO GUZZI, DANS LA MESURE OÙ IL POURRAIT ÊTRE NÉCESSAIRE DE PURGER L'AIR DU SYSTÈME.



04_18



04_19

Controllo livello liquido frizione (04_18)

- Posizionare il veicolo sul cavalletto.
- Ruotare il manubrio parzialmente verso destra in modo che il liquido contenuto nel serbatoio liquido frizione sia parallelo al bordo serbatoio liquido frizione.
- Verificare che il liquido contenuto nel serbatoio superi il riferimento "MIN"

MIN= livello minimo

MAX= livello massimo

Se il liquido non raggiunge almeno il riferimento "MIN", provvedere al rabbocco.

Rabbocco liquido frizione (04_19)

- Utilizzando un cacciavite a croce svitare le due viti (2) del serbatoio liquido frizione (1).
- Sollevare e rimuovere il coperchio (3) completo di viti (2).
- Rimuovere la guarnizione (4).

Rabboccare il serbatoio con liquido frizione, sino a coprire completamente il vetrino che corrisponde al livello massimo.

Contrôle liquide d'embrayage (04_18)

- Positionner le véhicule sur la béquille.
- Tourner le guidon partiellement vers la droite de façon à ce que le liquide d'embrayage soit parallèle au bord du réservoir du liquide d'embrayage.
- Vérifier que le liquide contenu dans le réservoir dépasse le repère « MIN »

MIN = niveau minimum.

MAX = niveau maximum.

Si le liquide n'atteint pas au moins le repère « MIN », procéder au remplissage.

Appoint liquide d'embrayage (04_19)

- En utilisant un tournevis cruciforme, dévisser les deux vis (2) du réservoir du liquide d'embrayage (1).
- Soulever et déposer le couvercle (3) avec les vis (2).
- Déposer le joint (4).

Remplir le réservoir avec du liquide d'embrayage, jusqu'à couvrir complètement le hublot qui correspond au niveau



PER NON SPANDERE IL LIQUIDO DURANTE IL RABBOCCO, SI RACCOMANDA DI MANTENERE IL LIQUIDO NEL SERBATOIO PARALLELO AL BORDO SERBATOIO (IN POSIZIONE ORIZZONTALE).

NON AGGIUNGERE ADDITIVI O ALTRE SOSTANZE AL LIQUIDO.

SE VIENE UTILIZZATO UN IMBUTO O ALTRO, ASSICURARSI DELLA PERFETTA PULIZIA.



PERICOLO DI FUORIUSCITA LIQUIDO FRIZIONE. NON AZIONARE LA LEVA FRIZIONE CON IL TAPPO SERBATOIO LIQUIDO ALLENTATO O RIMOSSO.

POSIZIONARE UN PANNO SOTTO IL SERBATOIO LIQUIDO FRIZIONE COME PROTEZIONE DA EVENTUALI FUORIUSCITE DI LIQUIDO.



EVITARE L'ESPOSIZIONE PROLUNGATA DEL LIQUIDO COMANDO FRIZIONE ALL'ARIA.

IL LIQUIDO FRIZIONE È IGROSCOPICO E A CONTATTO CON L'ARIA ASSORBE

maximum.



POUR NE PAS RÉPANDRE DE LIQUIDE DURANT LE REMPLISSAGE, IL EST RECOMMANDÉ DE MAINTENIR LE LIQUIDE DANS LE RÉSERVOIR PARALLÈLE AU BORD DU RÉSERVOIR (EN POSITION HORIZONTALE).

NE PAS AJOUTER D'ADDITIFS OU D'AUTRES SUBSTANCES AU LIQUIDE.

SI UN ENTONNOIR OU AUTRE ÉLÉMENT EST UTILISÉ, S'ASSURER QU'IL SOIT PARFAITEMENT PROPRE.



DANGER DE FUITE DU LIQUIDE D'EMBRAYAGE. NE PAS ACTIONNER LE LEVIER D'EMBRAYAGE AVEC LE BOUCHON DU RÉSERVOIR DE LIQUIDE DESSERRÉ OU DÉPOSÉ.

POSITIONNER UN CHIFFON SOUS LE RÉSERVOIR DU LIQUIDE D'EMBRAYAGE COMME PROTECTION CONTRE LES ÉVENTUELLES FUITES DE LIQUIDE.



ÉVITER L'EXPOSITION PROLONGÉE DU LIQUIDE D'EMBRAYAGE À L'AIR.

UMIDITÀ.

LASCIARE IL SERBATOIO LIQUIDO COMANDO FRIZIONE APERTO SOLO IL TEMPO NECESSARIO PER EFFETTUARE IL RABBOCCO.

- Riposizionare correttamente la guarnizione (4) nella sede.
- Riposizionare il coperchio (3).
- Avvitare e serrare le viti (2).



NEL RABBOCCO NON SUPERARE IL LIVELLO "MAX".

CONTROLLARE L'EFFICIENZA DELLA FRIZIONE.

NEL CASO DI UNA CORSA ECCESSIVA A VUOTO DELLA LEVA COMANDO FRIZIONE O DI UNA PERDITA DI EFFICIENZA DELL'IMPIANTO DELLA FRIZIONE, RIVOLGERSI A UN Concessionario Ufficiale Moto Guzzi, IN QUANTO POTREBBE ESSERE NECESSARIO EFFETTUARE LO SPURGO DELL'ARIA DALL'IMPIANTO.

LE LIQUIDE D'EMBRAYAGE EST HYGROSCOPIQUE ET EN CONTACT AVEC L'AIR ABSORBE L'HUMIDITÉ.

LAISSER LE RÉSERVOIR DU LIQUIDE D'EMBRAYAGE OUVERT SEULEMENT LE TEMPS NÉCESSAIRE POUR EFFECTUER LE REMPLISSAGE.

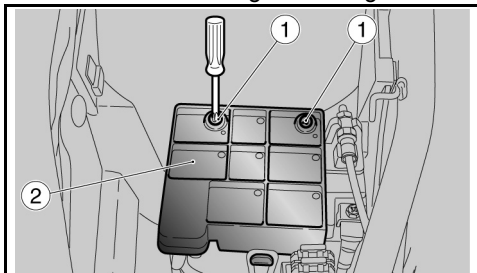
- Replacer correctement le joint (4) dans son logement.
- Replacer le couvercle (3).
- Visser et serrer les vis (2).



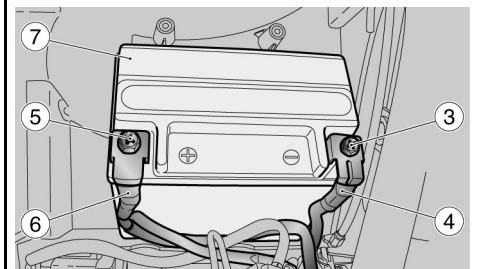
LORS DU REMPLISSAGE, NE PAS DÉPASSER LE NIVEAU « MAX ».

CONTRÔLER L'EFFICACITÉ DE L'EMBRAYAGE.

EN CAS DE COURSE À VIDE EXCESSIVE DU LEVIER DE COMMANDE DE L'EMBRAYAGE OU DE PERTE D'EFFICACITÉ DU SYSTÈME D'EMBRAYAGE, S'ADRESSER À UN concessionnaire officiel Moto Guzzi, DANS LA MESURE OÙ IL POURRAIT ÊTRE NÉCESSAIRE DE PURGER L'AIR DU SYSTÈME.



04_20



04_21

Messa in servizio di una nuova batteria (04_20, 04_21)

- Accertarsi che il commutatore di accensione sia in posizione "OFF".
- Rimuovere la sella pilota.
- Svitare le due viti (1) e spostare il coperchio (2).
- Svitare e togliere la vite (3) dal morsetto negativo (-).
- Spostare lateralmente il cavo negativo (4).
- Svitare e togliere la vite (5) dal morsetto positivo (+).
- Spostare lateralmente il cavo positivo (6).
- Afferrare saldamente la batteria (7) e rimuoverla dal suo alloggiamento sollevandola.
- Sistemare la batteria su una superficie piana, in un luogo fresco e asciutto.
- Riposizionare la sella pilota.

Per l'installazione di una nuova batteria eseguire le operazioni descritte in senso inverso.

ATTENZIONE

NEL RIMONTAGGIO COLLEGARE PRIMA IL CAVO SUL MORSETTO POSITIVO (+) E POI QUELLO SUL NEGATIVO (-).

Mise en service d'une batterie neuve (04_20, 04_21)

- Vérifier que le commutateur d'allumage soit sur « KEY OFF ».
- Enlever la selle du pilote.
- Dévisser les deux vis (1) et déplacer le couvercle (2).
- Dévisser et ôter la vis (3) de la borne négative (-).
- Déplacer latéralement le câble négatif (4).
- Dévisser et enlever la vis (5) de la borne positive (+).
- Déplacer latéralement le câble positif (6).
- Empoigner solidement la batterie (7) et la dégager de son logement en la soulevant.
- Mettre la batterie en place sur une surface plane, dans un lieu frais et sec.
- Remettre la selle du pilote.

Pour l'installation d'une batterie neuve, effectuer les opérations décrites en sens inverse.

ATTENTION

LORS DE LA REPOSE, BRANCHER D'ABORD LE CÂBLE SUR LA BORNE POSITIVE (+) PUIS CELUI SUR LA BORNE NÉGATIVE (-).



CONTROLLARE CHE I TERMINALI DEI CAVI E I MORSETTI DELLA BATTERIA SIANO:

- IN BUONE CONDIZIONI (E NON CORROSI O COPERTI DA DEPOSITO);
- COPERTI DA GRASSO NEUTRO O VASELINA.



CONTRÔLER QUE LES COSSES DES CÂBLES ET LES BORNES DE LA BATTERIE SOIENT :

- EN BON ÉTAT (EXEMPTS DE ROUILLE OU DE DÉPÔTS) ;
- COUVERTS DE GRAISSE NEUTRE OU DE VASELINE.

Verifica del livello dell'elettrolito

AVVERTENZA

QUESTO VEICOLO E' EQUIPAGGIATO CON UNA BATTERIA DEL TIPO SENZA MANUTENZIONE E NON E' RICHiesto NESSUN TIPO DI INTERVENTO, SE NON UN SALTUARIO CONTROLLO E UN'EVENTUALE RICARICA.

Ricarica batteria

- Rimuovere la batteria.
- Premunirsi di un adeguato carica-batteria.
- Predisporre il caricabatteria per il tipo di ricarica indicata.
- Collegare la batteria al caricabatteria.

Verification du niveau de l'electrolyte

AVERTISSEMENT

CE VÉHICULE EST ÉQUIPÉ D'UNE BATTERIE DE TYPE SANS ENTRETIEN ET NE DEMANDE AUCUN TYPE D'INTERVENTION, SINON UN CONTRÔLE OCCASIONNEL ET UNE ÉVENTUELLE RECHARGE.

Charge de la batterie

- Déposer la batterie.
- Se munir d'un chargeur de batterie adéquat.
- Préparer le chargeur de batterie pour le type de recharge indiqué.
- Brancher la batterie au chargeur de batterie.

ATTENZIONE



DURANTE LA RICARICA O L'USO, PROVVEDERE A UN'ADEGUATA VENTILAZIONE DEL LOCALE, EVITARE L'INALAZIONE DEI GAS EMESSI DURANTE LA RICARICA DELLA BATTERIA.

Accendere il caricabatteria.

Caratteristiche tecniche

MODALITA' DI RICARICA

Ricarica - Normale

Corrente Elettrica - 1,8 A

Tempo - 8-10 ore

Lunga inattività



NEL CASO IN CUI IL VEICOLO RIMANGA INATTIVO PER PIU' DI VENTI GIORNI, SCOLLEGARE I FUSIBILI DA 30A, PER EVITARE IL DEGRADO DELLA BATTERIA DOVUTO AL CONSUMO DI CORRENTE DA PARTE DEL COMPUTER MULTIFUNZIONE.

ATTENTION



PENDANT LA RECHARGE OU L'UTILISATION, AÉRER ADÉQUATEMENT LE LOCAL ET ÉVITER D'INHALER LES GAZ ÉMIS DURANT LA RECHARGE DE LA BATTERIE.

Allumer le chargeur de batterie.

Caractéristiques techniques

MODALITÉ DE RECHARGE

Recharge - Normale

Courant électrique - 1,8 A

Temps - 8-10 heures

Longue inactivité



SI LE VÉHICULE NE SERA PAS UTILISÉ PENDANT PLUS DE VINGT JOURS, DÉBRANCHER LES FUSIBLES DE 30 A, AFIN D'ÉVITER UNE DÉGRADATION DE LA BATTERIE, DUE À UNE CONSOMMATION DE COURANT DE L'ORDINATEUR MULTIFONCTION.

ATTENZIONE

LA RIMOZIONE DEI FUSIBILI DA 30A COMPORTA L'AZZERAMENTO DELLE FUNZIONI: OROLOGIO DIGITALE, INFORMAZIONI DI VIAGGIO E MISURAZIONI CRONOMETRICHE.

Nel caso in cui il veicolo rimanga inattivo per più di quindici giorni è necessario ricaricare la batteria per evitarne la solfatazione.

- Rimuovere la batteria.

Nei periodi invernali o quando il veicolo rimane fermo, per evitarne il degrado, controllare la carica periodicamente (circa una volta al mese).

- Ricaricarla completamente utilizzando una carica normale.

Se la batteria rimane sul veicolo, scollegare i cavi dai morsetti.

ATTENTION

LA DÉPOSE DES FUSIBLES DE 30 A ENTRAÎNE LA REMISE A ZÉRO DES FONCTIONS : HORLOGE NUMÉRIQUE, INFORMATIONS DE VOYAGE ET MESURES CHRONOMÉTRIQUES.

Au cas où le véhicule resterait inactif plus de quinze jours, il est nécessaire de recharger la batterie pour en éviter la sulfatation.

- Déposer la batterie.

Durant la période hivernale ou lorsque le véhicule reste arrêté, pour éviter qu'elle ne se détériore, contrôler périodiquement la charge (environ une fois par mois).

- La recharger complètement en utilisant une recharge normale.

Si la batterie reste sur le véhicule, débrancher les câbles des bornes.

Fusibili (04_22, 04_23, 04_24, 04_25, 04_26)

ATTENZIONE

NON RIPARARE FUSIBILI DIFETTOSI.

NON UTILIZZARE MAI FUSIBILI DIVERSI DA QUELLI SPECIFICATI.

SI POTREBBERO CREARE DANNI AL SISTEMA ELETTRICO O PERSINO UN INCENDIO, IN CASO DI CORTO CIRCUITO.

NOTA BENE

QUANDO UN FUSIBILE SI DANNEGGIA FREQUENTEMENTE, È PROBABILE CHE VI SIA UN CORTO CIRCUITO O UN SOVRACCARICO. IN QUESTO CASO CONSULTARE UN Concessionario Ufficiale Moto Guzzi.

Se si riscontrasse il mancato o irregolare funzionamento di un componente elettrico o il mancato avviamento del motore, è necessario controllare i fusibili.

Controllare prima i fusibili secondari e successivamente i fusibili principali.

Per il controllo:

- Posizionare su 'OFF' il commutatore

Les fusibles (04_22, 04_23, 04_24, 04_25, 04_26)

ATTENTION

NE PAS RÉPARER DES FUSIBLES DÉFECTUEUX.

NE JAMAIS UTILISER DES FUSIBLES DIFFÉRENTS DE CEUX SPÉCIFIÉS.

CELA POURRAIT ENDOMMAGER LE SYSTÈME ÉLECTRIQUE ET MÊME PROVOQUER UN INCENDIE, EN CAS DE COURT-CIRCUIT.

N.B.

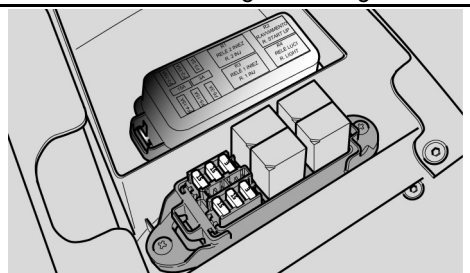
QUAND UN FUSIBLE GRILLE FRÉQUEMMENT, IL EST PROBABLE QU'IL Y AIT UN COURT-CIRCUIT OU UNE SURCHARGE. DANS CE CAS, S'ADRESSER À UN concessionnaire officiel Moto Guzzi.

En cas de manque de fonctionnement ou de fonctionnement irrégulier d'un composant électrique ou si le moteur ne démarre pas, il faut contrôler les fusibles.

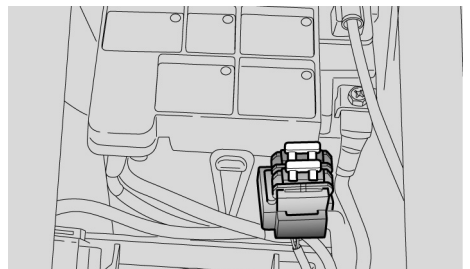
Contrôler d'abord les fusibles secondaires puis les fusibles principaux.

Pour le contrôle :

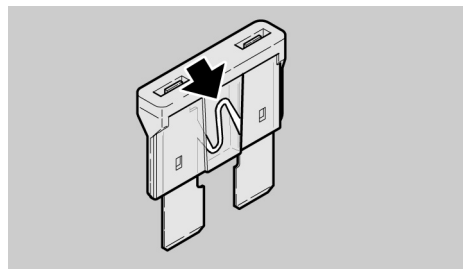
- Positionner l'interrupteur d'allumage



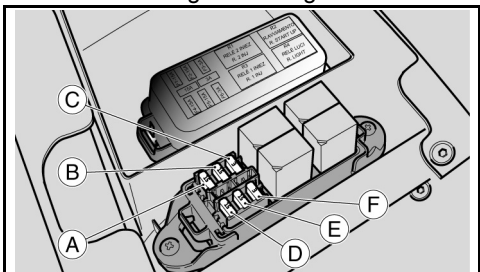
04_22



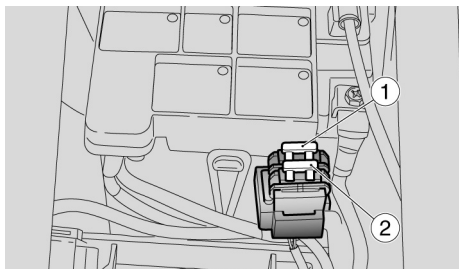
04_23



04_24



04_25



04_26

di accensione, onde evitare un corto circuito accidentale.

- Rimuovere la sella pilota.
- Aprire il coperchietto della scatola dei fusibili secondari.

- Estrarre un fusibile alla volta e controllare se il filamento è interrotto.
- Prima di sostituire il fusibile, ricercare, se possibile, la causa che ha provocato l'inconveniente.
- Sostituire il fusibile, se danneggiato, con uno del medesimo amperaggio.

NOTA BENE

SE VENISSE UTILIZZATO UN FUSIBILE DI RISERVA, PROVVEDERE A INSERIRNE UNO UGUALE NELL'APPOSITA SEDE.

- Effettuare anche per i fusibili principali le operazioni descritte precedentemente per i fusibili secondari.

NOTA BENE

LA RIMOZIONE DEI FUSIBILI DA 30A COMPORTA L'AZZERAMENTO DELLE FUNZIONI: OROLOGIO DIGITALE, DATI DI VIAGGIO E RILEVAMENTI CRONOMETRI-

sur « KEY OFF » afin d'éviter un court-circuit accidentel.

- Retirer la selle du pilote.
- Ouvrir le couvercle du boîtier pote-fusibles secondaires.

- Extraire un fusible à la fois et contrôler si le filament est interrompu.
- Avant de remplacer le fusible, rechercher, si possible, la cause du problème.
- Remplacer le fusible, si endommagé, par un de même ampérage.

N.B.

SI UN FUSIBILE DE RÉSERVE EST UTILISÉ, VEILLER À EN INSTALLER UN AUTRE IDENTIQUE DANS LE LOGEMENT RESPECTIF.

- Pour les fusibles principaux, effectuer les mêmes opérations décrites précédemment pour les fusibles secondaires.

N.B.

ENLEVER LES FUSIBLES DE 30 A ENTRAINE LA REMISE A ZÉRO DES FONCTIONS : HORLOGE NUMÉRIQUE,

CI.

INFORMATIONS DE VOYAGE ET MESURES CHRONOMÉTRIQUES.

FUSIBILI SECONDARI

A - Stop, claxon, bobina, relè luci (15 A).

B - Luci di posizione, luce targa, passing, relè avviamento (15 A).

C - Positivo sotto chiave, GPS "Tom - Tom" (3A)

D - Pompa benzina, bobine, iniettori (15 A).

E - Bruciatore lambda, bobina relè iniezione secondario, bobina relè avviamento, alimentazione sensore velocità, engine kill, alimentazione centralina ECU (15 A).

F - Positivo permanente, alimentazione centralina ECU (3A).

NOTA BENE

DUE FUSIBILI SONO DI RISERVA.

FUSIBILI PRINCIPALI

1 - Da batteria a regolatore di tensione (30 A).

2 - Da batteria a chiave e fusibili secondari C

FUSIBLES SECONDAIRES

A - Stop, klaxon, bobine, relais des feux (15 A).

B - Feux de position, ampoule d'éclairage de la plaque, passing, relais de démarrage (15 A).

C - Positif sous tension, GPS « Tom - Tom » (3 A)

D - Pompe à essence, bobines, injecteurs (15 A).

D - Brûleur lambda, bobine du relais d'injection secondaire, bobine du relais de démarrage, alimentation du capteur de vitesse, engine kill, alimentation de la centrale ECU (15 A).

F - Positif permanent, alimentation de la centrale ECU (3 A).

N.B.

DEUX FUSIBLES SONT DE RÉSERVE.

FUSIBLES PRINCIPAUX

1 - De la batterie au régulateur de tension (30 A).

2 - De la batterie à la clé et aux fusibles

- D (30 A).

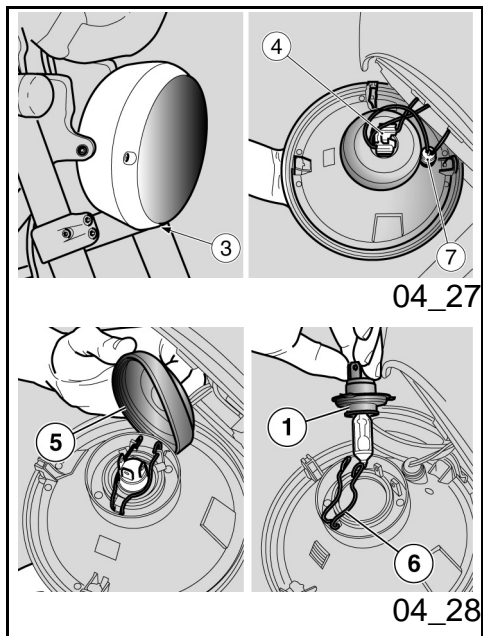
secondaires C - D (30 A).

NOTA BENE

N.B.

UN FUSIBILE È DI RISERVA.

UN FUSIBLE EST DE RÉSERVE



Lampade (04_27, 04_28, 04_29)

ATTENZIONE



PRIMA DI SOSTITUIRE UNA LAMPADINA, PORTARE L'INTERRUTTORE DI ACCENSIONE SULLA POSIZIONE «OFF» E ATTENDERE QUALCHE MINUTO PER PERMETTERE IL RAFFREDDAMENTO DELLA STESSA.

SOSTITUIRE LA LAMPADINA INDOSSANDO GUANTI PULITI O USANDO UN PANO PULITO E ASCIUTTO.

NON LASCIARE IMPRONTE SULLA LAMPADINA, IN QUANTO POTREBBERO CAUSARE IL SURRISCALDAMENTO E QUINDI LA ROTTURA. SE SI TOCCA LA LAMPADINA CON LE MANI NUDE, PULIRLA CON ALCOOL DALLE EVENTUALI IMPRONTE, PER EVITARE CHE SI DANNEGGI.

NON FORZARE I CAVI ELETTRICI.

Ampoules (04_27, 04_28, 04_29)

ATTENTION

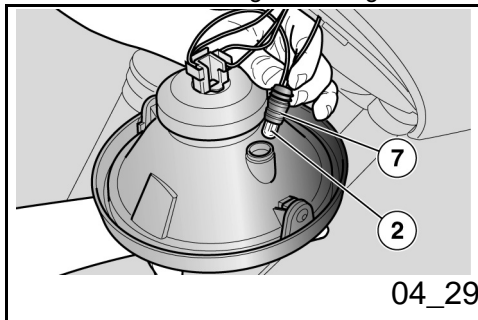


AVANT DE REMPLACER UNE AMPOULE, PORTER L'INTERRUPTEUR D'ALLUMAGE SUR « KEY OFF » ET ATTENDRE QUELQUES MINUTES QUE L'AMPOULE REFROIDISSE.

REPLACER L'AMPOULE EN ENFILANT DES GANTS PROPRES OU EN UTILISANT UN CHIFFON PROPRE ET SEC.

NE PAS LAISSER D'EMPREINTES SUR L'AMPOULE, DANS LA MESURE OÙ CELA POURRAIT LA FAIRE CHAUFFER ET GRILLER. SI L'AMPOULE EST PRISE À MAINS NUDES, NETTOYER À L'ALCOOL LES ÉVENTUELLES EMPREINTES POUR ÉVITER QU'ELLE NE GRILLE.

NE PAS FORCER LES CÂBLES ÉLECTRIQUES.



DISPOSIZIONE LAMPADINE

Nel fanale anteriore sono alloggiati:

- una lampadina (1) luce anabbagliante / abbagliante (superiore);
- una lampadina (2) luce di posizione (inferiore);

SOSTITUZIONE LAMPADINE FANALE ANTERIORE

- Posizionare il veicolo sul cavalletto.
- Rimuovere la parabola completa dal corpo proiettore svitando la vite (3).

LAMPADINA LUCE ANABBAGLIANTE / ABBAGLIANTE

- Afferrare il connettore elettrico lampadina (4), tirarlo e sconnetterlo dalla lampadina.
- Spostare con le mani la cuffia (5).
- Sganciare le due estremità della molla di ritegno (6) situata sul portalampada.
- Estrarre la lampadina (1) dalla sede.

NOTA BENE

INSERIRE LA LAMPADINA NEL PORTA-LAMPADA FACENDO COINCIDERE LE APPOSITE SEDI DI POSIZIONAMENTO.

DISPOSITION DES AMPOULES

Dans le feu avant, se trouvent :

- une ampoule (1) pour feu de croisement / feu de route (supérieure) ;
- une ampoule (2) pour feu de position (inférieure) ;

REPLACEMENT DES AMPOULES DU FEU AVANT

- Positionner le véhicule sur la béquille.
- Retirer la parabole avec le corps du projecteur en dévissant la vis (3).

AMPOULE DU FEU DE ROUTE / FEU DE CROISEMENT

- Empoigner le connecteur électrique de l'ampoule (4), le tirer et le débrancher de l'ampoule.
- Déplacer la coiffe (5) avec les mains.
- Décrocher les deux extrémités du ressort de retenue (6) situé sur la douille.
- Extraire l'ampoule (1) de son siège.

N.B.

INSÉRER L'AMPOULE DANS LA DOUILLE EN FAISANT COÏNCIDER LES LOGEMENTS DE POSITIONNEMENT PRÉVUS.

- Installare correttamente una lampadina dello stesso tipo.

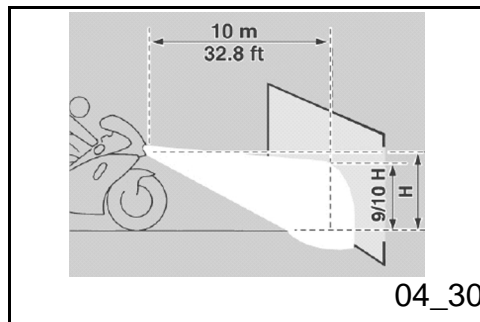
- Installer correctement une ampoule de même type.

LAMPADINA LUCE DI POSIZIONE

- Afferrare il portalampada luce di posizione (7), tirare e disinserirlo dalla sede.
- Sfilare la lampadina (2) e sostituirla con una dello stesso tipo.
- Verificare il corretto inserimento della lampadina nel portalampada.

AMPOULE DU FEU DE POSITION

- Prendre la douille du feu de position (7), tirer et le désengager de son siège
- Dévisser l'ampoule (2) et la remplacer par une autre du même type
- Vérifier la bonne insertion de l'ampoule dans la douille.



Regolazione proiettore (04_30, 04_31)

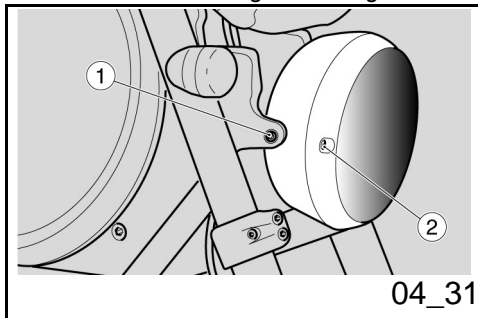
NOTA BENE

IN BASE A QUANTO PRESCRITTO DALLA LEGISLAZIONE IN VIGORE NEL PAESE DI UTILIZZO DEL VEICOLO, PER LA VERIFICA DELL'ORIENTAMENTO DEL FASCIO LUMINOSO DEVONO ESSERE ADOTTATE PROCEDURE SPECIFICHE.

Reglage du projecteur (04_30, 04_31)

N.B.

EN FONCTION DE CE QUI EST PRESCRIT PAR LA RÉGLEMENTATION EN VIGUEUR DANS LE PAYS OÙ LE VÉHICULE EST UTILISÉ, DES PROCÉDURES SPÉCIFIQUES DOIVENT ÊTRE ADOPTÉES POUR LA VÉRIFICATION DE L'ORIENTATION DU FAISCEAU LUMINEUX.



Per una verifica rapida del corretto orientamento del fascio luminoso anteriore:

- Porre il veicolo a 10 m (32.8 ft) di distanza da una parete verticale, accertandosi che il terreno sia piano.
- Accendere la luce anabbagliante, sedersi sul veicolo e verificare che il fascio luminoso proiettato sulla parete sia di poco al di sotto della retta orizzontale de proiettore (circa 9/10 dell'altezza totale).

Per effettuare la regolazione verticale del fascio luminoso:

- Posizionare il veicolo in assetto verticale.
- Allentare leggermente le viti (1) di fissaggio proiettore, e far assumere manualmente al fascio luminoso la posizione desiderata.
- A regolazione ultimata serrare le viti (1).

Al termine della regolazione:

NOTA BENE

VERIFICARE IL CORRETTO ORIENTAMENTO ORIZZONTALE DEL FASCIO LUMINOSO.

Pour une vérification rapide de l'orientation correcte du faisceau lumineux avant :

- Placer le véhicule à 10 m (32.8 ft) de distance d'un mur vertical, en s'assurant que le terrain soit plat.
- Allumer le feu de croisement, s'asseoir sur le véhicule et vérifier que le faisceau lumineux projeté sur le mur se trouve légèrement au-dessous de l'axe horizontal du projecteur (environ 9/10 de la hauteur totale).

Pour effectuer le réglage vertical du faisceau lumineux :

- Placer le véhicule en axe vertical
- Desserrer légèrement les vis de fixation (1) du projecteur et mettre manuellement le faisceau lumineux dans la position désirée.
- Une fois le réglage terminé, serrer les vis (1).

À la fin du réglage :

N.B.

CONTRÔLER L'ORIENTATION HORIZONTALE CORRECTE DU FAISCEAU LUMINEUX.

Per effettuare la regolazione orizzontale del fascio luminoso:

- Posizionare il veicolo in assetto verticale.
- Agendo sulla vite (2) regolare l'orientamento del fascio luminoso.

Al termine della regolazione:

ATTENZIONE

VERIFICARE IL CORRETTO ORIENTAMENTO VERTICALE DEL FASCIO LUMINOSO.

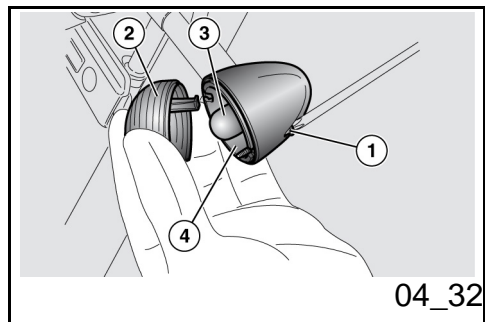
Pour effectuer le réglage horizontal du faisceau lumineux :

- Placer le véhicule en axe vertical
- En agissant sur la vis (2), régler l'orientation du faisceau lumineux.

À la fin du réglage :

ATTENTION

VÉRIFIER QUE L'ORIENTATION VERTICALE DU FAISCEAU LUMINEUX SOIT CORRECTE.

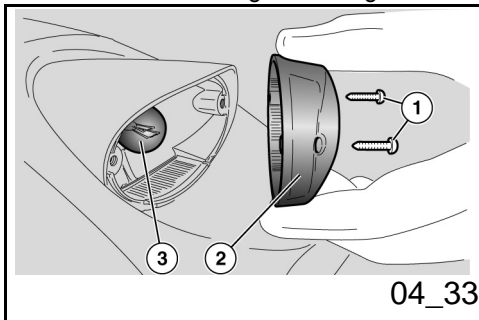


Indicatori di direzione anteriori (04_32)

- Svitare e togliere la vite (1).
- Rimuovere lo schermo protettivo (2) procedendo con cautela, per non spezzare il dente d'innesto.
- Premere moderatamente la lampadina (3) e ruotarla in senso antiorario.
- Estrarre la lampadina (3) dalla sede.
- Inserire una lampadina dello stesso tipo nel portalampada facendo coincidere i due piolini guida con le rispettive guide sul portalampada.

Clignotanti avanti (04_32)

- Dévisser et enlever la vis (1).
- Déposer l'écran de protection (2) en faisant attention à ne pas briser la dent de branchement.
- Appuyer doucement sur l'ampoule (3) et la tourner dans le sens contraire des aiguilles d'une montre.
- Extraire l'ampoule (3) de son siège.
- Introduire une ampoule du même type dans la douille en faisant coïncider les deux pions guides avec les deux guides de la douille.



Gruppo ottico posteriore (04_33)

- Posizionare il veicolo sul cavalletto.
- Svitare e togliere le due viti (1).
- Rimuovere lo schermo protettivo (2) procedendo con cautela.
- Premere moderatamente la lampadina (3) e ruotarla in senso antiorario.
- Estrarre la lampadina (3) dalla sede.
- Inserire una lampadina dello stesso tipo nel portalampada facendo coincidere i due piolini guida con le rispettive guide sul portalampada.
- Serrare con cautela e moderatamente le due viti (1) onde evitare di danneggiare lo schermo protettivo (2).

Indicatori di direzione posteriori

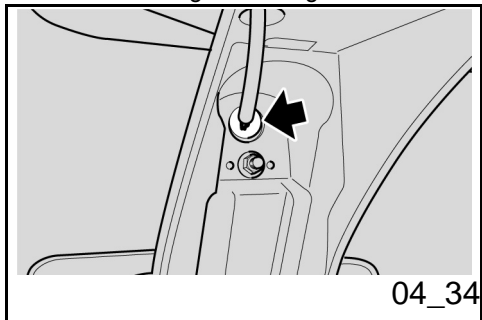
Per la sostituzione lampadine indicatori di direzione posteriori procedere come per gli indicatori di direzione anteriori.

Groupe optique arrière (04_33)

- Positionner le véhicule sur la béquille.
- Dévisser et enlever les deux vis (1).
- Déposer l'écran protecteur (2) en agissant avec précaution.
- Appuyer modérément sur l'ampoule (3) et la tourner dans le sens inverse des aiguilles d'une montre.
- Extraire l'ampoule (3) de son siège.
- Insérer une ampoule du même type dans la douille, en faisant coïncider les deux broches de guidage avec les guides correspondants de la douille.
- Serrer avec précaution et modérément les deux vis (1) pour éviter d'endommager l'écran protecteur (2).

Clignotants arrière

Pour le remplacement des ampoules des clignotants arrière, procéder comme pour les clignotants avant.



Luce targa (04_34)



ATTENDERE IL COMPLETO RAFFREDDAMENTO DEL MOTORE.

ATTENZIONE



**PER ESTRARRE IL PORTALAMPADA
NON TIRARE I CAVI ELETTRICI.**

- Operando sul lato interno del portatarga, afferrare il portalamпада, tirarlo ed estrarlo dalla sede.
- Sfilare e sostituire la lampadina con una dello stesso tipo.

Eclairage de la plaque d'immatriculation (04_34)



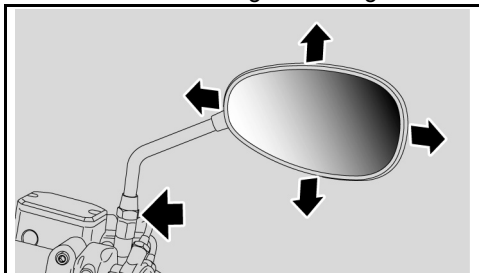
**ATTENDRE LE REFROIDISSEMENT
COMPLET DU MOTEUR.**

ATTENTION



**NE PAS TIRER LES CÂBLES
ÉLECTRIQUES POUR EXTRAIRE LA
DOUILLE.**

- En agissant du côté interne du porte-plaque, saisir la douille et la tirer pour l'extraire du logement.
- Extraire et remplacer l'ampoule par une autre de même type.



04_35

Specchi retrovisori (04_35, 04_36)



NON METTERSI ALLA GUIDA CON GLI SPECCHIETTI RETROVISORI RUOTATI IN MODO SCORRETTO.

ACCRETARSI SEMPRE, PRIMA DI PARTIRE, CHE QUESTI SIANO IN POSIZIONE DI LAVORO E REGOLATI CORRETTAMENTE.

Rimozione specchietti retrovisori:

- Posizionare il veicolo sul cavalletto.
- Allentare il dado di bloccaggio.



NEL RIMONTAGGIO ACCERTARSI, PRIMA DI SERRARE IL DADO DI BLOCCAGGIO, CHE L'ASTA DI SOSTEGNO SPECCHIETTO RETROVISORE SIA ORIENTATA IN MODO DA RISULTARE ALLINEATA CON IL MANUBRIO.

- Sfilare verso l'alto e rimuovere il gruppo specchietto retrovisore completo.

Retroviseurs (04_35, 04_36)



NE PAS SE METTRE À CONDUIRE AVEC LES RÉTROVISEURS INCORRECTEMENT ORIENTÉS.

S'ASSURER TOUJOURS, AVANT DE PARTIR, QUE CEUX-CI SONT EN POSITION ET CORRECTEMENT RÉGLÉS.

Dépose des rétroviseurs :

- Positionner le véhicule sur la béquille.
- Desserrer l'écrou de blocage.



LORS DU REMONTAGE, AVANT DE SERRER L'ÉCROU DE BLOCAGE, S'ASSURER QUE LA TIGE DE SUPPORT DU RÉTROVISEUR EST ORIENTÉ DE FAÇON À ÊTRE ALIGNÉ AVEC LE GUIDON.

- Extraire vers le haut et déposer le groupe rétroviseur complet.

Le cas échéant, répéter les opérations pour

Eventualmente ripetere le operazioni per la rimozione dell'altro specchietto retrovisore.

Regolazione specchietti retrovisori:

- Salire in posizione di guida sul veicolo.
- Ruotare lo specchietto regolando correttamente l'inclinazione.

Ripetere le operazioni per la regolazione dell'altro specchietto retrovisore.

- Controllare che non vi siano depositi di sporczia e fango.

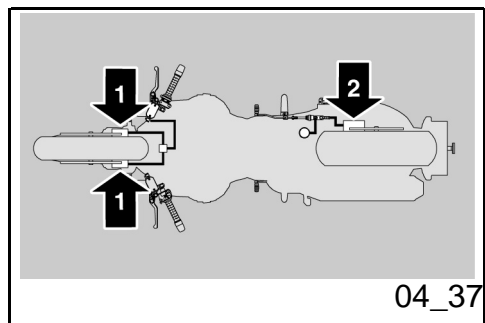
la dépose de l'autre rétroviseur.

Réglage des rétroviseurs :

- Monter en position de conduite sur le véhicule.
- Tourner le rétroviseur en réglant correctement l'inclinaison.

Répéter les opérations pour le réglage de l'autre rétroviseur.

- Contrôler l'absence de dépôts de saleté ou de boue.



Freno a disco anteriore e posteriore (04_37, 04_38, 04_39)

ATTENZIONE



UN DISCO SPORCO IMBRATTA LE PASTIGLIE, CON CONSEGUENTE RIDUZIONE DELL'EFFICACIA FRENANTE.

LE PASTIGLIE SPORCHE DEVONO ESSERE SOSTITUITE, MENTRE IL DISCO SPORCO DEVE ESSERE RIPULITO CON UN PRODOTTO SGRASSANTE DI ALTA QUALITÀ.

ATTENZIONE

Frein a disque avant et arriere (04_37, 04_38, 04_39)

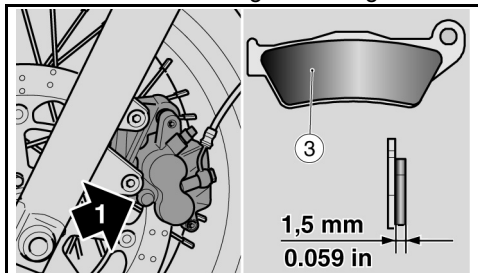
ATTENTION



UN DISQUE SALE SOUILLE LES PLAQUETTES, RÉDUISANT AINSI L'EFFICACITÉ DE FREINAGE.

LES PLAQUETTES SALES DOIVENT ÊTRE REMPLACÉES, TANDIS QUE LE DISQUE SALE DOIT ÊTRE NETTOYÉ AVEC UN PRODUIT DÉGRAISSANT DE HAUTE QUALITÉ.

ATTENTION



04_38



04_39

PER LA RIMOZIONE DELLE RUOTA POSTERIORE, RIVOLGERSI AD UN Concessionario Ufficiale Moto Guzzi.

POUR LA DÉPOSE DE LA ROUE ARRIÈRE, S'ADRESSER À UN concessionnaire officiel Moto Guzzi.

ATTENZIONE



CONTROLLARE L'USURA DELLE PASTIGLIE DEI FRENI SOPRATTUTTO PRIMA DI OGNI VIAGGIO.

ATTENTION



CONTRÔLER L'USURE DES PLAQUETTES DE FREIN SURTOUT AVANT CHAQUE VOYAGE.

Per eseguire un controllo rapido dell'usura delle pastiglie:

- Posizionare il veicolo sul cavalletto.
- Effettuare un controllo visivo tra disco e pastiglie operando:
 - dall'alto posteriormente, per la pinza freno anteriore (1);
 - sul lato opposto della moto, attraverso il cerchio, per la pinza freno posteriore (2).

Pour réaliser un contrôle rapide de l'usure des plaquettes :

- Positionner le véhicule sur la béquille.
- Effectuer un contrôle visuel entre le disque et les plaquettes, en opérant :
 - du haut et par l'arrière, pour l'étrier du frein avant (1) ;
 - sur le côté opposé de la moto, à travers la jante, pour l'étrier du frein arrière (2).

ATTENZIONE

IL CONSUMO OLTRE IL LIMITE DEL MATERIALE D'ATTRITO CAUSEREBBE IL CONTATTO DEL SUPPORTO METALLICO DELLA PASTIGLIA CON IL DISCO, CON CONSEGUENTE RUMORE METALLICO E FUORIUSCITA DI SCINTILLE DALLA PINZA; L'EFFICACIA FRENANTE, LA SICUREZZA E L'INTEGRITÀ DEL DISCO SA-

ATTENTION

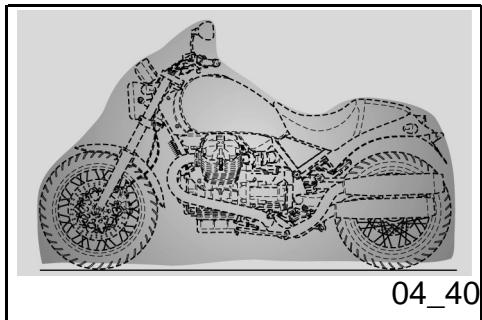
L'USURE AU-DELÀ DE LA LIMITE DU MATÉRIEL DE FROTTEMENT PROVOQUERAIT LE CONTACT DU SUPPORT MÉTALLIQUE DE LA PLAQUETTE AVEC LE DISQUE, CE QUI PRODUIRAIT UN BRUIT MÉTALLIQUE ET

REBBERO COSÌ COMPROMESSE.

DES ÉTINCELLES AU NIVEAU DE L'ÉTRIER ; L'EFFICACITÉ DU FREINAGE, LA SÉCURITÉ ET L'INTÉGRITÉ DU DISQUE SERAIENT AINSI COMPROMIS.

Se lo spessore del materiale d'attrito (anche di sola pastiglia anteriore (3) o posteriore (4)) è ridotto sino al valore di circa **1,5 mm (0.059 in)** (oppure se anche uno solo degli indicatori di usura non è più visibile) fare sostituire tutte le pastiglie delle pinze freno, rivolgendosi ad un Concessionario Ufficiale **Moto Guzzi**.

Si l'épaisseur du matériel de frottement (même d'une seule plaquette avant (3) ou arrière (4)) est réduite jusqu'à une valeur d'environ **1,5 mm (0.059 in)** (ou bien si même un seul des indicateurs d'usure n'est plus visible), faire remplacer toutes les plaquettes des étriers de frein chez un concessionnaire officiel **Moto Guzzi**.



Inattività del veicolo (04_40)

In caso di lunga inattività del veicolo:

- Rimuovere la batteria.
- Lavare e asciugare il veicolo
- Passare della cera sulle superfici verniciate.
- Gonfiare gli pneumatici.
- Sistemare il veicolo in un locale non riscaldato, privo di umidità, al riparo dai raggi solari e dove le variazioni di temperatura siano minime.
- Infilare e legare un sacchetto di plastica sui terminali di scarico della marmitta per evitare che entri umidità.

ATTENZIONE

Inactivité du véhicule (04_40)

En cas de longue inactivité du véhicule :

- Déposer la batterie.
- Laver et sécher le véhicule
- Appliquer de la cire sur les surfaces peintes.
- Gonfler les pneus.
- Ranger le véhicule dans un local frais, sec, à l'abri du soleil, et non sujet aux fortes variations de températures.
- Enfiler et nouer un sac en plastique sur les extrémités du pot d'échappement pour éviter que l'humidité ne rentre.

E' CONSIGLIATO POSIZIONARE IL VEICOLO SU STABILI SOSTEGNI CHE MANTENGANO ENTRAMBI GLI PNEUMATICI SOLLEVATI DA TERRA.

ATTENTION

IL EST CONSEILLÉ DE POSITIONNER LE VÉHICULE SUR DES SUPPORTS STABLES QUI MAINTIENNENT LES DEUX PNEUS SOULEVÉS DU SOL.

Coprire il veicolo evitando l'uso di materiali plastici impermeabili.

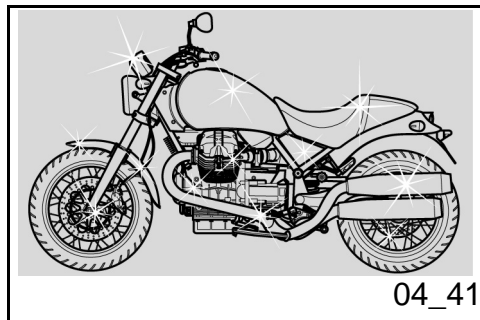
Couvrir le véhicule en évitant l'utilisation de matières plastiques imperméables.

ATTENZIONE

PER EVITARE IL DETERIORAMENTO DELLA BATTERIA, ESEGUIRE LE OPERAZIONI PREVISTE PER LA LUNGA INATTIVITA'.

ATTENTION

POUR ÉVITER LA DÉTÉRIORATION DE LA BATTERIE, EFFECTUER LES OPÉRATIONS PRÉVUES EN CAS DE LONGUE INACTIVITÉ.



Pulizia veicolo (04_41, 04_42, 04_43)

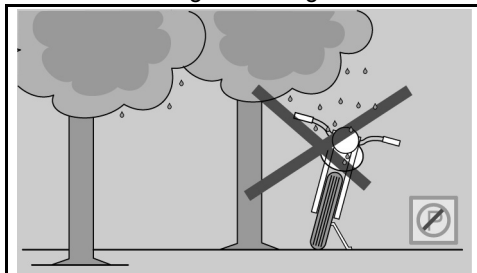
Pulire frequentemente il veicolo se viene utilizzato in zone o in condizioni di:

- Inquinamento atmosferico (città e zone industriali).
- Salinità e umidità dell'atmosfera (zone marine, clima caldo e umido).
- Particolari condizioni ambientali / stagionali (impiego di sale, prodotti chimici antighiaccio su strade nel periodo invernale).
- Particolare attenzione deve essere riservata a evitare che sulla carrozzeria rimangano depositi, residui di

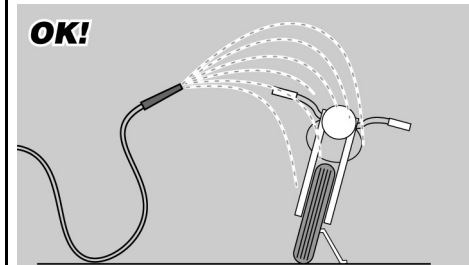
Nettoyage du véhicule (04_41, 04_42, 04_43)

Nettoyer fréquemment le véhicule s'il est utilisé sous certaines conditions :

- Pollution atmosphérique (ville et zones industrielles).
- Salinité et humidité de l'atmosphère (zones maritimes, climat chaud et humide).
- Conditions environnementales/saisonnnières particulières (emploi de sel, produits chimiques antigel sur les routes en période hivernale).
- Faire particulièrement attention à



04_42



04_43

- polveri industriali e inquinanti, macchie di catrame, insetti morti, escrementi di uccelli, ecc.
- Evitare di parcheggiare il veicolo sotto gli alberi. In alcune stagioni, infatti dagli alberi cadono residui, resine, frutti o foglie contenenti sostanze chimiche dannose per la vernice.

ATTENZIONE



PRIMA DI EFFETTUARE IL LAVAGGIO DEL VEICOLO, TAPPARE LE PRESE D'ARIA D'ASPIRAZIONE DEL MOTORE E I GLI SCARICHI DELLA MARMITTA.

ATTENZIONE



DOPO IL LAVAGGIO DEL VEICOLO, L'EFFICIENZA DELLA FRENATA POTREBBE ESSERE MOMENTANEAMENTE COMPROMESSA, A CAUSA DELLA PRESENZA DI ACQUA SULLE SUPERFICI DI ATTRITO DELL'IMPIANTO FRENANTE. BISOGNA PREVEDERE LUNGHE DISTANZE DI FRENATA PER EVITARE INCIDENTI. AZIONARE RIPETUTAMENTE I FRENI, PER RISTABILIRE LE NORMALI CONDI-

éviter l'accumulation sur la carrosserie de dépôts, de résidus de poussières industrielles et polluantes, de taches de goudron, d'insectes morts, de fientes d'oiseau, etc.

- Eviter de stationner le véhicule sous les arbres. En effet, à certaines saisons, des résidus, de la résine, des fruits ou des feuilles contenant des substances chimiques qui altèrent la peinture tombent des arbres.

ATTENTION



AVANT D'EFFETTUER LE LAVAGE DU VÉHICULE, BOUCHER LES PRISES D'ASPIRATION DU MOTEUR ET LES SORTIES DU POT D'ÉCHAPPEMENT.

ATTENTION



APRÈS LE LAVAGE DU VÉHICULE, L'EFFICACITÉ DU FREINAGE PEUT ÊTRE MOMENTANÉMENT COMPROMISE, À CAUSE DE LA PRÉSENCE D'EAU SUR LES SURFACES DE FROTTEMENT DU SYSTÈME DE FREINAGE. IL FAUT

ZIONI. EFFETTUARE I CONTROLLI PRELIMINARI.

Per rimuovere lo sporco e il fango depositati sulle superfici verniciate, è necessario utilizzare un getto di acqua a bassa pressione, bagnare accuratamente le parti sporche, rimuovere fango e sporcizie con una spugna soffice per carrozzeria, imbevuta in molta acqua e shampoo (2 ÷ 4% parti di shampoo in acqua). Successivamente sciacquare abbondantemente con acqua, e asciugare con pelle scamosciata. Per pulire le parti esterne del motore, utilizzare detergente sgrassante, pennelli e stracci. Le parti in alluminio anodizzato o verniciato come forcelle, cerchi, telaio, pedane eccetera, vanno lavate con sapone neutro e acqua. L'utilizzo di detersivi troppo aggressivi può intaccare il trattamento superficiale di questi componenti.



PER LA PULIZIA DEI FANALI, UTILIZZARE UNA SPUGNA IMBEVUTA DI DETERGENTE NEUTRO E ACQUA, STROFINANDO CON DELICATEZZA LE SUPERFICI E RISCACQUANDO FREQUENTEMENTE CON ACQUA ABBONDANTE. SI RICORDA

PRÉVOIR DE LONGUE DISTANCE DE FREINAGE POUR ÉVITER LES ACCIDENTS. ACTIONNER LES FREINS À PLUSIEURS REPRISES POUR RÉTABLIR SES CONDITIONS NORMALES. EFFECTUER LES CONTRÔLES PRÉLIMINAIRES.

Pour éliminer la saleté et la boue déposées sur les surfaces peintes, il est nécessaire d'utiliser un jet d'eau à basse pression, mouiller soigneusement les parties sales, éliminer la boue et les saletés avec une éponge douce pour carrosserie, imbibée d'eau et de shampooing (2 ÷ 4 % de shampooing dans l'eau). Rincer ensuite abondamment à l'eau et sécher avec une chamoisine. Pour nettoyer les parties extérieures du moteur, utiliser du détergent dégraissant, des pinceaux et des chiffons. Les pièces en aluminium anodisé ou peintes comme les fourches, les jantes, le cadre, les repose-pieds, etc., doivent être lavées avec du savon neutre et de l'eau. L'utilisation de détergents trop agressifs peut attaquer le traitement superficiel de ces composants.



POUR LE NETTOYAGE DES FEUX, UTILISER UNE ÉPONGE IMBIBÉE DE DÉTERGENT NEUTRE ET D'EAU, EN FROTTANT DÉLICATEMENT LES SURFACES ET EN RINÇANT

CHE LA LUCIDATURA CON CERE SILICONICHE DEVE ESSERE EFFETTUATA DOPO UN ACCURATO LAVAGGIO DEL VEICOLO. NON LUCIDARE CON PASTE ABRASIVE LE VERNICI OPACHE. NON ESEGUIRE IL LAVAGGIO AL SOLE, SPECIALMENTE D'ESTATE, CON LA CARROZZERIA ANCORA CALDA, IN QUANTO LO SHAMPOO ASCIUGANDOSI PRIMA DEL RISCIAQUO POTREBBE CAUSARE DANNI ALLA VERNICIATURA.

ATTENZIONE



NON UTILIZZARE ACQUA (O LIQUIDI) A TEMPERATURA SUPERIORE A 40°C (104°F) PER LA PULIZIA DEI COMPONENTI IN PLASTICA DEL VEICOLO. NON INDIRIZZARE GETTI D'ACQUA O DI ARIA AD ALTA PRESSIONE O GETTI A VAPORE SULLE SEGUENTI PARTI: MOZZI DELLE RUOTE, COMANDI POSTI SUL LATO DESTRO E SINISTRO DEL MANUBRIO, CUSCINETTI, POMPE DEI FRENI, STRUMENTI E INDICATORI, SCARICO DEL SILENZIATORE, INTERRUPTORE DI ACCENSIONE / BLOCCASTERZO. PER LA PULIZIA DELLE PARTI IN GOMMA E PLASTICA E DELLA SELLA NON UTILIZZARE ALCOOL O SOLVENTI; ADOPERARE INVECE ACQUA E SAPONE NEUTRO.

ATTENZIONE

FRÉQUEMMENT ET ABONDAMMENT À L'EAU. RETENIR QUE LE POLISSAGE AVEC DES CIRES AU SILICONE DOIT ÊTRE RÉALISÉ APRÈS UN NETTOYAGE SOIGNEUX DU VÉHICULE. NE PAS CIRER AVEC DES PÂTES ABRASIVES LES PEINTURES MATES. LE LAVAGE NE DOIT JAMAIS ÊTRE EFFECTUÉ AU SOLEIL, SPÉCIALEMENT EN ÉTÉ, QUAND LA CARROSSERIE EST ENCORE CHAUDE, CAR LE SHAMPOOING EN SÉCHANT AVANT LE RINÇAGE PEUT ENDOMMAGER LA PEINTURE.

ATTENTION



NE PAS UTILISER D'EAU (OU DE LIQUIDES) À TEMPÉRATURE SUPÉRIEURE À 40 °C (104 °F) POUR LE NETTOYAGE DES COMPOSANTS EN PLASTIQUE DU VÉHICULE. NE PAS DIRIGER DE JETS D'EAU OU D'AIR À HAUTE PRESSION OU DE JETS DE VAPEUR SUR LES PARTIES SUIVANTES : MOYEURS DES ROUES, COMMANDES SITUÉES SUR LES CÔTÉS DROIT ET GAUCHE DU GUIDON, COUSSINETS, POMPES DE FREIN, INSTRUMENTS ET INDICATEURS, ÉCHAPPEMENT DU SILENCIEUX, INTERRUPTEUR D'ALLUMAGE / ANTIVOL DE DIRECTION. POUR LE NETTOYAGE DES PIÈCES EN CAOUTCHOUC OU EN PLASTIQUE ET DE LA SELLE NE PAS UTILISER D'ALCOOL

PER LA PULIZIA DELLA SELLA NON UTILIZZARE SOLVENTI O DERIVATI DEL PETROLIO (ACETONE, TRIELINA, TREMENTINA, BENZINA, DILUENTI). SI POSSONO UTILIZZARE DETERGENTI CONTENENTI TENSIOATTIVI NON SUPERIORI AL 5% (SAPONE NEUTRO, DETERGENTI SGRASSANTI O ALCOOL).

ASCIUGARE CON CURA LA SELLA AL TERMINE DELLA PULIZIA.

ATTENZIONE



SULLA SELLA NON APPLICARE CERE PROTETTIVE PER EVITARNE LA SCIVOLOSITÀ.

NI DE DISSOLVANTS ; EMPLOYER AU CONTRAIRE DE L'EAU ET DU SAVON NEUTRE.

ATTENTION

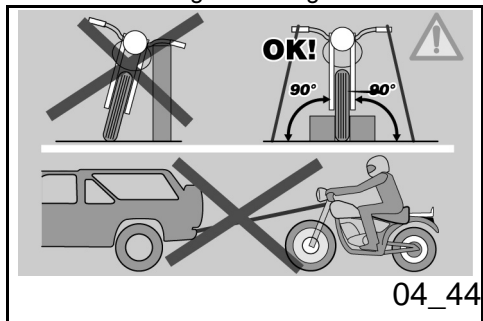
POUR LE NETTOYAGE DE LA SELLE NE PAS UTILISER DE SOLVANTS NI DE DÉRIVÉS DU PÉTROLE (ACÉTONE, TRICHLORÉTHYLÈNE, TÉRÉBENTHINE, BENZINE, DILUANTS). ON PEUT UTILISER DES DÉTERGENTS CONTENANT DES TENSIOACTIFS EN FAIBLE QUANTITÉ, INFÉRIEURE À 5 % (SAVON NEUTRE, DÉTERGENTS DÉGRAISSANTS OU ALCOOL).

SÉCHER SOIGNEUSEMENT LA SELLE À LA FIN DU NETTOYAGE.

ATTENTION



NE PAS APPLIQUER DE CIRES PROTECTRICES SUR LA SELLE POUR ÉVITER SON GLISSEMENT.



Trasporto (04_44)

Prima del trasporto del veicolo è necessario svuotare accuratamente il serbatoio carburante, controllando che questo sia ben asciutto.

Durante lo spostamento, il veicolo deve mantenere la posizione verticale, deve essere saldamente ancorato e si deve inserire la prima marcia, per evitare eventuali perdite di carburante, olio.

IN CASO DI AVARIA NON TRAINARE IL VEICOLO MA RICHIEDERE L'INTERVENTO DI UN MEZZO DI SOCCORSO.

Transport (04_44)

Avant le transport du véhicule, il est nécessaire de vidanger complètement le réservoir de carburant, en contrôlant qu'il soit bien sec.

Durant le déplacement, le véhicule doit rester en position verticale, doit être solidement attaché et la première vitesse doit être passée, pour éviter les éventuelles fuites de carburant et d'huile.

EN CAS DE PANNE, NE PAS REMORQUER LE VÉHICULE MAIS DEMANDER L'INTERVENTION D'UN VÉHICULE DE SECOURS.

Bellagio



Cap. 05
Dati tecnici

Chap. 05
Donnees techniques

DIMENSIONI E MASSA

Caratteristica	Descrizione / Valore
Lunghezza	2253 mm (88.70 in)
Larghezza (alle leve freno / frizione)	820 mm (32.30 in)
Altezza (alle pompe freno / frizione)	1130 mm (44.50 in)
Altezza sella	780 mm (30.71 in)
Altezza minima da terra	150 mm (5.9 in)
Interasse	1560 mm (61.42 in)
Peso in ordine di marcia	237 kg (522 lb)

DIMENSIONS ET MASSE

Caractéristique	Description/valeur
Longueur	2 253 mm (88.70 in)
Largeur (aux leviers du frein / de l'embrayage)	820 mm (32.30 in)
Hauteur (aux pompes de frein / de l'embrayage)	1 130 mm (44.50 in)
Hauteur de la selle	780 mm (30.71 in)
Garde au sol	150 mm (5.9 in)
Distance entre axes	1 560 mm (61.42 in)
Poids en ordre de marche	237 kg (522 lb)

MOTORE

Caratteristica	Descrizione / Valore
Tipo	bicilindrico trasversale a V 90°, a quattro tempi
Numero cilindri	2
Disposizione cilindri	a V di 90°
Cilindrata	935,6 cc (57.09 cu in)
Alesaggio / corsa	95 x 66 mm (3.74 x 2.66 cu in)

MOTEUR

Caractéristique	Description/valeur
Type	bicylindrique transversal en V de 90°, à quatre temps
Nombre de cylindres	2
Disposition des cylindres	en V de 90°
Cylindrée	935,6 cm ³ (57.09 cu in)
Alésage / course	95 x 66 mm (3.74 x 2.66 cu in)

Rapporto di compressione	10:1
Avviamento	elettrico
N° giri del motore al regime minimo	1100 ± 100 giri/minuto
Frizione	bidisco a secco
Sistema di lubrificazione	Sistema a pressione regolato da valvole e pompa trocoidale
Filtro aria	a cartuccia, a secco
Raffreddamento	aria
Diagramma di distribuzione:	2 valvole ad aste e bilancieri
Valori validi con gioco di controllo tra bilancieri e valvola	aspirazione: 0,10 mm (0.0039 in) scarico: 0,15 mm (0.0059 in)

TRASMISSIONE

Caratteristica	Descrizione / Valore
Rapporto di trasmissione	Primaria ad ingranaggi 24/35
Cambio	Meccanico a 6 rapporti con comando a pedale sul lato sinistro del motore

Taux de compression	10:1
Démarrage	électrique
N° de tours du moteur au ralenti	1 100 ± 100 tr/min
Embrayage	bidisque à sec
Système de lubrification	Système à pression réglé par soupapes et pompe trochoïde
Filtre à air	à cartouche, à sec
Refroidissement	air
Diagramme de distribution :	2 soupapes à tiges et culbuteurs
Valeurs valides avec jeu de contrôle entre culbuteur et soupape	aspiration : 0,10 mm (0.0039 in) échappement : 0,15 mm (0.0059 in)

TRANSMISSION

Caractéristique	Description/valeur
Rapport de transmission	Primaire à engrenages 24/35
Boîte de vitesses	Mécanique à 6 rapports avec commande à pédale du côté gauche du moteur

Rapporti cambio:	1 ^a marcia : 17/38 = 1:2,2353
	2 ^a marcia : 20/34 = 1:1,7
	3 ^a marcia : 23/31 = 1:1,3478
	4 ^a marcia : 26/29 = 1:1,1154
	5 ^a marcia : 31/30 = 1:0,9677
	6 ^a marcia : 29/25 = 1:0,8621

Trasmissione finale a cardano

Rapporto 12/44 = 1:3.6667

Rapports de la boîte de vitesses :	1e vitesse : 17/38 = 1:2,2353
	2e vitesse : 20/34 = 1:1,7
	3e vitesse : 23/31 = 1:1,3478
	4e vitesse : 26/29 = 1:1,1154
	5e vitesse : 31/30 = 1:0,9677
	6e vitesse : 29/25 = 1:0,8621

Transmission finale à cardan

Rapport 12/44 = 1:3.6667

CAPACITÀ

Caratteristica	Descrizione / Valore
Coppa olio motore	3000 cc (183 cu in)
Olio cambio	500 cc (30.5 cu in)
Olio trasmissione	380 cc (23.2 cu in)
Carburante (inclusa riserva)	19 +/- 0.5 l (5.02 +/- 0.13 US gal)
Riserva carburante	4 l (1.056 gal US)
Olio forcella telescopica regolabile (per gamba)	0,485 l (0.128 US gal)
Posti	2
Massimo carico veicolo	

CAPACITÉ

Caractéristique	Description/valeur
Carter d'huile moteur	3 000 cm ³ (183 cu in)
Huile de la boîte de vitesses	500 cm ³ (30.5 cu in)
Huile de la transmission	380 cm ³ (23.2 cu in)
Carburant (réserve comprise)	19 +/- 0,5 l (5.02 +/- 0.13 US gal)
Réserve de carburant	4 l (1.056 gal US)
Huile de la fourche télescopique réglable (par jambe)	0,485 l (0.128 US gal)
Places	2
Charge maximum du véhicule	

210 Kg (463 lb) (pilota +
passaggero + bagaglio)210 kg (463 lb) (conducteur +
passager + bagages)**IMPIANTO ELETTRICO**

Caratteristica	Descrizione / Valore
Candele - interne	long life NGK PMR8B
Candela esterna	NGK BPR6ES
Distanza elettrodi	0,6 - 0,7 mm (0.024 - 0.028 in)
Batteria	12 V - 18 Ampere/ora
Generatore - alternatore	Potenza di uscita: 350 W a 5000 giri/min. (12V - 25A)
Fusibili principali	30 A
Fusibili secondari	3 A - 15 A
Luce posizione	12V - 5 W
Luce anabbagliante / abbagliante (alogeno)	12 V - 55 W / 60 W H4
Indicatori di direzione	12V - 10 W
Luce di posizione posteriore / stop	12 V - 5 / 21 W
Illuminazione strumenti	LED
Luce targa	12V - 5 W

INSTALLATION ÉLECTRIQUE

Caractéristique	Description/valeur
Bougies - internes	long life NGK PMR8B
Bougie externe	NGK BPR6ES
Distance entre électrodes	0,6 - 0,7 mm (0.024 - 0.028 in)
Batterie	12 V - 18 Ah
Générateur - alternateur	Puissance de sortie : 350 W à 5 000 tr/min (12 V - 25 A)
Fusibles principaux	30 A
Fusibles secondaires	3 A - 15 A
Feu de position	12 V - 5 W
Feu de croisement / feu de route (halogène)	12 V - 55 W / 60 W H4
Clignotants	12 V - 10 W
Feu de position arrière / feu stop	12 V - 5 / 21 W
Éclairage du tableau de bord	DEL
Ampoule d'éclairage de la plaque	12 V - 5 W

Spia indicatori di direzione	LED
Spia cambio in folle	LED
Spia cavalletto laterale abbassato	LED
Spia riserva carburante	LED
Spia luce abbagliante	LED
Spia pressione olio	LED
Spia allarmi generali	LED

Voyant de clignotants	DEL
Voyant de boîte de vitesses au point mort	DEL
Voyant de béquille latérale abaissée	DEL
Voyant de réserve de carburant	DEL
Voyant du feu de route	DEL
Voyant de pression d'huile	DEL
Voyant d'alarmes générales	LED

ALIMENTAZIONE

Caratteristica	Descrizione / Valore
Alimentazione	iniezione elettronica MULTIPOINT, sequenziale fasata MAGNETTI MARELLI IAW, Sistema ALFA-N.
Diffusore	diametro 40 mm (1.57 in)
Carburante	Benzina super senza piombo, numero di ottano minimo 95 (N.O.R.M.) e 85 (N.O.M.M.)

ALIMENTATION

Caractéristique	Description/valeur
Alimentation	injection électronique MULTIPOINT, séquentielle phasée MAGNETTI MARELLI IAW, système ALFA-N.
Diffuseur	diamètre 40 mm (1.57 in)
Carburant	essence super sans plomb, indice d'octane minimum de 95 (N.O.R.M.) et 85 (N.O.M.M.)

TELAIO - SOSPENSIONI

Caratteristica	Descrizione / Valore
Telaio	Tubolare a doppia culla in acciaio ad alto limite di snervamento
Inclinazione canotto di sterzo	28°
Avancorsa	92 mm (3.62 in)
Sospensione anteriore	Forcella telescopica idraulica MARZOCCHI, diametro 45 mm (1.77 in) con regolazione separata della frenatura idraulica in estensione e compressione.
Escursione ruota anteriore	140 mm (5.5 in)
Sospensione posteriore - tipo	monobraccio con leveraggio progressivo, monoammortizzatore regolabile in estensione e con manopola ergonomica per la regolazione del precarico.
Escursione ruota posteriore	120 mm (4.7 in)

FRENI

Caratteristica	Descrizione / Valore
Anteriore	doppio disco flottante in acciaio inox, Ø 320 mm (12.6 in), pinze

CADRE - SUSPENSIONS

Caractéristique	Description/valeur
Cadre	tubulaire à double berceau en acier à haute limite élastique
Inclinaison du fourreau de direction	28°
Chasse	92 mm (3.62 in)
Suspension avant	Fourche télescopique hydraulique MARZOCCHI, diamètre 45 mm (1.77 in), avec réglage séparé du freinage hydraulique en extension et en compression.
Débattement de la roue avant	140 mm (5.5 in)
Suspension arrière - type	monobras avec biellettes progressives, monoamortisseur réglable en extension et poignée ergonomique pour le réglage de la précharge.
Débattement de la roue arrière	120 mm (4.7 in)

FREINS

Caractéristique	Description/valeur
Avant	à double disque flottant en acier inox, Ø 320 mm (12.6 in), étriers

	flottanti Brembo, 2 pistoncini paralleli
Posteriore	Disco fisso in acciaio inox, Ø 282 mm (11.1 in), pinza flottante Brembo, 2 pistoni paralleli

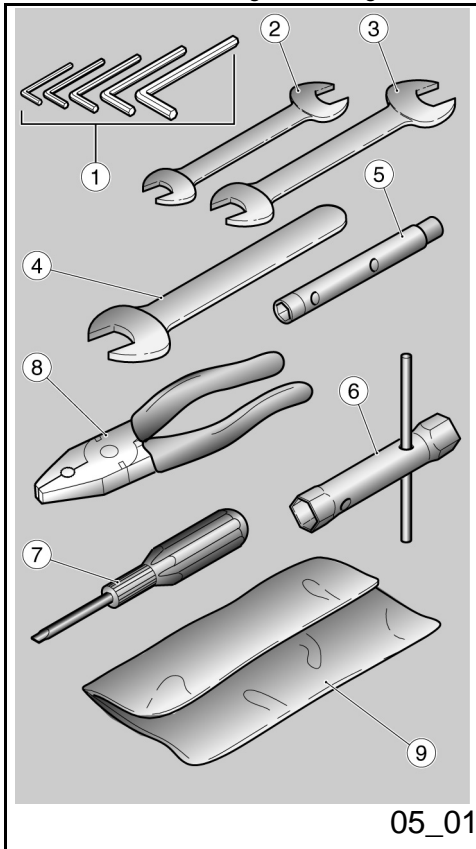
	flottants Brembo, 2 pistons parallèles.
Arrière	à disque fixe en acier inox, Ø 282 mm (11.1 in), étrier flottant Brembo, 2 pistons parallèles.

RUOTE E PNEUMATICI

Caratteristica	Descrizione / Valore
Cerchi ruote	a raggi
Cerchio ruota anteriore	3,5" x 18"
Cerchio ruota posteriore	5,50 x 17"
Pneumatici - Anteriore misura	120/70 - ZR 18" M/C 59 W
Pneumatici - Posteriore misura	180/55 - ZR 17" M/C 73 W
Pneumatici - tipo	METZELER Roadtec Z6
Pressione di gonfiaggio (anteriore)	230 Kpa (33.4 PSI)
Pressione di gonfiaggio con passeggero (anteriore)	230 Kpa (33.4 PSI)
Pressione di gonfiaggio (posteriore)	250 Kpa (36.3 PSI)
Pressione di gonfiaggio con passeggero (posteriore)	270 Kpa (39.1 PSI)

ROUES ET PNEUS

Caractéristique	Description/valeur
Jantes des roues	à rayons
Jante de la roue avant	3,5" x 18"
Jante de la roue arrière	5,50 x 17"
Pneus - Avant mesure	120/70 - ZR 18" M/C 59 W
Pneus - Arrière mesure	180/55 - ZR 17" M/C 73 W
Pneus - type	METZELER Roadtec Z6
Pression de gonflage (avant)	230 Kpa (33.4 PSI)
Pression de gonflage avec passager (avant)	230 Kpa (33.4 PSI)
Pression de gonflage (arrière)	250 Kpa (36.3 PSI)
Pression de gonflage avec passager (arrière)	270 Kpa (39.1 PSI)



05_01

Attrezzi di corredo (05_01)

La dotazione attrezzi comprende:

- chiavi maschio esagonali piegate 3, 4, 5, 6 mm (1);
- chiave a forchetta doppia 8 - 10 mm (2);
- chiave a forchetta doppia 13 - 14 mm (3);
- chiave a forchetta 19 mm (4);
- chiave a tubo 8 - 10 mm (5);
- chiave a tubo 17 - 21 mm per candela (6) e regolazione precarico forcella;
- cacciavite bipunta croce / taglio (7);
- pinza (8);
- una busta di contenimento (9);

Massimo peso consentito: 5 Kg nel vano portadocumenti più 5 Kg nel vano kit attrezzi.

Trousse a outils (05_01)

Outils fournis :

- clés mâles hexagonales pliées 3, 4, 5, 6 mm (1) ;
- clé à fourche double 8 - 10 mm (2) ;
- clé à fourche double 13 - 14 mm (3) ;
- clé à fourche double 19 mm (4) ;
- clé à tube 8 - 10 mm (5) ;
- clé à tube 17 - 21 mm pour bougie (6) et réglage de la précharge fourche ;
- tournevis à deux têtes cruciforme / plat (7) ;
- pince (8) ;
- trousse (9) ;

Poids maximum admissible : 5 kg dans le coffre porte-documents plus 5 kg dans la trousse à outils.

Bellagio



Cap. 06
Manutenzione
programmata

Chap. 06
L'entretien programme

Tabella manutenzione programmata

Un' adeguata manutenzione costituisce fattore determinante per una maggiore durata del veicolo in condizioni di funzionamento e rendimento ottimali.

A tale scopo Moto Guzzi ha predisposto una serie di controlli e di interventi di manutenzione a pagamento, raccolti nel quadro riepilogativo riportato nella pagina seguente. È buona norma che eventuali piccole anomalie di funzionamento siano subito segnalate a un **Concessionario o Rivenditore Autorizzato Moto Guzzi** senza attendere, per portarvi rimedio, l'esecuzione del successivo tagliando.

È indispensabile effettuare i tagliandi agli intervalli chilometrici e di tempo prescritti, non appena raggiunto il chilometraggio previsto. La puntuale esecuzione dei tagliandi è necessaria per il corretto utilizzo della garanzia. Per tutte le altre informazioni riguardanti le modalità di applicazione della Garanzia e l'esecuzione della " Manutenzione Programmata" si rimanda al "Libretto di Garanzia".

NOTA BENE

ESEGUIRE LE OPERAZIONI DI MANUTENZIONE A INTERVALLI DIMEZZATI SE IL VEICOLO VIENE UTILIZZATO IN ZONE

Tableau d'entretien programmé

Un entretien adéquat constitue un facteur déterminant pour une durée de vie prolongée du véhicule dans des conditions de fonctionnement et de rendement optimales.

Dans ce but, Moto Guzzi a mis au point une série de contrôles et d'interventions d'entretien payants, rassemblés dans le tableau récapitulatif reporté sur la page suivante. Il convient de signaler immédiatement les éventuelles petites anomalies de fonctionnement au **Concessionnaire ou Revendeur Agréé Moto Guzzi** sans attendre, pour y remédier, l'exécution de la prochaine révision.

Il est indispensable d'effectuer les révisions aux intervalles kilométriques et temporels prescrits, aussitôt atteint le kilométrage prévu. L'exécution ponctuelle des révisions est nécessaire pour l'utilisation correcte de la garantie. Pour toutes les autres informations concernant les modalités d'application de la garantie et l'exécution de l'entretien programmé, se reporter au « Livret de garantie » .

N.B.

EFFECTUER LES OPÉRATIONS D'ENTRETIEN À LA MOITIÉ DES INTERVALLES PRÉVUS SI LE VÉHICULE

PIOVOSE, POLVEROSE, PERCORSI ACCIDENTATI, O IN CASO DI GUIDA SPORTIVA.

EST UTILISÉ DANS DES ZONES PLUVIEUSES, POUSSIÉREUSES, SUR DES PARCOURS ACCIDENTÉS OU EN CAS DE CONDUITE SPORTIVE.

AD OGNI AVVIAMENTO

Operazione

Spia pressione olio motore - controllare e pulire, regolare, lubrificare o sostituire se necessario

PRIMA DI OGNI VIAGGIO E OGNI 2000 KM (1250 MI)

Operazione

Usura pastiglie freni - Controllare e pulire, regolare o sostituire se necessario

FINE RODAGGIO (1000 KM (625 MI))

Operazione

Bulloni di fissaggio flange tubi di scarico - Controllare e pulire, regolare, lubrificare o sostituire se necessario

Cavi trasmissione e comandi - Controllare e pulire, regolare, lubrificare o sostituire se necessario

À CHAQUE DÉMARRAGE

Opération

Voyant de pression d'huile moteur - contrôler et nettoyer, régler, lubrifier ou remplacer si nécessaire

AVANT CHAQUE VOYAGE ET TOUS LES 2 000 KM (1 250 MI)

Opération

Usure plaquettes de frein - Contrôler et nettoyer, régler, ou remplacer si nécessaire

FIN DE RODAGE (1 000 KM (625 MI))

Opération

Boulons de fixation brides tuyaux d'échappement - Contrôler et nettoyer, régler, lubrifier ou remplacer si nécessaire

Câbles de transmission et commandes - Contrôler et nettoyer, régler, lubrifier ou remplacer si nécessaire

Cuscinetti di sterzo e gioco sterzo - Controllare e pulire, regolare, lubrificare o sostituire se necessario
Dischi freni - Controllare e pulire, regolare o sostituire se necessario
Filtro olio motore - Sostituire
Forcella - Controllare e pulire, regolare, lubrificare o sostituire se necessario
Funzionamento generale veicolo - Controllare e pulire, regolare, lubrificare o sostituire se necessario
Impianti frenanti - Controllare e pulire, regolare, lubrificare o sostituire se necessario
Impianto luci - Controllare e pulire, regolare, lubrificare o sostituire se necessario
Interruttori di sicurezza - Controllare e pulire, regolare, lubrificare o sostituire se necessario
Olio cambio - Sostituire
Olio motore - Sostituire
Olio trasmissione finale - Sostituire
Pneumatici - Controllare e pulire, regolare o sostituire se necessario
Pressione pneumatici - Regolare
Regime minimo di giri motore - Regolare
Regolazione gioco valvole - Regolare
Ruote - Controllare e pulire, regolare, lubrificare o sostituire se necessario
Serraggio bulloneria - Controllare e pulire, regolare, lubrificare o

Coussinets de direction et jeu de direction - Contrôler et nettoyer, régler, lubrifier ou remplacer si nécessaire
Disques de frein - Contrôler et nettoyer, régler ou remplacer si nécessaire
Filtre à huile moteur - Remplacer
Fourche - Contrôler et nettoyer, régler, lubrifier ou remplacer si nécessaire
Fonctionnement général du véhicule - Contrôler et nettoyer, régler, lubrifier ou remplacer si nécessaire
Systèmes de freinage - Contrôler et nettoyer, régler, lubrifier ou remplacer si nécessaire
Système d'éclairage - Contrôler et nettoyer, régler, lubrifier ou remplacer si nécessaire
Interrupteurs de sécurité - Contrôler et nettoyer, régler, lubrifier ou remplacer si nécessaire
Huile de la boîte de vitesses - Vidanger
Huile moteur - Vidanger
Huile transmission finale - Vidanger
Pneus - Contrôler et nettoyer, régler, lubrifier ou remplacer si nécessaire
Pression des pneus - Régler
Ralenti du moteur - Régler
Réglage du jeu aux soupapes - Régler
Roues - Contrôler et nettoyer, régler, lubrifier ou remplacer si nécessaire

sostituire se necessario
Serraggio morsetti batteria - Controllare e pulire, regolare, lubrificare o sostituire se necessario
Serraggio prigionieri testa - Regolare
Serraggio viti testa - Regolare
Sincronizzazione cilindri - Controllare e pulire, regolare, lubrificare o sostituire se necessario
Sospensioni e assetto - Controllare e pulire, regolare, lubrificare o sostituire se necessario
Usura pastiglie freni - Controllare e pulire, regolare o sostituire se necessario

OGNI 4 ANNI

Operazione

Tubi carburante - Sostituire
Tubi freni - Sostituire

**OGNI 5000 KM (3125 MI) - NEL CASO DI UTILIZZO
SPORTIVO**

Operazione

Candele esterne - Sostituire

Serrage des boulons - Contrôler et nettoyer, régler, lubrifier ou remplacer si nécessaire
Serrage des bornes batterie - Contrôler et nettoyer, régler, lubrifier ou remplacer si nécessaire
Serrage des goujons culasse - Régler
Serrage des vis culasse - Régler
Synchronisation des cylindres - Contrôler et nettoyer, régler, lubrifier ou remplacer si nécessaire
Suspensions et assiette - Contrôler et nettoyer, régler, lubrifier ou remplacer si nécessaire
Usure plaquettes de frein - Contrôler et nettoyer, régler, ou remplacer si nécessaire

TOUS LES 4 ANS

Opération

Tuyaux de carburant - Remplacer
Tuyaux de frein - Remplacer

**TOUS LES 5 000 KM (3 125 MI) - EN CAS
D'UTILISATION SPORTIVE**

Opération

Bougies externes - Remplacer

Filtro olio motore - Sostituire

Svuotamento tubo di drenaggio olio dalla scatola filtro - Pulire

Usura frizione - Controllare e pulire, regolare, lubrificare o sostituire se necessario

Filtre à huile moteur - Remplacer

Vidange du tuyau de drainage d'huile du boîtier du filtre - Nettoyer

Usure de l'embrayage - Contrôler et nettoyer, régler, lubrifier ou remplacer si nécessaire

OGNI 10.000 Km (6250 mi) o 12 MESI

Operazione

Candele esterne - Sostituire

Olio cambio - Sostituire

Carburazione al minimo (CO) - Controllare e pulire, regolare, lubrificare o sostituire se necessario

Cavi trasmissione e comandi - Controllare e pulire, regolare, lubrificare o sostituire se necessario

Cuscinetti di sterzo e gioco sterzo - Controllare e pulire, regolare, lubrificare o sostituire se necessario

Cuscinetti ruote - Controllare e pulire, regolare, lubrificare o sostituire se necessario

Dischi freni - Controllare e pulire, regolare o sostituire se necessario

Filtro aria - Controllare e pulire, regolare, lubrificare o sostituire se necessario

Filtro olio motore - Sostituire

Funzionamento generale veicolo - Controllare e pulire, regolare, lubrificare o sostituire se necessario

TOUS LES 10 000 km (6 250 mi) ou 12 MOIS

Opération

Bougies externes - Remplacer

Huile de la boîte de vitesses - Vidanger

Carburation au ralenti (CO) - Contrôler et nettoyer, régler, lubrifier ou remplacer si nécessaire

Câbles de transmission et commandes - Contrôler et nettoyer, régler, lubrifier ou remplacer si nécessaire

Coussinets de direction et jeu de direction - Contrôler et nettoyer, régler, lubrifier ou remplacer si nécessaire

Coussinets de roue - Contrôler et nettoyer, régler, lubrifier ou remplacer si nécessaire

Disques de frein - Contrôler et nettoyer, régler ou remplacer si nécessaire

Filtre à air - Contrôler et nettoyer, régler, lubrifier ou remplacer si nécessaire

Filtre à huile moteur - Remplacer

Fonctionnement général du véhicule - Contrôler et nettoyer, régler, lubrifier ou remplacer si nécessaire

Impianti frenanti - Controllare e pulire, regolare, lubrificare o sostituire se necessario
Regolazione gioco valvole - Regolare
Ruote - Controllare e pulire, regolare, lubrificare o sostituire se necessario
Serraggio bulloneria - Controllare e pulire, regolare, lubrificare o sostituire se necessario
Sincronizzazione cilindri - Controllare e pulire, regolare, lubrificare o sostituire se necessario
Svuotamento tubo di drenaggio olio dalla scatola filtro - Pulire
Olio trasmissione finale - Sostituire
Tubi carburante - Controllare e pulire, regolare, lubrificare o sostituire se necessario
Tubi freni - Controllare e pulire, regolare, lubrificare o sostituire se necessario
Usura frizione - Controllare e pulire, regolare, lubrificare o sostituire se necessario

**DOPO I PRIMI 10000KM (6250 MI) E
SUCCESSIVAMENTE OGNI 20000 KM (12500 MI)**

Operazione

Olio forcella - Sostituire
Paraoli forcella - Sostituire

Systèmes de freinage - Contrôler et nettoyer, régler, lubrifier ou remplacer si nécessaire
Réglage du jeu aux soupapes - Régler
Roues - Contrôler et nettoyer, régler, lubrifier ou remplacer si nécessaire
Serrage des boulons - Contrôler et nettoyer, régler, lubrifier ou remplacer si nécessaire
Synchronisation des cylindres - Contrôler et nettoyer, régler, lubrifier ou remplacer si nécessaire
Vidange du tuyau de drainage d'huile du boîtier du filtre - Nettoyer
Huile transmission finale - Vidanger
Tuyaux de carburant - Contrôler et nettoyer, régler, lubrifier ou remplacer si nécessaire
Tuyaux de frein - Contrôler et nettoyer, régler, lubrifier ou remplacer si nécessaire
Usure de l'embrayage - Contrôler et nettoyer, régler, lubrifier ou remplacer si nécessaire

**APRÈS LES PREMIERS 10 000 KM (6 250 MI) PUIS
TOUS LES 20 000 KM (12 500 MI)**

Opération

Huile de la fourche - Vidanger
Pare-huiles de la fourche - Remplacer

OGNI 20000 KM (12500 MI) O 24 MESI

Operazione
Candele interne - Sostituire
Cinghia alternatore - Regolare; ogni 50000 km sostituire
Filtro aria - Sostituire
Forcella - Controllare e pulire, regolare, lubrificare o sostituire se necessario
Liquido freni - Sostituire
Olio trasmissione finale - Sostituire
Olio cambio - Sostituire
Sospensioni e assetto - Controllare e pulire, regolare, lubrificare o sostituire se necessario
Usura pastiglie freni - Controllare e pulire, regolare o sostituire se necessario

TOUS LES 20 000 KM (12 500 MI) OU 24 MOIS

Opération
Bougies internes - Remplacer
Courroie alternateur - Régler. Tous les 50 000 km, remplacer
Filtre à air - Remplacer
Fourche - Contrôler et nettoyer, régler, lubrifier ou remplacer si nécessaire
Liquide de frein - Remplacer
Huile transmission finale - Vidanger
Huile de la boîte de vitesses - Vidanger
Suspensions et assiette - Contrôler et nettoyer, régler, lubrifier ou remplacer si nécessaire
Usure plaquettes de frein - Contrôler et nettoyer, régler, ou remplacer si nécessaire

PRODOTTI CONSIGLIATI

Prodotto	Descrizione	Caratteristiche
AGIP RACING 4T 10W-60	Olio motore	SAE 10W - 60. In alternativa agli oli consigliati, si possono utilizzare oli di marca con prestazioni conformi o superiori alle specifiche CCMC G-4 A.P.I. SG.
AGIP ROTRA MP 80 W 90	Olio trasmissione	-
AGIP ROTRA MP/S 85 W 90	Olio cambio	-

AGIP FORK 5W oppure FORK 20W	Olio forcella	SAE 5W / SAE 20W
AGIP GREASE SM2	Grasso al litio con molibdeno per cuscinetti ed altri punti da lubrificare	NLGI 2
Grasso neutro oppure vaselina.	Poli batteria	
AGIP BRAKE 5.1 DOT 4 (l'impianto frenante è compatibile anche con DOT 5)	Liquido freni	In alternativa al liquido consigliato, si possono utilizzare liquidi con prestazioni conformi o superiori alle specifiche Fluido sintetico SAE J1703, NHTSA 116 DOT 4, ISO 4925.

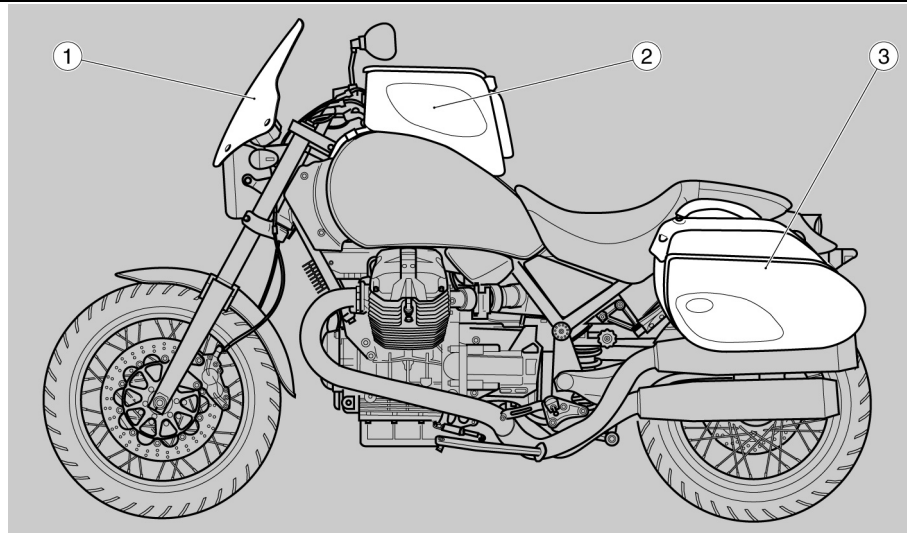
PRODUITS CONSEILLÉS

Produit	Description	Caractéristiques
AGIP RACING 4T 10W-60	Huile moteur	SAE 10W - 60. Comme option face aux huiles conseillées, on peut utiliser des huiles de marque avec des performances conformes ou supérieures aux spécifications CCMC G-4 A.P.I. SG.
AGIP ROTRA MP 80W 90	Huile de la transmission	-
AGIP ROTRA MP/S 85W 90	Huile de la boîte de vitesses	-
AGIP FORK 5 W ou bien FORK 20 W	Huile de la fourche	SAE 5 W / SAE 20 W
AGIP GREASE SM2	Graisse au lithium et molybdène pour les coussinets et autres points de graissage	NLGI 2
Graisse neutre ou vaseline.	Pôles batterie	
AGIP BRAKE 5.1 DOT 4 (le système de freinage est compatible également avec DOT 5)	Liquide de frein	Comme option au liquide conseillé, on peut utiliser des liquides aux performances conformes ou supérieures aux spécifications Fluide synthétique SAE J1703, NHTSA 116 DOT 4, ISO 4925.

Bellagio



Cap. 07
Allestimenti speciali
Chap. 07
Equipements spéciaux



07_01

Indice accessori (07_01)

Sono disponibili i seguenti accessori:

1. parabrezza
2. borsa serbatoio grande / piccola
3. kit borse laterali semirigide

- kit antifurto

Index accessoires (07_01)

Les accessoires suivants sont disponibles :

1. pare-brise
2. sacoche de réservoir grande / petite
3. kit de sacoques latérales semi-rigides

- kit antivol



IL VALORE DELL'ASSISTENZA

Grazie ai continui aggiornamenti tecnici e ai programmi di formazione specifica sui prodotti Moto Guzzi, solo i meccanici della Rete Ufficiale Moto Guzzi conoscono a fondo questo veicolo e dispongono dell'attrezzatura speciale occorrente per una corretta esecuzione degli interventi di manutenzione e riparazione.

L'affidabilità del veicolo dipende anche dalle condizioni meccaniche dello stesso. Il controllo prima della guida, la regolare manutenzione e l'utilizzo esclusivo dei Ricambi Originali Moto Guzzi sono fattori essenziali !

Per avere informazioni sul Concessionario Ufficiale e/o Centro Assistenza più vicino, riferirsi alle Pagine Gialle o cercare direttamente sulla cartina geografica presente nel nostro Sito Internet Ufficiale:

www.motoguzzi.it

Solo se si richiedono Ricambi Originali Moto Guzzi si avrà un prodotto studiato e testato già durante la fase di progettazione del veicolo. I Ricambi Originali Moto Guzzi sono sistematicamente sottoposti a procedure di controllo della qualità, per garantirne la piena affidabilità e durata nel tempo.

Le descrizioni ed illustrazioni fornite nella presente pubblicazione s'intendono non impegnative; Moto Guzzi perciò si riserva il diritto, ferme restando le caratteristiche essenziali del tipo qui descritto ed illustrato, di apportare in qualunque momento, senza impegnarsi ad aggiornare tempestivamente questa pubblicazione, le eventuali modifiche di organi, particolari o forniture di accessori, che essa ritenga conveniente per scopo di miglioramento o per qualsiasi esigenza di carattere costruttivo o commerciale.

Non tutte le versioni riportate nella presente pubblicazione sono disponibili in ogni Paese. La disponibilità delle singole versioni deve essere verificata con la rete ufficiale di vendita Moto Guzzi.

© Copyright 2007 - Moto Guzzi. Tutti i diritti sono riservati. Vietata la riproduzione anche parziale. Moto Guzzi - After sales service.

LA VALEUR DE L'ASSISTANCE

Grâce aux mises à jour techniques continues et aux programmes de formation spécifique sur les produits Moto Guzzi, seuls les mécaniciens du réseau officiel Moto Guzzi connaissent à fond ce véhicule et disposent de l'outillage spécial nécessaire pour une correcte exécution des interventions d'entretien et de réparation.

La fiabilité du véhicule dépend aussi de ses conditions mécaniques. Le contrôle avant la conduite, l'entretien régulier et l'utilisation exclusive des

pièces de rechange d'origine Moto Guzzi sont des facteurs essentiels !

Pour obtenir des informations sur le concessionnaire officiel et/ou le centre d'assistance le plus proche, s'adresser aux pages jaunes ou rechercher directement sur la carte géographique disponible sur notre site Internet officiel :

www.motoguzzi.it

Seulement en demandant des Pièces de Rechange d'Origine Moto Guzzi, on aura un produit étudié et testé déjà durant la phase de conception du véhicule. Les Pièces de Rechange d'Origine Moto Guzzi sont systématiquement soumises à des procédures de contrôle de la qualité, pour en garantir la pleine fiabilité et durée de vie.

Les descriptions et illustrations fournies dans la présente publication ne sont pas contractuelles. Moto Guzzi se réserve donc le droit, les caractéristiques essentielles du modèle décrit et illustré ci-après restant inchangées, d'apporter à tout moment, sans contrainte de délai concernant la mise à jour immédiate de cette publication, d'éventuelles modifications d'organes, pièces ou fournitures d'accessoires, qu'elle estimera nécessaires pour l'amélioration du produit ou pour toute autre exigence d'ordre technique ou commercial.

Certains modèles reportés dans la présente publication ne sont pas disponibles dans tous les pays. La disponibilité de chaque version doit être vérifiée auprès du réseau officiel de vente Moto Guzzi.

© Copyright 2007- Moto Guzzi. Tous droits réservés. La reproduction même partielle est interdite. Moto Guzzi - Service après-vente.