

MOTO GUZZI DESIDERA RINGRAZIARLA

per aver scelto uno dei suoi prodotti. Abbiamo preparato questo manuale per consentirLe di apprezzarne appieno le qualità. Le raccomandiamo di leggerlo in tutte le sue parti prima di accingersi per la prima volta alla guida. In esso sono contenute informazioni, consigli ed avvertenze diretti all'utilizzo del Suo veicolo; scoprirà altresì caratteristiche, particolari ed accorgimenti che la convinceranno della bontà della Sua scelta. Siamo certi che tenendone conto, Le sarà facile entrare in sintonia con il Suo nuovo veicolo, di cui potrà servirsi a lungo con piena soddisfazione. La presente pubblicazione costituisce parte integrante del veicolo ed in caso di vendita dello stesso, deve essere consegnata al nuovo proprietario.

MOTO GUZZI SOUHAITE VOUS REMERCIER

d'avoir choisi un de ses produits. Ce manuel a été conçu et préparé par nos soins afin que vous puissiez en apprécier pleinement la qualité. Nous vous recommandons de bien lire chaque partie avant de vous mettre à la conduite du véhicule. Ce manuel contient des informations, des conseils et des avertissements liés à l'utilisation de votre véhicule; ainsi, vous découvrirez des caractéristiques, des détails et des solutions qui vous persuaderont de votre excellent choix. Convaincus du fait que vous en tiendrez compte, l'utilisation de votre nouveau véhicule en sera d'autant plus harmonieuse et satisfaisante. Le présent manuel d'instructions fait partie intégrante du véhicule et en cas de transfert de propriété du même, il doit être remis au nouvel acquéreur.

1200 sport



Le istruzioni di questo manuale sono state preparate per fornire soprattutto una guida semplice e chiara all'uso; sono indicate anche operazioni di piccola manutenzione e controlli periodici ai quali il veicolo deve essere sottoposto presso i **Concessionari o Officine autorizzate Moto Guzzi**. Il libretto contiene inoltre le istruzioni per alcune semplici riparazioni. Le operazioni non descritte esplicitamente in questa pubblicazione, richiedono la disponibilità di particolari attrezzature e/o di specifiche conoscenze tecniche; per la loro esecuzione consigliamo quindi di rivolgersi a **Concessionari o Officine autorizzate Moto Guzzi**.

Les instructions contenues dans ce manuel ont été compilées pour fournir surtout un guide d'utilisation simple et clair. Les opérations de petit entretien et les contrôles périodiques auxquels le véhicule doit être soumis chez les **Concessionnaires ou Garages agréés Moto Guzzi** y sont également indiquées. Le livret contient, en outre, les instructions pour effectuer de petites réparations. Les opérations non décrites de manière explicite dans cette publication exigent des outillages particuliers et/ou de connaissances techniques spécifiques. Pour leur exécution, il est donc conseillé de s'adresser aux **Concessionnaires ou Garages agréés Moto Guzzi**.



Sicurezza delle Persone

Il mancato o incompleto rispetto di queste prescrizioni può comportare pericolo grave per l'incolumità delle persone.



Salvaguardia dell'Ambiente

Indica i giusti comportamenti da tenere perchè l'uso del veicolo non rechi alcun danno alla natura.



Integrità del Veicolo

Il mancato o incompleto rispetto di queste prescrizioni comporta il pericolo di seri danni al veicolo e talvolta anche il decadimento della garanzia.

Securite des personnes

Le non respect total ou partiel de ces prescriptions peut comporter un danger grave pour la sécurité des personnes.

Sauvegarde de l'environnement

Il indique les comportements corrects à suivre afin que le véhicule n'entraîne aucune conséquence à la nature.

Bon etat du vehicule

Le non respect total ou partiel de ces prescriptions provoque de sérieux dégâts au véhicule et dans certains cas l'annulation de la garantie.

*I segnali sopra indicati sono molto importanti. Servono infatti ad evidenziare parti del libretto sulle quali è necessario soffermarsi con più attenzione. Come vedete, ogni segnale è costituito da un diverso simbolo grafico per rendere subito facile ed evidente la collocazione degli argomenti nelle diverse aree. Prima di avviare il motore, leggere attentamente questo manuale, e in particolare il paragrafo "GUIDA SICURA". La Vostra sicurezza e quella altrui non dipende solo dalla Vostra prontezza di riflessi e agilità, ma anche dalla conoscenza del veicolo, dal suo stato di efficienza e dalla conoscenza delle regole fondamentali per la GUIDA SICURA. Vi consigliamo pertanto di familiarizzare con il veicolo in modo tale da muoverVi tra il traffico stradale con padronanza e sicurezza. **IMPORTANTE** Questo manuale deve essere considerato parte integrante del veicolo e deve sempre accompagnarlo anche in caso di rivendita.*

*Les signaux indiqués ci-dessus sont très importants. Ils servent en effet à mettre en évidence des parties de ce livret sur lesquelles il est nécessaire de s'attarder avec une plus grande attention. Comme on peut le voir, chaque signal est constitué par un symbole graphique différent qui rendra plus facile et évidente la position des sujets dans les différentes parties. Avant de démarrer le moteur, lire attentivement ce manuel, et en particulier le paragraphe "CONDUITE EN SÉCURITÉ". Votre sécurité comme celle d'autrui ne dépendent pas uniquement de la rapidité de vos réflexes ni de votre dextérité, mais également de la connaissance du véhicule, de votre état d'efficacité et de la connaissance des règles fondamentales pour une CONDUITE EN SÉCURITÉ. Nous vous conseillons donc de vous familiariser avec le véhicule de façon à vous déplacer dans la circulation routière avec maîtrise et sécurité. **IMPORTANT** Ce manuel fait*

partie intégrante du véhicule et doit toujours accompagner ce dernier même en cas de revente.

1200 sport



INDICE
INDEX

INDICE

Cap. 01	Norme generali
Cap. 02	Veicolo
Cap. 03	L'uso
Cap. 04	La manutenzione
Cap. 05	Dati tecnici
Cap. 06	Manutenzione programmata
Cap. 07	Allestimenti speciali

INDEX

Chap. 01	Règles générales
Chap. 02	Vehicule
Chap. 03	L'utilisation
Chap. 04	L'entretien
Chap. 05	Donnees techniques
Chap. 06	L'entretien programme
Chap. 07	Equipements spéciaux

1200 sport



Cap. 01
Norme generali

Chap. 01
Règles générales

Premessa

NOTA BENE

ESEGUIRE LE OPERAZIONI DI MANUTENZIONE A INTERVALLI DIMEZZATI SE IL VEICOLO VIENE UTILIZZATO IN ZONE PIOVOSE, POLVEROSE, PERCORSI ACCIDENTATI, O IN CASO DI GUIDA SPORTIVA.

Monossido di carbonio

Se è necessario far funzionare il motore per poter effettuare qualche operazione, assicurarsi che questo avvenga in uno spazio aperto o in un locale ben ventilato. Non fare mai funzionare il motore in spazi chiusi. Se si opera in uno spazio chiuso, utilizzare un sistema di evacuazione dei fumi di scarico.



I FUMI DI SCARICO CONTENGONO OSSIDO DI CARBONIO, UN GAS VELENOSO CHE PUÒ PROVOCARE LA PERDITA DI CONOSCENZA E ANCHE LA MORTE.

Combustibile

ATTENZIONE

Prémisses

N.B.

EFFECTUER LES OPÉRATIONS D'ENTRETIEN À LA MOITIÉ DES INTERVALLES PRÉVUS SI LE VÉHICULE EST UTILISÉ DANS DES ZONES PLUVIEUSES, POUSSIÈREUSES, SUR DES PARCOURS ACCIDENTÉS, OU EN CAS DE CONDUITE SPORTIVE.

Monoxyde de carbone

S'il est nécessaire de faire fonctionner le moteur pour pouvoir effectuer quelque opération, s'assurer que cela soit fait dans un espace ouvert ou dans un local bien ventilé. Ne jamais faire fonctionner le moteur dans des espaces clos. Si l'on opère dans un espace clos, utiliser un système d'évacuation des fumées d'échappement.



LES FUMÉES D'ÉCHAPPEMENT CONTIENNENT DE L'OXYDE DE CARBONE, UN GAZ TOXIQUE QUI PEUT PROVOQUER LA PERTE DE CONNAISSANCE VOIRE LA MORT.

Carburant

ATTENTION



IL CARBURANTE UTILIZZATO PER LA PROPULSIONE DEI MOTORI A SCOPPIO È ESTREMAMENTE INFIAMMABILE E PUÒ DIVENIRE ESPLOSIVO IN DETERMINATE CONDIZIONI. È OPPORTUNO EFFETTUARE IL RIFORNIMENTO E LE OPERAZIONI DI MANUTENZIONE IN UNA ZONA VENTILATA E A MOTORE SPENTO. NON FUMARE DURANTE IL RIFORNIMENTO E IN VICINANZA DI VAPORI DI CARBURANTE, EVITANDO ASSOLUTAMENTE IL CONTATTO CON FIAMME LIBERE, SCINTILLE E QUALSIASI ALTRA FONTE CHE POTREBBE CAUSARNE L'ACCENSIONE O L'ESPLOSIONE.

NON DISPERDERE IL CARBURANTE NELL'AMBIENTE.

TENERE LONTANO DALLA PORTATA DEI BAMBINI.



LA CADUTA O L'ECESSIVA INCLINAZIONE DEL VEICOLO POSSONO CAUSARE L'USCITA DEL CARBURANTE.



LE CARBURANT UTILISÉ POUR LA PROPULSION DES MOTEURS À EXPLOSION EST EXTRÊMEMENT INFLAMMABLE ET PEUT DEVENIR EXPLOSIF SOUS CERTAINES CONDITIONS. IL EST PRÉFÉRABLE D'EFFECTUER LE RAVITAILLEMENT ET LES OPÉRATIONS D'ENTRETIEN DANS UNE ZONE VENTILÉE ET À MOTEUR ÉTEINT. NE PAS FUMER DURANT LE RAVITAILLEMENT NI À PROXIMITÉ DES VAPEURS DE CARBURANT, ÉVITER ABSOLUMENT LE CONTACT AVEC DES FLAMMES NUES, DES ÉTINCELLES ET TOUTE AUTRE SOURCE SUSCEPTIBLE D'EN PROVOQUER L'ALLUMAGE OU L'EXPLOSION.

NE PAS RÉPANDRE DE CARBURANT DANS L'ENVIRONNEMENT.

TENIR HORS DE PORTÉE DES ENFANTS.



LA CHUTE OU L'INCLINAISON EXCESSIVE DU VÉHICULE PEUVENT PROVOQUER L'ÉCOULEMENT DU CARBURANT.

Componenti caldi

Il motore e i componenti dell'impianto di scarico diventano molto caldi e rimangono caldi per un certo periodo anche dopo che il motore è stato spento. Prima di maneggiare questi componenti, indossare guanti isolanti o attendere fino a che il motore e l'impianto di scarico si sono raffreddati.

Composants chauds

Le moteur et les composants du système d'échappement deviennent très chauds et restent chauds pendant une certaine période, même après son arrêt. Avant de manipuler ces composants, porter des gants isolants ou attendre jusqu'au refroidissement du moteur et du système d'échappement.

Partenza e guida

ATTENZIONE

SE, DURANTE LA GUIDA, SUL CRUSCOTTO SI ACCENDE LA SPIA RISERVA CARBURANTE, SIGNIFICA CHE SI DISPONE ANCORA DI 4 litri DI CARBURANTE. PROVVEDERE AL PIU' PRESTO AL RIFORNIMENTO CARBURANTE.

Départ

ATTENTION

SI, DURANT LA CONDUITE, LE VOYANT DE LA RÉSERVE DE CARBURANT S'ALLUME SUR LE TABLEAU DE BORD, CELA SIGNIFIE QUE L'ON DISPOSE ENCORE DE 4 litres DE CARBURANT. POURVOIR AU PLUS VITE AU RAVITAILLEMENT EN CARBURANT.

Spie



SE LA SPIA LED ALLARME E L'ICONA DIAGNOSTICA "SERVICE" SI ACCENDONO DURANTE IL NORMALE FUNZIONAMENTO DEL MOTORE, SIGNIFICA CHE LA CENTRALINA ELETTRONICA HA RILEVATO QUALCHE ANOMALIA.

IN MOLTI CASI IL MOTORE CONTINUA A

voyants



SI LE VOYANT DEL D'ALARME ET L'ICÔNE DE DIAGNOSTIC "SERVICE" S'ALLUMENT DURANT LE FONCTIONNEMENT NORMAL DU MOTEUR, CELA SIGNIFIE QUE LA CENTRALE ÉLECTRONIQUE A DÉTECTÉ UNE ANOMALIE.

FUNZIONARE CON PRESTAZIONI LIMITATE; RIVOLGERSI IMMEDIATAMENTE A UN CONCESSIONARIO UFFICIALE Moto Guzzi.

DOPO I PRIMI 1000 KM (625 MI) E SUCCESSIVAMENTE OGNI 10000 KM (6250 MI), SUL DISPLAY DESTRO COMPARE L'ICONA "SERVICE".

IN QUESTO CASO RIVOLGERSI A UN CONCESSIONARIO UFFICIALE Moto Guzzi, PER EFFETTUARE GLI INTERVENTI PREVISTI DALLA SCHEDA DI MANUTENZIONE PERIODICA.



SE LA SPIA DI ALLARME E L'ICONA SUL DISPLAY PRESSIONE OLIO MOTORE RIMANGONO ACCESE, O SI ACCENDONO DURANTE IL NORMALE FUNZIONAMENTO DEL MOTORE, SIGNIFICA CHE LA PRESSIONE DELL'OLIO NEL CIRCUITO È INSUFFICIENTE.



IN QUESTO CASO VERIFICARE IL LIVELLO OLIO MOTORE E SE QUESTO NON RISULTASSE CORRETTO, ARRESTARE IMMEDIATAMENTE IL MOTORE E PROVVEDERE AL RABBOCCO.

RIVOLGERSI AD UN CONCESSIONARIO UFFICIALE Moto Guzzi PER LA VERIFICA DELL'IMPIANTO.

DANS CERTAINS CAS, LE MOTEUR CONTINUE DE FONCTIONNER AVEC DES PERFORMANCES LIMITÉES; S'ADRESSER IMMÉDIATEMENT À UN CONCESSIONNAIRE OFFICIEL Moto Guzzi.

APRÈS LES PREMIERS 1.000 KM (625 MI) PUIS TOUS LES 10.000 KM (6250 MI), L'ICÔNE "SERVICE" APPARAÎT SUR L'AFFICHEUR DROIT.

DANS CE CAS, S'ADRESSER À UN CONCESSIONNAIRE OFFICIEL Moto Guzzi POUR EFFECTUER LES INTERVENTIONS PRÉVUES DANS LA FICHE D'ENTRETIEN PÉRIODIQUE.



SI LE VOYANT D'ALARME ET L'ICÔNE DE PRESSION D'HUILE MOTEUR RESTENT ALLUMÉS SUR L'AFFICHEUR, OU S'ALLUMENT DURANT LE FONCTIONNEMENT NORMAL DU MOTEUR, CELA SIGNIFIE QUE LA PRESSION DE L'HUILE DANS LE CIRCUIT EST INSUFFISANTE.



DANS CE CAS, VÉRIFIER LE NIVEAU D'HUILE MOTEUR ET SI CELUI-CI S'AVÈRE INCORRECT, ARRÊTER IMMÉDIATEMENT LE MOTEUR ET POURVOIR AU REMPLISSAGE.

S'ADRESSER À UN CONCESSIONNAIRE OFFICIEL Moto Guzzi POUR LA VÉRIFICATION DE L'INSTALLATION.

Olio motore e olio cambio usati

ATTENZIONE



NEL CASO DI INTERVENTI DI MANUTENZIONE SI CONSIGLIA L'UTILIZZO DI GUANTI IN LATTICE. L'OLIO MOTORE O CAMBIO PUO' CAUSARE SERI DANNI ALLA PELLE SE MANEGGIATO A LUNGO E QUOTIDIANAMENTE. SI CONSIGLIA DI LAVARE ACCURATAMENTE LE MANI DOPO AVERLO MANEGGIATO. CONSERVARLO O FARLO RITIRARE DALLA PIÙ VICINA AZIENDA DI RECUPERO OLI USATI O DAL FORNITORE. NEL CASO DI INTERVENTI DI MANUTENZIONE SI CONSIGLIA L'UTILIZZO DI GUANTI IN LATTICE.

NON DISPERDERE L'OLIO NELL'AMBIENTE

TENERE LONTANO DALLA PORTATA DEI BAMBINI.

Huile moteur et huile boîte de vitesses usées

ATTENTION



EN CAS D'INTERVENTIONS D'ENTRETIEN, IL EST CONSEILLÉ D'UTILISER DES GANTS EN LATEX. L'HUILE DU MOTEUR OU DE LA BOÎTE DE VITESSES PEUT PROVOQUER DE SÉRIEUX DOMMAGES À LA PEAU SI MANIPULÉE LONGTEMPS ET QUOTIDIENNEMENT. IL EST RECOMMANDÉ DE SE LAVER SOIGNEUSEMENT LES MAINS APRÈS CHAQUE MANIPULATION. LA CONSIGNER OU LA FAIRE RETIRER PAR L'ENTREPRISE DE RÉCUPÉRATION DES HUILES USÉES LA PLUS PROCHE OU PAR LE FOURNISSEUR. EN CAS D'INTERVENTIONS D'ENTRETIEN, IL EST CONSEILLÉ D'UTILISER DES GANTS EN LATEX.

NE PAS RÉPANDRE D'HUILE DANS

L'ENVIRONNEMENT.

TENIR HORS DE PORTÉE DES ENFANTS.

Liquido freni e frizione

Liquido freni e frizione



I LIQUIDI FRENI E FRIZIONE POSSONO DANNEGGIARE LE SUPERFICI VERNICIATE, IN PLASTICA O GOMMA. QUANDO SI EFFETTUA LA MANUTENZIONE DELL'IMPIANTO FRENANTE O DELL'IMPIANTO FRIZIONE, PROTEGGERE QUESTI COMPONENTI CON UNO STRACCIO PULITO. INDOSSARE SEMPRE OCCHIALI DI PROTEZIONE QUANDO SI EFFETTUA LA MANUTENZIONE DEGLI IMPIANTI. IL LIQUIDO FRENI E FRIZIONE SONO ESTREMAMENTE DANNOSI PER GLI OCCHI. IN CASO DI CONTATTO ACCIDENTALE CON GLI OCCHI, SCIACQUARE IMMEDIATAMENTE CON ABBONDANTE ACQUA FRESCA E PULITA, INOLTRE CONSULTARE IMMEDIATAMENTE UN MEDICO.

TENERE LONTANO DALLA PORTATA DEI BAMBINI.

Liquide de freins et d'embrayage

Liquide de frein et d'embrayage



LES LIQUIDES DE FREIN ET D'EMBRAYAGE PEUVENT ENDOMMAGER LES SURFACES PEINTES, EN PLASTIQUE OU EN CAOUTCHOUC. LORS DE L'ENTRETIEN DU SYSTÈME DE FREINAGE OU D'EMBRAYAGE, PROTÉGER CES COMPOSANTS AVEC UN CHIFFON PROPRE. TOUJOURS METTRE DES LUNETTES DE PROTECTION QUAND ON EFFECTUE L'ENTRETIEN DE CES SYSTÈMES. LES LIQUIDES DE FREIN ET D'EMBRAYAGE SONT EXTRÊMEMENT NOCIFS POUR LES YEUX. EN CAS DE CONTACT ACCIDENTEL AVEC LES YEUX, RINCER IMMÉDIATEMENT ET ABBONDAMMENT AVEC DE L'EAU FRAÎCHE ET PROPRE, ET CONSULTER AU PLUS VITE UN MÉDECIN.

TENIR HORS DE PORTÉE DES ENFANTS.

Elettrolita e gas idrogeno della batteria

ATTENZIONE



L'ELETTROLITA DELLA BATTERIA È TOSSICO, CAUSTICO E A CONTATTO CON L'EPIDERMIDE PUÒ CAUSARE USTIONI, IN QUANTO CONTIENE ACIDO SOLFORICO. INDOSSARE GUANTI BEN ADERENTI E ABBIGLIAMENTO PROTETTIVO QUANDO SI MANEGGIA L'ELETTROLITO DELLA BATTERIA. SE DEL LIQUIDO ELETTROLITICO VENISSE A CONTATTO CON LA PELLE, LAVARE ABBONDANTEMENTE CON ACQUA FRESCA. E' PARTICOLARMENTE IMPORTANTE PROTEGGERE GLI OCCHI, PERCHE' UNA QUANTITA' ANCHE MINUSCOLA DI ACIDO DELLA BATTERIA PUO' CAUSARE LA CECITA'. SE VENISSE A CONTATTO CON GLI OCCHI, LAVARE ABBONDANTEMENTE CON ACQUA PER QUINDICI MINUTI, QUINDI RIVOLGERSI TEMPESTIVAMENTE A UN OCULISTA. SE VENISSE INGERITO ACCIDENTALMENTE, BERE ABBONDANTI QUANTITA' DI ACQUA O LATTE, CONTINUARE CON LATTE DI MAGNESIA OD OLIO VEGETALE, QUINDI RIVOLGERSI PRONTAMENTE A UN MEDICO. LA BATTERIA EMANA GAS ESPLOSIVI, E' OPPORTUNO TENERE LONTANE FIAMME, SCINTILLE, SIGA-

Electrolyte et gaz hydrogène de la batterie

ATTENTION



L'ÉLECTROLYTE DE LA BATTERIE EST TOXIQUE, CAUSTIQUE ET EN CONTACT AVEC L'ÉPIDERME PEUT PROVOQUER DES BRÛLURES CAR IL CONTIENT DE L'ACIDE SULFURIQUE. PORTER DES GANTS BIEN ADHÉRENTS ET DES VÊTEMENTS DE PROTECTION QUAND ON MANIPULE L'ÉLECTROLYTE DE LA BATTERIE. SI DU LIQUIDE ÉLECTROLYTIQUE ENTRE EN CONTACT AVEC LA PEAU, LAVER ABONDAMMENT À L'EAU FROIDE. IL EST PARTICULIÈREMENT IMPORTANT DE PROTÉGER LES YEUX, CAR UNE QUANTITÉ MÊME INFIME D'ACIDE DE LA BATTERIE PEUT PROVOQUER LA CÉCITÉ. S'IL ENTRE EN CONTACT AVEC LES YEUX, LAVER ABONDAMMENT À L'EAU PENDANT QUINZE MINUTES ET CONSULTER RAPIDEMENT UN OCULISTE. S'IL EST INGÉRÉE ACCIDENTELLEMENT, BOIRE DE GRANDES QUANTITÉS D'EAU OU DE LAIT, CONTINUER AVEC DU LAIT DE MAGNÉSIE OU DE L'HUILE VÉGÉTALE, ET CONSULTER AU PLUS VITE UN MÉDECIN. LA BATTERIE ÉMANE DES GAZ EXPLOSIFS, IL CONVIENT DE TENIR

RETTE E QUALSIASI ALTRA FONTE DI CALORE. PREVEDERE UN'AERAZIONE ADEGUATA QUANDO SI EFFETTUA LA MANUTENZIONE O LA RICARICA DELLA BATTERIA.

TENERE LONTANO DALLA PORTATA DEI BAMBINI.

IL LIQUIDO DELLA BATTERIA E' CORROSIVO. NON VERSARLO O SPARGERLO, IN SPECIAL MODO SULLE PARTI IN PLASTICA. ACCERTARSI CHE L'ACIDO ELETROLITICO SIA SPECIFICO PER LA BATTERIA DA ATTIVARE.

ÉLOIGNÉES LES FLAMMES, LES ÉTINCELLES, LES CIGARETTES ET TOUTE AUTRE SOURCE DE CHALEUR. PRÉVOIR UNE AÉRATION ADÉQUATE LORS DE L'ENTRETIEN OU LA RECHARGE DE LA BATTERIE.

TENIR HORS DE PORTÉE DES ENFANTS.

LE LIQUIDE DE LA BATTERIE EST CORROSIF. NE PAS LE VERSER OU LE RÉPANDRE, NOTAMMENT SUR LES PARTIES EN PLASTIQUE. S'ASSURER QUE L'ACIDE ÉLECTROLYTIQUE EST SPÉCIFIQUE À LA BATTERIE À ACTIVER.

Cavalletto



PRIMA DELLA PARTENZA ACCERTARSI CHE IL CAVALLETTO SIA COMPLETAMENTE RIENTRATO IN POSIZIONE.

NON CARICARE NE' IL PROPRIO PESO, NE' QUELLO DEL PASSEGGERO SUL CAVALLETTO LATERALE.

Bequille



AVANT LE DÉPART, S'ASSURER QUE LA BÉQUILLE EST COMPLÈTEMENT RENTRÉE EN POSITION.

NE PAS CHARGER SON POIDS NI CELUI DU PASSAGER SUR LA BÉQUILLE LATÉRALE.

Precauzioni avvertenze generali

PRECAUZIONI E INFORMAZIONI GENERALI

Communication des défauts qui influent sur la sécurité

Quando si esegue la riparazione, lo smontaggio e il rimontaggio del veicolo attenersi scrupolosamente alle seguenti raccomandazioni.

PRÉCAUTIONS ET INFORMATIONS GÉNÉRALES

Quand on effectue la réparation, le démontage et le remontage du véhicule, s'en tenir scrupuleusement aux recommandations suivantes.

PRIMA DELLO SMONTAGGIO DEI COMPONENTI

- Rimuovere lo sporco, il fango, la polvere e i corpi estranei dal veicolo prima dello smontaggio dei componenti. Impiegare, dove previsto, gli attrezzi speciali progettati per questo veicolo.

SMONTAGGIO DEI COMPONENTI

- Non allentare e/o serrare le viti e i dadi utilizzando pinze o altri attrezzi ma impiegare sempre la chiave apposita.
- Contrassegnare le posizioni su tutti i giunti di connessioni (tubi, cavi, ecc.) prima di dividerli e identificarli con segni distintivi differenti.
- Ogni pezzo va segnato chiaramente per poter essere identificato in fase di installazione.
- Pulire e lavare accuratamente i componenti smontati, con detergente a basso grado di infiammabilità.
- Tenere insieme le parti accoppiate tra di loro, perché si sono "adattate"

AVANT LE DÉMONTAGE DES COMPOSANTS

- Retirer la saleté, la boue, la poussière et les corps étrangers du véhicule avant le démontage des composants. Employer, si prévu, les outils spéciaux conçus pour ce véhicule.

DÉMONTAGE DES COMPOSANTS

- Ne pas desserrer et/ou serrer les vis et les écrous en utilisant des pinces ou d'autres outils mais toujours employer la clé adaptée.
- Marquer les positions sur tous les joints de connexion (tubes, câbles, etc.) avant de les séparer et les identifier par des signes distinctifs différents.
- Chaque pièce est signalée clairement pour pouvoir être identifiée en cours d'installation.
- Nettoyer et laver soigneusement les composants démontés, avec du détergent à faible indice d'inflammabilité.

- l'una all'altra in seguito alla normale usura.
- Alcuni componenti devono essere utilizzati assieme oppure sostituiti completamente.
- Tenersi lontani da fonti di calore.
- Conserver ensemble les parties accouplées entre elles, car elles se sont "adaptées" l'une à l'autre suite à l'usure normale.
- Certains composants doivent être utilisés ensemble ou remplacés complètement.
- Se tenir à distance des sources de chaleur.

RIMONTAGGIO DEI COMPONENTI

ATTENZIONE

I CUSCINETTI DEVONO RUOTARE LIBERAMENTE, SENZA IMPUNTAMENTI E/O RUMOROSITÀ, ALTRIMENTI DEVONO ESSERE SOSTITUITI.

- Utilizzare esclusivamente RICAMBI ORIGINALI Moto Guzzi.
- Attenersi all'impiego dei lubrificanti e del materiale di consumo consigliato.
- Lubrificare le parti (quando è possibile) prima di rimontarle.
- Nel serraggio di viti e dadi, iniziare con quelli di diametro maggiore oppure quelli interni, procedendo in diagonale. Eseguire il serraggio con passaggi successivi, prima di applicare la coppia di serraggio.
- Sostituire sempre i dadi autobloc-

REMONTAGE DES COMPOSANTS

ATTENTION

LES COUSSINETS DOIVENT TOURNER LIBREMENT, SANS BLOCAGES NI BRUIT; AUTREMENT ILS DOIVENT ÊTRE REMPLACÉS.

- Utiliser exclusivement des PIÈCES DE RECHANGE D'ORIGINE Moto Guzzi.
- Employer uniquement des lubrifiants et des consommables recommandés.
- Lubrifier les pièces (quand c'est possible) avant de les remonter.
- Au moment de serrer les vis et les écrous, commencer par ceux de diamètre plus important ou bien ceux qui sont internes, en procédant en diagonale. Effectuer le serrage par passages successifs, avant

canti, le guarnizioni, gli anelli di tenuta, gli anelli elastici, gli anelli O-Ring (OR), le copiglie e le viti, se presentano danneggiamenti alla filettatura, con altri nuovi.

- Quando si montano i cuscinetti, lubrificarli abbondantemente.
- Controllare che ogni componente sia stato montato in modo corretto.
- Dopo un intervento di riparazione o di manutenzione periodica, effettuare i controlli preliminari e collaudare il veicolo in una proprietà privata o in una zona a bassa intensità di circolazione.
- Pulire tutti i piani di giunzione, i bordi dei paraolio e le guarnizioni prima del rimontaggio. Applicare un leggero velo di grasso a base di litio sui bordi dei paraolio. Rimontare i paraolio e i cuscinetti con il marchio o numero di fabbricazione rivolti verso l'esterno (lato visibile).

CONNETTORI ELETTRICI

I connettori elettrici vanno scollegati come segue, il mancato rispetto di queste procedure causa danni irreparabili al connettore e al

d'appliquer le couple de serrage.

- Si le filetage des écrous autobloquants, des joints, des bagues d'étanchéité, des bagues élastiques, des joints toriques, des goupilles et des vis est endommagé, les remplacer toujours par d'autres neufs.
- Lors du montage des coussinets, les lubrifier abondamment.
- Contrôler que chaque composant a été monté de façon correcte.
- Après une intervention de réparation ou d'entretien périodique, effectuer les contrôles préliminaires et essayer le véhicule dans une propriété privée ou dans une zone à faible densité de circulation.
- Nettoyer toutes les surfaces d'assemblage, les bords des pare-huiles et les joints avant le remontage. Appliquer une légère couche de graisse à base de lithium sur les bords des pare-huiles. Remonter les pare-huiles et les coussinets avec la marque ou le numéro de fabrication orientés vers l'extérieur (côté visible).

CONNECTEURS ÉLECTRIQUES

Les connecteurs électriques doivent être débranchés comme suit, le manquement à ces procédures endommage

cablaggio:

Se presenti, premere sugli appositi agganci di sicurezza.

- Afferrare i due connettori e disinserirli tirando in senso opposto uno all'altro.
- In presenza di sporcizia, ruggine, umidità, ecc, pulire accuratamente l'interno del connettore utilizzando un getto d'aria in pressione.
- Accertarsi che i cavi siano correttamente aggraffati ai terminali interni ai connettori.
- Inserire successivamente i due connettori accertandosi del corretto accoppiamento (se presenti gli opposti agganci si udirà il tipico "click").

ATTENZIONE

PER DISINSERIRE I DUE CONNETTORI NON TIRARE I CAVI.

NOTA BENE

I DUE CONNETTORI HANNO UN SOLO SENSO DI INSERIMENTO, PRESENTARLI ALL'ACCOPIAMENTO NEL GIUSTO SENSO.

irréremédiatement le connecteur et le câblage:

Si présents, appuyer sur les crochets de sécurité prévus à cet effet.

- Saisir les deux connecteurs et les débrancher en tirant dans le sens opposé l'un à l'autre.
- En présence de saleté, rouille, humidité, etc., nettoyer soigneusement l'intérieur du connecteur en utilisant un jet d'air comprimé.
- S'assurer que les câbles sont correctement fixés aux bornes internes des connecteurs.
- Insérer ensuite les deux connecteurs en s'assurant du correct accouplement (si les crochets opposés sont présents, on entendra le typique "déclic").

ATTENTION

NE PAS TIRER DES CÂBLES POUR DÉBRANCHER LES DEUX CONNEXEURS.

N.B.

LES DEUX CONNEXEURS ONT UN SEUL SENS D'INSERTION: LES PRÉSENTER À L'ACCOUPEMENT DANS LE BON SENS.

COPPIE DI SERRAGGIO**ATTENZIONE**

NON DIMENTICARE CHE LE COPPIE DI SERRAGGIO DI TUTTI GLI ELEMENTI DI FISSAGGIO POSTI SU RUOTE, FRENI, PERNI RUOTA E ALTRI COMPONENTI DELLE SOSPENSIONI SVOLGONO UN RUOLO FONDAMENTALE NEL GARANTIRE LA SICUREZZA DEL VEICOLO E VANNO MANTENUTE AI VALORI PRESCRITTI. CONTROLLARE REGOLARMENTE LE COPPIE DI SERRAGGIO DEGLI ELEMENTI DI FISSAGGIO E UTILIZZARE SEMPRE UNA CHIAVE DINAMOMETRICA QUANDO LI SI RIMONTA. IN CASO DI MANCATO RISPETTO DI QUESTE AVVERTENZE, UNO DI QUESTI COMPONENTI POTREBBE ALLENTARSI E STACCARSI ANDANDO A BLOCCARE UNA RUOTA O PROVOCANDO ALTRI PROBLEMI CHE PREGIUDICHEREBBERO LA MANOVRABILITÀ, CAUSANDO CADUTE CON IL RISCHIO DI GRAVI LESIONI O DI MORTE.

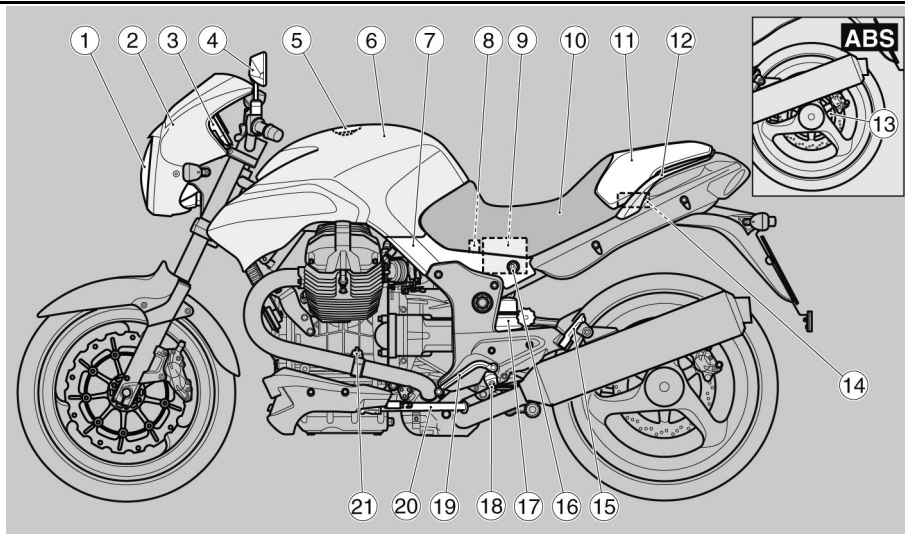
COUPLES DE SERRAGE**ATTENTION**

NE PAS OUBLIER QUE LES COUPLES DE SERRAGE DE TOUS LES ÉLÉMENTS DE FIXATION SITUÉS SUR LES ROUES, LES FREINS, LES PIVOTS DE ROUE ET LES AUTRES COMPOSANTS DES SUSPENSIONS JOUENT UN RÔLE FONDAMENTAL DANS LA SÉCURITÉ DU VÉHICULE ET DOIVENT ÊTRE MAINTENUS AUX VALEURS PRESCRITES. CONTRÔLER RÉGULIÈREMENT LES COUPLES DE SERRAGE DES ÉLÉMENTS DE FIXATION ET UTILISER TOUJOURS UNE CLÉ DYNAMOMÉTRIQUE LORS DU REMONTAGE. EN CAS DE MANQUEMENT À CES AVERTISSEMENTS, UN DE CES COMPOSANTS POURRAIT SE DESSERRER ET SE DÉTACHER ALLANT BLOQUER UNE ROUE OU PROVOQUANT D'AUTRES PROBLÈMES QUI NUIRAIENT À LA MANOEUVRABILITÉ, CE QUI POURRAIT CAUSER DES CHUTES ET ENTRAÎNER LE RISQUE DE LÉSIONS GRAVES VOIRE MORTELLES.

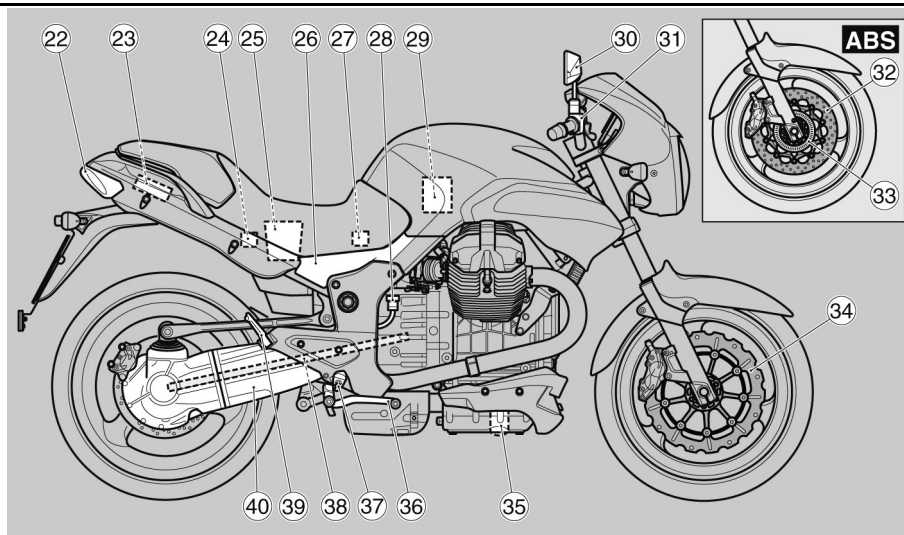
1200 sport



Cap. 02
Veicolo
Chap. 02
Vehicle



02_01



02_02

Ubicazione componenti principali (02_01, 02_02)

Legenda:

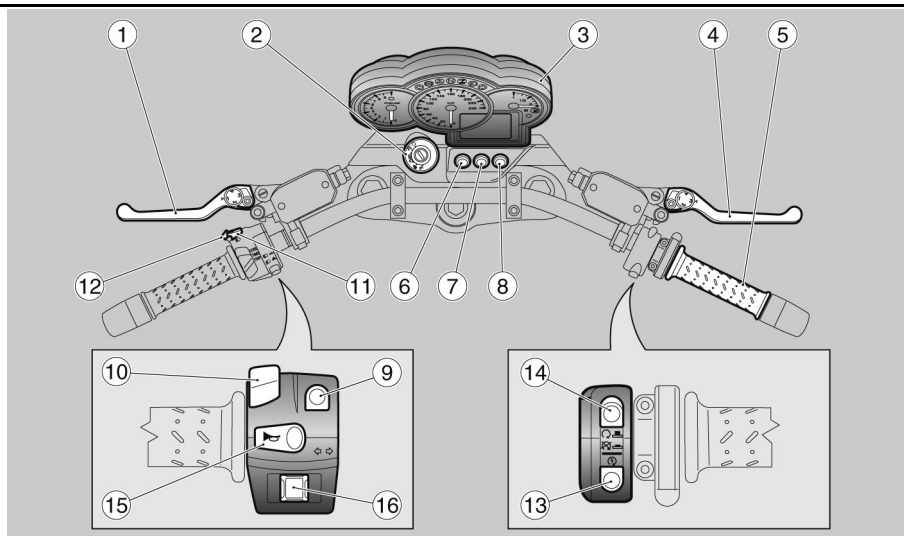
1. Fanale anteriore
2. Cupolino
3. Quadro strumenti
4. Specchio retrovisore sinistro
5. Tappo serbatoio carburante
6. Serbatoio carburante
7. Fiancatina laterale sinistra
8. Portafusibili ABS (ove previsto)
9. Batteria

Emplacement composants principaux (02_01, 02_02)

Légende:

1. Phare avant
2. Bulle
3. Tableau de bord
4. Rétroviseur gauche
5. Bouchon réservoir carburant
6. Réservoir carburant
7. Cache latéral gauche
8. Porte-fusible ABS (là où prévu)
9. Batterie

- | | |
|--|---|
| 10. Sella | 10. Selle |
| 11. Codino coprisella | 11. Couvre-selle |
| 12. Maniglia passeggero | 12. Poignée passager |
| 13. Ruota fonica posteriore (dove previsto) | 13. Roue phonique arrière (là où prévu) |
| 14. Vano porta attrezzi | 14. Logement porte-outils |
| 15. Poggiapiede sinistro passeggero | 15. Appuie-pied gauche passager |
| 16. Serratura sella | 16. Serrure selle |
| 17. Ammortizzatore posteriore | 17. Amortisseur arrière |
| 18. Poggiapiede sinistro pilota | 18. Appuie-pied gauche pilote |
| 19. Leva comando cambio | 19. Levier de vitesse |
| 20. Cavalletto laterale | 20. Béquille latérale |
| 21. Astina livello olio motore | 21. Jauge niveau d'huile moteur |
| 22. Fanale posteriore | 22. Phare arrière |
| 23. Vano portaoggetti | 23. Boite à gants |
| 24. Portafusibili secondari | 24. Porte-fusibles secondaires |
| 25. Vano portadocumenti | 25. Compartiment porte-documents |
| 26. Fiancatina laterale destra | 26. Cache latéral droit |
| 27. Portafusibili principali (30A) | 27. Porte-fusibles principal (30A) |
| 28. Serbatoio liquido freno posteriore | 28. Réservoir liquide frein arrière |
| 29. Filtro aria | 29. Filtre à air |
| 30. Specchio retrovisore destro | 30. Rétroviseur droit Réservoir |
| 31. Serbatoio liquido freno anteriore | 31. Liquide frein avant |
| 32. Disco freno anteriore ABS (ove previsto) | 32. Disque du frein avant ABS (là où prévu) |
| 33. Ruota fonica (ove previsto) | 33. Roue phonique (là où prévu) |
| 34. Disco freno anteriore | 34. Disque du frein avant |
| 35. Filtro olio motore | 35. Filtre à huile moteur |
| 36. Leva comando freno posteriore | 36. Levier de commande du frein arrière |
| 37. Poggiapiede destro pilota | 37. Appuie-pied droit pilote |
| 38. Trasmissione ad albero cardanico | 38. Transmission à l'arbre cardan |
| 39. Poggiapiede destro passeggero | 39. Appuie-pied droit passager |
| 40. Forcellone monobraccio | 40. Fourche à un bras |



02_03

Plancia (02_03)

Legenda ubicazione comandi / strumenti

1. Leva comando frizione
2. Commutatore accensione / bloccasterzo
3. Strumenti e indicatori
4. Leva freno anteriore
5. Manopola acceleratore
6. Pulsante indicatore di emergenza
7. Pulsante attivazione / disattivazione ABS (solo veicoli equipaggiati con sistema ABS)
8. Pulsante attivazione / disattivazione

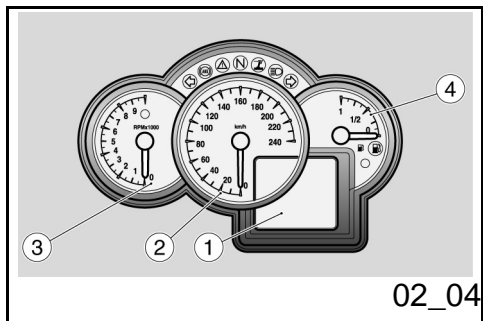
Les compteur (02_03)

Légende place des commandes/instruments

1. levier de commande embrayage
2. Commutateur allumage / blocage direction
3. Instruments et indicateurs
4. Levier frein avant
5. Poignée accélérateur
6. Bouton feu de détresse
7. Bouton enclenchement/déclenchement ABS (uniquement sur véhicules équipés)

- riscaldamento manopole (ove previsto)
- 9. Deviatore luci
- 10. Selettore funzioni display
- 11. Pulsante lampeggio luce abbagliante
- 12. Pulsante SET
- 13. Pulsante di avviamento
- 14. Pulsante di arresto motore
- 15. Pulsante avvisatore acustico
- 16. Interruttore indicatori di direzione

- du système ABS)
- 8. Bouton enclenchement/déclenchement
- 9. réchauffement des poignées (là où prévu)
- 10. Inverseur feux
- 11. Sélecteur fonctions écran
- 12. Bouton clignotement feux de route
- 13. Bouton SET
- 14. Bouton de démarrage
- 15. Bouton arrêt moteur
- 16. Bouton avertisseur sonore
- 17. Interrupteur clignotants



Quadro strumenti analogico (02_04, 02_05, 02_06, 02_07, 02_08)

Legenda:

1. Display digitale multifunzione (orologio, temperatura ambiente, odometro, informazioni di viaggio, cronometro, visualizzazione allarmi, segnalazione scadenze manutenzione)
2. Tachimetro
3. Contagiri
4. Indicatore livello carburante

Instruments de bord analogiques (02_04, 02_05, 02_06, 02_07, 02_08)

Légende:

1. Afficheur numérique multifonction (horloge, température ambiante, odomètre, informations de voyage, chronomètre, visualisation alarmes, signalisation échéances d'entretien)
2. Compteur de vitesse
3. Compte-tours
4. Indicateur de niveau de carburant

PULSANTE INDICATORI DI EMERGENZA "HAZARD"

Premendo il tasto a quadro acceso si azionano contemporaneamente i quattro indicatori di direzione e le relative spie sul quadro.

L'HAZARD rimane attivo anche a chiave disinserita ma non può essere disattivato.

Per disattivare l'HAZARD portare il commutatore di accensione in posizione "ON" e premere nuovamente l'interruttore.

PULSANTE DISATTIVAZIONE ABS (ove previsto)

Per disattivare il sistema operare come segue:

- Portare il commutatore di accensione in posizione "ON".
- Premere e mantenere premuto il pulsante.

Dopo circa tre secondi la spia sul quadro (ABS) inizia a lampeggiare.

- Rilasciare immediatamente il pulsante.
- A questo punto la spia ABS sullo strumento continuerà a lampeggiare lentamente; il sistema ABS è quindi completamente disattivato.

Per riattivare il sistema ABS:

BOUTON FEUX DE DÉTRESSE "HAZARD"

En appuyant sur ce bouton avec le tableau de bord allumé, on actionne simultanément les quatre clignotants et les voyants correspondants sur le tableau de bord.

Le HAZARD reste actif même avec la clé extraite mais il ne peut pas être désactivé.

Pour désactiver le Hazard, porter le commutateur d'allumage sur "ON" et appuyer à nouveau sur l'interrupteur.

BOUTON DE MISE HORS-CIRCUIT ABS (là où il est prévu)

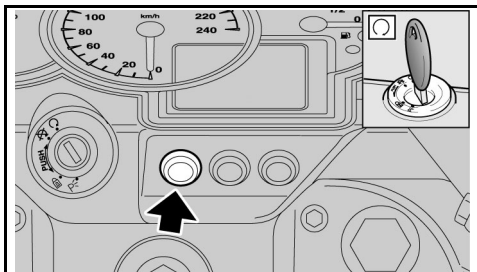
Pour désactiver le système, opérer comme suit:

- Porter le commutateur d'allumage sur "ON".
- Appuyer sur le bouton et le tenir tel quel.

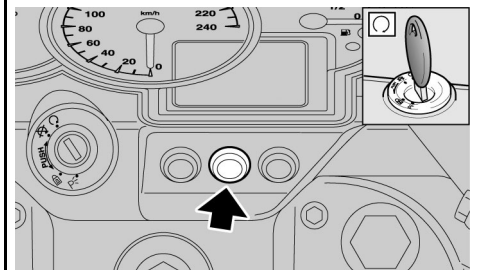
Après environ 3 secondes, le voyant du cadre (ABS) commence à clignoter.

- Relâcher immédiatement le bouton.
- Le voyant ABS continuera alors à clignoter lentement sur le cadre des instruments. Le système ABS est alors complètement désactivé.

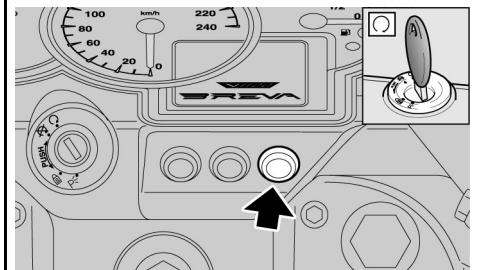
Pour réactiver le système ABS:



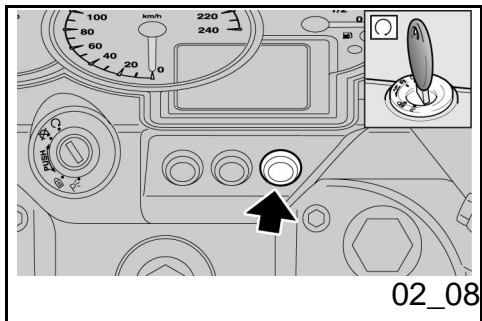
02_05



02_06



02_07



02_08

- Arrestare il veicolo e arrestare il motore portando il commutatore di accensione in posizione "OFF".
- Riportare il commutatore di accensione in posizione "ON" e avviare il motore.
- Una volta in marcia il sistema ABS sarà riattivato solo dopo aver superato i 5 km/h.

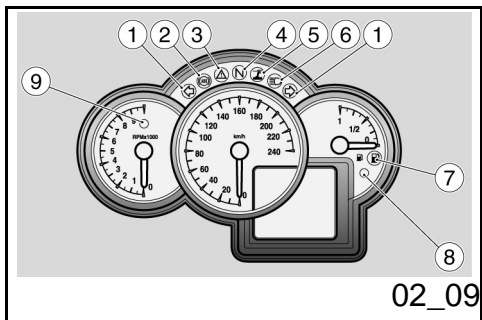


**IN CASO D'ANOMALIA O CON ABS DISIN-
SERITO, LA MOTO SI COMPORTA COME
SE NON FOSSE EQUIPAGGIATA CON
QUESTO SISTEMA.**

- Arrêter le véhicule et arrêter le moteur en plaçant le commutateur d'allumage sur la position "OFF".
- Remettre le commutateur d'allumage sur la position "ON" et démarrer le moteur.
- Une fois en marche, le système ABS est réactivé après avoir dépassé les 5 km/h.



**EN CAS D'ANOMALIE OU AVEC L'ABS
DÉSACTIVÉ, LA MOTO SE COMPORTE
COMME SI ELLE N'ÉTAIT PAS ÉQUIPÉE
DE CE SYSTÈME.**



02_09

Gruppo spie (02_09)

Legenda:

1. Spia indicatori di direzione, colore verde
2. Spia ABS (Anti-lock Bracking System), colore giallo ambrà
3. Spia allarme, colore rosso
4. Spia cambio in folle (N), colore verde
5. Spia cavalletto laterale abbassato, colore giallo ambrà
6. Spia luce abbagliante, colore blu
7. Spia riserva carburante, colore giallo ambrà

Groupe témoins (02_09)

Légende:

1. Voyant clignotants, couleur verte
2. Voyant ABS (Anti-lock Bracking System), couleur jaune ambré
3. Voyant alarme, couleur rouge
4. Voyant boîte de vitesses au point mort (N), couleur verte
5. Voyant béquille latérale abaissée, couleur jaune ambré
6. Voyant feu de route, couleur bleue
7. Voyant réserve de carburant, couleur jaune ambré
8. Voyant antiviol, couleur rouge

- 8. Spia antifurto, colore rosso
- 9. Spia cambio marcia, colore rosso

- 9. Voyant changement de vitesse, couleur rouge

Impostazione cronometro (02_10, 02_11)

CRONOMETRO

Il cronometro consente, con veicolo in pista, di misurare il tempo per giro e memorizzare i dati, rendendoli così consultabili successivamente.

Per attivare la funzione CRONOMETRO:

- Confermare la selezione su CHRONO con una pressione prolungata del pulsante SET.

Il display visualizza le seguenti opzioni:

- ESCI
- CRONOMETRAGGIO
- VISUALIZZA MISURE
- CANCELLA MISURE;

Le voci sono selezionabili in sequenza premendo brevemente il pulsante SET.

- Per uscire da tale funzione confermare con una pressione prolungata del tasto SET l'opzione ESCI.

Installation du chronomètre (02_10, 02_11)

CHRONOMÈTRE

Le chronomètre permet, le véhicule étant sur piste, de mesurer le temps par tour et de mémoriser les données, les rendant ainsi consultables par la suite.

Pour activer la fonction CHRONOMÈTRE:

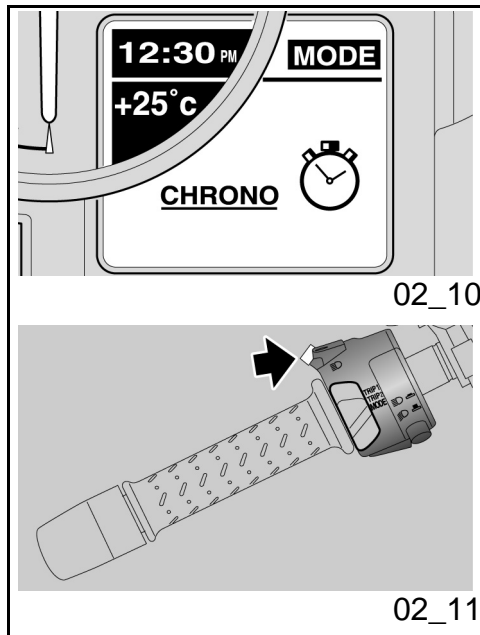
- Confirmer la sélection du CHRONO d'une pression prolongée sur le bouton SET.

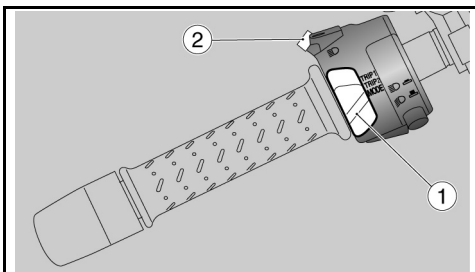
L'afficheur visualise les options suivantes:

- QUITTER
- CHRONOMÉTRAGE
- VISUALISER MESURES
- EFFACER MESURES

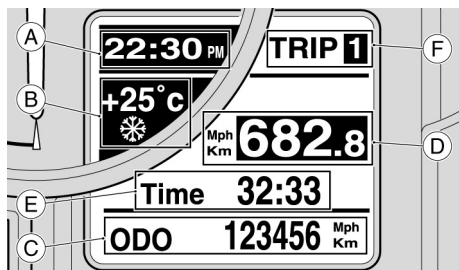
On peut sélectionner les options en séquence en appuyant brièvement sur le bouton SET.

- Pour quitter cette fonction, confirmer l'option QUITTER d'une pression prolongée sur le bouton SET.

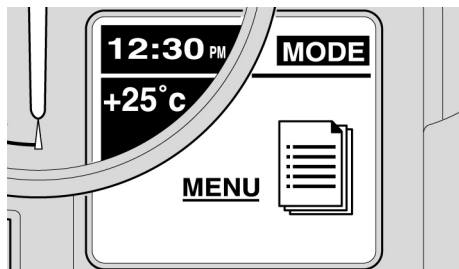




02_12



02_13



02_14

CRONOMETRAGGIO

Per attivare la funzione CRONOMETRAGGIO:

Confermarne la selezione su CRONOMETRAGGIO con una pressione prolungata del pulsante SET.

Il display visualizza la misura attuale e le tre precedenti. Alla sinistra delle misure è indicato il numero di sessione.

Per iniziare il cronometraggio:

- Premere brevemente il pulsante SET.

Ulteriori pressioni del pulsante SET per i primi 10 secondi dall'inizio del cronometraggio fanno ripartire il cronometro da zero.

Trascorso tale periodo la successiva pressione comporta la memorizzazione del dato e la partenza della successiva misura.

Premendo in modo prolungato il pulsante SET la misura viene annullata, il contatore sul display viene azzerato. Per far ripartire la sessione premere brevemente il pulsante SET.

Per tornare alla funzione CRONOMETRO:

- Premere a lungo il pulsante SET.

ATTENZIONE

CHRONOMÉTRAGE

Pour activer la fonction CHRONOMÉTRAGE:

Confirmer la sélection de la fonction CHRONOMÉTRAGE d'une pression prolongée sur le bouton SET.

L'afficheur visualisera la mesure actuelle et les trois mesures précédentes. Le numéro de session est indiqué à gauche des mesures.

Pour commencer le chronométrage:

- Appuyer brièvement sur le bouton SET.

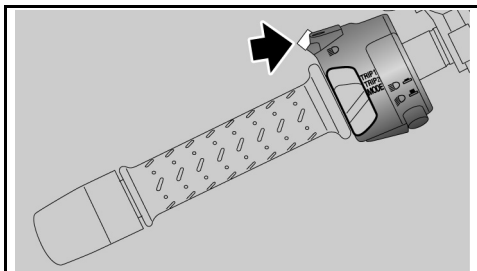
D'autres pressions sur le bouton SET dans les 10 premières secondes à partir du début du chronométrage font repartir le chronomètre à zéro.

Une fois la période écoulée, la pression suivante commande la mémorisation des données et le lancement d'une nouvelle mesure.

En appuyant de façon prolongée sur le bouton SET, la mesure est annulée, le compteur est remis à zéro sur l'afficheur. Pour faire repartir la session, appuyer brièvement sur le bouton SET.

Pour revenir à la fonction CHRONOMÈTRE:

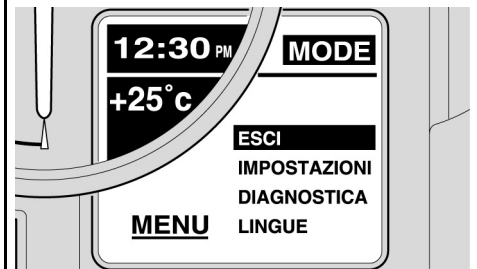
- Appuyer longtemps sur le bouton



02_15

SONO MEMORIZZABILI UN MASSIMO DI 40 SESSIONI DI CRONOMETRAGGIO, ULTERIORI MEMORIZZAZIONI SARANNO POSSIBILI ESCLUSIVAMENTE CON LA CANCELLAZIONE DELLE PRECEDENTI.

CON LO STACCO CHIAVE L'ACQUISIZIONE TERMINA, AL SUCCESSIVO RIATTACCO IL DISPLAY NON TORNA NELLA FUNZIONE CRONOMETRO MA LE MISURE RIMANGONO IN MEMORIA, PERTANTO LE SUCCESSIVE ACQUISIZIONI ANDRANNO AD ACCODARSI ALLE PRECEDENTI MEMORIZZATE. I DATI MEMORIZZATI SI PERDONO ALLO STACCO BATTERIA.



02_16

VISUALIZZA MISURE

Questa funzione visualizza le misure cronometriche acquisite.

Per attivare l'opzione VISUALIZZA MISURE:

- Confermare la selezione su "VISUALIZZAZIONE MISURE" con una pressione prolungata del pulsante SET.

SET.

ATTENTION

IL EST POSSIBLE DE MÉMORISER UN MAXIMUM DE 40 SESSIONS DE CHRONOMÉTRAGE; D'AUTRES MÉMORISATIONS SERONT POSSIBLES EXCLUSIVEMENT APRÈS LA SUPPRESSION DES MÉMORISATIONS PRÉCÉDENTES.

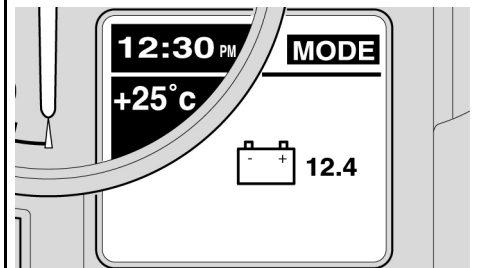
UNE FOIS RÉTIRÉE LA CLÉ, L'ACQUISITION SE TERMINE. À LA PROCHAINE REPRISSE, L'AFFICHEUR NE REVIENDRA PAS À LA FONCTION CHRONOMÈTRE MAIS LES MESURES RESTERONT EN MÉMOIRE, DU FAIT QUE LES ACQUISITIONS SUIVANTES SERONT AJOUTÉES À CELLES MÉMORISÉES PRÉCÉDEMMENT. LES DONNÉES MÉMORISÉES SONT PERDUES SI LA BATTERIE EST DÉMONTÉE.

VISUALISER MESURES

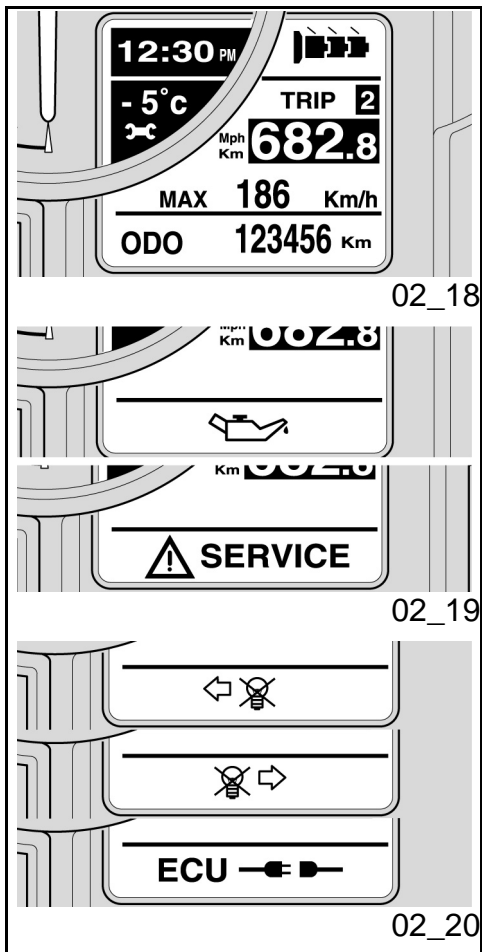
Cette fonction visualise les mesures chronométriques acquises.

Pour activer l'option VISUALISER MESURES:

- Confirmer la sélection de "VISUALISER MESURES" d'une pression prolongée sur le bouton



02_17



Per scorrere le pagine delle misurazioni:

- Premere brevemente il pulsante SET.

Per tornare alla funzione CRONOMETRO:

- Premere a lungo il pulsante SET.

CANCELLA MISURE

Questa funzione cancella le misure cronometriche acquisite.

Per cancellare le misurazioni:

- Premere in modo prolungato il pulsante SET.

La cancellazione è da confermare una seconda volta.

Al termine dell'operazione il display si riporta sulla funzione CRONOMETRO.

Tasti di comando (02_12, 02_13)

1. Selettore a tre posizioni: TRIP1 / TRIP2 / MODE
2. Pulsante SET; pressione breve scorre la selezione delle funzioni all'interno dei MENU, pressione pro-

SET.

Pour parcourir les pages des mesures:

- Appuyer brièvement sur le bouton SET.

Pour revenir à la fonction CHRONOMÈTRE:

- Appuyer longtemps sur le bouton SET.

EFFACER MESURES

Cette fonction efface les mesures chronométriques acquises.

Pour effacer les mesures:

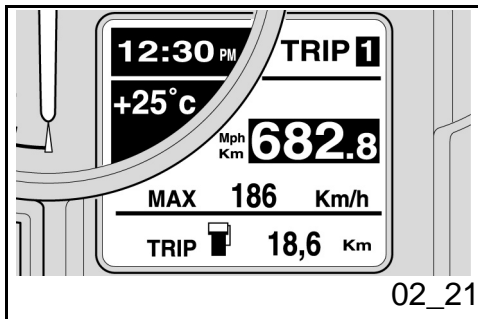
- Appuyer de façon prolongée sur le bouton SET.

La suppression doit être confirmée une seconde fois.

À la fin de l'opération, l'afficheur revient à la fonction CHRONOMÈTRE.

Touches de commande (02_12, 02_13)

1. Sélecteur à trois positions: TRIP1 / TRIP2 / MODE
2. Bouton SET; une pression brève permet de parcourir la sélection des fonctions à l'intérieur des MENU,



02_21

lungata conferma la selezione.

Ruotando la chiave di accensione nella posizione "ON", sul display per due secondi compare la videata di accensione che riproduce la scritta "Moto Guzzi".

Dopo il check iniziale il display visualizza la configurazione impostata sul selettore (1).

Le configurazioni selezionabili sono:

- TRIP 1
- TRIP 2
- MODE

Le indicazioni sempre visualizzate sul display sono:

- OROLOGIO (zona A)
- TEMPERATURA AMBIENTE (zona B) (quando la temperatura è minore di 3° C (37° F), sul display, sotto al valore, compare il simbolo del ghiaccio)
- Configurazione visualizzata (zona F) (TRIP 1, TRIP 2 o MODE).

Gli altri settori riportano informazioni specifiche per configurazione.

une pression prolongée permet de confirmer la sélection.

En tournant la clé de contact sur "ON", la page-écran de présentation contenant le message "Moto Guzzi" apparaît sur l'afficheur pendant deux secondes.

Après le contrôle initial, on peut visualiser sur l'écran, la configuration programmée sur le sélecteur (1).

Les configurations pouvant être sélectionnées sont:

- TRIP 1
- TRIP 2
- MODE

Les indications toujours visualisées sur l'afficheur sont:

- HORLOGE (zone A)
- TEMPÉRATURE AMBIENTE (zone B) (quand la température est inférieure à 3°C (37°F), sur l'afficheur, sous la valeur, apparaît le symbole de la glace)
- Configuration visualisée (zone F) (TRIP 1, TRIP 2 ou MODE).

Les autres secteurs reportent des informations spécifiques à la configuration.

TRIP 1 e 2

Nelle configurazioni TRIP1 e 2 vengono mostrati i dati relativi ai parziali di viaggio 1 e 2.

Per selezionare la configurazione TRIP 1 o TRIP 2:

- Posizionare il selettore (1) nella posizione corrispondente alla configurazione TRIP che si vuole visualizzare.

Nella zona inferiore C del display è visualizzato, indipendentemente dal TRIP selezionato, il totalizzatore (ODOMETRO), l'indicazione della configurazione è indicata nella zona F, nella zona centrale D è visualizzata costantemente la distanza parziale percorsa, infine la zona E può visualizzare a scelta i seguenti dati:

- TEMPO DI PERCORRENZA;
- CONSUMO NEL PERCORSO;
- CONSUMO ISTANTANEO;
- VELOCITÀ MASSIMA;
- VELOCITÀ MEDIA;

I dati sono selezionabili in sequenza premendo brevemente il pulsante SET (2).

Per azzerare tutte le grandezze parziali del TRIP selezionato

TRIP 1 e 2

Dans les configurations TRIP1 et 2, les données relatives aux kilométrages partiels de voyage 1 ou 2 sont montrées.

Pour sélectionner la configuration TRIP 1 ou TRIP 2:

- Placer le sélecteur (1) sur la position correspondante à la configuration TRIP que l'on veut visualiser.

Dans la zone inférieure C de l'afficheur est visualisé, indépendamment du TRIP sélectionné, le totalisateur (ODOMÈTRE); l'indication de la configuration est indiquée dans la zone F; dans la zone centrale D, est visualisée constamment la distance partielle parcourue; enfin, dans la zone E, on peut visualiser au choix les données suivantes:

- TEMPS DE PARCOURS
- CONSOMMATION DANS LE PARCOURS
- CONSOMMATION COURANTE
- VITESSE MAXIMALE
- VITESSE MOYENNE

Les données peuvent être sélectionnées en séquence en appuyant de façon brève sur la touche SET (2).

Pour mettre à zéro toutes les grandeurs

- Premere in modo prolungato il pulsante SET (2).

Qualora fossero presenti le manopole riscaldate (OPT) e fossero attive, sul display al posto dell'indicazione del TRIP selezionato, compare un'icona dedicata, mentre l'indicazione del TRIP viene riportata nella zona sottostante. L'icona identifica in tre livelli l'intensità di riscaldamento.

MODE

La configurazione MODE racchiude le funzioni che consentono all'utente di interagire con il sistema.

Per entrare nella funzione MODE:

- Posizionare il selettore (1) sulla posizione MODE.

Con la pressione breve del pulsante SET (2) si possono visualizzare ciclicamente le seguenti funzioni:

- CRONOMETRO;
- MENU (funzione esclusa con veicolo in movimento);
- TENSIONE DI BATTERIA;

partielles du TRIP sélectionné

- Appuyer de façon prolongée sur la touche SET (2).

Si on a des poignées réchauffées (OPT) et qu'elles sont actives, on aura sur l'écran, à la place de l'indication du TRIP sélectionné, une icône appropriée, et l'indication du TRIP est reportée dans la zone en-dessous. L'icône signale trois niveaux d'intensité de chauffage.

MODE

La configuration MODE renferme les fonctions permettant à l'utilisateur d'interagir avec le système.

Pour accéder à la fonction MODE:

- Placer le sélecteur (1) en position MODE.

Avec une brève pression de la touche SET (2) on pourra visualiser cycliquement les fonctions suivantes:

- CHRONOMÈTRE;
- MENU (fonction exclue à véhicule en mouvement);
- TENSION DE BATTERIE;

Funzioni avanzate (02_14, 02_15, 02_16, 02_17, 02_18, 02_19, 02_20, 02_21)

MENU

La funzione è selezionabile solo a veicolo fermo e consente di impostare la visualizzazione dei parametri presenti nelle varie configurazioni.

Per accedere all'interno della funzione MENU:

Con visualizzata la configurazione MODE, confermare la selezione su MENU con una pressione prolungata del pulsante SET.

Il display propone le seguenti opzioni:

- ESCI
- IMPOSTAZIONI
- DIAGNOSTICA (funzione accessibile esclusivamente da personale autorizzato)
- LINGUA;

Le voci sono selezionabili in sequenza premendo brevemente il pulsante SET.

All'interno di questa funzione è possibile impostare e personalizzare la visualizzazione dei parametri forniti nelle varie configurazioni.

Fonctions avancées (02_14, 02_15, 02_16, 02_17, 02_18, 02_19, 02_20, 02_21)

MENU

La fonction est sélectionnable uniquement lorsque le véhicule est arrêté et permet de régler l'affichage des paramètres présents dans les différentes configurations.

Pour accéder à la fonction MENU:

La configuration MODE affichée, confirmer la sélection dans MENU d'une pression prolongée sur le bouton SET.

L'afficheur propose les options suivantes:

- QUITTER
- RÉGLAGES
- DIAGNOSTIC (fonction accessible uniquement par le personnel autorisé)
- LANGUE

Les options sont sélectionnables en séquence en appuyant brièvement sur le bouton SET.

À l'intérieur de cette fonction, il est possible de régler et personnaliser l'affichage des paramètres disponibles dans les différentes configurations.

Per accedere alla funzione IMPOSTAZIONI:

Confermare la selezione su IMPOSTAZIONI con una pressione prolungata del pulsante SET .

Il display propone le seguenti opzioni:

- ESCI
- REGOLAZIONE ORA
- SOGLIA CAMBIOMARCIA
- RETROILLUMINAZIONE
- °C/°F
- KM/MILES
- 12H/24H
- LED IMMOBILIZER
- MODIFICA CODICE

Le voci sono selezionabili in sequenza premendo brevemente il pulsante SET.

REGOLAZIONE ORA

All'interno di questa funzione è possibile regolare l'orologio.

Per accedere alla funzione REGOLAZIONE ORA:

- Confermare la selezione su REGOLAZIONE ORA con una pressione

Pour accéder à la fonction RÉGLAGES:

Confirmer la sélection de la fonction RÉGLAGES d'une pression prolongée sur le bouton SET.

L'afficheur propose les options suivantes:

- QUITTER
- RÉGLAGE DE L'HEURE
- SEUIL CHANGEMENT DE VITESSE
- RÉTROÉCLAIRAGE
- °C/°F
- KM/MILES
- 12H/24H
- DEL IMMOBILIZER
- MODIFIER CODE

Les options sont sélectionnables en séquence en appuyant brièvement sur le bouton SET.

- RÉGLAGE DE L'HEURE

À l'intérieur de cette fonction, il est possible de régler l'horloge.

Pour accéder à la fonction RÉGLAGE DE L'HEURE:

- Confirmer la sélection de RÉGLAGE DE L'HEURE d'une

prolungata del pulsante SET.

Per regolazione l'ora:

- Ad ogni pressione breve del pulsante SET il valore delle ore è incrementato di uno.
- Con una pressione prolungata del tasto SET l'impostazione passa ai minuti, ogni pressione breve incrementa il numero di uno.

Per memorizzare il dato impostato e tornare alla funzione IMPOSTAZIONI:

- Premere in modo prolungato il pulsante SET.

SOGLIA CAMBIOMARCIA

In questa funzione si imposta il valore della soglia di cambiomarcia.

Per accedere alla funzione SOGLIA CAMBIOMARCIA:

- Confermare la selezione su SOGLIA CAMBIOMARCIA con una pressione prolungata del pulsante SET.

Sul display compare la scritta SOGLIA CAMBIOMARCIA e sulla scala del contagiri è indicato il valore di soglia al momento impostato.

Per impostare il valore di soglia:

pression prolongée sur le bouton SET.

Pour le réglage de l'heure:

- À chaque pression brève du bouton SET, la valeur des heures est augmentée. D'
- une pression prolongée sur le bouton SET, on passe aux minutes, chaque pression brève augmente le numéro d'un.

Pour mémoriser les données réglées et revenir à la fonction RÉGLAGES:

- Appuyer de façon prolongée sur le bouton SET.

SEUIL CHANGEMENT DE VITESSE

Dans cette fonction, on définit la valeur seuil du changement de vitesse.

Pour accéder à la fonction SEUIL CHANGEMENT DE VITESSE:

- Confirmer la sélection de la fonction SEUIL CHANGEMENT DE VITESSE d'une pression prolongée sur le bouton SET.

Sur l'afficheur apparaît le message SEUIL CHANGEMENT DE VITESSE et sur la graduation du compte-tours est indiquée la valeur seuil au moment défini.

Pour régler la valeur seuil:

- Ad ogni pressione breve del pulsante SET il valore di soglia incrementa di 100 giri/min. Raggiunto il limite superiore, alla successiva pressione del pulsante SET, il valore viene sottratto.

Per memorizzare la soglia impostata e tornare alla funzione IMPOSTAZIONI:

- Premere in modo prolungato il pulsante SET.

Il valore impostato rimane memorizzato fino alla successiva impostazione.

ATTENZIONE

AL SUPERAMENTO DI TALE SOGLIA LA SPIA ROSSA NEL CONTAGIRI INCOMINCIA A LAMPEGGIARE, PER SPEGNERLA OCCORRE RIPORTARE IL REGIME MOTORE AL DISOTTO DEL LIMITE DI SOGLIA.

RETROILLUMINAZIONE

Questa funzione permette di regolare l'intensità di illuminazione del quadro strumenti.

Per accedere alla funzione RETROILLUMINAZIONE:

- Confermare la selezione su RETROILLUMINAZIONE con una pressione prolungata del pulsante

- À chaque pression brève sur le bouton SET, la valeur seuil est augmentée de 100 tr/min. Une fois la limite supérieure atteinte, à la prochaine pression du bouton SET, la valeur est soustraite.

Pour mémoriser le seuil réglé et revenir à la fonction RÉGLAGES:

- Appuyer de façon prolongée sur le bouton SET.

La valeur définie reste mémorisée jusqu'au prochain réglage.

ATTENTION

EN CAS DE DÉPASSEMENT DU SEUIL LE VOYANT ROUGE DU COMPTE-TOURS COMMENCE À CLIGNOTER, POUR L'ÉTEINDRE IL FAUT REPORTER LE RÉGIME DU MOTEUR EN-DESSOUS DU SEUIL LIMITE.

RÉTROÉCLAIRAGE

Cette fonction permet de régler l'intensité d'éclairage du tableau de bord.

Pour accéder à la fonction RÉTROÉCLAIRAGE:

- Confirmer la sélection de la fonction RÉTROÉCLAIRAGE d'une pression prolongée sur le bouton SET.

L'afficheur propose trois niveaux d'intensité:

SET.

Il display propone tre livelli di intensità:

- LOW
- MEAN
- HIGH

I livelli sono selezionabili in sequenza premendo brevemente il pulsante SET.

Per memorizzare il livello impostato e tornare alla funzione IMPOSTAZIONI:

- Premere in modo prolungato il pulsante SET.

-LOW

- MEAN

- HIGH

Les niveaux sont sélectionnables en séquence en appuyant brièvement sur le bouton SET.

Pour mémoriser le niveau réglé et revenir à la fonction RÉGLAGES:

- Appuyer de façon prolongée sur le bouton SET.

°C / °F

Questa funzione seleziona l'unità di misura della temperatura ambiente.

Per accedere alla funzione °C/°F:

Confermare la selezione su °C/°F con una pressione prolungata del pulsante SET.

Il display propone le due unità di misura:

- °C
- °F

Le unità di misura sono selezionabili in sequenza premendo brevemente il pulsante SET.

Per memorizzare la scala selezionata e tor-

°C / °F

Cette fonction permet de sélectionner l'unité de mesure de la température ambiante

Pour accéder à la fonction °C/°F:

Confirmer la sélection de la fonction °C/°F d'une pression prolongée sur le bouton SET.

L'afficheur propose deux unités de mesure:

- °C
- °F

Les unités de mesure sont sélectionnables en séquence en appuyant brièvement sur le bouton SET.

Pour mémoriser l'unité de mesure

nare alla funzione IMPOSTAZIONI:
Premere in modo prolungato il pulsante SET.

sélectionnée et revenir à la fonction
RÉGLAGES:

Appuyer de façon prolongée sur le bouton
SET.

KM / MILES

Questa funzione seleziona l'unità di misura della velocità.

Per accedere alla funzione "KM/MILES":

- Confermare la selezione su "KM/MILES" con una pressione prolungata del pulsante SET.

Il display propone le due unità di misura:

- KM
- MILES

Le unità di misura sono selezionabili in sequenza premendo brevemente il pulsante SET.

Per memorizzare la selezione e tornare alla funzione IMPOSTAZIONI:

- Premere in modo prolungato il pulsante SET.

- **12H / 24H**

Questa funzione seleziona la modalità di visualizzazione dell'ora.

KM / MILES

Cette fonction permet de sélectionner l'unité de mesure de la vitesse.

Pour accéder à la fonction "KM/MILES":

- Confirmer la sélection de la fonction "KM/MILES" d'une pression prolongée sur le bouton SET.

L'afficheur propose deux unités de mesure:

- KM
- MILES

Les unités de mesure sont sélectionnables en séquence en appuyant brièvement sur le bouton SET.

Pour mémoriser la sélection et revenir à la fonction RÉGLAGES:

- Appuyer de façon prolongée sur le bouton SET.

- **12H / 24H**

Cette fonction sélectionne la modalité de visualisation de l'heure.

Per accedere alla funzione 12H/24H:

- Confermare la selezione su "12H/24H" con una pressione prolungata del pulsante SET.

Il display propone due formati:

- 12H
- 24H

I tipi di visualizzazione sono selezionabili in sequenza con la pressione breve del tasto SET.

Per memorizzare il formato scelto e tornare alla funzione IMPOSTAZIONI:

- Premere in modo prolungato il pulsante SET.

LED IMMOBILIZZATORE

Questa funzione permette di abilitare/disabilitare il lampeggio del led allarme all'interno del quadrante livello carburante. Viene usata nel caso in cui venga collegato un antifurto esterno.

MODIFICA CODICE

Consente all'utente di modificare il proprio codice personale. Durante la procedura verrà richiesto l'inserimento del vecchio codice.

RIPRISTINO CODICE

Pour accéder à la fonction 12H/24H:

- Confirmer la sélection de la fonction "12H/24H" d'une pression prolongée sur le bouton SET.

L'afficheur propose deux formats:

- 12H
- 24H

Les types de visualisation sont sélectionnables en séquence d'une pression brève du bouton SET.

Pour mémoriser le format choisi et revenir à la fonction RÉGLAGES:

- Appuyer de façon prolongée sur le bouton SET.

DEL ANTIDÉMARRAGE

Cette fonction permet d'activer/désactiver le clignotement de la DEL d'alarme à l'intérieur du cadran niveau de carburant. Elle est utilisée au cas où l'on branche un antivol externe.

MODIFIER CODE

Elle permet à l'utilisateur de modifier son code personnel. Durant la procédure, il sera demandé de saisir l'ancien code.

RESTAURER CODE

Consente all'utente di impostare un nuovo codice utente quando non si disponga del vecchio codice. Durante la procedura verrà richiesto l'inserimento di 2 chiavi fra quelle memorizzate.

Elle permet à l'utilisateur de saisir un nouveau code d'utilisateur lorsqu'on ne dispose pas de l'ancien code. Durant la procédure, il sera demandé de saisir 2 clés parmi celles mémorisées.

DIAGNOSTICA

Questa funzione si interfaccia con i sistemi presenti sulla moto e su di essi esegue la diagnosi. Per abilitarla occorre inserire un codice di accesso in possesso dei soli centri di assistenza **Moto Guzzi**.

DIAGNOSTIC

Cette fonction est connectée via interface avec les systèmes présents sur la moto pour effectuer le diagnostic. Pour l'activer, il faut saisir un code d'accès que seuls possèdent les centres d'assistance **Moto Guzzi**.

SCelta DELLA LINGUA

All'interno di questa funzione è possibile scegliere la lingua del display.

Per accedere alla funzione LINGUA:

- Confermare la selezione su LINGUA con una pressione prolungata del pulsante SET.

Le lingue selezionabili sono:

- ITALIANO
- ENGLISH
- FRANCAIS
- DEUTCH
- ESPAGNOL

CHOIX DE LA LANGUE

À l'intérieur de cette fonction, il est possible de choisir la langue d'affichage.

Pour accéder à la fonction LANGUE:

- Confirmer la sélection de la fonction LANGUE d'une pression prolongée sur le bouton SET.

Les langues sélectionnables sont:

- ITALIANO
- ENGLISH
- FRANÇAIS
- DEUTCH
- ESPAGNOL

Le lingue sono selezionabili in sequenza con la pressione breve del tasto SET.

Per memorizzare la selezione e tornare alla funzione LINGUA:

- Premere in modo prolungato il pulsante SET.

TENSIONE BATTERIA

La funzione mostra la tensione della batteria e non dà adito ad interazioni con l'utente.

Per accedere alla funzione:

- Con impostata la configurazione MODE, premere ripetutamente il pulsante SET fino alla visualizzazione della videata di interesse.

SERVICE

Allo scadere degli intervalli di manutenzione (dopo i primi 1000 km - 625 mi in seguito ogni 10000 km - 6250 mi) sul display, nella zona dedicata all'icona del ghiaccio, compare l'icona di una chiave. Qualora fossero attivi entrambi i simboli saranno mostrati alternativamente.

Les langues sont sélectionnables en séquence d'une pression brève sur le bouton SET.

Pour mémoriser la sélection et revenir à la fonction LANGUE:

- Appuyer de façon prolongée sur le bouton SET.

TENSION BATTERIE

La fonction montre la tension de la batterie et ne permet pas d'interaction avec l'utilisateur.

Pour accéder à la fonction:

- Une fois réglée la configuration MODE, appuyer à plusieurs reprises sur le bouton SET jusqu'à la visualisation de la page-écran concernée.

SERVICE

À l'échéance des intervalles d'entretien (après les premiers 1.000 km - 625 mi puis tous les 10.000 km - 6250 mi) l'icône d'une clé apparaît sur l'afficheur, dans la zone réservée à l'icône de la glace. Si les deux symboles sont actifs ils seront montrés alternativement.

VISUALIZZAZIONE ALLARMI

Nel caso venga riscontrata un'anomalia grave, che possa compromettere l'integrità del veicolo o della persona, sul display nella zona dove solitamente è riportato l'odometro viene visualizzata un'icona segnalante la causa.

Gli allarmi sono suddivisi in due gruppi in base alla loro priorità:

- **Priorità alta:**
Pressione olio, Errori da centralina, Errori quadro strumenti.
- **Priorità bassa:**
Indicatori di direzione, Disconnessione centralina.

Qualora vi siano contemporaneamente più allarmi di pari priorità, le icone relative vengono visualizzate in alternanza.

Gli allarmi di alta priorità inibiscono la visualizzazione di quelli a bassa.

KM IN RISERVA

Con l'accensione in modo continuo della spia di riserva carburante il display indica i chilometri percorsi in questa condizione. Il valore è visualizzato nella zona dove solitamente è indicato il totalizzatore (ODOMETRO).

Se si è nella condizione di riserva

VISUALISATION ALARMES

En cas d'anomalie grave, pouvant compromettre l'intégrité du véhicule ou de la personne, une icône signalant la cause est visualisée sur l'afficheur, dans la zone où habituellement est reporté l'odomètre.

Les alarmes sont divisées en deux groupes sur la base de leur priorité:

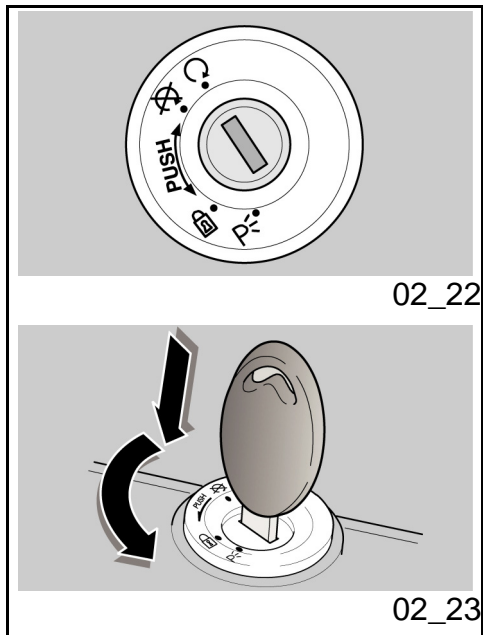
- **Priorité haute:**
Pression d'huile, Erreurs de la centrale, Erreurs du tableau de bord.
- **Priorité basse:**
Clignotants, Déconnexion de la centrale.

Si plusieurs alarmes ayant la même priorité se produisent en même temps, les icônes correspondantes sont visualisées en alternance.

Les alarmes de haute priorité inhibent la visualisation des alarmes de basse priorité.

KM EN RÉSERVE

Par l'allumage en continu du voyant de réserve de carburant, l'afficheur indique les kilomètres parcourus dans cette condition. La valeur est visualisée dans la zone où habituellement est indiqué le totalisateur (ODOMÈTRE).



Commutatore di accensione (02_22)

L'interruttore di accensione si trova sulla piastra superiore del canotto dello sterzo.

Con il veicolo vengono consegnate due chiavi (una di riserva).

Lo spegnimento delle luci è subordinato al posizionamento dell'interruttore di accensione su «OFF»

NOTA BENE

LA CHIAVE AZIONA IL COMMUTATORE D'ACCENSIONE/BLOCCASTERZO, LA SERRATURA TAPPO SERBATOIO CARBURANTE E LA SERRATURA SELLA.

NOTA BENE

LE LUCI SI ACCENDONO AUTOMATICAMENTE DOPO L'AVVIAMENTO DEL MOTORE.

Si on est dans la condition de réserve au démarrage du moteur, la visualisation des kilomètres parcourus en réserve survient 40 secondes après la mise en marche, de façon à pouvoir lire aussi le totalisateur (ODOMÈTRE).

Commutateur d'allumage (02_22)

L'interrupteur d'allumage se trouve sur la plaque supérieure du fourreau de direction.

Deux clés sont livrées avec le véhicule (l'une de réserve).

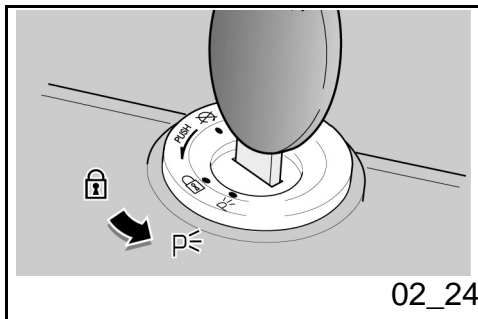
L'extinction des feux est subordonnée au positionnement de l'interrupteur d'allumage sur «OFF»

N.B.

LA CLÉ ACTIONNE LE COMMUTATEUR D'ALLUMAGE/ANTIVOL DE DIRECTION, LA SERRURE DU BOUCHON DU RÉSERVOIR CARBURANT ET LA SERRURE DE LA SELLE.

N.B.

LES FEUX S'ALLUMENT AUTOMATICQUEMENT APRÈS LE DÉMARRAGE DU MOTEUR.



LOCK: Lo sterzo è bloccato. Non è possibile avviare il motore e azionare le luci. È possibile togliere la chiave

OFF: Il motore e le luci non possono essere messi in funzione. È possibile togliere la chiave.

ON: Il motore può essere messo in funzione. Non è possibile togliere la chiave

LOCK: La direction est bloquée. Il n'est pas possible de démarrer le moteur ni d'actionner les feux. Il est possible d'enlever la clé

OFF: Le moteur et les feux ne peuvent pas être mis en fonction. Il est possible d'enlever la clé.

ON: Le moteur peut être mis en marche. Il n'est pas possible d'enlever la clé

Inserimento bloccasterzo (02_23)

Per bloccare lo sterzo:

- Girare il manubrio completamente verso sinistra.
- Ruotare la chiave in posizione «OFF».
- Premere e ruotare la chiave in senso antiorario (verso sinistra), sterzare lentamente il manubrio fino a posizionare la chiave su «LOCK».
- Estrarre la chiave.

Luci di parcheggio (02_24)

Il veicolo è provvisto di luci di parcheggio anteriore e posteriore. Premesso che è sempre preferibile parcheggiare il veicolo nelle apposite aree e comunque in luoghi illuminati, le luci di parcheggio sono molto utili nel caso

Activation verrou de direction (02_23)

Pour bloquer la direction:

- Tourner le guidon complètement vers la gauche.
- Tourner la clé sur «OFF».
- Appuyer et tourner la clé dans le sens inverse des aiguilles d'une montre (vers la gauche), braquer lentement le guidon jusqu'à positionner la clé sur «LOCK».
- Extraire la clé.

Feux de stationnement (02_24)

Le véhicule est doté de feux de stationnement avant et arrière. Étant donné qu'il est toujours préférable de stationner le

sia necessario parcheggiare in un'area buia o poco illuminata e comunque quando si voglia rendere più visibile il veicolo.

FUNZIONAMENTO

Per inserire le luci di parcheggio:

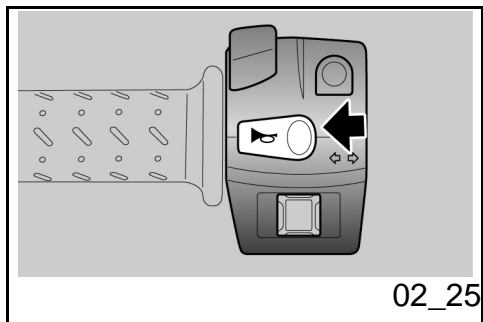
- Bloccare lo sterzo senza estrarre la chiave.
- Ruotare la chiave nella posizione (PARKING).
- Verificare la corretta accensione di entrambe le luci di parcheggio (anteriore e posteriore).
- Rimuovere la chiave.

véhicule dans les zones prévues à cet effet et en tout cas dans des endroits éclairés, les feux de stationnement sont surtout utiles au cas où il serait nécessaire de stationner dans une zone obscure ou faiblement éclairée et de toute façon lorsqu'on souhaite rendre le véhicule plus visible.

FONCTIONNEMENT

Pour activer les feux de stationnement:

- Bloquer la direction sans extraire la clé.
- Tourner la clé sur (PARKING).
- Vérifier l'allumage correct des deux feux de stationnement (avant et arrière).
- Retirer la clé.

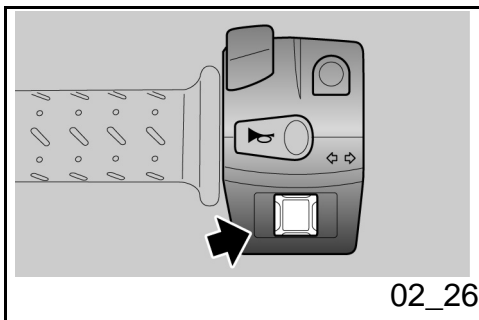


Pulsante clacson (02_25)

Premuto, mette in funzione l'avvisatore acustico.

Poussoir du klaxon (02_25)

Sa pression active le klaxon.



Commutatore lampeggiatori (02_26)

Spostare l'interruttore verso sinistra, per indicare la svolta a sinistra; spostare l'interruttore verso destra, per indicare la svolta a destra. Premere l'interruttore per disattivare l'indicatore di direzione.

ATTENZIONE

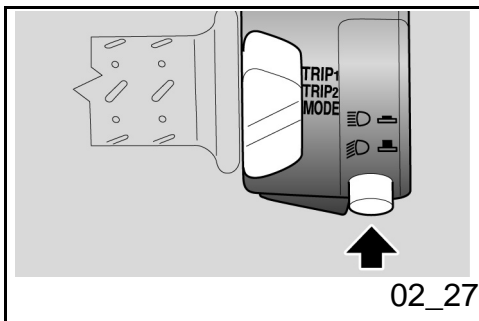
NEL CASO IN CUI LA SPIA FRECCHE LAMPEGGI VELOCEMENTE VUOL DIRE CHE UNA O ENTRAMBE LE LAMPADINE DEGLI INDICATORI DI DIREZIONE SONO BRUCIATE.

Contacteur des clignotants (02_26)

Déplacer l'interrupteur vers la gauche, pour indiquer le virage à gauche; déplacer l'interrupteur vers la droite, pour indiquer le virage à droite. Appuyer sur l'interrupteur pour désactiver le clignotant.

ATTENTION

SI LE VOYANT DES FEUX DE DIRECTION CLIGNOTE RAPIDEMENT, CELA VEUT DIRE QU'UNE OU LES DEUX AMPOULES DES CLIGNOTANTS SONT GRILLÉES.

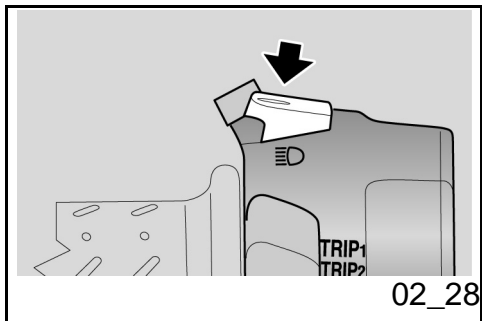


Commutatore luci (02_27)

Premendo il deviatore luci si aziona la luce abbagliante; premendolo nuovamente si attiva la luce anabbagliante.

Commutateur d'éclairage (02_27)

La pression de l'inverseur feux actionne le feu de route; une nouvelle pression sur celui-ci active le feu de croisement.



Pulsante lampeggio luce abbagliante (02_28)

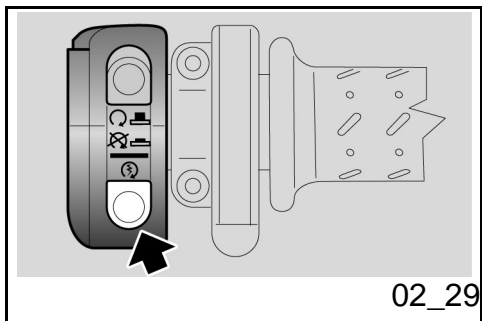
Consente di utilizzare il lampeggio della luce abbagliante nei casi di pericolo o emergenza.

Al rilascio del pulsante si disattiva il lampeggio luce abbagliante.

Bouton appel de phares (02_28)

Il permet d'utiliser l'appel de phare du feu de route en cas de danger ou d'urgence.

Une fois le bouton relâché, l'appel de phare du feu de route se désactive.

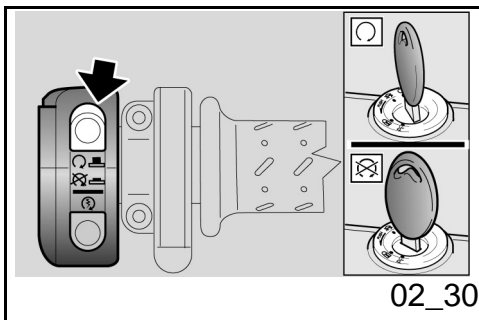


Pulsante avviamento (02_29)

Premendo il pulsante, il motorino di avviamento fa girare il motore.

Bouton du démarreur (02_29)

En appuyant sur ce bouton, le démarreur fait tourner le moteur.



Interruttore arresto motore (02_30)

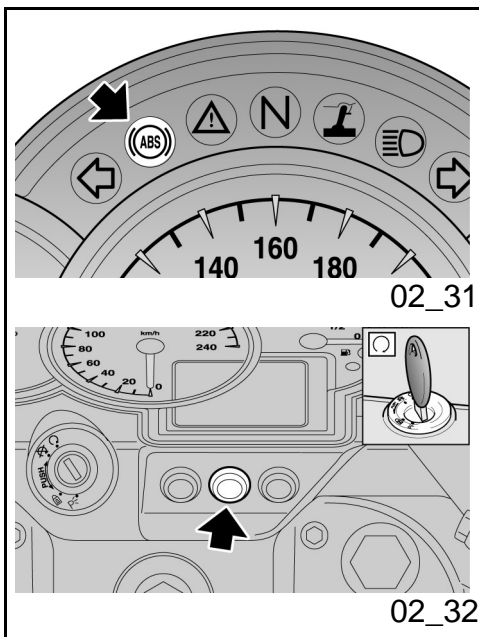
Ha la funzione di interruttore di sicurezza o emergenza.

Premere l'interruttore per arrestare il motore.

Interrupteur d'arrêt moteur (02_30)

Il fonctionne comme interrupteur de sécurité ou d'urgence.

Appuyer sur l'interrupteur pour arrêter le moteur.



Sistema ABS (02_31, 02_32)

L'ABS è un dispositivo che impedisce il bloccaggio delle ruote in caso di frenata di emergenza, aumentando la stabilità del veicolo in frenata rispetto a un sistema frenante tradizionale. Quando si aziona il freno in alcuni casi può verificarsi il bloccaggio del pneumatico con una conseguente perdita di aderenza che rende molto difficoltoso il controllo del veicolo. Un sensore di posizione "legge" sulla ruota fonica, solidale alla ruota del veicolo, lo stato della ruota stessa, individuandone l'eventuale bloccaggio. La segnalazione è gestita da una centralina, che regola di conseguenza la pressione all'interno del circuito frenante.

NOTA BENE

QUANDO ENTRA IN FUNZIONE L'ABS VIENE AVVERTITA UNA VIBRAZIONE SULLA LEVA DEL FRENO.

Système ABS (02_31, 02_32)

L'ABS est un dispositif qui empêche le blocage des roues en cas de freinage d'urgence, augmentant ainsi la stabilité du véhicule en cas de freinage par rapport à un système de freinage traditionnel. Quand on actionne le frein dans certains cas les pneus peuvent se bloquer, entraînant une perte d'adhérence qui rend très difficile le contrôle du véhicule. Un capteur de position "lit" sur la roue phonique, solidaire à la roue du véhicule, l'état de la roue et détecte son éventuel blocage. La signalisation est gérée par une centrale, qui règle en conséquence la pression à l'intérieur du circuit de freinage.

N.B.

QUAND	L'ABS	ENTRE	EN
FUNCTIONNEMENT,		ON	PEUT



IL SISTEMA DI ANTIBLOCCAGGIO DELLA RUOTA NON PRESERVA DALLA CADUTE IN CURVA. LA FRENATA DI EMERGENZA CON IL VEICOLO INCLINATO, IL MANUBRIO RUOTATO, FONDO SCONNESO, SDRUCCIOLEVOLE O IN CONDIZIONI DI SCARSA ADERENZA GENERA UNA CONDIZIONE DI INSTABILITÀ DIFFICILMENTE GESTIBILE. È CONSIGLIATA PERTANTO UNA GUIDA PRUDENTE E UNA FRENATA GRADUALE E UNA GUIDA ACCORTA. NON CORRERE CON IMPRUDENZA CULLANDOSI IN UNA SICUREZZA ILLUSORIA. LE FRENATE IN CURVA SONO SOGGETTE A PARTICOLARI LEGGI FISICHE CHE NEANCHE L'ABS PUÒ ELIMINARE.

All'avviamento del motore la spia ABS rimane accesa fino a quando il veicolo non supera i 5 km/h. Se la spia rimane accesa in modo permanente significa che è stato rilevato un malfunzionamento e l'ABS è disattivato.

NOTA BENE

IN QUESTO CASO RIVOLGERSI AD UN CONCESSIONARIO UFFICIALE Moto Guz-

RESSENTIR UNE VIBRATION SUR LE LEVIER DE FREIN.



LE SYSTÈME D'ANTIBLOQUAGE DE LA ROUE N'EMPÊCHE PAS LES CHUTES DANS LES VIRAGES. LE FREINAGE D'URGENCE AVEC LE VÉHICULE INCLINÉ, LE GUIDON TOURNÉ ET LA CHAUSSÉE IRRÉGULIÈRE, GLISSANTE OU EN CONDITION DE FAIBLE ADHÉRENCE GÉNÈRE UNE CONDITION D'INSTABILITÉ DIFFICILEMENT GÉRABLE. IL EST DONC CONSEILLÉ DE CONDUIRE DE MANIÈRE PRUDENTE ET AVISÉE ET DE FREINER GRADUELLEMENT. NE PAS ROULER IMPRUEMMENT EN SE BERÇANT DANS UNE SÉCURITÉ ILLUSOIRE. LES FREINAGES DANS LES VIRAGES SONT SOUMIS À DES LOIS PHYSIQUES PARTICULIÈRES QUE MÊME L'ABS NE PEUT PAS ÉLIMINER.

Au démarrage du moteur, le voyant ABS reste allumé tant que le véhicule ne dépasse pas les 5 km/h. Si le voyant reste allumé de façon permanente, cela signifie qu'un mauvais fonctionnement a été détecté et que l'ABS a été alors désactivé.

N.B.

DANS CE CAS, S'ADRESSER À UN

zi.

CONCESSIONNAIRE OFFICIEL Moto Guzzi.**Marcia con sistema ABS attivo**

La spia rimane spenta.

Se si verifica un guasto la spia si accende in modo permanente indicando l'anomalia. Automaticamente il dispositivo ABS viene disattivato.

NOTA BENE

IN QUESTO CASO RIVOLGERSI AD UN CONCESSIONARIO UFFICIALE Moto Guzzi.

Marcia con sistema ABS non attivo

La spia lampeggia, il sistema è stato disattivato volontariamente.

Disattivazione dispositivo ABS

È possibile disattivare il sistema ABS agendo sull'interruttore



IL MOTOVEICOLO HA L'ABS A DUE CANALI, CIOÈ LAVORA SIA SULLA RUOTA

Marche avec système ABS activé

Le voyant reste éteint.

En cas de panne, le voyant s'allume de façon permanente pour indiquer l'anomalie. Le dispositif ABS est automatiquement désactivé.

N.B.

DANS CE CAS, S'ADRESSER À UN CONCESSIONNAIRE OFFICIEL Moto Guzzi.

Marche avec système ABS désactivé

Le voyant clignote, le système a été désactivé volontairement.

Désactivation du dispositif ABS

Il est possible de désactiver le système ABS en agissant sur l'interrupteur



LE MOTOCYCLE EST ÉQUIPÉ DE L'ABS À DEUX CANAUX, C'EST-À-DIRE, IL

ANTERIORE, SIA SULLA RUOTA POSTERIORE. È IMPORTANTE CONTROLLARE SEMPRE CHE LA RUOTA FONICA SIA PULITA, E PERIODICAMENTE CONTROLLARE CHE LA DISTANZA CON IL SENSORE SIA COSTANTE SU TUTTI I 360 GRADI. È MOLTO IMPORTANTE INVECE CHE IN CASO DI SMONTAGGIO E RIMONTAGGIO DELLA RUOTA ANTERIORE, SI CONTROLLI NUOVAMENTE CHE LA DISTANZA TRA RUOTA FONICA E SENSORE SIA QUELLA PREVISTA. PER IL CONTROLLO E LA REGOLAZIONE RIVOLGERSI A UN'OFFICINA AUTORIZZATA Moto Guzzi.



CON L'IMPIANTO ABS, PASTIGLIE FRENO CON MATERIALI D'ATTRITO NON OMOLOGATI PREGIUDICANO IL CORRETTO FUNZIONAMENTO DELLA FRENATA DIMINUENDO DRASTICAMENTE LA SICUREZZA DI GUIDA.

TRAVAILLE SOIT SUR LA ROUE AVANT, SOIT SUR LA ROUE ARRIÈRE. IL EST IMPORTANT DE TOUJOURS CONTRÔLER QUE LA ROUE PHONIQUE EST PROPRE ET DE CONTRÔLER PÉRIODIQUEMENT QUE LA DISTANCE AU CAPTEUR EST CONSTANTE TOUT LE LONG DE LA ROUE. EN CAS DE DÉMONTAGE ET REMONTAGE DE LA ROUE AVANT, IL EST ÉGALEMENT TRÈS IMPORTANT DE CONTRÔLER À NOUVEAU QUE LA DISTANCE ENTRE LA ROUE PHONIQUE ET LE CAPTEUR CORRESPOND À CELLE PRÉVUE. POUR LE CONTRÔLE ET LE RÉGLAGE, S'ADRESSER À UN GARAGE AGRÉÉ Moto Guzzi.



AVEC LE SYSTÈME ABS, LES PLAQUETTES DE FREIN ET LES MATÉRIAUX DE FROTTEMENT NON-HOMOLOGUÉS COMPROMETTENT LE BON FONCTIONNEMENT DU FREINAGE EN RÉDUISANT DRASTIQUEMENT LA SÉCURITÉ DE CONDUITE.

Apertura sella (02_33)

- Posizionare il veicolo sul cavalletto.
- Inserire la chiave nella serratura sella.
- Ruotare la chiave in senso orario, sollevare e sfilare la sella posteriormente

Per bloccare la sella:

- Posizionare la parte anteriore della sella in sede e abbassare la parte posteriore.
- Premere sulla parte posteriore, facendo scattare la serratura.

ATTENZIONE

PRIMA DI ABBASSARE E BLOCCARE LA SELLA, CONTROLLARE DI NON AVER DIMENTICATO LA CHIAVE NEI VANI PORTADOCUMENTI/KIT ATTREZZI.



PRIMA DI METTERSI ALLA GUIDA, ACCERTARSI CHE LA SELLA SIA BLOCCATA CORRETTAMENTE.

Ouverture de la selle (02_33)

- Positionner le véhicule sur la béquille.
- Insérer la clé dans la serrure de la selle.
- Tourner la clé dans le sens des aiguilles d'une montre, soulever et extraire la selle par l'arrière

Pour bloquer la selle:

- Positionner la partie avant de la selle dans le logement et abaisser la partie arrière.
- Appuyer sur la partie arrière, en faisant cliquer la serrure.

ATTENTION

AVANT D'ABAISSE ET BLOQUER LA SELLE, CONTRÔLER DE NE PAS AVOIR OUBLIÉ LA CLÉ DANS LE COFFRE PORTE-DOCUMENTS / TROUSSE À OUTILS.



AVANT DE SE METTRE À CONDUIRE, S'ASSURER QUE LA SELLE EST CORRECTEMENT BLOQUÉE.

Vano portadocumenti / kit

Bac vide-poches/trousse à

attrezzi (02_34)

Per accedere al vano portadocumenti:

- Rimuovere la sella.

Per accedere al vano kit attrezzi:

- Rimuovere il coperchio (1).
- Estrarre la busta (2) dalla sede.

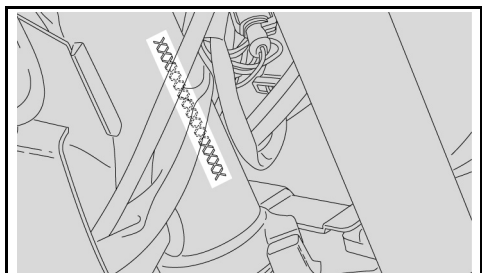
outils (02_34)

Pour accéder au coffre porte-documents:

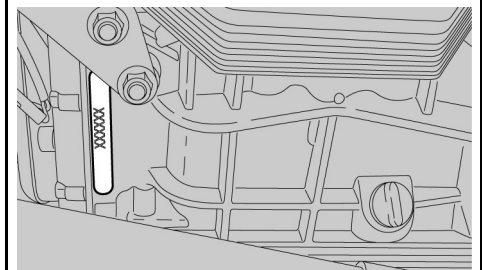
- Retirer la selle.

Pour accéder à la trousse à outils:

- Retirer le couvercle (1).
- Extraire la trousse (2) du logement.



02_35



02_36

L'identificazione (02_35, 02_36)

È buona norma riportare i numeri di telaio e del motore nell'apposito spazio riservato in questo libretto. Il numero di telaio può essere usato per l'acquisto di parti di ricambio.

ATTENZIONE



L'ALTERAZIONE DEI NUMERI DI IDENTIFICAZIONE PUÒ FAR INCORRERE IN GRAVI SANZIONI PENALI E AMMINISTRATIVE; IN PARTICOLARE L'ALTERAZIONE DEL NUMERO DI TELAIO COMPORTA L'IMMEDIATA DECADENZA DELLA GARANZIA

L'identification (02_35, 02_36)

Il convient d'inscrire les numéros de cadre et de moteur dans l'espace réservé à cette fin dans ce livret. Le numéro de cadre peut être utilisé pour l'acquisition de pièces de rechange.

ATTENTION



L'ALTÉRATION DES NUMÉROS D'IDENTIFICATION PEUT FAIRE ENCOURIR DE GRAVES SANCTIONS PÉNALES ET ADMINISTRATIVES; EN PARTICULIER, L'ALTÉRATION DU NUMÉRO DE CADRE ENTRAÎNE L'ANNULATION IMMÉDIATE DE LA GARANTIE

NUMERO DI TELAIO

Il numero di telaio è stampigliato sul canotto dello sterzo, lato destro.

Telaio n°.....

NUMÉRO DE CADRE

Le numéro de cadre est estampillé sur le fourreau de direction, côté droit.

Cadre n°.....

NUMERO DI MOTORE

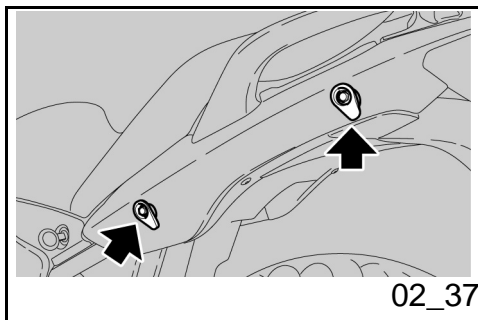
Il numero di motore è stampigliato sul basamento del carter motore lato sinistro.

Motore n°.....

NUMÉRO DU MOTEUR

Le numéro du moteur est estampillé sur la base du carter moteur côté gauche.

Moteur n°.....

**Fissaggio bagaglio (02_37)**

Sopra alla parte posteriore della sella può essere fissato un piccolo bagaglio, posizionabile tramite degli elastici, che andranno a fissarsi ai 4 agganci (2 per lato).

Massimo peso consentito: 5 kg.

ATTENZIONE

IL BAGAGLIO DEVE AVERE DIMENSIONI CONTENUTE ED ESSERE ANCORATO IN MODO STABILE.

Fixation bagages (02_37)

Sur la partie arrière de la selle, il est possible de fixer un petit bagage, pouvant être attaché avec des élastiques qui se fixeront aux 4 crochets (2 de chaque côté).

Poids maximum admissible: 5 kg.

ATTENTION

LES BAGAGES DOIVENT AVOIR DES DIMENSIONS RÉDUITES ET ÊTRE FIXÉS DE FAÇON STABILE.

1200 sport

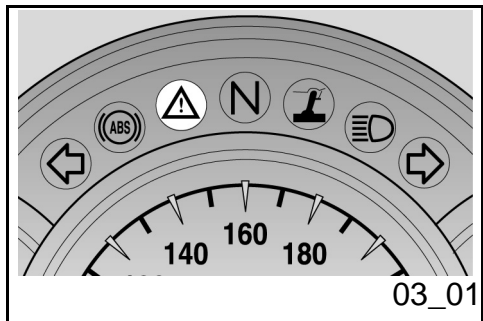


Cap. 03

L'uso

Chap. 03

L'utilisation



03_01

Controlli (03_01)

ATTENZIONE

PRIMA DELLA PARTENZA, EFFETTUARE SEMPRE UN CONTROLLO PRELIMINARE DEL VEICOLO, PER UNA CORRETTA E SICURA FUNZIONALITÀ. LA MANCATA ESECUZIONE DI TALI OPERAZIONI PUÒ PROVOCARE GRAVI LESIONI PERSONALI O GRAVI DANNI AL VEICOLO. NON ESITARE A RIVOLGERSI A UN CONCESSIONARIO UFFICIALE MOTO GUZZI, QUALORA NON SI COMPRENDA IL FUNZIONAMENTO DI ALCUNI COMANDI O SI RISCOVRIANO O SOSPETTINO ANOMALIE DI FUNZIONAMENTO. IL TEMPO NECESSARIO PER UNA VERIFICA È ESTREMAMENTE LIMITATO E LA SICUREZZA CHE NE DERIVA È NOTEVOLE.

Questo veicolo è predisposto per individuare in tempo reale eventuali anomalie di funzionamento, memorizzate dalla centralina elettronica.

Ogni qualvolta si posiziona il commutatore d'accensione su "ON", sul cruscotto si accende per circa tre secondi la spia LED allarme.

Controles (03_01)

ATTENTION

AVANT LE DÉPART, EFFECTUER TOUJOURS UN CONTRÔLE PRÉLIMINAIRE DU VÉHICULE, AFIN D'OBTENIR UN FONCTIONNEMENT CORRECT ET SÛR. LE MANQUE D'EXÉCUTION DE CES OPÉRATIONS PEUT PROVOQUER DE LÉSIONS CORPORELLES GRAVES OU DE DOMMAGES GRAVES AU VÉHICULE. NE PAS HÉSITER À S'ADRESSER À UN CONCESSIONNAIRE OFFICIEL MOTO GUZZI, SI ON NE COMPREND PAS LE FONCTIONNEMENT DE CERTAINES COMMANDES OU SI DES ANOMALIES DE FONCTIONNEMENT SONT RENCONTRÉES OU SUSPECTÉES. LE TEMPS NÉCESSAIRE À UNE VÉRIFICATION EST INSIGNIFIANT ET LA SÉCURITÉ QUI EN DÉCOULE EST CONSIDÉRABLE.

Ce véhicule est conçu pour identifier en temps réel d'éventuelles anomalies de fonctionnement, mémorisées par la centrale électronique.

Chaque fois que le commutateur d'allumage est positionné sur "ON", le voyant DEL d'alarme s'allume sur le tableau de bord pendant environ trois secondes.

CONTROLLI PRELIMINARI

Caratteristica	Descrizione / Valore
Freno anteriore e posteriore a disco	Controllare il funzionamento, la corsa a vuoto delle leve di comando, il livello del liquido ed eventuali perdite. Verificare l'usura delle pastiglie. Se necessario, effettuare il rabbocco del liquido freni.
Acceleratore	Controllare che funzioni dolcemente e che si possa aprire e chiudere completamente, in tutte le posizioni dello sterzo. Registrare e/o lubrificare se necessario.
Olio motore	Controllare e/o rabboccare se necessario.
Ruote/pneumatici	Controllare le condizioni superficiali dei pneumatici, la pressione di gonfiaggio, l'usura ed eventuali danni. Rimuovere dalle sculture dei battistrada eventuali corpi estranei incastrati.
Leve dei freni	Controllare che funzionino

CONTRÔLES PRÉLIMINAIRES

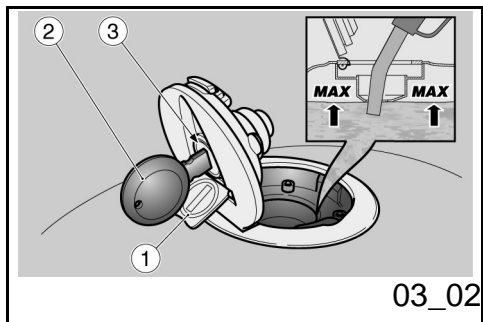
Caractéristique	Description/valeur
Frein à disque avant et arrière	Contrôler le fonctionnement, le parcours à vide des leviers de commande, le niveau de liquide et les fuites éventuelles. Vérifier l'usure des plaquettes. Si nécessaire, effectuer le remplissage du liquide de frein.
Accélérateur	Contrôler qu'il fonctionne doucement et qu'on puisse l'ouvrir et le fermer complètement, dans toutes les positions de la direction. Régler et/ou lubrifier, si nécessaire.
Huile moteur	Contrôler et/ou remplir, si nécessaire.
Roues/pneus	Contrôler l'état des surfaces des pneus, la pression de gonflage, l'usure et les éventuels dommages. Retirer les éventuels corps étrangers encastrés dans les sculptures de la bande de roulement.

	<p>dolcemente.</p> <p>Lubrificare le articolazioni e regolare la corsa se necessario.</p>
Frizione	<p>Controllare il funzionamento, la corsa a vuoto della leva di comando, il livello del liquido ed eventuali perdite. Se necessario, effettuare il rabbocco del liquido; la frizione deve funzionare senza strappi e/o slittamenti.</p>
Sterzo	<p>Controllare che la rotazione sia omogenea, scorrevole e priva di gioco o allentamenti.</p>
Cavalletto centrale - laterale	<p>Controllare che funzioni.</p> <p>Verificare che durante la discesa e la risalita del cavalletto non vi siano attriti e che la tensione delle molle lo riporti in posizione normale. Lubrificare giunti e articolazioni se necessario.</p> <p>Controllare il corretto funzionamento dell'interruttore di sicurezza.</p>
Elementi di fissaggio	<p>Verificare che gli elementi di fissaggio non siano allentati.</p> <p>Eventualmente, provvedere alla registrazione o al serraggio.</p>

Levieri de frein	<p>Contrôler qu'ils fonctionnent doucement.</p> <p>Lubrifier les articulations et régler le parcours, si nécessaire.</p>
Embrayage	<p>Contrôler le fonctionnement, le parcours à vide du levier de commande, le niveau de liquide et les fuites éventuelles. Si nécessaire, effectuer le remplissage du liquide; l'embrayage doit fonctionner sans broutages et/ou patinages.</p>
Direction	<p>Contrôler que la rotation soit homogène, fluide et exempte de jeu ou de relâchements.</p>
Béquille centrale - latérale	<p>Contrôler leur bon fonctionnement. Durant la descente et la montée de la béquille, vérifier qu'il n'y a pas de frottement et que la tension des ressorts la ramène en position normale. Lubrifier les joints et articulations, si nécessaire.</p> <p>Contrôler le bon fonctionnement de l'interrupteur de sécurité.</p>
Éléments de fixation	<p>Vérifier que les éléments de fixation ne soient pas desserrés.</p> <p>Le cas échéant, procéder au</p>

Serbatoio carburante	<p>Controllare il livello e rifornire se necessario.</p> <p>Controllare eventuali perdite od occlusioni del circuito.</p> <p>Controllare la corretta chiusura del tappo carburante.</p>
Interruttore arresto motore (ON - OFF)	Controllare il corretto funzionamento.
Luci, spie, avvisatore acustico, interruttori luce stop posteriore e dispositivi elettrici	Controllare il corretto funzionamento dei dispositivi acustici e visivi. Sostituire le lampadine o intervenire nel caso di un guasto.
Olio trasmissione - Guzzi	Controllare. Se fosse necessario il rabbocco rivolgersi ad un officina autorizzata Moto Guzzi .
Ruote foniche (solo per veicoli equipaggiati con sistema ABS)	Verificare che le ruote foniche siano perfettamente pulite

	réglage ou au serrage.
Réservoir de carburant	<p>Contrôler le niveau et ravitailler, si nécessaire.</p> <p>Contrôler les éventuelles fuites ou occlusions dans le circuit.</p> <p>Contrôler la correcte fermeture du bouchon de carburant.</p>
Interrupteur d'arrêt du moteur (ON - OFF)	Contrôler le bon fonctionnement.
Feux, voyants, avertisseur sonore, interrupteurs feu stop arrière et dispositifs électriques	Contrôler le fonctionnement correct des dispositifs sonores et visuels. Remplacer les ampoules ou intervenir en cas de panne.
Huile transmission - Guzzi	Contrôler. Si le remplissage s'avère nécessaire, s'adresser à un garage agréé Moto Guzzi .
Roues phoniques (seulement pour les véhicules équipés du système ABS)	Vérifier que les roues phoniques sont parfaitement propres



03_02

Rifornimenti (03_02)

Per il rifornimento carburante:

- Sollevare il coperchietto (1).
- Inserire la chiave (2) nella serratura tappo serbatoio (3).
- Ruotare la chiave in senso orario, tirare e aprire lo sportellino carburante.

Capacità serbatoio (inclusa riserva): **23 litri**

Riserva serbatoio: **4 litri**

- Effettuare il rifornimento.



NON AGGIUNGERE ADDITIVI O ALTRE SOSTANZE AL CARBURANTE.

SE VIENE UTILIZZATO UN IMBUTO O ALTRO, ASSICURARSI DELLA PERFETTA PULIZIA.



NON RIEMPIRE IL SERBATOIO COMPLETAMENTE; IL LIVELLO MASSIMO DEL CARBURANTE DEVE RIMANERE AL DI SOTTO DEL BORDO INFERIORE DEL POZZETTO (VEDI FIGURA).

Ravitaillements (03_02)

Pour le ravitaillement en carburant:

- Soulever le cache (1).
- Insérer la clé (2) dans la serrure du bouchon du réservoir (3).
- Tourner la clé dans le sens des aiguilles d'une montre, tirer et ouvrir le volet du carburant.

Capacité du réservoir (réserve incluse): **23 litres**

Réserve du réservoir **4 litres**

- Ravitailler.



NE PAS AJOUTER D'ADDITIFS OU D'AUTRES SUBSTANCES AU CARBURANT.

SI UN ENTONNOIR OU AUTRE ÉLÉMENT EST UTILISÉ, S'ASSURER QU'IL SOIT PARFAITEMENT PROPRE.



NE PAS REMPLIR TOTALEMENT LE RÉSERVOIR; LE NIVEAU MAXIMUM DE CARBURANT DOIT RESTER AU-DESSOUS DU BORD INFÉRIEUR DE LA GOULOTTE (VOIR FIGURE).

effettuato il rifornimento:

- La chiusura del tappo è possibile solo con la chiave (2) inserita.
- Con la chiave (2) inserita, richiudere il tappo premendolo.
- Estrarre la chiave (2).
- Richiudere il coperchietto (1).



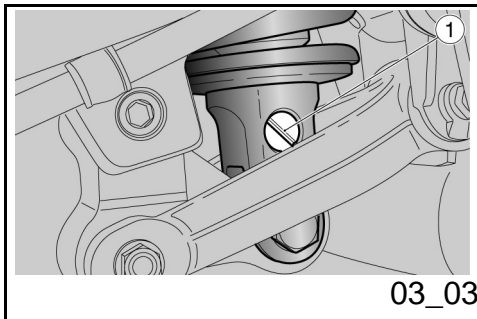
ACCERTARSI CHE IL TAPPO SIA CORRETTAMENTE CHIUSO.

effectuer le ravitaillement:

- La fermeture du bouchon est possible seulement avec la clé (2) insérée.
- Une fois la clé (2) insérée, refermer le bouchon en le pressant.
- Extraire la clé (2).
- Refermer le cache (1).



S'ASSURER QUE LE BOUCHON EST CORRECTEMENT FERMÉ.



Regolazione ammortizzatori posteriori (03_03, 03_04)

La sospensione posteriore è composta da un gruppo molla-ammortizzatore, collegato tramite silent-block al telaio e tramite i leverismi al forcellone posteriore.

Per l'impostazione dell'assetto del veicolo, l'ammortizzatore è provvisto:

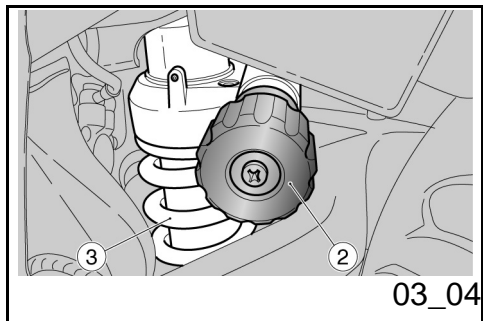
- di un registro a vite (1) per la regolazione della frenatura idraulica in estensione;
- di un registro a pomello (2) per la regolazione del precarico della molla (3).

Réglage amortisseurs arrière (03_03, 03_04)

La suspension arrière est composée d'un groupe ressort-amortisseur fixé au cadre au moyen d'un silent-bloc et à la fourche arrière par les biellettes.

Pour le réglage de l'assiette du véhicule, l'amortisseur est pourvu:

- d'un régulateur à vis (1) pour le réglage du freinage hydraulique en extension;
- d'un régulateur à pommeau (2) pour le réglage de la précharge du ressort (3).



REGOLAZIONE AMMORTIZZATORE POSTERIORE

L'impostazione standard dell'ammortizzatore posteriore è regolata in modo da soddisfare la maggior parte delle condizioni di guida a bassa e ad alta velocità, per il trasporto del conducente con bagaglio.

E' possibile tuttavia effettuare una regolazione personalizzata, in funzione dell'utilizzo del veicolo.



PRIMA DI OPERARE SUI REGISTRI, ATTENDERE IL COMPLETO RAFFREDDAMENTO DEL MOTORE E DEL SILENZIA-TORE DI SCARICO.

TIPI DI REGOLAZIONE

Regolazione normale (standard):

- solo conducente.

Regolazione medio carico:

- (per esempio conducente con passeggero oppure con bagagli).

Regolazione massimo carico:

- (per esempio conducente, passeggero e bagagli).

ATTENZIONE

RÉGLAGE DE L'AMORTISSEUR ARRIÈRE

La configurazione standard de l'amortisseur arrière est réglé de façon à satisfaire la plupart des conditions de conduite à faible et grande vitesse, pour le transport du conducteur avec bagages.

Il est possible toutefois d'effectuer un réglage personnalisé, en fonction de l'utilisation du véhicule.



AVANT D'OPÉRER SUR LES RÉGULATEURS, ATTENDRE LE REFROIDISSEMENT COMPLET DU MOTEUR ET DU SILENCIEUX D'ÉCHAPPEMENT.

TYPES DE RÉGLAGE

Réglage normal (standard):

- seulement conducteur.

Réglage charge moyenne:

- (par exemple: conducteur avec passager ou avec bagages).

Réglage charge maximale:

- (par exemple: conducteur, passager et bagages).

ATTENTION

REGISTRARE IL PRECARICO DELLA MOLLA E LA FRENATURA IDRAULICA IN ESTENSIONE DELL'AMMORTIZZATORE IN BASE ALLE CONDIZIONI D'USO DEL VEICOLO. AUMENTANDO IL PRECARICO DELLA MOLLA, È NECESSARIO AUMENTARE ANCHE LA FRENATURA IDRAULICA IN ESTENSIONE DELL'AMMORTIZZATORE, PER EVITARE IMPROVVISI SBALZI DURANTE LA GUIDA. IN CASO DI NECESSITÀ RIVOLGERSI AD UN CONCESSIONARIO UFFICIALE Moto Guzzi. PROVARE RIPETUTAMENTE IL VEICOLO SU STRADA, SINO A OTTENERE LA REGOLAZIONE OTTIMALE.

RÉGLER LA PRÉCHARGE DU RESSORT E LE FREINAGE HYDRAULIQUE EN EXTENSION DE L'AMORTISSEUR SUR LA BASE DES CONDITIONS D'UTILISATION DU VÉHICULE. EN AUGMENTANT LA PRÉCHARGE DU RESSORT, IL EST NÉCESSAIRE D'AUGMENTER ÉGALEMENT LE FREINAGE HYDRAULIQUE EN EXTENSION DE L'AMORTISSEUR, POUR ÉVITER LES SECOUSSES IMPRÉVUES DURANT LA CONDUITE. AU BESOIN, S'ADRESSER À UN CONCESSIONNAIRE OFFICIEL Moto Guzzi. TESTER PLUSIEURS FOIS LE VÉHICULE SUR ROUTE, JUSQU'À OBTENIR LE RÉGLAGE OPTIMAL.

TABELLA REGOLAZIONE AMMORTIZZATORE

Le tarature per carico normale sono lo standard impostato dalla fabbrica

TABLEAU RÉGLAGE AMORTISSEUR

Les réglages pour charge normale sont le standard défini en usine

REGOLAZIONE AMMORTIZZATORE POSTERIORE

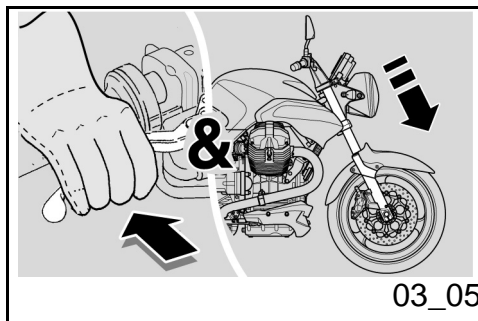
Caratteristica	Descrizione / Valore
Precarico - condizioni di carico normale	8 click da tutto scaricato (soft)
Precarico - condizioni di medio carico	35 click da tutto scaricato (soft)

RÉGLAGE DE L'AMORTISSEUR ARRIÈRE

Caractéristique	Description/valeur
Précharge - conditions de charge normale	8 dé clic lorsque complètement déchargé (soft)
Précharge - conditions de charge moyenne	35 dé clic lorsque complètement déchargé (soft)

Prearico - condizioni di massimo carico	completamente avvitato
Estensione - condizioni di carico normale	14 click partendo da vite (1) completamente chiusa
Estensione - condizioni di medio carico	11 click partendo da vite (1) completamente chiusa
Estensione - condizioni di massimo carico	8 click partendo da vite (1) completamente chiusa

Précharge - conditions de charge maximale	complètement serré
Extension - conditions de charge normale	14 dé clic en partant de la vis (1) complètement serrée
Extension - conditions de charge moyenne	11 dé clic en partant de la vis (1) complètement serrée
Extension - conditions de charge maximale	8 dé clic en partant de la vis (1) complètement serrée



Regolazione forcella anteriore (03_05, 03_06, 03_07)

ATTENZIONE

PER LA SOSTITUZIONE DELL'OLIO FORCELLA ANTERIORE E DEI PARAOLI RIVOLGERSI AD UN CONCESSIONARIO UFFICIALE Moto Guzzi.

Réglage fourche avant (03_05, 03_06, 03_07)

ATTENTION

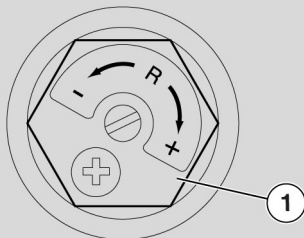
POUR REMPLACER L'HUILE DE LA FOURCHE AVANT ET DES JOINTS SPIE S'ADRESSER A UN CONCESSIONNAIRE AGRÉÉ Moto Guzzi.

Con la leva del freno anteriore azionata, premere ripetutamente sul manubrio, facendo affondare la forcella. La corsa deve essere dolce e non ci devono essere tracce d'olio sugli steli.

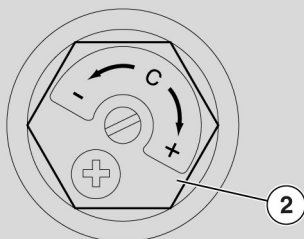
Controllare il serraggio di tutti gli organi e la funzionalità delle articolazioni della sospensione anteriore e posteriore.

Avec le levier de frein avant actionné, appuyer à plusieurs reprises sur le guidon, en faisant s'enfoncer la fourche. La course doit être douce et il ne doit pas y avoir de traces d'huile sur les tiges.

Contrôler le serrage de tous les organes et la fonctionnalité des articulations des suspensions avant et arrière.



03_06



03_07

REGOLAZIONE FORCELLA

Le tarature per carico normale sono lo standard impostato dalla fabbrica.

- Regolazione idraulica in estensione (DX): 7 scatti da tutto chiuso (1).
- Regolazione idraulica in compressione (SX): 7 scatti da tutto chiuso (2).

ATTENZIONE

Per conteggiare il numero di scatti dei registri di regolazione (1-2), partire sempre dall'impostazione più rigida (completa rotazione del registro in senso orario), contando un massimo di 15 scatti. Ruotare gradualmente i registri di regolazione (1-2), di una tacca alla volta.

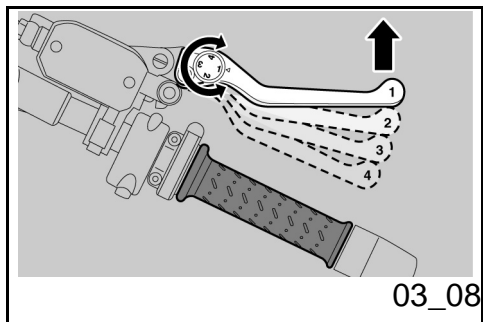
RÉGLAGE FOURCHE

Les réglages pour charge normale sont le standard défini en usine.

- Réglage hydraulique en extension (D): 7 déclenchements tout fermé (1).
- Réglage hydraulique en compression (G): 7 déclenchements tout fermé (2).

ATTENTION

Pour compter le nombre de déclenchements des régulateurs de réglage (1-2), toujours partir de l'ajustage le plus rigide (une rotation complète du régulateur dans le sens des aiguilles d'une montre), en comptant un maximum de 15 déclenchements. Tourner progressivement les régulateurs de réglage (1-2), d'un cran à la fois.



Regolazione leva freno anteriore (03_08)

È possibile regolare la distanza tra l'estremità della leva e la manopola, ruotando il registro.

Le posizioni "1" e "4" corrispondono a una distanza approssimativa, tra l'estremità della leva e la manopola, rispettivamente di 105 e 85 mm.

Le posizioni "2" e "3" corrispondono a distanze intermedie.

Per la regolazione: spingere la leva di comando in avanti e ruotare il registro fino a portare il numero desiderato in corrispondenza della freccia di riscontro.

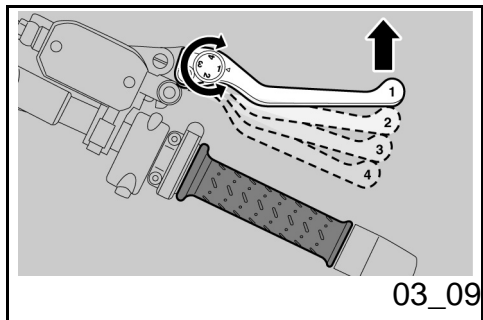
Réglage levier de frein avant (03_08)

Il est possible de régler la distance entre l'extrémité du levier et la poignée, en tournant le régulateur.

Les positions "1" et "4" correspondent à une distance approximative, entre l'extrémité du levier et la poignée, respectivement de 105 et 85 mm.

Les positions "2" et "3" correspondent à des distances intermédiaires.

Pour le réglage: déplacer le levier de commande en avant et tourner le régulateur jusqu'à porter le numéro désiré au niveau de la flèche de contrôle.



Regolazione leva frizione (03_09)

È possibile regolare la distanza tra l'estremità della leva e la manopola, ruotando il registro.

Le posizioni "1" e "4" corrispondono a una distanza approssimativa, tra l'estremità della leva e la manopola, rispettivamente di 105 e 85 mm.

Le posizioni "2" e "3" corrispondono a distanze intermedie.

Per la regolazione: spingere la leva di co-

Réglage levier d'embrayage (03_09)

Il est possible de régler la distance entre l'extrémité du levier et la poignée, en tournant le régulateur.

Les positions "1" et "4" correspondent à une distance approximative, entre l'extrémité du levier et la poignée, respectivement de 105 et 85 mm.

Les positions "2" et "3" correspondent à des distances intermédiaires.

Pour le réglage: déplacer le levier de

mando in avanti e ruotare il registro fino a portare il numero desiderato in corrispondenza della freccia di riscontro.

commande en avant et tourner le régulateur jusqu'à porter le numéro désiré au niveau de la flèche de contrôle.

Rodaggio

Il rodaggio del motore è fondamentale per garantirne la successiva durata e il corretto funzionamento. Percorrere, se possibile, strade con molte curve e/o collinose, dove il motore, le sospensioni e i freni vengano sottoposti a un rodaggio più efficace. Variare la velocità di guida durante il rodaggio. In questo modo si consente di "caricare" il lavoro dei componenti e successivamente "scaricare", raffreddando le parti del motore.

ATTENZIONE

E' POSSIBILE CHE LA FRIZIONE EMETTA UN LEGGERO ODORE DI BRUCIATO, DURANTE IL PRIMO PERIODO DI UTILIZZO. QUESTO FENOMENO E' PERFETTAMENTE NORMALE E SCOMPARIRA' NONAPENA I DISCHI FRIZIONE SI SARANNO RODATI.

SEBBENE SIA IMPORTANTE SOLLECITARE I COMPONENTI DEL MOTORE DURANTE IL RODAGGIO, FARE MOLTA ATTENZIONE A NON ECCEDERE.

ATTENZIONE

SOLTANTO DOPO AVER EFFETTUATO IL TAGLIANDO DI FINE RODAGGIO E' POS-

Rodage

Le rodage du moteur est fondamental pour garantir la durée de vie et le bon fonctionnement. Parcourir, si possible, des routes très sinueuses et/ou vallonnées, où le moteur, les suspensions et les freins soient soumis à un rodage plus efficace. Varier la vitesse de conduite durant le rodage. Cela permet de "charger" le travail des composants et successivement de "décharger", en refroidissant les pièces du moteur.

ATTENTION

IL EST POSSIBLE QUE L'EMBRAYAGE ÉMETTE UNE LÉGÈRE ODEUR DE BRÛLÉ DURANT LA PREMIÈRE PÉRIODE D'UTILISATION. CE PHÉNOMÈNE EST PARFAITEMENT NORMAL ET DISPARAÎTRA AUSSITÔT QUE LES DISQUES D'EMBRAYAGE SERONT RODÉS.

BIEN QU'IL SOIT IMPORTANT DE SOLLICITER LES COMPOSANTS DU MOTEUR DURANT LE RODAGE, FAIRE TRÈS ATTENTION À NE PAS EXAGÉRER.

ATTENTION

SIBILE OTTENERE LE MIGLIORI PRESTAZIONI DEL VEICOLO.

UNIQUEMENT APRÈS AVOIR EFFECTUÉ LA RÉVISION DE FIN DE RODAGE, IL EST POSSIBLE D'OBTENIR LES MEILLEURES PERFORMANCES DU VÉHICULE.

Attenersi alle seguenti indicazioni:

- Non accelerare bruscamente e completamente quando il motore sta funzionando a un regime di giri basso, sia durante che dopo il rodaggio.
- Durante i primi 100 km (62 mi) agire con cautela sui freni ed evitare brusche e prolungate frenate. Ciò per consentire un corretto assestamento del materiale d'attrito delle pastiglie sui dischi freno.



AL CHILOMETRAGGIO PREVISTO, FAR ESEGUIRE A UN CONCESSIONARIO UFFICIALE Moto Guzzi I CONTROLLI PREVISTI NELLA TABELLA "FINE RODAGGIO" DELLA SEZIONE MANUTENZIONE PROGRAMMATA, AL FINE DI EVITARE DANNI A SE STESSI, AGLI ALTRI E/O AL VEICOLO.

Parcheggio

Suivre les indications suivantes:

- Ne pas accélérer brusquement et complètement quand le moteur fonctionne à bas régime, aussi bien pendant qu'après le rodage.
- Au cours des premiers 100 km (62 mi), agir avec prudence sur les freins et éviter les freinages brusques et prolongés. Cela autorise un correct ajustement du matériel de frottement des plaquettes sur les disques de frein.



AU KILOMÉTRAGE PRÉVU, FAIRE EXÉCUTER PAR UN CONCESSIONNAIRE OFFICIEL Moto Guzzi LES CONTRÔLES PRÉVUS DANS LE TABLEAU "FIN DE RODAGE" DE LA SECTION ENTRETIEN PROGRAMMÉ, AFIN D'ÉVITER DE SE BLESSER, DE BLESSER LES AUTRES ET/OU D'ENDOMMAGER LE VÉHICULE.

Stationnement

La scelta della zona di parcheggio è molto importante e deve rispettare la segnaletica stradale e le indicazioni riportate di seguito.

ATTENZIONE

PARCHEGGIARE IL VEICOLO SU TERRENO SOLIDO E IN PIANO PER EVITARE CHE CADA.

NON APPOGGIARE IL VEICOLO AI MURI E NON DISTENDERLO SUL TERRENO.

ACCERTARSI CHE IL VEICOLO E IN PARTICOLARE LE PARTI ROVENTI DELLO STESSO, NON SIANO DI ALCUN PERICOLO PER LE PERSONE E I BAMBINI. NON LASCIARE IL VEICOLO INCUSTODITO CON IL MOTORE ACCESO O LA CHIAVE INSERITA NEL COMMUTATORE DI ACCENSIONE.

ATTENZIONE

LA CADUTA O L'ECESSIVA INCLINAZIONE DEL VEICOLO POSSONO CAUSARE L'USCITA DEL CARBURANTE.

IL CARBURANTE UTILIZZATO PER LA PROPULSIONE DEI MOTORI A SCOPPIO E' ESTREMAMENTE INFIAMMABILE E PUO' DIVENIRE ESPLOSIVO IN DETERMINATE CONDIZIONI.



NON CARICARE NE' IL PROPRIO PESO, NE' QUELLO DEL PASSEGGERO SUL CAVALLETTA LATERALE.

Le choix de la zone de stationnement est très important et doit respecter la signalisation routière et les indications reportées ci-après.

ATTENTION

GARER LE VÉHICULE SUR UN SOL FERME ET PLAT POUR ÉVITER QU'IL NE TOMBE.

NE PAS APPUYER LE VÉHICULE CONTRE LES MURS, NE PAS L'ÉTENDRE SUR LE SOL.

S'ASSURER QUE LE VÉHICULE, ET EN PARTICULIER LES PARTIES BRÛLANTES DE CELUI-CI, NE REPRÉSENTENT AUCUN DANGER POUR LES PERSONNES ET LES ENFANTS. NE PAS LAISSER LE VÉHICULE SANS SURVEILLANCE LORSQUE LE MOTEUR TOURNE OU AVEC LA CLÉ DE CONTACT INSÉRÉE DANS L'INTERRUPTEUR D'ALLUMAGE.

ATTENTION

LA CHUTE OU L'INCLINAISON EXCESSIVE DU VÉHICULE PEUVENT PROVOQUER L'ÉCOULEMENT DU CARBURANT.

LE CARBURANT UTILISÉ POUR LA PROPULSION DES MOTEURS À EXPLOSION EST EXTRÊMEMENT INFLAMMABLE ET PEUT DEVENIR EXPLOSIF SOUS CERTAINES CONDITIONS.



NE PAS CHARGER SON POIDS NI CELUI DU PASSAGER SUR LA BÉQUILLE LATÉRALE.

Marmitta catalitica

Il veicolo è dotato di un silenziatore con catalizzatore metallico di tipo "trivalente al platino - palladio - rodio".

Tale dispositivo ha il compito di ossidare il CO (ossido di carbonio) e gli HC (idrocarburi incombusti) presenti nei gas di scarico, convertendoli rispettivamente in anidride carbonica e vapore acqueo.



EVITARE DI PARCHEGGIARE IL VEICOLO IN PROSSIMITÀ DI STERPAGLIE SECCHIE O IN LUOGHI ACCESSIBILI AI BAMBINI, IN QUANTO LA MARMITTA CATALITICA RAGGIUNGE NELL'USO TEMPERATURE MOLTO ELEVATE; PRESTARE QUINDI LA MASSIMA ATTENZIONE ED EVITARE QUALSIASI TIPO DI CONTATTO PRIMA DEL SUO COMPLETO RAFFREDDAMENTO.

NON UTILIZZARE BENZINA CON PIOMBO, IN QUANTO PROVOCA LA DISTRU-

Pot d'échappement catalytique

Le véhicule est doté d'un silencieux avec catalyseur métallique de type "trivalent au platine - palladium - rhodium".

Un tel dispositif a pour rôle d'oxyder le CO (oxyde de carbone) et les HC (hydrocarbures imbrûlés) présents dans les gaz d'échappement, en les transformant respectivement en anhydride carbonique et vapeur d'eau.



ÉVITER DE STATIONNER LE VÉHICULE À PROXIMITÉ DE BROUSSAILLES SÈCHES OU DANS DES ENDROITS ACCESSIBLES AUX ENFANTS DANS LA MESURE OU LE POT D'ÉCHAPPEMENT CATALYTIQUE ATTEINT EN UTILISATION DES TEMPÉRATURES TRÈS ÉLEVÉES. FAIRE PAR CONSÉQUENT LA PLUS GRANDE ATTENTION ET ÉVITER TOUT CONTACT AVANT SON REFROIDISSEMENT COMPLET.

ZIONE DEL CATALIZZATORE.

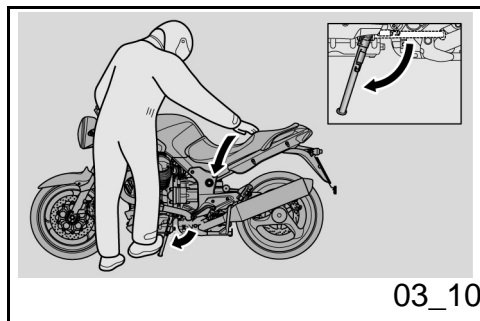
**NE PAS UTILISER D'ESSENCE AU
PLOMB, DANS LA MESURE OU CELA
PROVOQUE LA DESTRUCTION DU
CATALYSEUR.**

NOTA BENE

**É VIETATO MANOMETTERE IL SISTEMA
DI SCARICO.**

N.B.

**IL EST INTERDIT D'ALTÉRER LE
SYSTÈME D'ÉCHAPPEMENT.**



**Cavalletto (03_10, 03_11,
03_12, 03_13, 03_14)**



**IL CAVALLETTO LATERALE E QUELLO
CENTRALE (OVE PREVISTO) DEVONO
RUOTARE LIBERAMENTE, EVENTUAL-
MENTE INGRASSARE LO SNODO.**

**Bequille (03_10, 03_11,
03_12, 03_13, 03_14)**



**LES BÉQUILLES LATÉRALE ET
CENTRALE (SI PRÉVU) DOIVENT
TOURNER LIBREMENT.
ÉVENTUELLEMENT GRAISSER
L'ARTICULATION.**

CAVALLETTO LATERALE

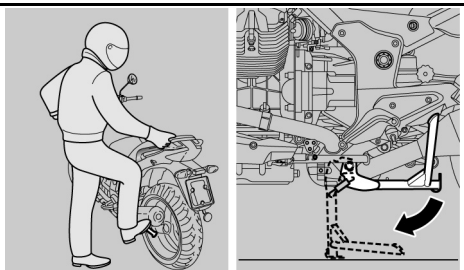
Nel caso una qualsiasi manovra (ad esempio lo spostamento del veicolo) abbia richiesto il rientro del cavalletto, per riposizionare il veicolo sul cavalletto, procedere come segue:

- Impugnare la manopola sinistra e appoggiare la mano destra sulla parte posteriore superiore del veico-

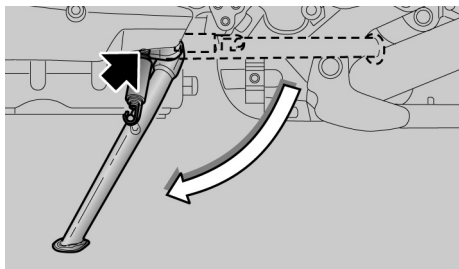
BÉQUILLE LATÉRALE

Au cas où une manoeuvre quelconque (par exemple: le déplacement du véhicule) aurait provoqué la rentrée de la béquille, pour replacer le véhicule sur la béquille, procéder comme suit:

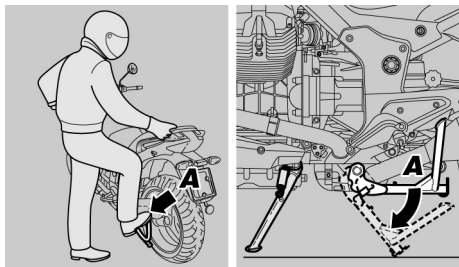
- Saisir la poignée gauche et appuyer la main droite sur la partie arrière



03_11



03_12



03_13

- lo.
- Spingere il cavalletto laterale con il piede destro, estendendolo completamente.
 - Inclinare il veicolo sino ad appoggiare il cavalletto al suolo.
 - Sterzare il manubrio completamente verso sinistra.

ATTENZIONE

ACCERTARSI DELLA STABILITÀ DEL VEICOLO.

Sul cavalletto laterale è installato un interruttore di sicurezza con la funzione di impedire o interrompere il funzionamento del motore con la marcia inserita e il cavalletto laterale abbassato.

CAVALLETTO CENTRALE (OVE PREVISTO)

- Impugnare la manopola sinistra e la maniglia.



SPINGERE IL CAVALLETTO LATERALE CON IL PIEDE DESTRO, ESTENDENDOLO COMPLETAMENTE, PER EVITARE LA CADUTA O IL ROVESCIAMENTO DEL VEICOLO NEL CASO DI SBILANCIAMENTO

- supérieure du véhicule.
- Pousser la béquille latérale avec le pied droit, en l'étendant complètement.
 - Incliner le véhicule jusqu'à appuyer la béquille au sol.
 - Braquer le guidon complètement vers la gauche.

ATTENTION

S'ASSURER DE LA STABILITÉ DU VÉHICULE.

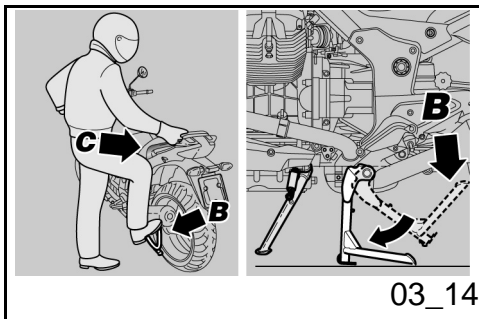
Sur la béquille latérale est installé un interrupteur de sécurité dont la fonction est d'empêcher ou d'interrompre le fonctionnement du moteur lorsque une vitesse est passée et que la béquille latérale est abaissée.

BÉQUILLE CENTRALE (SI PRÉVU)

- Saisir la poignée gauche du guidon et la poignée passager.



POUSSER LA BÉQUILLE LATÉRALE AVEC LE PIED DROIT, EN L'ÉTENDANT COMPLÈTEMENT, POUR ÉVITER LA CHUTE OU LE RENVÈSÈMENT DU VÉHICULE EN CAS DE DÉSÉQUILIBRE DE CELUI-CI.



03_14

DELLO STESSO.

- Spingere sulla leva del cavalletto centrale (Pos. A) e appoggiarlo a terra.

**AGIRE CON CAUTELA.**

L'OPERAZIONE DI POSIZIONAMENTO DEL VEICOLO SUL CAVALLETTO CENTRALE PUO' PRESENTARSI DIFFICILTOSA A CAUSA DEL NOTEVOLE PESO DEL VEICOLO. RILASCIARE LA MANOPOLA E LA MANIGLIA SOLO DOPO AVER POSIZIONATO IL VEICOLO SUL CAVALLETTO.

- Caricare il proprio peso sulla leva (Pos. B) del cavalletto centrale e contemporaneamente spostare il proprio baricentro verso la parte posteriore (Pos. C) del veicolo.
- Far rientrare il cavalletto laterale

Suggerimenti contro i furti**ATTENZIONE**

UTILIZZANDO UN DISPOSITIVO BLOCCA-

- Pousser sur le levier de la béquille centrale (Pos. A) et l'appuyer à terre.

**AGIR AVEC PRÉCAUTION.**

L'OPÉRATION DE POSITIONNEMENT DU VÉHICULE SUR LA BÉQUILLE CENTRALE PEUT S'AVÉRER DIFFICILE EN RAISON DU POIDS CONSIDÉRABLE DU VÉHICULE. RELÂCHER LA POIGNÉE DU GUIDON ET LA POIGNÉE PASSAGER SEULEMENT APRÈS AVOIR POSITIONNÉ LE VÉHICULE SUR LA BÉQUILLE.

- Charger son poids sur le levier (Pos. B) de la béquille centrale, et en même temps déplacer son centre de gravité vers la partie arrière (Pos. C) du véhicule.
- Faire rentrer la béquille latérale

Conseils contre le vol**ATTENTION**

SI ON UTILISE UN DISPOSITIF

DISCO, PORRE IL MASSIMO DELL'ATTENZIONE NEL RIMUOVERLO PRIMA DI METTERSI ALLA GUIDA DEL VEICOLO. IL MANCATO RISPETTO DI QUESTA AVVERTENZA POTREBBE CAUSARE SERI DANNI ALL'IMPIANTO FREINANTE E PROVOCARE INCIDENTI CON CONSEGUENTI DANNI FISICI O PERSINO LA MORTE.

BLOQUE-DISQUE, FAIRE UN MAXIMUM D'ATTENTION LORS DE SON EXTRACTION AVANT DE SE METTRE À LA CONDUITE DU VÉHICULE. LE MANQUEMENT À CET AVERTISSEMENT POURRAIT ENDOMMAGER GRAVEMENT LE SYSTÈME DE FREINAGE ET PROVOQUER DES ACCIDENTS SUIVIS DE LÉSIONS CORPORELLES, VOIRE LA MORT.

Non lasciare MAI la chiave di accensione inserita e utilizzare sempre il bloccasterzo. Parcheggiare il veicolo in un luogo sicuro, possibilmente in un garage o in un luogo custodito. Utilizzare, per quanto possibile, un addizionale dispositivo antifurto. Verificare che i documenti e la tassa di circolazione siano in ordine. Scrivere i propri dati anagrafici e il proprio numero telefonico su questa pagina, per facilitare l'identificazione del proprietario in caso di ritrovamento a seguito del furto.

Ne JAMAIS laisser la clé de contact insérée et toujours utiliser l'antivol de direction. Stationner le véhicule dans un endroit sûr, de préférence dans un garage ou dans un endroit surveillé. Utiliser, dans la mesure du possible, un dispositif antivol additionnel. Vérifier que les documents et la taxe de circulation sont en règle. Inscrive ses données personnelles et son numéro de téléphone sur cette page, pour faciliter l'identification du propriétaire en cas de découverte suite à un vol.

COGNOME:

.....

NOME:

.....

.....

INDIRIZZO:

.....

.....

.....

PRÉNOM:

.....

NOM:

.....

ADRESSE:

.....

.....

N° DE TÉLÉPHONE:

N.

TELEFONICO:

AVVERTENZA

IN MOLTI CASI, I VEICOLI RUBATI VENGONO IDENTIFICATI ATTRAVERSO I DATI RIPORTATI SUL LIBRETTO DI USO / MANUTENZIONE.

AVERTISSEMENT

DANS DE NOMBREUX CAS, LES VÉHICULES VOLÉS SONT IDENTIFIÉS GRÂCE AUX DONNÉES REPORTÉES SUR LE MANUEL D'UTILISATION ET D'ENTRETIEN.

Norme di sicurezza di base (03_15, 03_16, 03_17, 03_18, 03_19)

Le indicazioni di seguito riportate richiedono la massima attenzione perchè redatte, al fine della sicurezza, per evitare danni a persone, cose e al veicolo, derivanti dalla caduta del pilota o del passeggero dal veicolo e/o dalla caduta o rovesciamento del veicolo stesso.

Le operazioni di salita e discesa dal veicolo devono essere effettuate con la piena libertà di movimento e con le mani libere da impedimenti (oggetti, casco o guanti o occhiali non indossati).

Salire e scendere solo dal lato sinistro del veicolo e solo con il cavalletto laterale abbassato.

Normes de sécurité de base (03_15, 03_16, 03_17, 03_18, 03_19)

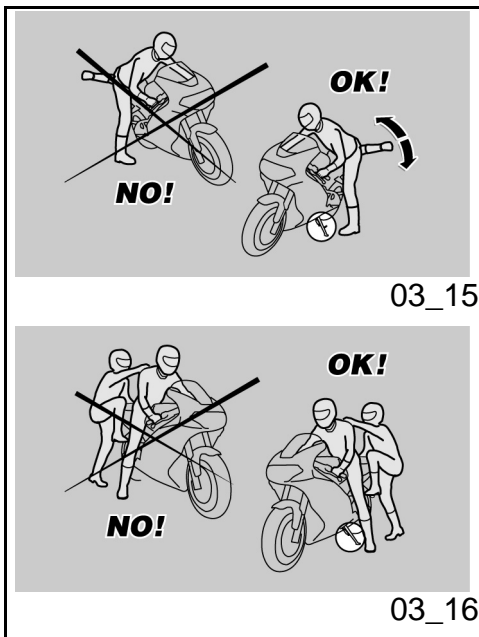
Les indications reportées ci-après réclament un maximum d'attention car elles ont été rédigées dans le but d'améliorer la sécurité et d'éviter d'endommager les personnes, les biens et le véhicule, suite à la chute du pilote ou du passager du véhicule et/ou à la chute ou renversement du véhicule.

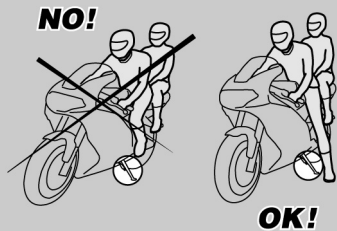
Les opérations de montée et descente du véhicule doivent être effectuées avec la pleine liberté de mouvement et les mains dégagées (sans porter objets, casque, gants ou lunettes).

Monter et descendre seulement du côté gauche du véhicule et seulement avec la béquille latérale abaissée.

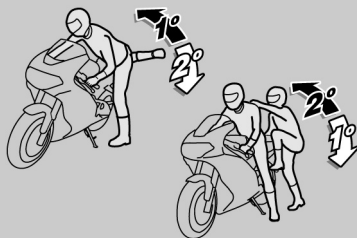
Il cavalletto è progettato per sostenere il pe-

La béquille est conçue pour soutenir le poids





03_17



03_18



03_19

so del veicolo e di un minimo carico, senza pilota e passeggero.

La salita in posizione di guida, con veicolo posizionato sul cavalletto laterale è consentita solo per prevenire la possibilità di caduta o rovesciamento e non prevede il caricamento del peso pilota e passeggero sul cavalletto laterale.

Nella salita e nella discesa il peso del veicolo può causare uno sbilanciamento con conseguente perdita di equilibrio e la possibilità di caduta e rovesciamento.

ATTENZIONE

IL PILOTA E' SEMPRE IL PRIMO A SALIRE E L'ULTIMO A SCENDERE DAL VEICOLO ED E' LUI A GOVERNARE L'EQUILIBRIO E LA STABILITA' NELLA FASE DI SALITA E DI DISCESA DEL PASSEGGERO

Peraltro il passeggero deve salire e scendere dal veicolo muovendosi con cautela per non sbilanciare il veicolo e il pilota.

ATTENZIONE

E' COMPITO DEL PILOTA ISTRUIRE IL PASSEGGERO SULLA MODALITA' DI SALITA E DI DISCESA DAL VEICOLO.

PER LA SALITA E LA DISCESA DEL PASSEGGERO IL VEICOLO E' DOTATO DI APPPOSITI POGGIAPIEDI PASSEGGERO. IL

du véhicule et d'un minimum de charge, sans pilote et passager.

La montée en position de conduite, avec le véhicule placé sur la béquille latérale, est permise seulement pour prévenir la possibilité de chute ou de renversement et ne prévoit pas le chargement du poids du pilote et du passager sur la béquille latérale.

À la montée ou à la descente, le poids du véhicule peut provoquer un déséquilibre suivi d'une perte d'équilibre et de la possibilité de chute ou renversement.

ATTENTION

LE PILOTE EST TOUJOURS LE PREMIER À MONTER ET LE DERNIER À DESCENDRE DU VÉHICULE ET C'EST À LUI D'ASSURER L'ÉQUILIBRE ET LA STABILITÉ DANS LA PHASE DE MONTÉE OU DE DESCENTE DU PASSAGER

D'autre part, le passager doit monter et descendre du véhicule en se déplaçant avec précaution pour ne pas déséquilibrer le véhicule et le pilote.

ATTENTION

LE PILOTE DOIT INSTRUIRE LE PASSAGER SUR LA FAÇON DE MONTER ET DE DESCENDRE DU VÉHICULE.

POUR LA MONTÉE ET LA DESCENTE DU PASSAGER, LE VÉHICULE EST DOTÉ DE

PASSEGGERO DEVE UTILIZZARE SEMPRE IL POGGIPIEDE SINISTRO PER SALIRE E PER SCENDERE DAL VEICOLO.

NON SCENDERE E NEMMENO TENTARE DI SCENDERE DAL VEICOLO SALTANDO O ALLUNGANDO LA GAMBA PER TOCCARE TERRA. IN ENTRAMBI I CASI L'EQUILIBRIO E LA STABILITA' DEL VEICOLO SAREBBERO COMPROMESSI.

ATTENZIONE

IL BAGAGLIO O LE COSE ANCORATE ALLA PARTE POSTERIORE DEL VEICOLO POSSONO CREARE UN OSTACOLO NELLA SALITA E NELLA DISCESA DAL VEICOLO.

IN OGNI CASO PREVEDERE ED ESEGUIRE UN MOVIMENTO BEN CONTROLLATO DELLA GAMBA DESTRA, CHE DEVE EVITARE E SUPERARE LA PARTE POSTERIORE DEL VEICOLO (CODONE O BAGAGLIO) SENZA CAUSARE LO SBILANCIAMENTO DELLO STESSO.

SALITA

- Impugnare correttamente il manubrio e salire sul veicolo senza caricare il proprio peso sul cavalletto la-

REPOSE-PIEDS PASSAGER SPÉCIFIQUES. LE PASSAGER DOIT TOUJOURS UTILISER LE REPOSE-PIEDS GAUCHE POUR MONTER ET DESCENDRE DU VÉHICULE

NE PAS DESCENDRE NI MÊME TENTER DE DESCENDRE DU VÉHICULE EN PASSANT OU EN ALLONGEANT LA JAMBE POUR TOUCHER TERRE. DANS LES DEUX CAS, L'ÉQUILIBRE ET LA STABILITÉ DU VÉHICULE SERAIENT COMPROMIS.

ATTENTION

LES BAGAGES ET LES OBJETS FIXÉS À LA PARTIE ARRIÈRE DU VÉHICULE PEUVENT CRÉER UN OBSTACLE À LA MONTÉE OU À LA DESCENTE DU VÉHICULE.

DANS TOUS LES CAS, PRÉVOIR ET EFFECTUER UN MOUVEMENT BIEN CONTRÔLÉ DE LA JAMBE DROITE, LAQUELLE DOIT ÉVITER ET DÉPASSER LA PARTIE ARRIÈRE DU VÉHICULE (BAVETTE OU BAGAGES) SANS PROVOQUER LE RENVERSEMENT DE CELUI-CI.

MONTÉE

- Saisir correctement le guidon et monter sur le véhicule sans charger son poids sur la béquille latérale.

terale.

ATTENZIONE

NEL CASO NON SI RIUSCISSE AD APPOGGIARE ENTRAMBI I PIEDI A TERRA, APPOGGIARE IL DESTRO (NEL CASO DI SBILANCIAMENTO IL LATO SINISTRO E' "PROTETTO" DAL CAVALLETTO LATERALE) E TENERE IL SINISTRO PRONTO ALL'APPOGGIO.

- Appoggiare entrambi i piedi a terra e raddrizzare il veicolo in posizione di marcia tenendolo in equilibrio.

ATTENZIONE

IL PILOTA NON DEVE ESTRARRE O TENTARE DI ESTRARRE I POGGIAPIEDI PASSEGGERO DALLA POSIZIONE DI GUIDA, POTREBBE COMPROMETTERE L'EQUILIBRIO E LA STABILITA' DEL VEICOLO.

- Far estrarre, al passeggero, i due poggiatesta passeggero.
- Istruire il passeggero nella salita sul veicolo.
- Agire con il piede sinistro sul cavalletto laterale e farlo rientrare completamente.

ATTENTION

AU CAS OÙ IL SERAIT IMPOSSIBLE DE POSER LES DEUX PIEDS À TERRE, POSER LE PIED DROIT (EN CAS DE DÉSÉQUILIBRE LE CÔTÉ GAUCHE EST PROTÉGÉ PAR LA BÉQUILLE LATÉRALE) ET TENIR LE PIED GAUCHE PRÊT À ÊTRE POSÉ.

- Poser les deux pieds à terre et redresser le véhicule en position de marche en le tenant en équilibre.

ATTENTION

LE PILOTE NE DOIT PAS EXTRAIRE OU TENTER D'EXTRAIRE LES REPOSE-PIEDS PASSAGER DE LA POSITION DE CONDUITE: CELA POURRAIT COMPROMETTRE L'ÉQUILIBRE ET LA STABILITÉ DU VÉHICULE.

- Faire extraire au passager les deux repose-pieds passager.
- Instruire le passager à propos de la montée sur le véhicule.
- Agir avec le pied gauche sur la béquille latérale et la faire rentrer complètement.

DISCESA

- Scegliere la zona di parcheggio.
- Arrestare il veicolo.



VERIFICARE CHE IL TERRENO DELLA ZONA DI PARCHEGGIO SIA LIBERO, SOLIDO E IN PIANO.

- Con il tacco del piede sinistro, agire sul cavalletto laterale ed estenderlo completamente.

ATTENZIONE

NEL CASO NON SI RIUSCISSE AD APPOGGIARE ENTRAMBI I PIEDI A TERRA, APPOGGIARE IL DESTRO (NEL CASO DI SBILANCIAMENTO IL LATO SINISTRO E' "PROTETTO" DAL CAVALLETTO LATERALE) E TENERE IL SINISTRO PRONTO ALL'APPOGGIO.

- Appoggiare entrambi i piedi a terra e tenere in equilibrio il veicolo in posizione di marcia.
- Istruire il passeggero nella discesa dal veicolo.



PERICOLO DI CADUTA E DI ROVESCIA-

DESCENTE

- Choisir la zone de stationnement.
- Arrêter le véhicule.



VÉRIFIER QUE LE TERRAIN DE LA ZONE DE STATIONNEMENT EST DÉGAGÉ, SOLIDE ET PLAT.

- Avec le talon du pied gauche, agir sur la béquille latérale et la déplier complètement.

ATTENTION

AU CAS OÙ IL SERAIT IMPOSSIBLE DE POSER LES DEUX PIEDS À TERRE, POSER LE PIED DROIT (EN CAS DE DÉSÉQUILIBRE LE CÔTÉ GAUCHE EST PROTÉGÉ PAR LA BÉQUILLE LATÉRALE) ET TENIR LE PIED GAUCHE PRÊT À ÊTRE POSÉ.

- Poser les deux pieds à terre et tenir en équilibre le véhicule en position de marche.
- Instruire le passager sur la descente du véhicule.



RISQUE DE CHUTE ET RENVERSEMENT.

**MENTO.
ASSICURARSI CHE IL PASSEGGERO SIA
SCESO DAL VEICOLO.
NON CARICARE IL PROPRIO PESO SUL
CAVALLETTO LATERALE.**

- Inclinare il veicolo sino ad appoggiare il cavalletto al suolo.
- Impugnare correttamente il manubrio e scendere dal veicolo.
- Ruotare il manubrio completamente verso sinistra.
- Far rientrare le pedane passeggero.



**ACCERTARSI DELLA STABILITA' DEL
VEICOLO.**

**S'ASSURER QUE LE PASSAGER EST
BIEN DESCENDU DU VÉHICULE.
NE PAS CHARGER SON POIDS SUR LA
BÉQUILLE LATÉRALE.**

- Incliner le véhicule afin de poser la béquille au sol.
- Saisir correctement le guidon et descendre du véhicule.
- Tourner le guidon complètement vers la gauche.
- Faire rentrer les repose-pieds passager.



**S'ASSURER DE LA STABILITÉ DU
VÉHICULE.**

1200 sport



Cap. 04
La manutenzione

Chap. 04
L'entretien

Premessa

Normalmente le operazioni di manutenzione ordinaria possono essere eseguite dall'utente e a volte possono richiedere l'utilizzo di attrezzatura specifica e una preparazione tecnica.

Nel caso di manutenzione periodica, di un intervento di assistenza o una consulenza tecnica, rivolgetevi ad un Concessionario Ufficiale Moto Guzzi che garantirà un servizio accurato e sollecito.

AVVERTENZA

QUESTO VEICOLO E' PREDISPOSTO PER INDIVIDUARE IN TEMPO REALE EVENTUALI ANOMALIE DI FUNZIONAMENTO, MEMORIZZATE DALLA CENTRALINA ELETTRONICA.

**OGNI QUALVOLTA SI POSIZIONI IL COM-
MUTATORE DI ACCENSIONE IN POSIZIO-
NE "ON", NEL CRUSCOTTO SI ACCENDE
PER CIRCA TRE SECONDI LA SPIA "AL-
LARME".**

Avant-propos

Les opérations d'entretien ordinaire peuvent normalement être effectuées par l'utilisateur, mais elles peuvent parfois exiger l'utilisation d'outillages spécifiques et une préparation technique.

En cas d'entretien périodique, d'assistance ou de consultation technique, s'adresser à un Concessionnaire Agréé Moto Guzzi qui vous garantira un service soigné et rapide.

AVERTISSEMENT

CE VÉHICULE EST CONÇU POUR IDENTIFIER EN TEMPS RÉEL D'ÉVENTUELLES ANOMALIES DE FONCTIONNEMENT, MÉMORISÉES PAR LA CENTRALE ÉLECTRONIQUE.

CHAQUE FOIS QUE LE COMMUTATEUR D'ALLUMAGE EST POSITIONNÉ SUR "ON", LE VOYANT DEL D'ALARME S'ALLUME SUR LE TABLEAU DE BORD PENDANT ENVIRON TROIS SECONDES.

Verifica livello (04_01, 04_02)

Controllare periodicamente il livello olio motore, sostituirlo ogni 10000 km (6250mi).

Per il controllo:



IL CONTROLLO DEL LIVELLO OLIO MOTORE DEVE ESSERE EFFETTUATO A MOTORE CALDO E CON L'ASTINA (1) NON AVVITATA.

EFFETTUANDO IL CONTROLLO LIVELLO OLIO A MOTORE FREDDO, L'OLIO POTREBBE SCENDERE TEMPORANEAMENTE AL DI SOTTO DEL LIVELLO "MIN".

QUESTO NON COSTITUISCE ALCUN PROBLEMA PURCHE' NON SI VERIFICHI L'ACCENSIONE COMBINATA DELLA SPIA DI ALLARME E SUL DISPLAY DELL'ICONA PRESSIONE OLIO MOTORE.

ATTENZIONE

PER RISCALDARE IL MOTORE E PORTARE L'OLIO MOTORE IN TEMPERATURA D'ESERCIZIO, NON LASCIARE FUNZIONARE IL MOTORE AL MINIMO DEI GIRI CON VEICOLO FERMO.

LA PROCEDURA CORRETTA PREVEDE DI EFFETTUARE IL CONTROLLO DOPO UN VIAGGIO O DOPO AVER PERCORSO 15 KM (10MI) CIRCA SU UN PERCORSO

Verification niveau (04_01, 04_02)

Contrôler périodiquement le niveau d'huile moteur; faire la vidange tous les 10.000 km (6250 mi).

Pour le contrôle:



LE CONTRÔLE DU NIVEAU D'HUILE MOTEUR DOIT ÊTRE EFFETUÉ MOTEUR CHAUD ET AVEC LA JAUGE (1) DÉVISSÉE.

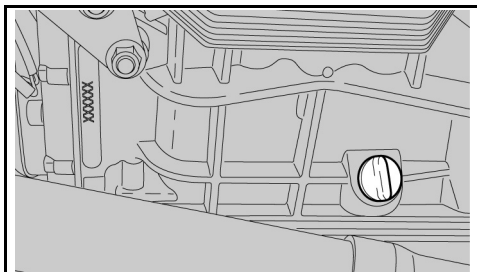
EN EFFECTUANT LE CONTRÔLE DE L'HUILE MOTEUR FROID, L'HUILE POURRAIT DESCENDRE TEMPORAIREMENT EN-DESSOUS DU NIVEAU "MIN".

CELA NE CONSTITUE AUCUN PROBLÈME TANT QUE L'ÉCLAIRAGE COMBINÉ DU VOYANT D'ALARME ET DE L'ICÔNE DE PRESSION D'HUILE DU MOTEUR SUR LE TABLEAU DE BORD NE SE PRODUIT PAS.

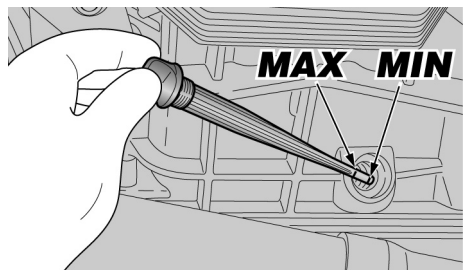
ATTENTION

POUR RÉCHAUFFER LE MOTEUR ET PORTER L'HUILE MOTEUR À LA TEMPÉRATURE DE TRAVAIL, NE PAS LAISSER FONCTIONNER LE MOTEUR AU RALENTI ÉTANT LE VÉHICULE ARRÊTÉ.

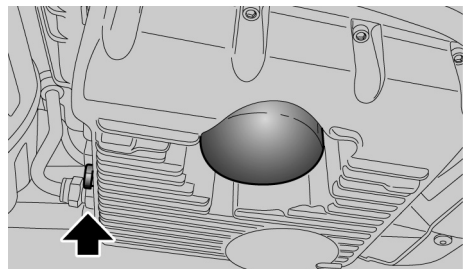
LA PROCÉDURE CORRECTE PRÉVOIT



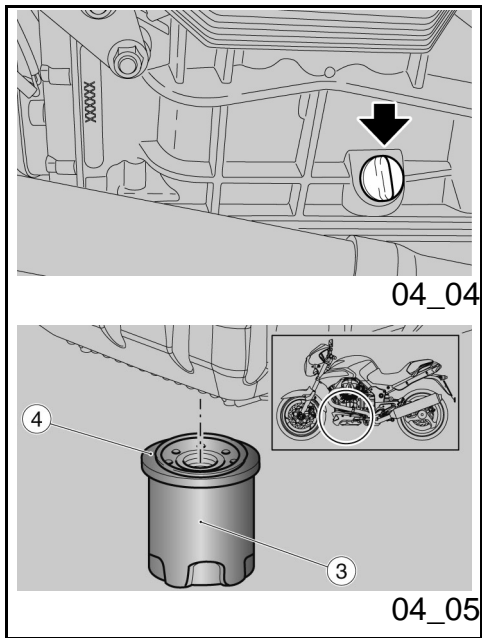
04_01



04_02



04_03



EXTRAURBANO (SUFFICIENTI PER PORTARE IN TEMPERATURA L'OLIO MOTOCICLISTA).

- Arrestare il motore.
- Tenere il veicolo in posizione verticale con le due ruote appoggiate al suolo.
- Svitare il tappo di carico / astina livello olio (1).
- Pulire l'astina livello olio (1) e reinserirla senza avvitare.
- Estrarla nuovamente e verificare il livello dell'olio.
- Il livello è corretto, se raggiunge approssimativamente il livello "MAX".

D'EFFECTUER LE CONTRÔLE APRÈS UN VOYAGE OU APRÈS AVOIR PARCOURU 15 KM (10 MI) ENVIRON SUR UN PARCOURS SUBURBAIN (SUFFISANT POUR PORTER À TEMPÉRATURE L'HUILE MOTEUR).

- Arrêter le moteur.
- Tenir le véhicule en position verticale avec les deux roues posées au sol.
- Dévisser le bouchon de remplissage / jauge de niveau d'huile (1).
- Nettoyer la jauge de niveau d'huile (1) et la réinsérer sans la visser.
- L'extraire à nouveau et vérifier le niveau d'huile.
- Le niveau est correct s'il atteint à peu près le niveau "MAX".

Rabbocco olio



NON OLTREPASSARE LA MARCATURA "MAX" E NON ANDARE AL DI SOTTO DELLA MARCATURA "MIN", PER NON CAUSARE GRAVI DANNI AL MOTORE.

Appoint d'huile



NE PAS DÉPASSER L'INSCRIPTION «MAX» NI ALLER EN-DESSOUS DE L'INSCRIPTION «MIN», POUR NE PAS ENDOMMAGER GRAVEMENT LE MOTEUR.

Se necessario, ripristinare il livello dell'olio motore:

- Svitare e togliere il tappo di carico (1).



NON AGGIUNGERE ADDITIVI O ALTRE SOSTANZE ALL'OLIO.

Si nécessaire, restaurer le niveau d'huile moteur:

- Dévisser et enlever le bouchon de remplissage (1).



NE PAS AJOUTER D'ADDITIFS OU D'AUTRES SUBSTANCES À L'HUILE.

Se viene utilizzato un imbuto o altro, assicurarsi della perfetta pulizia.

ATTENZIONE

UTILIZZARE OLIO DI BUONA QUALITÀ, DI GRADAZIONE 10W - 60.

Si un entonnoir ou autre élément est utilisé, s'assurer qu'il est parfaitement propre.

ATTENTION

UTILISER DE L'HUILE DE BONNE QUALITÉ, GRADE 10W - 60.

Rabboccare ripristinando il giusto livello.

Remplir en rétablissant le bon niveau.

Sostituzione olio (04_03, 04_04, 04_05)



LE OPERAZIONI PER LA SOSTITUZIONE OLIO MOTORE E FILTRO OLIO MOTORE POTREBBERO PRESENTARSI DIFFICILTOSE E COMPLESSE ALL'OPERATORE INESPERTO.

Vidange d'huile (04_03, 04_04, 04_05)



LES OPÉRATIONS DE SUBSTITUTION DE L'HUILE MOTEUR ET DE REMPLACEMENT DU FILTRE À HUILE MOTEUR POURRAIENT S'AVÉRER DIFFICILES ET COMPLEXES POUR

IN CASO DI NECESSITA', RIVOLGERSI A UN CONCESSIONARIO UFFICIALE MOTO GUZZI.

VOLENDO COMUNQUE PROCEDERE PERSONALMENTE, ATTENERSI ALLE SEGUENTI ISTRUZIONI.

Controllare periodicamente il livello olio motore, sostituirlo ogni 10000 km (6250 mi).

Per la sostituzione:

ATTENZIONE

PER UNA MIGLIORE E COMPLETA FUORIUSCITA E' NECESSARIO CHE L'OLIO SIA CALDO E QUINDI PIU' FLUIDO, CONDIZIONE CHE SI RAGGIUNGE DOPO CIRCA VENTI MINUTI DI NORMALE FUNZIONAMENTO.



IL MOTORE RISCALDATO CONTIENE OLIO AD ALTA TEMPERATURA, PORRE PARTICOLARE ATTENZIONE A NON SCOTTARSI DURANTE LO SVOLGIMENTO DELLE OPERAZIONI SUCCESSIVE.

L'OPÉRATEUR INEXPÉRIMENTÉ.

AU BESOIN, S'ADRESSER À UN CONCESSIONNAIRE OFFICIEL MOTO GUZZI.

SI L'ON SOUHAITE TOUT DE MÊME PROCÉDER PERSONNELLEMENT, RESPECTER LES INSTRUCTIONS SUIVANTES.

Contrôler périodiquement le niveau de l'huile moteur, faire la vidange tous les 10.000 km (6250 mi).

Pour faire la vidange:

ATTENTION

POUR UN MEILLEUR ET COMPLET ÉCOULEMENT IL EST NÉCESSAIRE QUE L'HUILE SOIT CHAUDE ET PAR CONSÉQUENT PLUS FLUIDE, CONDITION ATTEINTE APRÈS ENVIRON VINGT MINUTES DE FONCTIONNEMENT NORMAL.



LE MOTEUR CHAUD CONTIENT DE L'HUILE À HAUTE TEMPÉRATURE. PRÊTER UNE ATTENTION PARTICULIÈRE À NE PAS SE BRÛLER DURANT LE DÉROULEMENT DES OPÉRATIONS SUCCESSIVES.

- Posizionare un contenitore, con capacità superiore a 4000 cc in corrispondenza del tappo di scarico (1).
- Svitare e togliere il tappo di scarico (1).
- Svitare e togliere il tappo di riempimento (2).
- Scaricare e lasciar gocciolare per alcuni minuti l'olio all'interno del contenitore.
- Controllare ed eventualmente sostituire le rondelle di tenuta del tappo di scarico (1).
- Rimuovere i residui metallici attaccati alla calamita del tappo di scarico (1).
- Avvitare e serrare il tappo di scarico (1).

Coppia di serraggio tappi di scarico (1): 12 Nm (1,2 kgm).

SOSTITUZIONE FILTRO OLIO MOTORE

Effettuare la sostituzione del filtro olio motore ogni 10000 km (6250 mi) (od ogni sostituzione olio motore).

- Rimuovere il filtro olio motore (3) svitandolo dalla sede.

- Placer un conteneur d'une capacité supérieure à 4000 cc sous le bouchon de vidange (1).
- Dévisser et enlever le bouchon de vidange (1).
- Dévisser et enlever le bouchon de remplissage (2).
- Vidanger et laisser goutter l'huile contenue à l'intérieur du conteneur pendant quelques minutes.
- Contrôler et éventuellement remplacer la rondelle d'étanchéité du bouchon de vidange (1).
- Enlever les résidus métalliques collés à l'aimant du bouchon de vidange (1).
- Visser et serrer le bouchon de vidange (1).

Couple de serrage du bouchon de vidange (1): 12 Nm (1,2 kgm).

REPLACEMENT DU FILTRE À HUILE MOTEUR

Effectuer le remplacement du filtre à huile moteur tous les 10.000 km (6250 mi) (ou à chaque substitution de l'huile moteur).

- Retirer le filtre à huile moteur (3) en le dévissant de son logement.



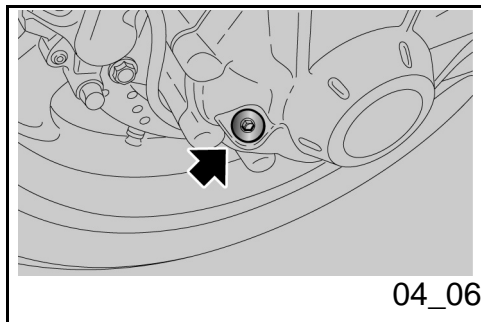
NON RIUTILIZZARE UN FILTRO GIA' UTILIZZATO IN PRECEDENZA.

- Stendere un velo d'olio sull'anello di tenuta (4) del nuovo filtro olio motore.
- Inserire ed avvitare il nuovo filtro nella sede, serrandolo a mano.



NE PAS RÉUTILISER UN FILTRE UTILISÉ PRÉCÉDEMMENT.

- Étendre un film d'huile sur la bague d'étanchéité (4) du nouveau filtre d'huile moteur.
- Insérer et visser le nouveau filtre dans son logement, en le serrant à la main.



Livello olio cardano (04_06)

Controllare periodicamente il livello olio cardano, provvedere alla sostituzione dopo i primi 1000 km (625 mi) e successivamente ogni 20000 km (12500 mi).

Per il controllo:

- Tenere il veicolo in posizione verticale con le due ruote appoggiate al suolo.
- Svitare e rimuovere il tappo del livello.
- Verificare che l'olio sfiori il foro per il tappo di livello. Se l'olio è al di sotto del livello prescritto è necessario provvedere al rabbocco.

Per il rabbocco e l'eventuale sostituzione dell'olio gruppo trasmissione ad albero

Niveau d'huile cardan (04_06)

Contrôler périodiquement le niveau d'huile cardan. Vidanger après les premiers 1.000 km (625 mi) puis tous les 20.000 km (12500 mi).

Pour le contrôle:

- Tenir le véhicule en position verticale avec les deux roues posées au sol.
- Dévisser et retirer le bouchon du niveau.
- Vérifier que l'huile effleure le trou du bouchon de niveau. Si l'huile est en-dessous du niveau prescrit, il est nécessaire de procéder au remplissage.

cardanico è necessario rivolgersi a un Concessionario Ufficiale Moto Guzzi.

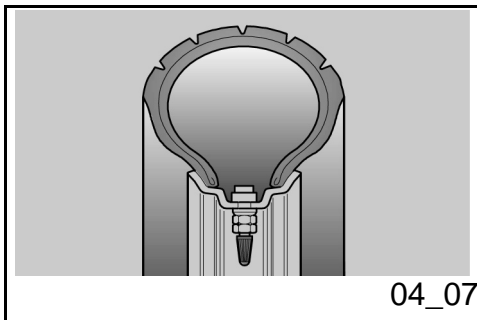
Pour le remplissage et l'éventuelle substitution de l'huile du groupe transmission à arbre de cardan, il est nécessaire de s'adresser à un Concessionnaire Officiel Moto Guzzi.

Livello olio cambio

- Per il controllo, il rabbocco, e la sostituzione dell'olio del cambio è necessario rivolgersi a un Concessionario Ufficiale **Moto Guzzi**.

Niveau d'huile boîte de vitesse

- Pour le contrôle, le remplissage et la substitution de l'huile de la boîte de vitesses, il est nécessaire de s'adresser à un Concessionnaire Officiel **Moto Guzzi**.



Pneumatici (04_07, 04_08)

PNEUMATICI

Questo veicolo è dotato di pneumatici senza camera d'aria (tubeless).

ATTENZIONE

CONTROLLARE PERIODICAMENTE LA PRESSIONE DI GONFIAGGIO DEGLI PNEUMATICI A TEMPERATURA AMBIENTE. SE GLI PNEUMATICI SONO CALDI, LA MISURAZIONE NON È CORRETTA. EFFETTUARE LA MISURAZIONE SOPRATTUTTO PRIMA E DOPO OGNI LUNGO VIAGGIO. SE LA PRESSIONE DI GON-

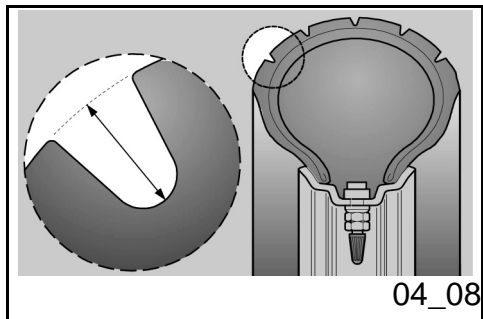
Les pneus (04_07, 04_08)

PNEUS

Ce véhicule est équipé de pneus sans chambre à air (tubeless).

ATTENTION

CONTRÔLER PÉRIODIQUEMENT LA PRESSION DE GONFLAGE DES PNEUS À TEMPÉRATURE AMBIANTE. SI LES PNEUS SONT CHAUDS, LA MESURE EST INCORRECTE. EFFECTUER LA MESURE SURTOUT AVANT ET APRÈS DE LONGS TRAJETS. SI LA PRESSION DE GONFLAGE EST TROP HAUTE, LES



FIAGGIO È TROPPO ALTA, LE ASPERITÀ DEL TERRENO NON VENGONO AMMORTIZZATE E SONO QUINDI TRASMESSE AL MANUBRIO, COMPROMETTENDO COSÌ IL COMFORT DI MARCIA E RIDUCENDO ANCHE LA TENUTA DI STRADA IN CURVA.

SE, VICEVERSA, LA PRESSIONE DI GONFIAGGIO È INSUFFICIENTE, I FIANCHI DEGLI PNEUMATICI LAVORANO MAGGIORMENTE, E POTREBBE VERIFICARSI LO SLITTAMENTO DELLA GOMMA SUL CERCHIO OPPURE IL SUO DISTACCO, CON CONSEGUENTE PERDITA DI CONTROLLO DEL VEICOLO.

IN CASO DI FRENATE BRUSCHE, GLI PNEUMATICI POTREBBERO FUORIUSCIRE DAI CERCHI.

NELLE CURVE INFINE, IL VEICOLO POTREBBE SBANDARE.

CONTROLLARE LO STATO SUPERFICIALE E L'USURA IN QUANTO UNA PESSIMA CONDIZIONE DEGLI PNEUMATICI COMPROMETTEREBBE L'ADERENZA ALLA STRADA E LA MANOVRABILITÀ DEL VEICOLO.

ALCUNE TIPOLOGIE DI PNEUMATICI OMOLOGATI PER QUESTO VEICOLO, SONO PROVISTI DI INDICATORI DI USURA.

ESISTONO VARI TIPI DI INDICATORI DI USURA. INFORMARSI PRESSO IL PRO-

ASPÉRITÉS DU TERRAIN NE SONT PLUS AMORTIES ET SONT DONC TRANSMISES AU GUIDON, COMPROMETTANT AINSI LE CONFORT DE MARCHE ET RÉDUISANT ÉGALEMENT LA TENUE DE ROUTE DANS LES VIRAGES.

SI, INVERSEMENT, LA PRESSION DE GONFLAGE EST INSUFFISANTE, LES BORDS DES PNEUS TRAVAILLENT D'AVANTAGE, LE PNEU POUVANT AINSI PATINER SUR LA JANTE OU BIEN SE DÉTACHER, CE QUI ENTRAÎNERAIT LA PERTE DE CONTRÔLE DU VÉHICULE.

EN CAS DE FREINAGES BRUSQUES, LES PNEUS PEUVENT SORTIR DES JANTES.

DANS LES VIRAGES, LE VÉHICULE POURRAIT FAIRE UNE EMBARDÉE.

CONTRÔLER L'ÉTAT DES SURFACES ET L'USURE, DANS LA MESURE OÙ DES PNEUS EN MAUVAIS ÉTAT COMPROMETTRAIENT L'ADHÉRENCE À LA ROUTE ET LA MANOEUVRABILITÉ DU VÉHICULE.

CERTAINS TYPES DE PNEUS, HOMOLOGUÉS POUR CE VÉHICULE, SONT POURVUS D'INDICATEURS D'USURE.

IL EXISTE DIFFÉRENTS TYPES D'INDICATEURS D'USURE. S'INFORMER AUPRÈS DE SON REVENDEUR POUR LES MODALITÉS DE VÉRIFICATION DE L'USURE

PRIO RIVENDITORE PER LE MODALITÀ DI VERIFICA USURA.

VERIFICARE VISIVAMENTE IL CONSUMO DEGLI PNEUMATICI, SE USURATI FARLI SOSTITUIRE.

SE GLI PNEUMATICI SONO VECCHI, ANCHE SE NON COMPLETAMENTE USURATI, POSSONO INDURIRSI E NON GARANTIRE LA TENUTA DI STRADA. IN QUESTO CASO FARE SOSTITUIRE GLI PNEUMATICI. FARE SOSTITUIRE LO PNEUMATICO SE USURATO O SE UNA EVENTUALE FORATURA NELLA ZONA DEL BATTISTRADA HA DIMENSIONI MAGGIORI A 5 MM.

DOPO AVER FATTO RIPARARE UN PNEUMATICO, FAR ESEGUIRE L'EQUILIBRATURA DELLE RUOTE.

USARE ESCLUSIVAMENTE PNEUMATICI DELLE DIMENSIONI INDICATE DALLA CASA. NON FAR INSTALLARE PNEUMATICI DEL TIPO CON CAMERA D 'ARIA SU CERCHI PER PNEUMATICI TUBELESS E VICEVERSA. CONTROLLARE CHE LE VALVOLE DI GONFIAGGIO SIANO SEMPRE MUNITE DEI TAPPINI, ONDE EVITARE UN IMPROVVISO SGONFIAGGIO DEGLI PNEUMATICI.

LE OPERAZIONI DI SOSTITUZIONE, RIPARAZIONE, MANUTENZIONE ED EQUILIBRATURA SONO MOLTO IMPORTANTI, DEVONO ESSERE ESEGUITE CON ATTREZZI APPROPRIATI E CON LA NECESSARIA ESPERIENZA. PER QUESTO MOTI-

VÉRIFIER VISUELLEMENT L'USURE DES PNEUS, LES FAIRE REMPLACER SI USÉS.

SI LES PNEUS SONT VIEUX, MÊME S'ILS NE SONT PAS COMPLÈTEMENT USÉS, ILS PEUVENT DURCIR ET COMPROMETTRE LA TENUE DE ROUTE. DANS CE CAS, FAIRE REMPLACER LES PNEUS. FAIRE REMPLACER LE PNEU S'IL EST USÉ OU SI UNE ÉVENTUELLE CREVAISON DANS LA ZONE DE LA BANDE DE ROULEMENT A DES DIMENSIONS SUPÉRIEURES À 5 MM.

APRÈS AVOIR FAIT RÉPARER UN PNEU, FAIRE FAIRE L'ÉQUILIBRAGE DES ROUES.

UTILISER UNIQUEMENT DES PNEUS AUX DIMENSIONS INDICÉES PAR LE CONSTRUCTEUR. NE PAS FAIRE MONTER DES PNEUS DU TYPE À CHAMBRE À AIR SUR LES JANTES À LA PLACE DES PNEUS TUBELESS ET INVERSEMENT. CONTRÔLER QUE LES VALVES DE GONFLAGE POSSÈDENT TOUJOURS LES BOUCHONS RESPECTIFS, AFIN D'ÉVITER QUE LES PNEUS NE SE DÉGONFLENT ACCIDENTELLEMENT.

LES OPÉRATIONS DE REMPLACEMENT, RÉPARATION, ENTRETIEN ET ÉQUILIBRAGE SONT TRÈS IMPORTANTES QUI DOIVENT ÊTRE RÉALISÉES AVEC DES OUTILS

VO SI CONSIGLIA DI RIVOLGERSI A UN CONCESSIONARIO UFFICIALE O UN GOMMISTA SPECIALIZZATO PER L'ESECUZIONE DELLE PRECEDENTI OPERAZIONI.

SE GLI PNEUMATICI SONO NUOVI POSSONO ESSERE RICOPERTI DI UNA PATINA SCIVOLOSA: GUIDARE CON CAUTELA PER I PRIMI CHILOMETRI. NON UNGERE GLI PNEUMATICI CON LIQUIDO NON IDONEO.

SE GLI PNEUMATICI SONO VECCHI, ANCHE SE NON COMPLETAMENTE USURATI, POSSONO INDURIRSI E NON GARANTIRE LA TENUTA DI STRADA.

IN QUESTO CASO SOSTITUIRE GLI PNEUMATICI.

Limite minimo di profondità battistrada:

anteriore e posteriore 2 mm (USA 3 mm) e comunque non inferiore a quanto prescritto dalla legislazione in vigore nel paese di utilizzo del veicolo.

APPROPRIÉS ET QUI DEMANDENT DE L'EXPÉRIENCE NÉCESSAIRE. POUR CETTE RAISON, IL EST CONSEILLÉ DE S'ADRESSER À UN CONCESSIONNAIRE OFFICIEL OU À UN REVENDEUR/RÉPARATEUR DE PNEUS SPÉCIALISÉ POUR L'EXÉCUTION DES OPÉRATIONS PRÉCÉDENTES.

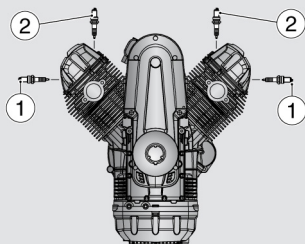
SI LES PNEUS SONT NEUFS, ILS PEUVENT ÊTRE RECOUVERTS D'UNE PATINE GLISSANTE: CONDUIRE PRUDEMMENT LORS DES PREMIERS KILOMÈTRES. NE PAS ENDUIRE LES PNEUS AVEC UN LIQUIDE INAPPROPRIÉ.

SI LES PNEUS SONT VIEUX, MÊME S'ILS NE SONT PAS COMPLÈTEMENT USÉS, ILS PEUVENT DURCIR ET COMPROMETTRE LA TENUE DE ROUTE.

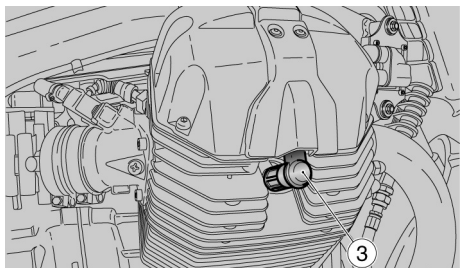
DANS CE CAS, REMPLACER LES PNEUS.

Limite minimale de profondeur de la bande de roulement:

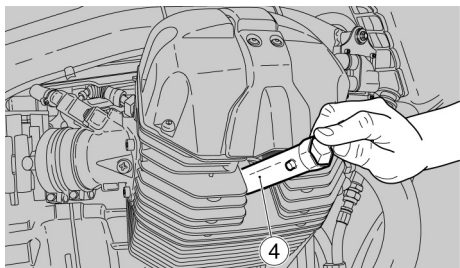
avant et arrière 2 mm (USA 3 mm) et de toute façon non inférieure à ce qui est prescrit par la réglementation en vigueur dans les pays où le véhicule est utilisé.



04_09



04_10



04_11

Smontaggio candela (04_09, 04_10, 04_11, 04_12, 04_13)



LE SEGUENTI ISTRUZIONI SI RIFERISCONO UNICAMENTE ALLE CANDELE ESTERNE (1). LA VERSIONE 1100 E' DOTATA ANCHE DI DUE CANDELE INTERNE (2), PER LA SOSTITUZIONE DELLE QUALI RIVOLGERSI AD UN'OFFICINA AUTORIZZATA MOTO GUZZI.



ANCHE SE UNA SOLA DELLE CANDELE ESTERNE (1) RICHIEDE LA SOSTITUZIONE, SOSTITUIRE SEMPRE ENTRAMBE LE CANDELE.

Per la rimozione:

- Rimuovere la pipetta (3) della candela.
- Togliere ogni traccia di sporco dalla base della candela.
- Infilare sulla candela l'apposita chiave in dotazione al kit attrezzi.
- Inserire sulla sede esagonale della chiave per candela, la chiave (4) in dotazione al kit attrezzi.
- Svitare la candela ed estrarla dalla

Depose de la bougie (04_09, 04_10, 04_11, 04_12, 04_13)



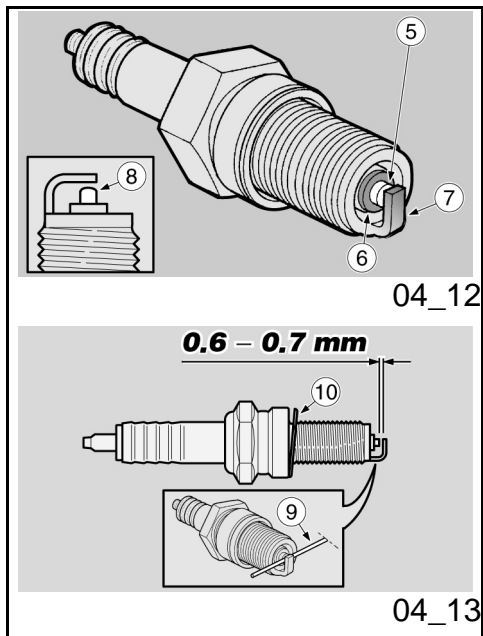
LES INSTRUCTIONS SUIVANTES FONT RÉFÉRENCE UNIQUEMENT AUX BOUGIES EXTERNES (1). LA VERSION 1100 EST ÉGALEMENT DOTÉE DE DEUX BOUGIES INTERNES (2). POUR LEUR FAIRE REMPLACER, S'ADRESSER À UN GARAGE AGRÉÉ MOTO GUZZI.



MÊME SI UNE SEULE DES BOUGIES EXTERNES (1) DOIT ÊTRE REMPLACÉE, REMPLACER TOUJOURS LES DEUX BOUGIES.

Pour la dépose:

- Retirer la pipette (3) de la bougie.
- Enlever toute trace de saleté de la base de la bougie.
- Introduire dans la bougie la clé livrée avec le kit d'outils prévue à cet effet.
- Insérer sur le logement hexagonal de la clé à bougie, la clé (4) livrée avec le kit d'outils.
- Dévisser la bougie et l'extraire du



sede, avendo cura di non far entrare polvere o altre sostanze all'interno del cilindro.

Per il controllo e la pulizia:



PER LA PULIZIA NON UTILIZZARE SPAZZOLE METALLICHE E/O PRODOTTI ABRASIVI, MA ESCLUSIVAMENTE UN GETTO D'ARIA IN PRESSIONE.

Legenda:

- elettrodo centrale (5);
- isolante (6);
- elettrodo laterale (7).

- Controllare che gli elettrodi e l'isolante della candela siano privi di depositi carboniosi o segni di corrosione, eventualmente pulire con un getto d'aria in pressione.

Se la candela presenta screpolature sull'isolante, elettrodi corrosi, eccessivi depositi o elettrodo centrale (5) con la sommità arrotondata (8), deve essere sostituita.

- Controllare la distanza tra gli elettrodi con uno spessimetro del tipo a filo (9).

logement, en ayant soin de ne pas faire entrer de la poussière ou d'autres substances à l'intérieur du cylindre.

Pour le contrôle et le nettoyage:



POUR LE NETTOYAGE, NE PAS UTILISER DE BROSSES MÉTALLIQUES ET/OU DE PRODUITS ABRASIFS, MAIS EXCLUSIVEMENT UN JET D'AIR COMPRIMÉ.

Légende:

- électrode centrale (5);
- isolant (6);
- électrode latérale (7).

- Contrôler que les électrodes et l'isolant de la bougie sont exempts de calamine ou de signes de corrosion, éventuellement nettoyer avec un jet d'air comprimé.

Si la bougie présente des fissures sur l'isolant, des électrodes corrodées, de la calamine en excès ou l'électrode centrale (5) avec le sommet arrondi (8), elle doit être remplacée.

- Contrôler la distance entre les électrodes avec un calibre

ATTENZIONE

NON TENTARE IN ALCUN MODO DI RIPORTARE A MISURA LA DISTANZA TRA GLI ELETTRODI.

La distanza tra gli elettrodi deve essere di **0,6 - 0,7 mm (0.023 - 0.027 in)**, se diversa sostituire la candela.

- Accertarsi che la rondella (10) sia sia in buone condizioni.

Per l'installazione:

- Con la rondella (10) montata, avvitare a mano la candela per evitare di danneggiare la filettatura.
- Serrare con la chiave in dotazione al kit attrezzi, facendo compiere 1/2 giro ad ogni candela per comprimere la rondella.

Coppia di serraggio candela: 20 Nm (2 kgm).

LA CANDELA DEVE ESSERE BEN AVVITATA, ALTRIMENTI IL MOTORE SI POTREBBE SURRISCALDARE, DANNEGGIANDOSI GRAVEMENTE.

UTILIZZARE SOLO CANDELE DEL TIPO CONSIGLIATO ALTRIMENTI SI POTREB-

d'épaisseur du type à fil (9).

ATTENTION

NE TENTER SOUS AUCUN PRÉTEXTE DE RÉTABLIR LA BONNE DISTANCE ENTRE LES ÉLECTRODES.

La distance entre les électrodes doit être de **0,6 - 0,7 mm (0.023 - 0.027 in)**. Si elle est différente, remplacer la bougie.

- S'assurer que la rondelle (10) est en bon état.

Pour l'installation:

- Avec la rondelle (10) montée, visser à la main la bougie pour éviter d'endommager le filetage.
- Serrer avec la clé fournie avec le kit d'outils, en faisant accomplir 1/2 tour à chaque bougie pour comprimer la rondelle.

Couple de serrage de la bougie: 20 Nm (2 kgm).

LA BOUGIE DOIT ÊTRE BIEN VISSÉE, AUTREMENT LE MOTEUR POURRAIT SURCHAUFFER ET S'ENDOMMAGER GRAVEMENT.

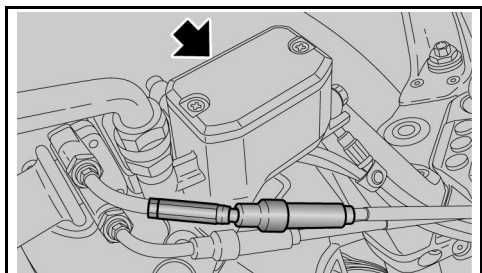
UTILISER SEULEMENT DES BOUGIES DE TYPE CONSEILLÉ, AUTREMENT ON

BERO COMPROMETTERE LE PRESTAZIONI E LA DURATA DEL MOTORE.

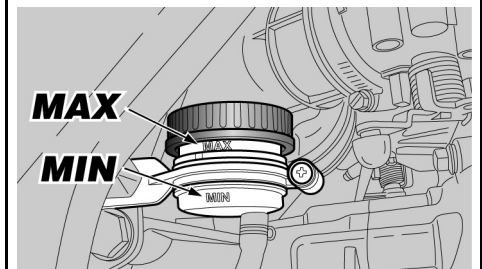
RISQUE DE COMPROMETTRE LES PRESTATIONS ET LA DURÉE DU MOTEUR.

- Posizionare correttamente la pipetta della candela, in modo che non si stacchi con le vibrazioni del motore.

- Positionner correctement la pipette de la bougie, de façon à ce qu'elle ne se détache pas avec les vibrations du moteur.



04_14



04_15

Controllo livello liquido freni (04_14, 04_15)

Controllo liquido freni

- Posizionare il veicolo sul cavalletto.
- Per il freno anteriore, ruotare il manubrio completamente verso destra.
- Per il freno posteriore, tenere il veicolo in posizione verticale in modo che il liquido contenuto nel serbatoio sia parallelo sia parallelo al tappo.
- Verificare che il liquido contenuto nel serbatoio superi il riferimento "MIN":

MIN= livello minimo

MAX= livello massimo

Se il liquido non raggiunge almeno il riferimento "MIN":

- Verificare l'usura delle pastiglie dei freni, e del disco.

Contrôle du niveau de l'huile des freins (04_14, 04_15)

Contrôle du liquide de frein

- Positionner le véhicule sur la béquille.
- Pour le frein avant, tourner le guidon complètement vers la droite.
- Pour le frein arrière, tenir le véhicule en position verticale de façon à ce que le liquide contenu dans le réservoir soit parallèle au bouchon.
- Vérifier que le liquide contenu dans le réservoir dépasse le repère "MIN":

MIN = niveau minimum.

MAX = niveau maximum.

Si le liquide n'atteint pas au moins le repère «MIN»:

Se le pastiglie e/o il disco non sono da sostituire effettuare il rabbocco.

In caso di sostituzione di pastiglie e/o del disco verificare il liquido freni ed eventualmente effettuare il rabbocco.

- Vérifier l'usure des plaquettes de frein et du disque.

Si les plaquettes et/ou le disque ne doivent pas être remplacés, effectuer le remplissage.

En cas de remplacement des plaquettes et/ou du disque, vérifier le liquide de frein et éventuellement effectuer le remplissage.

Controllo livello liquido frizione (04_16)

- Posizionare il veicolo sul cavalletto.
- Ruotare il manubrio parzialmente verso destra in modo che il liquido contenuto nel serbatoio liquido frizione sia parallelo al bordo serbatoio liquido frizione.
- Verificare che il liquido contenuto nel serbatoio superi il riferimento "MIN"

MIN= livello minimo

MAX= livello massimo

Se il liquido non raggiunge almeno il riferimento "MIN", provvedere al rabbocco.

Contrôle liquide d'embrayage (04_16)

- Positionner le véhicule sur la béquille.
- Tourner le guidon partiellement vers la droite de façon à ce que le liquide d'embrayage soit parallèle au bord du réservoir du liquide d'embrayage.
- Vérifier que le liquide contenu dans le réservoir dépasse le repère "MIN"

MIN = niveau minimum.

MAX = niveau maximum.

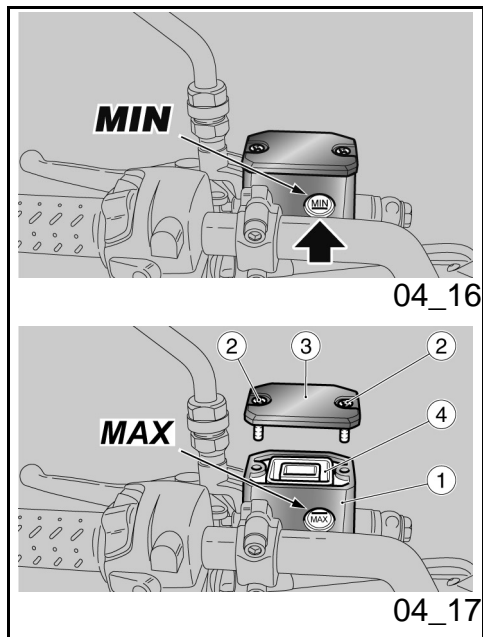
Si le liquide n'atteint pas au moins le repère "MIN", procéder au remplissage.

Rabbocco liquido frizione (04_17)

- Riposizionare correttamente la

Appoint liquide d'embrayage (04_17)

- Remplacer correctement le joint (4)



- guarnizione (4) nella sede.
- Riposizionare il coperchio (3).
- Avvitare e serrare le viti (2).



NEL RABBOCCO NON SUPERARE IL LIVELLO "MAX".

CONTROLLARE L'EFFICIENZA DELLA FRIZIONE.

NEL CASO DI UNA CORSA ECCESSIVA A VUOTO DELLA LEVA COMANDO FRIZIONE O DI UNA PERDITA DI EFFICIENZA DELL'IMPIANTO DELLA FRIZIONE, RIVOLGERSI A UN CONCESSIONARIO UFFICIALE MOTO GUZZI, IN QUANTO POTREBBE ESSERE NECESSARIO EFFETTUARE LO SPURGO DELL'ARIA DALL'IMPIANTO.

- Utilizzando un cacciavite a croce svitare le due viti (2) del serbatoio liquido frizione (1).
- Sollevare e rimuovere il coperchio (3) completo di viti (2).
- Rimuovere la guarnizione (4).

Rabboccare il serbatoio con liquido frizione, sino a coprire completamente il vetrino che corrisponde al livello massimo.

- dans son logement.
- Replacer le couvercle (3).
- Visser et serrer les vis (2).



LORS DU REMPLISSAGE, NE PAS DÉPASSER LE NIVEAU "MAX".

CONTRÔLER L'EFFICACITÉ DE L'EMBRAYAGE.

EN CAS DE COURSE EXCESSIVE À VIDE DU LEVIER DE COMMANDE D'EMBRAYAGE OU DE PERTE D'EFFICACITÉ DU SYSTÈME D'EMBRAYAGE, S'ADRESSER À UN CONCESSIONNAIRE OFFICIEL MOTO GUZZI, DANS LA MESURE OÙ IL POURRAIT ÊTRE NÉCESSAIRE D'EFFECTUER UNE PURGE D'AIR DANS LE SYSTÈME.

- En utilisant un tournevis cruciforme, dévisser les deux vis (2) du réservoir du liquide d'embrayage (1).
- Soulever et retirer le couvercle (3) avec les vis (2).
- Retirer le joint (4).

Remplir le réservoir avec du liquide d'embrayage, jusqu'à couvrir complètement



PER NON SPANDERE IL LIQUIDO DURANTE IL RABBOCCO, SI RACCOMANDA DI MANTENERE IL LIQUIDO NEL SERBATOIO PARALLELO AL BORDO SERBATOIO (IN POSIZIONE ORIZZONTALE).

NON AGGIUNGERE ADDITIVI O ALTRE SOSTANZE AL LIQUIDO.

SE VIENE UTILIZZATO UN IMBUTO O ALTRO, ASSICURARSI DELLA PERFETTA PULIZIA.



PERICOLO DI FUORIUSCITA LIQUIDO FRIZIONE. NON AZIONARE LA LEVA FRIZIONE CON IL TAPPO SERBATOIO LIQUIDO ALLENTATO O RIMOSSO.

POSIZIONARE UN PANNO SOTTO IL SERBATOIO LIQUIDO FRIZIONE COME PROTEZIONE DA EVENTUALI FUORIUSCITE DI LIQUIDO.



EVITARE L'ESPOSIZIONE PROLUNGATA DEL LIQUIDO COMANDO FRIZIONE ALL'ARIA.

IL LIQUIDO FRIZIONE È IGROSCOPICO E A CONTATTO CON L'ARIA ASSORBE

l'hublot qui correspond au niveau maximum.



POUR NE PAS RÉPANDRE DE LIQUIDE DURANT LE REMPLISSAGE, IL EST RECOMMANDÉ DE MAINTENIR LE LIQUIDE DANS LE RÉSERVOIR PARALLÈLE AU BORD DU RÉSERVOIR (EN POSITION HORIZONTALE).

NE PAS AJOUTER D'ADDITIFS OU D'AUTRES SUBSTANCES AU LIQUIDE.

SI UN ENTONNOIR OU AUTRE ÉLÉMENT EST UTILISÉ, S'ASSURER QU'IL SOIT PARFAITEMENT PROPRE.



DANGER DE FUITE DU LIQUIDE D'EMBRAYAGE. NE PAS ACTIONNER LE LEVIER D'EMBRAYAGE AVEC LE BOUCHON DU RÉSERVOIR DE LIQUIDE DESSERRÉ OU RETIRÉ.

POSITIONNER UN CHIFFON SOUS LE RÉSERVOIR DU LIQUIDE D'EMBRAYAGE COMME PROTECTION CONTRE LES ÉVENTUELLES FUITES DE LIQUIDE.



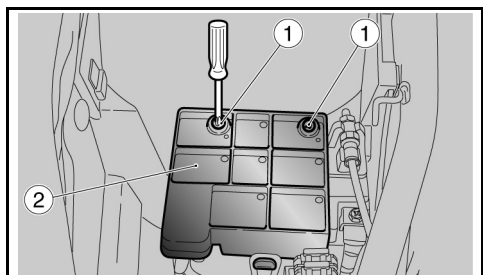
ÉVITER L'EXPOSITION PROLONGÉE DU LIQUIDE D'EMBRAYAGE À L'AIR.

UMIDITÀ.

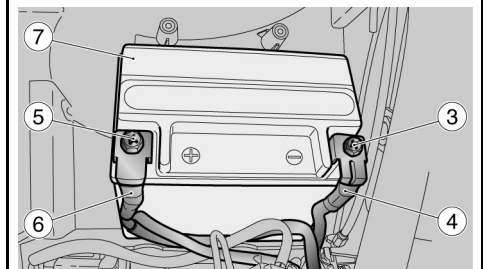
LASCIARE IL SERBATOIO LIQUIDO COMANDO FRIZIONE APERTO SOLO IL TEMPO NECESSARIO PER EFFETTUARE IL RABBOCCO.

LE LIQUIDE D'EMBRAYAGE EST HYGROSCOPIQUE ET EN CONTACT AVEC L'AIR ABSORBE L'HUMIDITÉ.

LAISSER LE RÉSERVOIR DU LIQUIDE D'EMBRAYAGE OUVERT SEULEMENT LE TEMPS NÉCESSAIRE POUR EFFECTUER LE REMPLISSAGE.



04_18



04_19

Messa in servizio di una nuova batteria (04_18, 04_19)

- Accertarsi che il commutatore di accensione sia in posizione "OFF".
- Rimuovere la sella pilota.
- Svitare le due viti (1) e spostare il coperchio (2).
- Svitare e togliere la vite (3) dal morsetto negativo (-).
- Spostare lateralmente il cavo negativo (4).
- Svitare e togliere la vite (5) dal morsetto positivo (+).
- Spostare lateralmente il cavo positivo (6).
- Afferrare saldamente la batteria (7) e rimuoverla dal suo alloggiamento sollevandola.
- Sistemare la batteria su una superficie piana, in un luogo fresco e asciutto.

Mise en service d'une batterie neuve (04_18, 04_19)

- Vérifier que le commutateur d'allumage est sur la position "OFF".
- Enlever la selle du pilote.
- Dévisser les deux vis (1) et déplacer le couvercle (2).
- Dévisser et ôter la vis (3) de la borne négative (-).
- Déplacer latéralement le câble négatif (4).
- Dévisser et enlever la vis (5) de la borne positive (+).
- Déplacer latéralement le câble positif (6).
- Empoigner solidement la batterie (7) et la dégager de son logement en la soulevant.
- Mettre la batterie en place sur une surface plane, dans un lieu frais et sec.

- Riposizionare la sella pilota.

Per l'installazione di una nuova batteria eseguire le operazioni descritte in senso inverso.

ATTENZIONE

NEL RIMONTAGGIO COLLEGARE PRIMA IL CAVO SUL MORSETTO POSITIVO (+) E POI QUELLO SUL NEGATIVO (-).



CONTROLLARE CHE I TERMINALI DEI CAVI E I MORSETTI DELLA BATTERIA SIANO:

- IN BUONE CONDIZIONI (E NON CORROSI O COPERTI DA DEPOSITO);
- COPERTI DA GRASSO NEUTRO O VASELINA.

Verifica del livello dell'elettrolito

AVVERTENZA

QUESTO VEICOLO E' EQUIPAGGIATO CON UNA BATTERIA DEL TIPO SENZA MANUTENZIONE E NON E' RICHiesto NESSUN TIPO DI INTERVENTO, SE NON UN SALTUARIO CONTROLLO E UN'EVENTUALE RICARICA.

- Remettere la sella du pilote.

Pour l'installation d'une batterie neuve, effectuer les opérations décrites en sens inverse.

ATTENTION

LORS DE LA REPOSE, BRANCHER D'ABORD LE CABLE SUR LA BORNE POSITIVE (+) PUIS CELUI SUR LA BORNE NÉGATIVE (-).



CONTRÔLER QUE LES EXTRÉMITÉS DES CÂBLES ET LES BORNES DE LA BATTERIE SONT:

- EN BON ÉTAT (EXEMPTS DE ROUILLE OU DE DÉPÔTS);
- COUVERTS DE GRAISSE NEUTRE OU DE VASELINE.

Verification du niveau de l'electrolyte

AVERTISSEMENT

CE VÉHICULE EST ÉQUIPÉ D'UNE BATTERIE DE TYPE SANS ENTRETIEN ET NE DEMANDE AUCUN TYPE D'INTERVENTION, SINON UN CONTRÔLE OCCASIONNEL ET UNE ÉVENTUELLE RECHARGE.

Ricarica batteria

- Rimuovere la batteria.
- Premunirsi di un adeguato carica-batteria.
- Predisporre il caricabatteria per il tipo di ricarica indicata.
- Collegare la batteria al caricabatteria.

DURANTE LA RICARICA O L'USO, PROVVEDERE A UN'ADEGUATA VENTILAZIONE DEL LOCALE, EVITARE L'INALAZIONE DEI GAS EMESSI DURANTE LA RICARICA DELLA BATTERIA.

Accendere il caricabatteria.

Caratteristiche tecniche

MODALITA' DI RICARICA

Ricarica - Normale

Corrente Elettrica - 1,8 A

Tempo - 8-10 ore

Lunga inattività



NEL CASO IN CUI IL VEICOLO RIMANGA

Charge de la batterie

- Retirer la batterie.
- Se munir d'un chargeur de batterie adéquat.
- Préparer le chargeur de batterie pour le type de recharge indiqué.
- Brancher la batterie au chargeur de batterie.

PENDANT LA RECHARGE OU L'UTILISATION, AÉRER ADÉQUATEMENT LE LOCAL ET ÉVITER D'INHALER LES GAZ ÉMIS DURANT LA RECHARGE DE LA BATTERIE.

Allumer le chargeur de batterie.

Caractéristiques techniques

MODALITÉ DE RECHARGE

Recharge - Normale

Courant électrique - 1,8 A

Temps - 8-10 heures

Longue inactivité



AU CAS OU LE VÉHICULE RESTERAIT

INATTIVO PER PIU' DI VENTI GIORNI, SCOLLEGARE I FUSIBILI DA 30A, PER EVITARE IL DEGRADO DELLA BATTERIA DOVUTO AL CONSUMO DI CORRENTE DA PARTE DEL COMPUTER MULTIFUNZIONE.

ATTENZIONE

LA RIMOZIONE DEI FUSIBILI DA 30A COMPORTA L'AZZERAMENTO DELLE FUNZIONI: OROLOGIO DIGITALE, INFORMAZIONI DI VIAGGIO E MISURAZIONI CRONOMETRICHE.

Nel caso in cui il veicolo rimanga inattivo per più di quindici giorni è necessario ricaricare la batteria per evitarne la solfatazione.

- Rimuovere la batteria.

Nei periodi invernali o quando il veicolo rimane fermo, per evitarne il degrado, controllare la carica periodicamente (circa una volta al mese).

- Ricaricarla completamente utilizzando una carica normale.

Se la batteria rimane sul veicolo, scollegare i cavi dai morsetti.

INUTILISÉ PENDANT PLUS DE VINGT JOURS, DÉBRANCHER LES FUSIBLES DE 30A, AFIN D'ÉVITER UNE DÉGRADATION DE LA BATTERIE, DUE A UNE CONSOMMATION DE COURANT DE L'ORDINATEUR MULTIFONCTIONS.

ATTENTION

ENLEVER LES FUSIBLES DE 30A ENTRAINE LA REMISE A ZÉRO DES FONCTIONS: HORLOGE NUMÉRIQUE, INFORMATIONS DE VOYAGE ET MESURES CHRONOMÉTRIQUES.

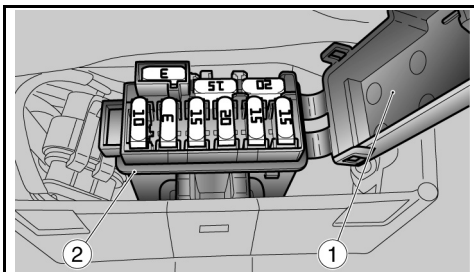
Au cas où le véhicule resterait inactif plus de quinze jours, il est nécessaire de recharger la batterie pour en éviter la sulfatation.

- Retirer la batterie.

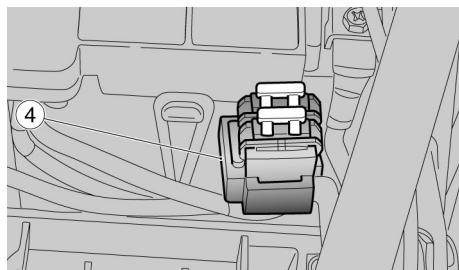
Durant la période hivernale ou lorsque le véhicule reste arrêté, pour éviter qu'elle ne se détériore, contrôler périodiquement la charge (environ une fois par mois).

- La recharger complètement en utilisant une recharge normale.

Si la batterie reste sur le véhicule, débrancher les câbles des bornes.



04_20



04_21



04_22

Fusibili (04_20, 04_21, 04_22, 04_23, 04_24, 04_25, 04_26)

NON RIPARARE FUSIBILI DIFETTOSI.

NON UTILIZZARE MAI FUSIBILI DIVERSI DA QUELLI SPECIFICATI.

SI POTREBBERO CREARE DANNI AL SISTEMA ELETTRICO O PERSINO UN INCENDIO, IN CASO DI CORTO CIRCUITO.

NOTA BENE

QUANDO UN FUSIBILE SI DANNEGGIA FREQUENTEMENTE, È PROBABILE CHE VI SIA UN CORTO CIRCUITO O UN SOVRACCARICO. IN QUESTO CASO CONSULTARE UN CONCESSIONARIO UFFICIALE GUZZI.

Se si riscontrasse il mancato o irregolare funzionamento di un componente elettrico o il mancato avviamento del motore, è necessario controllare i fusibili.

Controllare prima i fusibili secondari (2), i fusibili del sistema ABS (3) (ove previsto) e successivamente i fusibili principali (4).

Per il controllo:

- Posizionare su 'OFF' il commutatore

Les fusibles (04_20, 04_21, 04_22, 04_23, 04_24, 04_25, 04_26)

NE PAS RÉPARER DES FUSIBLES DÉFECTUEUX.

NE JAMAIS UTILISER DES FUSIBLES DIFFÉRENTS DE CEUX SPÉCIFIÉS.

CELA POURRAIT ENDOMMAGER LE SYSTÈME ÉLECTRIQUE ET MÊME UN INCENDIE, EN CAS DE COURT-CIRCUIT.

N.B.

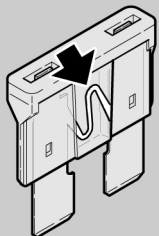
QUAND UN FUSIBLE GRILLE FRÉQUEMMENT, IL EST PROBABLE QU'IL Y AIT UN COURT-CIRCUIT OU UNE SURCHARGE. DANS CE CAS, S'ADRESSER À UN CONCESSIONNAIRE OFFICIEL GUZZI.

En cas de non fonctionnement ou de fonctionnement irrégulier d'un composant électrique ou si le moteur ne démarre pas, contrôler les fusibles.

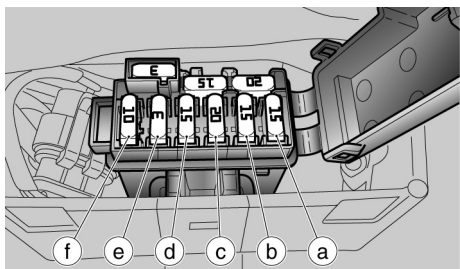
Contrôler d'abord les fusibles secondaires (2), les fusibles du système ABS (3) (si prévu) et ensuite les fusibles principaux (4).

Pour le contrôle:

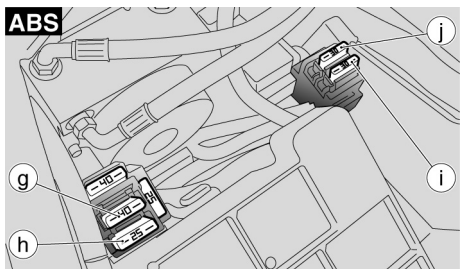
- Positionner sur 'OFF' le



04_23



04_24



04_25

di accensione, onde evitare un corto circuito accidentale.

- Rimuovere la sella pilota.
- Aprire il coperchietto della scatola (1) dei fusibili secondari (2).
- Estrarre un fusibile alla volta e controllare se il filamento è interrotto.
- Prima di sostituire il fusibile, ricercare, se possibile, la causa che ha provocato l'inconveniente.
- Sostituire il fusibile, se danneggiato, con uno del medesimo amperaggio.

NOTA BENE

SE VENISSE UTILIZZATO UN FUSIBILE DI RISERVA, PROVVEDERE A INSERIRNE UNO UGUALE NELL'APPOSITA SEDE.

- Effettuare anche per i fusibili principali le operazioni descritte precedentemente per i fusibili secondari.

NOTA BENE

LA RIMOZIONE DEI FUSIBILI DA 30A COMPORTA L'AZZERAMENTO DELLE FUNZIONI: OROLOGIO DIGITALE, DATI DI VIAGGIO E RILEVAMENTI CRONOMETRICI.

commutateur d'allumage, afin d'éviter un court-circuit accidentel.

- Retirer la selle du pilote.
- Ouvrir le cache du boîtier (1) des fusibles secondaires (2).
- Extraire un fusible à la fois et contrôler si le filament est interrompu.
- Avant de remplacer le fusible, rechercher, si possible, la cause du problème.
- Remplacer le fusible, si endommagé, par un de même ampérage.

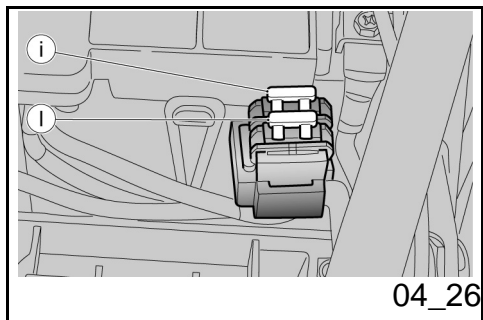
N.B.

SI UN FUSIBLE DE RÉSERVE EST UTILISÉ, VEILLER À EN INSTALLER UN IDENTIQUE À L'ENDROIT APPROPRIÉ.

- Pour les fusibles principaux, effectuer les mêmes opérations décrites précédemment pour les fusibles secondaires.

N.B.

ENLEVER LES FUSIBLES DE 30A ENTRAÎNE LA REMISE A ZÉRO DES FONCTIONS: HORLOGE NUMÉRIQUE, INFORMATIONS DE VOYAGE ET



DISPOSIZIONE FUSIBILI SECONDARI

Caratteristica	Descrizione / Valore
(a) Fusibile da 15A	Stop, clacson, illuminazione pulsante HAZARD, bobina relè luci
(b) Fusibile da 15A	Luci di posizione, bobina relè avviamento, passing
(c) Fusibile da 20A	Pompa benzina, bobine, iniettori
(d) Fusibile da 15A	Bruciatore lambda, bobina relè iniezione secondario, bobina relè avviamento, alimentazione sensore velocità
(e) Fusibile da 3A	Positivo permanente, alimentazione centralina ECU

DISPOSITION FUSIBLES SECONDAIRES

Caractéristique	Description/valeur
(a) Fusible de 15A	Stop, klaxon, éclairage bouton HAZARD (feux de détresse), bobine relais feux
(b) Fusible de 15A	Feux de position, bobine relais démarrage, passing
(c) Fusible de 20A	Pompe à essence, bobines, injecteurs
(d) Fusible de 15A	Brûleur lambda, bobine du relais d'injection secondaire, bobine du relais de démarrage, alimentation du capteur de vitesse
(e) Fusible de 3A	Positif permanent, alimentation centrale ECU

(f) Fusibile da 10A - ABS	Sistema ABS
3A - 15A - 20 A	Fusibili di riserva

(f) Fusible de 10A - ABS	Système ABS
3A - 15A - 20 A	Fusibles de réserve

DISPOSIZIONE FUSIBILI ABS

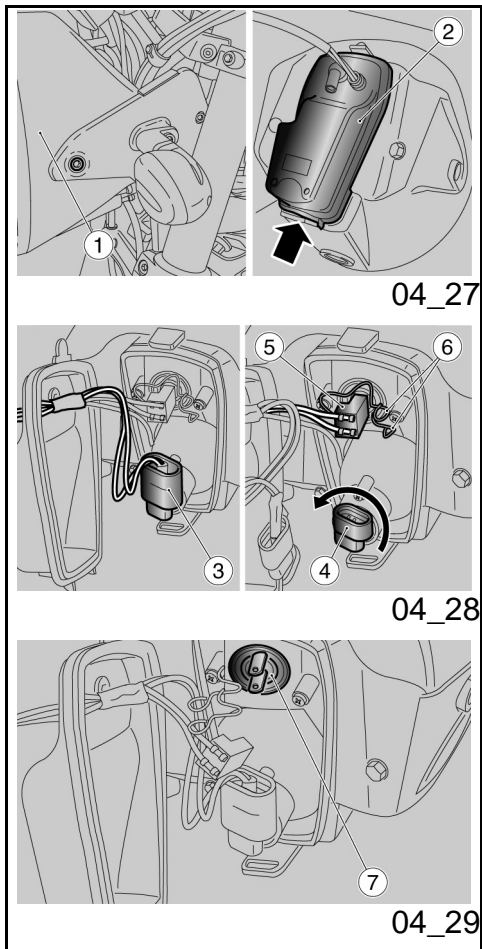
Caratteristica	Descrizione / Valore
(g) Fusibile da 40A - ABS	Pompa idraulica ABS
(h) Fusibile da 25A - ABS	Elettrovalvola ABS

Caractéristique	Description/valeur
(f) Fusible de 40A - ABS	Pompe hydraulique ABS
(h) Fusible de 25A - ABS	Électrovanne ABS

DISPOSIZIONE FUSIBILI PRINCIPALI

Caratteristica	Descrizione / Valore
(i) Fusibile da 30A	Da batteria a regolatore di tensione
(j) Fusibile da 30A	Da batteria a chiave e fusibili secondari 'c' e 'd'
-	Un fusibile è di riserva

Caractéristique	Description/valeur
(i) Fusible de 30A	De la batterie au régulateur de tension
(j) Fusible de 30A	De la batterie à la clé et aux fusibles secondaires 'c' et 'd'
-	Un fusible est de réserve



04_27

04_28

04_29

Lampade (04_27, 04_28, 04_29, 04_30)



PRIMA DI SOSTITUIRE UNA LAMPADINA, PORTARE L'INTERRUTTORE DI ACCENSIONE SULLA POSIZIONE «OFF» E ATTENDERE QUALCHE MINUTO PER PERMETTERE IL RAFFREDDAMENTO DELLA STESSA.

SOSTITUIRE LA LAMPADINA INDOSSANDO GUANTI PULITI O USANDO UN PANO PULITO E ASCIUTTO.

NON LASCIARE IMPRONTE SULLA LAMPADINA, IN QUANTO POTREBBERO CAUSARE IL SURRISCALDAMENTO E QUINDI LA ROTTURA. SE SI TOCCA LA LAMPADINA CON LE MANI NUDE, PULIRLA CON ALCOOL DALLE EVENTUALI IMPRONTE, PER EVITARE CHE SI DANNEGGI.

NON FORZARE I CAVI ELETTRICI.

SOSTITUZIONE LAMPADINE FANALE ANTERIORE

Nel fanale anteriore sono alloggiato:

- una lampadina luce abbagliante (inferiore).
- una lampadina luce anabbagliante (superiore);

Ampoules (04_27, 04_28, 04_29, 04_30)



AVANT DE REMPLACER UNE AMPOULE, PORTER L'INTERRUPTEUR D'ALLUMAGE SUR «OFF» ET ATTENDRE QUELQUES MINUTES QUE L'AMPOULE REFROIDISSE.

REPLACER L'AMPOULE EN ENFILANT DES GANTS PROPRES OU EN UTILISANT UN CHIFFON PROPRE ET SEC.

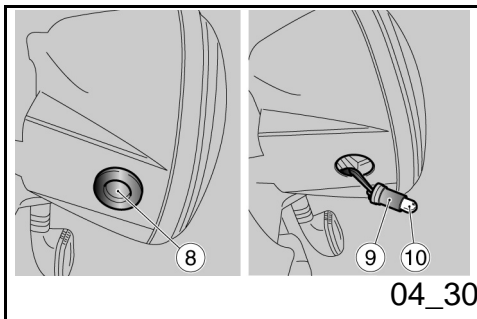
NE PAS LAISSER D'EMPREINTES SUR L'AMPOULE, DANS LA MESURE OÙ CELA POURRAIT LA FAIRE CHAUFFER ET GRILLER. SI L'AMPOULE EST PRISE À MAINS NUES, NETTOYER LES ÉVENTUELLES EMPREINTES À L'ALCOOL POUR ÉVITER QU'ELLE NE GRILLE.

NE PAS FORCER LES CÂBLES ÉLECTRIQUES.

REPLACEMENT AMPOULES FEU AVANT

Dans le feu avant se trouvent:

- une ampoule pour feu de route (inférieur).
- une ampoule pour feu de croisement (supérieur)



04_30

- una lampadina luce di posizione (inferiore);

- une ampoule pour feu de position (inférieur)

Prima di procedere alla sostituzione delle lampadine, è necessario rimuovere il gruppo ottico anteriore.

Avant de procéder au remplacement des ampoules, il est nécessaire d'enlever le groupe optique avant.

Per la sostituzione delle lampade abbaglianti e anabbaglianti:

Pour le remplacement des ampoules des feux de route et de croisement

- Rimuovere il faro (1).
- Rimuovere il coperchio (2), spingendolo verso l'alto, liberare l'incastro inferiore infine sfilare la linguetta superiore dalla sede.

- Enlever le phare (1).
- Enlever le couvercle (2) en le poussant vers le haut, libérer l'emboîtement inférieur et enfin dévisser la languette supérieure de son siège.

LAMPADINA LUCE ABBAGLIANTE

AMPOULE FEU DE ROUTE

- Scollegare il connettore (3).
- Ruotare la ghiera di arresto in senso antiorario e estrarre il corpo lampada (4).
- Sostituire con uno nuovo identico.
- Rimontare il corpo lampada nell'apposita sede e ruotarlo in senso orario fino a bloccarlo.
- Collegare il connettore (3).

- Débrancher le connecteur (3).
- Tourner la douille d'arrêt dans le sens contraire des aiguilles d'une montre et extraire le corps de l'ampoule (4).
- La remplacer par une identique.
- Remonter le corps de l'ampoule dans le siège correspondant et le tourner dans le sens des aiguilles d'une montre jusqu'à ce qu'il soit bloqué.
- Brancher le connecteur (3).

LAMPADINA LUCE ANABBAGLIANTE

- Afferrare il connettore elettrico lampadina (5), tirarlo e sconnetterlo dalla lampadina.
- Sganciare le due estremità della molla di ritegno (6).
- Estrarre la lampadina (7) dalla sede.
- Installare correttamente, nel portalampada, una lampadina dello stesso tipo facendo coincidere le apposite sedi di posizionamento.
- Riagganciare le molle di ritegno (6).
- Collegare il connettore (5).

LAMPADINA LUCE DI POSIZIONE

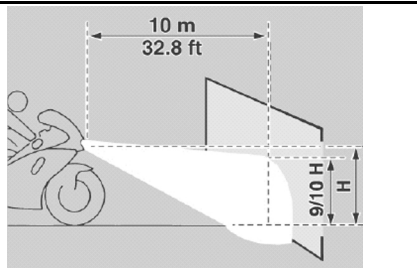
- Rimuovere il gommino di chiusura (8).
- Afferrare il portalampada luce di posizione (9), tirare e disinserirlo dalla sede.
- Sfilare la lampadina (10) e sostituirla con una dello stesso tipo.
- Rimontare il portalampada (9) nell'apposita sede e il gommino di chiusura (8).

AMPOULE FEU DE CROISEMENT

- Empoigner le connecteur électrique de l'ampoule (5), le tirer et le débrancher de l'ampoule.
- Décrocher les deux extrémités du ressort d'arrêt (6).
- Extraire l'ampoule (7) de son siège.
- Installer correctement une ampoule du même type dans la douille en faisant coïncider les sièges de positionnement appropriés.
- Raccrocher les ressorts d'arrêt (6).
- Brancher le connecteur (5).

AMPOULE FEU DE POSITION

- Enlever le caoutchouc de fermeture (8).
- Prendre la douille du feu de position (9), tirer et le désengager de son siège
- Dévisser l'ampoule (10) et la remplacer par une autre du même type
- Remonter la douille (9) dans le siège approprié ainsi que le caoutchouc de fermeture(8).



04_31

Regolazione proiettore (04_31, 04_32, 04_33)

NOTA BENE

IN BASE A QUANTO PRESCRITTO DALLA LEGISLAZIONE IN VIGORE NEL PAESE DI UTILIZZO DEL VEICOLO, PER LA VERIFICA DELL'ORIENTAMENTO DEL FASCIO LUMINOSO DEVONO ESSERE ADOTTATE PROCEDURE SPECIFICHE.

Per effettuare la regolazione verticale del fascio luminoso:

- Posizionare il veicolo in assetto verticale.
- Regolare l'inclinazione, agendo sulla vite (1).

Per effettuare la regolazione orizzontale del fascio luminoso:

- Posizionare il veicolo sul cavalletto.
- Rimuovere il gruppo ottico anteriore.
- Mantenendo sollevato il faro, agire sulla vite (2) per regolare l'orientamento del fascio luminoso.
- Riposizionare il gruppo ottico anteriore.
- Se l'orientamento è corretto, serrare

Reglage du projecteur (04_31, 04_32, 04_33)

N.B.

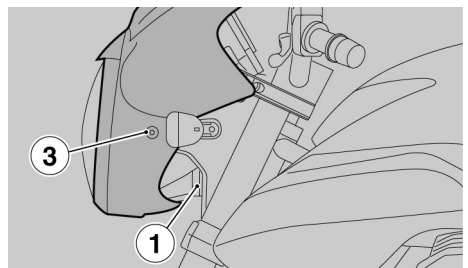
EN FONCTION DE CE QUI EST PRÉVU PAR LA RÉGLEMENTATION EN VIGUEUR DANS LE PAYS OÙ EST UTILISÉ LE VÉHICULE, POUR LE CONTRÔLE DE L'ORIENTATION DU FAISCEAU LUMINEUX, DES PROCÉDURES SPÉCIFIQUES DOIVENT ÊTRE ADOPTÉES.

Pour effectuer le réglage vertical du faisceau lumineux:

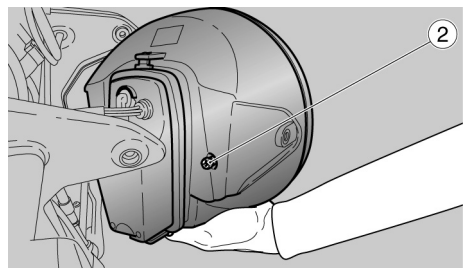
- Placer le véhicule à la verticale.
- Régler l'inclinaison en agissant sur la vis (1).

Pour effectuer le réglage horizontal du faisceau lumineux:

- Placer le véhicule sur sa béquille.
- Enlever le groupe optique avant.
- Tout en tenant le phare soulevé, agir sur la vis (2) pour régler l'orientation du faisceau lumineux.
- Remettre le groupe optique avant.
- Si l'orientation est correcte, serrer les deux vis (3).

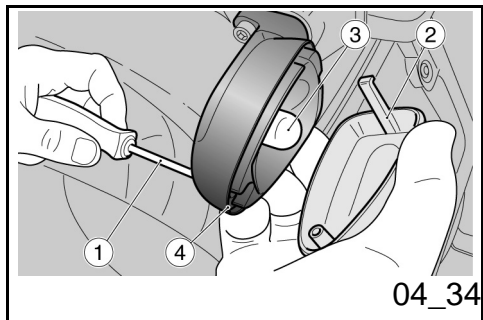


04_32



04_33

le due viti (3).



Indicatori di direzione anteriori (04_34)

- Svitare e togliere la vite (1).
- Rimuovere lo schermo protettivo (2) procedendo con cautela, per non spezzare il dente d'innesto.
- Premere moderatamente la lampadina (3) e ruotarla in senso antiorario.
- Estrarre la lampadina (3) dalla sede.
- Inserire una lampadina dello stesso tipo nel portalamпада facendo coincidere i due piolini guida con le rispettive guide sul portalamпада.

Clignotants avant (04_34)

- Dévisser et enlever la vis (1).
- Enlever l'écran de protection (2) en faisant attention à ne pas briser la dent de branchement.
- Appuyer doucement sur l'ampoule (3) et la tourner dans le sens contraire des aiguilles d'une montre.
- Extraire l'ampoule (3) de son siège.
- Introduire une ampoule du même type dans la douille en faisant coïncider les deux pions guides avec les deux guides de la douille.

Gruppo ottico posteriore

La moto è equipaggiata di fanale posteriore a LED pertanto per la loro sostituzione è consigliabile rivolgersi a un Concessionario Ufficiale **Moto Guzzi**.

Groupe optique arrière

La moto est équipée d'un feu arrière à DEL; par conséquent, pour leur remplacement, il est conseillé de s'adresser à un Concessionnaire Officiel **Moto Guzzi**.

Indicatori di direzione posteriori

Clignotants arrière

Pour le remplacement des ampoules clignotants arrière, procéder comme pour les

Per la sostituzione lampadine indicatori di direzione posteriori procedere come per gli indicatori di direzione anteriori.

clignotants avant.

Luce targa

Data la complessità dell'operazione si consiglia di rivolgersi a un Concessionario Ufficiale **Moto Guzzi**.

Eclairage de la plaque d'immatriculation

Étant donné la complexité de l'opération, il est conseillé de s'adresser à un Concessionnaire Officiel **Moto Guzzi**.

Specchi retrovisori (04_35, 04_36)



NON METTERSI ALLA GUIDA CON GLI SPECCHIETTI RETROVISORI RUOTATI IN MODO SCORRETTO.

ACCETARSI SEMPRE, PRIMA DI PARTIRE, CHE QUESTI SIANO IN POSIZIONE DI LAVORO E REGOLATI CORRETTAMENTE.

Retroviseurs (04_35, 04_36)



NE PAS SE METTRE À CONDUIRE AVEC LES RÉTROVISEURS INCORRECTEMENT ORIENTÉS.

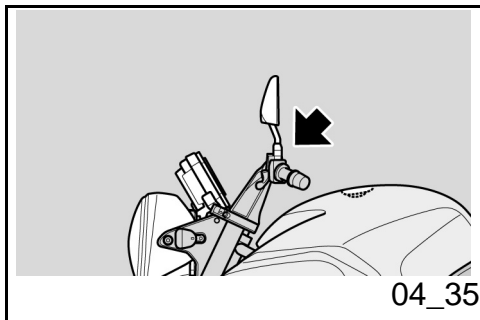
S'ASSURER TOUJOURS, AVANT DE PARTIR, QUE CEUX-CI SONT EN POSITION ET CORRECTEMENT RÉGLÉS.

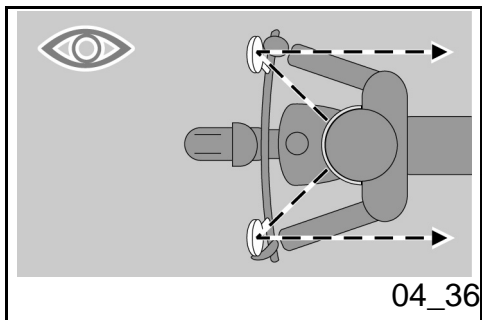
Rimozione specchietti retrovisori:

- Posizionare il veicolo sul cavalletto.
- Allentare il dado di bloccaggio.

Dépose des rétroviseurs:

- Positionner le véhicule sur la béquille.
- Desserrer l'écrou de blocage.





NEL RIMONTAGGIO ACCERTARSI, PRIMA DI SERRARE IL DADO DI BLOCCAGGIO, CHE L'ASTA DI SOSTEGNO SPECCHIETTO RETROVISORE SIA ORIENTATA IN MODO DA RISULTARE ALLINEATA CON IL MANUBRIO.

- Sfilare verso l'alto e rimuovere il gruppo specchietto retrovisore completo.

Eventualmente ripetere le operazioni per la rimozione dell'altro specchietto retrovisore.

Regolazione specchietti retrovisori:

- Salire in posizione di guida sul veicolo.
- Ruotare lo specchietto regolando correttamente l'inclinazione.

Ripetere le operazioni per la regolazione dell'altro specchietto retrovisore.

- Controllare che non vi siano depositi di sporczia e fango.



LORS DU REMONTAGE, AVANT DE SERRER L'ÉCROU DE BLOCAGE, S'ASSURER QUE LA TIGE DE SUPPORT DU RÉTROVISEUR EST ORIENTÉ DE FAÇON À ÊTRE ALIGNÉ AVEC LE GUIDON.

- Extraire vers le haut et retirer le groupe rétroviseur complet.

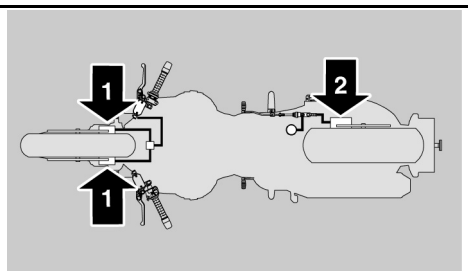
Le cas échéant, répéter les opérations pour la dépose de l'autre rétroviseur.

Réglage des rétroviseurs:

- Monter en position de conduite sur le véhicule.
- Tourner le rétroviseur en réglant correctement l'inclinaison.

Répéter les opérations pour le réglage de l'autre rétroviseur.

- Contrôler l'absence de dépôts de saleté ou de boue.



04_37

Freno a disco anteriore e posteriore

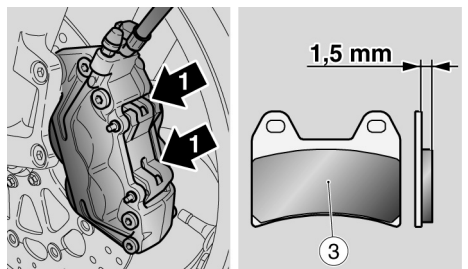


UN DISCO SPORCO IMBRATTA LE PASTIGLIE, CON CONSEGUENTE RIDUZIONE DELL'EFFICACIA FRENANTE.

LE PASTIGLIE SPORCHE DEVONO ESSERE SOSTITuite, MENTRE IL DISCO SPORCO DEVE ESSERE RIPULITO CON UN PRODOTTO SGRASSANTE DI ALTA QUALITÀ.

ATTENZIONE

PER LA RIMOZIONE DELLE RUOTE POSTERIORE, RIVOLGERSI AD UN CONCESSIONARIO UFFICIALE MOTOGUZZI.

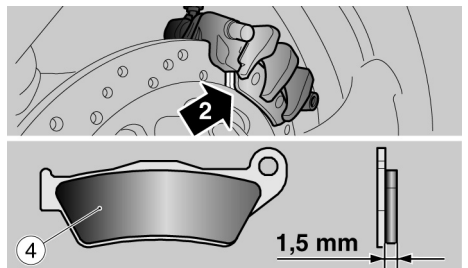


04_38

Freno a disco anteriore e posteriore (04_37, 04_38, 04_39)



CONTROLLARE L'USURA DELLE PASTIGLIE DEI FRENI SOPRATTUTTO PRIMA DI OGNI VIAGGIO.



04_39

Frein a disque avant et arriere



UN DISQUE SALE SOUILLE LES PLAQUETTES, RÉDUISANT AINSI L'EFFICACITÉ DE FREINAGE.

LES PLAQUETTES SALES DOIVENT ÊTRE REMPLACÉES, TANDIS QUE LE DISQUE SALE DOIT ÊTRE NETTOYÉ AVEC UN PRODUIT DÉGRAISSANT DE HAUTE QUALITÉ.

ATTENTION

POUR LA DÉPOSE DE LA ROUE ARRIÈRE, S'ADRESSER À UN CONCESSIONNAIRE OFFICIEL MOTOGUZZI.

Frein a disque avant et arriere (04_37, 04_38, 04_39)



CONTRÔLER L'USURE DES PLAQUETTES DE FREIN SURTOUT AVANT CHAQUE VOYAGE.

Per eseguire un controllo rapido dell'usura delle pastiglie:

- posizionare il veicolo sul cavalletto.
- Effettuare un controllo visivo tra disco e pastiglie operando:
 - dall'alto posteriormente, per la pinza freno anteriore (1);
 - sul lato opposto della moto, attraverso il cerchio, per la pinza freno posteriore (2).

ATTENZIONE

IL CONSUMO OLTRE IL LIMITE DEL MATERIALE D'ATTRITO CAUSEREBBE IL CONTATTO DEL SUPPORTO METALLICO DELLA PASTIGLIA CON IL DISCO, CON CONSEGUENTE RUMORE METALLICO E FUORIUSCITA DI SCINTILLE DALLA PINZA; L'EFFICACIA FRENANTE, LA SICUREZZA E L'INTEGRITÀ DEL DISCO SAREBBERO COSÌ COMPROMESSE.

Se lo spessore del materiale d'attrito (anche di sola pastiglia anteriore (3) o posteriore (4)) è ridotto sino al valore di circa **1,5 mm (0.06 in)** (oppure se anche uno solo degli indicatori di usura non è più visibile) fare sostituire tutte le pastiglie delle pinze freno, rivolgendosi ad un Concessionario Ufficiale **Moto Guzzi**.

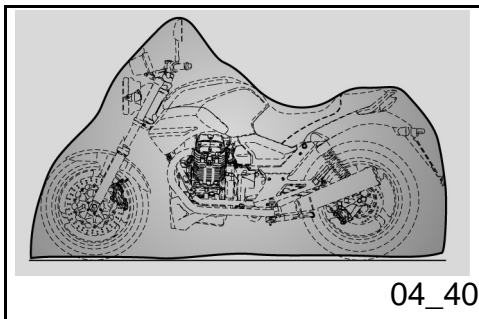
Pour réaliser un contrôle rapide de l'usure des plaquettes:

- Positionner le véhicule sur la béquille.
- Effectuer un contrôle visuel entre le disque et les plaquettes en opérant:
 - du haut et par l'arrière, pour l'étrier de frein avant (1);
 - sur le côté opposé de la moto, à travers la jante, pour l'étrier de frein arrière (2).

ATTENTION

L'USURE AU-DELÀ DE LA LIMITE DU MATÉRIEL DE FROTTEMENT PROVOQUERAIT LE CONTACT DU SUPPORT MÉTALLIQUE DE LA PLAQUETTE AVEC LE DISQUE, CE QUI PRODUIRAIT UN BRUIT MÉTALLIQUE ET DES ÉTINCELLES AU NIVEAU DE L'ÉTRIER; L'EFFICACITÉ DU FREINAGE, LA SÉCURITÉ ET L'INTÉGRITÉ DU DISQUE SERAIENT AINSI COMPROMIS.

Si l'épaisseur du matériel de frottement (même d'une seule plaquette avant (3) ou arrière (4)) est réduit jusqu'à une valeur d'environ **1,5 mm (0.06 in)** (ou bien si même un seul des indicateurs d'usure n'est plus visible), faire remplacer toutes les plaquettes des étriers de frein dans un Concessionnaire Officiel **Moto Guzzi**.



Inattività del veicolo (04_40)

In caso di lunga inattività del veicolo:

- Rimuovere la batteria.
- Lavare e asciugare il veicolo
- Passare della cera sulle superfici verniciate.
- Gonfiare i pneumatici.
- Sistemare il veicolo in un locale non riscaldato, privo di umidità, al riparo dai raggi solari e dove le variazioni di temperatura siano minime.
- Infilare e legare un sacchetto di plastica sui terminali di scarico della marmitta per evitare che entri umidità.

ATTENZIONE

E' CONSIGLIATO POSIZIONARE IL VEICOLO SU STABILI SOSTEGNI CHE MANTENGANO ENTRAMBI I PNEUMATICI SOLLEVATICI DA TERRA.

Coprire il veicolo evitando l'uso di materiali plastici impermeabili.

ATTENZIONE

PER EVITARE IL DETERIORAMENTO DELLA BATTERIA, ESEGUIRE LE OPERAZIONI PREVISTE PER LA LUNGA INATTIVITA'.

Inactivite du vehicule (04_40)

En cas de longue inactivité du véhicule:

- Retirer la batterie.
- Laver et sécher le véhicule
- Appliquer de la cire sur les surfaces peintes.
- Gonfler les pneus.
- Ranger le véhicule dans un local frais, sec, à l'abri du soleil, et non sujet aux fortes variations de températures.
- Enfiler et nouer un sac en plastique sur les extrémités du pot d'échappement pour éviter que l'humidité ne rentre.

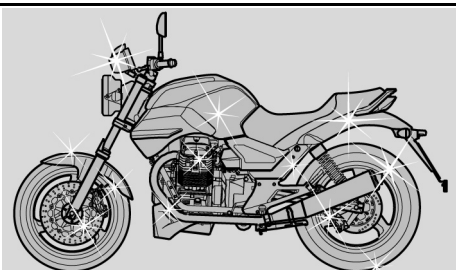
ATTENTION

IL EST CONSEILLÉ DE POSITIONNER LE VÉHICULE SUR DES SUPPORTS STABLES QUI MAINTIENNENT LES DEUX PNEUS SOULEVÉS DU SOL.

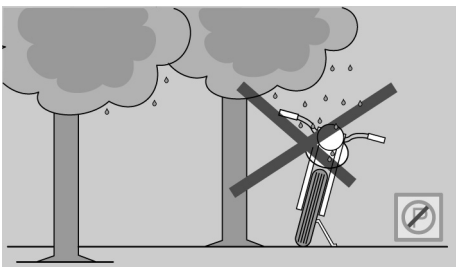
Couvrir le véhicule en évitant l'utilisation de matières plastiques imperméables.

ATTENTION

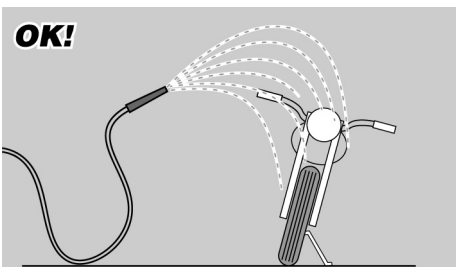
POUR ÉVITER LA DÉTÉRIORATION DE LA BATTERIE, EFFECTUER LES OPÉRATIONS PRÉVUES EN CAS DE LONGUE INACTIVITÉ.



04_41



04_42



04_43

Pulizia veicolo (04_41, 04_42, 04_43)

Pulire frequentemente il veicolo se viene utilizzato in zone o in condizioni di:

- Inquinamento atmosferico (città e zone industriali).
- Salinità e umidità dell'atmosfera (zone marine, clima caldo e umido).
- Particolari condizioni ambientali / stagionali (impiego di sale, prodotti chimici antighiaccio su strade nel periodo invernale).
- Particolare attenzione deve essere riservata a evitare che sulla carrozzeria rimangano depositi, residui di polveri industriali e inquinanti, macchie di catrame, insetti morti, escrementi di uccelli, ecc.
- Evitare di parcheggiare il veicolo sotto gli alberi. In alcune stagioni, infatti dagli alberi cadono residui, resine, frutti o foglie contenenti sostanze chimiche dannose per la vernice.

ATTENZIONE



PRIMA DI EFFETTUARE IL LAVAGGIO DEL VEICOLO, TAPPARE LE PRESE D'ARIA D'ASPIRAZIONE DEL MOTORE E I GLI SCARICHI DELLA MARMITTA.

Nettoyage du véhicule (04_41, 04_42, 04_43)

Nettoyer fréquemment le véhicule s'il est utilisé sous certaines conditions:

- Pollution atmosphérique (ville et zones industrielles).
- Salinité et humidité de l'atmosphère (zone marine, climat chaud et humide).
- Conditions environnementales/saisonniers particulières (emploi de sel, produits chimiques antigel sur les routes en période hivernale).
- Faire particulièrement attention à éviter l'accumulation sur la carrosserie de dépôts, résidus de poussières industrielles et polluantes, taches de goudron, insectes morts, fientes d'oiseau, etc.
- Éviter de stationner le véhicule sous les arbres. À certaines saisons, en effet, des résidus, résine, fruits ou feuilles contenant des substances chimiques qui altèrent la peinture tombent des arbres.

ATTENTION



AVANT D'EFFECTUER LE LAVAGE DU VÉHICULE, BOUCHER LES PRISES D'ASPIRATION DU MOTEUR ET LES

ATTENZIONE

DOPO IL LAVAGGIO DEL VEICOLO, L'EFFICIENZA DELLA FRENATA POTREBBE ESSERE MOMENTANEAMENTE COMPROMESSA, A CAUSA DELLA PRESENZA DI ACQUA SULLE SUPERFICI DI ATTRITO DELL'IMPIANTO FRENANTE. BISOGNA PREVEDERE LUNGHE DISTANZE DI FRENATA PER EVITARE INCIDENTI. AZIONARE RIPETUTAMENTE I FRENI, PER RISTABILIRE LE NORMALI CONDIZIONI. EFFETTUARE I CONTROLLI PRELIMINARI.

Per rimuovere lo sporco e il fango depositati sulle superfici verniciate, è necessario utilizzare un getto di acqua a bassa pressione, bagnare accuratamente le parti sporche, rimuovere fango e sporcizie con una spugna soffice per carrozzeria, imbevuta in molta acqua e shampoo (2 ÷ 4% parti di shampoo in acqua). Successivamente sciacquare abbondantemente con acqua, e asciugare con pelle scamosciata. Per pulire le parti esterne del motore, utilizzare detergente sgrassante, pennelli e stracci. Le parti in alluminio ano-

SORTIES DU POT D'ÉCHAPPEMENT.**ATTENTION**

APRÈS LE LAVAGE DU VÉHICULE, L'EFFICACITÉ DU FREINAGE PEUT ÊTRE MOMENTANÉMENT COMPROMISE, À CAUSE DE LA PRÉSENCE D'EAU SUR LES SURFACES DE FROTTEMENT DU SYSTÈME DE FREINAGE. IL FAUT PRÉVOIR DE LONGUE DISTANCE DE FREINAGE POUR ÉVITER LES ACCIDENTS. ACTIONNER À PLUSIEURS REPRISES LES FREINS, POUR RÉTABLIR LES CONDITIONS NORMALES. EFFECTUER LES CONTRÔLES PRÉLIMINAIRES.

Pour éliminer la saleté et la boue déposées sur les surfaces peintes, il est nécessaire d'utiliser un jet d'eau à basse pression, mouiller soigneusement les parties sales, éliminer la boue et les saletés avec une éponge douce pour carrosserie, imbibée d'eau et de shampooing (2 ÷ 4% de shampooing dans l'eau). Rincer ensuite abondamment à l'eau et sécher avec une chamoisine. Pour nettoyer les parties extérieures du moteur, utiliser du détergent dégraissant, des pinceaux et des chiffons

dizzato o verniciato come forcelle, cerchi, telaio, pedane eccetera, vanno lavate con sapone neutro e acqua. L'utilizzo di detersivi troppo aggressivi può intaccare il trattamento superficiale di questi componenti. L'utilizzo di detersivi troppo aggressivi può intaccare il trattamento superficiale di questi componenti.



PER LA PULIZIA DEI FANALI, UTILIZZARE UNA SPUGNA IMBEVUTA DI DETERGENTE NEUTRO E ACQUA, STROFINANDO CON DELICATEZZA LE SUPERFICI E RISCIAQUANDO FREQUENTEMENTE CON ACQUA ABBONDANTE. SI RICORDA CHE LA LUCIDATURA CON CERE SILICONICHE DEVE ESSERE EFFETTUATA DOPO UN ACCURATO LAVAGGIO DEL VEICOLO. NON LUCIDARE CON PASTE ABRASIVE LE VERNICI OPACHE. NON ESEGUIRE IL LAVAGGIO AL SOLE, SPECIALMENTE DI ESTATE, CON LA CARROZZERIA ANCORA CALDA, IN QUANTO LO SHAMPOO ASCIUGANDOSI PRIMA DEL RISCIAQUO POTREBBE CAUSARE DANNI ALLA VERNICIATURA.

ATTENZIONE



NON UTILIZZARE ACQUA (O LIQUIDI) A TEMPERATURA SUPERIORE A 40°C (104°F) PER LA PULIZIA DEI COMPONENTI.

Les pièces en aluminium anodisé ou peintes comme les fourches, les jantes, le cadre, les repose-pieds, etc., doivent être lavées avec du savon neutre et de l'eau. L'utilisation de détergents trop agressifs peut attaquer le traitement superficiel de ces composants. L'utilisation de détergents trop agressifs peut attaquer le traitement superficiel de ces composants.



POUR LE NETTOYAGE DES FEUX, UTILISER UNE ÉPONGE IMBIBÉE DE DÉTERGENT NEUTRE ET D'EAU, EN FROTTANT DÉLICATEMENT LES SURFACES ET EN RINÇANT FRÉQUEMMENT ET ABOUNDAMMENT À L'EAU. RETENIR QUE LE POLISSAGE AVEC DES CIRES AU SILICONE DOIT ÊTRE RÉALISÉ APRÈS UN NETTOYAGE SOIGNEUX DU VÉHICULE. NE PAS CIRER AVEC DES PÂTES ABRASIVES LES PEINTURES MATES. LE LAVAGE NE DOIT JAMAIS ÊTRE EFFECTUÉ AU SOLEIL, SPÉCIALEMENT EN ÉTÉ AVEC LA CARROSSERIE TOUJOURS CHAUDE, CAR LE SHAMPOOING, EN SÉCHANT AVANT LE RINÇAGE, POURRAIT ENDOMMAGER LA PEINTURE.

ATTENTION



NE PAS UTILISER DE L'EAU (OU DE

TI IN PLASTICA DEL VEICOLO. NON INDIRIZZARE GETTI D'ACQUA O DI ARIA AD ALTA PRESSIONE O GETTI A VAPORE SULLE SEGUENTI PARTI: MOZZI DELLE RUOTE, COMANDI POSTI SUL LATO DESTRO E SINISTRO DEL MANUBRIO, CUSCINETTI, POMPE DEI FRENI, STRUMENTI E INDICATORI, SCARICO DEL SILENZIATORE, INTERRUOTTORE DI ACCENSIONE / BLOCCASTERZO. PER LA PULIZIA DELLE PARTI IN GOMMA E PLASTICA E DELLA SELLA NON UTILIZZARE ALCOOL O SOLVENTI; ADOPERARE INVECE ACQUA E SAPONE NEUTRO.

ATTENZIONE

PER LA PULIZIA DELLA SELLA NON UTILIZZARE SOLVENTI O DERIVATI DEL PETROLIO (ACETONE, TRIELINA, TREMENTINA, BENZINA, DILUENTI). SI POSSONO UTILIZZARE DETERGENTI CONTENENTI TENSIOATTIVI NON SUPERIORI AL 5% (SAPONE NEUTRO, DETERGENTI SGRASSANTI O ALCOOL).

ASCIUGARE CON CURA LA SELLA AL TERMINE DELLA PULIZIA.

ATTENZIONE



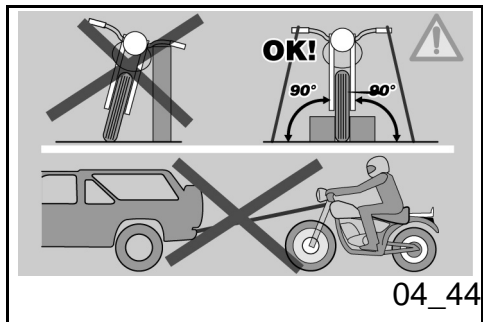
SULLA SELLA NON APPLICARE CERE PROTETTIVE PER EVITARNE LA SCIVOLosità.

LIQUIDES) À UNE TEMPÉRATURE SUPÉRIEURE À 40 °C (104 °F) POUR LE NETTOYAGE DES COMPOSANTS EN PLASTIQUE DU VÉHICULE. NE PAS DIRIGER DE JETS D'EAU OU D'AIR À HAUTE PRESSION OU DE JETS DE VAPEUR SUR LES PARTIES SUIVANTES: MOYEURS DES ROUES, COMMANDES SITUÉES SUR LES CÔTÉS DROIT ET GAUCHE DU GUIDON, COUSSINETS, POMPES DE FREIN, TABLEAU DE BORD ET INDICATEURS, ÉCHAPPEMENT DU SILENCIEUX, INTERRUPTEUR D'ALLUMAGE/ANTIVOL DE DIRECTION. POUR LE NETTOYAGE DES PARTIES EN CAOUTCHOUC ET EN PLASTIQUE ET DE LA SELLE, NE PAS UTILISER D'ALCOOL NI DE SOLVANTS; EMPLOYER AU CONTRAIRE DE L'EAU ET DU SAVON NEUTRE.

ATTENTION

POUR LE NETTOYAGE DE LA SELLE NE PAS UTILISER DE DISSOLVANTS OU DE DÉRIVÉS DU PÉTROLE (ACÉTONE, TRICHLORÉTHYLÈNE, TÉRÉBENTHINE, ESSENCE, DILUANTS). ON PEUT UTILISER DES DÉTERGENTS CONTENANT DES TENSIOACTIFS EN FAIBLE QUANTITÉ, INFÉRIEURE À 5% (SAVON NEUTRE, DÉTERGENTS DÉGRAISSANTS OU ALCOOL).

SÉCHER SOIGNEUSEMENT LA SELLE À LA FIN DU NETTOYAGE.



Trasporto (04_44)

Prima del trasporto del veicolo è necessario svuotare accuratamente il serbatoio carburante, controllando che questo sia ben asciutto.

Durante lo spostamento, il veicolo deve mantenere la posizione verticale, deve essere saldamente ancorato e si deve inserire la prima marcia, per evitare eventuali perdite di carburante, olio.

IN CASO DI AVARIA NON TRAINARE IL VEICOLO MA RICHIEDERE L'INTERVENTO DI UN MEZZO DI SOCCORSO.

ATTENTION



NE PAS APPLIQUER DE CIRES PROTECTRICES SUR LA SELLE POUR ÉVITER SON GLISSEMENT.

Transport (04_44)

Avant le transport du véhicule, il est nécessaire de vidanger complètement le réservoir de carburant, en contrôlant qu'il soit bien sec.

Durant le déplacement, le véhicule doit rester en position verticale, doit être solidement attaché et la première vitesse doit être passée, pour éviter les éventuelles fuites de carburant, d'huile.

EN CAS DE PANNE, NE PAS REMORQUER LE VÉHICULE MAIS RÉCLAMER L'INTERVENTION D'UN MOYEN DE SECOURS.

1200 sport



Cap. 05
Dati tecnici

Chap. 05
Donnees techniques

DATI TECNICI

Caratteristica	Descrizione / Valore
Lunghezza max	2195 mm (86.4 in)
Larghezza max	870 mm (34.2 in)
Altezza max	1125 mm (44.3 in)
Altezza alla sella	800 mm (31.5 in)
Interasse	1495 mm (589 in)
Altezza libera minima dal suolo	185 mm (72.8 in)
Peso in ordine di marcia	248 Kg (547 lb)
Motore - modello	V 1200 IE
Motore - Tipo	bicilindrico trasversale a V 90°, 4 tempi
Motore - Numero cilindri	2
Motore - Cilindrata	1151 cc (70 cuin)
Motore - alesaggio/corsa	95 x 81.2 mm (3.74 x 3.20 in)
Motore - Rapporto di compressione	9,8 : 1
Potenza massima	oltre 65 kW (90 CV) a 7500 giri/min (rpm)
Motore - Avviamento	elettrico
Motore - N° giri del motore al regime minimo	1100 +/- 100 giri/min. (rpm)

DATI TECNICI

Caractéristique	Description/valeur
Longueur max.	2195 mm (86.4 in)
Largeur max.	870 mm (34.2 in)
Hauteur max	1125 mm (44.3 in)
Hauteur à la selle	800 mm (31.5 in)
Distance entre axes	1495 mm (589 in)
Hauteur libre minimale au sol	185 mm (72.8 in)
Poids en ordre de marche	248 Kg (547 lb)
Moteur - modèle	V 1200 IE
Moteur - Type	bicylindrique transversal en V 90°, 4 temps
Moteur - Nombre de cylindres	2
Moteur - Cylindrée	1151 cc (70 cuin)
Moteur - alésage/course	95 x 81.2 mm (3.74 x 3.20 in)
Moteur - Taux de compression	9,8 : 1
Puissance maximale	au-delà 65 kW (90 CV) à 7500 tr/min (rpm)
Moteur - Démarrage	électrique
Moteur - N° de tours du moteur au ralenti	1100 +/- 100 tr/min (rpm)
Moteur - Embrayage	bidisque à sec

Motore - Frizione	bidisco a secco
Motore - Sistema di lubrificazione	sistema a pressione regolato da valvole e pompa a ingranaggi
Motore - Filtro aria	a cartuccia, a secco
Motore - Raffreddamento	aria
Cambio - Tipo	meccanico a 6 rapporti con comando a pedale sul lato sinistro del motore
Rapporto di trasmissione	Primaria ad ingranaggi 24/35
Rapporto di trasmissione 1° marcia	17 / 38 (secondaria)
Rapporto di trasmissione 2° marcia	20 / 34 (secondaria)
Rapporto di trasmissione 3° marcia	23 / 31 (secondaria)
Rapporto di trasmissione 4° marcia	26 / 29 (secondaria)
Rapporto di trasmissione 5° marcia	31 / 29 (secondaria)
Rapporto di trasmissione 6° marcia	30 / 24 (secondaria)
Rapporto di trasmissione finale	12 / 44 (a cardano)

Moteur - Système de lubrification	système sous pression réglé par soupapes et pompe à engrenages
Moteur - Filtre à air	à cartouche, à sec
Moteur - Refroidissement	air
Boîte de vitesses - Type	mécanique à 6 rapports avec commande à pédale du côté gauche du moteur
Rapport de transmission	Primaire à engrenages 24/35
Rapport de transmission 1e vitesse	17 / 38 (secondaire)
Rapport de transmission 2e vitesse	20 / 34 (secondaire)
Rapport de transmission 3e vitesse	23 / 31 (secondaire)
Rapport de transmission 4e vitesse	26 / 29 (secondaire)
Rapport de transmission 5e vitesse	31 / 30 (secondaire)
Rapport de transmission 6e vitesse	29 / 25 (secondaire)
Rapport de transmission finale	12 / 44 (à cardan)
Capacité - carburant	réserve incluse 23 litres (41.8 pt)

Capacità - carburante	inclusa riserva 23 litri (41.8 pt)
Capacità - riserva carburante	4 litri (7.3 pt)
Capacità - olio motore	sostituzione olio e filtro: 3600 cc (220 cuin)
Capacità - olio cambio	500 cc (30.5 cuin)
Capacità - olio trasmissione	380 cc (23.2 cuin)
Capacità - olio forcella	per ciascun stelo 400 ± 2,5 cc (24.4 ± 0.15 cuin)
Posti	2
Max carico veicolo	230 Kg (507 lb) (pilota + passeggero + bagaglio)
Sistema alimentazione - tipo	iniezione elettronica multipoint, sequenziale, fasata Magneti Marelli IAW5A, sistema alfa-n con stepper motor; 2 corpi farfallati di 45 mm (1.77 in) con iniettori Weber IW031, sonda lambda in closed loop
Sistema alimentazione - diffusore	diam. ---45 mm (1.77 in)
Alimentazione - carburante	benzina super senza piombo, numero di ottano minimo 95 (N.O.R.M.) e 85 (N.O.M.M.)

Capacité - réserve de carburant	4 litres (7.3 pt)
Capacité - huile moteur	substitution huile et remplacement filtre: 3600 cc (220 cuin)
Capacité - huile boîte de vitesses	500 cc (30.5 cuin)
Capacité - huile transmission	380 cc (23.2 cuin)
Capacité - huile fourche	pour chaque tige 400 ± 2,5 cc (24.4 ± 0.15 cuin)
Places	2
Charge véhicule max.	230 Kg (507 lb) (pilote + passager + bagages)
Système d'alimentation - type	injection électronique multipoint, séquentielle, calée Magneti Marelli IAW5A, système alfa-n avec stepper motor; 2 corps papillon de 45 mm (1.77 in) avec injecteurs Weber IW031, sonde lambda en closed loop
Système d'alimentation - diffuseur	diam. ---45 mm (1.77 in)
Alimentation - carburant	essence super sans plomb, indice d'octane minimum de 95 (N.O.R.M.) et 85 (N.O.M.M.)
Bougies - internes	long life NGK PMR8B

Candele - interne	long life NGK PMR8B
Candele - esterne	NGK BPR6ES
Candele - distanza elettrodi	0,6 - 0,7 mm (0.024 - 0.027 in)
Telaio - Inclinazione canotto di sterzo	25,30°
Telaio - tipo	Tubolare in acciaio ad alto limite di snervamento
Telaio - Avancorsa	120 mm (4.72 in)
Impianto elettrico - Fusibili secondari	3 - 15 - 20 A (solo per ABS 10 A)
Impianto elettrico - Fusibili ABS	40 - 25 A
Impianto elettrico - Fusibili principali	30 A
Sospensioni - posteriore	monobraccio con leveraggio progressivo, monoammortizzatore regolabile in estensione e con manopola ergonomica per la regolazione del precarico. escursione ruota 140 mm (5.5 in)
Freno - anteriore	doppio disco flottante in acciaio inox diametro 320 mm (12.6 in) pinze a 4 pistoncini differenziati e contrapposti

Bougies - externes	NGK BPR6ES
Bougies - distance électrodes	0,6 - 0,7 mm (0.024 - 0.027 in)
Cadre - Inclinaison fourreau de direction	25,30°
Cadre - type	Tubulaire en acier à haute limite élastique
Cadre - Chasse	120 mm (4.72 in)
Installation électrique - Fusibles secondaires	3 - 15 - 20 A (seulement pour ABS 10 A)
Installation électrique - Fusibles ABS	40 - 25 A
Installation électrique - Fusibles principaux	30 A
Suspensions - arrière	monobras avec biellettes progressives, monoamortisseur à extension réglable et poignée ergonomique pour le réglage de la précharge. débattement de la roue 140 mm (5.5 in)
Frein - avant	double disque flottant en acier inox diamètre 320 mm (12.6 in) étriers à 4 pistons différenciés et opposés

freno - posteriore	disco in acciaio inox diametro 282 mm (11.1 in), pinza a due pistoncini paralleli
Cerchi ruota - tipo	a 3 razze cave in lega di alluminio fuse in conchiglia
Cerchi ruota - anteriore	3,5" x 17"
Cerchi ruota - posteriore	5,5" x 17"
serraggio dado perno ruota anteriore	80 Nm (59 ftlb)
Serraggio viti ruota posteriore	110 Nm (81 ftlb)
Pneumatici - tipo	METZELER Roadtec Z6 - MICHELIN Pilot Road - DUNLOP D220 ST Sportmax
Pneumatici - Anteriore misura	120/70 - ZR 17" 58 W
Pneumatici - Anteriore pressione di gonfiaggio	2,5 atm (250 kPa)
Pneumatici - Anteriore pressione di gonfiaggio con passeggero	2,5 atm (250 kPa)
Pneumatici - Posteriore misura	180 / 55 - ZR 17" 73 W
Pneumatici - Posteriore pressione di gonfiaggio	2,8 atm (280 kPa)
Pneumatici - Posteriore pressione	2,8 atm (280 kPa)

Frein - arrière	disque en acier inox diamètre 282 mm (11.1 in), étrier à deux pistons parallèles
Jantes de roue - type	à 3 branches creuses en alliage d'aluminium moulées en coquille
Jantes de roue - avant	3,5" x 17"
Jantes de roue - arrière	5,5" x 17"
serrage écrou pivot roue avant	80 Nm (59 ftlb)
Serrage vis roue arrière	110 Nm (81 ftlb)
Pneus - type	METZELER Roadtec Z6 - MICHELIN Pilot Road - DUNLOP D220 ST Sportmax
Pneus - Avant mesure	120/70 - ZR 17" 58 W
Pneus - Avant pression de gonflage	2,5 atm (250 kPa)
Pneus - Avant pression de gonflage avec passager	2,5 atm (250 kPa)
Pneus - Arrière mesure	180 / 55 - ZR 17" 73 W
Pneus - Arrière pression de gonflage	2,8 atm (280 kPa)
Pneus - Arrière pression de gonflage avec passager	2,8 atm (280 kPa)

di gonfiaggio con passeggero	
Impianto elettrico - batteria	12 V - 18 Amp/h
Impianto elettrico - Generatore	a magnete permanente 12 V - 550 W
Lampadine - luce di posizione	12 V - 5 W
Lampadine - luce anabbagliante	12 V - 55 W H7
Lampadine - luce abbagliante	12 V - 65 W H9
Lampadine - luce indicatori di direzione	12 V - 10 W (arancione)
Lampadine - luci di posizione posteriore / stop	LED
Lampadine - illuminazione strumenti	LED
Lampadine - luce targa	12 V - 5 W
Spie - indicatori di direzione	LED
Spie - ABS	LED
Spie - Allarme	LED
Spie - Cambio in folle	LED
Spie - Cavalletto laterale abbassato	LED

Installation électrique - batterie	12 V - 18 Amp/h
Installation électrique - Générateur	à aimant permanent 12 V - 550 W
Ampoules - feu de position	12V - 5W
Ampoules - feu de croisement	12 V - 55 W H7
Ampoules - feu de route	12 V - 65 W H9
Ampoules - feu clignotants	12 V - 10 W (orange)
Ampoules - feu de position arrière et feu stop	DEL
Ampoules - éclairage du tableau de bord	DEL
Ampoules - ampoule d'éclairage de la plaque	12V - 5W
Voyants - clignotants	DEL
Voyants - ABS	DEL
Voyants - Alarme	DEL
Voyants - Boîte de vitesses au point mort	DEL
Voyants - Béquille latérale abaissée	DEL
Voyant - feu de route	DEL

Spie - luce abbagliante	LED
Spie - riserva carburante	LED
Spie - cambio marcia	LED
Spie - antifurto	LED
Sospensioni - anteriore	forcella telescopica idraulica diam. 45 mm (1.77 in) escursione 120 mm (4.7 in)

Voyant - réserve de carburant	DEL
Voyants - Boîte de vitesses	DEL
Voyants - antivol	DEL
Suspensions - avant	fourche télescopique hydraulique diam. 45 mm (1.77 in) débattement 120 mm (4.7 in)

Attrezzi di corredo (05_01)

La dotazione attrezzi comprende:

- chiavi maschio esagonali piegate 3, 4, 5, 6 mm (1);
- chiave a forchetta doppia 8 - 10 mm (2);
- chiave a forchetta doppia 13 - 14 mm (3);
- chiave a forchetta 19 mm (4);
- chiave a tubo 8 - 10 mm (5);
- chiave a tubo 17 - 21 mm per candela (6) e regolazione precarico forcella;
- cacciavite bipunta croce / taglio (7);
- pinza (8);
- una busta di contenimento (9);

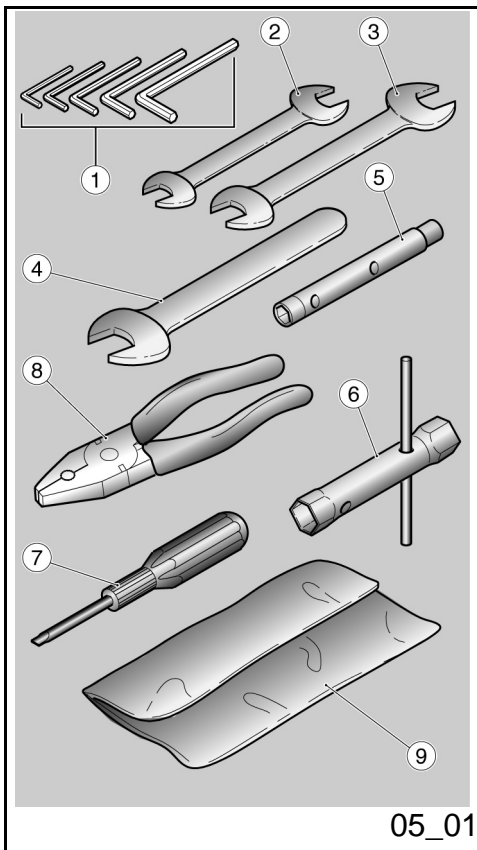
Massimo peso consentito: 5 Kg nel vano portadocumenti più 5 Kg nel vano kit attrezzi.

Trousse a outils (05_01)

Outils fournis:

- clés mâles hexagonales pliées 3, 4, 5, 6 mm (1);
- clé à fourche double 8 - 10 mm (2);
- clé à fourche double 13 - 14 mm (3);
- clé à fourche double 19 mm (4);
- clé à tube 8 - 10 mm (5);
- clé à tube 17 - 21 mm pour bougie (6) et réglage de la précharge fourche;
- tournevis à deux têtes cruciforme / plat (7);
- pince (8);
- trousse (9);

Poids maximum admissible: 5 Kg dans le coffre porte-documents plus 5 Kg dans la trousse à outils.



05_01

1200 sport



Cap. 06
Manutenzione
programmata

Chap. 06
L'entretien programme

Tabella manutenzione programmata

Un' adeguata manutenzione costituisce fattore determinante per una maggiore durata del veicolo in condizioni di funzionamento e rendimento ottimali.

A tale scopo Moto Guzzi ha predisposto una serie di controlli e di interventi di manutenzione a pagamento, raccolti nel quadro riepilogativo riportato nella pagina seguente. È buona norma che eventuali piccole anomalie di funzionamento siano subito segnalate a un **Concessionario o Rivenditore Autorizzato Moto Guzzi** senza attendere, per portarvi rimedio, l'esecuzione del successivo tagliando.

È indispensabile effettuare i tagliandi agli intervalli chilometrici e di tempo prescritti, non appena raggiunto il chilometraggio previsto. La puntuale esecuzione dei tagliandi è necessaria per il corretto utilizzo della garanzia. Per tutte le altre informazioni riguardanti le modalità di applicazione della Garanzia e l'esecuzione della "Manutenzione Programmata" si rimanda al "Libretto di Garanzia".

NOTA BENE

ESEGUIRE LE OPERAZIONI DI MANUTENZIONE A INTERVALLI DIMEZZATI SE IL VEICOLO VIENE UTILIZZATO IN ZONE

Tableau d'entretien programmé

Un entretien adéquat constitue un facteur déterminant pour une durée de vie prolongée du véhicule dans des conditions de fonctionnement et de rendement optimales.

Dans ce but, Moto Guzzi a mis au point une série de contrôles et d'interventions d'entretien payants, rassemblés dans le tableau récapitulatif reporté sur la page suivante. Il convient de signaler immédiatement les éventuelles petites anomalies de fonctionnement au **Concessionnaire ou Revendeur Agréé Moto Guzzi** sans attendre, pour y remédier, l'exécution de la prochaine révision.

Il est indispensable d'effectuer les révisions aux intervalles kilométriques et temporels prescrits, aussitôt atteint le kilométrage prévu. L'exécution ponctuelle des révisions est nécessaire pour l'utilisation correcte de la garantie. Pour toutes les autres informations concernant les modalités d'application de la Garantie et l'exécution de l'"Entretien Programmé", se reporter au "Livret de Garantie".

N.B.

EFFECTUER LES OPÉRATIONS D'ENTRETIEN À LA MOITIÉ DES INTERVALLES PRÉVUS SI LE VÉHICULE

PIOVOSE, POLVEROSE, PERCORSI ACCIDENTATI, O IN CASO DI GUIDA SPORTIVA.

EST UTILISÉ DANS DES ZONES PLUVIEUSES, POUSSIÈREUSES, SUR DES PARCOURS ACCIDENTÉS, OU EN CAS DE CONDUITE SPORTIVE.

AD OGNI AVVIAMENTO

Operazione

Spia pressione olio motore - controllare e pulire, regolare, lubrificare o sostituire se necessario

PRIMA DI OGNI VIAGGIO E OGNI 2000 KM (1250 MI)

Operazione

Usura pastiglie freni - Controllare e pulire, regolare o sostituire se necessario

FINE RODAGGIO (1000 KM (625 MI))

Operazione

Bulloni di fissaggio flange tubi di scarico - Controllare e pulire, regolare, lubrificare o sostituire se necessario

Cavi trasmissione e comandi - Controllare e pulire, regolare, lubrificare o sostituire se necessario

À CHAQUE DÉMARRAGE

Opération

Voyant pression d'huile moteur - contrôler et nettoyer, régler, lubrifier ou remplacer si nécessaire

AVANT CHAQUE VOYAGE ET TOUS LES 2000 KM (1250 MI)

Opération

Usure plaquettes de frein - Contrôler et nettoyer, régler, ou remplacer si nécessaire

FIN DE RODAGE (1000 KM (625 MI))

Opération

Boulons de fixation brides tuyaux d'échappement - Contrôler et nettoyer, régler, lubrifier ou remplacer si nécessaire

Câbles de transmission et commandes - Contrôler et nettoyer, régler, lubrifier ou remplacer si nécessaire

Cuscinetti di sterzo e gioco sterzo - Controllare e pulire, regolare, lubrificare o sostituire se necessario

Dischi freni - Controllare e pulire, regolare, lubrificare o sostituire se necessario

Filtro olio motore - Sostituire

Forcella - Controllare e pulire, regolare, lubrificare o sostituire se necessario

Funzionamento generale veicolo - Controllare e pulire, regolare, lubrificare o sostituire se necessario

Impianti frenanti - Controllare e pulire, regolare, lubrificare o sostituire se necessario

Impianto luci - Controllare e pulire, regolare, lubrificare o sostituire se necessario

Interruttori di sicurezza - Controllare e pulire, regolare, lubrificare o sostituire se necessario

Olio cambio - Sostituire

Olio motore - Sostituire

Olio trasmissione finale - Sostituire

Pneumatici - Controllare e pulire, regolare o sostituire se necessario

Pressione pneumatici - Regolare

Regime minimo di giri motore - Regolare

Regolazione gioco valvole - Regolare

Ruote - Controllare e pulire, regolare, lubrificare o sostituire se necessario

Coussinets de direction et jeu de direction - Contrôler et nettoyer, régler, lubrifier ou remplacer si nécessaire

Disques de frein - Contrôler et nettoyer, régler, lubrifier ou remplacer si nécessaire

Filtre à huile moteur - Remplacer

Fourche - Contrôler et nettoyer, régler, lubrifier ou remplacer si nécessaire

Fonctionnement général du véhicule - Contrôler et nettoyer, régler, lubrifier ou remplacer si nécessaire

Systèmes de freinage - Contrôler et nettoyer, régler, lubrifier ou remplacer si nécessaire

Système d'éclairage - Contrôler et nettoyer, régler, lubrifier ou remplacer si nécessaire

Interrupteurs de sécurité - Contrôler et nettoyer, régler, lubrifier ou remplacer si nécessaire

Huile de la boîte de vitesses - Vidanger

Huile moteur - Vidanger

Huile transmission finale - Vidanger

Pneus - Contrôler et nettoyer, régler, lubrifier ou remplacer si nécessaire

Pression des pneus - Régler

Ralenti du moteur - Régler

Réglage jeu des soupapes - Régler

Roues - Contrôler et nettoyer, régler, lubrifier ou remplacer si nécessaire

Serraggio bulloneria - Controllare e pulire, regolare, lubrificare o sostituire se necessario

Serraggio morsetti batteria - Controllare e pulire, regolare, lubrificare o sostituire se necessario

Serraggio prigionieri testa - Regolare

Serraggio viti testa - Regolare

Sincronizzazione cilindri - Controllare e pulire, regolare, lubrificare o sostituire se necessario

Sospensioni e assetto - Controllare e pulire, regolare, lubrificare o sostituire se necessario

Usura pastiglie freni - Controllare e pulire, regolare o sostituire se necessario

OGNI 4 ANNI

Operazione

Tubi carburante - Sostituire

Tubi freni - Sostituire

OGNI 5000 KM (3125 MI) - NEL CASO DI UTILIZZO SPORTIVO

Operazione

Candele esterne - Sostituire

Serrage des boulons - Contrôler et nettoyer, régler, lubrifier ou remplacer si nécessaire

Serrage des bornes batterie - Contrôler et nettoyer, régler, lubrifier ou remplacer si nécessaire

Serrage des goujons culasse - Régler

Serrage des vis culasse - Régler

Synchronisation des cylindres - Contrôler et nettoyer, régler, lubrifier ou remplacer si nécessaire

Suspensions et assiette - Contrôler et nettoyer, régler, lubrifier ou remplacer si nécessaire

Usure plaquettes de frein - Contrôler et nettoyer, régler, ou remplacer si nécessaire

TOUS LES 4 ANS

Opération

Tuyaux carburant - Remplacer

Tuyaux de frein - Remplacer

TOUS LES 5000 KM (3125 MI) - EN CAS D'UTILISATION SPORTIVE

Opération

Bougies externes - Remplacer

Filtro olio motore - Sostituire

Svuotamento tubo di drenaggio olio dalla scatola filtro - Pulire

Usura frizione - Controllare e pulire, regolare, lubrificare o sostituire se necessario

Filtre à huile moteur - Remplacer

Vidange du tuyau de drainage d'huile du boîtier filtre - Nettoyer

Usure embrayage - Contrôler et nettoyer, régler, lubrifier ou remplacer si nécessaire

OGNI 10.000 Km (6250 mi) o 12 MESI

Operazione

Candele esterne - Sostituire

Olio cambio - Sostituire

Carburazione al minimo (CO) - Controllare e pulire, regolare, lubrificare o sostituire se necessario

Cavi trasmissione e comandi - Controllare e pulire, regolare, lubrificare o sostituire se necessario

Cuscinetti di sterzo e gioco sterzo - Controllare e pulire, regolare, lubrificare o sostituire se necessario

Cuscinetti ruote - Controllare e pulire, regolare, lubrificare o sostituire se necessario

Dischi freni - Controllare e pulire, regolare, lubrificare o sostituire se necessario

Filtro aria - Controllare e pulire, regolare, lubrificare o sostituire se necessario

Filtro olio motore - Sostituire

Funzionamento generale veicolo - Controllare e pulire, regolare, lubrificare o sostituire se necessario

TOUS LES 10.000 Km (6250 mi) ou 12 MOIS

Opération

Bougies externes - Remplacer

Huile de la boîte de vitesses - Vidanger

Carburation au ralenti (CO) - Contrôler et nettoyer, régler, lubrifier ou remplacer si nécessaire

Câbles de transmission et commandes - Contrôler et nettoyer, régler, lubrifier ou remplacer si nécessaire

Coussinets de direction et jeu de direction - Contrôler et nettoyer, régler, lubrifier ou remplacer si nécessaire

Coussinets de roue - Contrôler et nettoyer, régler, lubrifier ou remplacer si nécessaire

Disques de frein - Contrôler et nettoyer, régler, lubrifier ou remplacer si nécessaire

Filtre à air - Contrôler et nettoyer, régler, lubrifier ou remplacer si nécessaire

Filtre à huile moteur - Remplacer

Fonctionnement général du véhicule - Contrôler et nettoyer, régler, lubrifier ou remplacer si nécessaire

Impianti frenanti - Controllare e pulire, regolare, lubrificare o sostituire se necessario

Regolazione gioco valvole - Regolare

Ruote - Controllare e pulire, regolare, lubrificare o sostituire se necessario

Serraggio bulloneria - Controllare e pulire, regolare, lubrificare o sostituire se necessario

Sincronizzazione cilindri - Controllare e pulire, regolare, lubrificare o sostituire se necessario

Svuotamento tubo di drenaggio olio dalla scatola filtro - Pulire

Olio trasmissione finale - Sostituire

Tubi carburante - Controllare e pulire, regolare, lubrificare o sostituire se necessario

Tubi freni - Controllare e pulire, regolare, lubrificare o sostituire se necessario

Usura frizione - Controllare e pulire, regolare, lubrificare o sostituire se necessario

**DOPO I PRIMI 10000KM (6250 MI) E
SUCCESSIVAMENTE OGNI 20000 KM (12500 MI)**

Operazione

Olio forcella - Sostituire

Paraoli forcella - Sostituire

Systèmes de freinage - Contrôler et nettoyer, régler, lubrifier ou remplacer si nécessaire

Réglage jeu des soupapes - Régler

Roues - Contrôler et nettoyer, régler, lubrifier ou remplacer si nécessaire

Serrage des boulons - Contrôler et nettoyer, régler, lubrifier ou remplacer si nécessaire

Synchronisation des cylindres - Contrôler et nettoyer, régler, lubrifier ou remplacer si nécessaire

Vidange du tuyau de drainage d'huile du boîtier filtre - Nettoyer

Huile transmission finale - Vidanger

Tuyaux de carburant - Contrôler et nettoyer, régler, lubrifier ou remplacer si nécessaire

Tuyaux de frein - Contrôler et nettoyer, régler, lubrifier ou remplacer si nécessaire

Usure embrayage - Contrôler et nettoyer, régler, lubrifier ou remplacer si nécessaire

**APRÈS LES PREMIERS 10.000 KM (6250 MI) PUIS
TOUS LES 20.000 KM (12500 MI)**

Opération

Huile fourche - Vidanger

Pare-huiles fourche - Remplacer

OGNI 20000 KM (12500 MI) O 24 MESI

Operazione
Candele interne - Sostituire
Cinghia alternatore - Regolare; ogni 50000 km sostituire
Filtro aria - Sostituire
Forcella - Controllare e pulire, regolare, lubrificare o sostituire se necessario
Liquido freni - Sostituire
Olio trasmissione finale - Sostituire
Olio cambio - Sostituire
Sospensioni e assetto - Controllare e pulire, regolare, lubrificare o sostituire se necessario
Usura pastiglie freni - Controllare e pulire, regolare o sostituire se necessario

TOUS LES 20.000 KM (12500 MI) OU 24 MOIS

Opération
Bougies internes - Remplacer
Courroie alternateur - Régler; tous les 50.000 km remplacer
Filtre à air - Remplacer
Fourche - Contrôler et nettoyer, régler, lubrifier ou remplacer si nécessaire
Liquide de frein - Remplacer
Huile transmission finale - Vidanger
Huile de la boîte de vitesses - Vidanger
Suspensions et assiette - Contrôler et nettoyer, régler, lubrifier ou remplacer si nécessaire
Usure plaquettes de frein - Contrôler et nettoyer, régler, ou remplacer si nécessaire

PRODOTTI CONSIGLIATI

Prodotto	Descrizione	Caratteristiche
AGIP RACING 4T 10W-60	Olio motore	SAE 10W - 60. In alternativa agli oli consigliati, si possono utilizzare oli di marca con prestazioni conformi o superiori alle specifiche CCMC G-4 A.P.I. SG.
AGIP ROTRA MP 80 W 90	Olio trasmissione	-
AGIP ROTRA MP/S 85 W 90	Olio cambio	-

AGIP FORK 5W oppure FORK 20W	Olio forcella	SAE 5W / SAE 20W
AGIP GREASE SM2	Grasso al litio con molibdeno per cuscinetti ed altri punti da lubrificare	NLGI 2
Grasso neutro oppure vaselina.	Poli batteria	
AGIP BRAKE 5.1 DOT 4 (l'impianto frenante è compatibile anche con DOT 5)	Liquido freni	In alternativa al liquido consigliato, si possono utilizzare liquidi con prestazioni conformi o superiori alle specifiche Fluido sintetico SAE J1703, NHTSA 116 DOT 4, ISO 4925.

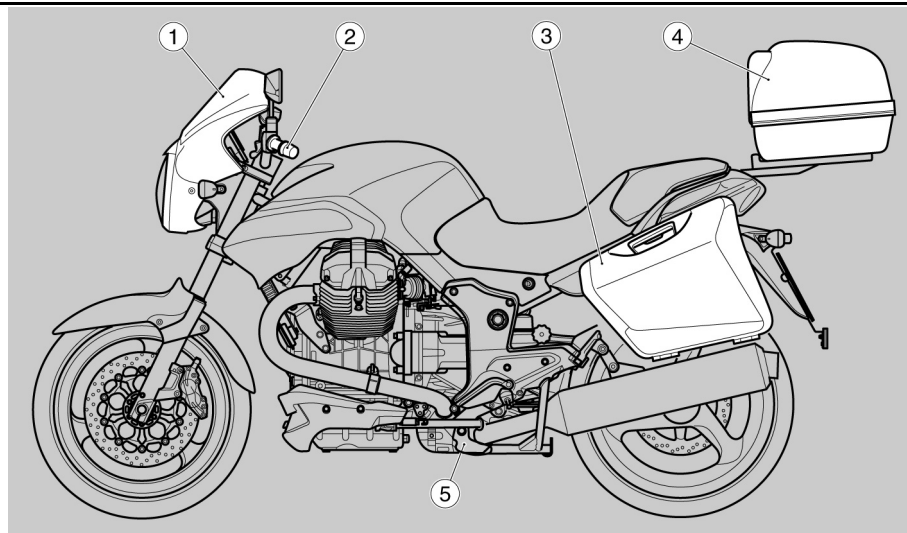
PRODUITS CONSEILLÉS

Produit	Description	Caractéristiques
AGIP RACING 4T 10W-60	Huile moteur	SAE 10W - 60. Comme option face aux huiles conseillées, on peut utiliser des huiles de marque avec des performances conformes ou supérieures aux spécifications CCMC G-4 A.P.I. SG.
AGIP ROTRA MP 80 W 90	Huile transmission	-
AGIP ROTRA MP/S 85 W 90	Huile boîte de vitesses	-
AGIP FORK 5W ou bien FORK 20W	Huile fourche	SAE 5W / SAE 20W
AGIP GREASE SM2	Graisse au lithium et molybdène pour les coussinets et autres points de graissage	NLGI 2
Graisse neutre ou vaseline.	Pôles batterie	
AGIP BRAKE 5.1 DOT 4 (le système de freinage est compatible également avec DOT 5)	Liquide de frein	Comme option au liquide conseillé, on peut utiliser des liquides aux performances conformes ou supérieures aux spécifications Fluide synthétique SAE J1703, NHTSA 116 DOT 4, ISO 4925.

1200 sport



Cap. 07
Allestimenti speciali
Chap. 07
Equipements spéciaux



07_01

Indice accessori (07_01)

Sono disponibili i seguenti accessori:

1. cupolino rialzato
2. manopole riscaldate
3. borse laterali
4. bauletto
5. cavalletto centrale

- antifurto elettronico

Index accessoires (07_01)

Les accessoires suivants sont disponibles:

1. bulle relevée
2. poignées réchauffées
3. sacoches latérales
4. coffre
5. béquille centrale

- antivol électronique

Carenature (07_02, 07_03, 07_04)

RIMOZIONE GRUPPO OTTICO ANTERIORE

- Operando da entrambi i lati, svitare e togliere le due viti laterali (1).
- Operando da entrambi i lati, svitare e togliere le due viti (2) sul cruscotto.



Sostenere il gruppo ottico anteriore poiché svincolato dai fissaggi.

Operando posteriormente e dal lato destro:

- scollegare il cavo acceleratore.
- scollegare il cablaggio gruppo ottico anteriore.

Operando anteriormente:

- Recuperare il fanale anteriore.
- Recuperare il cupolino.

RIMOZIONE CODINO

- Sollevare la sella ed appoggiarla sul serbatoio carburante.

Carénages (07_02, 07_03, 07_04)

DÉPLACEMENT DU GROUPE OPTIQUE AVANT

- Dévisser et enlever les deux vis latérales (1)
- En opérant des deux côtés, dévisser et enlever les deux vis (2) sur le tableau de bord en opérant des deux côtés.



Soutenir le groupe optique avant étant donné qu'il est dégagé de ses fixations.

Opérations à l'arrière, côté droit:

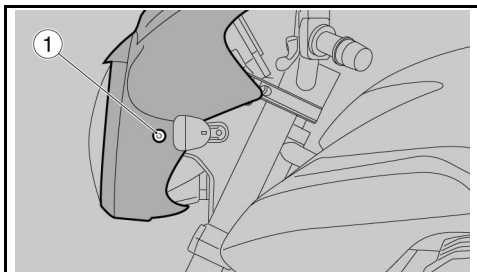
- Débrancher le câble de l'accélérateur.
- débrancher le câblage du groupe optique avant.

Opérations à l'avant:

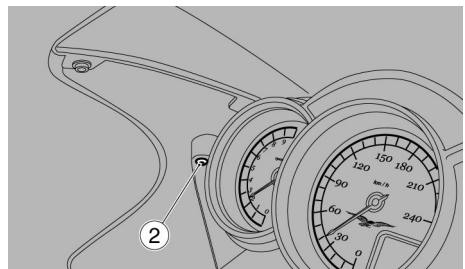
- Récupérer le phare avant.
- Récupérer la bulle.

DÉPLACEMENT COUVERCLE DE SELLE DU PASSAGER

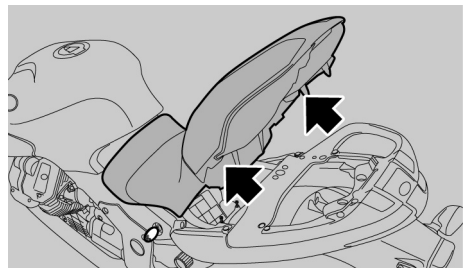
- Soulever la selle et la mettre en



07_02



07_03



07_04

- Svitare e togliere le due viti.
- Sfilare verso il cupolino il codino copri sella.

- appui sur le réservoir ducarburant.
- Dévisser et enlever les deux vis.
- Déboîter le couvercle de la selle du passager vers la bulle.



IL VALORE DELL'ASSISTENZA

Grazie ai continui aggiornamenti tecnici e ai programmi di formazione specifica sui prodotti Moto Guzzi, solo i meccanici della Rete Ufficiale Moto Guzzi conoscono a fondo questo veicolo e dispongono dell'attrezzatura speciale occorrente per una corretta esecuzione degli interventi di manutenzione e riparazione.

L'affidabilità del veicolo dipende anche dalle condizioni meccaniche dello stesso. Il controllo prima della guida, la regolare manutenzione e l'utilizzo esclusivo dei Ricambi Originali Moto Guzzi sono fattori essenziali !

Per avere informazioni sul Concessionario Ufficiale e/o Centro Assistenza più vicino, riferirsi alle Pagine Gialle o cercare direttamente sulla cartina geografica presente nel nostro Sito Internet Ufficiale:

www.motoguzzi.it

Solo se si richiedono Ricambi Originali Moto Guzzi si avrà un prodotto studiato e testato già durante la fase di progettazione del veicolo. I Ricambi Originali Moto Guzzi sono sistematicamente sottoposti a procedure di controllo della qualità, per garantirne la piena affidabilità e durata nel tempo.

Le descrizioni ed illustrazioni fornite nella presente pubblicazione s'intendono non impegnative; Moto Guzzi perciò si riserva il diritto, ferme restando le caratteristiche essenziali del tipo qui descritto ed illustrato, di apportare in qualunque momento, senza impegnarsi ad aggiornare tempestivamente questa pubblicazione, le eventuali modifiche di organi, particolari o forniture di accessori, che essa ritenga conveniente per scopo di miglioramento o per qualsiasi esigenza di carattere costruttivo o commerciale.

Non tutte le versioni riportate nella presente pubblicazione sono disponibili in ogni Paese. La disponibilità delle singole versioni deve essere verificata con la rete ufficiale di vendita Moto Guzzi.

© Copyright 2006- Moto Guzzi. Tutti i diritti sono riservati. Vietata la riproduzione anche parziale. Moto Guzzi - After sales service.

LA VALEUR DE L'ASSISTANCE

Grâce aux mises à jour techniques continues et aux programmes de formation spécifique sur les produits Moto Guzzi, seuls les mécaniciens du Réseau Officiel Moto Guzzi connaissent à fond ce véhicule et disposent de l'outillage spécial nécessaire pour une correcte exécution des interventions d'entretien et de réparation.

La fiabilité du véhicule dépend aussi de ses conditions mécaniques. Le contrôle avant la conduite, l'entretien régulier et l'utilisation exclusive des

Pièces de Rechange d'Origine Moto Guzzi sont des facteurs essentiels !

Pour obtenir des informations sur le Concessionnaire Officiel et/ou le Centre d'Assistance le plus proche, s'adresser aux Pages Jaunes ou rechercher directement sur la carte géographique disponible sur notre Site Internet Officiel:

www.motoguzzi.it

Seulement en demandant des Pièces de Rechange d'Origine Moto Guzzi, on aura un produit étudié et testé déjà durant la phase de conception du véhicule. Les Pièces de Rechange d'Origine Moto Guzzi sont systématiquement soumises à des procédures de contrôle de la qualité, pour en garantir la pleine fiabilité et durée de vie.

Les descriptions et illustrations fournies dans la présente publication ne sont pas contractuelles. Moto Guzzi se réserve donc le droit, les caractéristiques essentielles du modèle décrit et illustré ci-après restant inchangées, d'apporter à tout moment, sans contrainte de délai concernant la mise à jour immédiate de cette publication, d'éventuelles modifications d'organes, pièces ou fournitures d'accessoires, qu'elle estimera nécessaires pour l'amélioration du produit ou pour toute autre exigence d'ordre technique ou commercial.

Certains modèles reportés dans la présente publication ne sont pas disponibles dans tous les pays. La disponibilité de chaque version doit être vérifiée auprès du réseau officiel de vente Moto Guzzi.

© Copyright 2006- Moto Guzzi. Tous droits réservés. La reproduction même partielle est interdite. Moto Guzzi - After sales service.