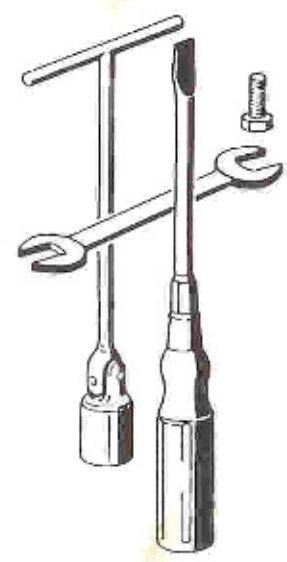




**1000 SP**  
**III**

# MANUALE DI OFFICINA



COD. 30 92 01 10

Varianti al Manuale per modelli V1000 G5 e 1000 SP - Cod. 17 92 01 60



**Le illustrazioni e descrizioni di questo manuale si intendono fornite a titolo indicativo. La Casa si riserva pertanto il diritto di apportare ai motocicli, in qualsiasi momento e senza avviso, quelle modifiche che ritenesse utili per il miglioramento o per qualsiasi esigenza di carattere costruttivo e commerciale.**

GBM S.p.A. MOTO GUZZI - SERVIZIO PUBBLICAZIONI TECNICHE  
Cod. 30 92 01 10  
Printed in Italy - D.E.Ca. - Ravenna

## INDICE

<b>2</b>	<b>CARATTERISTICHE GENERALI</b>	pag. 286
<b>5</b>	<b>APPARECCHI DI CONTROLLO E COMANDI</b>	pag. 288
	1 Quadro di controllo	
	2 Commutatore di accensione e bloccasterzo	
	4 Interruttori comando luci	
	5 Pulsante per avvisatore acustico, passing e interruttore comando lampeggiatori	
	6 Pulsante avviamento ed interruttore di fermo motore	
	7 Leva comando «CHOKE»	
	8 Manopola comando gas	
	9 Leva comando frizione	
	10 Leva comando freno anteriore destro	
<b>7</b>	<b>TABELLA RIASSUNTIVA MANUTENZIONE E LUBRIFICAZIONE</b>	pag. 290
<b>12</b>	<b>REVISIONE E VERIFICA DEL MOTORE</b>	pag. 291
	6 Valvole e guida valvole	
	12 Cilindri	
	13 Pistoni	
	18 Controllo equilibratura dell'albero motore	
<b>13</b>	<b>DISTRIBUZIONE</b>	pag. 294
<b>15</b>	<b>ALIMENTAZIONE</b>	pag. 295
	1 Carburatori	
<b>16</b>	<b>FRIZIONE</b>	pag. 296
<b>21</b>	<b>SOSPENSIONE ANTERIORE</b>	pag. 297
<b>22</b>	<b>FORCELLONE OSCILLANTE</b>	pag. 299
<b>23</b>	<b>RUOTE</b>	pag. 300
	5 Pneumatici	
	11 Impianto frenante anteriore destro e pompa freno anteriore destro	
	12 Impianto frenante posteriore ed anteriore sinistro	
<b>24</b>	<b>IMPIANTO ELETTRICO</b>	pag. 302
	2 Alternatore-Generatore (SAPRISA)	
	5 Motorino avviamento (VALEO)	
	13 Accensione elettronica	
<b>25</b>	<b>SCHEMA IMPIANTO ELETTRICO</b>	pag. 306
	1 Legenda schema impianto elettrico	

**MOTORE**

— Disposizione cilindri	Bicilindrico a quattro tempi
— Alesaggio	a «V» di 90°
— Corsa	mm 88
— Cilindrata totale	mm 78
— Rapporto di compressione	cc 948,8
— Coppia massima	9,5 : 1
— Potenza	kgm 7,9 a 5800 giri/min.
— Potenza fiscale	CV 71 (kW 52) a 6800 giri/min.
	CV 12

**DISTRIBUZIONE**

A valvole in testa con aste e bilancieri.

**ALIMENTAZIONE**

N. 2 carburatori «Dell'Orto» tipo PHF 36 DD (destra) PHF 36 DS (sinistra).

**LUBRIFICAZIONE**

Sistema a pressione con pompa ad ingranaggi.  
Filtri a rete ed a cartuccia montati nella coppa del basamento.  
Pressione normale di lubrificazione kg/cm<sup>2</sup> 3,8 ÷ 4,2 (regolata da apposita valvola montata nella coppa del basamento).  
Trasmittitore elettrico per segnalazione insufficiente pressione, situato sul basamento.

**GENERATORE ALTERNATORE**

Montato sulla parte anteriore dell'albero motore (14 V - 20 A).

**ACCENSIONE**

Elettronica a captatore magnetico, con anticipo variabile.

Dati di accensione:

■ anticipo iniziale (fisso)	2° ÷ 3°
■ anticipo massimo (fisso + elettronico)	34° ÷ 35°
Traferro tra captatore e rotore:	mm 0,2 ÷ 0,4.
Candele di accensione: Marelli CW 7 LP; Bosch W 7 D; Bosch W 7 DC; Champion N 9 YC; Lodge L6Y.	
Distanza tra gli elettrodi delle candele:	mm 0,6.
Bobine di accensione: n. 2 montate sul telaio.	

**AVVIAMENTO**

Elettrico mediante motorino avviamento munito di innesto a comando elettromagnetico. Corona dentata fissata al volano motore. Comando a pulsante (START) posto sul lato destro del manubrio.

**TRASMISSIONI****FRIZIONE**

Tipo a secco a due dischi condotti. È posta sul volano motore. Comando mediante leva sul manubrio (lato sinistro).

**TRASMISSIONE PRIMARIA**

Ad ingranaggi, rapporto 1 : 1,235 (Z = 17/21).

**CAMBIO**

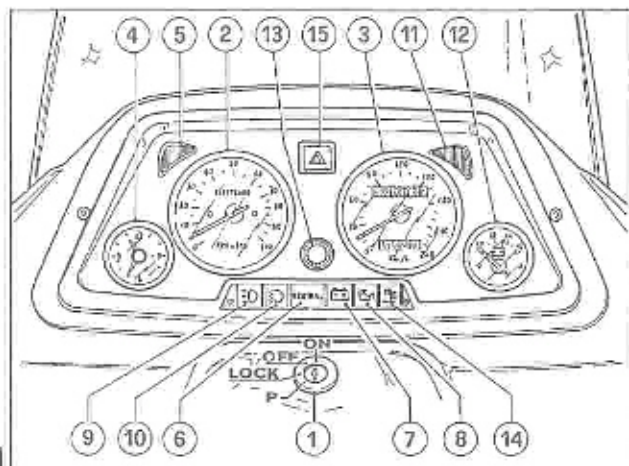
A cinque marce con ingranaggi sempre in presa ad innesto frontale. Parastrappi incorporato.  
Comando con leva a pedale posta sul lato sinistro del veicolo.

Rapporti cambio:

1 <sup>a</sup> marcia = 1 : 2	(Z = 14/28)
2 <sup>a</sup> marcia = 1 : 1,388	(Z = 18/25)
3 <sup>a</sup> marcia = 1 : 1,047	(Z = 21/22)
4 <sup>a</sup> marcia = 1 : 0,869	(Z = 23/20)
5 <sup>a</sup> marcia = 1 : 0,750	(Z = 28/21)



<b>TRASMISSIONE SECONDARIA</b>	Ad albero con giunto cardanico ed ingranaggi. Rapporto: 1 : 4,714 (Z = 7/33). Rapporti totali (motore-ruota): 1 <sup>a</sup> marcia = 1 : 11,643 2 <sup>a</sup> marcia = 1 : 8,080 3 <sup>a</sup> marcia = 1 : 6,095 4 <sup>a</sup> marcia = 1 : 5,059 5 <sup>a</sup> marcia = 1 : 4,366
<b>TELAIO</b>	Tubolare a doppia culla scomponibile.
<b>SOSPENSIONI</b>	Anteriore: forcella telescopica «MOTO GUZZI», con regolazione separata del precarico molle e della frenatura degli ammortizzatori. Posteriore: forcellone oscillante con molle a spirale regolabili concentriche agli ammortizzatori idraulici di tipo regolabile.
<b>RUOTE</b>	Fuse in lega leggera con cerchi nelle misure: ■ anteriore: 18 MT 2.50 H2 ■ posteriore: 18 MT 3.00 H2
<b>PNEUMATICI</b>	Anteriore: 110/90 V18 Posteriore: 120/90 V18 Tipo: Tubeless.
<b>FRENI</b>	Anteriore: a disco flottante con pinza fissa a doppio cilindro frenante. Comando con leva a mano posta sul lato destro del manubrio. Trasmissione idraulica indipendente dal freno posteriore; ■ Ø disco 300 mm; ■ Ø cilindro frenante 38 mm; ■ Ø pompa 13 mm. Posteriore: a disco flottante con pinza fissa a doppio cilindro frenante. Comando con leva a pedale posta al centro sul lato destro del veicolo; ■ Ø disco 270 mm; ■ Ø cilindro frenante 38 mm; ■ Ø pompa 15,875 mm. Il freno posteriore è collegato mediante trasmissione idraulica al freno anteriore sinistro, avente nei singoli componenti le stesse dimensioni del freno anteriore destro comandato a mano.
<b>INGOMBRI E PESO</b>	Passo (a carico) m 1.495 Lunghezza massima m 2.200 Larghezza massima m 0,900 Altezza massima (parabrezza) m 1,400 Peso (a vuoto) kg 240
<b>PRESTAZIONI</b>	Velocità massima con il solo pilota a bordo: circa 195 km/h. Consumo carburante: litri 5,6 per 100 km (NORME CUNA).
<b>RIFORMIMENTI</b>	
— serbatoio carburante (riserva lt 3 circa)	lt 22,5 benzina super (97 NO-RM/min)
— coppa motore	lt 3 olio «Agip NUOVO SINT 2000 SAE 10 W/40»
— scatola cambio	lt 0,750 olio «AGIP Rotra MP SAE 80 W/90»
— scatola trasmissione (lubrificazione coppia conica)	lt 0,250 di cui: lt 0,230 olio «Agip Rotra MP SAE 80 W/90» e lt 0,020 olio «Agip Rocol ASO/R» oppure «Molykote tipo A»
— forcella telescopica (per gamba)	lt 0,070 liquido «Agip ATF Dexron»
— impianto frenante anteriore e posteriore	fluido «Agip BRAKE FLUID - SUPER HD»



361

**5.1. QUADRO DI CONTROLLO (fig. 361)**

- 1 Commutatore a chiave per inserimento utilizzatori e bloccasterzo.
- 2 Contagiri.
- 3 Tachimetro contachilometri.
- 4 Orologio.
- 5 Spia (luce verde) per lampeggiatori sinistri.
- 6 Spia (luce verde «Neutral») indicatore cambio in folle. Si accende con il cambio in folle.
- 7 Spia (luce rossa) erogazione corrente del generatore. Si deve spegnere appena il motore ha raggiunto un certo numero di giri.
- 8 Spia (luce rossa) pressione olio. Si spegne quando la pressione è sufficiente ad assicurare la lubrificazione del motore. Se la spia non si spegne, la pressione non è quella prescritta; in tal caso, occorre fermare immediatamente il motore ed effettuare le opportune ricerche.
- 9 Spia (luce blu) per accensione luce abbagliante.
- 10 Spia (luce verde) per accensione luci di posizione.
- 11 Spia (luce verde) per lampeggiatori destri.
- 12 Voltmetro.
- 13 Azzeratore per contachilometri parziale.
- 14 Spia (luce rossa) riserva carburante.
- 15 Commutatore per inserimento lampeggiatori di emergenza.

**5.2. COMMUTATORE DI ACCENSIONE E BLOCCASTERZO (fig. 361).**

Il commutatore «1» è azionato dalla chiave in dotazione e può assumere quattro posizioni.

**Posizione «OFF»** veicolo fermo. Chiave estraibile (nessun contatto).

**Posizione «ON»** veicolo pronto per l'avviamento. Tutti gli utilizzatori sono inseriti. Chiave non estraibile.

**Posizione «LOCK»** sterzo bloccato. Motore spento, nessun contatto, chiave estraibile.

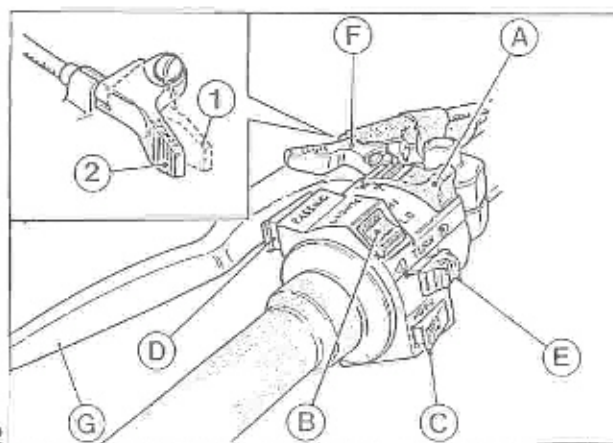
**Posizione «P»** sterzo bloccato. Motore spento; con l'interruttore «A» di fig. 362 in posizione «P» si ha la luce di parcheggio. Chiave estraibile.

Per azionare il dispositivo bloccasterzo operare come segue:

- Ruotare il manubrio tutto verso sinistra o verso destra.

- Premere la chiave verso il basso e ruotarla in senso antiorario sino alla posizione «LOCK» o «P».

**ATTENZIONE: non girare la chiave in posizione «LOCK» o «P» durante la marcia.**



362

**5.4. INTERRUTTORI COMANDO LUCI (fig. 362)**

Sono montati sul lato sinistro del manubrio.

**Interruttore «A»**

- Posizione «O» luci spente.
- Posizione «P» luci di parcheggio.
- Posizione «H» accensione lampada biluce.

**Interruttore «B» (lights)**

Con l'interruttore «A» in posizione «H».

- Posizione «LO» luce anabbagliante.
- Posizione «HI» luce abbagliante.



### 5.5. PULSANTE PER AVVISATORE ACUSTICO, PASSING E INTERRUOTTORE COMANDO LAMPEGGIATORI (fig. 362)

Sono montati sul lato sinistro del manubrio:  
**Pulsante «C»** (horn) comando avvisatore acustico.  
**Pulsante «D»** (passing) comando luce a sprazzo.  
**Pulsante «E»** (turn):

- Posizione «R» comando lampeggiatori destri.
- Posizione «L» comando lampeggiatori sinistri.
- Premere l'interruttore per disinserire i lampeggiatori.

### 5.6. PULSANTE AVVIAMENTO ED INTERRUOTTORE DI FERMO MOTORE (fig. 363)

Sono montati sul lato destro del manubrio.  
Con commutatore a chiave «1» di fig. 361 (posizione «ON»), il veicolo è pronto per l'avviamento. Per avviare il motore operare come segue:

- accertarsi che l'interruttore «B» sia in posizione (run);
- tirare a fondo la leva della frizione;
- se il motore è freddo portare la levetta «F» «CHOKE» in posizione di avviamento «1» (vedi fig. 362);
- premere il pulsante di avviamento «C» (start). Per fermare il motore in caso di emergenza, occorre:
  - spostare l'interruttore «B» in posizione (off). Fermato il motore, ruotare la chiave del commutatore di fig. 361 in senso antiorario fino alla posizione «OFF» ed estrarre la chiave dal commutatore.

**N.B. Ricordarsi sempre di rimettere l'interruttore «B» in posizione (RUN) prima dell'avviamento.**

### 5.7. LEVA COMANDO «Choke» («F» di fig. 362)

La leva comando dispositivo di avviamento a motore freddo (CHOKE) è situata sul lato sinistro del manubrio:

- «1» posizione di avviamento.
- «2» posizione di marcia.

### 5.8. MANOPOLA COMANDO GAS («D» di fig. 363)

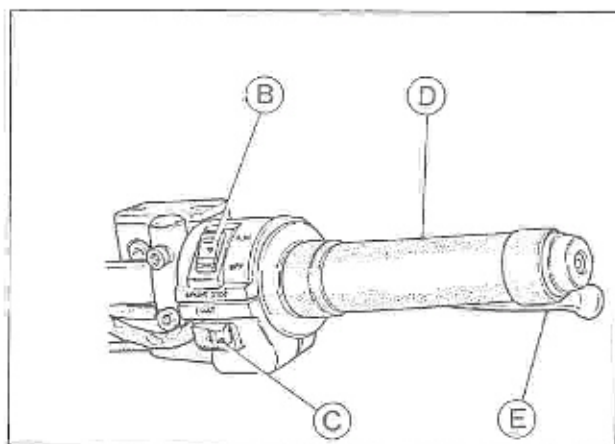
La manopola comando gas è situata sul lato destro del manubrio; ruotandola verso il pilota apre il gas; ruotandola in senso inverso lo chiude.

### 5.9. LEVA COMANDO FRIZIONE («G» di fig. 362)

È situata sul lato sinistro del manubrio; va azionata solo alla partenza e durante l'uso del cambio.

### 5.10. LEVA COMANDO FRENO ANTERIORE DESTRO («E» di fig. 363)

È situata sul lato destro del manubrio; comanda la pompa del freno idraulico anteriore destro.



363

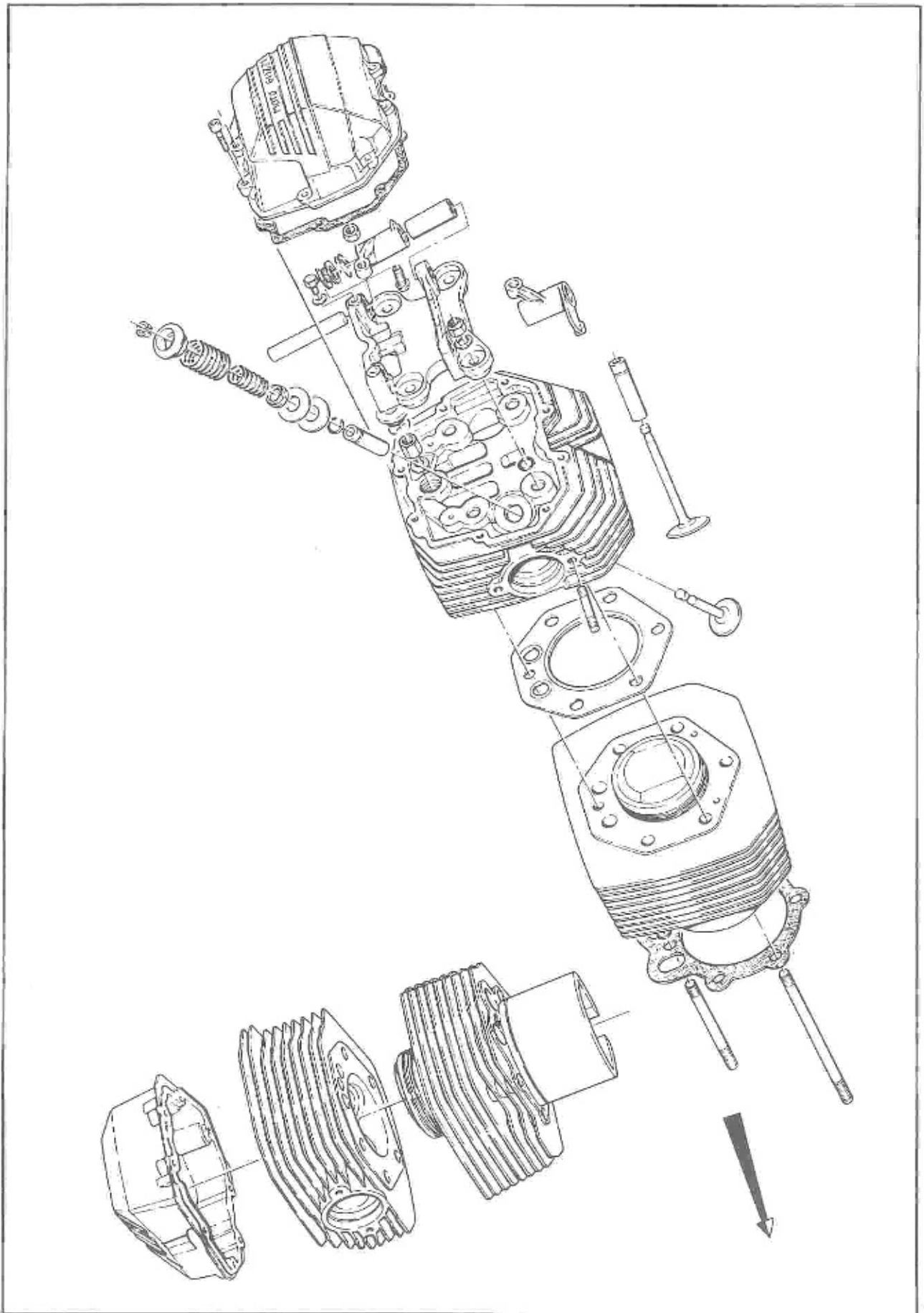
## 7 TABELLA RIASSUNTIVA DELLA MANUTENZIONE E LUBRIFICAZIONE

OPERAZIONI	PERCORRENZE	1500 Km	5000 Km	10000 Km	15000 Km	20000 Km	25000 Km	30000 Km	35000 Km	40000 Km	45000 Km	50000 Km
Ollo motore		R	R	R	R	R	R	R	R	R	R	R
Filtro olio a cartuccia		R			R			R			R	
Filtro olio a rete		C			C			C			C	
Filtro aria			C	R	C	R	C	R	C	R	C	R
Fasatura accensione		A			A			A			A	
Candele		A	A	R	A	R	A	R	A	R	A	R
Giucco valvole		A	A	A	A	A	A	A	A	A	A	A
Carburazione		A	A	A	A	A	A	A	A	A	A	A
Serraggio bulloneria		A			A			A			A	
Serbatoio carburante, filtri, tubazioni				A		A		A		A		A
Ollo cambio		A	A	R	A	R	A	R	A	R	A	R
Ollo trasmissione posteriore		A	A	R	A	R	A	R	A	R	A	R
Cuscinetti ruote e sterzo						A				A		
Ollo forcella anteriore						R				R		
Motorino avviamento e generatore						A				A		
Fluido impianto frenante		A	A	A	R	A	A	R	A	A	R	A
Pastiglie freni		A	A	A	A	A	A	A	A	A	A	A
Tempi (minuti sessagesimali)		gratuito	245	305	340	370	245	400	245	400	340	305

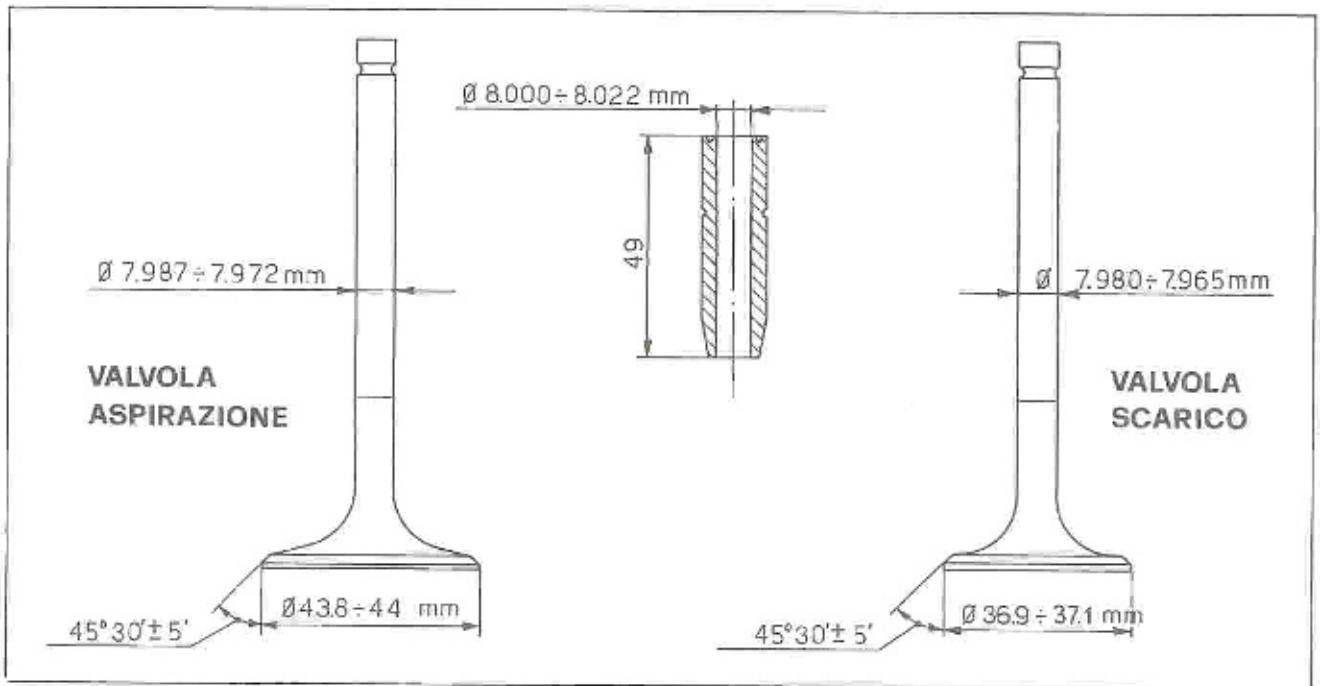
A = Manutenzione - Controllo - Regolazione - Eventuale sostituzione. / C = Pulizia. / R = Sostituzione.  
**Saltuarimente controllare il livello dell'elettrolito nella batteria e lubrificare le articolazioni dei comandi ed i cavi flessibili; ogni 500 km controllare il livello dell'olio motore.**  
 In ogni caso sostituire l'olio almeno una volta all'anno.



## 12 REVISIONE E VERIFICA DEL MOTORE



12.6. VALVOLE E GUIDAVALVOLE (fig. 365)



## 12.12. CILINDRI

### Selezione cilindri (mm)

GRADO A	GRADO B	GRADO C
88,000 ÷ 88,006	88,006 ÷ 88,012	88,012 ÷ 88,018

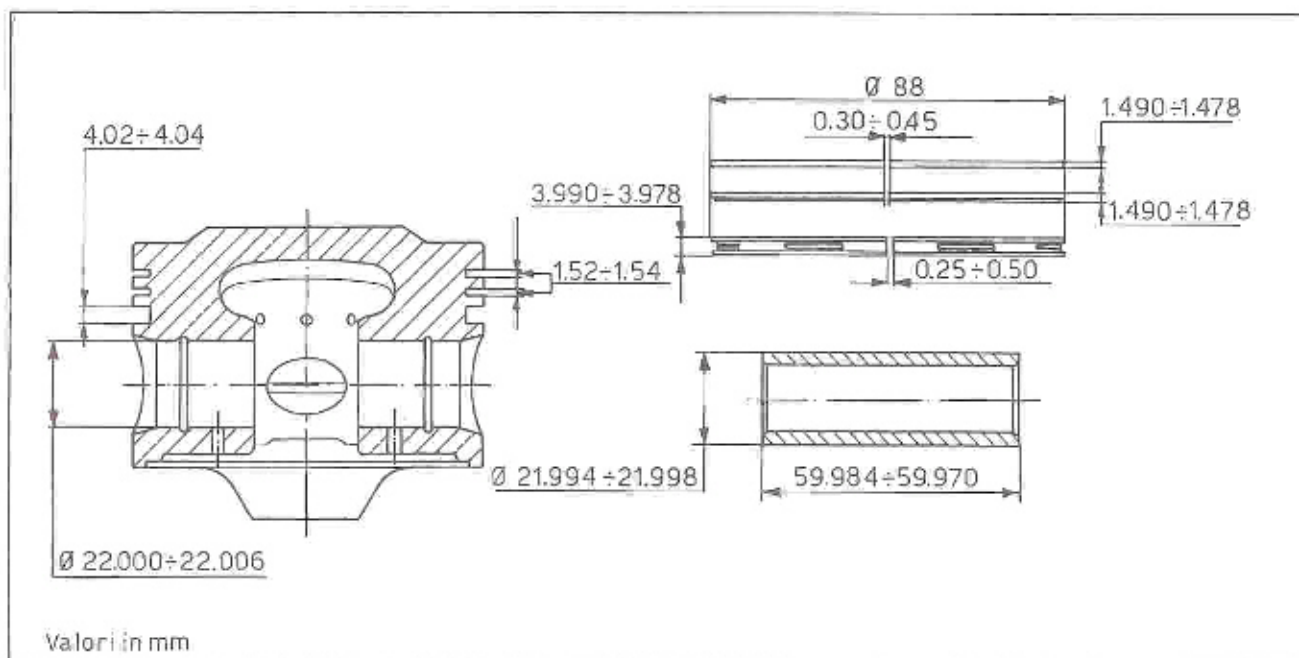
## 12.13. PISTONI

### Selezione pistoni (mm)

GRADO A	GRADO B	GRADO C
87,968 ÷ 87,974	87,974 ÷ 87,980	87,980 ÷ 87,986

I pistoni di un motore devono essere equilibrati; è ammessa fra loro una differenza di gr. 1,5 sul peso.

Nei montare un pistone osservare il marchio di selezione stampigliato sul pistone e che la dicitura «SCA» (scarico) sia rivolta verso il foro di scarico del cilindro.



366

## 12.18. CONTROLLO EQUILIBRATURA DELL'ALBERO MOTORE

Per equilibrare staticamente l'albero motore occor-

re applicare sul bottone di manovella un peso di Kg. 1,649 ÷ 1,651.



## 13 DISTRIBUZIONE

È previsto il montaggio di un nuovo dispositivo tendicatena distribuzione automatico.

Il nuovo particolare è intercambiabile con il precedente e lo sostituisce a tutti gli effetti.

Quanto sopra è valido anche per i modelli della serie V 850 - V 1000; in produzione da seguenti numeri di motore:

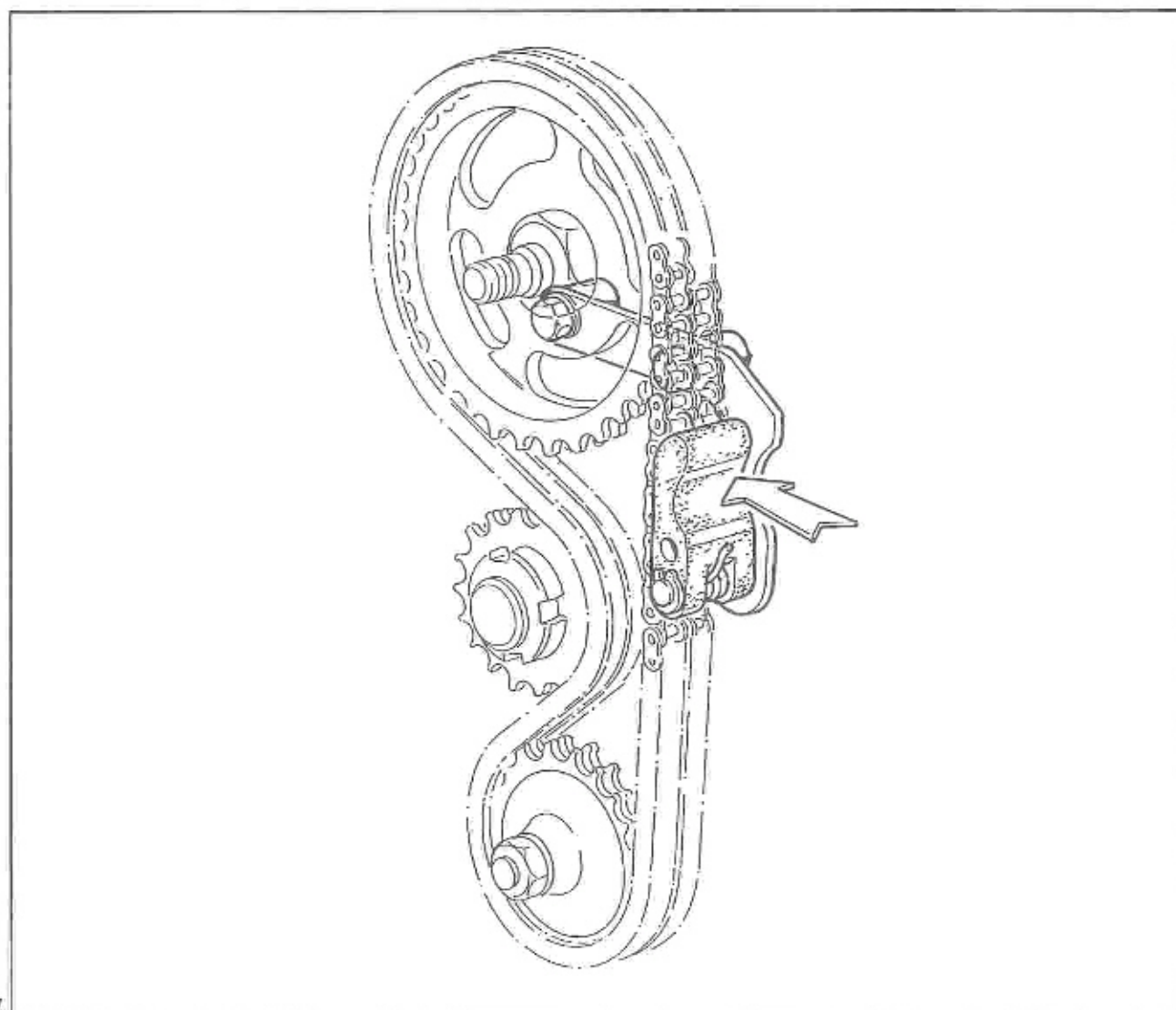
CALIFORNIA III : VT 032698

1000 GT : VT 024724

LE MANS 1000 : VV 016418

850 T5 POLIZIA/

CARABINIERI VR 016448



367

**15.1. CARBURATORI**

N.2 tipo Dell'Orto «PHF 36 DD» (destra) «PHF 36 DS» (sinistra)

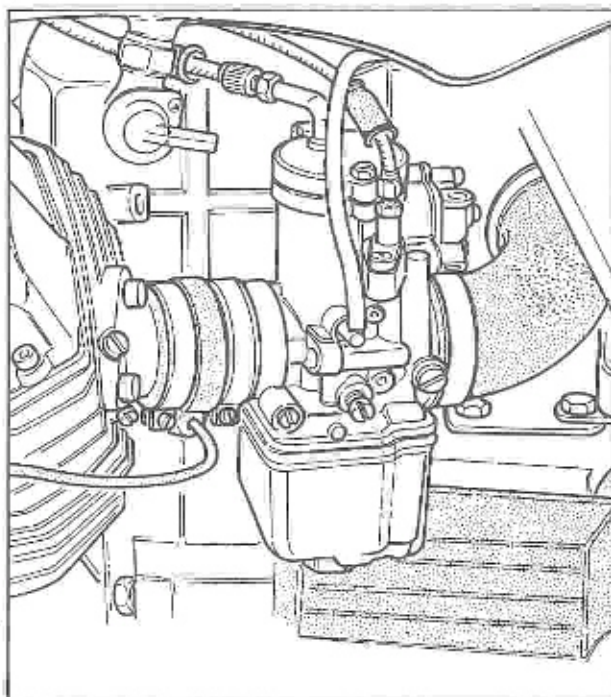
**Comandi carburatori**

- manopola comando gas situata sul lato destro del manubrio;
  - la levetta comando dispositivo di avviamento a **motore freddo** «CHOKE» «F» di (fig. 362) situata sul lato sinistro del manubrio.
- Posizioni levetta comando «CHOKE»:  
 «1» Avviamento a **motore freddo**.  
 «2» Marcia.

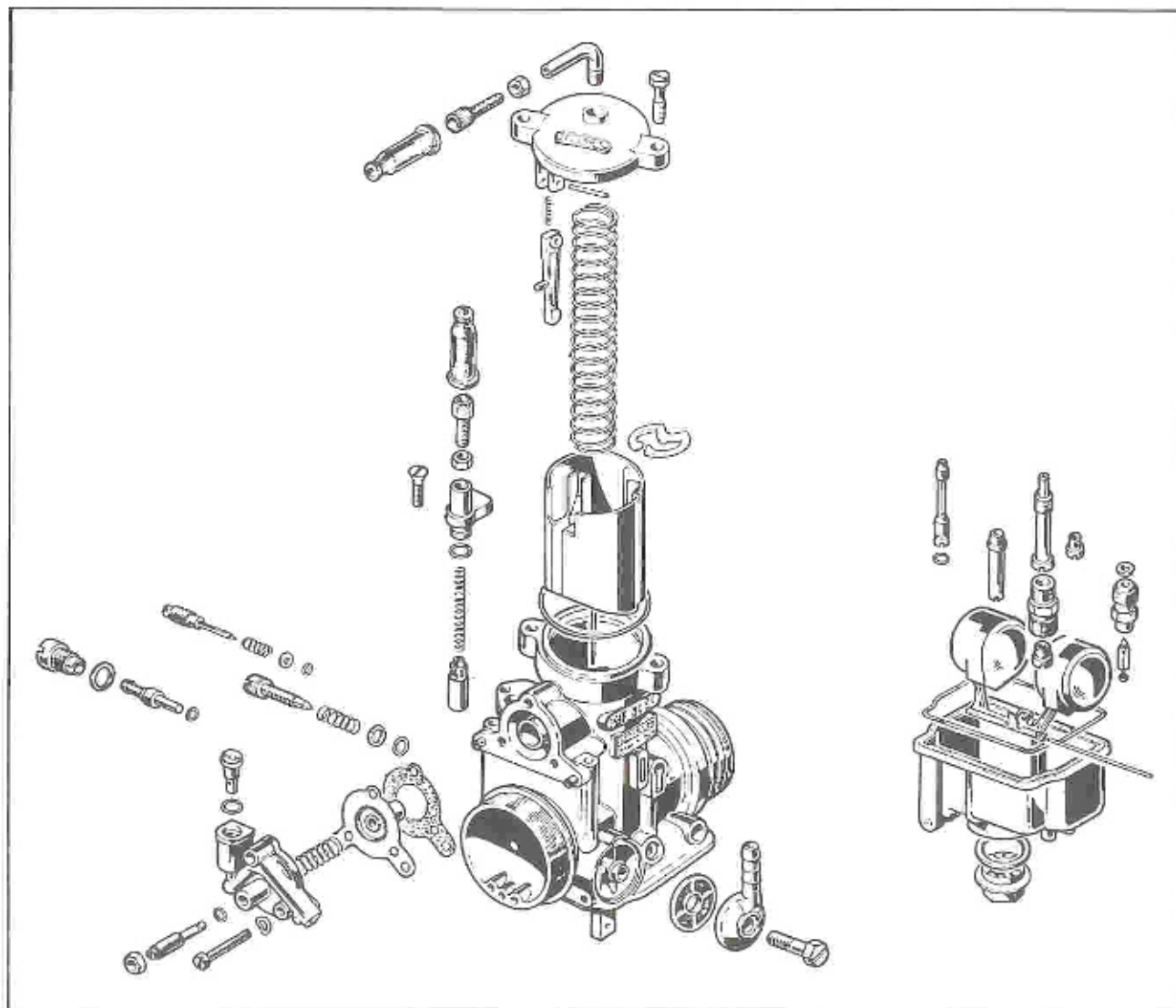
**Dati di regolazione**

Diffusore	∅ mm 36
Valvola gas	60/3
Polverizzatore	268 AR
Getto massimo	130
Getto minimo	50
Getto avviamento	70
Spillo conico	K 18 (3 <sup>a</sup> tacca)
Galleggiante	gr 10

Vite regolazione miscela minimo: apertura 1 giro e mezzo.



368



369

**DISCHI CONDOTTI E CORPO INTERNO  
FRIZIONE**

È previsto il montaggio di un nuovo corpo interno frizione e relativi dischi frizione.

I nuovi particolari non sono singolarmente intercambiabili con i precedenti e sono riconoscibili per il diverso profilo dei denti di accoppiamento.

I nuovi attrezzi specifici, previsti per lo smontaggio dei suddetti particolari, hanno i seguenti codici di ordinazione:

30 91 28 10 Attrezzo bloccaggio corpo interno frizione

30 90 65 10 Attrezzo centraggio dischi frizione

La modifica è stata introdotta per tutti i modelli della serie V 850 - V 1000, a partire dai seguenti numeri di motore:

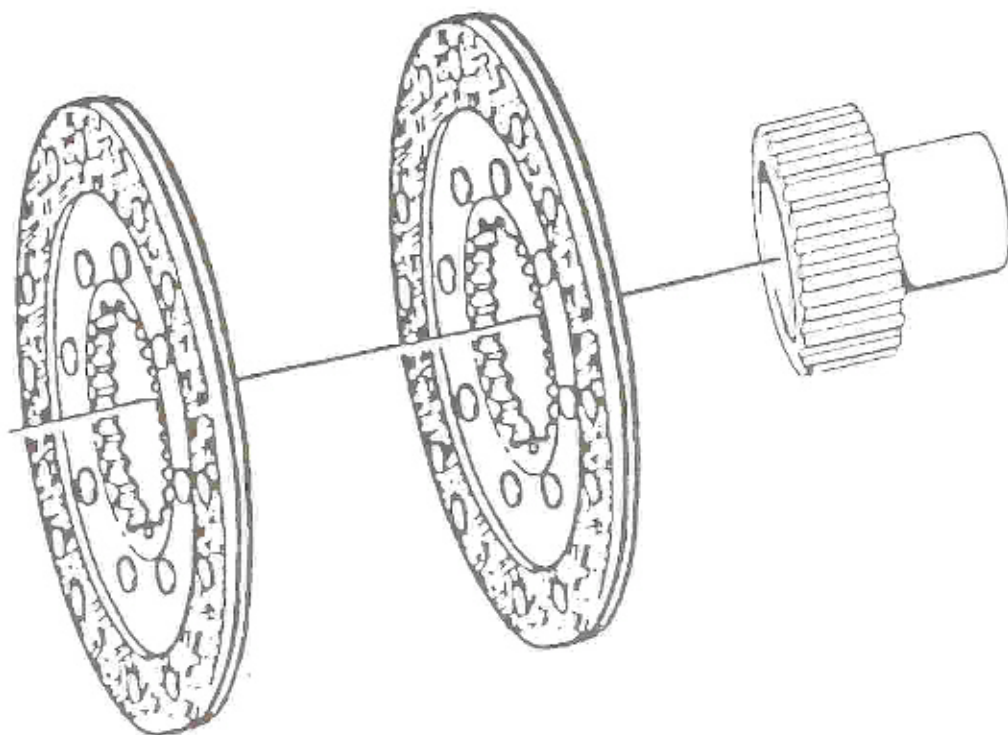
CALIFORNIA III : VT 032542

1000 GT : VT 024596

LE MANS 1000 : VV 016375

850 T5 POLIZIA/

CARABINIERI : VR 016448



370



**REGISTRAZIONE FORCELLA TELESCOPICA REGOLABILE** (fig. 371)

Il motociclo è equipaggiato con una nuova forcella telescopica MOTO GUZZI con regolazione separata del precario molle e della frenatura degli ammortizzatori. Per regolare il precario delle molle, agire sul dado «A» usando una chiave di 32 mm. Ruotando in senso orario si riduce il precario della molla; ruotando in senso antiorario, viceversa, si aumenta il precario. Per regolare la frenatura idraulica dell'ammortizzatore, ruotare il pomello «B». Ruotando in senso orario si riduce la frenatura idraulica, viceversa, ruotando in senso antiorario, si aumenta la frenatura. Non forzare il pomello «B» e il dado «A» nelle posizioni di fine corsa.

**N.B.** - È importante che il precario delle molle e la frenatura degli ammortizzatori siano regolate in maniera uniforme su entrambi gli steli forcella, (entrambi i dadi di regolazione precario dovranno essere ruotati dal medesimo valore, partendo dalle posizioni di fine corsa, e così pure i due pomelli di regolazione frenatura idraulica).

Per evitare il danneggiamento degli ammortizzatori, in caso di marcia su strade sconnesse, evitare di regolarli (pomello «B») nella posizione di massima frenatura.

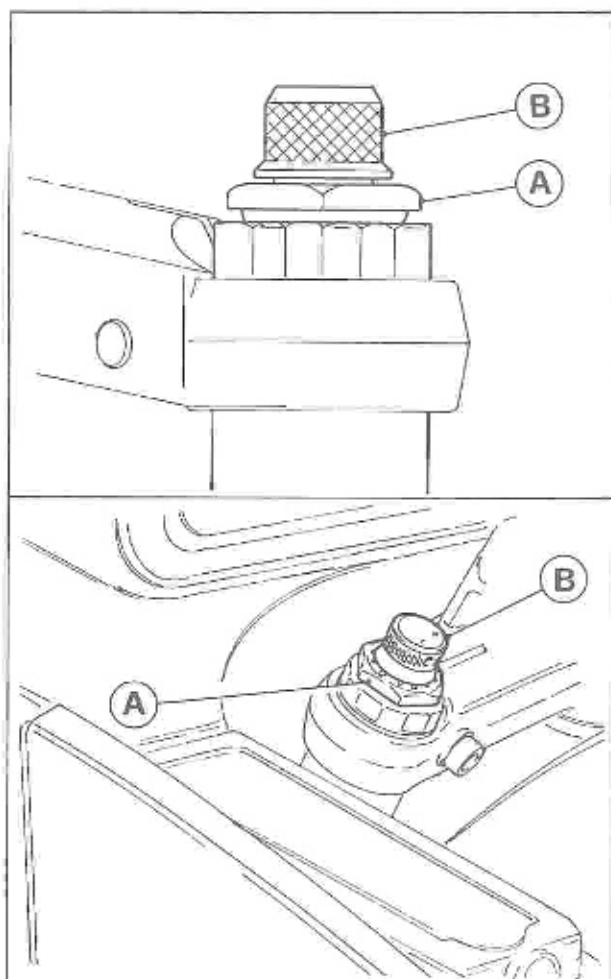
**LUBRIFICAZIONE BRACCI FORCELLA** (fig. 372)

Per la sostituzione del liquido nei gambali della forcella anteriore, operare come segue:

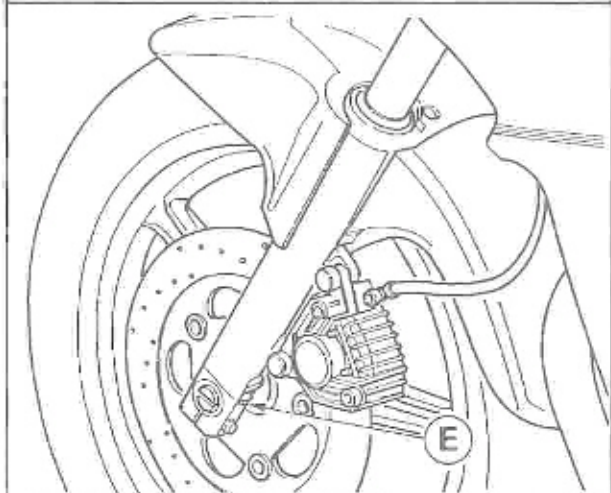
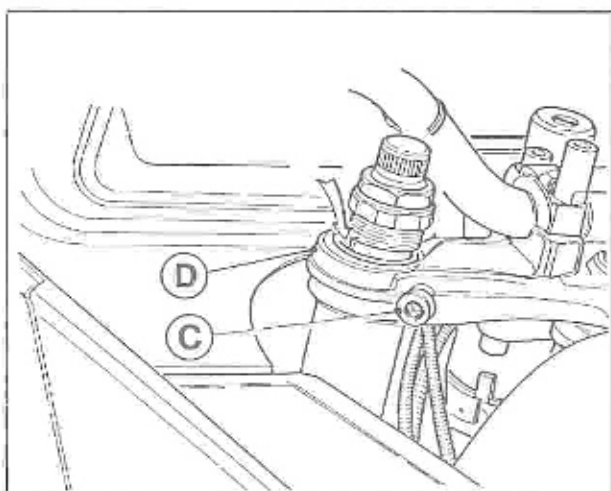
- con motoveicolo sul cavalletto centrale, smontare la protezione manubrio;
- allentare la vite laterale «C» di bloccaggio della testa di sterzo al braccio forcella;
- svitare il tappo superiore «D»; quindi togliere il tappo di scarico «E»;
- premendo leggermente verso il basso la parte anteriore del motociclo, si avrà la fuoriuscita del tappo «D» che è solidale al corpo ammortizzatore;
- rimontare il tappo «E» ed introdurre la quantità di liquido prescritta (cc 70 «Agip ATF Dexron») attraverso lo spazio che si ha tra il diametro interno del braccio forcella e l'asta dell'ammortizzatore;
- rimontare il tappo «D» dopo aver sollevato la parte anteriore del motociclo e bloccare nuovamente la vite laterale. Ripetere le medesime operazioni anche per l'altro lato.

**FORCELLA ANTERIORE** (fig. 373)

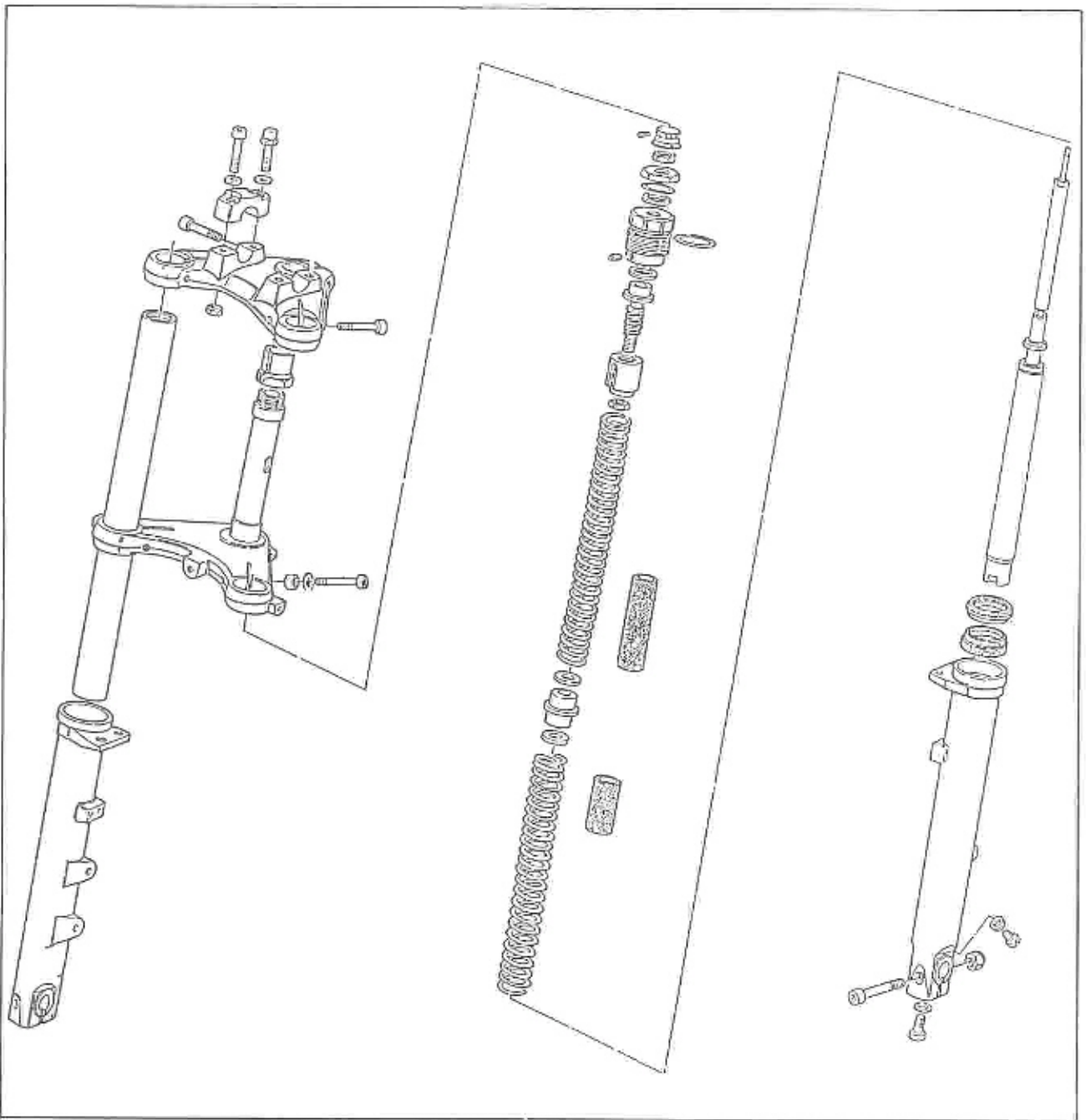
- Corsa mm 140
- diametro interno gambali: mm 40,010 ÷ 40,050
- diametro esterno bracci forcella: mm 39,975 ÷ 39,950



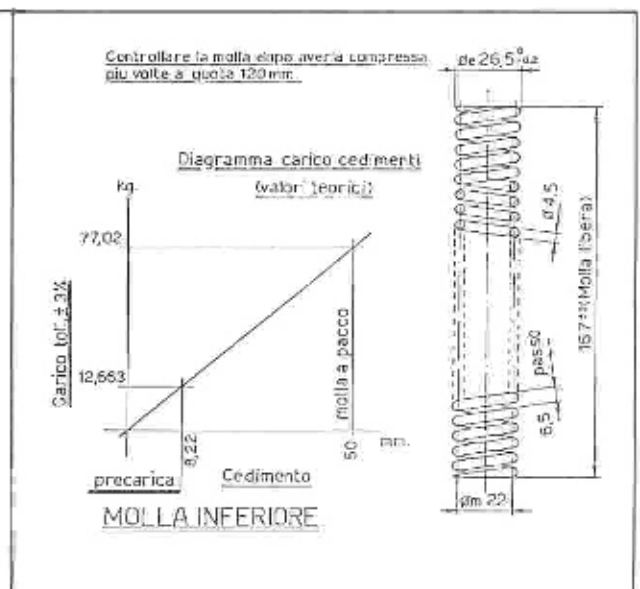
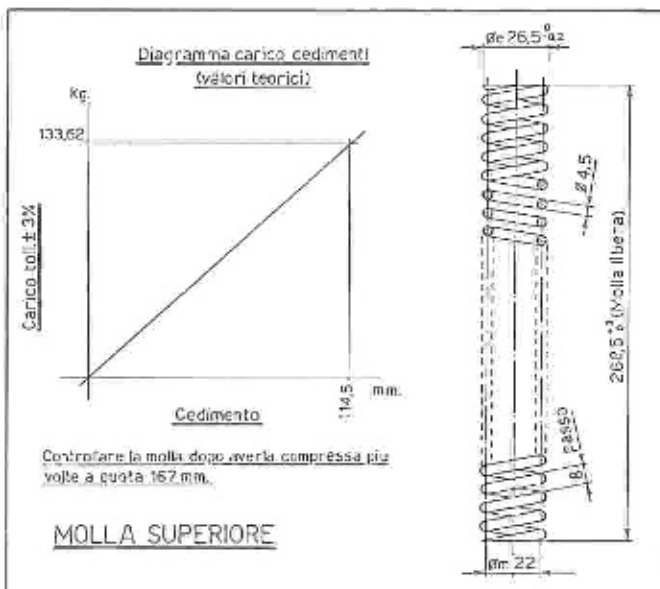
371



372

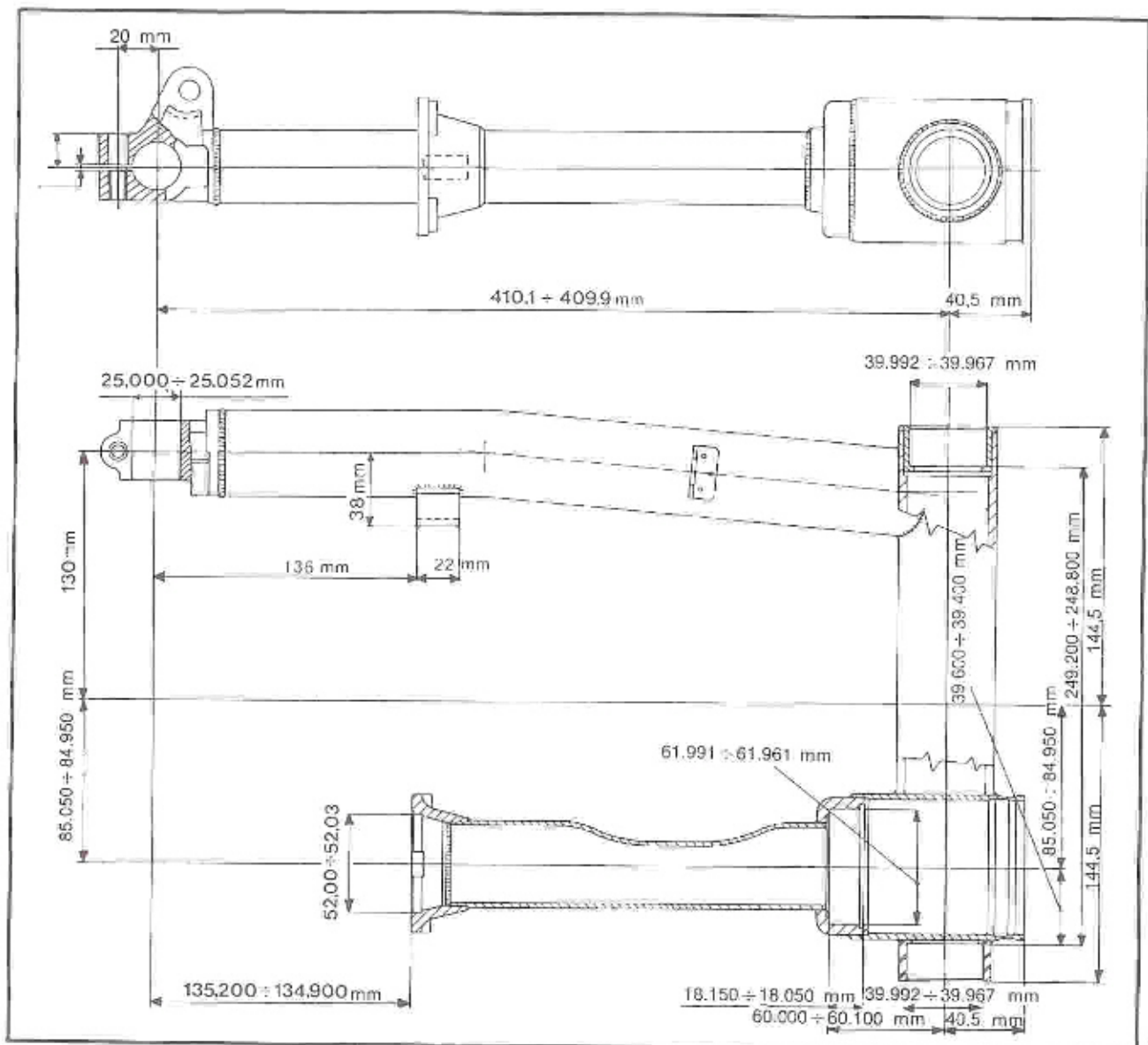


373



374

**22 FORCELLONE OSCILLANTE**



375



## 23 RUOTE

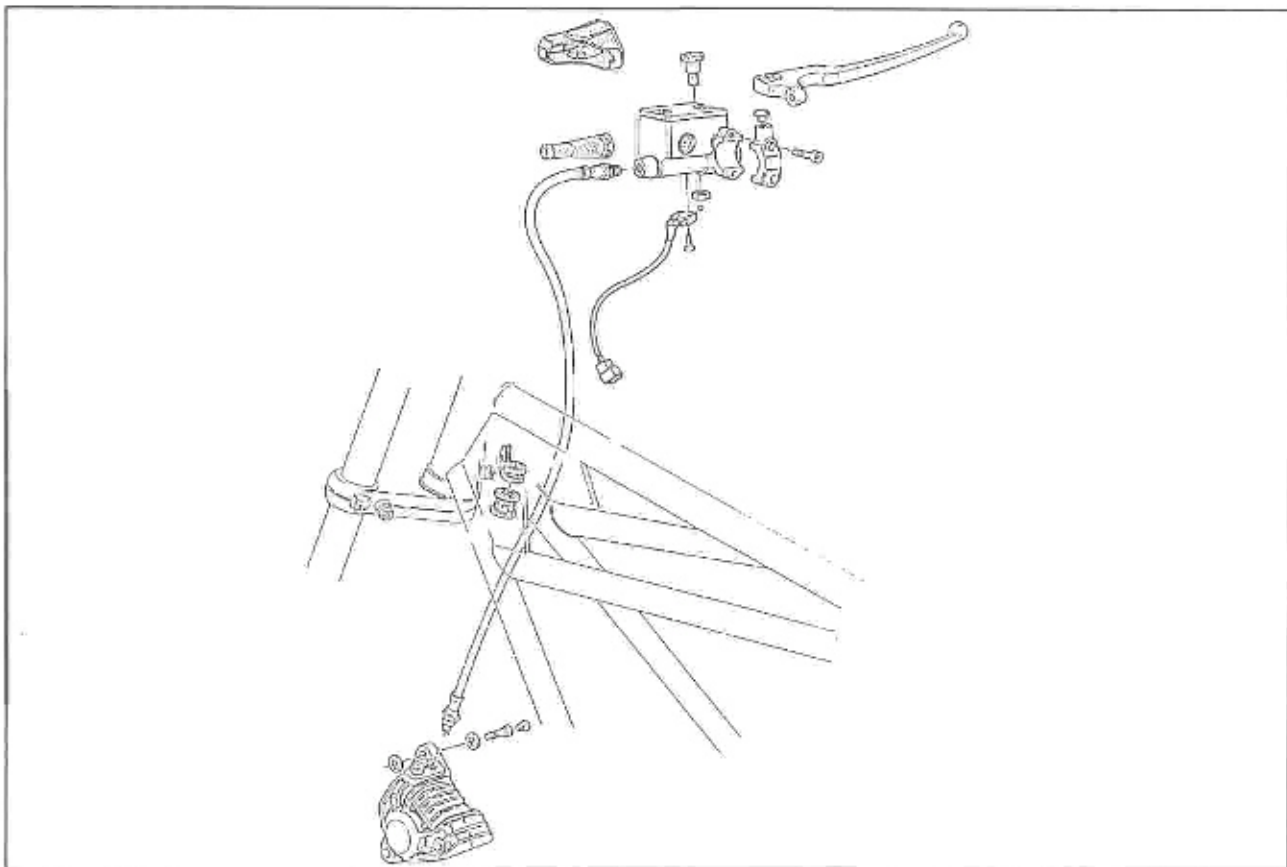
### 23.5. PNEUMATICI

Le pressioni prescritte sono:

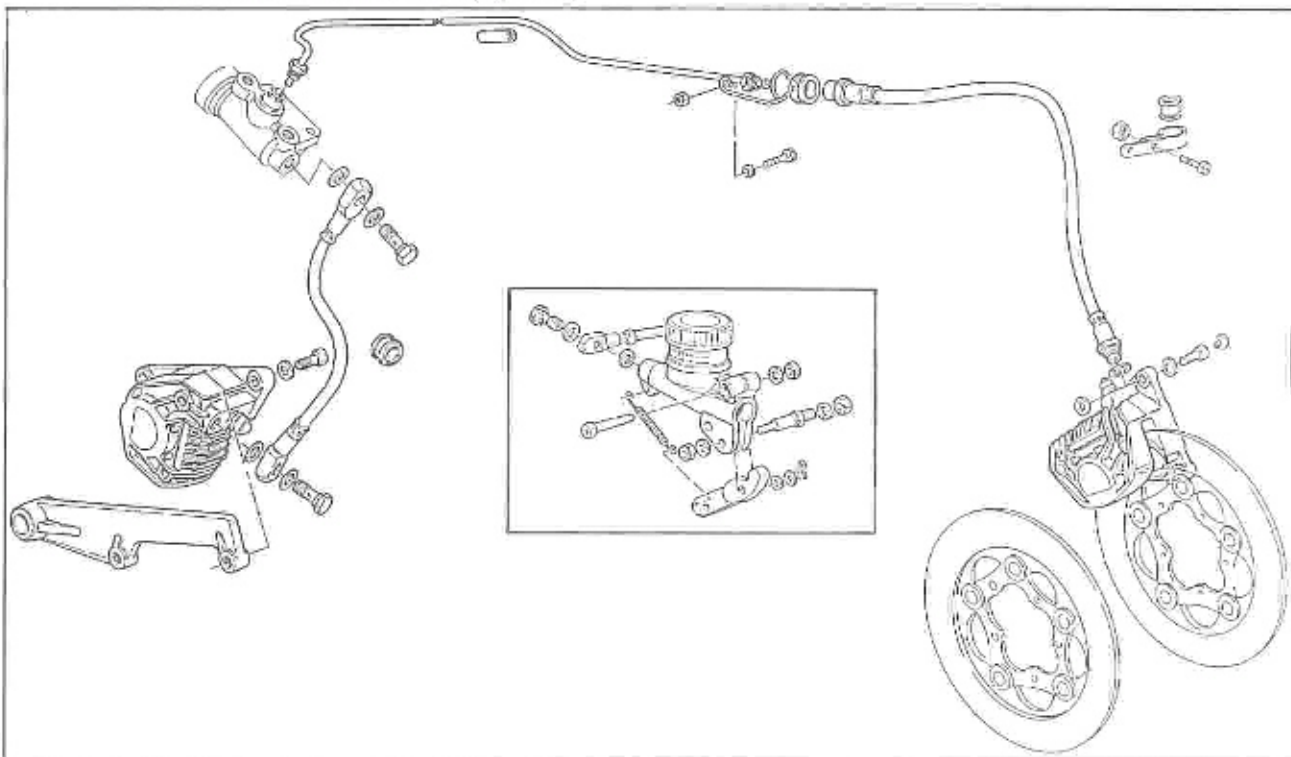
- ruota anteriore: con una o due persone 2,2 BAR.
- ruota posteriore: con una persona 2,4 BAR; con due persone 2,6 BAR.

I valori sopra indicati si intendono per impiego normale (turistico). Per impiego a velocità massima continuativa, impiego su autostrada, è raccomandato un aumento di pressione di 0,2 BAR ai valori sopra indicati.

### 23.11. IMPIANTO FRENANTE ANTERIORE DESTRO E POMPA COMANDO FRENO ANTERIORE DESTRO (fig. 376)



### 23.12. IMPIANTO FRENANTE POSTERIORE E ANTERIORE SINISTRO (fig. 377)

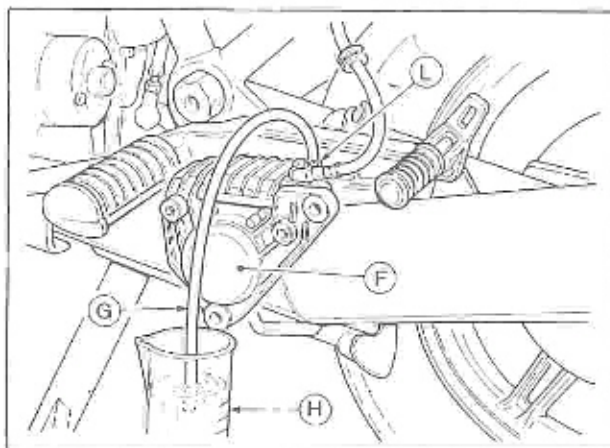


377

**Spurgo bolle d'aria dagli impianti frenanti: impianto frenante posteriore e anteriore sinistro**

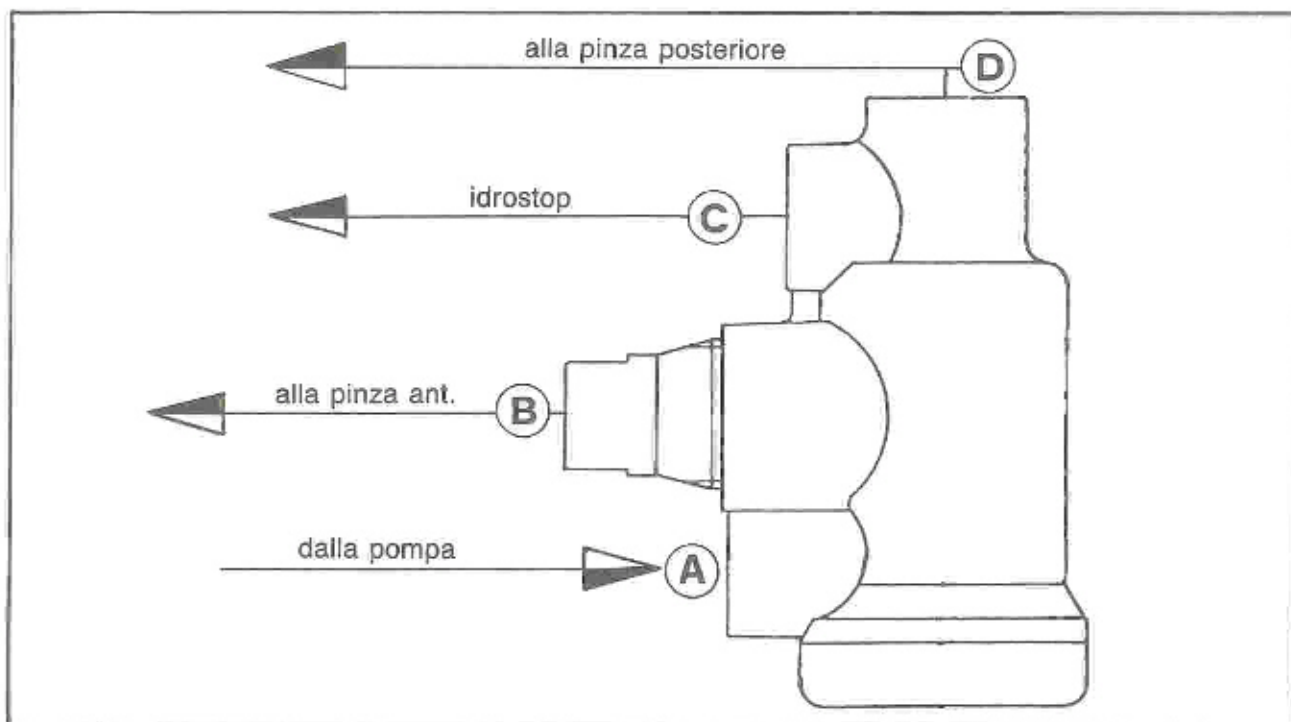
Vale quanto descritto sul manuale d'officina per i mod. 1000 SP e 1000 G5 salvo che per i seguenti punti:

- 1 Riempire se necessario, il serbatoio di alimentazione della pompa;
- 2 Effettuare lo spurgo agendo sulla pinza «F», dopo averla smontata dalla flangia di sostegno ed averla posta in posizione tale che il tappo di spurgo «L» si trovi rivolto verso l'alto (fig. 378)

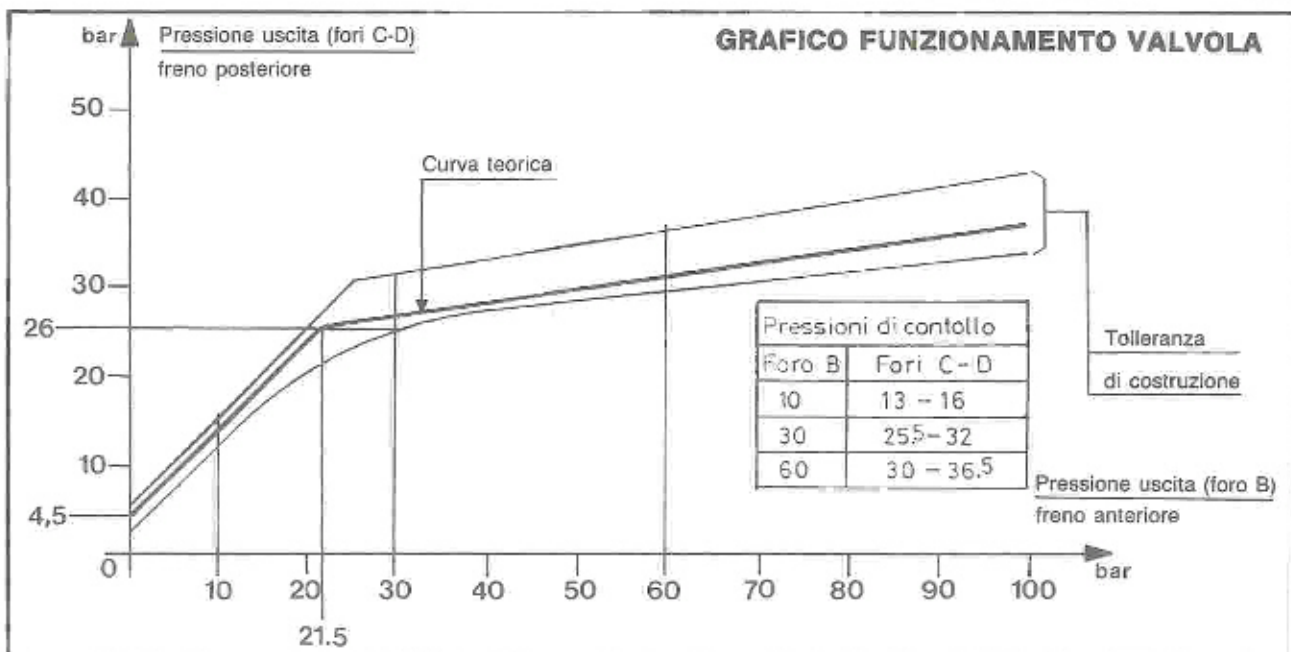


378

**VALVOLA RITARDATRICE E REGOLATRICE DI PRESSIONE (4,5/26)**



379

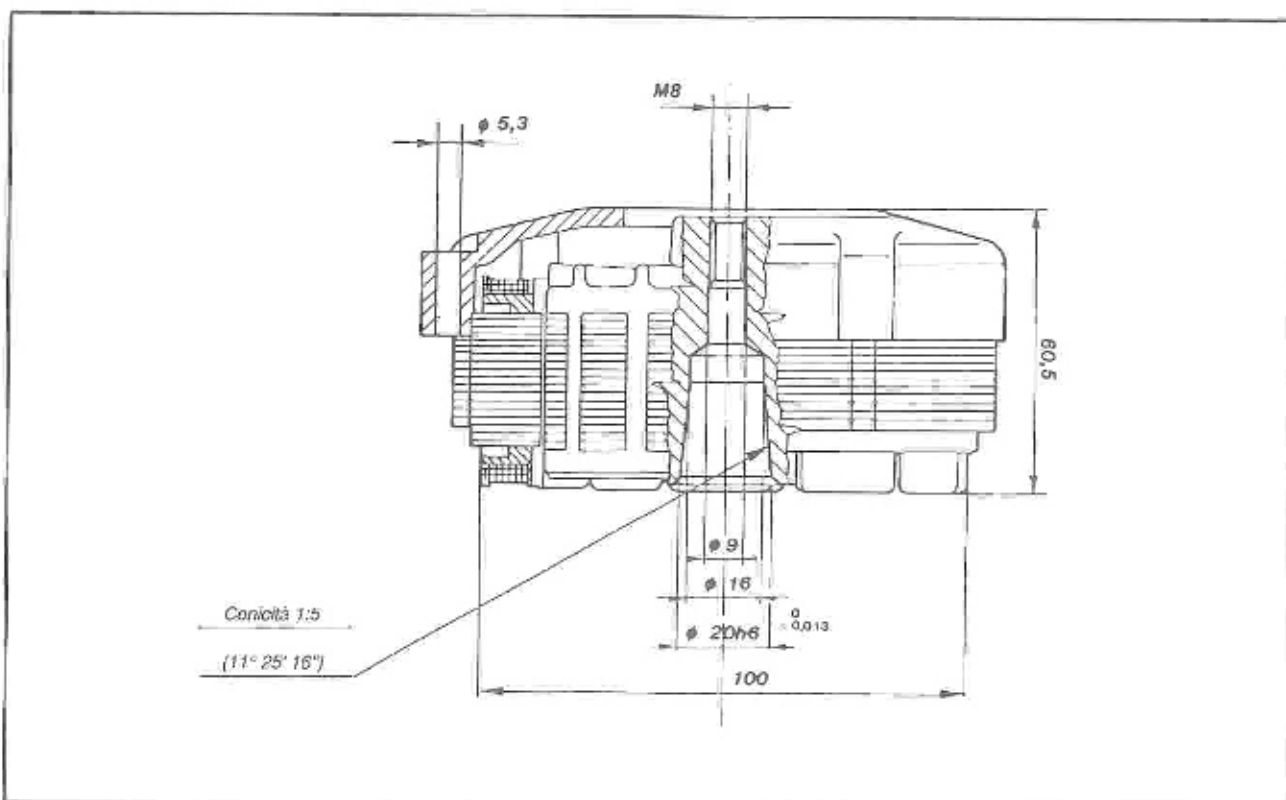


380

L'impianto elettrico è composto dai seguenti organi:

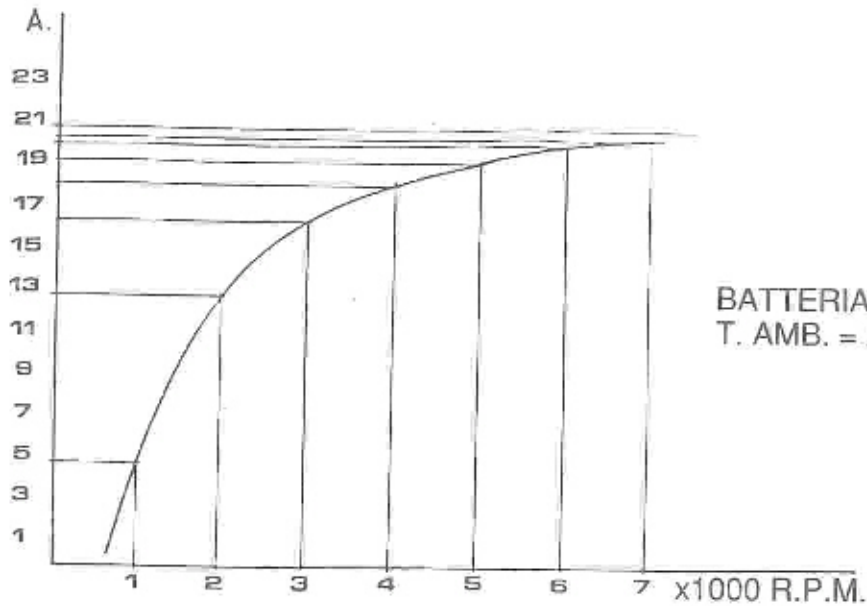
- Batteria (12V - 24 Ah).
- Motorino avviamento a comando elettromagnetico.
- Generatore-alternatore, montato sulla parte anteriore dell'albero motore.
- Gruppo pick-up.
- Centraline elettroniche.
- Bobine di accensione.
- Condensatore per centraline elettroniche.
- Regolatore di tensione.
- Morsettiera porta fusibili (n. 4 da 15 A).
- Teleruttore per trombe.
- Teleruttore per avviamento.
- Faro anteriore.
- Fanalino posteriore.
- Indicatori di direzione.
- Commutatore inserimento utilizzatori.
- Dispositivi comando luci.
- Dispositivi comando indicatori di direzione, avvisatore acustico e lampeggio.
- Interruttore per luci di emergenza.
- Dispositivo di avviamento motore.
- Trombe elettriche.
- Spie sul cruscotto per segnalazione: cambio in folle (verde), accensione luce posizione «città» (verde), controllo pressione olio (rossa), luce abbagliante (blu), insufficiente tensione generatore (rossa), riserva carburante (rossa), indicatori di direzione (verde).
- Cicalina indicatori di direzione.

### 24.2. ALTERNATORE-GENERATORE (SAPRISA)





### GRAFICO INTENSITA' CORRENTE DI CARICA



382

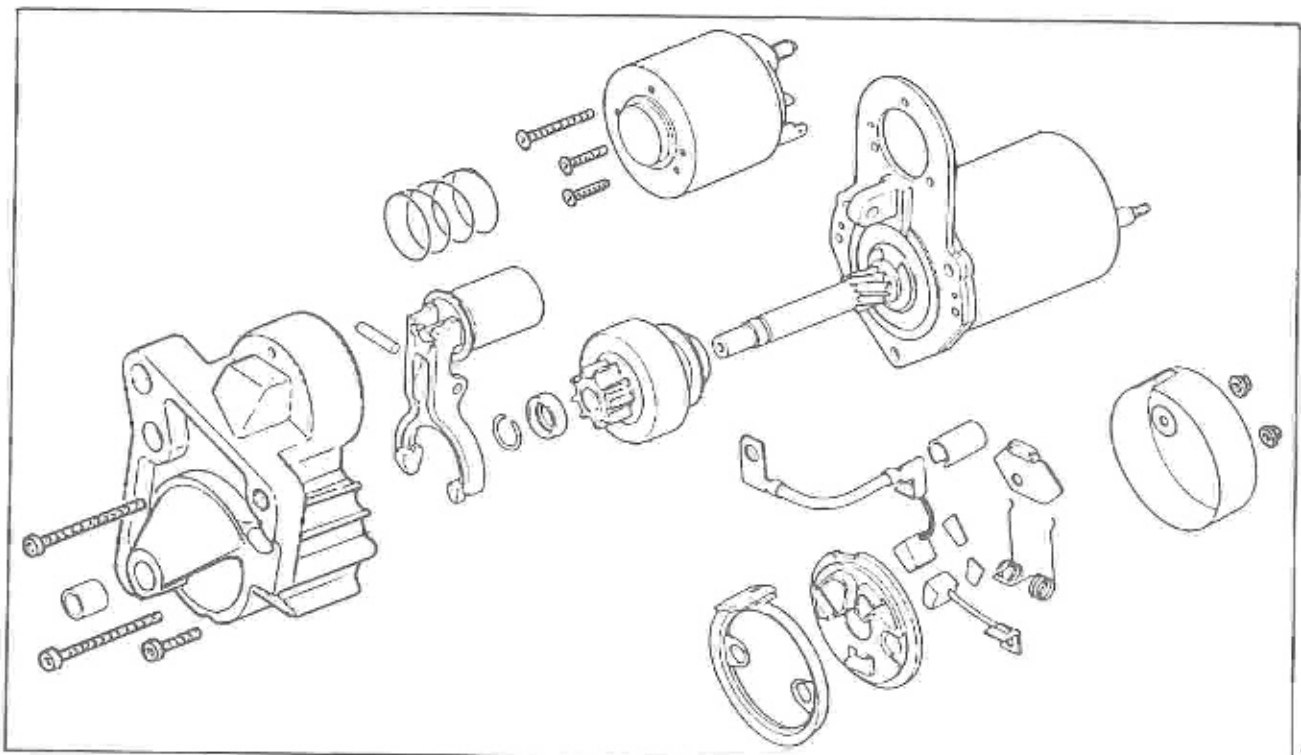
#### 24.5. MOTORINO AVVIAMENTO (VALEO)

##### CARATTERISTICHE GENERALI

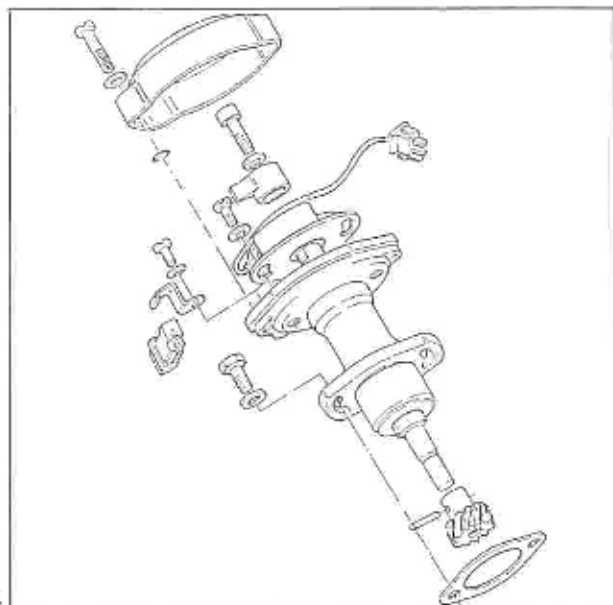
Tensione	12 V
Potenza	1,2 Kw
Coppia a vuoto	11 Nm
Coppia a carico	4,5 Nm
Pignone	Z = 9 mod. 2,5
Rotazione lato pignone	Antiorario
Velocità	1750 giri/min.
Corrente a vuoto	600 A
Corrente a carico	230 A
Peso	2,8 Kg

##### ATTENZIONE!

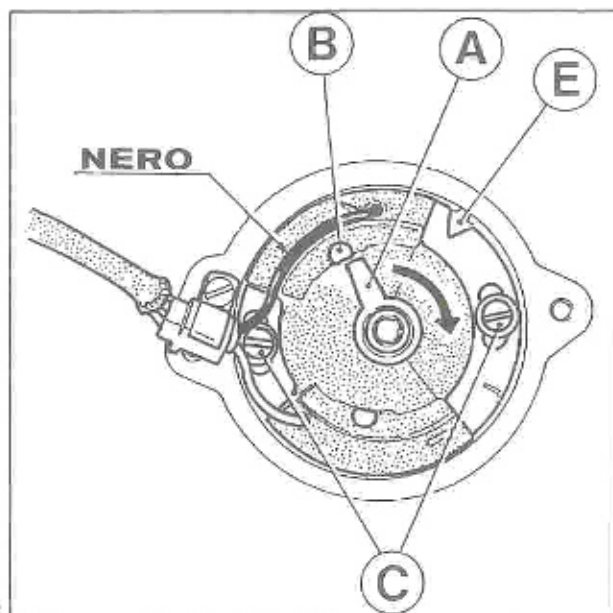
Il motorino di avviamento non deve essere azionato per oltre 5 secondi; se il motore non si avvia prontamente, attendere 10 secondi prima di eseguire il successivo avviamento. In ogni caso agire sul pulsante di azionamento (START) solo a motore fermo.



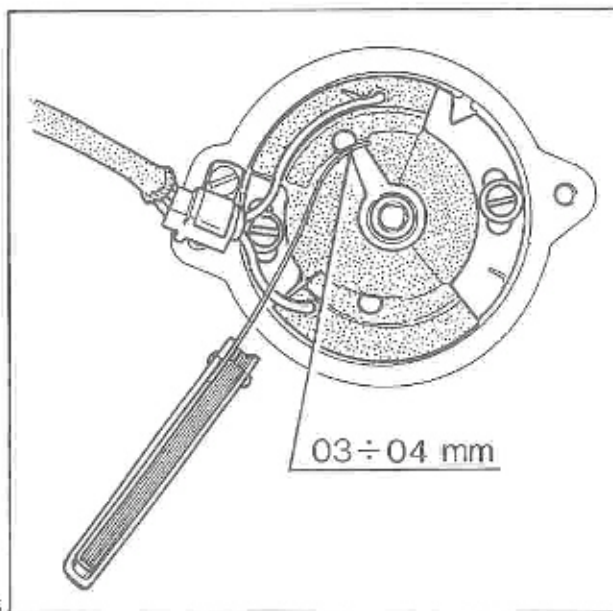
383



384



385



386

## 24.13. ACCENSIONE ELETTRONICA

### Caratteristiche accensione

Accensione elettronica; la variazione di anticipo avviene elettronicamente.

- Anticipo iniziale (fisso)  $2^{\circ} \div 3^{\circ}$
- Anticipo massimo (fisso + elettronico)  $34^{\circ} \div 35^{\circ}$

Traferro tra captatore e rotore: mm  $0,2 \div 0,4$   
L'accensione di tipo elettronico non richiede praticamente manutenzione.

### MESSA IN FASE (figg. 385-387)

Il motore è in fase quando con il cilindro destro al «P.M.S.», punto morto superiore, in fase di scoppio, il bordo sinistro della bandierina «A» del rotore di accensione si trova circa a metà del sensore «B» (cilindro destro) sul pick-up, identificabile dal cavo nero. Nel caso questo non si verifichi, allentare le viti «C», e con un cacciavite agire sulla scanalatura «E» per fare ruotare la piastra porta pick-up.

In alternativa è possibile ruotare il corpo esterno del dispositivo di accensione allentando le due viti inferiori di tenuta.

Per un più accurato controllo dell'anticipo, utilizzare una pistola stroboscopica.

Con motore ad un regime di 4500 giri/min, il segno 4 (anticipo massimo) sul volano motore, vedi fig. 387, dovrà essere allineato con il riferimento «1» sul bordo del foro di controllo.

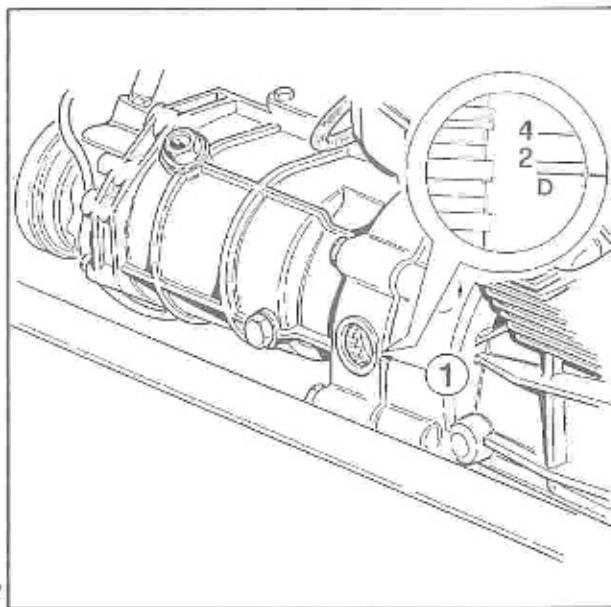
Il riferimento «D» sul volano indica il P.M.S. (cilindro destro).

Il segno «2» sul volano indica l'anticipo fisso.

### ATTENZIONE!

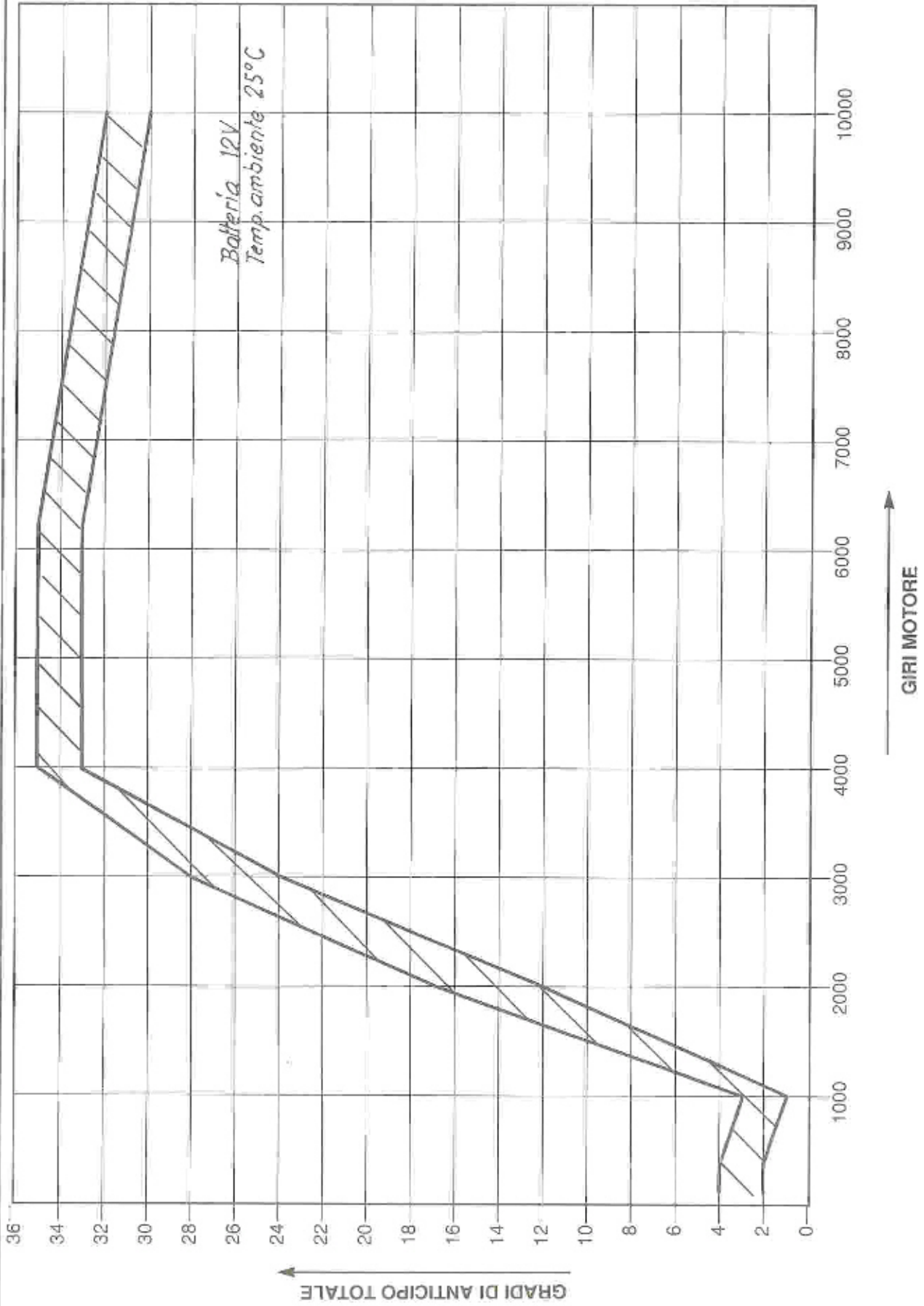
**Per non provocare danneggiamento all'impianto di accensione elettronica, osservare le seguenti precauzioni:**

- in caso di smontaggio o rimontaggio della batteria accertarsi che il commutatore di accensione sia in posizione OFF;
- non scollegare la batteria con motore in moto;
- accertarsi della perfetta efficienza dei cavi di massa delle centraline.



387

GRAFICO CURVA ANTICIPO ACCENSIONE ELETTRONICA





## 25 SCHEMA IMPIANTO ELETTRICO

### 25.1. LEGENDA SCHEMA IMPIANTO ELETTRICO

- 1 Lampada luce abb. e anabb. 60/55 W
- 2 Lampada luce posizione anter. 4 W
- 3 Lampada spia indicat. direzione ds.
- 4 Lampada illuminazione tachimetro
- 5 Lampada illuminazione contagiri
- 6 Lampada spia indic. direzione sinis.
- 7 Connettore Molex 4 vie
- 8 Lamp. spia livello carburante
- 9 Lamp. spia pressione olio
- 10 Lamp. spia generatore
- 11 Lamp. spia "folle"
- 12 Lamp. spia luci posizione
- 13 Lamp. spia luci abbagliante
- 14 Comm. inserim. simultaneo lampeggiatori
- 15 Indicatore direzione ant. destro
- 16 Interruttore stop freno anteriore
- 17 Commutatore d'accensione
- 18 Indicatore direzione ant. sinistro
- 19 Trombe bitonali
- 20 Disp. avv. arr. motore
- 21 Interruttore posizione "folle"
- 22 Interruttore pressione olio
- 23 Intermittenza (12 V - 46 W)
- 24 Dispositivo com.do: luci-claxon-indic. direz.
- 25 Candele d'accensione
- 26 Bobine alta tensione
- 27 Centraline per acc. elettronica
- 28 Interruttore stop freno posteriore
- 29 Morsettiera portafusibili
- 30 Trasmettitore livello spia carburante
- 31 Regolatore di tensione
- 32 Alternatore (14 V - 20 A)
- 33 Condensatore
- 34 Batteria (12 V - 24 Ah)
- 35 Teleruttore avviamento
- 36 Motorino d'avviamento
- 37 Indicatore direz. poster. destro
- 38 Lamp. illum. targa e stop
- 39 Indicatore direz. poster. sinistro
- 40 Teleruttore trombe bitonali
- 41 Pick Up
- 42 Connett. AMP a 6 vie
- 43 Connett. Molex a 6 vie
- 44 Volmetro
- 45 Orologio
- 46 Connettore AMP 4 vie
- 47 Cicalina indicatori direzione

**Fusibile «1»:** avvisatore acustico - teleruttore avviamento; luce stop.

**Fusibile «2»:** spie (generatore - pressione olio - neutral), luce abbagliante, anabbagliante, passing, luce stop;

**Fusibile «3»:** luce posizione - indicatori di direzione;

**Fusibile «4»:** luci emergenza.



